

ThinkCentre®

Användar- och underhållshandbok för M920q

Think

Lenovo

Energy Star-maskintyper: 10RR, 10RS, 10RT, 10RU, 10SY, 10T1, 10T2, 10UH och 10V8

Anm: Innan du använder den här informationen och produkten är det viktigt att du har läst och förstått *Handbok med viktig produktinformation* och Bilaga A ”Anmärkningar” på sidan 59.

Andra utgåvan (juli 2018)

© Copyright Lenovo 2018.

MEDDELANDE OM BEGRÄNSADE RÄTTIGHETER: Om data eller programvara regleras av ett GSA-avtal (General Services Administration) omfattas all användning, reproduktion och spridning av begränsningar enligt avtal nr GS-35F-05925.

Innehåll

Kapitel 1. Översikt	1	Byta ut nätadapterhållaren	24
Framsida	1	Ta bort datorkåpan	25
Baksida	2	Byta ut lagringsenheten.	26
Systemkort	4	Byta ut lagringsenhetens kabel	29
Maskintyp och modellmärkning	6	Byta ut PCI Express-kortet och PCI Express-kortadaptern	29
Kapitel 2. Specifikationer	7	Byta ut den inbyggda högtalaren	31
Kapitel 3. Användningstips för datorn	9	Byta ut den avancerade högtalaren	32
Montera en låskabel av Kensington-typ	9	Byta ut systemfläkten	33
Installera datorn i TIO-bildskärmen	9	Byta ut kylflänsen	34
Kapitel 4. Byta ut maskinvara	11	Byta ut knappcellsbatteriet	35
Innan du byter ut maskinvara	11	Byta ut processorn	37
Beskrivning av FRU-komponenter (inklusive CRU-komponenter)	11	Byta ut Wi-Fi-kortet	40
FRU-komponenternas placering (inklusive CRU-komponenter)	12	Byta ut Wi-Fi-antennerna	44
Byta ut tangentbordet eller det trådlösa tangentbordet	14	Byta ut antennhållaren	48
Byta ut musen eller den trådlösa musen	15	Byta ut bottenplattan.	49
Byta ut nätadaptern	19	Byta ut minnesmodulen.	50
Byta ut det vertikala stativet	20	Byta ut M.2-SSD-enheten	52
Byta ut VESA-infattningshållaren	21	Byta ut systemkortet och chassit	54
Byta ut den externa optiska enheten.	22	Slutföra bytet av delar	56
		Bilaga A. Anmärkningar	59
		Bilaga B. Varumärken	61

Kapitel 1. Översikt

Det här kapitlet innehåller grundläggande information som hjälper dig att komma igång med datorn.

Framsidan

Anm: Din datormodell kan skilja sig något från bilden i det här avsnittet.

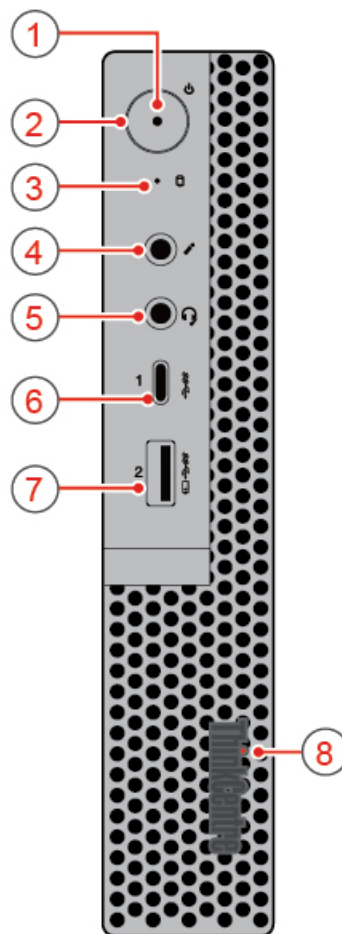


Bild 1. Framsidan

1 Strömindikator	2 Strömbrytare
3 Statusindikator för lagringsenhet	4 Mikrofonkontakt
5 Headset-kontakt	6 Type-C USB 3.1 Gen 1-kontakt
7 Always On USB 3.1 Gen 1-kontakt	8 Upplyst röd punkt

1 Strömindikator

Indikatorn lyser när datorn är påslagen.

2 Strömbrytare

Används för att starta datorn. När du inte kan stänga av datorn via operativsystemet kan du hålla in strömbrytaren i minst fyra sekunder för att stänga av datorn.

3 Statusindikator för lagringsenhet

Indikatorn lyser när lagringsenheten används.

4 Mikrofonkontakt

Används för att ansluta en mikrofon till datorn. Du kan använda mikrofonen för att spela in ljud eller interagera med datorn via programvara för taligenkänning.

5 Headset-kontakt

Används för att ansluta ett headset eller hörlurar till datorn.

6 Type-C USB 3.1 Gen 1-kontakt

Används för att ansluta en Type-C USB 3.1-kompatibel enhet.

7 Always On USB 3.1 Gen 1-kontakt

Används för att ansluta en USB-kompatibel enhet. För optimal dataöverföring bör du ansluta en USB 3.1 Gen 1-enhet till en USB 3.1 Gen 2- eller USB 3.1 Gen 1-port i stället för till en USB 2.0-port.

8 Upplyst röd punkt

Indikatorn lyser när datorn är påslagen.

Baksida

Anm: Din datormodell kan skilja sig något från bilden i det här avsnittet.

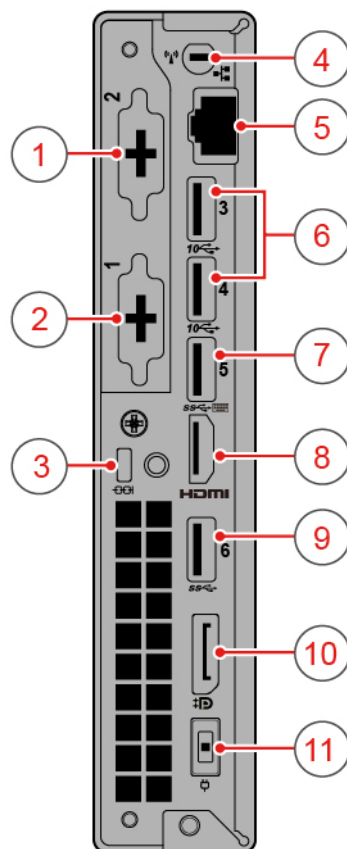


Bild 2. Baksida

1 Tillvalskontakt 2	2 Tillvalskontakt 1
3 Säkerhetslåsplats	4 Wi-Fi-antennplats
5 Ethernetport	6 USB 3.1 Gen 2-portar (2)
7 USB 3.1 Gen 1-port	8 HDMI™ 1.4-utgång
9 USB 3.1 Gen 1-port	10 DisplayPort® 1.2-utgång
11 Kontakt för nätadapter	

1 Tillvalskontakt 2

Kontakten kan variera beroende på datormodellen.

2 Tillvalskontakt 1

Kontakten kan variera beroende på datormodellen.

3 Säkerhetslåsplats

Används för att fästa en låskabel av Kensington-typ.

4 Wi-Fi-antennplats

Används för att installera den bakre Wi-Fi-antennkabelkontakten som endast finns på vissa modeller. Den bakre Wi-Fi-antennen ansluts till den bakre Wi-Fi-antennkabelns kontakt.

5 Ethernetport

Används för att ansluta en Ethernetkabel för nätverksåtkomst.

6 USB 3.1 Gen 2-kontakter

Används för att ansluta en USB-kompatibel enhet. För optimal dataöverföring bör du ansluta en USB 3.1 Gen 2-enhet till en USB 3.1 Gen 2-port i stället för till en USB 3.1 Gen 1- eller USB 2.0-port.

7 USB 3.1 Gen 1-port

Används för att ansluta en USB-kompatibel enhet. För optimal dataöverföring bör du ansluta en USB 3.1 Gen 1-enhet till en USB 3.1 Gen 2- eller USB 3.1 Gen 1-port i stället för till en USB 2.0-port.

8 HDMI 1.4-utgång

Skickar video- och ljudsignaler från din dator till en annan ljud- eller videoenhet, t.ex. en bildskärm med höga prestanda.

9 USB 3.1 Gen 1-port

Används för att ansluta en USB-kompatibel enhet. För optimal dataöverföring bör du ansluta en USB 3.1 Gen 1-enhet till en USB 3.1 Gen 2- eller USB 3.1 Gen 1-port i stället för till en USB 2.0-port.

10 DisplayPort 1.2-utgång

Skickar ljud- och bildsignaler från datorn till en annan ljud- eller bildenhet, till exempel en högpresterande bildskärm.

11 Kontakt för nätadapter

Används för att ansluta nätadaptern till datorn för strömförsörjning.

Systemkort

Anm: Ytterligare beskrivningar av komponenterna finns i "Framsida" och "Baksida".

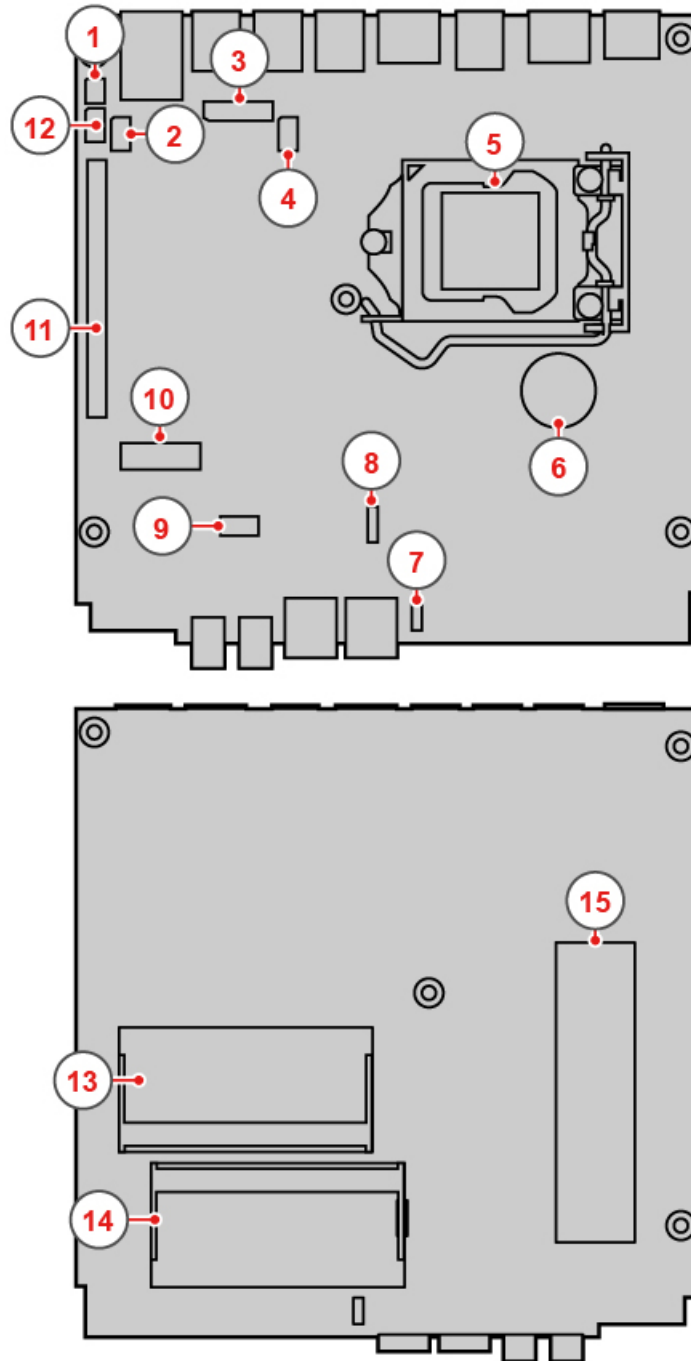


Bild 3. Systemkort

1 Bygel för återställning/radering av CMOS (Complementary Metal Oxide Semiconductor)	2 Thunderbolt-kontakt
3 Kontakt för kort till kort	4 DC-kontakt
5 Processor	6 Knappcellsbatteri
7 Kontakt för inbyggd eller avancerad högtalare	8 Kontakt för systemfläkt
9 Lagringsenhetsplats	10 M.2-Wi-Fi-kortplats

11 PCI Express-kortplats	12 Serieport
13 Minnesplats 1 (DIMM1)	14 Minnesplats 2 (DIMM2)
15 Plats för M.2 SSD-enhet	

Maskintyp och modellmärkning

Datorns maskintyp och modellbeteckning identifierar datorn. När du kontaktar Lenovos support får du snabbare hjälp om du anger maskintypen och modellen så att supportteknikern kan identifiera datorn. Etiketten med maskintyp och modellbeteckning finns på datorn, enligt bilden.

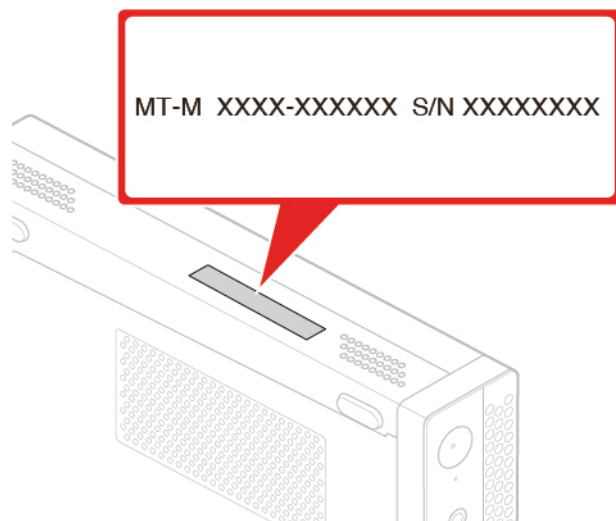


Bild 4. Maskintyp och modellmärkning

Kapitel 2. Specifikationer

Nätaggregat

- 65 W nätaggregat med automatisk avkänning av nätspänning (tillval)
- 90 W nätaggregat med automatisk avkänning av nätspänning (tillval)
- 135 W nätaggregat med automatisk avkänning av nätspänning (tillval)

Lagringsenheter

- 2,5-tums lagringsenhet (tillval)
- M.2 SSD-enhet (tillval)

Videofunktioner

- Det inbyggda grafikkortet har stöd för följande:
 - DisplayPort 1.2-utgång
 - HDMI 1.4-utgång

Ljudfunktioner

- Det inbyggda ljudkortet stöder följande:
 - Avancerad högtalare (tillval)
 - Headset-kontakt
 - Inbyggd högtalare (tillval)
 - Mikrofonkontakt

I/O-funktioner (Input/Output)

- Ljudkontakter (headset och mikrofon)
- DisplayPort 1.2-utgång
- Ethernetport
- HDMI 1.4-utgång
- Seriekontakt (tillval)
- USB Type-C-port
- USB-port

Fack och kortplatser för utbyggnad

- Låda för extern optisk enhet (tillval)
- Minneskortplatser
- Plats för M.2-SSD-enhet
- PCI Express-grafikkortplats

Nätverksfunktioner

- Ethernet LAN
- Trådlöst nätverk (tillval)
- Bluetooth (tillval)

Fysiska mått

- Bredd: 37 mm
- Höjd: 179 mm
- Djup: 183 mm

Vikt (utan emballage)

Maximal konfiguration vid leverans: 1,3 kg

Kapitel 3. Användningstips för datorn

Det här kapitlet innehåller tips om hur du använder datorn.

Montera en låskabel av Kensington-typ

Du kan använda ett kabellås av Kensington-typ för att låsa fast datorn vid till exempel ett skrivbord. Låskabeln sitter fast i säkerhetslåsplatsen på datorns baksida. Beroende på vilken typ du har valt kan låskabeln användas med nyckel eller kod. Kabellåset låser även knapparna som används till att öppna datorns kåpa. Den här typen av lås används ofta till bärbara datorer. Du kan beställa en sådan låskabel direkt från Lenovo genom att söka efter *Kensington* på:

<http://www.lenovo.com/support>

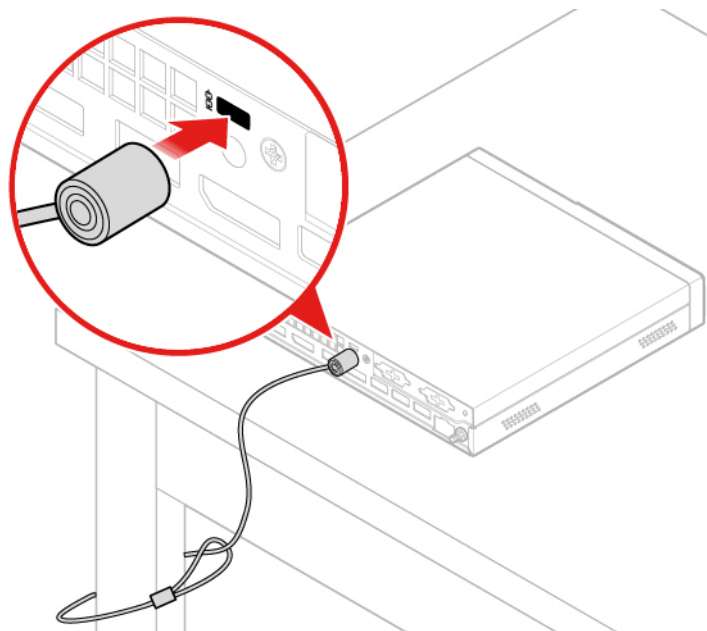


Bild 5. Montera en låskabel av Kensington-typ

Installera datorn i TIO-bildskärmen

1. För Tiny-in-One 23-bildskärmen (MT: 10DQ) ska du ta bort skyddet för den bakre Wi-Fi-antennen innan du installerar datorn. Se "Byta ut Wi-Fi-antennerna" på sidan 44.
2. Anslut datorn till nätadaptern som medföljer TIO-bildskärmen eller till kortet som medföljer en dator som har högre uteffekt.

Kapitel 4. Byta ut maskinvara

Det här kapitlet innehåller anvisningar om hur du byter ut datorns maskinvara.

Innan du byter ut maskinvara

Obs: Öppna inte datorn och påbörja inte reparationer innan du har läst detta avsnitt och *Handbok med viktig produktinformation*.

Anmärkningar innan du byter ut maskinvara

- Använd endast komponenter som tillhandahålls av Lenovo.
- När du installerar eller byter ut ett tillbehör ska du följa anvisningarna i den här handboken tillsammans med anvisningarna som medföljer tillbehöret.
- I de flesta områden i världen kräver Lenovo att defekta CRU-komponenter. Du får information om detta tillsammans med CRU-delen eller ett par dagar efteråt.

Hantera enheter som är känsliga för statisk elektricitet

Öppna inte den antistatiska skyddsförpackningen som innehåller den nya delen innan du tagit bort den trasiga del som ska bytas och är klar att installera den nya enheten. Statisk elektricitet är visserligen ofarlig för dig, men den kan allvarligt skada datorkomponenter och tillbehör.

När du hanterar tillbehör och andra datorkomponenter bör du vidta följande säkerhetsåtgärder för att undvika skador från statisk elektricitet.

- Begränsa dina rörelser. Rörelser kan orsaka statisk elektricitet.
- Hantera alltid datorns tillbehör och komponenter varsamt. Håll alltid PCI/PCIe-kort, minnesmoduler, systemkort och processorer i kanterna. Vidrör aldrig exponerade ledningar.
- Se till att ingen annan rör tillbehören eller de andra datorkomponenterna.
- Håll den antistatiska skyddsförpackningen som innehåller delen mot metalloppet till en kortplats eller mot någon annan omålad metallyta på datorn i minst två sekunder. Det minskar statisk elektricitet från förpackningen och din kropp innan du installerar eller byter ut en del.
- Om det är möjligt ska du ta ut den nya delen ur den antistatiska förpackningen och installera den direkt, utan att lägga delen ifrån dig. Om det inte går, placerar du den antistatiska förpackningen på en plan och slät yta. Lagg sedan delen ovanpå förpackningen.
- Placera inte delen på datorkåpan eller någon annan metallyta.

Beskrivning av FRU-komponenter (inklusive CRU-komponenter)

- FRU-komponenter (Field Replaceable Units) är delar av datorn som kan uppgraderas eller byta ut av en utbildad tekniker. FRU-komponenterna inbegriper alla CRU-komponenter. Mer information om FRU, till exempel artikelnummer på FRU-komponenter och datormodeller som stöds, finns på: <http://www.lenovo.com/serviceparts-lookup>
- CRU-komponenter (Customer Replaceable Unit) är datordelar som användaren själv kan uppgradera eller byta ut.
 - CRU-komponenter med självservice: Du kan enkelt installera CRU-komponenter med självservice. Komponenterna kan vara fristående eller sitta fast med snäpplås eller upp till två skruvar. Exempel på CRU-delar med självservice är tangentbordet, musen och eventuella USB-enheter. Du ansvarar själv för bytet av alla CRU-komponenter med självservice.

- CRU-komponenter med tillvalsservice: Hanteringen av CRU-komponenter med tillvalsservice kräver viss teknisk kunnsighet och enkla verktyg (till exempel skruvmejsel). Sådana komponenter är isolerade inuti datorn. De är vanligtvis dolda bakom en lucka som hålls på plats med fler än två skruvar. För att komma åt komponenten måste du lossa skruvarna och panelen. CRU-komponenter med tillvalsservice kan tas bort och installeras av användaren eller av en servicetekniker från Lenovo under garantitiden.

Innan du byter ut FRU-komponenter

Läs igenom följande innan du byter ut en FRU-komponent:

- Endast certifierad och utbildad personal får utföra service på datorn.
- Läs igenom alla anvisningar för byte av en FRU-komponent innan du byter ut komponenten.
- Var mycket försiktig då du utför skrivoperationer som att kopiera, spara eller formatera.
Ordningen på enheterna i datorn som du utför service på kan ha ändrats. Data eller program kan skrivas över om du väljer fel hårddisk.
- Byt endast ut en FRU-komponent mot en FRU-komponent av rätt modell.
Kontrollera att enhetens modellbeteckning och FRU-artikelnr är korrekta när du byter ut en FRU-komponent.
- FRU-komponenter ska inte bytas ut på grund av ett enstaka fel som inte upprepas.
Enstaka fel kan uppstå av olika anledningar, som kosmisk strålning, elektrostatisk urladdning eller programvarufel, som inte har något att göra med maskinvarudefekter. Överväg endast att byta ut en FRU-komponent när ett problem återkommer. Rensa felloggen och kör testet igen om du misstänker att en FRU-komponent är defekt. Byt inte ut FRU-komponenten om felet inte återkommer.
- Byt endast ut en defekt FRU-komponent.

FRU-komponenternas placering (inklusive CRU-komponenter)

Anmärkningsar:

- Vissa av komponenterna är tillval.
- Kontakta en Lenovo-servicetekniker om du vill byta ut en komponent som inte finns med i listan nedan. En lista över telefonnummer till Lenovos support hittar du på:
<http://www.lenovo.com/serviceparts-lookup>

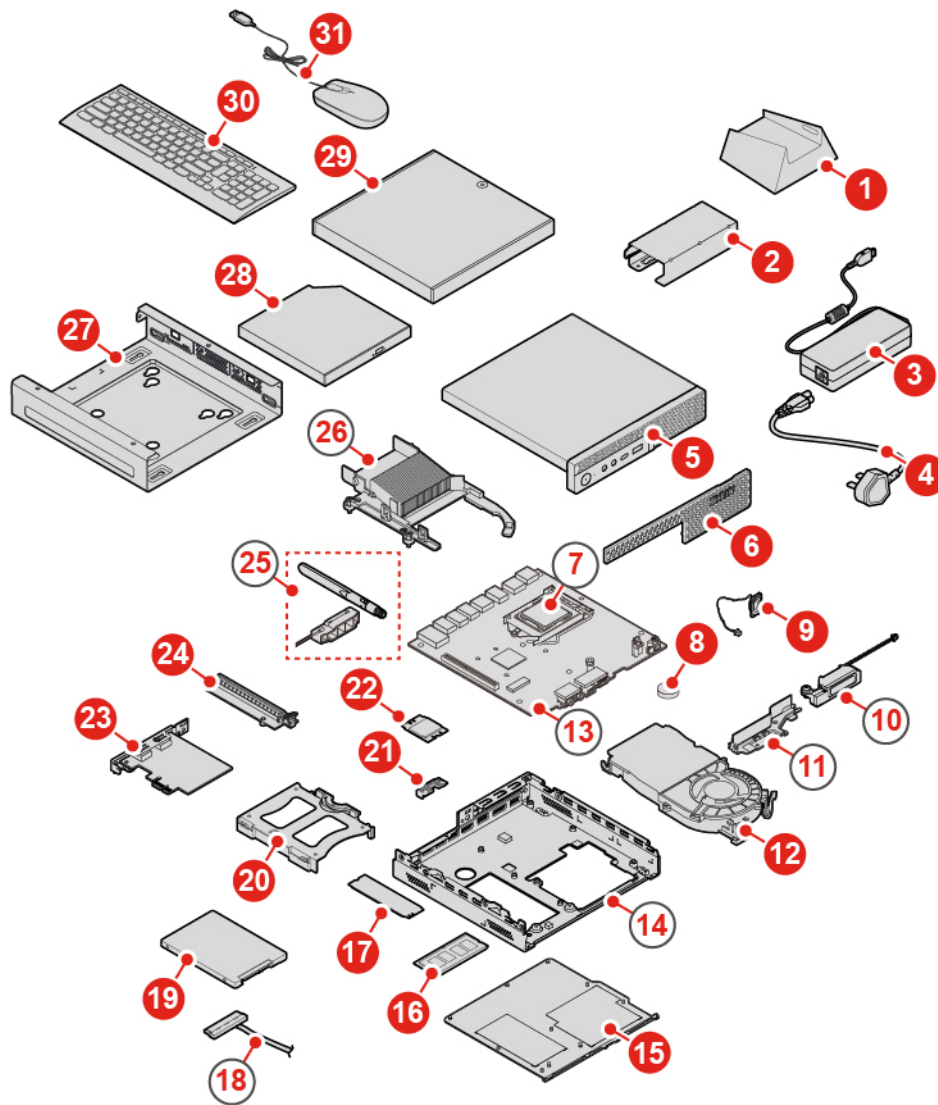


Bild 6. FRU-komponenternas placering (inklusive CRU-komponenter)

CRUer med självservice	CRUer med tillvalsservice	Icke-CRU-komponenter
1 Vertikalt stativ	8 Knappcellsbatteri	7 Processor
2 Nätadapterhållare	12 Systemfläkt	10 Avancerad högtalare
3 Nätadapter	19 Lagringsenhet	11 Antennhållare
4 Nätsladd	20 Hållare för lagringsenhet	13 Systemkort
5 Datorkåpa	21 Wi-Fi-kortskydd	14 Chassi
6 Dammskydd	22 Wi-Fi-kort	18 Kabel till lagringsenhet
9 Inbyggd högtalare	23 PCI ExpressCard	25 Wi-Fi-antenn
15 Bottenplatta	24 PCI Express-kortadapter	26 Kylfläns

CRUer med självservice	CRUer med tillvalsservice	Icke-CRU-komponenter
16 Minnesmodul 17 M.2 SSD-enhet 27 VESA®-monteringsfäste 28 Extern optisk enhet 29 Låda för extern optisk enhet 30 Tangentbord 31 Mus		

Byta ut tangentbordet eller det trådlösa tangentbordet

Anm: Det trådlösa tangentbordet finns endast tillgängligt för vissa modeller.

Byta ut tangentbordet

1. Stäng av datorn och koppla bort alla nätsladdar från vägguttagen.
2. Koppla bort den gamla tangentbordskabeln från datorn.
3. Anslut ett nytt tangentbord till lämplig kontakt på datorn.

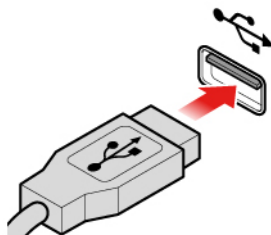


Bild 7. Byta ut tangentbordet

Byta ut det trådlösa tangentbordet

1. Ta bort det gamla trådlösa tangentbordet.
2. Ta upp det nya trådlösa tangentbordet ur förpackningen.
3. Öppna batteriluckan och sätt i två AAA-batterier enligt polaritetsindikatorerna.

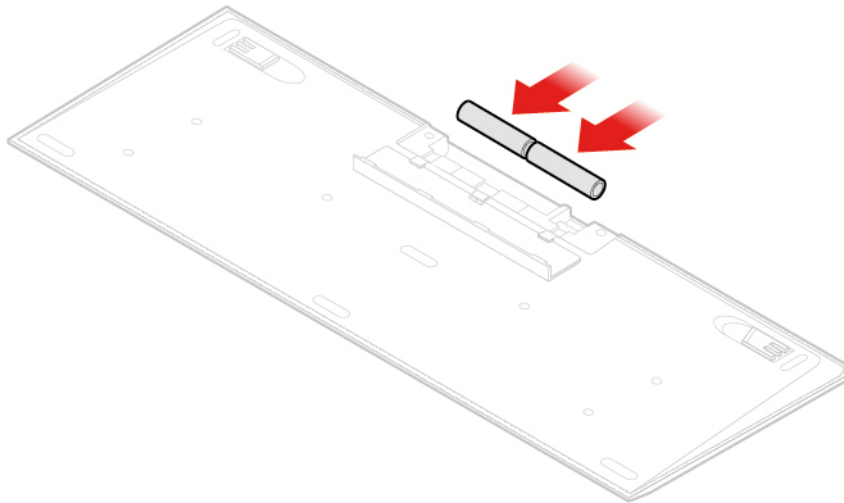


Bild 8. Byta ut det trådlösa tangentbordet

4. Ta bort USB-dongeln från tangentbordets fack eller från facket i den trådlösa musen och anslut den till en ledig USB-port på datorn.
5. Stäng locket till facket. Tangentbordet är klart att användas.

Byta ut musen eller den trådlösa musen

Anm: Den trådlösa musen är bara tillgänglig för vissa modeller.

Byta ut musen

1. Stäng av datorn och koppla bort alla nätsladdar från vägguttagen.
2. Koppla bort den gamla muskabeln från datorn.
3. Anslut en ny mus till lämplig kontakt på datorn.

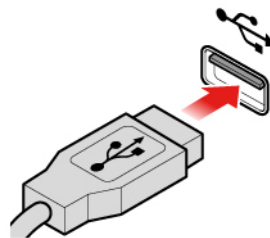


Bild 9. Byta ut musen

Byta ut den trådlösa musen

1. Koppla bort USB-kortet från datorn. Ta sedan bort den gamla trådlösa musen.
2. Ta ut den nya trådlösa musen ur paketet.
3. Öppna batteriluckan och sätt i två AAA-batterier enligt polaritetsindikatorerna.

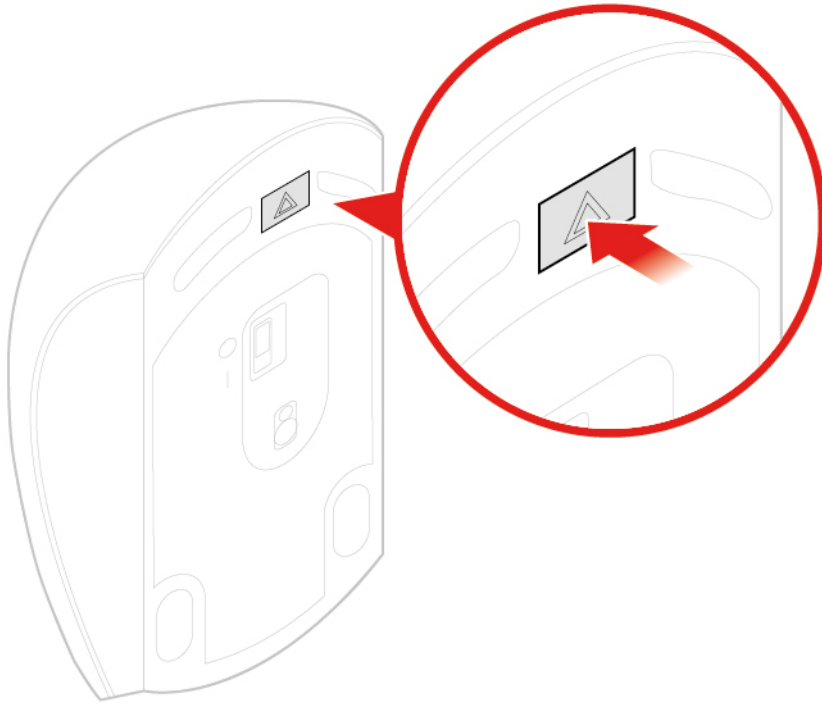


Bild 10. Öppna batterifacket

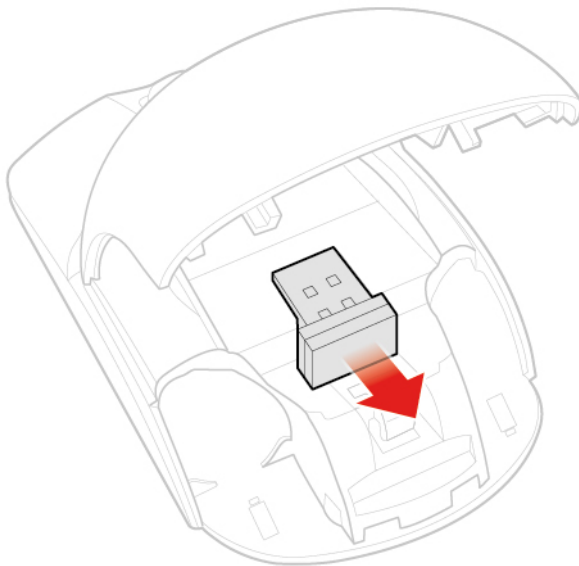


Bild 11. Ta ut USB-dongeln

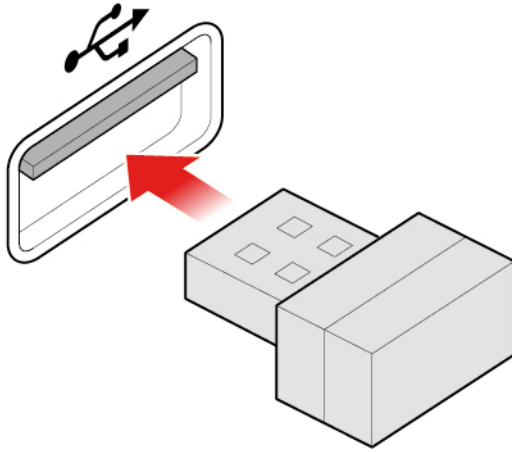


Bild 12. Ansluta USB-dongeln till en USB-port

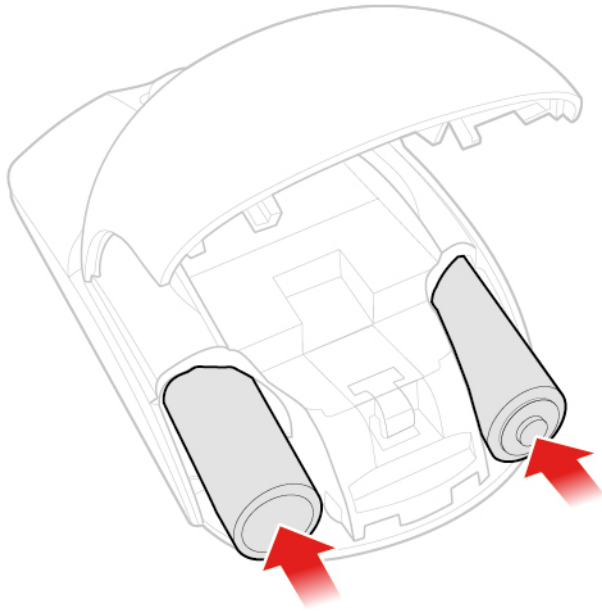


Bild 13. Installera batterier i musen

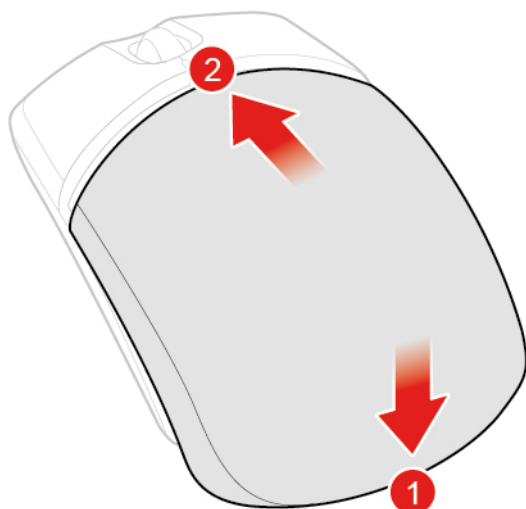


Bild 14. Stänga batterifackets lock

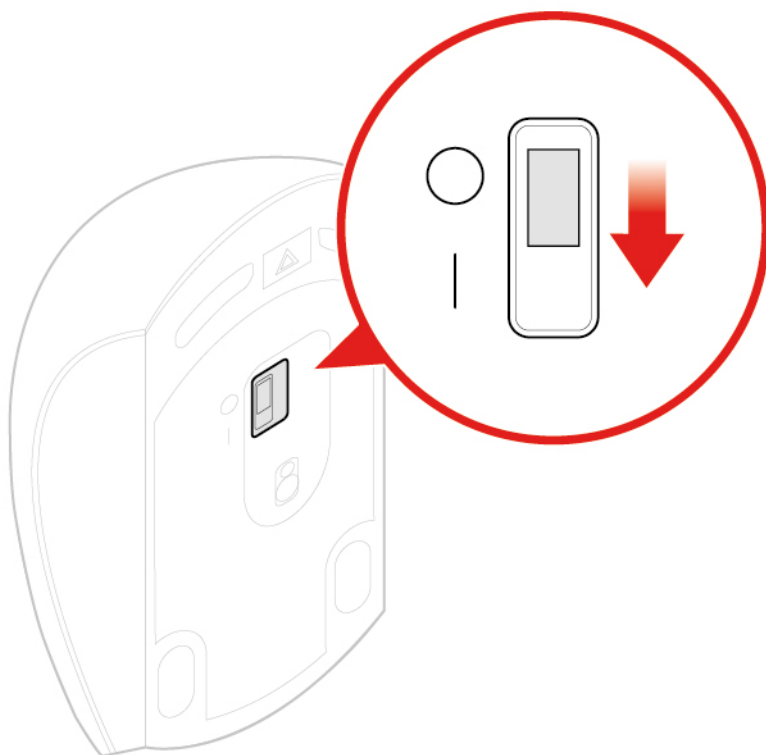


Bild 15. Skjuta strömbrytaren till läget På.

Anmärkningar:

- Den gröna LED-indikatorn anger att musen är klar att användas.
- Om LED-indikatorn blinkar med gult sken är batteriet på väg att ta slut.
- Slå av strömbrytaren när du inte använder musen för att maximera batteriets livstid.
- Efter att du har kopplat bort USB-dongeln från datorn och förvarar du den i facket på den trådlösa musen eller i facket på tangentbordet.

Byta ut nätadaptern

Obs: Öppna inte datorn och påbörja inte reparationer innan du har läst *Handbok med viktig produktinformation*.

1. Ta ut alla medier ur enheterna och stäng av alla anslutna enheter och datorn.
2. Koppla bort alla nätsladdar från eluttagen och koppla bort alla kablar som är anslutna till datorn.
3. Byt ut nätadaptern.

Anm: Nätsladden kan se annorlunda ut än den på bilden.

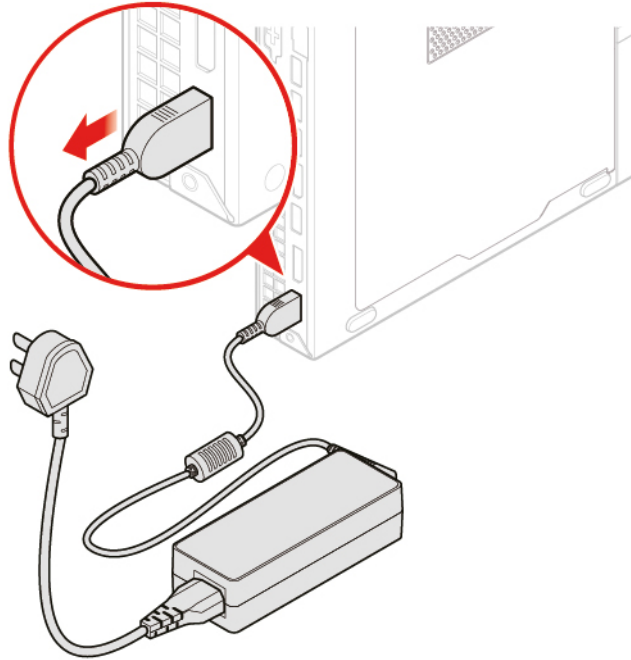


Bild 16. Ta bort nätadaptern

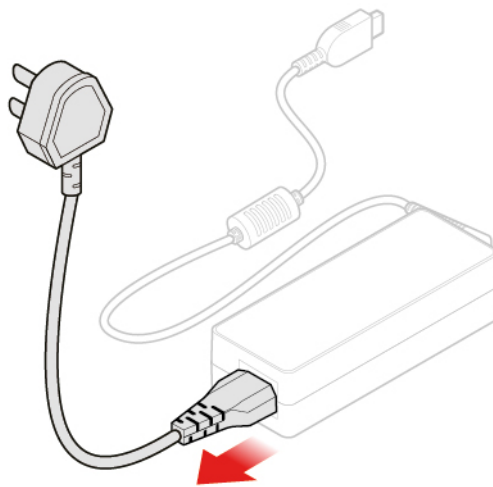


Bild 17. Ta bort nätsladden

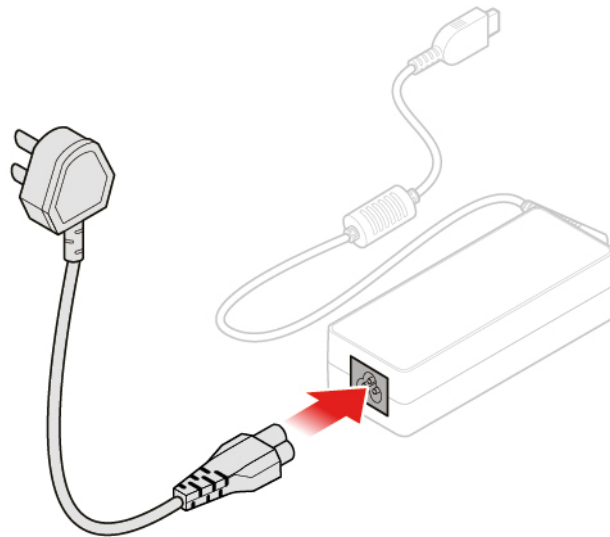


Bild 18. Installera nätsladden

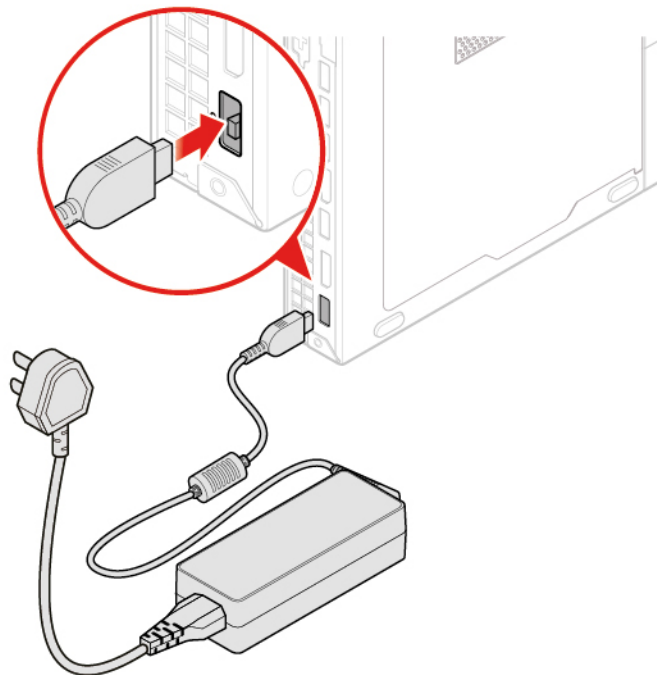


Bild 19. Installera nätadaptern

Byta ut det vertikala stativet

Obs: Öppna inte datorn och påbörja inte reparationer innan du har läst *Handbok med viktig produktinformation*.

1. Ta ut alla medier ur enheterna och stäng av alla anslutna enheter och datorn.
2. Koppla bort alla nätsladdar från eluttagen och koppla bort alla kablar som är anslutna till datorn.
3. Byt ut det vertikala stativet.

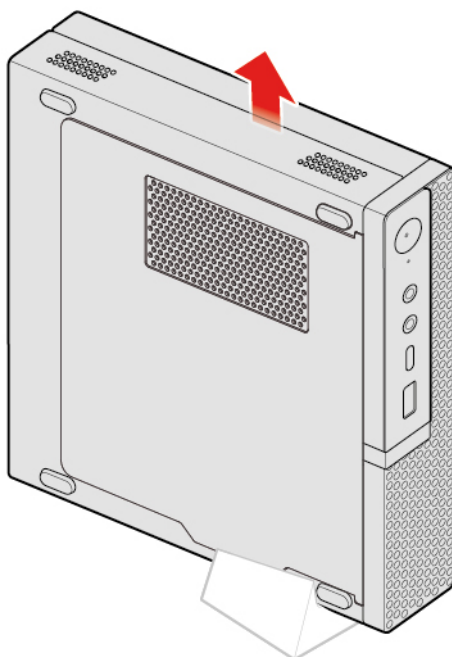


Bild 20. Ta bort det vertikala stativet

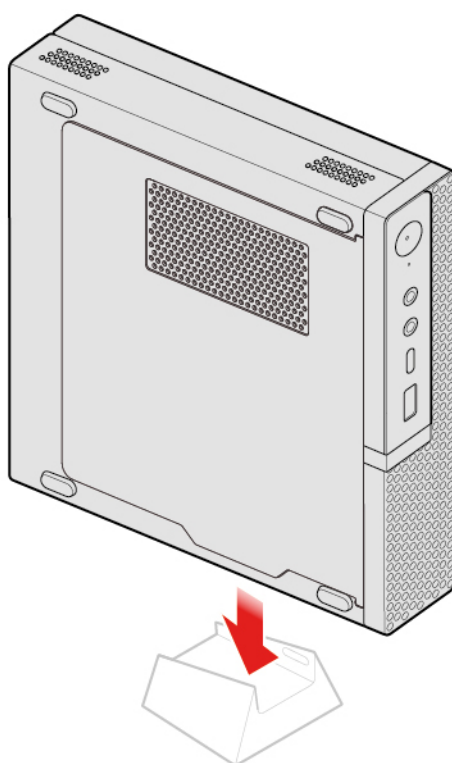


Bild 21. Sätta tillbaka det vertikala stativet

Byta ut VESA-infattningshållaren

Obs: Öppna inte datorn och påbörja inte reparationer innan du har läst *Handbok med viktig produktinformation*.

1. Ta ut alla medier ur enheterna och stäng av alla anslutna enheter och datorn.
2. Koppla bort alla nätsladdar från eluttagen och koppla bort alla kablar som är anslutna till datorn.
3. Byt ut VESA-infattningshållaren.

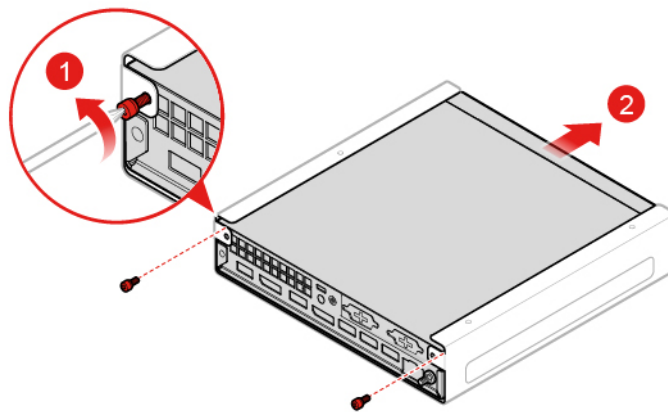


Bild 22. Ta bort VESA-infattningshållaren

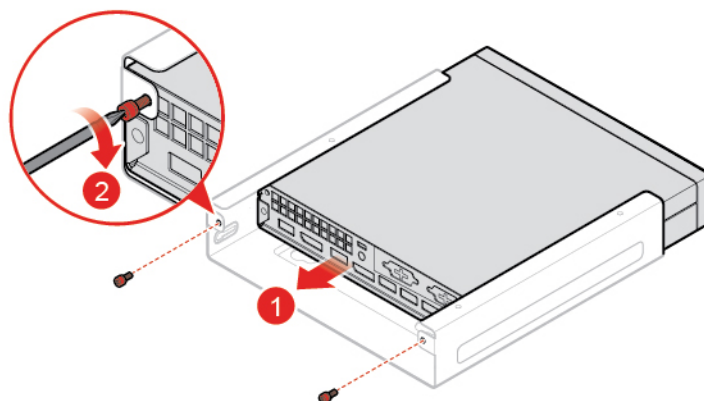


Bild 23. Installera VESA-infattningshållaren

Byta ut den externa optiska enheten

Obs: Öppna inte datorn och påbörja inte reparationer innan du har läst *Handbok med viktig produktinformation*.

1. Ta ut alla medier ur enheterna och stäng av alla anslutna enheter och datorn.
2. Koppla bort alla nätsladdar från eluttagen och koppla bort alla kablar som är anslutna till datorn.
3. Byt ut den externa optiska enheten.

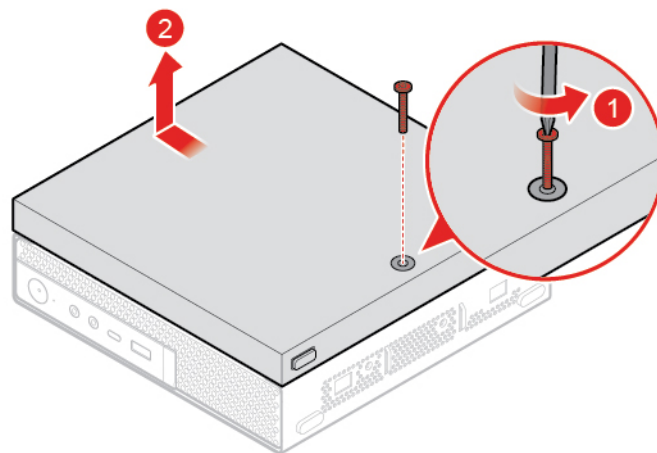


Bild 24. Ta bort den externa optiska enhetens låda

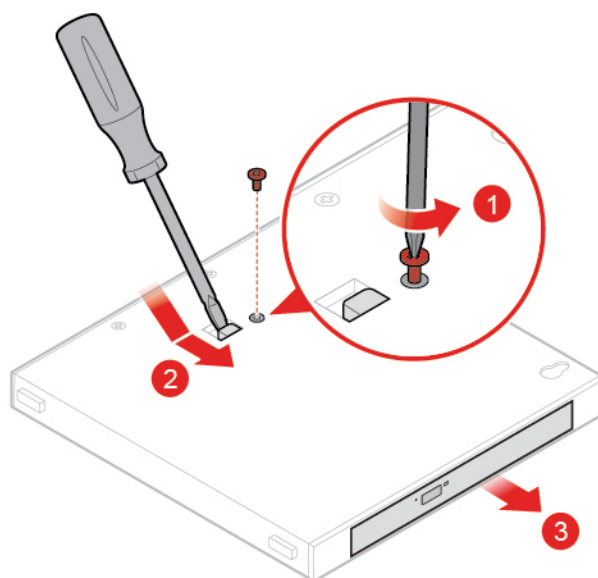


Bild 25. Ta bort den externa optiska enheten

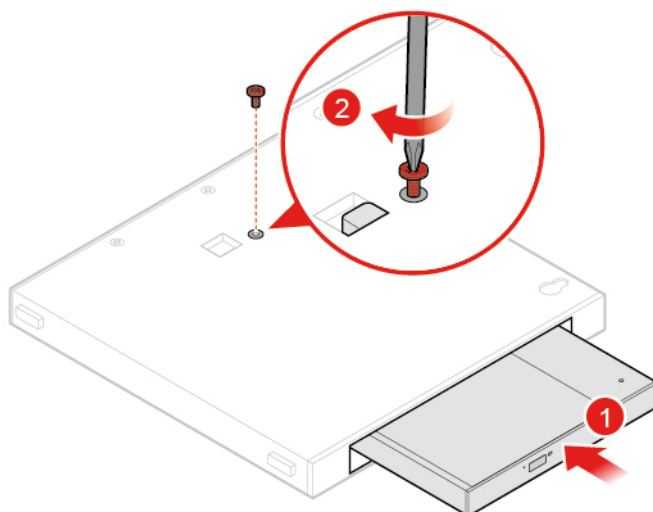


Bild 26. Installera den externa optiska enheten

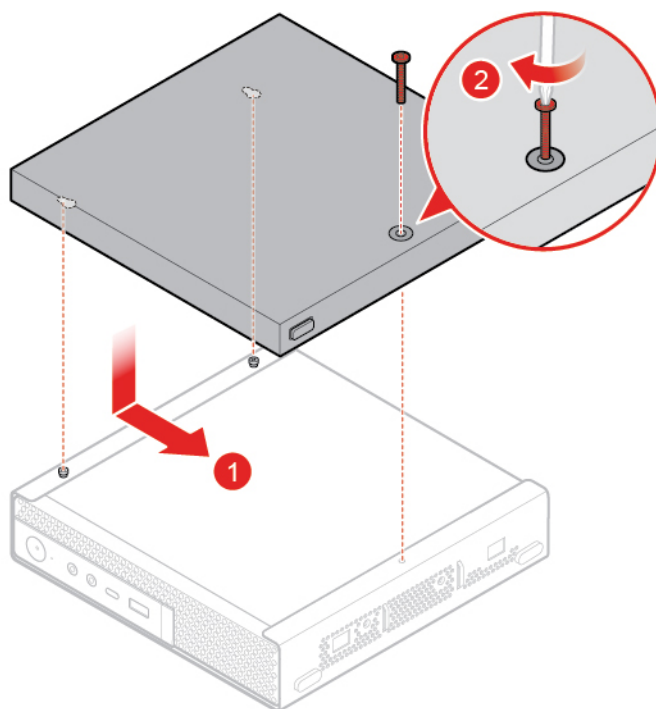


Bild 27. Installera den externa optiska enhetens låda

Byta ut nätadapterhållaren

Obs: Öppna inte datorn och påbörja inte reparationer innan du har läst *Handbok med viktig produktinformation*.

1. Ta ut alla medier ur enheterna och stäng av alla anslutna enheter och datorn.
2. Koppla bort alla nätsladdar från eluttagen och koppla bort alla kablar som är anslutna till datorn.
3. Byt ut nätadapterhållaren.

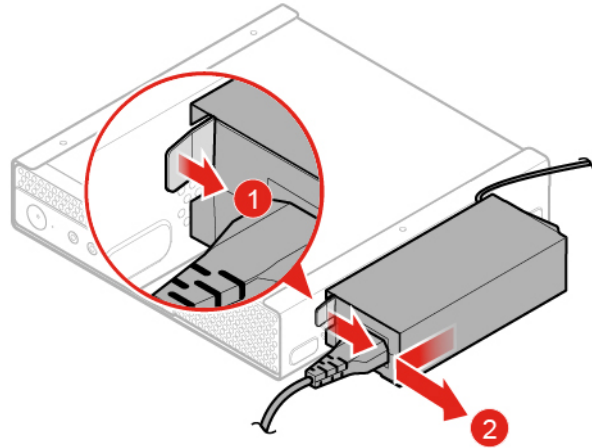


Bild 28. Ta bort nätadapterhållaren

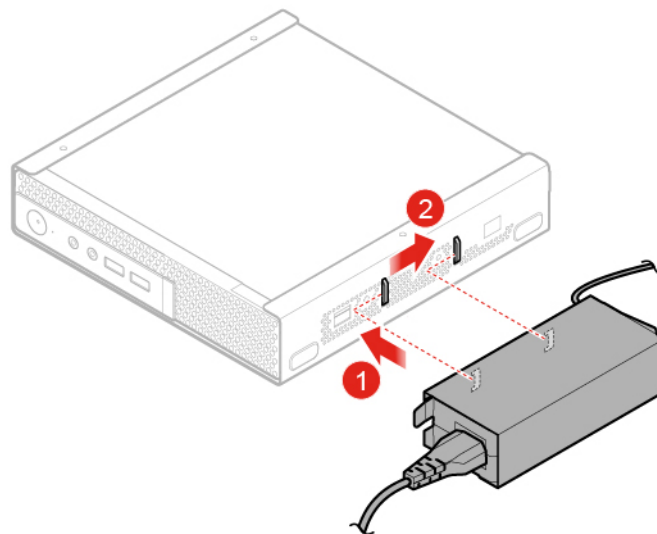


Bild 29. Installera nätadapterhållaren

Ta bort datorkåpan

Obs: Öppna inte datorn och påbörja inte reparationer innan du har läst *Handbok med viktig produktinformation*.

Varning:



Innan du öppnar datorkåpan stänger du av datorn och väntar i flera minuter tills datorn har svalnat.

1. Ta ut alla medier ur enheterna och stäng av alla anslutna enheter och datorn.
2. Koppla bort alla nätsladdar från eluttagen och koppla bort alla kablar som är anslutna till datorn.
3. Ta bort datorkåpan.

Anm: Dammskyddet är en tillvalskomponent.

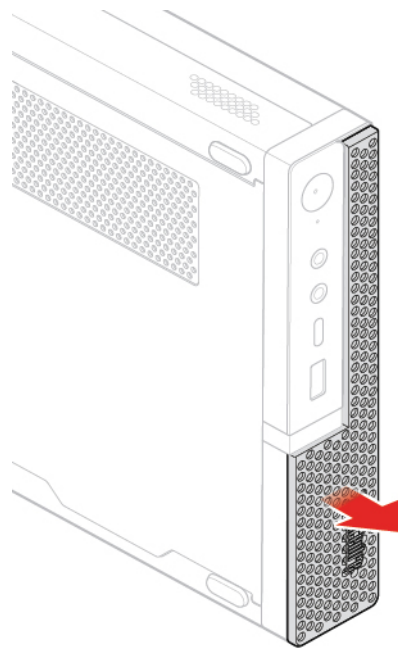


Bild 30. Ta bort dammskyddet

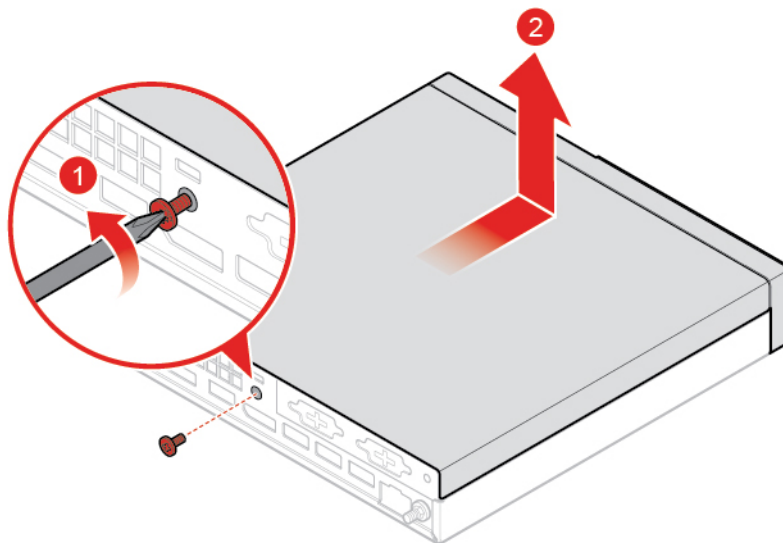


Bild 31. Ta bort datorkåpan

Byta ut lagringsenheten

Anm: Lagringsenheten är ett tillval.

Obs: Öppna inte datorn och påbörja inte reparationer innan du har läst *Handbok med viktig produktinformation*.

1. Ta bort datorkåpan. Se "Ta bort datorkåpan" på sidan 25.
2. Koppla bort lagringsenhetens kabel från systemkortet.
3. Byt ut lagringsenheten.

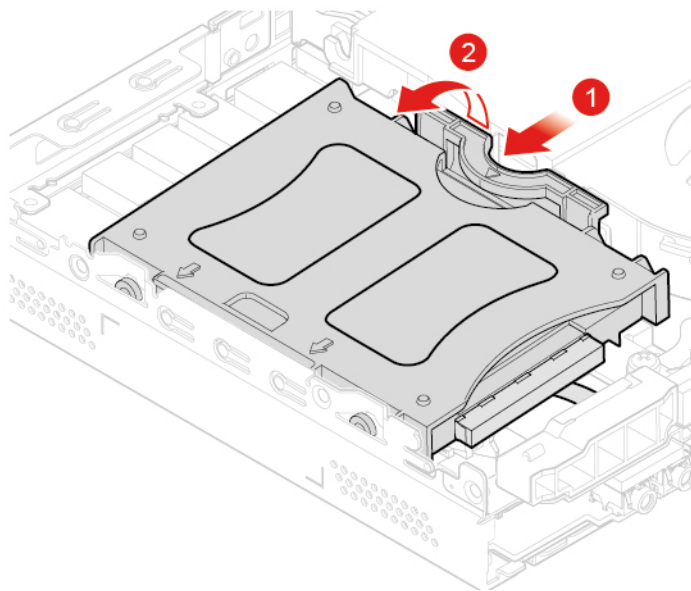


Bild 32. Ta bort lagringsenhetshållaren

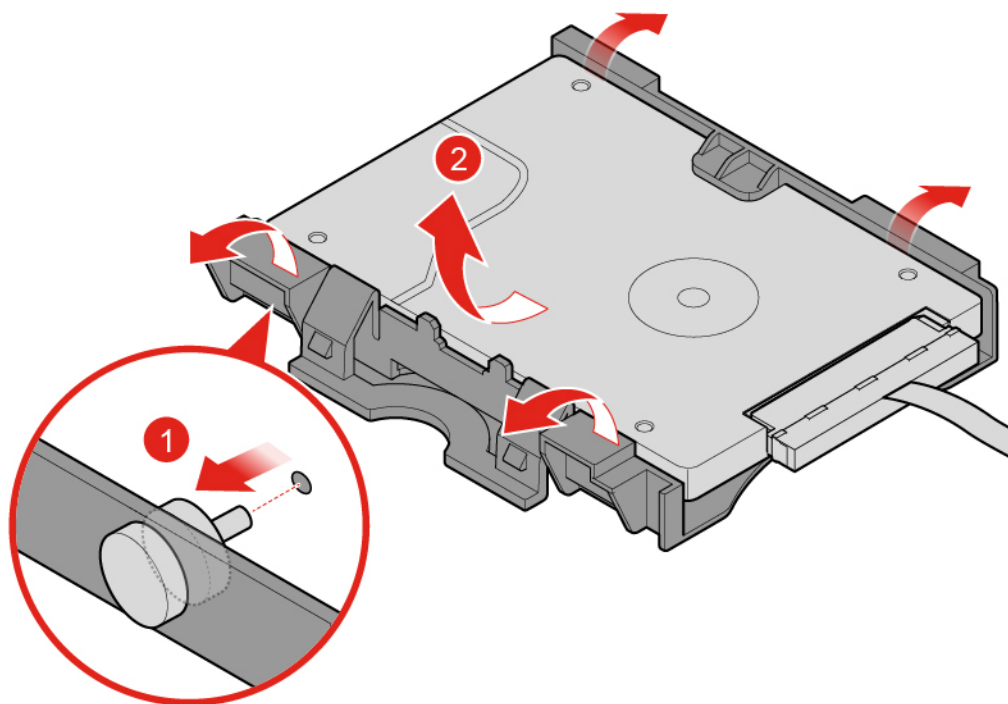


Bild 33. Ta bort lagringsenheten

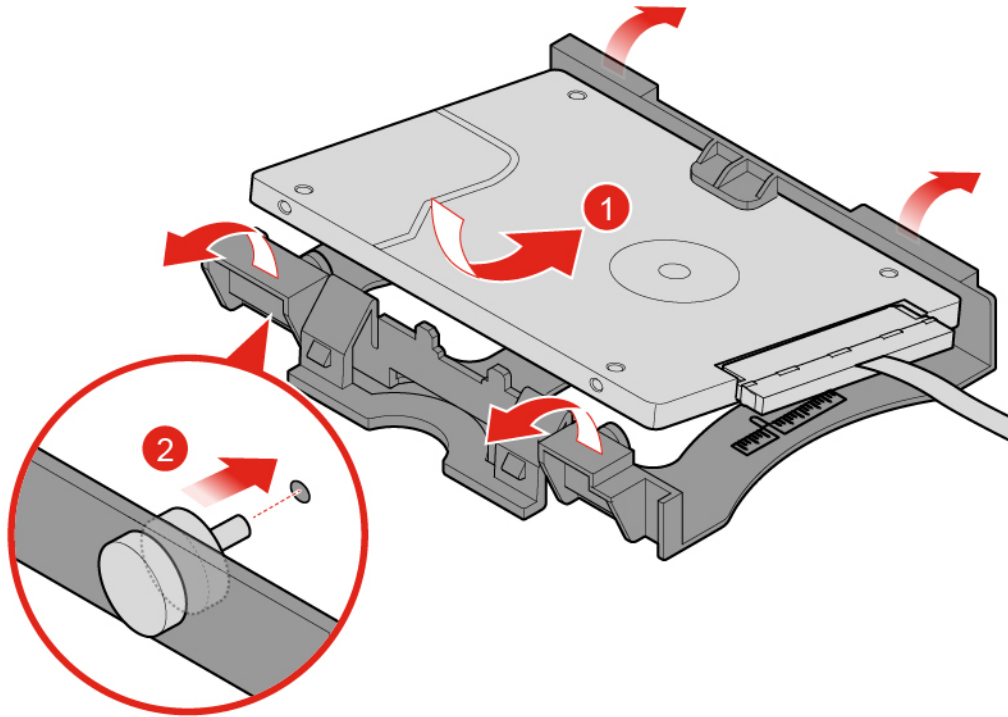


Bild 34. Sätta in lagringenheten

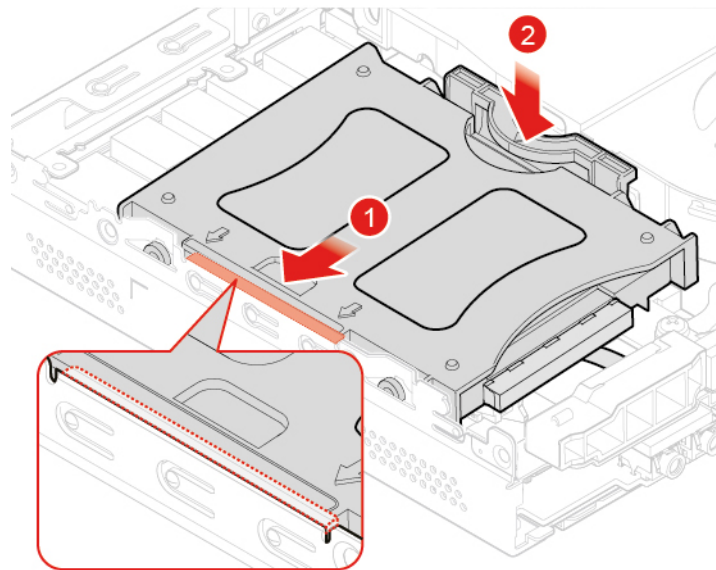


Bild 35. Installera lagringenhetshållaren

4. Anslut lagringenhetens kabel till systemkortet.
5. Slutför bytet av delar. Se "Slutföra bytet av delar" på sidan 56.

Byta ut lagringsenhetens kabel

Obs: Öppna inte datorn och påbörja inte reparationer innan du har läst *Handbok med viktig produktinformation*.

1. Ta bort datorkåpan. Se "Ta bort datorkåpan" på sidan 25.
2. Ta bort lagringsenheten. Se "Byta ut lagringsenheten" på sidan 26.
3. Byt ut lagringsenhetens kabel.

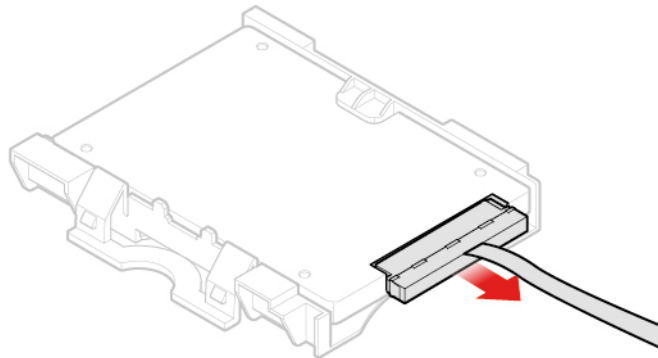


Bild 36. Ta bort lagringsenhetens kabeln

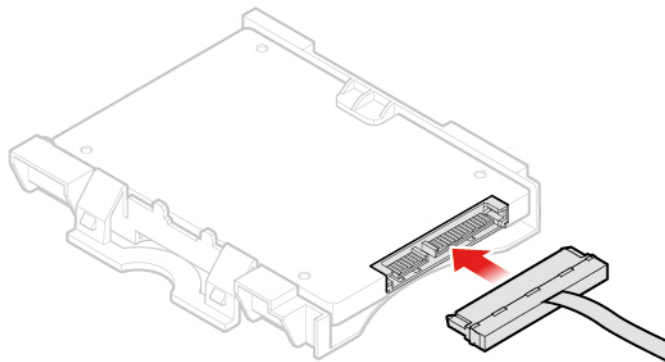


Bild 37. Installera lagringsenhetens kabeln

4. Slutför bytet av delar. Se "Slutföra bytet av delar" på sidan 56.

Byta ut PCI Express-kortet och PCI Express-kortadaptern

Anm: PCI Express-kortet är ett tillval.

Obs: Öppna inte datorn och påbörja inte reparationer innan du har läst *Handbok med viktig produktinformation*.

1. Ta bort datorkåpan. Se "Ta bort datorkåpan" på sidan 25.
2. Byt ut PCI Express-kortet och PCI Express-kortadaptern.

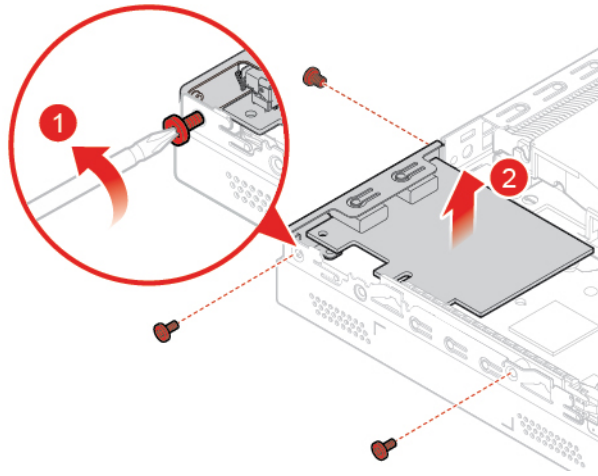


Bild 38. Ta bort PCI ExpressCard

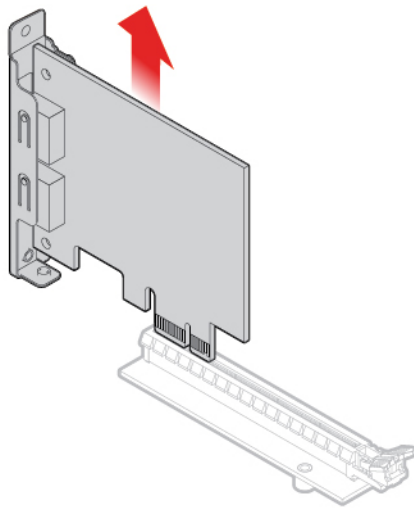


Bild 39. Ta bort PCI Express-kortadaptern

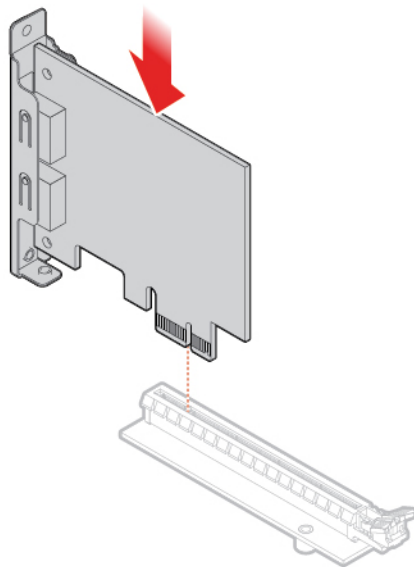


Bild 40. Installera PCI Express-kortadaptern

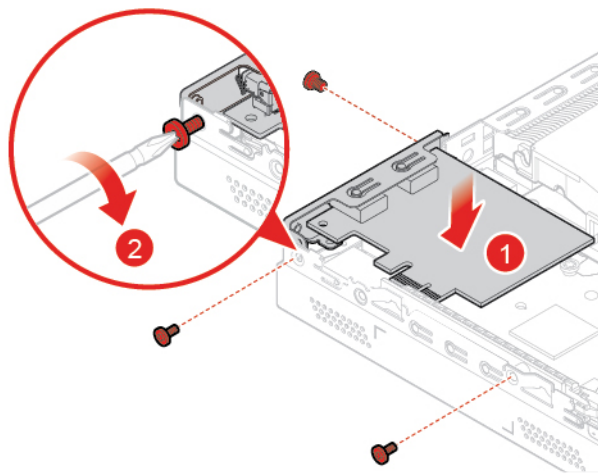


Bild 41. Installera PCI Express-kortet

3. Slutför bytet av delar. Se "Slutföra bytet av delar" på sidan 56.

Byta ut den inbyggda högtalaren

Anm: Den inbyggda högtalaren är ett tillval.

Obs: Öppna inte datorn och påbörja inte reparationer innan du har läst *Handbok med viktig produktinformation*.

1. Ta bort datorkåpan. Se "Ta bort datorkåpan" på sidan 25.
2. Koppla bort den inbyggda högtalarens kabel från kontakten till den interna högtalaren på systemkortet.
3. Byt ut den inbyggda högtalaren.

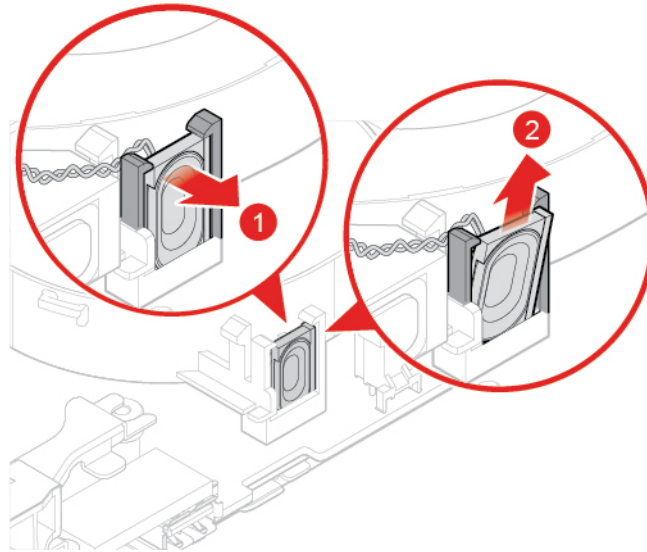


Bild 42. Ta bort den inbyggda högtalaren

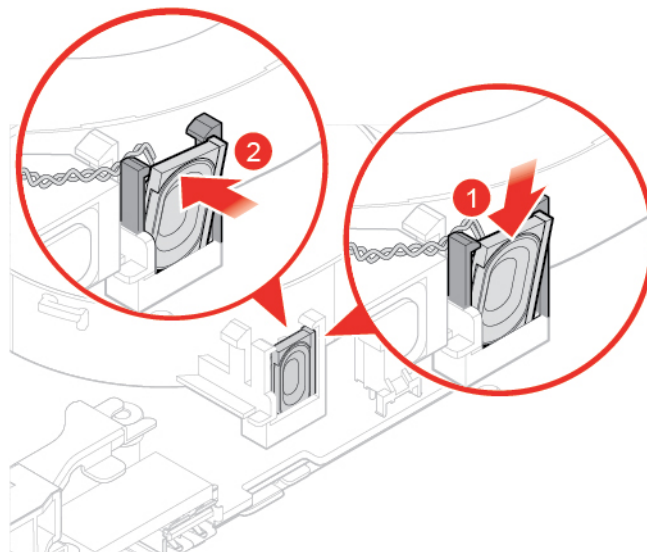


Bild 43. Installera den inbyggda högtalaren

4. Anslut den inbyggda högtalarens kabel till interna högtalarens kontakt på systemkortet.
5. Slutför bytet av delar. Se "Slutföra bytet av delar" på sidan 56.

Byta ut den avancerade högtalaren

Anm: Den avancerade högtalaren är ett tillval.

Obs: Öppna inte datorn och påbörja inte reparationer innan du har läst *Handbok med viktig produktinformation*.

1. Ta bort datorkåpan. Se "Ta bort datorkåpan" på sidan 25.
2. Byt ut den avancerade högtalaren.

Anm: Tänk på att koppla bort eller ansluta kabeln till den avancerade högtalaren vid utbytet av delar.

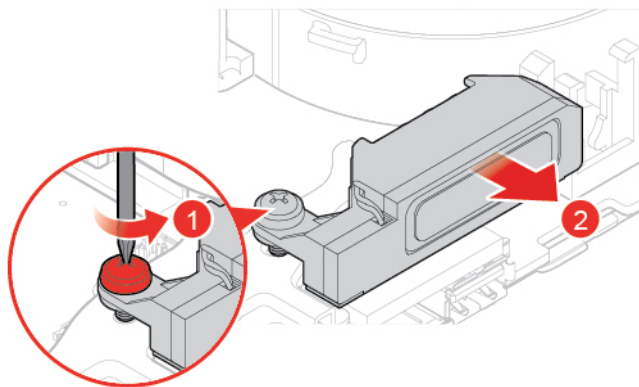


Bild 44. Ta bort den avancerade högtalaren

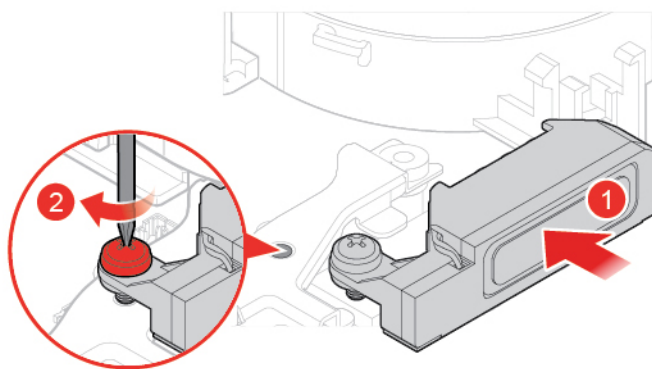


Bild 45. Installera den avancerade högtalaren

3. Slutför bytet av delar. Se "Slutföra bytet av delar" på sidan 56.

Byta ut systemfläkten

Obs: Öppna inte datorn och påbörja inte reparationer innan du har läst *Handbok med viktig produktinformation*.

1. Ta bort datorkåpan. Se "Ta bort datorkåpan" på sidan 25.
2. Ta bort lagringsenheten eller PCI Express-kortet. Se "Byta ut lagringsenheten" på sidan 26 eller "Byta ut PCI Express-kortet och PCI Express-kortadaptern" på sidan 29.
3. Ta bort den inbyggda högtalaren, om det behövs. Se "Byta ut den inbyggda högtalaren" på sidan 31.
4. Koppla loss systemfläktens kabel från kontakten på systemkortet.
5. Byt ut systemfläkten.

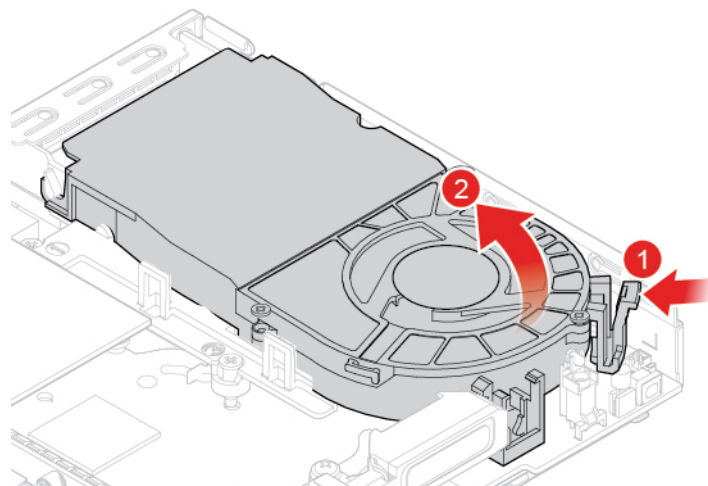


Bild 46. Ta bort systemfläkten

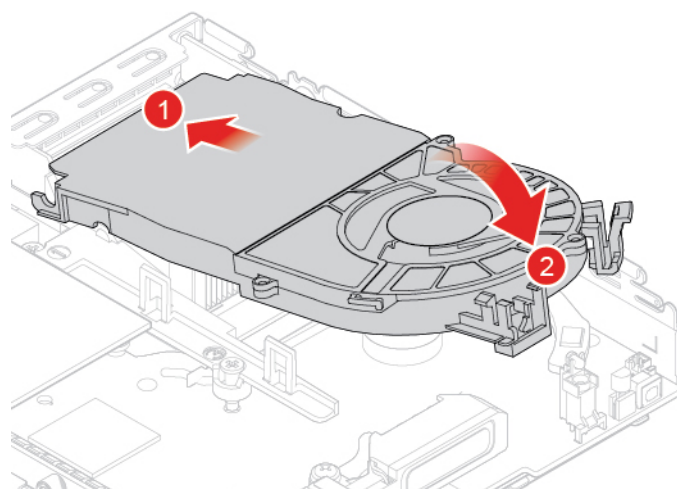


Bild 47. Installera systemfläkten

6. Anslut systemfläktens kabel till systemfläktens kontakt på systemkortet.
7. Slutför bytet av delar. Se "Slutföra bytet av delar" på sidan 56.

Byta ut kylflänsen

Obs: Öppna inte datorn och påbörja inte reparationer innan du har läst *Handbok med viktig produktinformation*.

Varning:



Kylflänsen kan bli mycket varm. Stäng av datorn och vänta cirka fem minuter tills datorn svalnat innan du tar av kåpan.

1. Ta bort datorkåpan. Se "Ta bort datorkåpan" på sidan 25.
2. Ta bort lagringsenheten eller PCI Express-kortet. Se "Byta ut lagringsenheten" på sidan 26 eller "Byta ut PCI Express-kortet och PCI Express-kortadaptern" på sidan 29.
3. Ta bort den inbyggda högtalaren, om det behövs. Se "Byta ut den inbyggda högtalaren" på sidan 31.

4. Ta bort systemfläkten. Se "Byta ut systemfläkten" på sidan 33.
5. Byt ut kylflänsen.

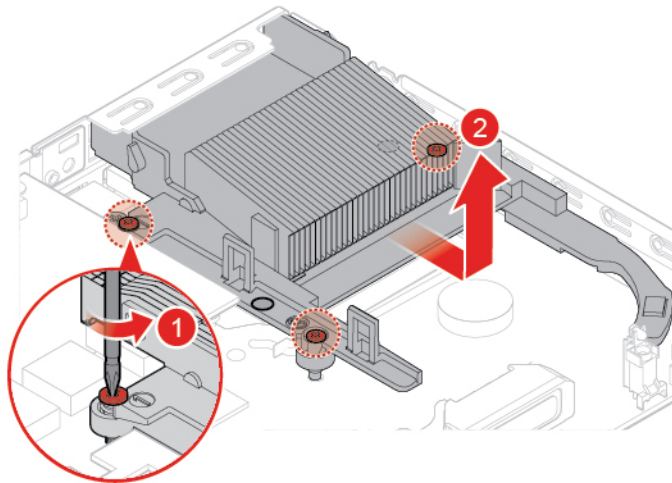


Bild 48. Ta bort kylflänsen

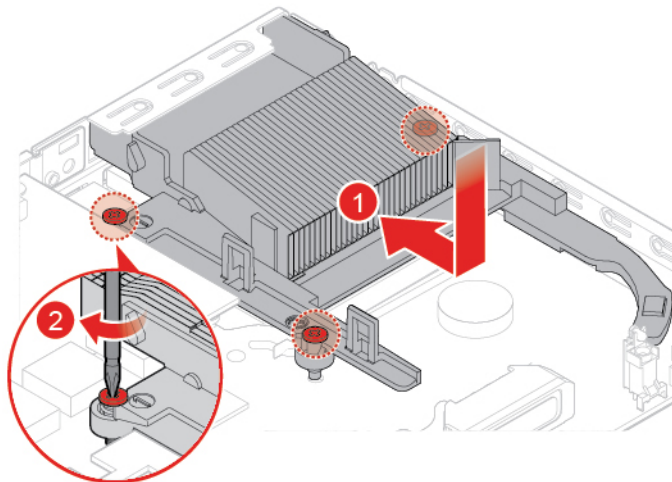


Bild 49. Installera kylflänsen

6. Slutför bytet av delar. Se "Slutföra bytet av delar" på sidan 56.

Byta ut knappcellsbatteriet

Obs: Öppna inte datorn och påbörja inte reparationer innan du har läst *Handbok med viktig produktinformation*.

I ett särskilt minne i datorn finns uppgifter om datum, klockslag och inställningar för inbyggda funktioner, t. ex. tilldelningar för parallellkontakterna (konfigurationer). Ett knappcellsbatteri bevarar den här informationen när datorn är avstängd.

Knappcellsbatteriet behöver inte laddas upp eller underhållas, men det har en begränsad livslängd. Om knappcellsbatteriet tar slut försvinner all information om datum, klockslag och konfiguration (inklusive lösenord). Ett felmeddelande visas när du slår på datorn.

1. Ta bort datorkåpan. Se "Ta bort datorkåpan" på sidan 25.
2. Ta bort lagringsenheten eller PCI Express-kortet. Se "Byta ut lagringsenheten" på sidan 26 eller "Byta ut PCI Express-kortet och PCI Express-kortadaptern" på sidan 29.
3. Ta bort den inbyggda högtalaren, om det behövs. Se "Byta ut den inbyggda högtalaren" på sidan 31.
4. Ta bort systemfläkten. Se "Byta ut systemfläkten" på sidan 33.
5. Byt ut knappcellsbatteriet.

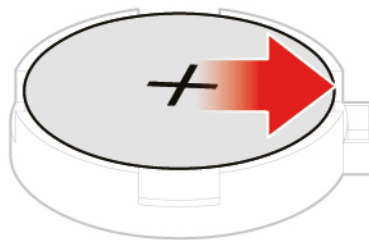


Bild 50. Tryck på metallfliken

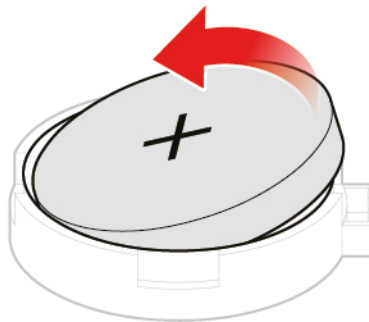


Bild 51. Ta bort knappcellsbatteriet

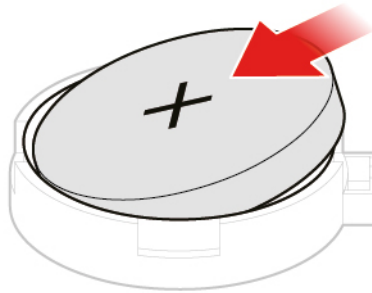


Bild 52. Installera knappcells batteriet

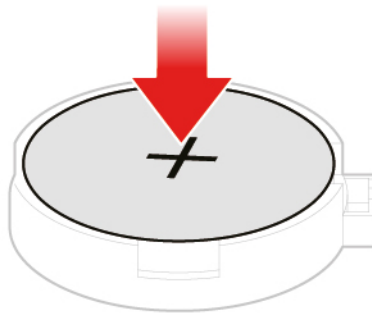


Bild 53. Tryck knappcells batteriet nedåt

6. Slutför bytet av delar. Se "Slutföra bytet av delar" på sidan 56.

Information om hur uttjänta batterier ska kasseras finns i avsnittet "Information om litiumknappcells batterier" i *Säkerhets- och garantiinformation*.

Byta ut processorn

Obs: Öppna inte datorn och påbörja inte reparationer innan du har läst *Handbok med viktig produktinformation*.

Varning:



Kylflänsen och processorn kan bli mycket varma. Innan du öppnar datorkåpan stänger du av datorn och väntar i flera minuter tills datorn har svalnat.

1. Ta bort datorkåpan. Se "Ta bort datorkåpan" på sidan 25.

2. Ta bort lagringsenheten eller PCI Express-kortet. Se "Byta ut lagringsenheten" på sidan 26 eller "Byta ut PCI Express-kortet och PCI Express-kortadaptern" på sidan 29.
3. Ta bort den inbyggda högtalaren, om det behövs. Se "Byta ut den inbyggda högtalaren" på sidan 31.
4. Ta bort systemfläkten. Se "Byta ut systemfläkten" på sidan 33.
5. Ta bort kylflänsen. Se "Byta ut kylflänsen" på sidan 34.
6. Byt ut processorn.

Anmärkningar:

- Processorn och sockeln kan se annorlunda ut än den på bilden.
- Håll bara i processorns kanter. Rör inte guldkontaktarna på undersidan.
- Se till att inte tappa någonting på processorsockeln när den är oskyddad. Sockelns stift måste hållas så rena som möjligt.

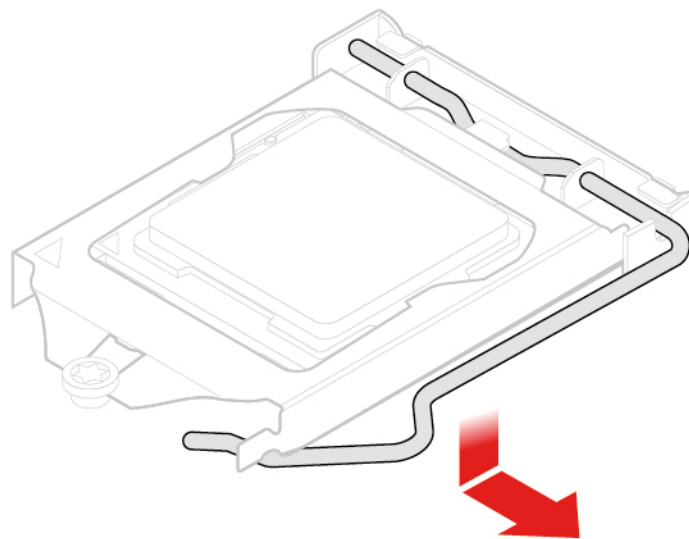


Bild 54. Låsa upp processorsockelhållaren

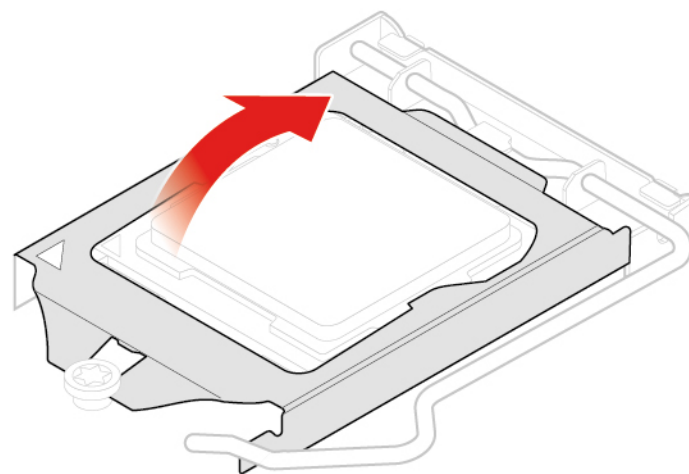


Bild 55. Vrida processorsockelhållaren uppåt

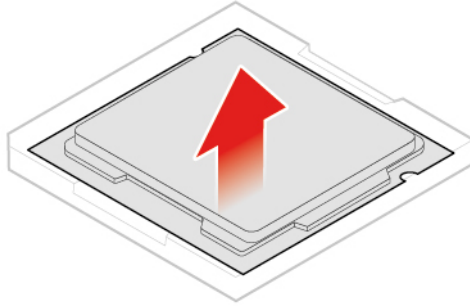


Bild 56. Ta bort processorn

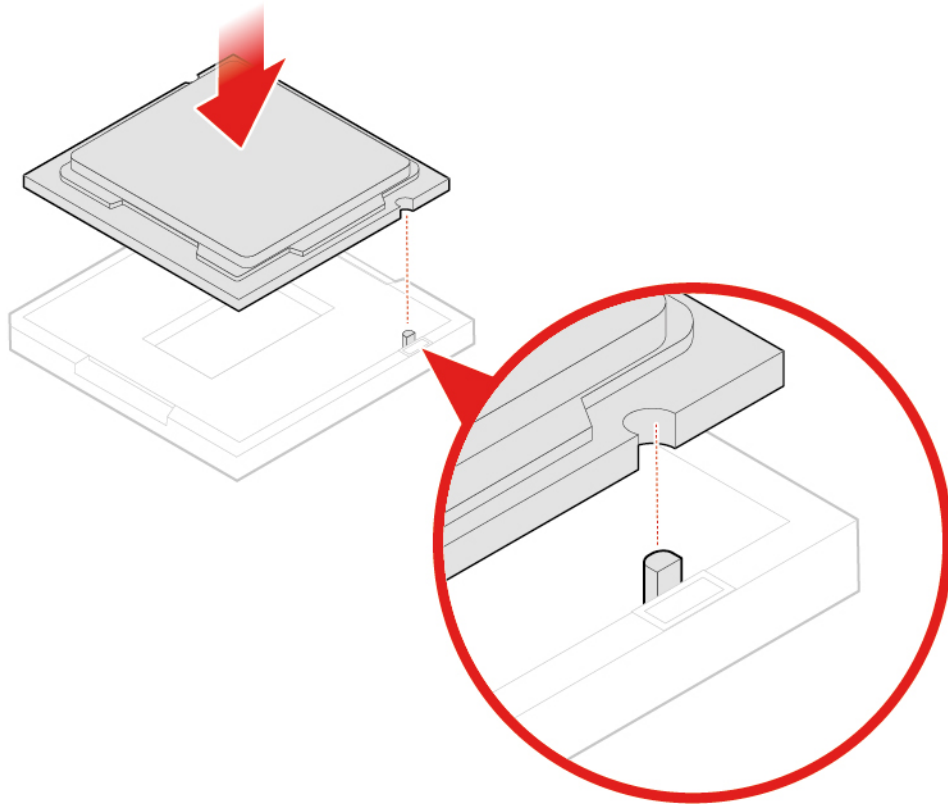


Bild 57. Installera processorn

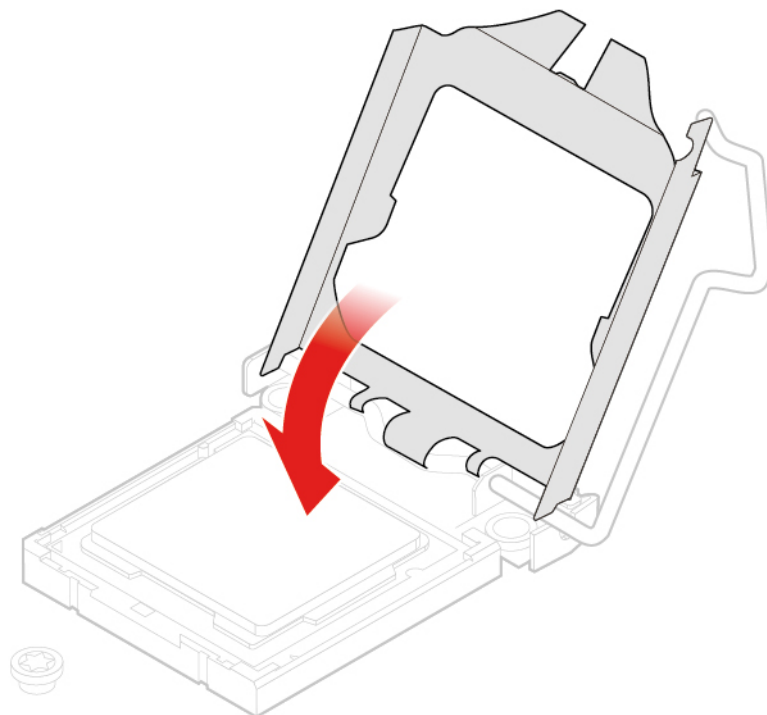


Bild 58. Vrida processorsockelhållaren nedåt

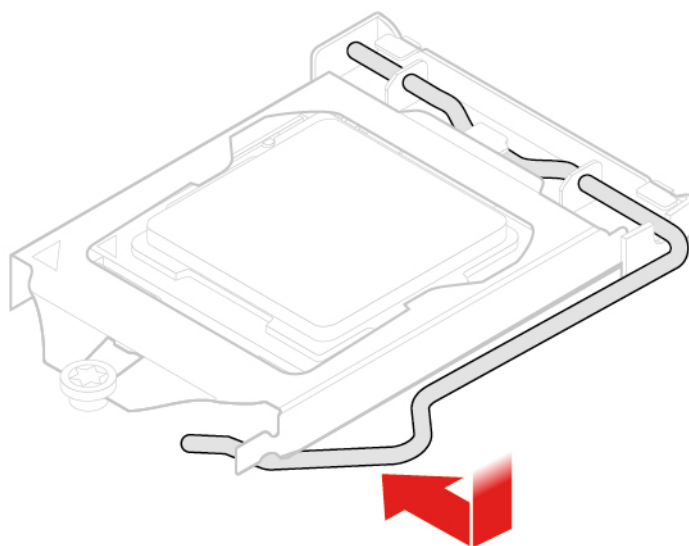


Bild 59. Låsa processorsockelhållaren

7. Slutför bytet av delar. Se "Slutföra bytet av delar" på sidan 56.

Byta ut Wi-Fi-kortet

Obs: Öppna inte datorn och påbörja inte reparationer innan du har läst *Handbok med viktig produktinformation*.

1. Ta bort datorkåpan. Se "Ta bort datorkåpan" på sidan 25.

2. Ta bort lagringsenheten eller PCI Express-kortet. Se "Byta ut lagringsenheten" på sidan 26 eller "Byta ut PCI Express-kortet och PCI Express-kortadaptern" på sidan 29.
3. Se följande anvisningar för att byta ut Wi-Fi-kortet beroende på datormodellen.
 - Typ 1

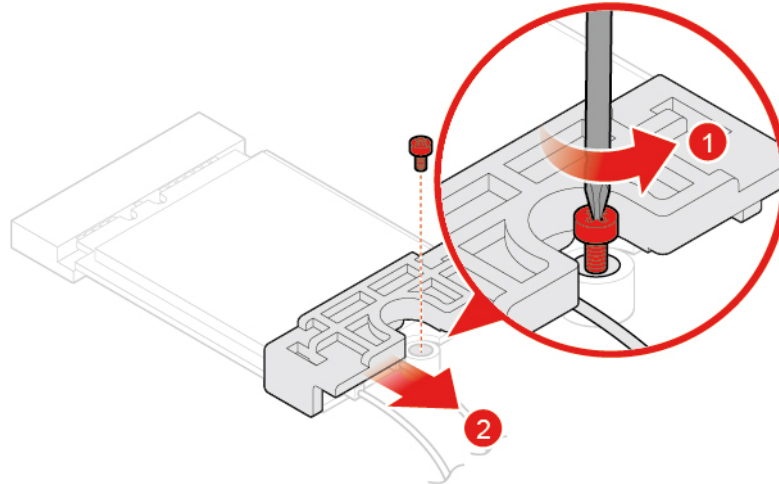


Bild 60. Ta bort Wi-Fi-kortskyddet

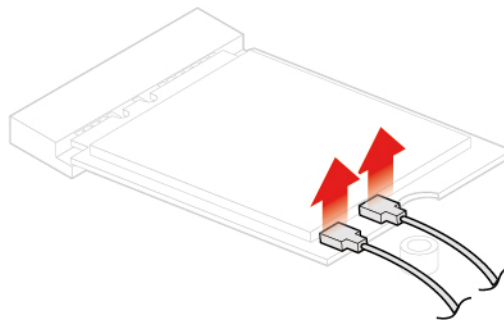


Bild 61. Koppla bort Wi-Fi-antennerna

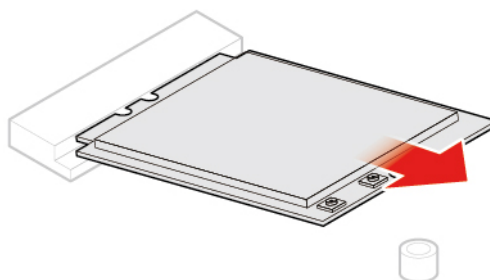


Bild 62. Ta bort Wi-Fi-kortet

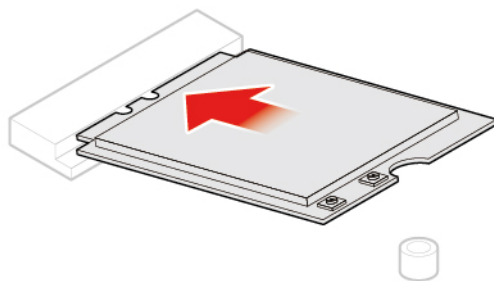


Bild 63. Installera Wi-Fi-kortet

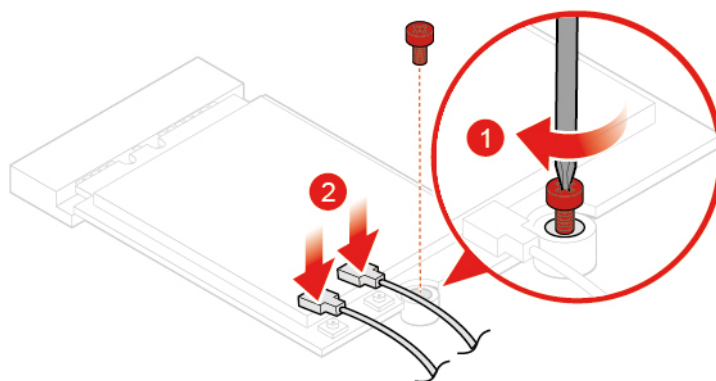


Bild 64. Ansluta Wi-Fi-antennerna

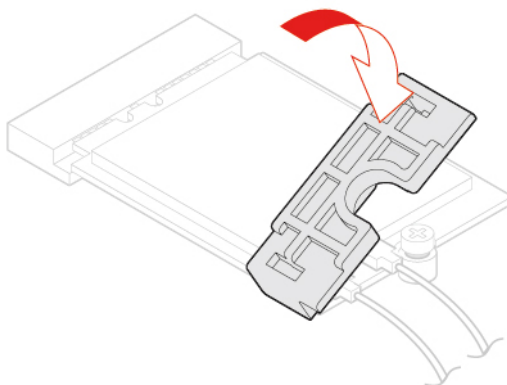


Bild 65. Installera Wi-Fi-kortskyddet

- Typ 2

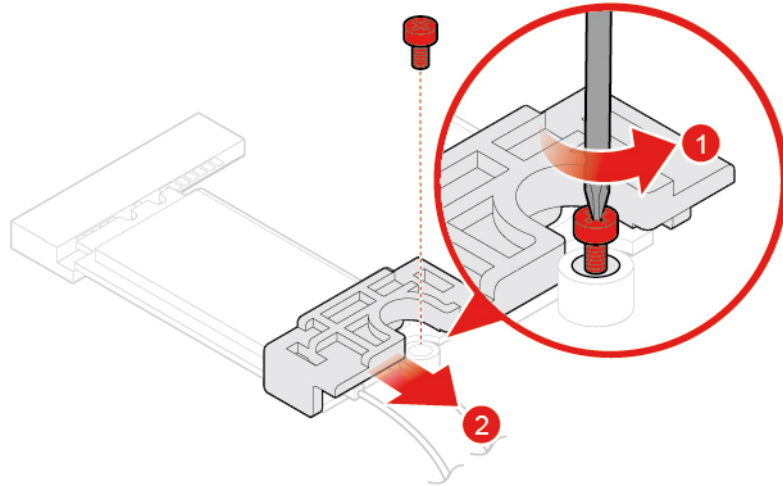


Bild 66. Ta bort Wi-Fi-kortskyddet

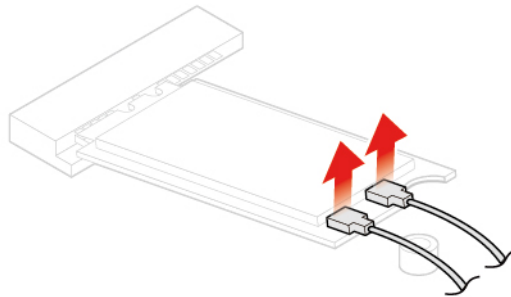


Bild 67. Koppla bort Wi-Fi-antennerna

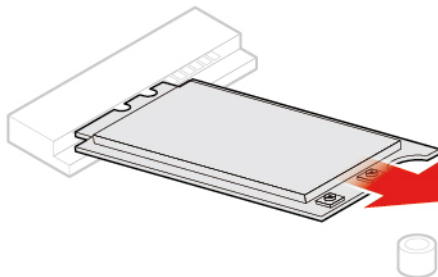


Bild 68. Ta bort Wi-Fi-kortet

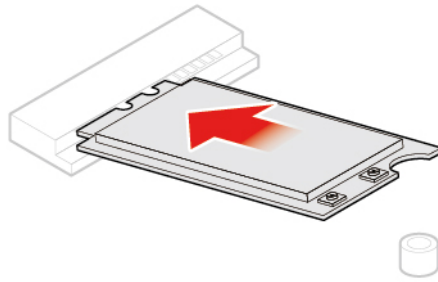


Bild 69. Installera Wi-Fi-kortet

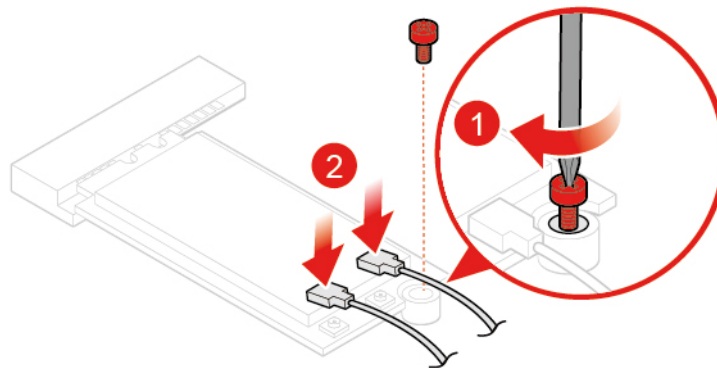


Bild 70. Ansluta Wi-Fi-antennerna

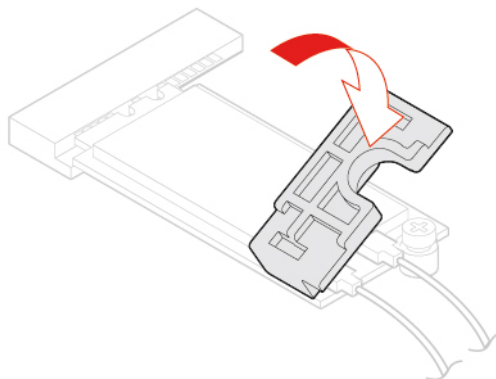


Bild 71. Installera Wi-Fi-kortskyddet

4. Slutför bytet av delar. Se "Slutföra bytet av delar" på sidan 56.

Byta ut Wi-Fi-antennerna

Obs: Öppna inte datorn och påbörja inte reparationer innan du har läst *Handbok med viktig produktinformation*.

Byta ut den främre Wi-Fi-antennen

1. Ta bort datorkåpan. Se "Ta bort datorkåpan" på sidan 25.

2. Ta bort lagringsenheten eller PCI Express-kortet. Se "Byta ut lagringsenheten" på sidan 26 eller "Byta ut PCI Express-kortet och PCI Express-kortadaptern" på sidan 29.
3. Byt ut den främre Wi-Fi-antennen.

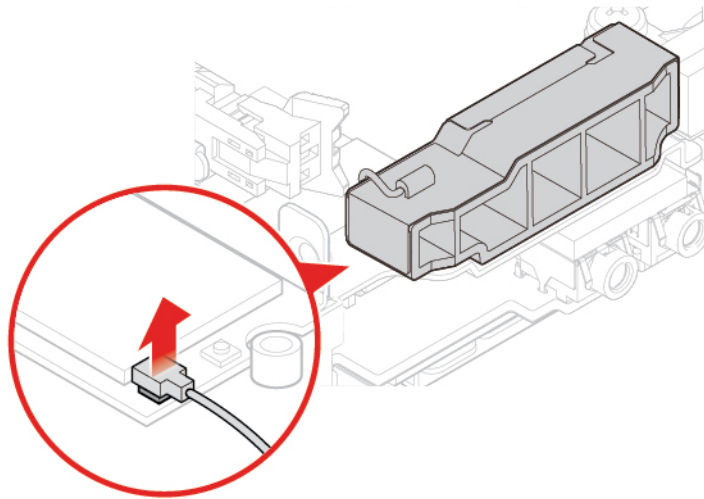


Bild 72. Koppla bort den främre Wi-Fi-antennens kabel från Wi-Fi-kortet

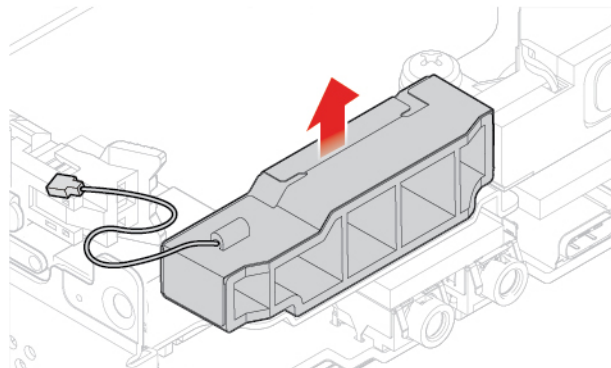


Bild 73. Ta bort den främre Wi-Fi-antennen

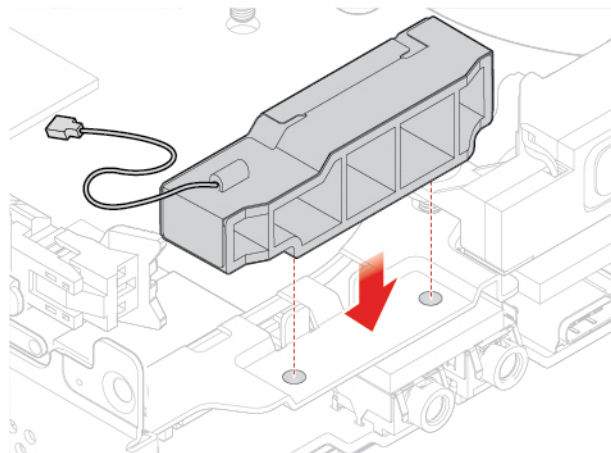


Bild 74. Installera den främre Wi-Fi-antennen

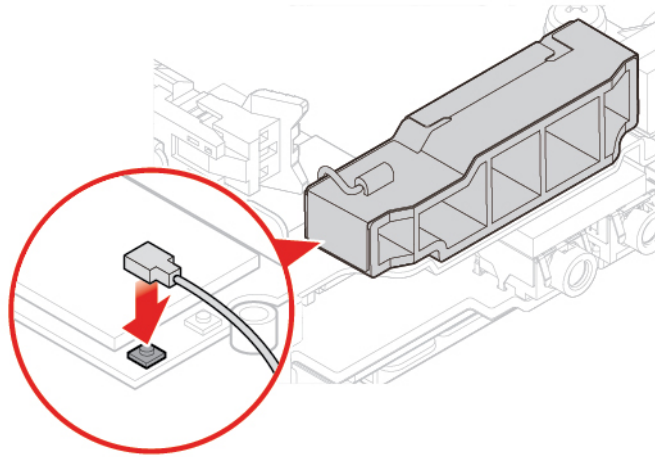


Bild 75. Ansluta den främre Wi-Fi-antennkabeln till Wi-Fi-kortet

4. Slutför bytet av delar. Se "Slutföra bytet av delar" på sidan 56.

Byta ut den bakre Wi-Fi-antennen

1. Ta bort datorkåpan. Se "Ta bort datorkåpan" på sidan 25.
2. Ta bort lagringsenheten eller PCI Express-kortet. Se "Byta ut lagringsenheten" på sidan 26 eller "Byta ut PCI Express-kortet och PCI Express-kortadaptern" på sidan 29.
3. Koppla bort den bakre Wi-Fi-antennkabeln från Wi-Fi-kortet.
4. Byt ut den bakre Wi-Fi-antennen.

Anm: Notera kabeldragningen innan du tar bort den bakre Wi-Fi-antennkabeln.

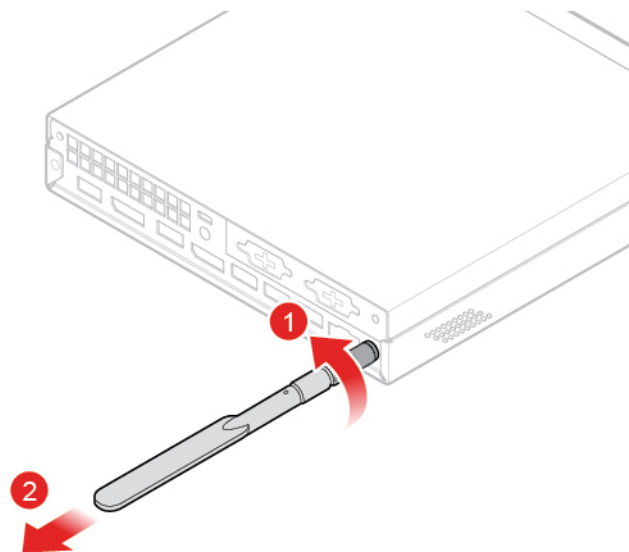


Bild 76. Ta bort den bakre Wi-Fi-antennen

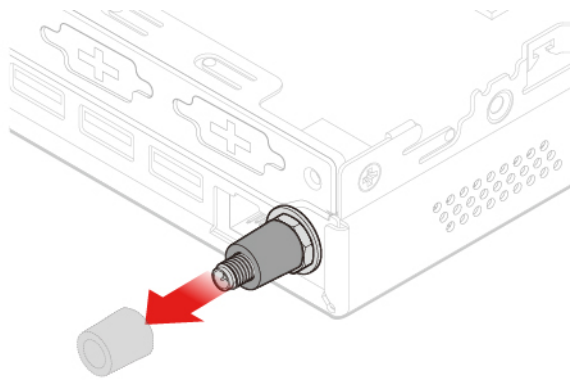


Bild 77. Ta bort antenkåpan som håller fast den bakre Wi-Fi-antennkabeln

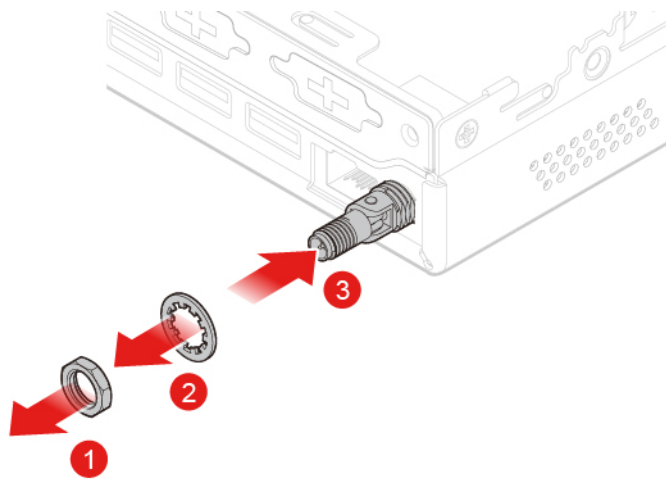


Bild 78. Ta bort den bakre Wi-Fi-antennkabeln

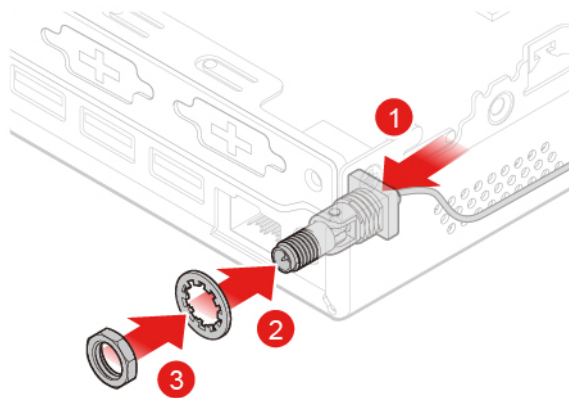


Bild 79. Installera den bakre Wi-Fi-antennkabeln

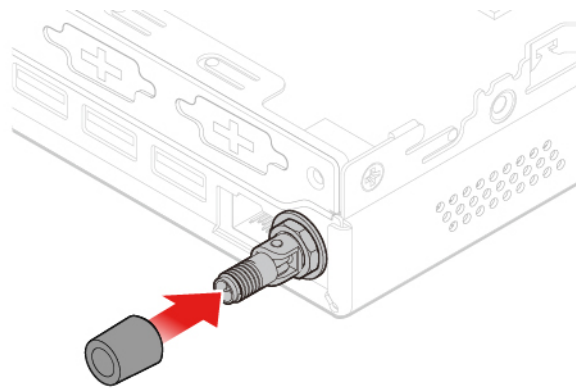


Bild 80. Installera antenncåpan på den bakre Wi-Fi-antennkabeln

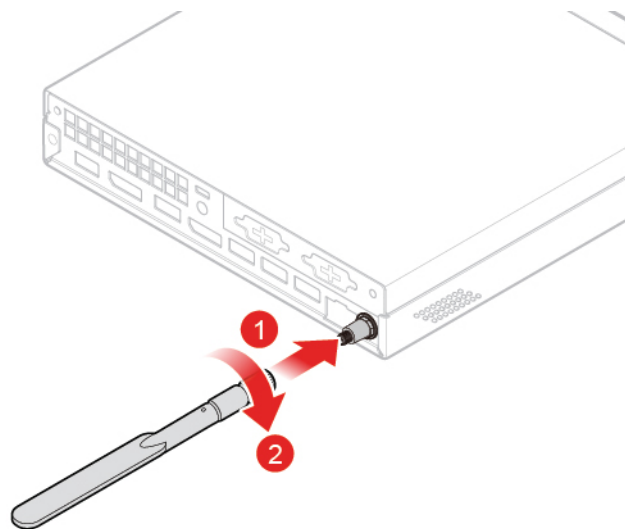


Bild 81. Installera den bakre Wi-Fi-antennen

5. Anslut den bakre Wi-Fi-antennkabeln till Wi-Fi-kortet.
6. Slutför bytet av delar. Se "Slutföra bytet av delar" på sidan 56.

Byta ut antenncåpan

Obs: Öppna inte datorn och påbörja inte reparationer innan du har läst *Handbok med viktig produktinformation*.

1. Ta bort datorkåpan. Se "Ta bort datorkåpan" på sidan 25.
2. Ta vid behov bort lagringsenheten. Se "Byta ut lagringsenheten" på sidan 26.
3. Ta bort den avancerade högtalaren, om det behövs. Se "Byta ut den avancerade högtalaren" på sidan 32.
4. Ta bort den främre Wi-Fi-antennen. Se "Byta ut Wi-Fi-antennerna" på sidan 44.
5. Byt ut antenncåpan.

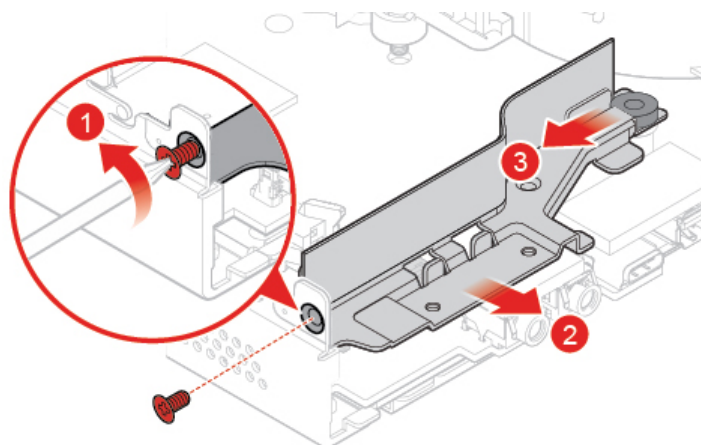


Bild 82. Ta bort antennhållaren

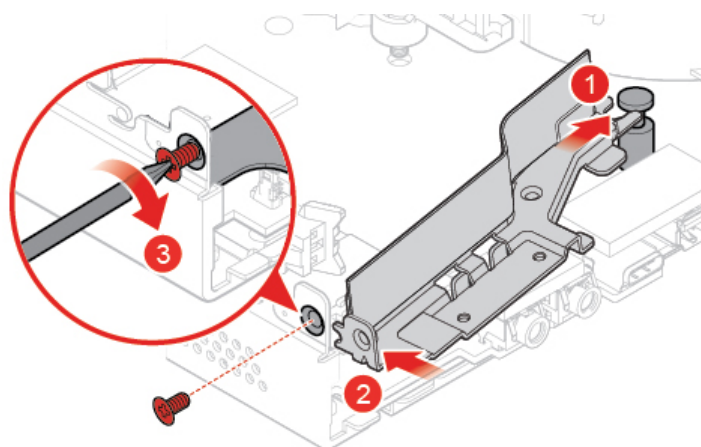


Bild 83. installera antennhållaren

6. Slutför bytet av delar. Se "Slutföra bytet av delar" på sidan 56.

Byta ut bottenplattan

Obs: Öppna inte datorn och påbörja inte reparationer innan du har läst *Handbok med viktig produktinformation*.

1. Ta bort datorkåpan. Se "Ta bort datorkåpan" på sidan 25.
2. Byt ut det undre höljet.

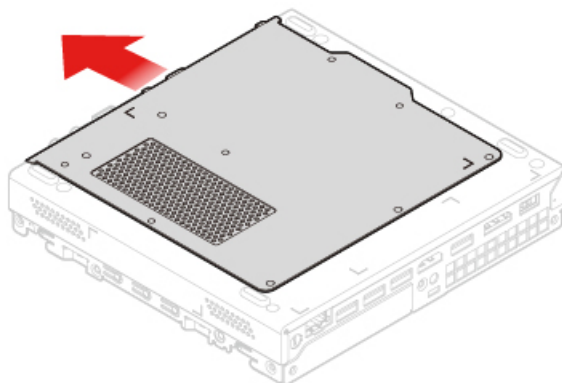


Bild 84. Ta bort bottenplattan

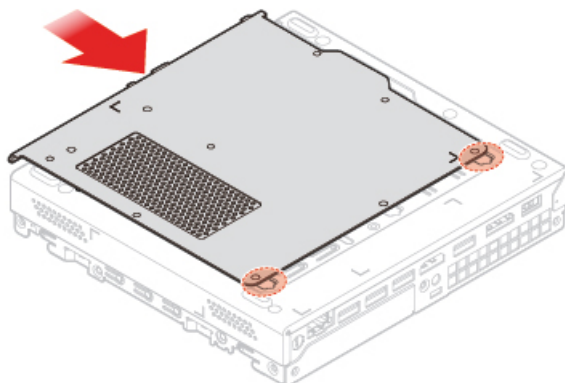


Bild 85. Installera bottenplattan

3. Slutför bytet av delar. Se "Slutföra bytet av delar" på sidan 56.

Byta ut minnesmodulen

Obs: Öppna inte datorn och påbörja inte reparationer innan du har läst *Handbok med viktig produktinformation*.

Om datorn har stöd för en minnesmodul ska du installera modulen i DIMM 1-kortplatsen. Om datorn har stöd för två minnesmoduler ska du installera den ena modulen i DIMM 1-kortplatsen och därefter den andra i DIMM 2-kortplatsen.

1. Ta bort datorkåpan. Se "Ta bort datorkåpan" på sidan 25.
2. Ta bort det undre höljet. Se "Byta ut bottenplattan" på sidan 49.
3. Byt ut minnesmodulen.

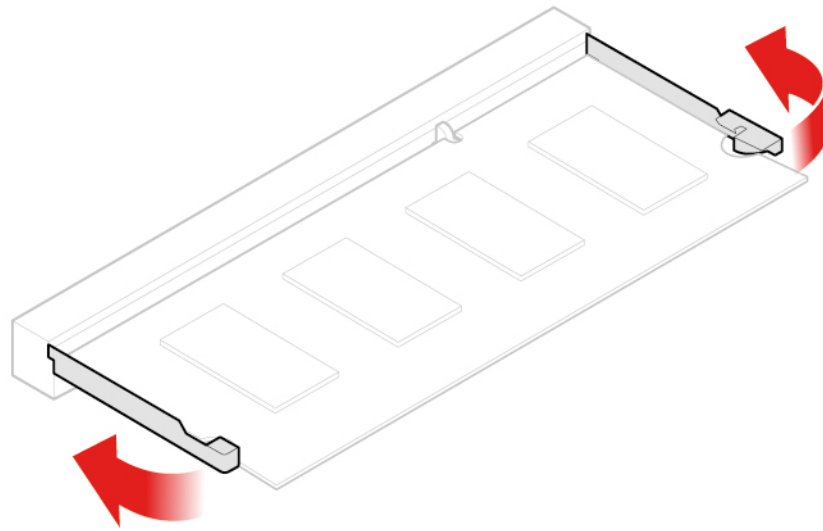


Bild 86. Öppna snäpplåset för minnesmodulen

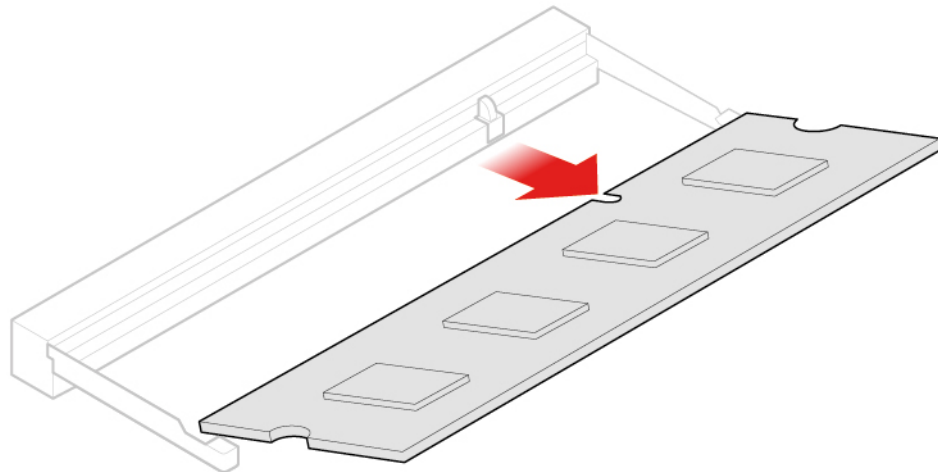


Bild 87. Ta bort minnesmodulen

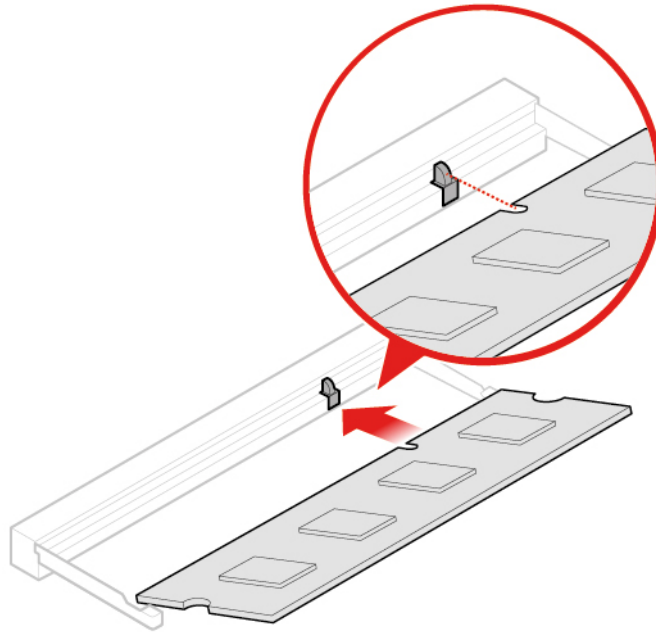


Bild 88. Installera minnesmodulen

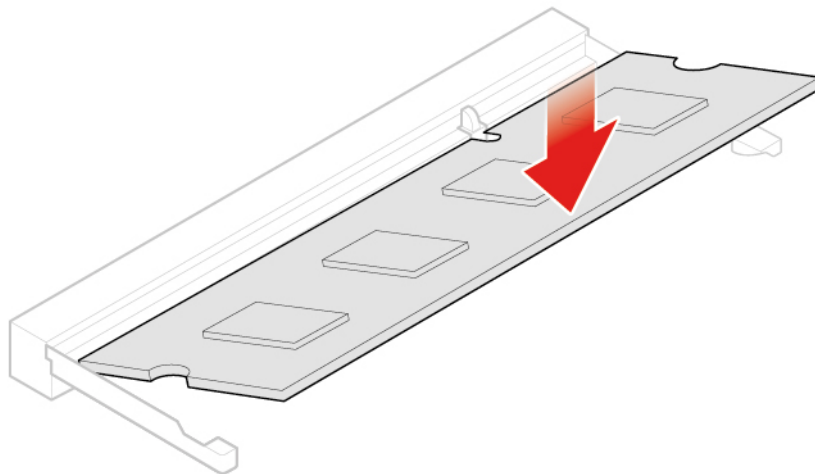


Bild 89. Stänga snäpplåset för minnesmodulen

4. Slutför bytet av delar. Se "Slutföra bytet av delar" på sidan 56.

Byta ut M.2-SSD-enheten

Obs: Öppna inte datorn och påbörja inte reparationer innan du har läst *Handbok med viktig produktinformation*.

1. Ta bort datorkåpan. Se "Ta bort datorkåpan" på sidan 25.
2. Ta bort det undre höljet. Se "Byta ut bottenplattan" på sidan 49.
3. Byt ut M.2 SSD-enheten (solid state drive).

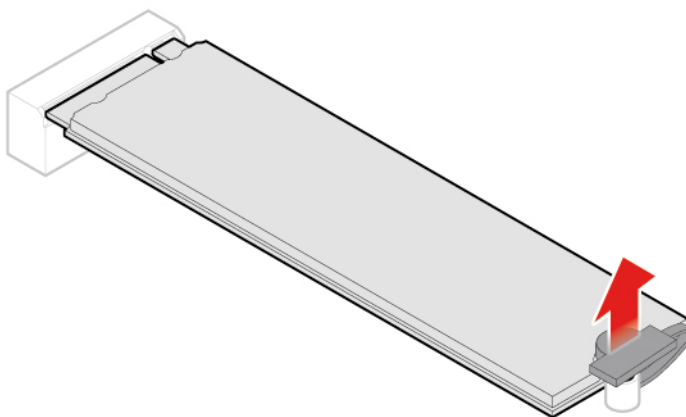


Bild 90. Lossa klämman för M.2 SSD-enheten

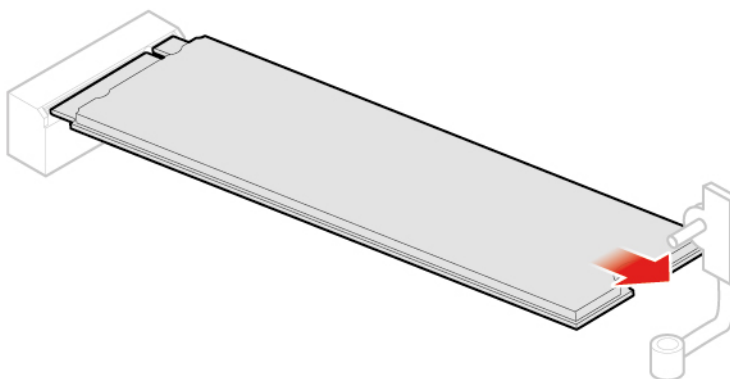


Bild 91. Ta bort M.2 SSD-enheten

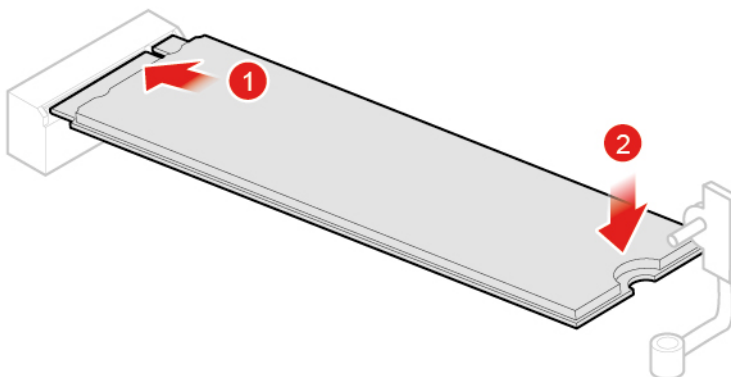


Bild 92. Installera M.2 SSD-enheten

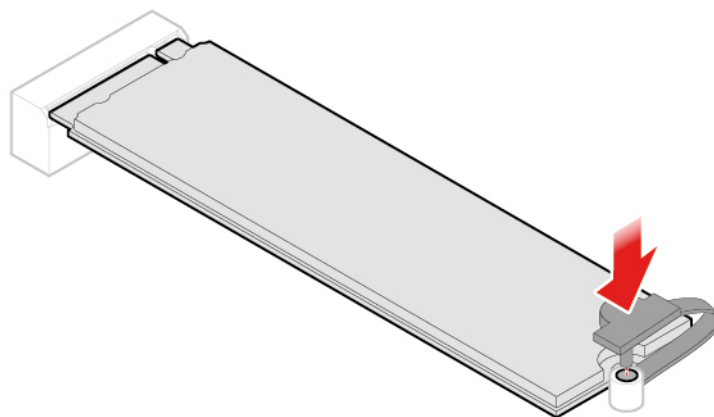


Bild 93. Fästa klämman för M.2 SSD-enheten

4. Slutför bytet av delar. Se "Slutföra bytet av delar" på sidan 56.

Byta ut systemkortet och chassit

Obs: Öppna inte datorn och påbörja inte reparationer innan du har läst *Handbok med viktig produktinformation*.

1. Ta bort datorkåpan. Se "Ta bort datorkåpan" på sidan 25.
2. Ta bort lagringsenheten eller PCI Express-kortet. Se "Byta ut lagringsenheten" på sidan 26 eller "Byta ut PCI Express-kortet och PCI Express-kortadaptern" på sidan 29.
3. Ta bort den inbyggda högtalaren, om det behövs. Se "Byta ut den inbyggda högtalaren" på sidan 31.
4. Ta bort systemfläkten. Se "Byta ut systemfläkten" på sidan 33.
5. Ta bort kylflänsen. Se "Byta ut kylflänsen" på sidan 34.
6. Ta bort processorn. Se "Byta ut processorn" på sidan 37.
7. Ta bort den avancerade högtalaren, om det behövs. Se "Byta ut den avancerade högtalaren" på sidan 32.
8. Ta bort Wi-Fi-antennerna. Se "Byta ut Wi-Fi-antennerna" på sidan 44.
9. Ta bort antennhållaren. Se "Byta ut antennhållaren" på sidan 48.
10. Ta bort Wi-Fi-kortet. Se "Byta ut Wi-Fi-kortet" på sidan 40.
11. Ta bort det undre höljet. Se "Byta ut bottenplattan" på sidan 49.
12. Ta bort minnesmodulen. Se "Byta ut minnesmodulen" på sidan 50.
13. Ta bort M.2 SSD-enheten (solid state drive). Se "Byta ut M.2-SSD-enheten" på sidan 52.
14. Notera kabeldragningen och kabelanslutningarna och koppla sedan loss alla kablar från systemkortet. Se "Systemkort" på sidan 4.
15. Byt ut systemkortet och chassit.

Anm: Håll systemkortet försiktigt i kanterna.

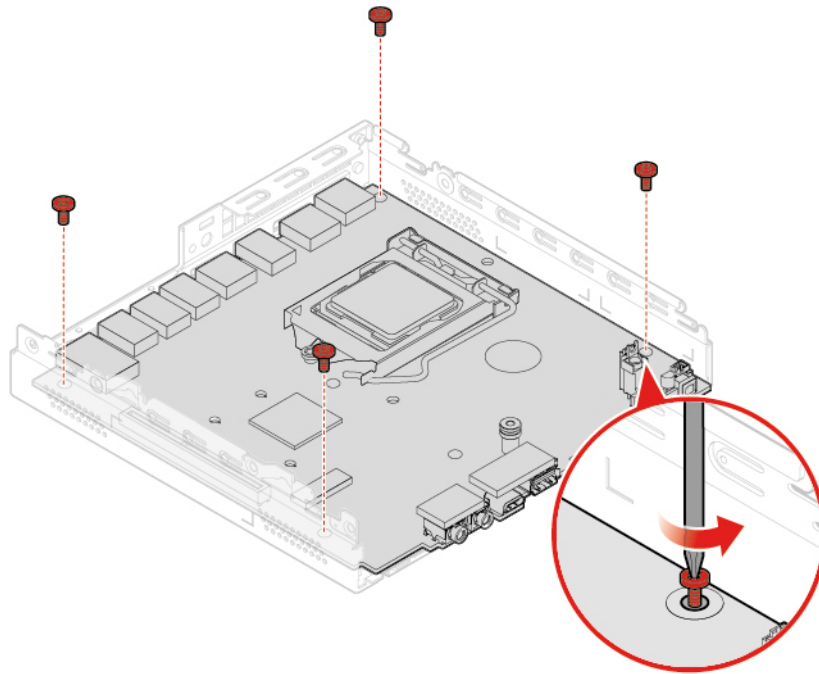


Bild 94. Ta bort skruvarna från systemkortet

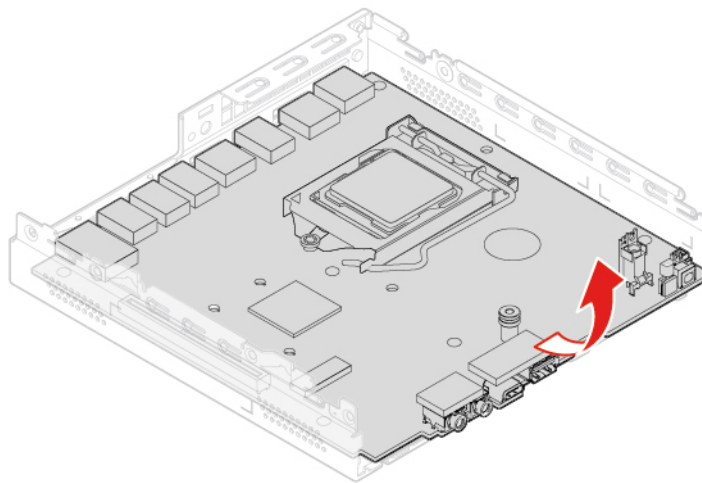


Bild 95. Ta bort systemkortet

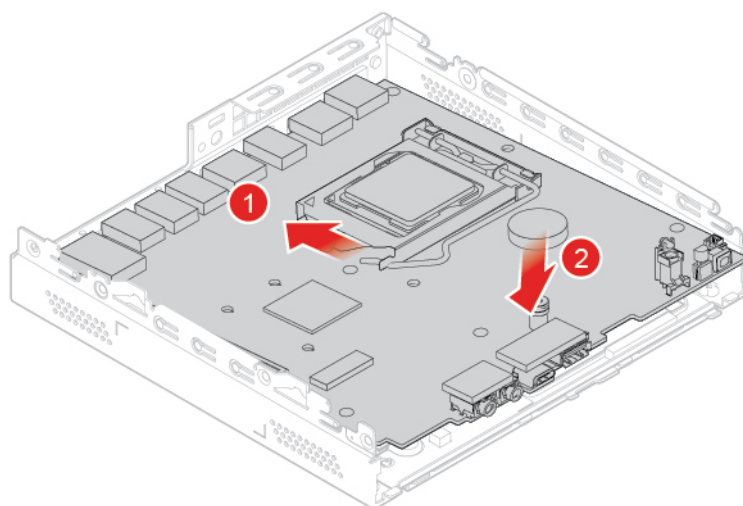


Bild 96. Installera systemkortet

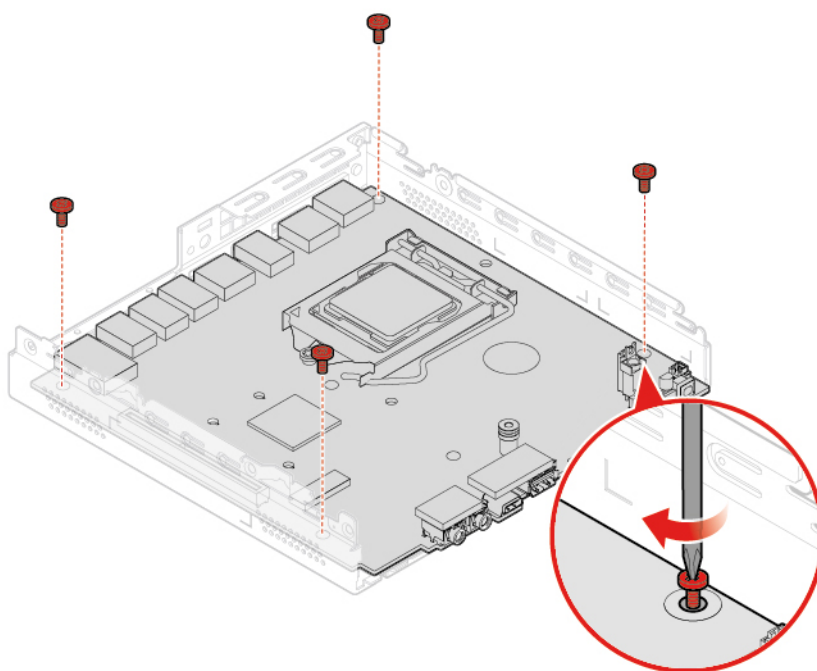


Bild 97. Skruva i skruvarna på systemkortet

16. Dra kablarna som du kopplade bort från det trasiga systemkortet och anslut sedan kablarna till det nya systemkortet. Se "Systemkort" på sidan 4.
17. Slutför bytet av delar. Se "Slutföra bytet av delar" på sidan 56.

Slutföra bytet av delar

Slutför utbytet av delar när du slutfört installationen eller utbytet av alla delar.

För att slutföra utbytet av delar på din dator gör du följande:

1. Kontrollera att du har satt tillbaka alla delar på rätt sätt och att det inte finns några verktyg eller lösa skruvar kvar i datorn.
2. Kontrollera att alla kablar är rätt dragna innan du sätter tillbaka datorkåpan. Dra kablarna på säkert avstånd från chassits gångjärn och sidor så att de inte kommer i vägen när datorns kåpa ska sättas tillbaka.
3. Sätt tillbaka datorkåpan.

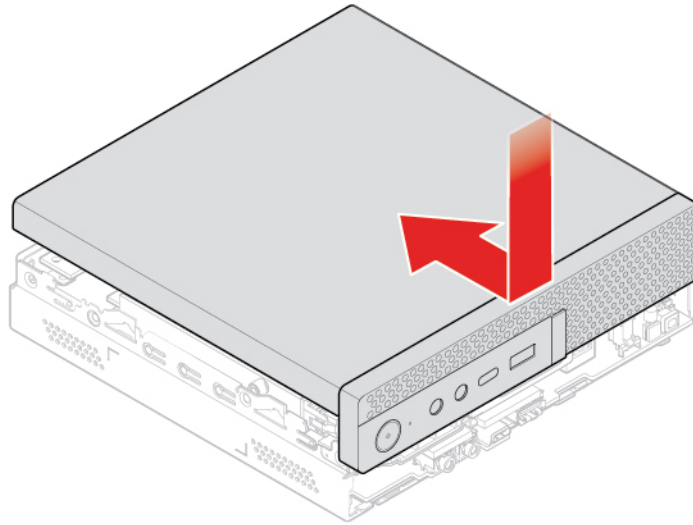


Bild 98. Sätta tillbaka datorns kåpa

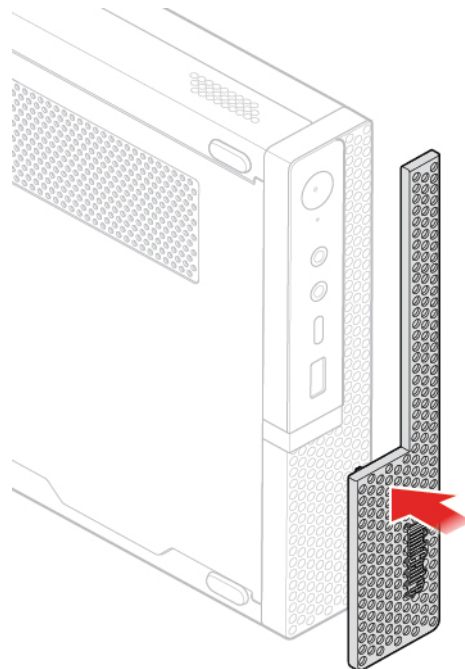


Bild 99. Sätta tillbaka dammskyddet

4. Skruva i skruven som håller fast datorkåpan.
5. Placera datorn i ett upprätt läge.

6. Om det finns en låsanordning använder du den för att låsa datorn.
7. Anslut de externa kablarna och nätsladdarna till motsvarande kontakter på datorn.

Bilaga A. Anmärkningar

Lenovo kanske inte erbjuder de produkter, tjänster eller funktioner som beskrivs i det här dokumentet i alla länder. Ta kontakt med närmaste Lenovo-återförsäljare om du vill veta vilka produkter och tjänster som finns där du bor. Hänvisningar till Lenovos produkter (innefattar även program och tjänster) betyder inte att bara Lenovos produkter får användas. Under förutsättning att intrång i Lenovos immateriella eller andra skyddade rättigheter inte sker, får funktionellt likvärdiga produkter, program eller tjänster användas i stället för motsvarande produkt från Lenovo. Däremot vilar ansvaret för utvärdering och kontroll av funktionen hos andra produkter, program eller tjänster hos användaren.

Lenovo kan ha patent eller ha ansökt om patent på produkter som nämns i detta dokument. Dokumentet ger ingen licens till sådana patent. Skriftliga frågor om licenser kan skickas till:

*Lenovo (United States), Inc.
1009 Think Place - Building One
Morrisville, NC 27560
U.S.A.
Attention: Lenovo Director of Licensing*

LENOVO TILLHANDAHÅLLER DENNA PUBLIKATION I BEFINTLIGT SKICK UTAN GARANTIER AV NÅGOT SLAG, VARE SIG UTTRYCKTA ELLER UNDERFÖRSTÅDDA, INKLUSIVE, MEN INTE BEGRÄNSAT TILL, UNDERFÖRSTÅDDA GARANTIER AVSEENDE INTRÅNG I UPPHOVSRÄTT, ALLMÄN BESKAFFENHET ELLER LÄMPLIGHET FÖR ETT VISST ÄNDAMÅL. I vissa länder är det inte tillåtet att undanta uttalade eller underförstådda garantier i vissa transaktioner, vilket innebär att ovanstående kanske inte gäller.

Informationen kan innehålla fel av teknisk eller typografisk natur. Informationen uppdateras regelbundet och ändringarna införs i nya utgåvor. Lenovo kan när som helst göra förbättringar eller ändringar i de produkter och/eller program som beskrivs i den här publikationen, utan föregående meddelande.

De produkter som beskrivs i det här dokumentet är inte avsedda för användning vid transplantationer eller andra livsuppehållande tillämpningar där försämrad funktion kan leda till personskada eller dödsfall. Den information som finns i det här dokumentet varken påverkar eller ändrar Lenovos produktspecifikationer och garantier. Ingenting i detta dokument utgör en uttrycklig eller underförstådd licens eller indemnitetsförklaring under Lenovos eller annan parts immateriella rättigheter. All information i dokumentet har erhållits i specifika miljöer och är avsedd som en illustration. Resultaten i andra operativmiljöer kan variera.

Lenovo förbehåller sig rätten att fritt använda och distribuera användarnas synpunkter.

Hänvisningarna till andra webbplatser än Lenovos egna görs endast i informationssyfte och Lenovo ger inga som helst garantier beträffande dessa platser. Material som finns på dessa webbplatser ingår inte i materialet som hör till denna Lenovo-produkt och användning av sådana webbplatser sker på kundens eget ansvar.

Alla prestandauppgifter som omnämns här har tagits fram i en kontrollerad miljö. Resultaten i andra operativmiljöer kan variera något. Vissa mätningar har gjorts på system under utveckling och det finns ingen garanti att dessa mätresultat kommer att bli desamma på allmänt tillgängliga system. Dessutom har vissa mätresultat uppskattats genom extrapolering. De faktiska resultaten kan variera. De som använder det här dokumentet bör bekräfta de data som gäller den egna miljön.

Bilaga B. Varumärken

LENOVO, LENOVO-logotypen och THINKCENTRE-logotypen är varumärken som tillhör Lenovo.

DisplayPort och VESA är varumärken som tillhör Video Electronics Standards Association.

Termerna HDMI och HDMI High-Definition Multimedia Interface är varumärken eller registrerade varumärken som tillhör HDMI Licensing LLC i USA eller andra länder.

Alla övriga varumärken tillhör respektive ägare. © 2018 Lenovo.

Lenovo