

ThinkPad®

P1/X1 Extreme

ハードウェア保守マニュアル

ThinkPad

Lenovo

注：本書および本書で紹介する製品をご使用になる前に、97 ページの 付録 A「特記事項」に記載されている情報をお読みください。

第 1 版 (2018 年 8 月)

© Copyright Lenovo 2018.

制限付き権利に関する通知: データまたはソフトウェアが米国一般調達局 (GSA: General Services Administration) 契約に準じて提供される場合、使用、複製、または開示は契約番号 GS-35F-05925 に規定された制限に従うものとします。

目次

本書について	iii	数値エラー・コード	35
第 1 章 . 安全上の注意	1	エラー・メッセージ	36
一般的な安全上の注意事項	1	ビープ音が鳴るエラー	37
電気に関する安全上の注意事項	1	LCD (液晶ディスプレイ) 関連の症状	38
安全検査ガイド	2	再現性の低い問題	38
静電気放電の影響を受けやすい装置の取り扱い	3	未解決問題	39
接地要件	4	第 5 章 . 特殊キー	41
安全上の注意	4	第 6 章 . 場所	43
第 2 章 . 重要な保守情報	19	コンピューターのコントロール、コネクタおよびインジケータ	43
FRU 交換時の心得	19	前面	43
M.2 ソリッド・ステート・ドライブ交換時の注意	19	左側面	44
システム・ボード交換時の重要な注意事項	20	右側面	44
エラー・メッセージの使い方	20	底面	44
CTO、特別な価格設定モデル、および標準モデル用の FRU 交換時の心得	20	状況インジケータ	44
製品定義	20	FRU および CRU の位置	46
FRU 識別	20	主要な FRU	48
第 3 章 . 全般の検査	23	LCD FRU	49
最初に行うこと	23	その他のパーツとその他の FRU	52
保守の手順	24	コネクタおよびケーブル・ガイド	52
問題の診断	24	FRU 情報の検索	54
クイック・テスト・プログラム	25	第 7 章 . FRU の交換に関する注意事項	55
UEFI 診断プログラム	25	共通の保守ツール	55
起動可能な診断プログラム	25	ねじに関する注意事項	55
電源システムの検査	26	シリアル番号の保存	56
AC 電源アダプターの確認	26	システム・ユニットのシリアル番号の復元	56
バッテリーと動作中充電の検査	27	UUID の保存	57
コイン型電池のチェック	27	ECA 情報の読み取りまたは書き込み	58
第 4 章 . 関連の保守情報	29	第 8 章 . FRU の取り外しと交換	59
リカバリー情報	29	一般的なガイドライン	59
Windows 10 オペレーティング・システムのリカバリー情報	29	ThinkPad の保守を行う前に	60
パスワード	31	外付けデバイスの取り外し	60
パワーオン・パスワード	31	内蔵バッテリーの無効化	60
ハードディスク・パスワード	31	メディア・カードを取り外す	60
スーパーバイザー・パスワード	31	主要な FRU を取り外す	61
パワーオン・パスワードを解除する方法	32	1010 ベース・カバー・アセンブリー	61
ハードディスク・パスワードを解除する方法	32	1020 M.2 ソリッド・ステート・ドライブ	62
省電力	33	1030 ワイヤレス LAN カード	63
スリープ状態	33	1040 メモリー・モジュール	64
休止状態	34	1050 内蔵バッテリー	65
FRU 故障判別リスト	34	1060 サーマル・ファン・アセンブリー	67
		1070 スピーカー・アセンブリー	69

1080 コイン型電池	70	2040 カメラ・カードまたはカメラ/マイクロ ホン・カード	86
1090 トラックパッド・アセンブリー	71	2050 LED ケーブル	88
1100 スマート・カード・ケーブルおよびス マート・カード・リーダー	72	2060 WLAN アンテナ・キットおよびLCD 背 面カバー・アセンブリー	89
1110 DC 入カブラケットおよびDC 入カケー ブル	73	タッチ・パネル搭載モデルの LCD FRU を取り外 す	90
1120 キーボード・サブカードおよびキーボ ード・サブカード・ケーブル	74	3010 ストリップ・カバー	90
1130 システム・ボード・アセンブリーおよ び側面 USB コネクタ	76	3020 LCD パネル・アセンブリーと LCD ケー ブル	91
1140 指紋センサー・アセンブリーおよび指 紋センサー・ブラケット	78	3030 ヒンジ	92
1150 LCD ユニット	79	3040 赤外線カメラ/マイクロホン・カード	93
1160 キーボード・アセンブリー	82	3050 赤外線 LED ケーブル	94
タッチ・パネル非搭載モデルの LCD FRU を取り 外す	82	3050 WLAN アンテナ・キットおよび LCD 背 面カバー・アセンブリー	95
2010 LCD-ベゼル・フレーム、ストリップ・ カバー、および ThinkShutter	82	付録 A. 特記事項	97
2020 ヒンジ	84	電波障害自主規制特記事項	98
2030 LCD パネル・アセンブリーと LCD ケー ブル	85	商標	98

本書について

本書には、以下の ThinkPad® 製品に関する保守情報および参照情報が記載されています。

ThinkPad P1	マシン・タイプ番号:20MD および 20ME
ThinkPad X1 Extreme	マシン・タイプ番号:20MF および 20MG

本書を拡張診断テストと併用して、問題のトラブルシューティングを行ってください。

重要：本書は、ThinkPad 製品に精通した専門の保守技術担当者を対象としています。本書を拡張診断テストと併用して、効率的に問題のトラブルシューティングを行ってください。ThinkPad 製品の保守を行う前に、必ず、1 ページの第 1 章「安全上の注意」および 19 ページの第 2 章「重要な保守情報」をお読みください。

第 1 章 安全上の注意

この章では、ThinkPad ノートブック・コンピューターの保守を行う前によく理解しておく必要のある、安全上の注意を記載します。

- 1 ページの「一般的な安全上の注意事項」
- 1 ページの「電気に関する安全上の注意事項」
- 2 ページの「安全検査ガイド」
- 3 ページの「静電気放電の影響を受けやすい装置の取り扱い」
- 4 ページの「接地要件」
- 4 ページの「安全上の注意」

一般的な安全上の注意事項

次の規則に従って、一般的な安全確保に努めてください。

- 保守の最中および保守の後、マシンのある領域の整理整頓をしてください。
- 重い物を持ち上げるときは、次のようにします。
 1. 滑らないように、しっかりと立ってられるようにします。
 2. 足の間でオブジェクトの重量が同量になるよう分散します。
 3. ゆっくりとした持ち上げる力を使用します。持ち上げる時に、急な移動あるいはねじったりは絶対にしないでください。
 4. 立ち上がることによって、または足の筋肉で押し上げることによって持ち上げます。この動作は、背中の筋肉の負担を除去します。重量が 16 kg を超える物、または自分 1 人で持ち上げるには重過ぎると感じる物を持ち上げようとししないでください。
- お客様の危険につながる作業や、装置の安全を損なうような作業は行わないでください。
- マシンを起動する前に、必ず、他の保守技術担当者やお客様側のスタッフが危険な場所にいないか確かめます。
- マシンの保守を行う間、取り外したカバーを安全な場所で、すべての関係者から離れた場所に置きます。
- ツール・ケースを歩行領域から遠ざけて、他の人がつまづかないようにします。
- 緩い服を着用しないでください。マシンの動いている部分に引っかかる可能性があります。そでは、きちんと留めておくか、ひじの上までまくり上げておきます。髪が長い場合は、縛ってください。
- ネクタイやスカーフの端は衣服の中に入れておくか、不伝導性のクリップを使って、端から約 8 cm のところで留めておきます。
- 宝石、チェーン、金属フレームの眼鏡、または金属のファスナーが付いている服は着用しないでください。

注意：金属のオブジェクトは電気の伝導体に適しています。

- ハンマーやドリルを使った作業、はんだ付け、ワイヤーの切断、スプリングの接続、溶剤の使用、そしてその他目に危険が及ぶ可能性のある作業を行うときは、安全眼鏡をかけてください。
- 保守の後には、すべての安全シールド、ガード、ラベル、および接地ワイヤーを再取り付けします。古くなっていたり障害のある安全装置は交換してください。
- マシンをお客様に返却する前に、すべてのカバーを正しく取り付けます。
- ファン放熱孔はマシンの内部部品に空気を循環させ、高熱になることを防ぎます。ファン放熱孔をふさがないように気を付けてください。

電気に関する安全上の注意事項

電気機器を取り扱うときは、次の規則を守ってください。

重要：承認済みのツールおよびテスト装置を使用してください。工具の中には、握りや柄の部分のソフト・カバーが感電防止のための絶縁性を持たないものがあります。お客様の多くは、装置のそばに、静電

気の放電を減らす小さな導電ファイバーを含むゴム製のフロア・マットをお持ちになっておられるでしょう。このタイプのマットを感電の保護として使用しないでください。

- 部屋の緊急電源オフ (EPO) スイッチを見つけて、スイッチまたは電気コンセントを切り離してください。電気事故が発生した場合は、スイッチを操作するか、または電源コードのプラグを素早く抜きます。
- 危険な状態、または危険な電圧を持つ装置のそばで、1人で作業しないでください。
- 次の作業を行う前には、すべての電源をすべて切り離してください。
 - 機械的検査の実行
 - 電源装置のそばでの作業
 - 主な装置の取り外しまたは取り付け
- マシンで作業を開始する前に、電源コードのプラグを抜きます。プラグを抜くことができない場合は、お客様に依頼して、マシンに電源を供給している電源ボックスの電源を切り、電源ボックスをオフ位置にロックします。
- 露出した電気回路を持つマシンで作業する必要があるときは、次の注意事項を守ってください。
 - 電源オフ制御に慣れている別の人がそばにいることを確認してください。

注意：別の人は、必要な場合に、電源のスイッチを切るためにその場にいる必要があります。

- 電源オンした電気機器を扱うときは、1つの手のみを使用します。もう一方の手はポケットに入れておくか、後ろにしておきます。

注意：感電は、完全な回路ができた場合にだけ起こります。上記の規則を遵守することにより、電流が体を通過するのを防ぐことができます。

- テスターを使用する時は、制御を正しく設定し、テスター用の承認済みプローブ・リードおよび付属品を使用します。
- 適切なゴム製のマットの上に立ち (必要であれば、ローカルに取得)、金属フロア・ストリップおよびマシン・フレームといった接地からユーザーを絶縁します。

非常に高電圧の場所での作業のときは、特殊な安全上の注意を守ってください。これらの指示は保守情報の安全に関する節に記載されています。高電圧の測定時には、細心の注意を払ってください。

- 安全な操作状態のために電気ハンド・ツールを定期的に検査および保守してください。
- 使い古されたり、壊れているツールおよびテスターを使用しないでください。
- 回路から電源が切断されていることをあらかじめ想定することは、絶対にしないでください。最初に、回路の電源がオフになっているか必ずチェックします。
- 作業域で起こりうる危険を常に注意してください。これらの危険の例は、湿ったフロア、接地されていない延長ケーブル、電源の過電流および安全接地の欠落などです。
- 電流の通じている回路にプラスチック・デンタル・ミラーの反射面で触らないでください。面は導電性があるので、触ると身体障害およびマシン損傷を引き起こす可能性があります。
- 次のパーツは、マシン内でそれらの通常の操作場所から取り外すとき、電源をオンにしたまま保守作業を行わないでください：
 - 電源機構 (パワー・サプライ) 装置
 - ポンプ
 - 送風器およびファン
 - モーター・ジェネレーター
 - 上記に掲載されたものと同様の装置この実践は装置の接地を確実にします。
- 電気事故が起こった場合：
 - 用心して、ユーザー自身が被害にあわないようにしましょう。
 - 電源をオフに切り替えます。
 - 別の人を医療補助を呼びに行かせます。

安全検査ガイド

この検査ガイドの目的は、危険性が潜む状態を識別できるようにすることです。マシンの設計および製作段階において、ユーザーと保守技術担当者を傷害から守るために必要な安全品目を取り付けられています。このガイドはそれらのアイテムのみを対象としています。この検査ガイドで紹介していない

ThinkPad 以外の機構またはオプションを接続したことによる危険性の識別については、各自が適切な判断を行う必要があります。

危険な状態がある場合は、まずその危険の重大性を判別し、問題点を訂正せずに続行してよいかどうか判断してください。

次の状態と、その状態が示す危険性について考慮してください。

- 電気の危険性、特に 1 次電源 (フレーム上の 1 次電圧は重大または致命的な感電事故を起こすおそれがあります)
- 爆発の危険性 (損傷した CRT 表面やコンデンサーの膨張など)
- 機械的な危険性 (ハードウェアの緩み、欠落など)

危険が潜む状態があるかどうかを判別するには、どの保守作業を始めるときにも次のチェックリストを使用してください。検査は、電源オフ、および電源コードの切断から始めてください。

チェックリスト:

1. 外側のカバーに損傷 (緩み、破損、またはエッジのとがり) がないか検査します。
2. コンピューターの電源をオフにします。電源コードを取り外します。
3. 次の点について、電源コードを検査します。
 - a. 第 3 配線のアース・コネクタの状態が良好であるか。メーターを使って、外部アース・ピンとフレーム・アースの間のアース線の導通が 0.1 オーム以下であるか測定します。
 - b. 電源コードには、必ず、ご使用のコンピューターで指定されているタイプを使用してください。<https://support.lenovo.com/partslookup> にアクセスします。
 - c. 絶縁体が摩耗してはいけません。
4. バッテリーのひび割れまたは膨張があるか検査します。
5. カバーを取り外します。
6. 明らかに ThinkPad 以外のパーツが使われている部分を検査します。ThinkPad 以外のパーツの使用の安全性について、的確な判断を下します。
7. 装置内部に明らかに危険な状態がないか (例えば、金属の切りくず、汚染、水などの液体、火または煙による損傷の兆候など) を検査します。
8. ケーブルが摩耗していたり、はさまれていないか検査します。
9. 電源機構カバーのファスナー (ねじまたはリベット) が、外れていたり、損傷していないか検査します。

静電気放電の影響を受けやすい装置の取り扱い

トランジスターまたは集積回路 (IC) を含むコンピューターの部分は、静電気の放電 (ESD) の影響を受けやすいことを知っておく必要があります。ESD による損傷は、物体間に帯電の差があるときに起こります。帯電を平均化して、マシン、パーツ、作業マット、およびそのパーツを取り扱う人の帯電がすべて同じになるようにして、ESD による損傷を防止してください。

注:

1. ESD が下記に示す要件を超えたときは、その製品特定の ESD 手順を実行してください。
2. 使用する ESD 保護装置が、完全に有効であると承認 (ISO 9000) されたものであることを確認してください。

ESD の影響を受けやすいパーツを取り扱う際は、次の点に注意してください。

- パーツは、製品に挿入するまでに静電防止袋に入れたままにしておきます。
- 他の人に触れないようにします。
- 身体の静電気を除去するために、自分の肌に対して接地されたリスト・ストラップを着用します。
- パーツが、自分の衣服に触れないようにします。ほとんどの衣服は絶縁性になっており、リスト・ストラップを付けていても帯電したままになっています。

- 接地された作業マットを使って、静電気がない作業面を作ります。このマットは、ESDの影響を受けやすい装置を取り扱う際には特に便利です。
- 下記にリストしたような接地システムを選択し、特定の保守要件に合った保護を可能にします。

注：ESDによる損傷を防止するには、できれば接地システムを使用することが望ましいのですが、必須ではありません。

- ESD アース・クリップをフレーム・アース、アース・ブレード、または緑色の配線のアースに接続します。
- 二重絶縁のシステムまたはバッテリー駆動システムで作業するときは、ESD 共通アースまたは参照点を使います。これらのシステムでは、同軸またはコネクタ外部シェルが使えます。
- 交流電源で動作するコンピューターでは、AC プラグの丸いアース端子を使います。

接地要件

オペレーターの安全確保とシステム機能の正常実行のためには、コンピューターの接地が必要です。電源コンセントが適切に接地してあるかどうかの確認は、資格のある電気技師が行います。

安全上の注意

このセクションの安全上の注意は、以下の言語で記載されています。

- 英語
- アラビア語
- ブラジル・ポルトガル語
- フランス語
- ドイツ語
- ヘブライ語
- 日本語
- 韓国語
- スペイン語
- 中国語 (繁体字)



DANGER

Before the computer is powered on after FRU replacement, make sure that all screws, springs, and other small parts are in place and are not left loose inside the computer. Verify this by shaking the computer and listening for rattling sounds. Metallic parts or metal flakes can cause electrical short circuits.



DANGER

Some standby batteries contain a small amount of nickel and cadmium. Do not disassemble a standby battery, recharge it, throw it into fire or water, or short-circuit it. Dispose of the battery as required by local ordinances or regulations. Use only the battery in the appropriate parts listing. Use of an incorrect battery can result in ignition or explosion of the battery.



DANGER

The battery pack contains small amounts of nickel. Do not disassemble it, throw it into fire or water, or short-circuit it. Dispose of the battery pack as required by local ordinances or regulations. Use only the battery in the appropriate parts listing when replacing the battery pack. Use of an incorrect battery can result in ignition or explosion of the battery.



DANGER

The lithium battery can cause a fire, an explosion, or a severe burn. Do not recharge it, remove its polarized connector, disassemble it, heat it above 100°C (212°F), incinerate it, or expose its cell contents to water. Dispose of the battery as required by local ordinances or regulations. Use only the battery in the appropriate parts listing. Use of an incorrect battery can result in ignition or explosion of the battery.



DANGER

If the LCD breaks and the fluid from inside the LCD gets into your eyes or on your hands, immediately wash the affected areas with water for at least 15 minutes. Seek medical care if any symptoms from the fluid are present after washing.



DANGER

To avoid shock, do not remove the plastic cover that protects the lower part of the inverter card.



DANGER

Though the main batteries have low voltage, a short-circuited or grounded battery can produce enough current to burn personnel or combustible materials.



DANGER

Unless hot swap is allowed for the FRU being replaced, do as follows before removing it: power off the computer, unplug all power cords from electrical outlets, remove the battery pack, and disconnect any interconnecting cables.



قبل اعادة تشغيل الحاسب بعد الانتهاء من استبدال FRU، تأكد من أنه قد تم اعادة كل من المسامير و السوست وكل الأجزاء الصغيرة الأخرى في أماكنهم ولم يتم فقدهم داخل الحاسب. ويمكن التحقق من ذلك عن طريق هز الحاسب والاستماع لأي صوت صاخب يصدر منه. قد تؤدي الأجزاء أو الرقائق المعدنية الى حدوث دائرة قصر.



تحتوي بعض البطاريات الاحتياطية على كمية صغيرة من مادتي النيكل والكاديوم. لا تقم بفك أو اعادة شحن البطارية الاحتياطية ولا تقم أيضا بالقاءها في النار أو الماء ولا تتسبب في احداث دائرة قصر بها. قم بالتخلص من البطارية كما هو موضح في القوانين المحلية. استخدم نوع البطارية المحدد والذي يوصى باستخدامه. حيث أنه قد يؤدي استخدام نوع بطارية غير صحيح الى اشتعالها أو انفجارها.



تحتوي حزمة البطارية على كمية صغيرة من مادة النيكل. لا تقم بفكها أو القاءها في النار أو الماء ولا تتسبب في احداث دائرة قصر بها. تخلص من حزمة البطارية وفقا لما هو موضح في القوانين المحلية. قم، عند استبدال حزمة البطارية، باستخدام الأنواع المحددة فقط والتي يوصى باستخدامها. حيث أنه قد يؤدي استخدام نوع بطارية غير صحيح الى اشتعالها أو انفجارها.



قد تتسبب بطارية الليثيوم في حدوث حريق أو انفجار أو حدوث حروق شديدة. لا تقم باعادة شحن البطارية أو ازالة موصل الاستقطاب الخاص بها ولا تحاول أيضا فكها أو تسخينها لأكثر من ١٠٠ درجة مئوية (٢١٢ فهرنهايت) أو حرقها أو تعريض محتويات الخانة الخاصة بها للماء. قم بالتخلص من البطارية وفقا لما هو موضح في القوانين المحلية. استخدم نوع البطارية المحدد والذي يوصى باستخدامه. حيث أنه قد يؤدي استخدام نوع بطارية غير صحيح الى اشتعالها أو انفجارها.



إذا ما انكسرت شاشة LCD ولامس السائل الداخلي عينيك أو يديك، قم في الحال بغسلهما بالماء لمدة لا تقل عن ١٥ دقيقة. إذا ما وجدت أي أعراض بعد الغسل اطلب عندئذ المساعدة الطبية.



لتجنب التعرض لأي صدمات، لا تقم بإزالة الغطاء البلاستيكي الذي يحمي الجزء الأسفل من بطاقة العاكس.



خطر

على الرغم من أن البطاريات الرئيسية يكون لها جهد منخفض، إلا أنه قد تقوم البطاريات التي حدث قصور بها أو التي تم توصيلها أرضيا بإصدار تيار يكفي لحدوث حروق للأفراد أو تعرض المواد القابلة للاشتعال للحريق.



خطر

ما لم يتم السماح بالتبديل الفوري لأي FRU الجاري استبداله بدون ضرورة إغلاق النظام، قم بتنفيذ ما يلي قبل إزالته. قم بإيقاف تشغيل الحاسب ونزع كل أسلاك الطاقة من المخارج الكهربائية وقم أيضا بإزالة حزمة البطارية ثم قم بفصل أي كابلات متصلة.



PERIGO

Antes de ligar o computador após a substituição da FRU, certifique-se de que todos os parafusos, molas e outras peças pequenas estejam no lugar e não estejam soltos dentro do computador. Verifique isso sacudindo o computador e procurando ouvir sons de peças soltas. Peças metálicas ou lascas de metal podem causar curto-circuito.



PERIGO

Algumas baterias reserva contêm uma pequena quantidade de níquel e cádmio. Não desmonte uma bateria reserva, recarregue-a, jogue-a no fogo ou na água, ou deixe-a entrar em curto-circuito. Descarte a bateria conforme requerido pelas leis ou regulamentos locais. Use somente a bateria nas partes listadas apropriadas. O uso de uma bateria incorreta pode resultar em combustão ou explosão da bateria.



PERIGO

O pacote da bateria contém uma pequena quantidade de níquel. Não o desmonte, jogue-o no fogo ou na água, ou deixe-o entrar em curto-circuito. Descarte o pacote da bateria conforme requerido pelas leis ou regulamentos locais. Use somente a bateria nas partes listadas apropriadas ao substituir o pacote da bateria. O uso de uma bateria incorreta pode resultar em combustão ou explosão da bateria.



PERIGO

A bateria de lítio pode causar incêndio, explosão ou graves queimaduras. Não a recarregue, remova seu conector polarizado, desmonte-a, aqueça-a acima de 100°C (212°F), incinere-a, ou exponha o conteúdo de sua célula à água. Descarte a bateria conforme requerido pelas leis ou regulamentos locais. Use somente a bateria nas partes listadas apropriadas. O uso de uma bateria incorreta pode resultar em combustão ou explosão da bateria.



PERIGO

Se o LCD quebrar e o fluido de dentro dele entrar em contato com seus olhos ou com suas mãos, lave as áreas afetadas imediatamente com água durante pelo menos 15 minutos. Procure cuidados médicos se algum sintoma causado pelo fluido surgir após a lavagem.



PERIGO

Para evitar choque elétrico, não remova a capa plástica que protege a parte inferior da placa inversora.



PERIGO

Embora as principais baterias possuam baixa voltagem, uma bateria em curto-circuito ou aterrada pode produzir corrente o bastante para queimar materiais de pessoal ou inflamáveis.



PERIGO

A menos que uma hot swap seja permitida para a FRU que está sendo substituída, faça o seguinte antes de removê-la: desligue o computador, desconecte todos os cabos de energia das tomadas, remova o pacote de baterias e desconecte quaisquer cabos de interconexão.



DANGER

Avant de remettre l'ordinateur sous tension après remplacement d'une unité en clientèle, vérifiez que tous les ressorts, vis et autres pièces sont bien en place et bien fixées. Pour ce faire, secouez l'unité et assurez-vous qu'aucun bruit suspect ne se produit. Des pièces métalliques ou des copeaux de métal pourraient causer un court-circuit.



DANGER

Certaines batteries de secours contiennent du nickel et du cadmium. Ne les démontez pas, ne les rechargez pas, ne les exposez ni au feu ni à l'eau. Ne les mettez pas en court-circuit. Pour les mettre au rebut, conformez-vous à la réglementation en vigueur. Lorsque vous remplacez la pile de sauvegarde ou celle de l'horloge temps réel, veillez à n'utiliser que les modèles cités dans la liste de pièces détachées adéquate. Une batterie ou une pile inappropriée risque de prendre feu ou d'exploser.



DANGER

La batterie contient du nickel. Ne la démontez pas, ne l'exposez ni au feu ni à l'eau. Ne la mettez pas en court-circuit. Pour la mettre au rebut, conformez-vous à la réglementation en vigueur. Lorsque vous remplacez la batterie, veillez à n'utiliser que les modèles cités dans la liste de pièces détachées adéquate. En effet, une batterie inappropriée risque de prendre feu ou d'exploser.



DANGER

La pile de sauvegarde contient du lithium. Elle présente des risques d'incendie, d'explosion ou de brûlures graves. Ne la rechargez pas, ne retirez pas son connecteur polarisé et ne la démontez pas. Ne l'exposez pas à une température supérieure à 100°C, ne la faites pas brûler et n'en exposez pas le contenu à l'eau. Mettez la pile au rebut conformément à la réglementation en vigueur. Une pile inappropriée risque de prendre feu ou d'exploser.



DANGER

Si le panneau d'affichage à cristaux liquides se brise et que vous recevez dans les yeux ou sur les mains une partie du fluide, rincez-les abondamment pendant au moins quinze minutes. Consultez un médecin si des symptômes persistent après le lavage.



DANGER

Afin d'éviter tout risque de choc électrique, ne retirez pas le cache en plastique protégeant la partie inférieure de la carte d'alimentation.



DANGER

Bien que le voltage des batteries principales soit peu élevé, le court-circuit ou la mise à la masse d'une batterie peut produire suffisamment de courant pour brûler des matériaux combustibles ou causer des brûlures corporelles graves.



DANGER

Si le remplacement à chaud n'est pas autorisé pour l'unité remplaçable sur site que vous remplacez, procédez comme suit avant de retirer l'unité : mettez l'ordinateur hors tension, débranchez tous les cordons d'alimentation des prises de courant, retirez le bloc de batterie et déconnectez tous les câbles d'interconnexion.



VORSICHT

Bevor nach einem FRU-Austausch der Computer wieder angeschlossen wird, muß sichergestellt werden, daß keine Schrauben, Federn oder andere Kleinteile fehlen oder im Gehäuse vergessen wurden. Der Computer muß geschüttelt und auf Klappergeräusche geprüft werden. Metallteile oder-splitter können Kurzschlüsse erzeugen.



VORSICHT

Die Bereitschaftsbatterie, die sich unter dem Diskettenlaufwerk befindet, kann geringe Mengen Nickel und Cadmium enthalten. Sie darf nur durch die Verkaufsstelle oder den IBM Kundendienst ausgetauscht werden. Sie darf nicht zerlegt, wiederaufgeladen, kurzgeschlossen, oder Feuer oder Wasser ausgesetzt werden. Die Batterie kann schwere Verbrennungen oder Verätzungen verursachen. Bei der Entsorgung die örtlichen Bestimmungen für Sondermüll beachten. Beim Ersetzen der Bereitschafts-oder Systembatterie nur Batterien des Typs verwenden, der in der Ersatzteilliste aufgeführt ist. Der Einsatz falscher Batterien kann zu Entzündung oder Explosion führen.



VORSICHT

Akkus enthalten geringe Mengen von Nickel. Sie dürfen nicht zerlegt, wiederaufgeladen, kurzgeschlossen, oder Feuer oder Wasser ausgesetzt werden. Bei der Entsorgung die örtlichen Bestimmungen für Sondermüll beachten. Beim Ersetzen der Batterie nur Batterien des Typs verwenden, der in der Ersatzteilliste aufgeführt ist. Der Einsatz falscher Batterien kann zu Entzündung oder Explosion führen.



VORSICHT

Die Systembatterie ist eine Lithiumbatterie. Sie kann sich entzünden, explodieren oder schwere Verbrennungen hervorrufen. Batterien dieses Typs dürfen nicht aufgeladen, zerlegt, über 100°C erhitzt oder verbrannt werden. Auch darf ihr Inhalt nicht mit Wasser in Verbindung gebracht oder der zur richtigen Polung angebrachte Verbindungsstecker entfernt werden. Bei der Entsorgung die örtlichen Bestimmungen für Sondermüll beachten. Beim Ersetzen der Batterie nur Batterien des Typs verwenden, der in der Ersatzteilliste aufgeführt ist. Der Einsatz falscher Batterien kann zu Entzündung oder Explosion führen.



VORSICHT

Die Leuchtstoffröhre im LCD-Bildschirm enthält Quecksilber. Bei der Entsorgung die örtlichen Bestimmungen für Sondermüll beachten. Der LCD-Bildschirm besteht aus Glas und kann zerbrechen, wenn er unsachgemäß behandelt wird oder der Computer auf den Boden fällt. Wenn der Bildschirm beschädigt ist und die darin befindliche Flüssigkeit in Kontakt mit Haut und Augen gerät, sollten die betroffenen Stellen mindestens 15 Minuten mit Wasser abgespült und bei Beschwerden anschließend ein Arzt aufgesucht werden.



VORSICHT

Aus Sicherheitsgründen die Kunststoffabdeckung, die den unteren Teil der Spannungswandlerplatine umgibt, nicht entfernen.



VORSICHT

Obwohl Hauptbatterien eine niedrige Spannung haben, können sie doch bei Kurzschluß oder Erdung genug Strom abgeben, um brennbare Materialien zu entzünden oder Verletzungen bei Personen hervorzurufen.



VORSICHT

Wenn ein Austausch der FRU bei laufendem Betrieb nicht erlaubt ist, gehen Sie beim Austausch der FRU wie folgt vor: Schalten Sie den Computer aus, ziehen Sie alle Netzkabel von den Netzsteckdosen ab, entfernen Sie den Akku und ziehen Sie alle miteinander verbundenen Kabel ab.



סכנה

לפני הפעלת המחשב לאחר החלפת FRU יש לוודא שכל תברגים, הקפיצים, וחלקים קטנים אחרים נמצאים במקומם ואינם חופשיים לזוז בתוך המחשב. כדי לוודא זאת, יש לטלטל את המחשב ולחקשיב לגילוי קולות שקשוק. חלקי או שבבי מתכת עלולים לגרום לקצרים חשמליים.



סכנה

סוללות המתנה מסוימות מכילות כמות קטנה של ניקל וקדמיום. אין למרק סוללת המתנה, לטעון אותה מחדש, להשליך אותה לאש או למים או לקצר אותה. יש לסלק את הסוללה כנדרש על ידי התקנות והחוקים המקומיים. יש להשתמש רק בסוללה המופיעה ברשימת החלקים המתאימה. שימוש בסוללה לא מתאימה עלול לגרום להצתה או התפוצצות של הסוללה.



סכנה

מארז הסוללה מכיל כמות קטנה של ניקל וקדמיום. אין למרק את מארז הסוללה, להשליך אותו לאש או למים או לקצר אותו. יש לסלק את מארז הסוללה כנדרש על ידי התקנות והחוקים המקומיים. יש להשתמש רק בסוללה המופיעה ברשימת החלקים המתאימה בזמן החלפת מארז הסוללה. שימוש בסוללה לא מתאימה עלול לגרום להצתה או התפוצצות של הסוללה.



סכנה

סוללת הליתיום עלולה לגרום לשריפה, להתפוצצות או לכוויות קשות. אין לטעון אותה מחדש, לסלק את המחבר המקוטב שלה, למרק אותה או לחמם אותה לטמפרטורה העולה על 100 מעלות צלזיוס. אין לשרוף את הסוללה ואין לחשוף את תוכן התא למים. יש לסלק את הסוללה כנדרש בתקנות ובחוקים המקומיים. יש להשתמש רק בסוללה המופיעה ברשימת החלקים המתאימים. שימוש בסוללה אחרת עלול לגרום לסכנת שריפה או התפוצצות.



סכנה

אם מסך הגביש הנזולי (LCD) נשבר והנזול מתוך המסך בא במגע עם עיניכם או יריכם, שטפו את האזורים הנגועים מיד במים במשך 15 דקות לפחות. פנו לקבלת עזרה רפואית אם תסמינים הנובעים מחמצע עם הנזול נמשכים לאחר הטיפול.



סכנה

כדי למנוע התחשמלות, אין להסיר את מכסה הפלסטיק המגן על חלקו התחתון של הכרטיס החמור.



סכנה

אף שהסוללות הראשיות הן בעלות מתח נמוך, סוללה מקוצרת או מוארכת עלולה להפיק זרם מספיק לגרימת כוויות או להצתת חומרים דליקים.



סכנה

אלא אם כן מותרת 'החלפה חמה' של ה-FRU המוחלף, פעלו כדלהלן לפני חסרתו: כבו את המחשב, נתקו את כל כבלי החשמל מחשקעים, הוציאו את מארז הסוללות ונתקו את כל הכבלים המחוברים.



危険

FRUの交換後、ThinkPadの電源を入れる前に、ねじ、パネ、その他の小さな部品がすべて正しい位置にあり、またThinkPadの内部で緩んでいないことを確認してください。
これを確認するには、ThinkPadを振って、カチャカチャと音がしないか確かめます。金属部品や金属破片はショートの原因になることがあります。



危険

予備バッテリーの中には少量のニッケルとカドミウムが含まれているものがあります。したがって、予備バッテリーの分解、再充電、火または水の中への投棄、またはショートさせることは決して行わないでください。バッテリーを廃棄する場合は地方自治体の条例に従ってください。適切なパーツ・リストにあるバッテリーだけを使用してください。誤ったバッテリーを使用すると、バッテリーが発火したり、爆発したりすることがあります。



危険

バッテリー・パックには少量のニッケルが含まれています。バッテリー・パックを分解したり、火または水の中に投げ込んだり、ショートさせないでください。バッテリー・パックの廃棄にあたっては、地方自治体の条例または規則に従ってください。バッテリー・パックを交換するときは、適切なパーツ・リストにあるバッテリーだけを使用してください。誤ったバッテリーを使用すると、バッテリーが発火したり、爆発したりすることがあります。



危険

リチウム・バッテリーは、火災、爆発、または重症のやけどを引き起こすことがあります。バックアップ・バッテリーの充電、その極性コネクタの取り外し、バッテリー本体の分解、100°C (212°F) 以上への加熱、焼却、電池の中身を水に浸すことはしないでください。バッテリーを廃棄する場合は地方自治体の条例に従ってください。適切なパーツ・リストにあるバッテリーだけを使用してください。誤ったバッテリーを使用すると、バッテリーが発火したり、爆発したりすることがあります。



危険

LCDが破損し、LCDの中の液体が目に入ったり、手に触れたりした場合は、液体が触れた部分を少なくとも15分間洗い流してください。洗い流した後に、液体によって何らかの症状が現れた場合は、医師の治療を受けてください。



危険

感電を防ぐため、インバーター・カードの下部を保護しているプラスチック・カバーを外さないでください。



危険

メイン・バッテリーの電圧は低くても、ショートしたり、接地したバッテリーが、作業者にやけどを負わせたり、可燃物を燃やすだけの電流を発生させる場合があります。



危険

交換しようとしている FRU がホット・スワップに対応していない場合、それを取り外す前に、コンピューターの電源をオフにし、すべての電源コードをコンセントから抜き、バッテリー・バックを取り外して、相互接続しているケーブルをすべて切り離してください。



위험

FRU를 교체하고 나서 컴퓨터 전원을 켜기 전에 모든 나사, 스프링 및 기타 작은 부품들이 올바른 위치에 있는지, 컴퓨터 내부에 단단하게 연결되어 있는지 확인하십시오. 컴퓨터를 흔들어 탈락거리는 소리가 나지 않는지 확인하십시오. 금속 부품 또는 금속 조각은 누전을 일으킬 수 있습니다.



위험

일부 보조 배터리에는 소량의 니켈 및 카드뮴이 포함되어 있습니다. 보조 배터리를 분해하거나, 다시 충전하거나, 불 또는 물에 던지거나, 단락시키지 마십시오. 배터리 팩을 폐기할 때에는 해당 지역의 법률 규정을 따르십시오. 배터리 팩을 교체할 때에는 올바른 배터리만 사용하십시오. 올바르지 않은 배터리를 사용하면 배터리가 발화되거나 폭발할 수 있습니다.



위험

배터리 팩에는 소량의 니켈이 포함되어 있습니다. 배터리 팩을 분해하거나, 불 또는 물에 던지거나, 단락시키지 마십시오. 배터리 팩을 폐기할 때에는 해당 지역의 법률 규정을 따르십시오. 배터리 팩을 교체할 때에는 올바른 배터리만 사용하십시오. 올바르지 않은 배터리를 사용하면 배터리가 발화되거나 폭발할 수 있습니다.



위험

리튬 배터리는 화재, 폭발 또는 심각한 화상을 일으킬 수 있습니다. 리튬 배터리를 다시 충전하거나, 극성 커넥터를 제거하거나, 분해하거나, 100C(212F) 이상으로 가열하거나, 소각하거나, 전지 내용물을 물에 노출시키지 마십시오. 배터리를 폐기할 때에는 해당 지역을 법률 규정을 따르십시오. 올바른 배터리만 사용하십시오. 올바르지 않은 배터리를 사용하면 배터리가 발화되거나 폭발할 수 있습니다.



위험

LCD가 파손되어 LCD 내부의 액체가 눈에 들어가거나 손에 묻으면 즉시 깨끗한 물로 15분 이상 닦아 내십시오. 씻은 후에 조금이라도 이상을 느끼면 즉시 병원에 가서 의사의 진찰을 받아야 합니다.



위험

전기적 위험을 방지하려면 인버터 카드의 아래 부분을 보호하는 플라스틱 덮개를 제거하지 마십시오.



위험

기본 배터리의 전압은 낮지만, 단락되거나 접지된 배터리는 화상을 입히기에 충분한 전류와 가연성 물질을 발생시킬 수 있습니다.



위험

FRU 교체 시 Hot Swap이 지원되지 않는 경우, FRU를 제거하기 전에 컴퓨터의 전원을 끄고, 전기 콘센트에서 전원 코드를 분리하고, 배터리를 제거한 후, 연결된 모든 케이블을 분리하십시오.



PELIGRO

Antes de encender el sistema despues de sustituir una FRU, compruebe que todos los tornillos, muelles y demás piezas pequeñas se encuentran en su sitio y no se encuentran sueltas dentro del sistema. Compruébelo agitando el sistema y escuchando los posibles ruidos que provocarían. Las piezas metálicas pueden causar cortocircuitos eléctricos.



PELIGRO

Algunas baterías de reserva contienen una pequeña cantidad de níquel y cadmio. No las desmonte, ni recargue, ni las eche al fuego o al agua ni las cortocircuite. Deséchelas tal como dispone la normativa local. Utilice sólo baterías que se encuentren en la lista de piezas. La utilización de una batería no apropiada puede provocar la ignición o explosión de la misma.



PELIGRO

Las baterías contienen pequeñas cantidades de níquel. No las desmonte, ni recargue, ni las eche al fuego o al agua ni las cortocircuite. Deséchelas tal como dispone la normativa local. Utilice sólo baterías que se encuentren en la lista de piezas al sustituir la batería. La utilización de una batería no apropiada puede provocar la ignición o explosión de la misma.



PELIGRO

La batería de repuesto es una batería de litio y puede provocar incendios, explosiones o quemaduras graves. No la recargue, ni quite el conector polarizado, ni la desmonte, ni caliente por encima de los 100°C (212°F), ni la incinere ni exponga el contenido de sus celdas al agua. Deséchela tal como dispone la normativa local.



PELIGRO

Si la LCD se rompe y el fluido de su interior entra en contacto con sus ojos o sus manos, lave inmediatamente las áreas afectadas con agua durante 15 minutos como mínimo. Obtenga atención médica si se presenta algún síntoma del fluido después de lavarse.



PELIGRO

Para evitar descargas, no quite la cubierta de plástico que rodea la parte baja de la tarjeta invertida.



PELIGRO

Aunque las baterías principales tienen un voltaje bajo, una batería cortocircuitada o con contacto a tierra puede producir la corriente suficiente como para quemar material combustible o provocar quemaduras en el personal.



PELIGRO

Salvo que se permita el intercambio en caliente para la unidad sustituible localmente, realice lo siguiente antes de extraerla: apague el sistema, desconecte todos los cables de alimentación de las tomas de alimentación eléctrica, extraiga la batería y desconecte los cables de interconexión.



危険

完成 FRU 更換之後，在開啟電腦的電源之前，請確定所有螺絲、彈簧及其他小零件都已歸位，沒有遺留在電腦內部。
若要確認這一點，請搖晃電腦，聽聽看是否有卡嗒的聲響。
金屬零件或鑄鍊的火花會造成電線短路。



危險

部分備用電池含有微量的鎳和鎘。請勿拆開備用電池、再充電、丟入火或水中，或使其形成短路。請按照當地法令或規定來棄置電池。
僅限使用零件清單中的電池。使用不適當的電池會導致電池起火或爆炸。



危險

電池套件含有微量的鎳。請勿拆開電池套件、丟入火或水中，或使其形成短路。請按照當地法令或規定來棄置電池套件。
更換電池套件時，僅限使用零件清單中的電池。使用不適當的電池會導致電池起火或爆炸。



危險

鋰電池會導致起火、爆炸或嚴重燒傷。請勿再充電、拔除其電極接頭、拆開、加熱超過 100°C (212°F)、焚燒，或讓電池組成物浸到水。請按照當地法令或規定來棄置電池。
僅限使用零件清單中的電池。使用不適當的電池會導致電池起火或爆炸。



危險

如果 LCD 破裂導致 LCD 流出的液體沾到您的眼睛或手，請立即以清水沖洗沾染部位至少 15 分鐘。如果在清洗後出現該液體所造成的任何症狀，請就醫治療。



危險

為避免電擊，請勿拆下轉換卡下面的塑膠護蓋。



危險

雖然主電池的電壓很低，但短路或接地電池所產生的電流，仍足以使人燒傷或使可燃物質起火。



危險

除非 FRU 允許以熱抽換來替換，否則請依下列方式將其移除：將電腦關機，拔除插座上所有電源線，移除電池包，並拔開任何交互連接的線材。

第 2 章 重要な保守情報

この章では、この資料でサポートされているすべてのマシン・タイプに適用される、以下の重要な保守情報を提供します。

- 19 ページの「FRU 交換時の心得」
 - 19 ページの「M.2 ソリッド・ステート・ドライブ交換時の注意」
 - 20 ページの「システム・ボード交換時の重要な注意事項」
 - 20 ページの「エラー・メッセージの使い方」
- 20 ページの「CTO、特別な価格設定モデル、および標準モデル用の FRU 交換時の心得」
 - 20 ページの「製品定義」
 - 20 ページの「FRU 識別」

重要：

- お客様に、Lenovo® サポート Web サイト <http://www.lenovo.com/support> をご案内し、ソフトウェアの修正を参照してドライバーをダウンロードし、画面の指示に従ってドライバーをインストールするようにアドバイスします。さらにお手伝いが必要な場合は、お客様に Lenovo スマートセンターにご連絡いただく場合があります。Lenovo スマートセンターの電話番号については、以下の Web サイトをご覧ください。
<https://pcsupport.lenovo.com/supportphonestlist>
- Lenovo 認定保守技術担当者向けのサービス・トレーニング資料は、以下の Web サイトで入手できません。FRU の取り外し手順および交換手順を紹介している逆アセンブリー/再アセンブリーのビデオについては、<https://www.lenovoservicetraining.com/ion/> をご覧ください。

FRU 交換時の心得

パーツを交換する前に

本書にリストしている FRU を交換する前に、必ずソフトウェアの修正、ドライバー、および UEFI BIOS ダウンロードをすべてインストールしてください。

システム・ボードが交換された後、システム・ボードに最新の UEFI BIOS がロードされていることを確認してから保守アクションを完了してください。

ソフトウェアの修正、ドライバー、および UEFI BIOS をダウンロードするには、<https://support.lenovo.com> にアクセスし、画面の指示に従います。

不要な FRU 交換や保守の出費をなくすため、次の心得を守ってください。

- FRU を交換するように指示され、交換を行っても問題が修復されない場合、次の段階に進む前に元の FRU を取り付け直してください。
- 一部のコンピューターには、プロセッサ・ボードとシステム・ボードの両方が備えられています。プロセッサ・ボードまたはシステム・ボードを交換するように指示された場合、一方のボードを交換しても問題がなくなる場合は、そのボードを取り付け直してから、もう一方のボードを交換してください。
- アダプターまたは装置に複数の FRU が含まれている場合、それらの FRU のどれかがエラーの原因である可能性があります。アダプターまたは装置を交換する前に、FRU を 1 つずつ取り外して、症状が変化するかどうかを見ます。症状の変化した FRU だけを交換してください。

M.2 ソリッド・ステート・ドライブ交換時の注意

M.2 ソリッド・ステート・ドライブ (SSD) を交換する前に、必ず低レベル・フォーマットの実行を試みてください。フォーマットを実行すると、M.2 SSD 上のお客様のデータはすべて失われることとなります。お客様がデータの現行バックアップを取っていることを確認した上で、この作業を行ってください。

注意：保守しようとしているコンピューターのドライブ起動順序が変更されている可能性があります。コピー、保存、フォーマットなどの書き込み操作時には特に注意してください。ドライブを間違えて選択すると、データやプログラムが上書きされてしまうことがあります。

システム・ボード交換時の重要な注意事項

システム・ボード上に取り付けられているコンポーネントの中には、非常に敏感なものがあります。システム・ボードの取り扱いが不適切な場合、こうしたコンポーネントが損傷するおそれがあり、システムの誤動作にもつながります。

注意：システム・ボードを取り扱う際は、次のようにしてください。

- システム・ボードを落としたり、強い力をかけないでください。
- いかなる場合にも乱暴な取り扱いはしないでください。
- 各 BGA (Ball Grid Array) チップ・セットに割れが生じないように、システム・ボードを曲げたり、強く押すことは避けてください。

エラー・メッセージの使い方

画面に表示されるエラー・コードを使用して、エラーを診断します。複数のエラー・コードが表示された場合は、最初のエラー・コードから診断を開始します。最初のエラー・コードの原因が何であっても、それに起因して誤ったエラー・コードが出される場合があります。エラー・コードが表示されない場合には、そのエラーの症状が、保守を行なっているコンピューターの「FRU 故障判別リスト」に記載されているかどうか調べてください。

CTO、特別な価格設定モデル、および標準モデル用の FRU 交換時の心得

このトピックでは、モデル・タイプと FRU 識別に関する情報を示します。

製品定義

このトピックでは、さまざまなモデル・タイプと各タイプの特定方法について説明します。

Dynamic Configure To Order (CTO) 動的受注構成モデル

このモデルでは、お客様が Web サイトから Lenovo ソリューションを構成できるようにいたします。また、この構成をお客様に直接ビルドまたはシップするフルフィルメント・センターに送ることもできます。マシン・ラベルおよび eSupport には、これらの製品の 4 文字の MT、4 文字のモデル、および 2 文字の国コードが記載されます。ここで、モデル = 「CTO1」、デフォルトの国別コード = 「WW」 (例: 20A7CTO1WW) です。

特別な価格設定モデル

お客様と Lenovo の間で契約された、独自の構成モデルです。固有のマシン・タイプ・モデル (MTM) は 4 文字の MT、4 文字のモデル、および 2 文字の国別コードで構成され、お客様が発注する際に表示されます (例: 20A7000955)。割り当てられる国別コードは数値であり、特定の国や地域を示すものではありません。MTM 用のカスタム・モデル・ファクトシートには、特別な価格設定の MTM がセットアップされている国が記載されています。特別な価格設定は一般には公表されません。

標準モデル

標準モデル (構成を修正) は発表され、すべてのお客様が購入可能です。マシン・ラベルの MTM 部分は、4 文字の MT、4 文字のモデル、2 文字の国別コードで構成されています。割り当てられる国別コードは英字であり、特定の国や地域を示しています (例: 20A70009UK)。

FRU 識別

製品の FRU を調べるには、次のようにします。

1. <https://support.lenovo.com/partslookup> にアクセスします。
2. 全般的な FRU リストを取得するには、該当するフィールドにマシン・タイプを入力します。より詳細な FRU 情報についてはシリアル番号を入力します。

第 3 章 全般の検査

この章では、以下の情報を提供します。

- 23 ページの「最初に行うこと」
- 24 ページの「保守の手順」
 - 24 ページの「問題の診断」
 - 25 ページの「クイック・テスト・プログラム」
 - 25 ページの「UEFI 診断プログラム」
 - 25 ページの「起動可能な診断プログラム」
- 26 ページの「電源システムの検査」

保守を行う前に、必ず、次の重要な注意事項をお読みください。

重要な注意事項:

- コンピューターの保守は、訓練を受けた有資格者だけが行ってください。
- FRU を何か交換する前に、FRU の取り外しおよび交換に関する全ページをお読みください。
- FRU を交換するときは、新しいナイロン被覆ねじを使用することをお勧めします。
- コピー、保存、フォーマットなどの書き込み操作時には特に注意してください。保守を行っているコンピューターでは、ドライブの起動順序が変更されていることがあります。ドライブを間違えて選択すると、データやプログラムが上書きされてしまうことがあります。
- FRU は、正しいモデルの別の FRU とだけ交換してください。FRU を交換するときは、次の Web サイトを参照して、コンピューターのモデルと FRU の部品番号が正しいことを確認してください。
<https://support.lenovo.com/partslookup>
- 一時的で再現性のないエラーを理由に FRU を交換しないでください。一時的なエラーは、ハードウェアの欠陥とは関係のないさまざまな理由で生じることがあります。例えば、宇宙線による影響、静電気の放電、またはソフトウェア・エラーなどです。FRU の交換は、問題が繰り返して起こる場合にだけ検討してください。それでも FRU に欠陥があると思われる場合は、エラー・ログをクリアして、もう一度テストを実行してください。エラーが再発生しない場合は FRU を交換しないでください。
- 正常な FRU を交換しないように注意してください。

最初に行うこと

FRU を返却する場合は、FRU に添付するパーツ交換表またはパーツ返却表に、以下のことを記述する必要があります。

1. 保守技術担当者の名前と電話番号
2. 保守作業日
3. マシンが故障した日付
4. ThinkPad の購入日付
5. エラーの現象、画面に表示されているエラー・コード、ビープ音
6. FRU を交換するに至った過程と、参考にしたページ
7. 問題の FRU と、そのパーツ番号
8. マシン・タイプ、モデル番号、シリアル番号
9. お客様の名前と住所

注：コンピューターの故障の原因が、お客様の誤使用、不注意、ご自身によるシステム構成の変更、または物理的に不適切な環境や操作環境、あるいはお客様自身の保守によるものである場合は、保証期間内であっても、修理は有償になることがあります。以下にリストするのは、修理期間内であってもサービスの対象にならない項目と、通常の使用方法ではかからない圧力をかけたためにシステムが示す異常状況です。

コンピューターの問題を調べる前に、次のリストを参照し、保証期間内のサービスが適用されるかどうか検討してください。

保証期間内のサービスが適用されない場合。

- 圧力をかけたり、落としたりしたことによる LCD のひび割れ
- 部品の損傷 (引っかき傷や染みなど表面的なもの)
- 表面部品のゆがみ、変形、または変色
- 過度の力を加えたことによる、プラスチック・パーツ、ラッチ、ピン、またはコネクターのひび割れまたは破損
- システムに水などの液体をこぼして生じた故障
- PC カードを不適切なスロットに挿入したり、互換性のないカードを挿入したりすることによって生じた故障
- 不適切なディスクの挿入または光学式ドライブの不適切な使用
- サポートされていない装置を接続してヒューズが切れた場合
- コンピューターのパスワードを忘れた場合 (コンピューターを使用できない)
- キーボードに液体をこぼしたことによるキーの固着
- ThinkPad で正しくない AC 電源アダプターを使用

次のような場合も、保証期間サービスは適用されません。

- 不当な保守や修正によって部品が紛失している場合。
- ハードディスク・ドライブに明らかな損傷がないか確認します。ハードディスク・ドライブのスピンドルが雑音を発生するようになった場合、落とされたか、過度な力が加えられた可能性があります。

保守の手順

次の手順は、ThinkPad ノートブック・コンピューターに関する問題を識別して修復する際のガイドとして使用します。

注：診断テストの対象となるのは、ThinkPad 製品だけです。ThinkPad 以外の製品、プロトタイプ・カード、または改造されたオプションを使用している場合は、エラー表示が正しくなかったり、無効なシステム応答が返されたりすることがあります。

1. エラーをできるだけ詳細に識別する。
2. 状況を確認する。診断テストを実行するか同じ操作を繰り返して、エラーを再発させます。

問題の診断

コンピューターに生じる問題の多くは、外部からの援助がなくても解決できます。ご使用のコンピューターに問題が検出された場合は、最初に、添付資料のトラブルシューティング情報を参照していただきます。ソフトウェアの問題らしいと思われる場合は、README ファイルやヘルプ情報システムも含めて、オペレーティング・システムやプログラムに付属の資料を参照してください。

注：Lenovo Companion を実行しても問題の切り分けおよび修復ができない場合は、プログラムで作成されたログ・ファイルを保存して印刷してください。Lenovo テクニカル・サポート担当者に連絡するにあたって、このログ・ファイルが必要になります。

Lenovo Companion では、ハードウェア・スキャン機能がサポートされています。このプログラムは、最適なシステム・パフォーマンスを実現するためのヒントに加えて、診断テスト、システム情報収集、セキュリティ状況、およびサポート情報を結び付けます。

トラブルシューティング情報または診断プログラムを使用した結果、デバイス・ドライバーの追加や更新、あるいは他のソフトウェアが必要になることがあります。以下の Lenovo サポート Web サイトで、最新の技術情報を入手したり、デバイス・ドライバーや更新をダウンロードできます。

<https://support.lenovo.com>

追加情報については、プログラムのヘルプ・システムを参照してください。

クイック・テスト・プログラム

特に、コンピューターに Lenovo Solution Center プログラムがインストールされていない場合、Lenovo では、コンピューターの問題をトラブルシューティングして解決するためのさまざまなクイック・テスト・プログラムを用意しています。

クイック・テスト・プログラムをダウンロードしてインストールするには、<https://www.lenovo.com/diags> にアクセスし、Web サイトに表示される指示に従ってください。

クイック・テスト・プログラムを使用してテストを実行するには、次のようにします。

1. C:\SWTOOLS\ldiag ディレクトリーに移動します。
2. gui_lsc_lite.exe ファイルをダブルクリックします。
3. 「ユーザー アカウント制御」ウィンドウが開いたら、「はい」をクリックします。
4. テストするデバイス・クラスを選択します。
5. テストするデバイスを選択します。
6. 実行するテストを選択します。
7. 画面の指示に従って、テストを開始します。問題が検出された場合は、情報メッセージが表示されます。メッセージを参照し、問題のトラブルシューティングを行います。

UEFI 診断プログラム

UEFI 診断プログラムは、コンピューターに初期インストールされています。このプログラムを使用すると、内部ストレージ・デバイスのテスト、システム情報の確認、内部ストレージ・デバイス上の不良セクターの確認および復元を行うことができます。

UEFI 診断プログラムを実行するには、次のようにします。

1. ThinkPad の電源をオンにします。コンピューターの電源をオンにできない場合は、26 ページの「電源システムの検査」に進んで、電源をチェックします。エラー・コードが表示される場合は、34 ページの「FRU 故障判別リスト」でエラー・コードの説明とトラブルシューティングのヒントを参照してください。
2. ThinkPad ロゴが表示されたら、繰り返し F10 キーを押したり放したりします。UEFI 診断プログラムのメイン画面が表示されます。
3. 画面の指示に従って、診断プログラムを使用します。

起動可能な診断プログラム

保守を行っているコンピューターに UEFI 診断プログラムがインストールされていない場合は、Lenovo サポート Web サイトから起動可能な診断プログラムをダウンロードできます。起動可能な診断プログラムを使用すると、コンピューターのメモリーや内部ストレージ・デバイスのテスト、システム情報の表示、内部ストレージ・デバイスの確認および復元を行うことができます。起動可能な診断プログラムを使用するために、USB デバイスまたは CD に起動可能な診断メディアを作成できます。

起動可能な診断メディアを作成するには、次のようにします。

1. <https://www.lenovo.com/diags> にアクセスします。
2. 「Lenovo Bootable Diagnostics」をクリックします。
3. Web サイトの指示に従って、USB デバイスまたは CD に起動可能な診断メディアを作成します。

作成した診断メディアを使用するには、次のいずれかを実行します。

- 起動可能な診断メディアを USB デバイスに作成した場合は、次のようにします。

1. USB デバイスをコンピューターに接続します。
 2. ThinkPad の電源をオンにします。コンピューターの電源をオンにできない場合は、26 ページの「電源システムの検査」に進んで、電源をチェックします。エラー・コードが表示される場合は、34 ページの「FRU 故障判別リスト」でエラー・コードの説明とトラブルシューティングのヒントを参照してください。
 3. ThinkPad ロゴが表示されたら、繰り返し F12 キーを押したり放したりします。「Boot Menu」ウィンドウが開いたら、F12 キーを放します。
 4. 矢印キーを使用して「USB HDD」を選択し、Enter キーを押します。診断プログラムが自動的に起動します。
 5. 画面の指示に従って、診断プログラムを使用します。
- 起動可能な診断メディアを CD に作成した場合は、次のようにします。
 1. ThinkPad の電源をオンにします。コンピューターの電源をオンにできない場合は、26 ページの「電源システムの検査」に進んで、電源をチェックします。エラー・コードが表示される場合は、34 ページの「FRU 故障判別リスト」でエラー・コードの説明とトラブルシューティングのヒントを参照してください。
 2. CD を外付け光学式ドライブに挿入します。
 3. コンピューターを再起動します。
 4. ThinkPad ロゴが表示されたら、繰り返し F12 キーを押したり放したりします。「Boot Menu」ウィンドウが開いたら、F12 キーを放します。
 5. 矢印キーを使用して「ATAPI CDx」(x: 0、1、...) を選択し、Enter キーを押します。診断プログラムが自動的に起動します。
 6. 画面の指示に従って、診断プログラムを使用します。

電源システムの検査

バッテリーと AC 電源アダプターが機能することを確認するには、次のようにします。

1. コンピューターの電源をオフにします。
2. AC 電源アダプターを接続する。
3. ThinkPad の電源をオンにします。コンピューターの電源をオンにできる場合は、バッテリーまたは AC 電源アダプターが機能しています。
4. まっすぐに伸ばしたペーパー・クリップを緊急用リセット・ホールに挿入して、コンピューターをリセットします。コンピューターの電源がまだ入っている場合は、AC 電源アダプターが機能しています。
5. コンピューターの電源をオフにします。
6. AC 電源アダプターを取り外して、コンピューターの電源をオンにします。コンピューターの電源をオンにできる場合は、バッテリーが機能しています。

問題の原因が電源にあると考えられる場合は、次の電源機構検査のうち該当するものを参照してください。

- 26 ページの「AC 電源アダプターの確認」
- 27 ページの「バッテリーと動作中充電の検査」
- 27 ページの「コイン型電池のチェック」

AC 電源アダプターの確認

この手順を使用する条件としては、AC 電源アダプター使用時に限定して、コンピューターで障害が発生した場合です。

- ドッキング・ステーションまたはポート・リプリケーターの使用時のみ電源問題が発生する場合は、ドッキング・ステーションあるいはポート・レプリケーターを交換します。
- AC 電源を接続したときにシステム状況インジケーターが 3 回点滅しない場合は、AC 電源アダプターの電源コードが正しく接続されていることと、正しく取り付けられていることを確認します。
- コンピューターが動作中に充電を行わない場合は、27 ページの「バッテリーと動作中充電の検査」に進みます。

注：AC 電源アダプターからのノイズは、必ずしも障害を示すものではありません。

USB-C タイプの AC 電源アダプターの確認

USB-C タイプの AC 電源アダプターを点検するには、次のようにします。

1. コンピューターを電源コンセントに接続し、コンピューターの電源をオンにします。
2. Lenovo Companion プログラムを起動し、「ハードウェア設定」 → 「電源」の順にクリックします。AC 電源アダプター情報が表示されます。

コンピューターに十分な電力供給を行うために、必ずコンピューターに付属している USB-C タイプの AC 電源アダプターを使用してください。そうしないとメッセージが表示され、コンピューターが充電されない、または充電速度が遅くなると示されます。

バッテリーと動作中充電の検査

バッテリーの検査

このシステムは、本システム向けに設計され、Lenovo または認定された業者によって製造されたバッテリーのみをサポートします。このシステムでは、認定されていないバッテリー、または他のシステム向けに設計されたバッテリーはサポートしません。認定されていないバッテリー、または他のシステム向けに設計されたバッテリーを取り付けても、システムは充電されません。

注意：Lenovo は、無許可のバッテリーのパフォーマンスおよび安全性について責任を負うものではありません。また、使用に起因するエラーや損害について一切保証いたしません。

ポインターを Windows® の通知領域のバッテリー状況アイコンに移動させてバッテリー状況を確認します。バッテリー状況アイコンには、バッテリー電源の残量のパーセンテージおよび充電が必要になるまでのコンピューターの使用可能時間が表示されます。

動作中充電の検査

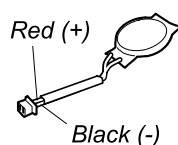
動作中にバッテリーが正常に充電されているかどうか確認するには、次のようにします。

1. バッテリー電源の残量が 50% 未満になるまでバッテリーを放電します。
2. 動作中充電を行います。詳細なバッテリー情報を表示するには、Windows の通知領域にあるバッテリー状況アイコンをクリックします。バッテリーが充電されていないことを示している場合は、バッテリーを交換します。
3. バッテリー状況を再度確認します。同じエラーが引き続き発生する場合は、システム・ボードを交換します。

コイン型電池のチェック

コイン型電池をチェックするには、次のようにします。

1. 内蔵バッテリーを無効にします。60 ページの「内蔵バッテリーの無効化」を参照してください。
2. コイン型電池を取り外します。76 ページの「1130 システム・ボード・アセンブリーおよび側面 USB コネクター」を参照してください。
3. コイン型電池の電圧を測定します。下図を参照してください。



ワイヤー	電圧 (V DC)
赤	+2.5 から +3.2
黒	アース

- 電圧が正しい場合は、システム・ボードを交換する。
- 電圧が正しくない場合は、コイン型電池を交換する。
- 交換後もコイン型電池がすぐに放電する場合は、システム・ボードを交換する。

第 4 章 関連の保守情報

本章では、以下の情報について説明します。

- 29 ページの「Windows 10 オペレーティング・システムのリカバリー情報」
- 31 ページの「パスワード」
- 33 ページの「省電力」
- 34 ページの「FRU 故障判別リスト」

Service Web サイト: 最新の保守用ディスクやシステム・プログラム・ディスクが入手可能になると、お知らせが <https://support.lenovo.com> に掲載されます。

リカバリー情報

ここでは、リカバリー方法についての情報を記載しています。ソフトウェアまたはハードウェアが関係した問題が発生した場合に、どのようにリカバリーするかについては、さまざまな方法が選択できます。リカバリー方法は、インストールされているオペレーティング・システムのタイプによって異なります。必ず正しいリカバリー手順に従ってください。

Windows 10 オペレーティング・システムのリカバリー情報

このトピックでは、Windows 10 オペレーティング・システムの Windows リカバリー方法について説明します。

コンピューターのリセット

コンピューターの調子がよくない場合、コンピューターのリセットを検討する場合があります。リセット処理では、ファイルを保存するか削除するかを選択して Windows オペレーティング・システムを再インストールできます。

コンピューターをリセットするには、次のようにします。

注：グラフィカル・ユーザー・インターフェース (GUI) 項目は予告なしに変更される場合があります。

1. 「スタート」メニューを開き、「設定」→「更新とセキュリティ」→「回復」をクリックします。
2. 「この PC を初期状態に戻す」セクションで、「開始する」をクリックします。
3. 画面の指示に従って、コンピューターをリセットします。

PC の起動オプションの使用

PC の起動オプションを使用して、次のようなことができます。

- コンピューターのファームウェア設定の変更
- Windows オペレーティング・システムの起動設定の変更
- 外付けデバイスからのコンピューターの起動
- システム・イメージからの Windows オペレーティング・システムの復元

PC の起動オプションを使用するには、次のようにします。

注：グラフィカル・ユーザー・インターフェース (GUI) 項目は予告なしに変更される場合があります。

1. 「スタート」メニューを開き、「設定」→「更新とセキュリティ」→「回復」をクリックします。
2. 「PC の起動をカスタマイズする」セクションで、「今すぐ再起動する」→「トラブルシューティング」→「詳細オプション」の順にクリックします。

3. 目的の起動オプションを選択して、画面の指示に従います。

Windows 10 が起動しない場合のオペレーティング・システムの復元

コンピューターの Windows 回復環境は、Windows 10 オペレーティング・システムから独立して稼働します。そのため、Windows 10 オペレーティング・システムが起動しない場合でも、オペレーティング・システムをリカバリーまたは修復できます。

2回連続してブートに失敗した場合、Windows 回復環境は自動的に開始されます。画面の指示に従って、修復およびリカバリーのオプションを選択します。

注：リカバリー処理中は、コンピューターが AC 電源に接続されていることを確認します。

リカバリー USB ドライブの作成および使用

Windows 回復プログラムのバックアップとして、リカバリー USB ドライブを作成できます。リカバリー USB ドライブを使用すると、初期インストールされている Windows の回復プログラムに損傷があっても、問題のトラブルシューティングと修正を行うことができます。

リカバリー USB ドライブはできるだけ早く作成することをお勧めします。障害発生に備えてリカバリー USB ドライブを作成しなかった場合は、Lenovo スマートセンターに連絡して購入できます。お住まいの国または地域の Lenovo サポート の電話番号一覧は、次の Web サイトでご確認ください。

<https://pcsupport.lenovo.com/supportphonenumber>

リカバリー USB ドライブの作成

リカバリー USB ドライブを作成するには、16 GB 以上のストレージ容量を持つ USB ドライブが必要です。実際に必要な USB の容量は、リカバリー・イメージのサイズによって異なります。

注意：作成処理で USB ドライブに保存されていたデータはすべて削除されます。データ損失を防ぐためには、保存しておきたいすべてのデータのバックアップ・コピーを作成してください。

新しいリカバリー USB ドライブを作成するには、次のようにします。

注：以下の処理中は、コンピューターが AC 電源に接続されていることを確認します。

1. 適切な USB ドライブ (ストレージが 16 GB 以上) をコンピューターに接続します。
2. タスクバーの検索ボックスに「recovery」と入力します。次に、「回復ドライブの作成」をクリックします。
3. 「ユーザー アカウント制御」ウィンドウで「はい」をクリックすると、Recovery Media Creator プログラムを起動できます。
4. 「回復ドライブ」ウィンドウで、画面の指示に従ってリカバリー USB ドライブを作成します。

リカバリー USB ドライブの使用

コンピューターを起動できない場合は、トピック23 ページの第3章「全般の検査」にある対応する項目を参照し、お客様自身で問題の解決を試みてください。それでもコンピューターを起動できない場合は、リカバリー USB ドライブを使用してコンピューターをリカバリーします。

リカバリー USB ドライブを使用するには、以下のようになります。

注：以下の処理中は、コンピューターが AC 電源に接続されていることを確認します。

1. コンピューターにリカバリー USB ドライブを接続します。
2. コンピューターの電源をオンにするか、再起動します。Windows オペレーティング・システムが起動する前に、F12 キーを繰り返し押します。「Boot Menu」ウィンドウが開きます。
3. 起動デバイスとしてリカバリー USB ドライブを選択します。

4. 優先するキーボードのレイアウトを選択します。
5. 「トラブルシューティング」をクリックして、オプションのリカバリー方法を表示します。
6. 状況に応じて、対応するリカバリー・ソリューションを選択します。画面の指示に従って、処理を完了します。

パスワード

ThinkPad ノートブック・コンピューターには3つのパスワードが必要になることがあります。これらは、パワーオン・パスワード、ハードディスク・パスワード、およびスーパーバイザー・パスワードです。

これらのパスワードのいずれかが設定されていると、ThinkPad の電源がオンになるたびに画面にパスワード・プロンプトが表示されます。コンピューターは、パスワードを入力するまで起動しません。

注：スーパーバイザー・パスワードのみが設定されている場合は、オペレーティング・システムの起動時にパスワード・プロンプトは表示されません。

パワーオン・パスワード

パワーオン・パスワードは、許可されていない人がシステムの電源を入れないように保護します。このパスワードを入力しないと、オペレーティング・システムを起動できません。パワーオン・パスワードを解除する方法については、32 ページの「パワーオン・パスワードを解除する方法」を参照してください。

ハードディスク・パスワード

ハードディスク・パスワードには次の2種類があります。

- ユーザー・ハードディスク・パスワード - ユーザー用。
- マスター・ハードディスク・パスワード - システム管理者用。システム管理者は、ユーザーがユーザー・ハードディスク・パスワードを変更した場合でも、このパスワードを使ってハードディスクにアクセスできます。

注：ハードディスク・パスワードには、「User only」と「Master + User」の2つのモードがあります。「Master + User」モードでは、2つのハードディスク・パスワードが必要です。システム管理者は、この2つを同じ操作で入力します。システム管理者は、その後でシステム・ユーザーにユーザー・ハードディスク・パスワードを渡します。

注意：ユーザー・ハードディスク・パスワードを忘れてしまった場合は、マスター・ハードディスク・パスワードが設定されているかどうか調べてください。これが設定されていれば、マスター HDP を使ってハードディスク・ドライブにアクセスできます。マスター・ハードディスク・パスワードが使えない場合、Lenovo または Lenovo 認定保守技術担当者は、ユーザー・ハードディスク・パスワードまたはマスター・ハードディスク・パスワードのどちらかをリセットするサービスも、ハードディスクからデータをリカバリーするサービスも行いません。ハードディスク・ドライブは、有償で交換できます。

ハードディスク・パスワードを解除する方法については、32 ページの「ハードディスク・パスワードを解除する方法」を参照してください。

スーパーバイザー・パスワード

スーパーバイザー・パスワードは、ThinkPad Setup プログラムに保存されているシステム情報の保護に使用されます。このパスワードには次のセキュリティ機能があります。

- スーパーバイザー・パスワードのみが設定されている場合は、ThinkPad Setup プログラムを開始しようとしたときにパスワード・プロンプトが表示されます。許可されていないユーザーは、パスワードがなければ、ThinkPad Setup プログラム内のほとんどのシステム構成オプションを変更できません。

- システム管理者は、コンピューターのユーザーがパワーオン・パスワードを設定していても、スーパーバイザー・パスワードを使用してコンピューターにアクセスできます。スーパーバイザー・パスワードがパワーオン・パスワードを一時的に無効にします。
- システム管理者は、管理を容易にするために、多くの ThinkPad ノートブック・コンピューターに同じスーパーバイザー・パスワードを設定することができます。

注意：スーパーバイザー・パスワードを忘れてしまって、保守技術担当者にスーパーバイザー・パスワードを提供できない場合は、パスワードをリセットする保守手順はありません。システム・ボードを規定料金で交換してください。

パワーオン・パスワードを解除する方法

パワーオン・パスワードを解除するには、次のようにします。

スーパーバイザー・パスワードを設定していない場合に、パワーオン・パスワードを解除するには、次のようにします。

1. コンピューターの電源をオフにして、AC 電源を取り外します。
2. 内蔵バッテリーを無効にします。60 ページの「内蔵バッテリーの無効化」を参照してください。
3. ベース・カバー・アセンブリーを取り外します。61 ページの「1010 ベース・カバー・アセンブリー」を参照してください。
4. 内蔵バッテリー・パックを取り外します。65 ページの「1050 内蔵バッテリー」を参照してください。
5. コイン型電池を取り外します。70 ページの「1080 コイン型電池」を参照してください。
6. コイン型電池を取り付け直します。
7. 内蔵バッテリー・パックを再度取り付けます。
8. ベース・カバー・アセンブリーを取り付け直します。
9. AC 電源を再接続します。
10. コンピューターの電源をオンにし、POST が終了するまで待ちます。POST が終了しても、パスワード・プロンプトは表示されません。これで、パワーオン・パスワードが解除されました。

スーパーバイザー・パスワードを設定していて、保守技術担当者がそれを知っている場合に、パワーオン・パスワードを解除するには、次のようにします。

1. ThinkPad の電源をオンにします。
2. ThinkPad ロゴが表示されたらすぐに、F1 キーを押す。
3. スーパーバイザー・パスワードを入力し、ThinkPad Setup プログラムを開始する。
4. 「Security (セキュリティ)」を選択する。
5. 「Password (パスワード)」を選択する。
6. 「Power-On Password (パワーオン・パスワード)」を選択する。
7. 「Enter Current Password (現行パスワードの入力)」フィールドに、現行スーパーバイザー・パスワードを入力する。次に「Enter New Password (新規パスワードの入力)」フィールドは空白のままにして Enter キーを 2 回押します。
8. 「Changes have been saved (変更が保存されました)」ウィンドウで Enter キーを押します。
9. F10 キーを押して、変更内容を保存し、ThinkPad Setup プログラムを終了する。これで、パワーオン・パスワードが解除されました。

ハードディスク・パスワードを解除する方法

注意：「User only (ユーザーのみ)」モードが選択されているときに、ユーザー・ハードディスク・パスワードを忘れてしまい保守技術担当者にそれを提示できない場合、Lenovo または Lenovo 認定保守技術担当者は、ユーザー・ハードディスク・パスワードをリセットするサービスも、ハードディスクからデータをリカバリーするサービスも行いません。システムを稼働状態に戻す唯一の Lenovo および Lenovo 認定のサービス・ソリューションは、規定料金でのハードディスク・ドライブ (HDD) または SSD の交換です。

スーパーバイザー・パスワードおよびマスター・ハードディスク・パスワードが分かっているときに、忘れてしまったユーザー・ハードディスク・パスワードを解除するには、次のようにします。

1. ThinkPad の電源をオンにします。
2. ThinkPad ロゴが表示されたら、すぐに F1 を押すと、ThinkPad Setup プログラムに入ります。パワーオン・パスワードのアイコンが画面に表示されたら、パワーオン・パスワードまたはスーパーバイザー・パスワードを入力します。
3. ユーザー・ハードディスク・パスワードのアイコンが画面に表示されたら、F1 を押します。マスター・ハードディスク・パスワードのアイコンが表示されます。
4. マスター・ハードディスク・パスワードを入力して、ThinkPad Setup プログラムを起動します。
5. 「Security (セキュリティ)」を選択する。
6. 「Password (パスワード)」を選択する。
7. 「Hard-disk x password (ハードディスク x パスワード)」を選択する。ここで、x はハードディスク・ドライブのドライブ名です。ポップアップ・ウィンドウが開きます。
8. 「Master hard disk password (マスター・ハードディスク・パスワード)」を選択します。
9. 「Enter Current Password (現行パスワードの入力)」フィールドに現在のマスター・ハードディスク・パスワードを入力する。次に「Enter New Password (新規パスワードの入力)」フィールドは空白のままにして Enter キーを 2 回押します。
10. F10 キーを押して、変更内容を保存し、ThinkPad Setup プログラムを終了する。これで、ユーザー・ハードディスク・パスワードおよびマスター・ハードディスク・パスワードが解除されました。

省電力

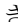
電力消費量を減らすために、コンピューターには、スクリーン・ブランク、スリープ、および休止状態の 3 つの省電力モードが備わっています。

スリープ状態

コンピューターがスリープ状態になると、スクリーン・ブランク・モードの状況に加え、次の状態になります。

- LCD ディスプレイの電源オフ。
- ストレージ・ドライブの電源オフ。
- マイクロプロセッサの停止。

スリープ状態にするには、Fn + 4 キーを押すか、次のようにします。

- **Windows 7 の場合:** 「スタート」メニューを開き、「シャットダウン」ボタンの横にある矢印をクリックします。表示されるメニューから「スリープ」をクリックします。
- **Windows 10 の場合:** 「スタート」メニューを開き、 「電源」をクリックし、次に「スリープ」をクリックします。

次の状況では、ThinkPad は自動的にスリープ状態になります。

- 電源プランの設定に指定された時間にわたって非アクティブ状況が続いた場合
- バッテリー電源の残量が少なくなっている場合

コンピューターをスリープ状態から通常の状態に戻すには、電源ボタンを押します。

また、次のいずれかのイベントでも、ThinkPad はスリープ状態から自動的に戻って操作を再開します。

- シリアル・デバイスまたは PC カード・デバイスから呼び出し通知 (RI) 信号が出された。
- レジューム・タイマーで設定された時間が経過する。

注：スリープ状態に入った直後は、ThinkPad はすべての入力を受け付けなくなります。通常の操作状態に再び入ってアクションをとる前に、数秒間待機してください。

休止状態

休止状態では、コンピューターは次のような状態になります。

- システムの状態、RAM、VRAM、およびセットアップ・データがハードディスクに保存される。
- システムの電源がオフになる。

注：コンピューターがドッキング・ステーションにドッキングしている間に休止モードに入った場合は、通常の操作を再開する前にドッキング解除しないでください。ドッキング解除してから通常の操作を再開しようとする、エラー・メッセージが表示され、システムを再起動しなければなりません。

システムを休止状態にするイベントとして次のいずれかのアクションを定義している場合は、そのアクションを実行します。

- ふたを閉じる。
- 電源ボタンを押す。

また、電源プランの設定に指定された時間にわたって非アクティブ状況が続くと、コンピューターは自動的に休止状態になります。

電源がオンになると、コンピューターは休止状態から戻り、操作を再開します。ハードディスク・ドライブ上の起動レコードの中にある休止状態の活動記録が読み込まれ、ハードディスク・ドライブからシステム状況が復元されます。

FRU 故障判別リスト

ここでは、以下の情報を記載します。

- 35 ページの「数値エラー・コード」
- 36 ページの「エラー・メッセージ」
- 37 ページの「ピープ音が鳴るエラー」
- 38 ページの「LCD (液晶ディスプレイ) 関連の症状」
- 38 ページの「再現性の低い問題」
- 39 ページの「未解決問題」

このセクションの FRU 故障判別リストには、症状やエラー、および考えられる原因が示されています。最も確率の高い原因 (太字体で示しています) から順にリストしてあります。

注：FRU の交換などの処置は、「FRU または処置」欄に表示されている順に実行してください。FRU を交換しても問題が解決されない場合は、元の FRU をコンピューターに戻してください。正常な FRU を交換しないように注意してください。

定期保守の際に、この判別リストを使用して、次回交換する必要がありそうな FRU を判別することもできます。

POST またはシステム動作時に検出されたそれぞれのエラーごとに、数字のエラー・コードが表示されます。示されているエラー・コードの中の **n** は、不特定の数字を表します。

数字コードが表示されない場合、症状の説明をチェックしてください。その症状に当てはまる説明がない場合は、38 ページの「再現性の低い問題」に進みます。

注：ThinkPad ノートブック・コンピューターの診断コードでサポートされていないデバイスについては、そのデバイスのマニュアルを参照してください。

数値エラー・コード

表 1. 数値エラー・コード

症状またはエラー	FRU または処置 (原因順)
0177 Bad SVP data, stop POST task—The checksum of the supervisor password in the EEPROM is not correct.	システム・ボード
0183 Bad CRC of Security Settings in EFI Variable. Enter the ThinkPad Setup program.	1. ThinkPad Setup プログラムを実行してから、F10 を押して現行設定値を保存する。 2. システム・ボード
0187 EAIA data access error—The access to EEPROM is failed.	システム・ボード
0188 Invalid RFID Serialization Information Area.	システム・ボード
0189 Invalid RFID configuration information area—The EEPROM checksum is not correct.	システム・ボード
0190 Critical low-battery error	1. バッテリーを充電する。 2. バッテリー
0191 System Security—Invalid Remote Change requested.	1. ThinkPad Setup プログラムを実行してから、F10 を押して現行設定値を保存する。 2. システム・ボード
0199 System Security— Security password retry count exceeded.	1. ThinkPad Setup プログラムを実行してから、F10 を押して現行設定値を保存する。 2. システム・ボード
0270 Real Time Clock Error— System Real Time Clock is not functional.	コンピューターの修理を依頼する。
0271 Check Date and Time settings— Neither the date nor the time is set in the computer.	ThinkPad Setup を使用して、日付と時刻を設定します。
1802 Unauthorized network card is plugged in—Turn off and remove the network card.	1. ワイヤレス・ネットワーク・カードを取り外す。 2. システム・ボード
1820 More than one external fingerprint reader is attached. Power off and remove all but the reader that you set up within your main operating system.	認証用にセットアップした指紋センサーを除く、すべての指紋センサーを取り外す。
2101 Detection error on SSD1 (M.2)	1. M.2 ソリッド・ステート・ドライブを取り付け直す。 2. M.2 ソリッド・ステート・ドライブ 3. システム・ボード
2102 Detection error on SSD2 (M.2)	1. M.2 ソリッド・ステート・ドライブを取り付け直す。 2. M.2 ソリッド・ステート・ドライブ 3. システム・ボード
2111 Read error on SSD1 (M.2)	1. M.2 ソリッド・ステート・ドライブを取り付け直す。 2. M.2 ソリッド・ステート・ドライブ 3. システム・ボード

表 1. 数値エラー・コード (続き)

症状またはエラー	FRU または処置 (原因順)
2112 Read error on SSD2 (M.2)	<ol style="list-style-type: none"> 1. M.2 ソリッド・ステート・ドライブを取り付け直す。 2. M.2 ソリッド・ステート・ドライブ 3. システム・ボード
2200 Machine Type and Serial Number are invalid.	システム・ボード
2201 Machine UUID is invalid	システム・ボード

エラー・メッセージ

表 2. エラー・メッセージ

症状またはエラー	FRU または処置 (原因順)
ファン・エラー	<ol style="list-style-type: none"> 1. ファン 2. 熱伝導グリース 3. システム・ボード
温度センサー・エラー	システム・ボード
下部カバー改ざん検出エラー	システム・ボード
エラー: 不揮発性システム UEFI 可変ストレージがほぼいっぱいです。	<p>注: このエラーは、POST 後のストレージ領域が不十分なため、オペレーティング・システムまたはプログラムが不揮発性システム UEFI 可変ストレージでデータの作成、変更、または削除ができないことを示しています。</p> <p>不揮発性システム UEFI 可変ストレージは、UEFI BIOS および、オペレーティング・システムまたはプログラムで使用されます。このエラーは、オペレーティング・システムまたはプログラムが可変ストレージに多量のデータを保存するときに発生します。BIOS セットアップの設定、チップセットまたはプラットフォーム構成データなど POST に必要なすべてのデータは、別の UEFI 可変ストレージに保存されます。</p> <p>エラー・メッセージが表示されたら F1 を押して、ThinkPad Setup を開始します。ダイアログでストレージをクリーンアップするかどうかを確認されます。「Yes」を選択した場合、Unified Extensible Firmware Interface 仕様によって定義されたグローバル変数を除き、オペレーティング・システムまたはプログラムで作成されたデータはすべて削除されます。「No」を選択した場合、すべてのデータは保持されますが、オペレーティング・システムまたはプログラムはそのストレージでデータの作成、変更、または削除ができません。</p> <p>サービス・センターでこのエラーが発生した場合は、Lenovo 認定サービス担当者は、前述の解決法を使用して不揮発性システム UEFI 可変ストレージをクリーンアップします。</p>

ビープ音が鳴るエラー

Lenovo SmartBeep テクノロジーは、コンピューターでブラック・スクリーンとビープ音が発生した場合に、スマートフォンでビープ・エラーを解読できます。Lenovo SmartBeep テクノロジーを使用してビープ・エラーを解読するには、次のようにします。

1. <https://support.lenovo.com/smartbeep> にアクセスするか、以下の QR コードをスキャンします。



2. 適切な診断アプリをダウンロードし、スマートフォンにインストールします。
3. 診断アプリを実行して、コンピューターの近くにスマートフォンを設定します。
4. コンピューターの Fn キーを押して、もう一度ビープ音を発生させます。診断アプリがビープ・エラーを解読し、有効な解決法をスマートフォンに表示します。

次のセクションは、ビープ音が鳴るエラーと、対応する解決方法の一部を説明しています。

注：スマートセンターまたは製品説明書で指示されないかぎり、お客様ご自身で製品の保守を行わないでください。ご使用の製品の修理は Lenovo 認定サービス提供者をご利用ください。

エラー・コード	解決法
0001: エラーをリセットします (アサート解除されないプラットフォームのリセット)	<ol style="list-style-type: none">1. 電源 (AC 電源アダプターおよびコイン型電池) をすべて取り外します (サービス提供者のみ)。まっすぐに伸ばしたペーパー・クリップを緊急用リセット・ホールに挿入して、コンピューターをリセットします。1 分間待ちます。その後、すべての電源を再接続します。2. システム・ボードを交換します (サービス提供者のみ)。
0002: 内部バス・エラー	システム・ボードを交換します (サービス提供者のみ)。
0281: 共通埋め込みコントローラー・エラー	システム・ボードを交換します (サービス提供者のみ)。
0282: メモリー・モジュール・エラー	<ol style="list-style-type: none">1. メモリー・モジュールを取り付け直すか、交換します (サービス提供者のみ)。2. システム・ボードを交換します (サービス提供者のみ)。
0283: PCI リソース・エラー	<ol style="list-style-type: none">1. PCIe デバイス (M.2 カード、PCIe カードなど) を取り外します (サービス提供者のみ)。2. システム・ボードを交換します (サービス提供者のみ)。
0284: TCG 準拠の機能に関連したエラーです (BIOS コードの検証エラーの可能性がります)	システム・ボードを交換します (サービス提供者のみ)。
0285: TCG 準拠の機能に関連したエラーです (TPM 初期化エラーの可能性がります)	システム・ボードを交換します (サービス提供者のみ)。

エラー・コード	解決法
0286: 内蔵グラフィックス・エラー	システム・ボードを交換します (サービス提供者のみ)。
0287: ディスクリット・グラフィックス・エラー	<ol style="list-style-type: none"> 1. ディスクリット・グラフィック・カードを取り付け直すか、交換します (サービス提供者のみ)。 2. システム・ボードを交換します (サービス提供者のみ)。
0288: コンピューター・ディスプレイ・エラー	<ol style="list-style-type: none"> 1. システム・ボード側とコンピューター・ディスプレイ側の両方でディスプレイ・ケーブルを接続し直します (サービス提供者のみ)。 2. システム・ボードを交換します (サービス提供者のみ)。

LCD (液晶ディスプレイ) 関連の症状

重要: ThinkPad の TFT LCD (液晶ディスプレイ) モデルでは、多数の薄膜トランジスター (TFT) が使われています。少数のドットが、欠落する、色が付かない、または光ったままになるのは TFT LCD テクノロジーの特性ですが、こういったドットが多すぎると、画面が見にくくなります。保守している LCD で、目に見える不良ピクセルが 2 個以下の場合、欠陥とは見なされません。ただし、LCD に目に見える不良ピクセルが 3 個以上ある場合は、Lenovo はその LCD を不良と見なし、交換します。

注:

- この方針は、2008 年 1 月 1 日以降に購入されたすべての ThinkPad ノートブックに適用されます。
- LCD が仕様範囲内の場合、LCD を取り替えても不良ピクセルの数をゼロにすることを保証できないため、Lenovo は交換を保証いたしません。
- 1 つのピクセルは、R、G、B のサブピクセルで構成されています。

表 3. LCD (液晶ディスプレイ) 関連の症状

症状またはエラー	FRU または処置 (原因順)
POST 時に、ピープ音が鳴らず、電源ランプがオンになるが、LCD には何も表示されない。	システム・ボードを交換する。
<ul style="list-style-type: none"> • LCD のバックライトが作動しない。 • LCD が暗すぎる。 • LCD の輝度が調節できない。 • LCD のコントラストが調節できない。 	<ol style="list-style-type: none"> 1. LCD のコネクタを差し込み直す。 2. LCD アセンブリーを交換する。 3. システム・ボードを交換する。
<ul style="list-style-type: none"> • LCD 画面が読み取れない。 • 文字のドットが欠落している。 • 画面に異常がある。 • 誤った色が表示される。 	<ol style="list-style-type: none"> 1. 「LCD (液晶ディスプレイ) 関連の症状」の重要な注記を参照。 2. LCD のコネクタを差し込み直す。 3. LCD アセンブリーを交換する。 4. システム・ボードを交換する。
LCD に、水平方向または垂直方向に余分な線が表示される。	LCD アセンブリーを交換する。

再現性の低い問題

再現性のない (断続的に起こる) システム停止の問題は、ハードウェアの欠陥とは関係のないさまざまな原因でも起こります。例えば、宇宙線の影響、静電気の放電、またはソフトウェアのエラーなどです。問題が繰り返し起こる場合にだけ FRU の交換を考えてください。

断続的に起こる問題を分析するには、次のようにします。

1. システム・ボードに対して診断テストをループ・モードで「少なくとも 10 回」実行する。

2. エラーが検出されなければ、どの FRU も交換しない。
3. エラーが検出された場合は、FRU コードで示された FRU を交換する。テストを再度実行して、エラーが出ないことを確認する。

未解決問題

診断テストではアダプターまたは装置の障害が識別されなかった場合、正しくない装置がインストールされた場合、または単にシステムが作動しない場合、次の手順に従って問題の原因となっている FRU を突き止めてください (正常な FRU を交換しないよう気を付けてください)。

接続されているすべてのデバイスがコンピューターでサポートされているか確認してください。

エラー発生時に使用されていた電源機構が正常に作動するか確認してください。26 ページの「電源システムの検査」を参照してください。

1. コンピューターの電源をオフにします。
2. 損傷がないかどうか、各 FRU を目視検査する。損傷のある FRU を交換する。
3. 次の装置をすべて取り外すか、切り離す。
 - a. ThinkPad 以外の装置
 - b. プリンター、マウス、その他の外付け装置
 - c. 外付けディスク・ドライブまたは光学式ドライブ
 - d. ワイヤレス・カード
4. ThinkPad の電源をオンにします。
5. 問題が解決されたかどうかを判別する。
6. 問題が再発しなければ、取り外した装置を1つずつ接続し直して、問題の原因となっている FRU を判別する。
7. 問題が解決しない場合は、次の FRU を1つずつ交換する (正常な FRU を交換しないよう気を付けてください)。
 - a. システム・ボード
 - b. LCD アセンブリー

第 5 章 特殊キー

ご使用のコンピューターには、作業をより簡単かつ効率的に行うのに役立つ特殊キーが装備されています。





1 Windows ロゴ・キー


Windows ロゴ・キーを押して「スタート」メニューを開きます。Windows ロゴ・キーと他のキーを組み合わせて使用する方法については、Windows オペレーティング・システムのヘルプ情報システムを参照してください。



2 3 Fn キーとファンクション・キー








Fn キーおよびファンクション・キーは、次のようにして「キーボードのプロパティ」ウィンドウで構成できます。





1. 「コントロールパネル」に移動し、表示を「カテゴリ」から「大きいアイコン」または「小さいアイコン」に変更します。
2. 「Lenovo - キーボード・マネージャー」をクリックします。キーボード・マネージャー・ウィンドウが表示されます。
3. 使いたいオプションを選択します。

-  +  キーの機能を標準的な F1 ~ F12 機能と各キーにアイコンとして印刷されている特殊機能の間で切り替えます。Fn Lock インジケーターがオフになっている場合は、デフォルトの機能を使用できます。デフォルトの機能は「キーボード」の「プロパティ」ウィンドウで変更できます。

-  スピーカーの消音/消音解除を切り替えます。

消音してからコンピューターの電源をオフにすると、電源をオンにしたときは消音のままになります。音声をオンにするには、 または  を押します。

-  スピーカーのボリュームを下げます。
-  スピーカーのボリュームを上げます。
-  マイクホンの消音/消音解除を切り替えます。
-  コンピューターのディスプレイを暗くします。
-  コンピューターのディスプレイを明るくします。
-  外付けモニターを管理します。
-  内蔵ワイヤレス機能を有効または無効にします。



-  「設定」ウィンドウを開きます。
-  内蔵 Bluetooth 機能を有効または無効にします。
-  キーボード設定ページを開きます。
-  お客様ご自身で定義された機能を起動します。

F12 キーのアクションを定義または変更するには、次のようにします。

1. Lenovo Companion を開きます。
2. 「ハードウェア設定」、「入力」の順にクリックします。
3. 「キーボード: ユーザー定義キー」セクションを見つけ、画面の指示に従って設定を行います。

また、この設定ページでは、Shift+F12、Alt+F12、Ctrl+F12 など、F12 キーとの組み合わせでさまざまな機能を定義できます。

キーの組み合わせ

-  + : Snipping Tool プログラムを開きます。
- **Fn+スペース・キー**: コンピューターでキーボードのバックライトがサポートされている場合は、Fn+スペース・キーを押してキーボードのバックライト状況(オフ、低、高)を切り替えます。
- **Fn+B**: 通常の外付けキーボードの Break キーと同じ機能があります。
- **Fn+K**: 通常の外付けキーボードの ScrLK または Scroll Lock キーと同じ機能があります。
- **Fn+P**: 通常の外付けキーボードの Pause キーと同じ機能があります。
- **Fn+S**: 通常の外付けキーボードの SysRq キーと同じ機能があります。
- **Fn+4**: Fn+4 キーを押して、コンピューターをスリープ状態にします。ウェイクアップするには、Fn または電源ボタンを押します。
- **Fn+左矢印キー**: Home キーと同じ機能があります。
- **Fn+右矢印キー**: End キーと同じ機能があります。

第6章 場所

この章では、コンピューターのハードウェア・コンポーネントの位置を説明します。

コンピューターのコントロール、コネクタおよびインジケータ

このセクションでは、コンピューターのハードウェア機能について説明します。

前面



1 ThinkShutter (一部のモデルで使用可能)	2 通常カメラ (一部のモデルで使用可能)
3 マイクホン	4 赤外線カメラ (一部のモデルで使用可能)
5 電源ボタン	6 指紋センサー

7 トラックパッド	8 TrackPoint ボタン
9 TrackPoint® ポインティング・スティック	10 マルチタッチ・スクリーン (一部のモデルで使用可能)

左側面



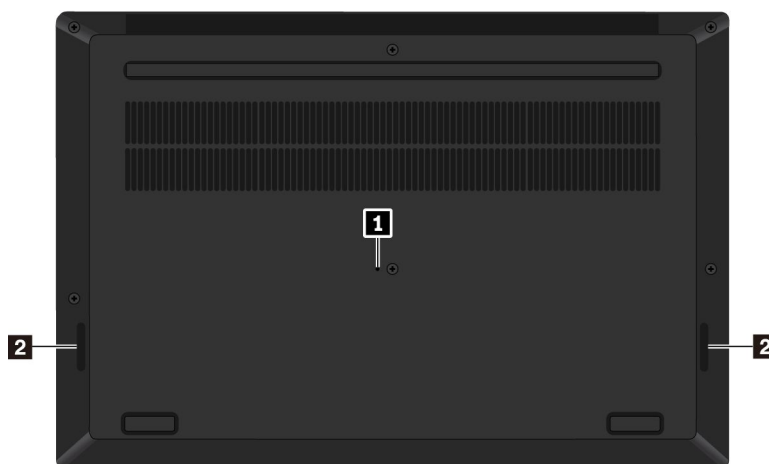
1 電源コネクター	2 USB-C™ コネクター (Thunderbolt™ 3 対応)
3 HDMI™ コネクター	4 ミニ・イーサネット・コネクター
5 オーディオ・コネクター	

右側面



1 スマート・カード・スロット (一部のモデルで使用可能)	2 メディア・カード・スロット
3 USB 3.1 コネクター Gen 1	4 Always On USB 3.1 コネクター Gen 1
5 セキュリティー・ロック・スロット	

底面

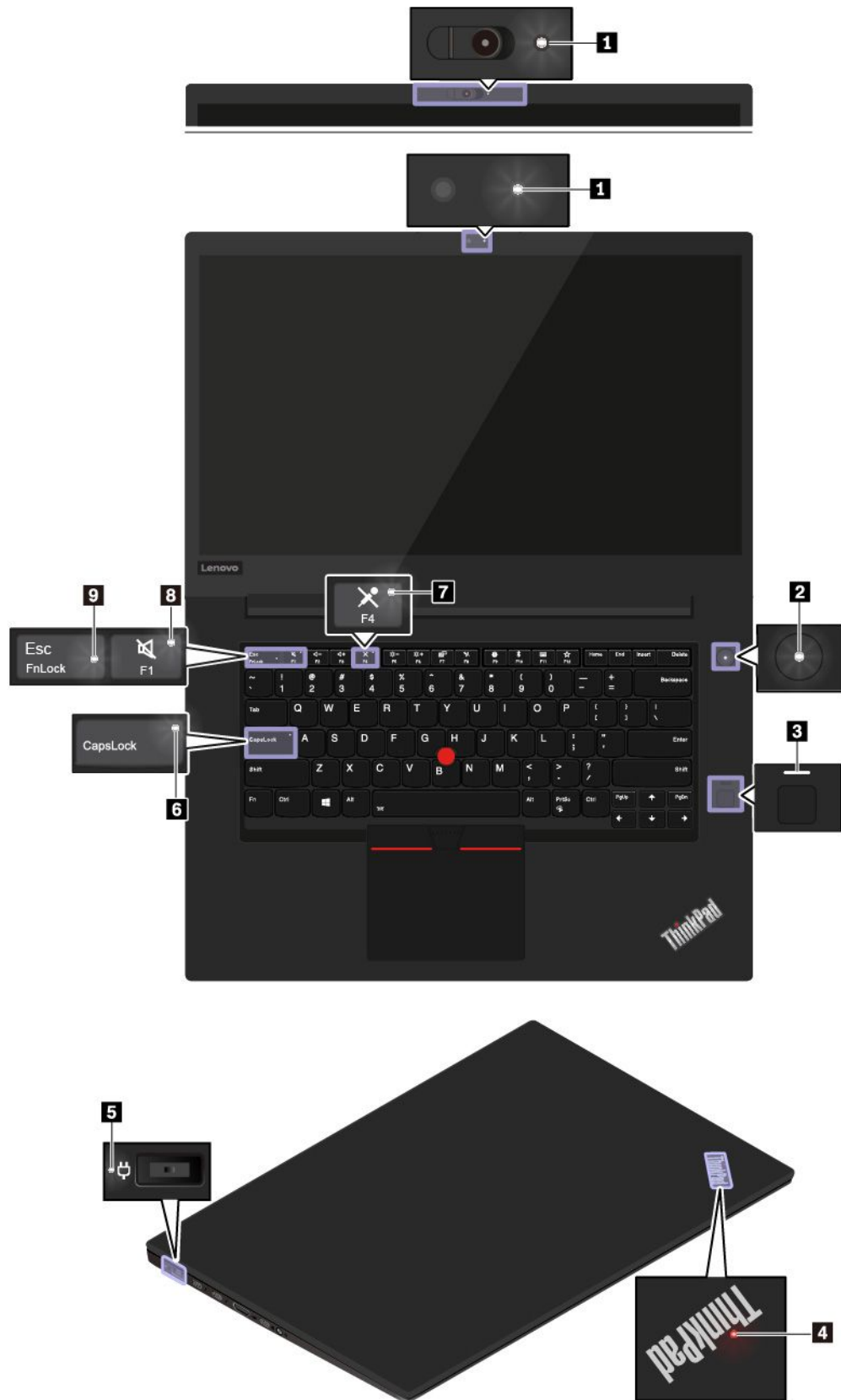


1 緊急用リセット・ホール	2 スピーカー
----------------------	----------------

状況インジケーター

このトピックでは、ご使用のコンピューターのさまざまな状況インジケーターの位置と動作の意味について説明します。

注：モデルによっては、ご使用のコンピューターの外観は、次に示す図と異なる場合があります。



インジケーター	意味
1 カメラ・インジケーター	このインジケーターがオンになっている場合、カメラが使用中であることを示します。
2 4 システム状況インジケーター	<p>コンピューターのカバーにある ThinkPad ログのインジケーターと電源ボタンのインジケーターは、コンピューターのシステム状況を示します。</p> <ul style="list-style-type: none"> • 3回の点滅: コンピューターは電源に接続されています。 • 点灯: コンピューターはオン(通常モード)になっています。 • オフ: コンピューターは、オフか休止状態です。 • 速い点滅: コンピューターはスリープ状態または休止状態に移行中です。 • 遅い点滅: コンピューターはスリープ状態です。
3 指紋センサー・インジケーター	<p>このインジケーターは指紋センサーの状況を示します。</p> <ul style="list-style-type: none"> • オフ: 指紋センサーで読み取りができない状態です。 • 白に点灯: 指紋センサーで読み取りができる状態です。 • 黄色、点滅: 指紋が認証できません。
5 AC 電源状況インジケーター	<p>このインジケーターは、コンピューターの AC 電源とバッテリー電源の状況を示します。</p> <ul style="list-style-type: none"> • 白色: AC 電源に接続しています (バッテリー電源 90% ~ 100%) • 黄色: AC 電源に接続しています (バッテリー電源 0% ~ 90%) • 消灯: AC 電源に接続していません
6 Caps Lock (キャップス・ロック) インジケーター	このインジケーターが点灯しているときは、文字キーを押すことで直接大文字を入力できます。
7 マイクロホンの消音インジケーター	このインジケーターが点灯しているときは、マイクroホンが消音になっています。
8 スピーカーの消音インジケーター	このインジケーターが点灯しているときは、スピーカーが消音になっています。
9 Fn Lock インジケーター	このインジケーターは Fn Lock 機能の状況を示します。詳しくは、41 ページの第 5 章「特殊キー」を参照してください。

FRU および CRU の位置

このトピックでは、次のサービス部品について説明します。

- 48 ページの「主要な FRU」
- 49 ページの「LCD FRU」
- 52 ページの「その他のパーツとその他の FRU」

注：

- **お客様用の CRU について:**

製品に発生した問題によっては、お客様自身で導入する交換用部品を使用して解決できるものがあります。このような部品は、「お客様での取替え可能部品」または「CRU」と言います。CRU には、Self-service CRU として指定されているものと、Optional-service CRU として指定されているものがあります。Self-service CRU の導入はお客様ご自身の責任で行っていただきます。Optional-service CRU につ

いては、お客様ご自身で CRU を取り付けていただくか、または対象の製品に指定された保証サービスに基づき、サービス提供者に CRU の取り付けを要請することもできます。お客様ご自身で CRU を取り付けていただく場合は、Lenovo からお客様に CRU を出荷します。CRU についての情報および交換手順のご案内は、製品と一緒に出荷されます。また、お客様はこれらをいつでも Lenovo に要求し、入手することができます。ご使用の製品に対応した CRU のリストは、この「ハードウェア保守マニュアル」に記載しています。本マニュアルの電子版は、<https://support.lenovo.com> に掲載されています。

「Guides & Manuals (マニュアル)」をクリックし、画面の指示に従って、該当する製品マニュアルを探してください。新しい CRU と交換した障害のある部品については、返却を求められる場合があります。返却が必要な場合は、(1) 返却の指示、送料前払いの返却用出荷ラベル、および返送用梱包材が交換用 CRU に付属しています。(2) お客様が交換用 CRU を受領した日から 30 日以内に、障害のある CRU が Lenovo に届かない場合、交換用 CRU の代金を請求させていただく場合があります。詳細については、Lenovo 保証規定を参照してください。

ThinkPad コンピューターには、以下のタイプの CRU および FRU が装備されています。

- **Self-service CRU:** お客様自身または専門の保守技術担当者 (追加料金あり) が簡単に取り付けまたは交換できる部品を指します。
- **Optional-service CRU:** スキル・レベルがより高いお客様が取り付けまたは交換できる部品を指します。専門の保守技術担当者は、お客様のマシンに指定された保証タイプが対象とする部品の取り付けおよび交換サービスも提供します。
- **FRU:** 専門の保守技術担当者のみが取り付けまたは交換を行う必要がある部品を指します。お客様自身が FRU を交換すると、製品保証に影響する場合があります。
- 特別の定めがない限り、各 FRU/CRU はすべてのタイプまたはモデルについて入手可能です。

主要な FRU

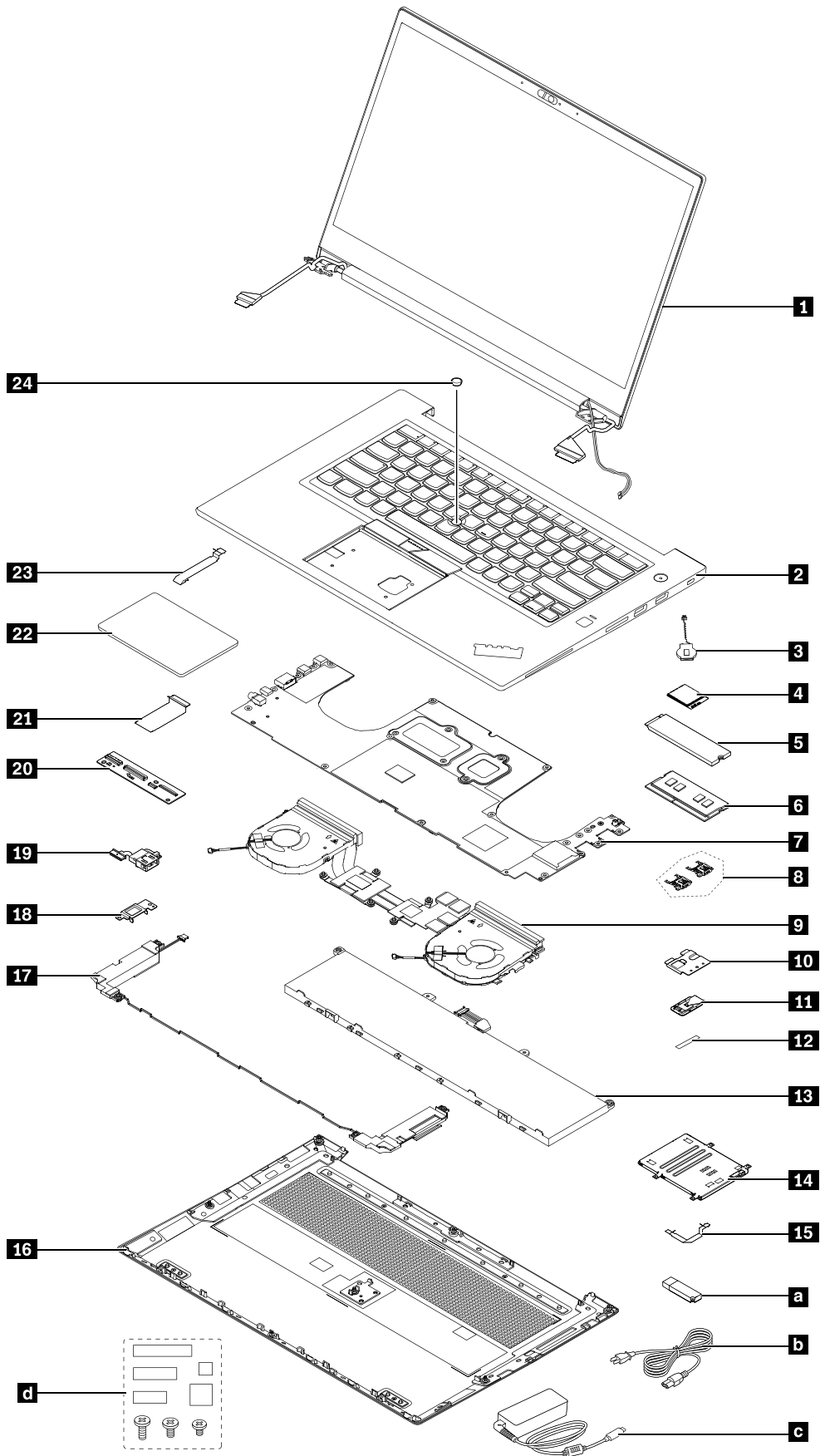


表 4. 主要な FRU および CRU

番号	FRU の説明	Self-service CRU	Optional-service CRU
1	LCD ユニット	×	×
2	キーボード・ベゼル・アセンブリー	×	×
3	コイン型電池	○	×
4	ワイヤレス LAN カード	○	×
5	M.2 ソリッド・ステート・ドライブ	○	×
6	メモリー・モジュール	○	×
7	システム・ボード	×	×
8	側面 USB コネクタ	×	×
9	サーマル・ファン・アセンブリー	×	×
10	指紋センサー・ブラケット	×	×
11	指紋センサー	×	×
12	指紋センサー・ケーブル	×	×
13	内蔵バッテリー	×	×
14	スマート・カード・リーダーまたはダミー・スマート・カード・リーダー	×	×
15	スマート・カード・リーダー・ケーブル*	×	×
16	ベース・カバー・アセンブリー	○	×
17	スピーカー・アセンブリー	○	×
18	DC 入力ブラケット	×	×
19	DC 入力ケーブル	×	×
20	キーボード・サブカード	×	×
21	キーボード・サブカード・ケーブル	×	×
22	トラックパッド	×	×
23	トラックパッド・ケーブル	×	×
24	TrackPoint ポインティング・キャップ	○	×
a	Lenovo ファクトリー・リカバリー USB キー*	○	×
b	電源コード	○	×
c	AC 電源アダプター	○	×
d	その他のパーツ・キット	○	×

* 一部のモデルで使用可能

注：Lenovo ファクトリー・リカバリー USB キー **a** は、Microsoft® Windows オペレーティング・システムの復元に使用します。コンピューターに付属していない場合は、<https://pcsupport.lenovo.com/lenovorecovery> から購入できますが、追加で出荷手数料と取扱手数料がかかる場合があります。

LCD FRU

非タッチ・モデルの場合

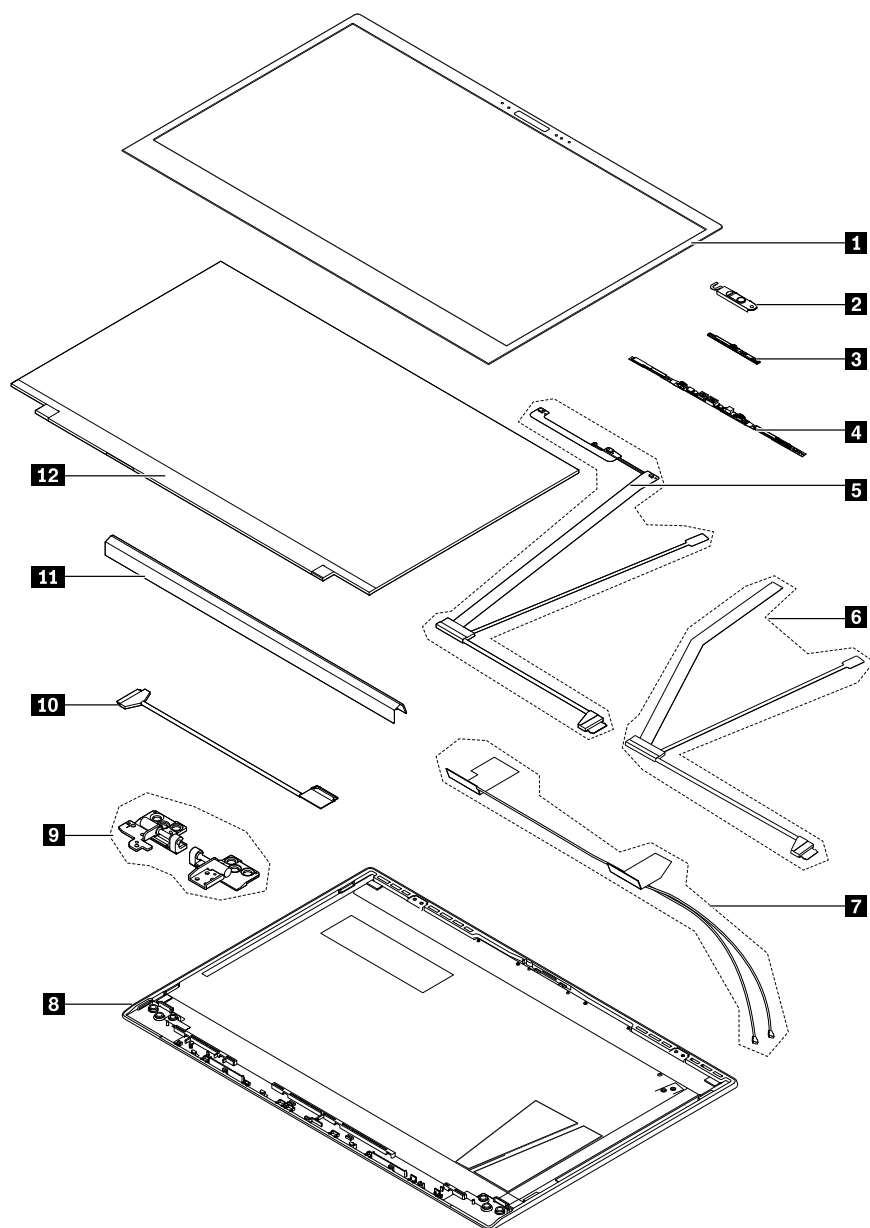


表 5. LCD FRU

番号	FRU 記述	Self-service CRU	Optional-service CRU
1	LCD ベゼル・フレーム	×	×
2	通常カメラの ThinkShutter *	×	×
3	通常カメラ・カード *	×	×
4	赤外線カメラ/マイクロホン・カード *	×	×
5	通常カメラ・モデル用マイクロホン・カード付き LED ケーブル *	×	×
6	IR カメラ・モジュール用 LED ケーブル *	×	×
7	WLAN アンテナ・キット	×	×
8	LCD 背面カバー・アセンブリー	×	×

表 5. LCD FRU (続き)

番号	FRU 記述	Self-service CRU	Optional-service CRU
9	ヒンジ	×	×
10	LCD ケーブル	×	×
11	ストリップ・カバー	×	×
12	LCD パネル・アセンブリー	×	×

注：* 一部のモデルで使用可能です。

タッチ・モデルの場合

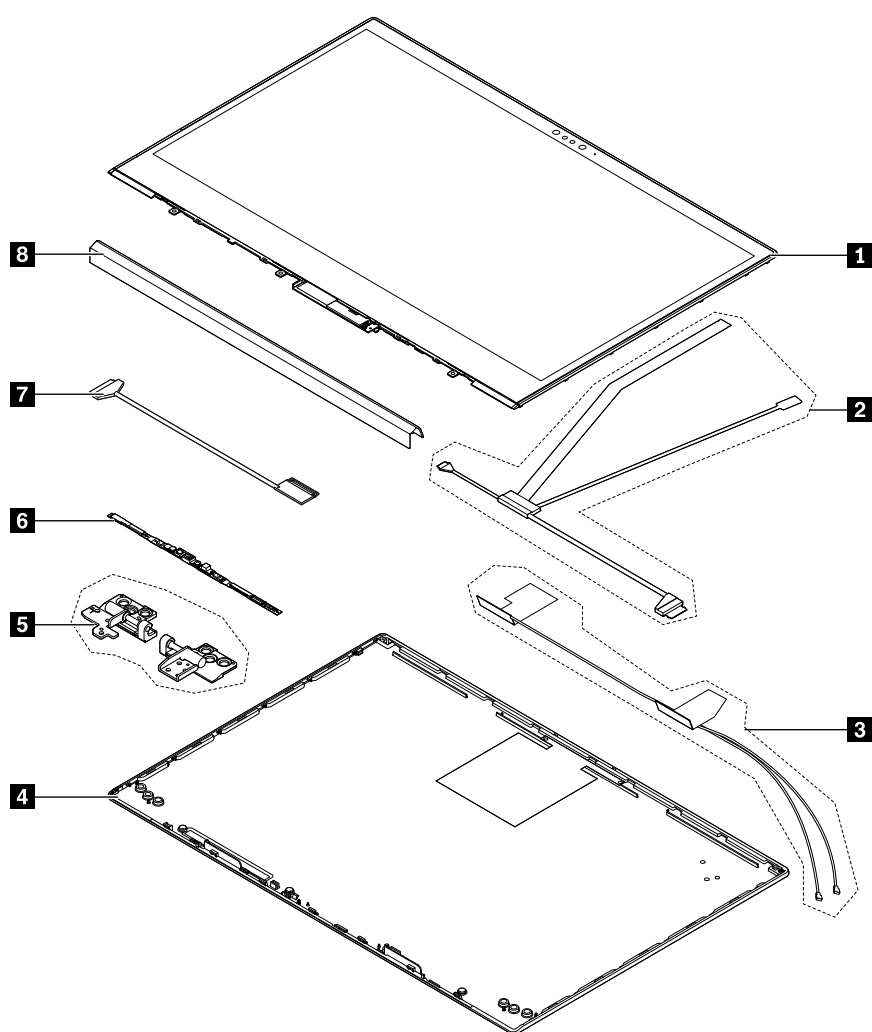


表 6. LCD FRU

番号	FRU 記述	Self-service CRU	Optional-service CRU
1	LCD パネル・アセンブリー	×	×
2	LED ケーブル	×	×

表 6. LCD FRU (続き)

番号	FRU 記述	Self-service CRU	Optional-service CRU
3	WLAN アンテナ・キット	×	×
4	LCD 背面カバー・アセンブリー	×	×
5	ヒンジ	×	×
6	赤外線カメラ/マイクロホン・カード	×	×
7	LCD ケーブル	×	×
8	ストリップ・カバー	×	×

その他のパーツとその他の FRU

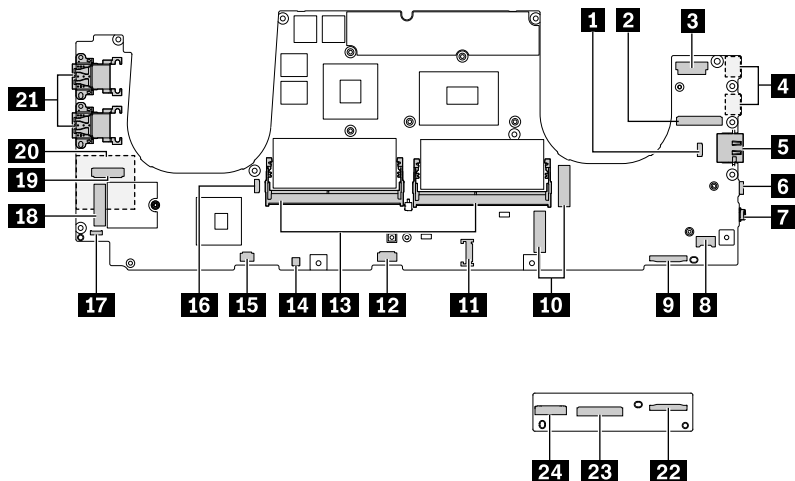
FRU 記述	Self-service CRU	Optional-service CRU
ねじキット <ul style="list-style-type: none"> • M2.0 x L2.5、平頭、黒色 (10) • M2.0 x L2、銀色 (10) • M2.5 x L5、ナイロン BZ (10) • M2.0 x L3.5、ナイロン NI (20) • M2.0 x L7 (10) • M2.0 x L5、平頭、黒色 (10) • WAF、M2.0 x L4、(10) • M2.5 x L2.5 (10) • M1.2 x L1.8 (80) 	×	×
その他のベース・キット <ul style="list-style-type: none"> • システム・ボードのマイラー (1) • ケーブル配線用ラバー (1) • サーマル・パッド (1) • サーマル・スペーサー (2) • WLAN アンテナ固定テープ • メモリー・モジュールのマイラー (2) 	×	×
ディスプレイのその他のキット <ul style="list-style-type: none"> • 赤色ドット・マイラー (1) • マイク・ラバー (2) • LCD ホールド・フレーム・アセンブリー (2) • タッチ IR モデル用マイク・ラバー (2) • ヒンジの導電性テープ (2) • IR カメラ用マイラー (1) 		
GEO ラベル・キット	×	×

コネクタおよびケーブル・ガイド

ここでは、Lenovo 認定保守技術担当者向けに、交換を目的としたコネクタおよびケーブルの識別方法を説明します。コンピューターの各 FRU および分解図を参照するには、48 ページの「主要な FRU」および 49 ページの「LCD FRU」を参照してください。

注：モデルによっては、一部のコネクタまたはケーブルを使用できないことがあります。

システム・ボードおよびキーボード・サブカード・コネクタ



番号	コネクタ/機能	必要な内部ケーブル	ケーブル接続
1 16	サーマル・ファン・コネクタ (内蔵)	サーマル・ファン・アセンブ リー・ケーブル	サーマル・ファン・アセンブリー には 2 本のケーブルが付属して います。コネクタにケーブル を接続します。
2	LCD ケーブル・コネクタ (内蔵)	LCD ケーブル	一方の端を LCD パネルに接続 し、もう一方の端をこのコネク タに接続します。
3	DC 入力コネクタ	DC 入力ケーブル	DC 入力ケーブルの一方の端をこ このコネクタに接続します。
4	USB-C コネクタ (Thunderbolt 3 対応) / 電源コネクタ (外部)	なし	USB-C 対応デバイスまたは USB-C 電源アダプターをこのコネクタ に接続します。
5	HDMI コネクタ (外部)	なし	互換性のあるデジタル・オーディ オ・デバイスまたはビデオ・モ ニターをこのコネクタに接続 します。
6	イーサネット拡張コネクタ Gen 2 (外部)	なし	ThinkPad Ethernet Extension Adapter Gen 2 を使用して、このコネク タでローカル・エリア・ネット ワーク (LAN) に接続します。
7	オーディオ・コネクタ (外部)	なし	ヘッドホンまたはヘッドセットを このコネクタに接続します。
8	スピーカー・コネクタ (内蔵)	スピーカー・アセンブリー・ケー ブル	スピーカー・アセンブリー・ケー ブルをこのコネクタに接続し ます。
9	キーボード・サブカード・ケーブ ル・コネクタ	キーボード・サブカード・ケー ブル	キーボード・サブカード・ケーブ ルの一方の端をキーボード・サブ カード・コネクタ 22 に接続 し、もう一方の端をこのコネク タに接続します。
10	M.2 ソリッド・ステート・ドライ ブ・スロット (内蔵)	なし	このスロットに M.2 ソリッド・ ステート・ドライブを直接挿入 します。

番号	コネクタ/機能	必要な内部ケーブル	ケーブル接続
11	内蔵バッテリー・コネクタ (内蔵)	なし	内蔵バッテリーをこのコネクタに直接接続します。
12	トラックパッド・コネクタ (内蔵)	トラックパッド・ケーブル	トラックパッド・ケーブルの一方の端をトラックパッドに接続し、もう一方の端をこのコネクタに接続します。
13	メモリー・モジュール・スロット (内蔵)	なし	メモリー・モジュールをこのスロットに挿入します。
14	コイン型電池コネクタ (内蔵)	コイン型電池ケーブル	コイン型電池にはケーブルが付属しています。ケーブルをこのコネクタに接続します。
15	スマート・カード・リーダー・コネクタ	スマート・カード・リーダー・ケーブル	スマート・カード・リーダー・ケーブルの一方の端をスマート・カード・リーダーに接続し、もう一方の端をこのコネクタに接続します。
17	指紋センサー・コネクタ	指紋センサー・ケーブル	指紋センサー・ケーブルの一方の端を指紋センサーに接続し、もう一方の端をこのコネクタに接続します。
18	ワイヤレス LAN カード・スロット (内蔵)	なし	ワイヤレス LAN カードをこのスロットに挿入します。
19	LED ケーブル・コネクタ (内蔵)	LED ケーブル	一方の端をカメラ・コネクタに接続し、もう一方の端をこのコネクタに接続します。
20	メディア・カード・スロット (外部)	なし	サポートされているメディア・カードをこのスロットに挿入します。
21	USB 3.1 コネクタ Gen 1 (外部)	なし	USB 対応デバイスをこのコネクタに接続します。
22	キーボード・サブカード・ケーブル・コネクタ	キーボード・サブカード・ケーブル	キーボード・サブカード・ケーブルの一方の端をシステム・ボードのコネクタ 9 に接続し、もう一方の端をこのコネクタに接続します。
23	キーボード・ケーブル・コネクタ	キーボード・アセンブリー・ケーブル	キーボード・ケーブルをこのコネクタに接続します。
24	TrackPoint ポインティング・キャップ・ケーブル・コネクタ	TrackPoint ポインティング・キャップ・ケーブル	TrackPoint ポインティング・キャップ・ケーブルをこのコネクタに接続します。

FRU 情報の検索

部品番号、説明、交換部品番号などの詳細な FRU 情報については、<https://support.lenovo.com/partslookup> にアクセスしてください。

第 7 章 FRU の交換に関する注意事項

この章では、パーツの取り外しと取り付けに関連する注意事項を記載します。FRU の交換は、この章の内容を注意深く読んでから行ってください。

お客様用の CRU について:

製品に発生した問題によっては、お客様自身で導入する交換用部品を使用して解決できるものがあります。このような部品は、「お客様での取替え可能部品」または「CRU」と言います。CRU には、Self-service CRU として指定されているものと、Optional-service CRU として指定されているものがあります。Self-service CRU の導入はお客様ご自身の責任で行っていただきます。Optional-service CRU については、お客様ご自身で CRU を取り付けていただくか、または対象の製品に指定された保証サービスに基づき、サービス提供者に CRU の取り付けを要請することもできます。お客様ご自身で CRU を取り付けていただく場合は、Lenovo からお客様に CRU を出荷します。CRU についての情報および交換手順のご案内は、製品と一緒に出荷されます。また、お客様はこれらをいつでも Lenovo に要求し、入手することができます。ご使用の製品に対応した CRU のリストは、この「ハードウェア保守マニュアル」に記載しています。本マニュアルの電子版は、<https://support.lenovo.com> に掲載されています。「Guides & Manuals (マニュアル)」をクリックし、画面の指示に従って、該当する製品マニュアルを探してください。新しい CRU と交換した障害のある部品については、返却を求められる場合があります。返却が必要な場合は、(1) 返却の指示、送料前払いの返却用出荷ラベル、および返送用梱包材が交換用 CRU に付属しています。(2) お客様が交換用 CRU を受領した日から 30 日以内に、障害のある CRU が Lenovo に届かない場合、交換用 CRU の代金を請求させていただく場合があります。詳細については、Lenovo 保証規定を参照してください。

共通の保守ツール

以下のリストは、コンピューターの保守中に必要になる場合がある共通の保守ツールを示しています。

- ドライバー・キット
- 1/4" ドライブ・スピナー・ハンドル
- 1/4" 4 角から 1/4" 6 角へのトルク・アダプター
- TR7-TR-10 不正開封防止トルク・セット
- 取り外しツール・アンテナ RF コネクター
- USB 2.0 CD-RW/DVD-ROM コンボ・ドライブ II
- USB ケーブル
- USB 保守用キー
- USB フロッピー・ディスク・ドライブ、保守ディスク用
- USB フロッピー・ディスク・ドライブ・ツールキット
- 内蔵 Smart Card 用のテスト・カード
- LENOVO ThinkPad 保守用ディスク・バージョン 1.76 以降

注：ファイルは、次の Web サイトからダウンロードできます。

<https://support.lenovo.com>

ねじに関する注意事項

ねじが緩むと、信頼性が低下する可能性があります。ThinkPad ノートブック・コンピューターでは、次の特性をもつ特殊なナイロン被覆ねじを使用して、この問題を解決しています。

- しっかり留める。
- 衝撃や振動などがあっても簡単には緩まない。
- 締めるのに力がいる。

このマシンを保守するには、次のことが必要です。

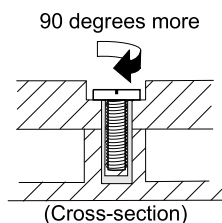
- ねじキットが必要。ねじキットの部品番号については、<https://support.lenovo.com/partslookup> を参照してください。

- 新しいねじを使用することをお勧めします。
- それぞれのねじは、1回だけ使用することをお勧めします。

ねじを締める際は次のようにします。

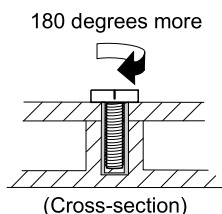
- **プラスチックとプラスチックを締め付ける場合**

ねじの頭がプラスチック部品に接した後、90度余分にねじを締め付けます。



- **論理カードとプラスチックを締め付ける場合**

ねじの頭が論理カードの表面に接した後、180度余分にねじを締め付けます。



注：

- 必ず、正しいねじを使用してください。交換するときは、新しいねじを使用することをお勧めします。トルク・ドライバーを使用する場合、すべてのねじは、各ステップのねじ情報の表に指定されたトルクで締め付けてください。
- トルク・ドライバーが国の規格に従って正しく調整されているか確認してください。

シリアル番号の保存

ここには、以下の説明が記載されています。

- 56 ページの「システム・ユニットのシリアル番号の復元」
- 57 ページの「UUID の保存」
- 58 ページの「ECA 情報の読み取りまたは書き込み」

システム・ユニットのシリアル番号の復元

コンピューターを製造するときには、システム・ボード上の EEPROM にシステムと主なすべてのコンポーネントの各シリアル番号をロードします。シリアル番号は、コンピューターを廃棄するまで不変にする必要があります。

システム・ボードを交換したときは、システム・ユニットのシリアル番号を元の値に復元する必要があります。

システム・ユニットのシリアル番号は、コンピューター底面のラベルにも記載されています。

コンピューター底面にシステム・ユニットのシリアル番号が見つからない場合は、次の方法で番号を取得してください。

注：操作を実行する前に、ThinkPad Setup プログラムの「Startup」メニュー内の「UEFI/Legacy」設定が「UEFI Only」に設定されていることを確認してください。

1. コンピューターに USB メモリー・キーを接続します。
2. <https://www.lenovo.com/maintenanceutilities> にアクセスし、画面に表示される指示に従って保守用キーを作成します。

注：上記の Web サイトにアクセスできるのは Lenovo 認定保守技術担当者だけです。
3. コンピューターを再起動します。
4. ログが表示されているときに、Esc キーを押します。ThinkPad Config Information Update Utility インターフェイスが表示されます。
5. 「Enter the action desired」の下に「1」と入力し、Enter キーを押します。「ThinkPad Serial Number Update Utility for Asset ID」画面が表示されます。
6. 「Enter the action desired」の下に「2」と入力し、Enter キーを押します。ご使用のコンピューターの各デバイスのシリアル番号が表示されます。システム・ユニットのシリアル番号は次のようにリストされます。
20- Serial number (シリアル番号)
7. システム・ユニットのシリアル番号を書き留めてください。

システム・ボードを交換した後は、次のようにしてシステム・ユニットのシリアル番号を復元してください。

1. コンピューターに保守用キーを接続します。
2. ログが表示されているときに、Esc キーを押します。ThinkPad Config Information Update Utility インターフェイスが表示されます。
3. 「Enter the action desired」の下に「1」と入力し、Enter キーを押します。「ThinkPad Serial Number Update Utility for Asset ID」画面が表示されます。
4. 「Enter the action desired」の下に「1」と入力し、Enter キーを押します。画面の指示に従ってシステム・ユニットのシリアル番号を復元します。

UUID の保存

世界固有識別子 (UUID) は、製造時に各 ThinkPad に割り当てられた固有の 128 ビットの番号で、システム・ボードの EEPROM に保存されています。

番号を生成するアルゴリズムは、西暦 3400 年まで固有の ID を提供できるように設計されています。世界中にあるコンピューターのうち、番号が同じものはありません。

システム・ボードを交換する場合、そのシステム・ボードに UUID がないときは、次の手順を実行して新しい UUID を作成してください。

注：操作を実行する前に、ThinkPad Setup プログラムの「Startup」メニュー内の「UEFI/Legacy」設定が「UEFI Only」に設定されていることを確認してください。

1. コンピューターに USB メモリー・キーを接続します。
2. <https://www.lenovo.com/maintenanceutilities> にアクセスし、画面に表示される指示に従って保守用キーを作成します。

注：上記の Web サイトにアクセスできるのは Lenovo 認定保守技術担当者だけです。
3. コンピューターを再起動します。
4. ログ画面が表示されたら、Esc キーを押します。ThinkPad Config Information Update Utility インターフェイスが表示されます。
5. 「Enter the action desired」の下に「2」と入力し、Enter キーを押します。Auto UUID generation utility インターフェイスが表示されます。
6. 「Change UUID.OK?[Y/N]」の下に「y」と入力し、Enter キーを押します。新しい UUID が作成され、書き込まれます。有効な UUID がすでに存在する場合、UUID は上書きされません。

ECA 情報の読み取りまたは書き込み

Engineering Change Announcements (技術/設計変更発表: ECA) に関する情報は、システム・ボードの EEPROM に保存されています。これにより、ECA がこのマシンに以前適用されたかを簡単に確認できます。ECA の適用をチェックするためにマシンを分解する必要はありません。

どの ECA がマシンに適用されているか確認するには、USB 保守用キーにある ECA 情報の読み取り/書き込み機能を使用します。

1. 保守用キーを挿入し、コンピューターを再起動します。
2. メインメニューで「**6. Set ECA Information (ECA 情報の設定)**」を選択する。
3. ECA 情報を読み取るには、「**2. Read ECA/rework number from EEPROM (ECA を読み取る/EEPROM から番号を書き直す)**」を選択し、画面の指示に従う。
4. ボックスのビルド日を読み取るには、「**5. Read box build date from EEPROM (EEPROM からボックスのビルド日を読み取る)**」を選択し、画面の指示に従う。

ECA をマシンに適用した後、ECA の適用を反映するために EEPROM を更新する必要があります。保守用キーを使用して、EEPROM を更新します。

注：EEPROM には、ECA 番号のみが保存されています。ECA のマシン・タイプは、ECA が適用されているコンピューターのマシン・タイプと同じと仮定します。

1. 保守用キーを挿入し、コンピューターを再起動します。
2. メインメニューで「**6. Set ECA Information (ECA 情報の設定)**」を選択する。
3. ECA 情報を書き込むには、「**1. Write ECA/rework number from EEPROM (ECA を書き込む/EEPROM から番号を書き直す)**」を選択し、画面の指示に従う。
4. ボックスのビルド日を書き込むには、「**4. Write box build date from EEPROM (EEPROM からボックスのビルド日を書き込む)**」を選択し、画面の指示に従う。

システム・ボードが交換されている場合は、古いシステム・ボードの ECA 情報を読み取ってから、新しいシステム・ボードに情報を転送してください。システム・ボードが作動しない場合は、ECA 情報を読み取ることはできません。

第 8 章 FRU の取り外しと交換

この章では、FRU の取り外しまたは交換を行う方法について説明します。

お客様用の CRU について:

製品に発生した問題によっては、お客様自身で導入する交換用部品を使用して解決できるものがあります。このような部品は、「お客様での取替え可能部品」または「CRU」と言います。CRU には、Self-service CRU として指定されているものと、Optional-service CRU として指定されているものがあります。Self-service CRU の導入はお客様ご自身の責任で行っていただきます。Optional-service CRU については、お客様ご自身で CRU を取り付けていただくか、または対象の製品に指定された保証サービスに基づき、サービス提供者に CRU の取り付けを要請することもできます。お客様ご自身で CRU を取り付けていただく場合は、Lenovo からお客様に CRU を出荷します。CRU についての情報および交換手順のご案内は、製品と一緒に出荷されます。また、お客様はこれらをいつでも Lenovo に要求し、入手することができます。ご使用の製品に対応した CRU のリストは、この「ハードウェア保守マニュアル」に記載しています。本マニュアルの電子版は、<https://support.lenovo.com> からダウンロードできます。故障した CRU を返却するように求められる場合があります。返却が必要な場合は、(1) 返却の指示、送料前払いの返却用出荷ラベル、および返送用梱包材が交換用 CRU に付属しています。(2) お客様が交換用 CRU を受領した日から 30 日以内に、障害のある CRU が Lenovo に届かない場合、交換用 CRU の代金を請求させていただく場合があります。詳細については、Lenovo 保証規定を参照してください。

一般的なガイドライン

FRU の取り外しまたは交換を行うときは、必ず、以下の一般的なガイドラインに従ってください。

1. 訓練を受けた有資格者以外は、コンピューターの保守を行わないでください。訓練を受けていない方が行くと、パーツを損傷する危険があります。
2. FRU を交換する前に、55 ページの第 7 章「FRU の交換に関する注意事項」をよくお読みください。
3. 故障している FRU を交換する前に、取り外す必要のある FRU を最初に取り外します。対象となる FRU は、各 FRU 交換セクションの最初にリストされています。それらの FRU は、リストの順番どおりに取り外します。
4. FRU の取り外し手順は、正しい順序 (図面の中の四角で囲まれた番号のとおり) に従って行います。
5. ねじを回す際には、図面で矢印で示される方向に回します。
6. FRU を取り外す際には、図面にある矢印が示す方向に動かします。
7. 新しい FRU を取り付けるには、取り外し手順の逆を行います。取り付けに関する注意書きがある場合は、それを守ってください。
8. FRU を交換するときには、交換手順に示された正しいねじを使用してください。



危険

FRU を取り外す前に、コンピューターの電源を切って、すべての電源コードをコンセントから外してください。次に、相互接続ケーブルを取り外し、内蔵バッテリーを無効にしてください。

注意：FRU の交換後、ねじ、バネ、その他の小さな部品がすべて正しい位置にあり、またコンピューターの内部でそれらが緩んでいないことを確認するまで、コンピューターの電源を入れないでください。これを確認するには、コンピューターを静かに振って、カチャカチャと音がしないか確認します。金属部品や金属破片はショートの原因になることがあります。

注意：システム・ボードは静電気放電 (ESD) の影響を受けやすく、それによって破損することがあります。システム・ボードに触れる前に、片手でアース・ポイントに触れるか、ESD ストラップを使用することにより人体の静電気を放電させます。

ThinkPad の保守を行う前に

コンピューターの保守を行う前に、このトピックをよくお読みください。

外付けデバイスの取り外し

保守を開始する前に、お客様によって取り付けられているすべての外付けデバイス (マイクロ SD カード、ドック、外付けディスプレイなど) を取り外してください。

内蔵バッテリーの無効化

FRU/CRU を交換する前に、内蔵バッテリーを無効にしていることを確認します。

高速スタートアップを無効にするには、次のようにします。

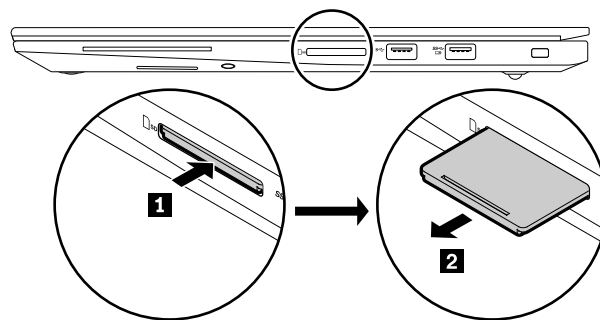
1. 「コントロールパネル」に移動し、表示を「カテゴリ」から「大きいアイコン」または「小さいアイコン」に変更します。
2. 「電源オプション」をクリックしてから、左ペインの「電源ボタンの動作を選択する」をクリックします。
3. 上部の「現在利用可能ではない設定を変更します」をクリックします。
4. ユーザー アカウント制御 (UAC) のプロンプトが出された場合は、「はい」をクリックします。
5. 「高速スタートアップを有効にする」チェック・ボックスのチェックを外し、「変更の保存」をクリックします。

内蔵バッテリーを無効にするには、次のようにします:

1. コンピューターを再起動する。ロゴ画面が表示されたら、すぐに F1 を押すと、ThinkPad Setup に入ります。
2. 「Config」→「Power」を選択します。「Power」サブメニューが表示されます。
3. 「Disable built-in battery」を選択し、Enter キーを押します。
4. 「Setup Confirmation」ウィンドウで、「Yes」を選択します。内蔵バッテリーが無効になり、コンピューターの電源が自動的に切れます。3 分から 5 分間、コンピューターの温度が下がるまでお待ちください。

メディア・カードを取り外す

コンピューターにメディア・カードが取り付けられている場合は、保守を開始する前にメディア・カードを取り外してください。



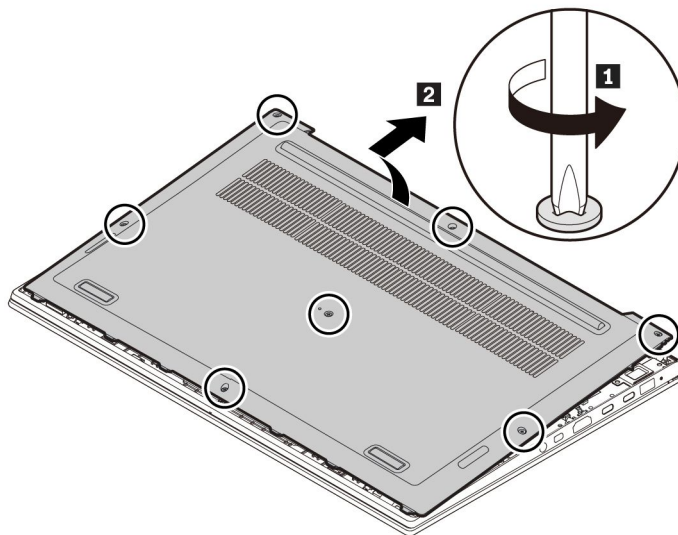
保守が終了したら、メディア・カード (ある場合) をコンピューターに元のとおりに取り付けてください。

主要な FRU を取り外す

ここでは、主要な FRU を取り外す方法について説明します。

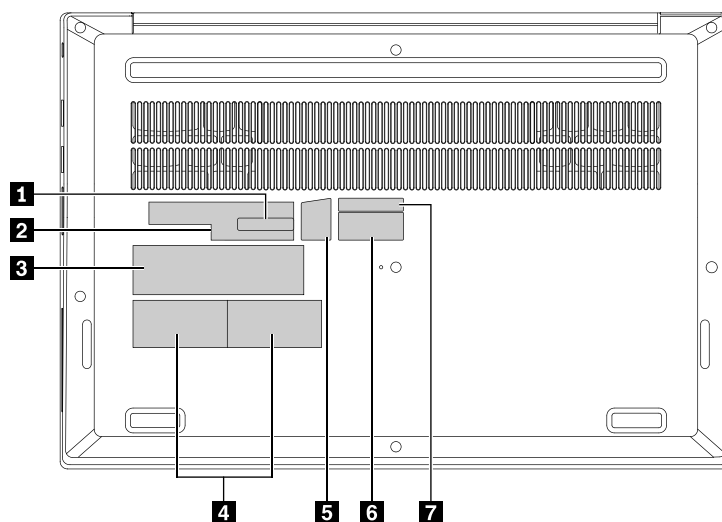
1010 ベース・カバー・アセンブリー

ベース・カバー・アセンブリーの取り外し手順



ベース・カバーへのラベルの貼り付け:

次の図は、各ラベルの位置を示しています。



1 CECP ラベル

3 国ラベル

5 純正 Microsoft ラベル

7 S/N ラベル

2 GEO ラベル

4 アセット・タグ

6 IMEI ラベル

1020 M.2 ソリッド・ステート・ドライブ

作業のために、この FRU を取り外します。

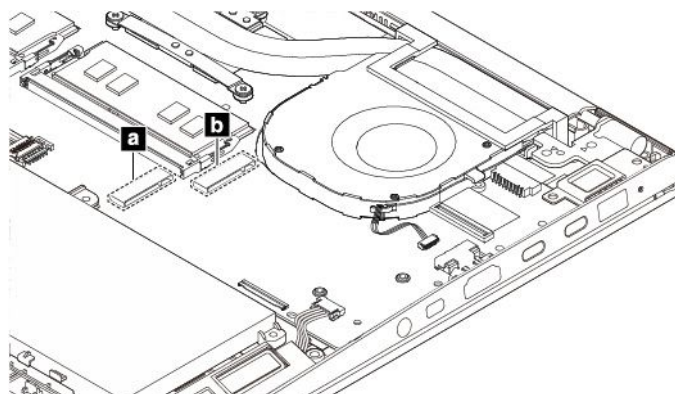
- 61 ページの「1010 ベース・カバー・アセンブリー」

重要:

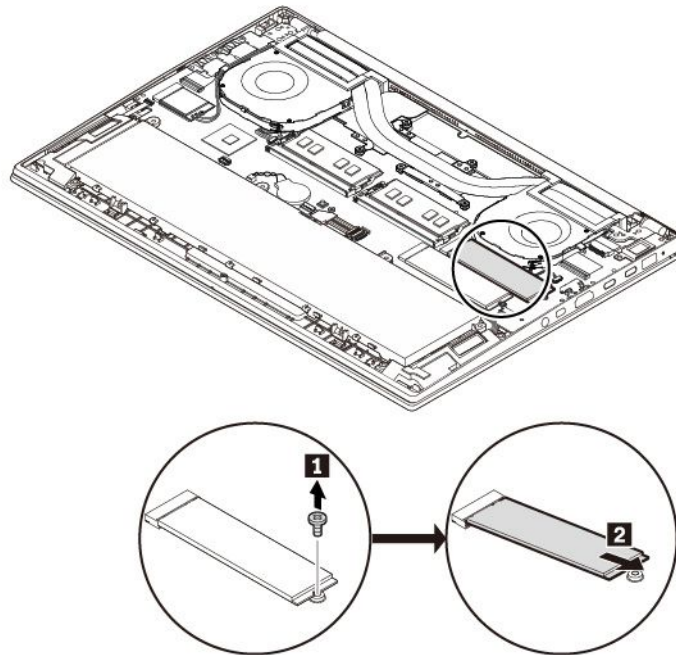
- ドライブは落としたり、物理的な衝撃を与えないでください。ドライブは、物理的な衝撃の影響を受けやすく。扱い方を誤ると、破損したり、データが失われたりすることがあります。
- ドライブを取り外す前に、できるだけユーザーにドライブ上のすべての情報のバックアップ・コピーを作成してもらってください。
- システムが稼働中、またはスリープ状態のときは、絶対にドライブを取り外さないでください。

ご使用のコンピューターには、2つの M.2 ソリッド・ステート・ドライブ・スロットが装備されています。ThinkPad Setup プログラムで M.2 ソリッド・ステート・ドライブ・スロットを設定する場合は、正しいメニュー項目を選択していることを確認してください。

- スロット **a** のメニュー項目は「ATA HDD1」または「NVMe1」です。
- スロット **b** のメニュー項目は「ATA HDD0」または「NVMe0」です。



M.2 ソリッド・ステート・ドライブの取り外し手順



ステップ	ねじ (数量)	色	トルク
1	M2 × L2.5 mm、平頭、ナイロン被覆 (1)	黒	0.181 Nm (1.85 kgf-cm)

取り付け時の注意: M.2 ソリッド・ステート・ドライブ・スロットに取り付けられているサーマル・パッドが破損している場合は、新しいものに交換してください。

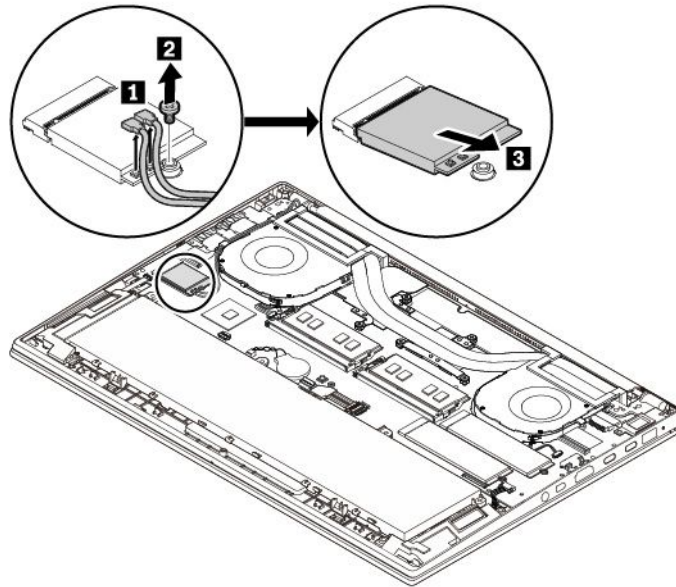
1030 ワイヤレス LAN カード

注: この情報は、ユーザーによる交換が可能なモジュールにのみ適用されます。

作業のために、この FRU を取り外します。

- 61 ページの「1010 ベース・カバー・アセンブリー」

ワイヤレス LAN カードの取り外し手順



ステップ	ねじ (数量)	色	トルク
2	M2 × L2.5 mm、平頭、ナイロン被覆 (1)	黒	0.181 Nm (1.85 kgf-cm)

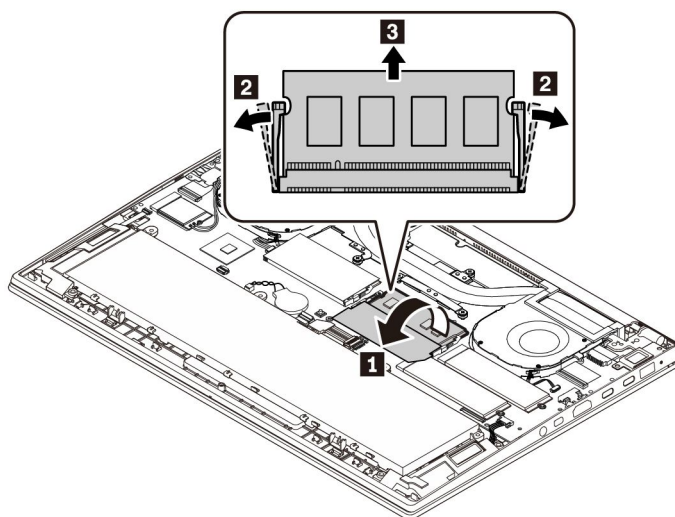
取り付け時の注意: 灰色のケーブルはメインのコネクターに、黒色のケーブルは補助コネクターに接続してください。

1040 メモリー・モジュール

作業のために、次の FRU を次の順序で取り外します。

- 61 ページの「1010 ベース・カバー・アセンブリー」

メモリー・モジュールの取り外し手順



取り付け時の注意:

メモリー・モジュールの切り欠きがある方の端をメモリー・スロットに挿入します。メモリー・モジュールをしっかりと押し、定位置にカチッとハマるまで手前に倒します。メモリー・モジュールがスロットにしっかりと装着されていて、簡単に動かないことを確認します。

1050 内蔵バッテリー

バッテリー交換時の重要な注意事項

注意: Lenovo は、無許可のバッテリーのパフォーマンスおよび安全性について責任を負うものではありません。また、使用に起因するエラーや損害について一切保証いたしません。

Lenovo Solution Center プログラムは、バッテリーに欠陥があるかどうかを判別するバッテリー自動診断テストを提供します。バッテリー FRU は、この診断テストでバッテリーに欠陥があると示されない限り交換しないでください。ただし、バッテリーに物理的な損傷がある場合、または安全上の問題が考えられるとお客様が報告した場合を除きます。

Lenovo Solution Center プログラムがコンピューターにインストールされていない場合は、必ずこのプログラムをダウンロードおよびインストールしてバッテリーを診断してから、物理的に損傷を受けていないバッテリーを交換してください。物理的な損傷を受けたバッテリーの交換は保証の対象ではないことに注意してください。

作業のために、この FRU を取り外します。

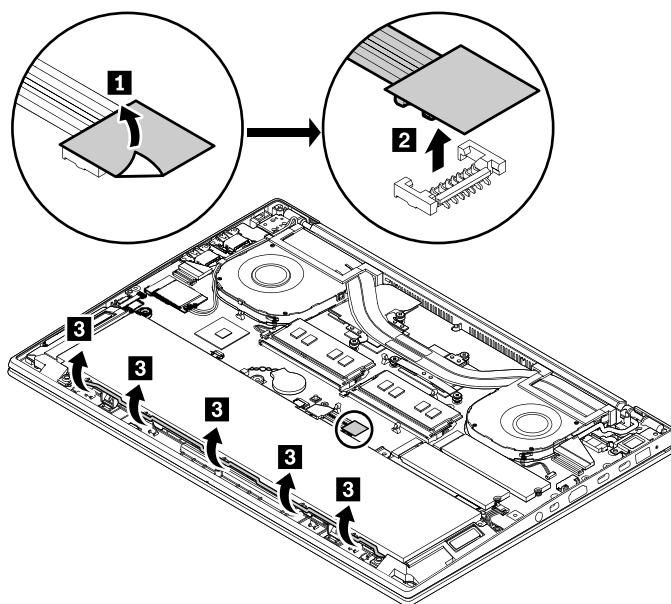
- 61 ページの「1010 ベース・カバー・アセンブリー」

内蔵バッテリーの取り外し手順

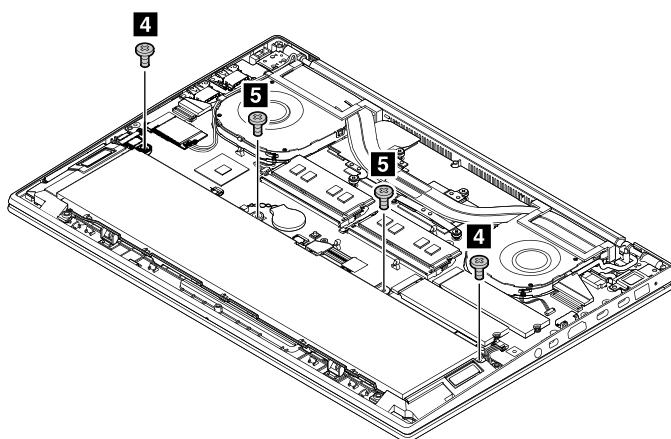


危険

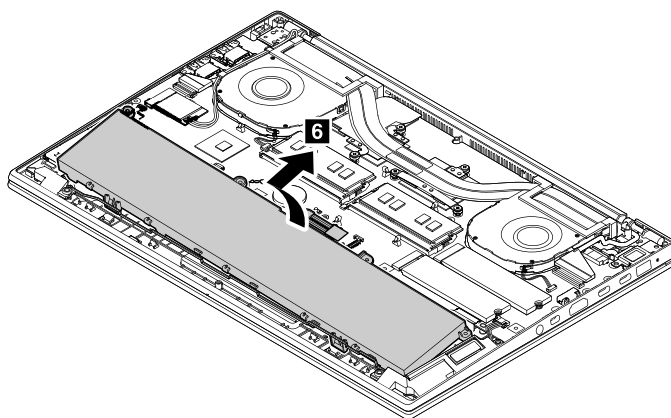
必ず、ご使用のコンピューターで指定されているバッテリーを使用してください。それ以外のバッテリーでは、発火または爆発が生じるおそれがあります。



取り付け時の注意: 絶縁シート **1** をバッテリー・コネクタに貼り付けてください。

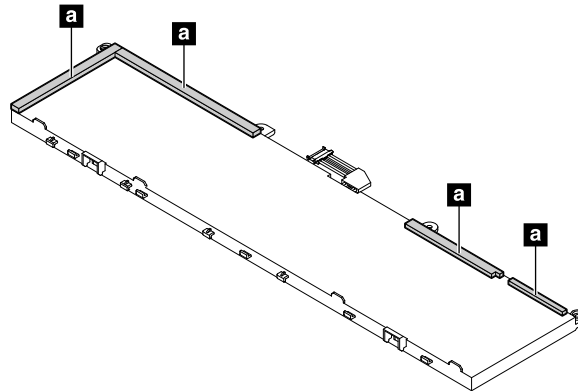


ステップ	ねじ (数量)	色	トルク
4	M2 × L4 mm、平頭、ナイロン被覆 (2)	黒	0.181 Nm (1.85 kgf-cm)
5	M2 × L5 mm、平頭、ナイロン被覆 (2)	黒	0.181 Nm (1.85 kgf-cm)



取り付け時の注意:

- 新しいバッテリーを取り付ける前に、図のようにバッテリー・スポンジを貼り付けてください。



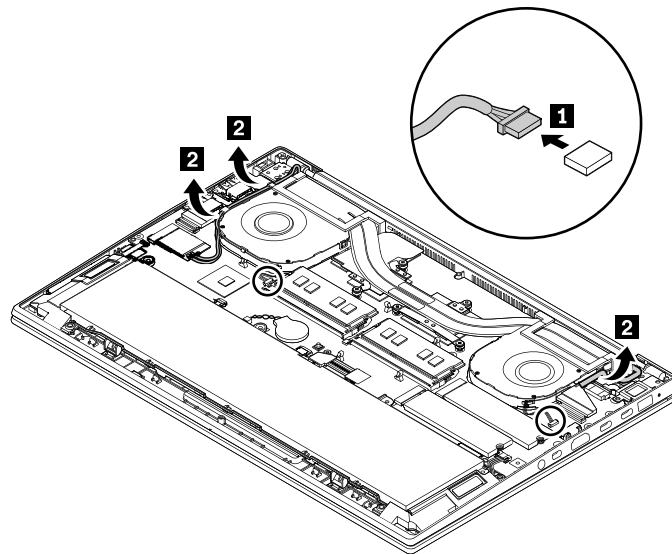
- バッテリー・タブがシステム・ボードの下に挿入されていることを確認します。

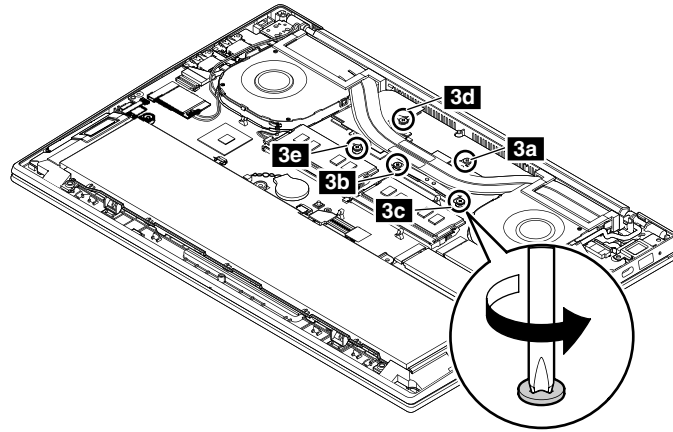
1060 サーマル・ファン・アセンブリー

作業のために、このFRUを取り外します。

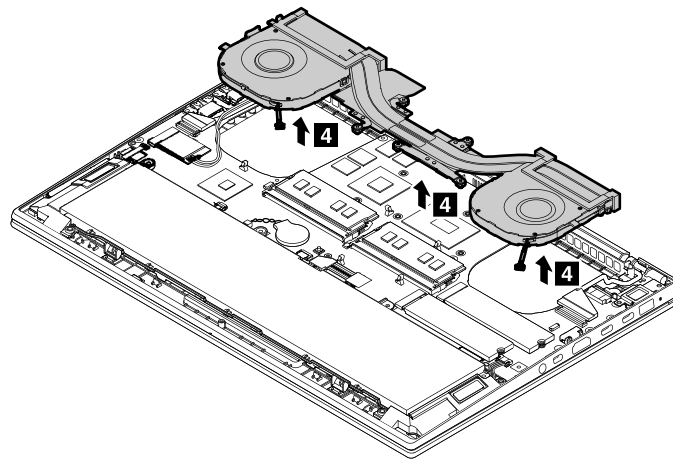
- 61 ページの「1010 ベース・カバー・アセンブリー」

サーマル・ファン・アセンブリーの取り外し手順



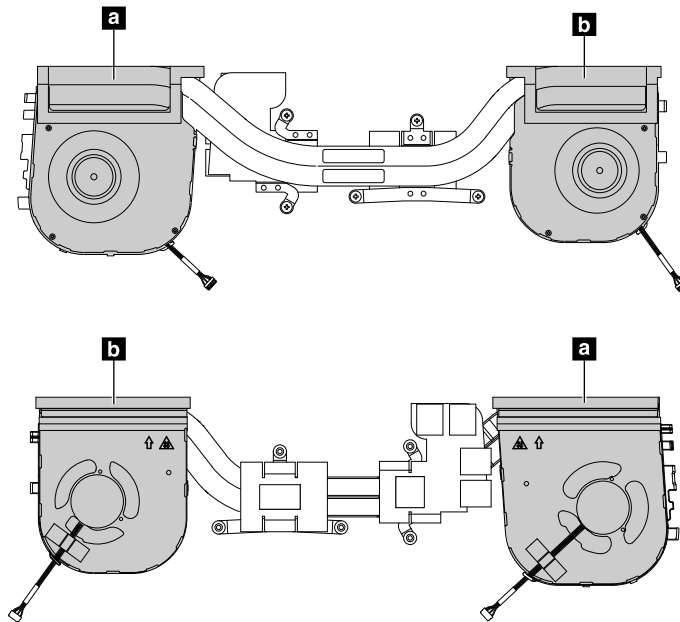


注：図に示されているように、アルファベット順(昇順)にねじを緩めます **3**。



取り付け時の注意:

- 次の図で **a** および **b** とマークされた上面と裏面の部分には手を触れないでください。



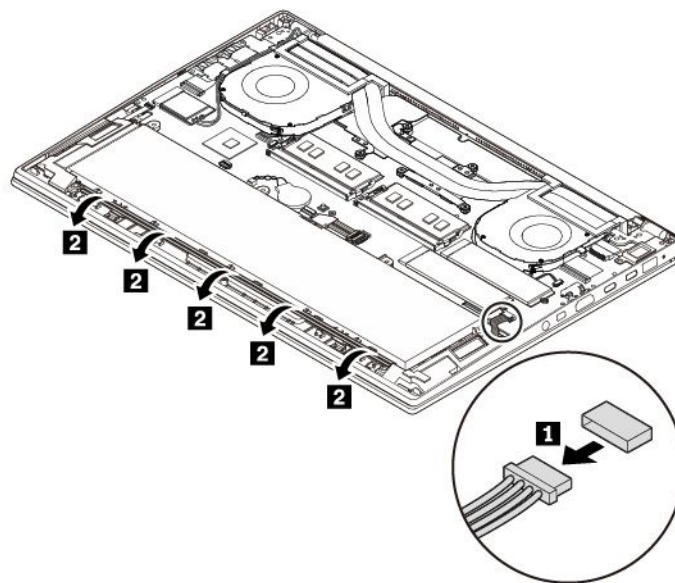
- 各ねじの横に印されている数字に従って昇順にねじを締めます。順番に従わないと、システム・ボードが損傷する恐れがあります。

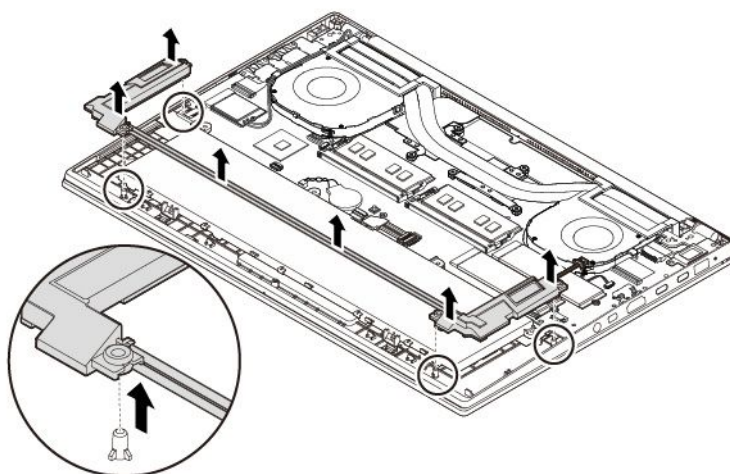
1070 スピーカー・アセンブリー

作業のために、この FRU を取り外します。

- 61 ページの「1010 ベース・カバー・アセンブリー」

スピーカー・アセンブリーの取り外し手順





取り付け時の注意:

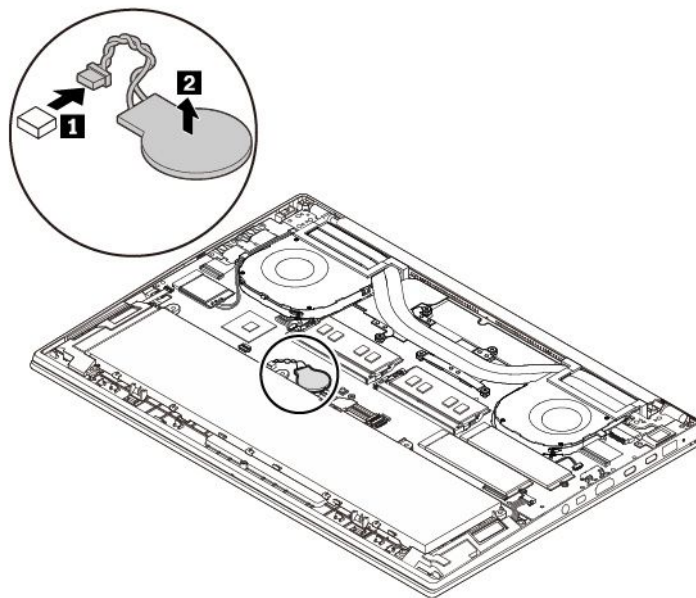
スピーカー・ケーブルをまっすぐに伸ばします。ケーブルを内蔵バッテリーのケーブル・ガイドに通して正しく配線し、固定します。ケーブルがコンポーネントに挟まらないようにしてください。

1080 コイン型電池

作業のために、この FRU を取り外します。

- 61 ページの「1010 ベース・カバー・アセンブリー」

コイン型電池の取り外し手順

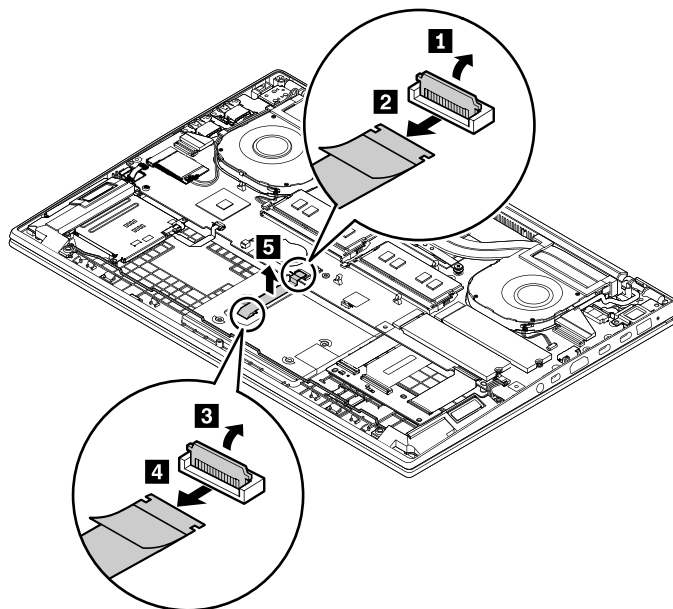


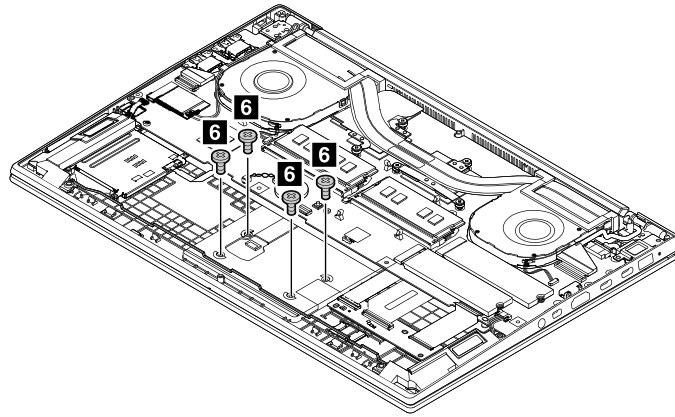
1090 トラックパッド・アセンブリー

作業のために、この FRU を取り外します。

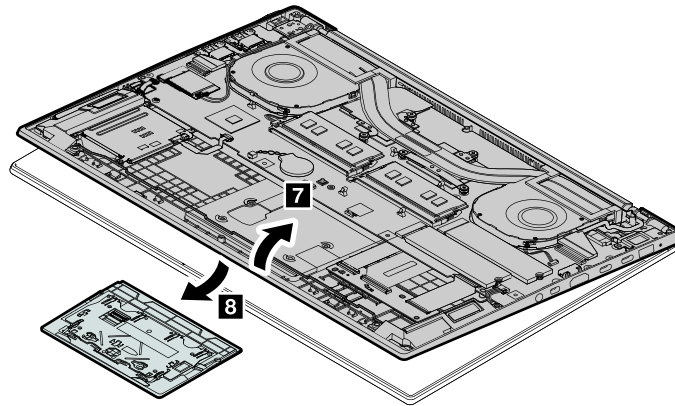
- 61 ページの「1010 ベース・カバー・アセンブリー」
- 65 ページの「1050 内蔵バッテリー」

トラックパッド・アセンブリーの取り外し手順





ステップ	ねじ (数量)	色	トルク
6	M2 × L2 mm (細目)、平頭、ビット #0、ナイロン被覆 (4)	銀色	0.181 Nm (1.85 kgf-cm)

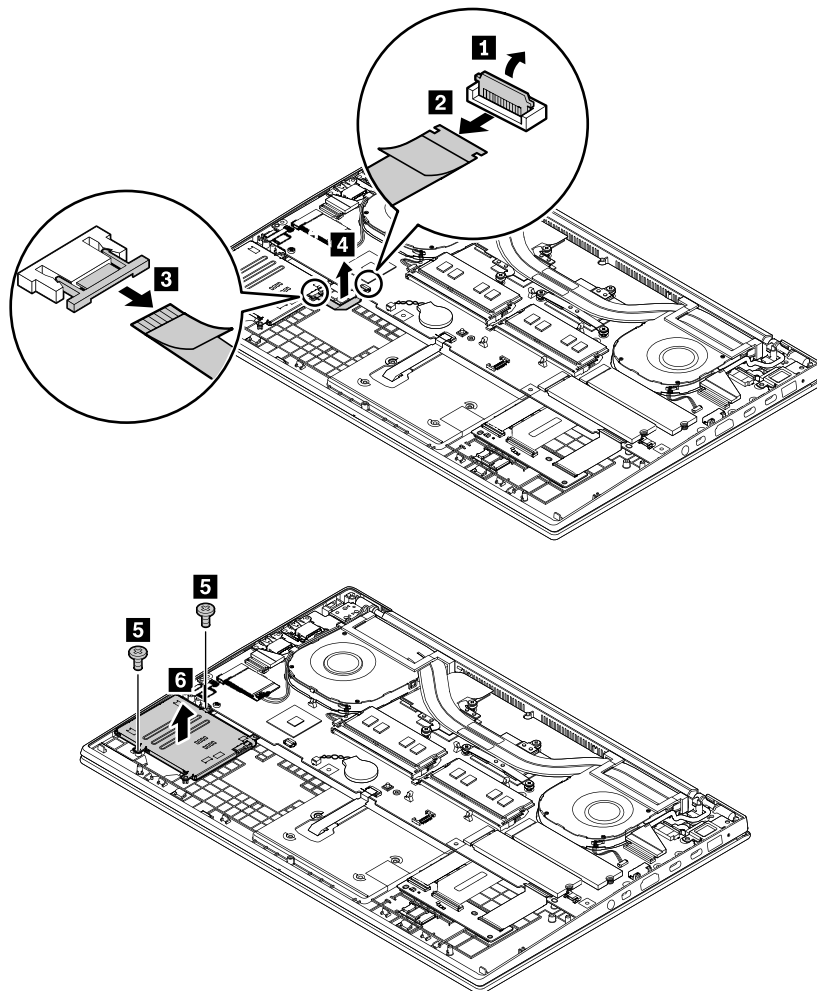


1100 スマート・カード・ケーブルおよびスマート・カード・リーダー

作業のために、この FRU を取り外します。

- 61 ページの「1010 ベース・カバー・アセンブリー」
- 65 ページの「1050 内蔵バッテリー」

スマート・カード・ケーブルおよびスマート・カード・リーダーの取り外し手順



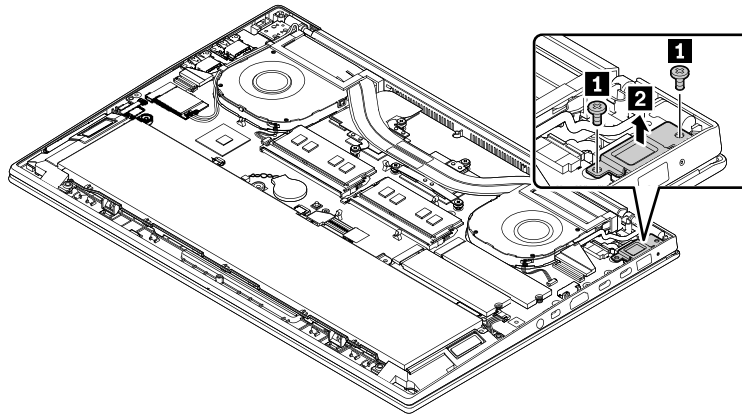
ステップ	ねじ (数量)	色	トルク
5	M2 × L2 mm (細目)、平頭、ビット #0、ナイロン被覆 (2)	銀色	0.181 Nm (1.85 kgf-cm)

1110 DC 入カブラケットおよび DC 入カケーブル

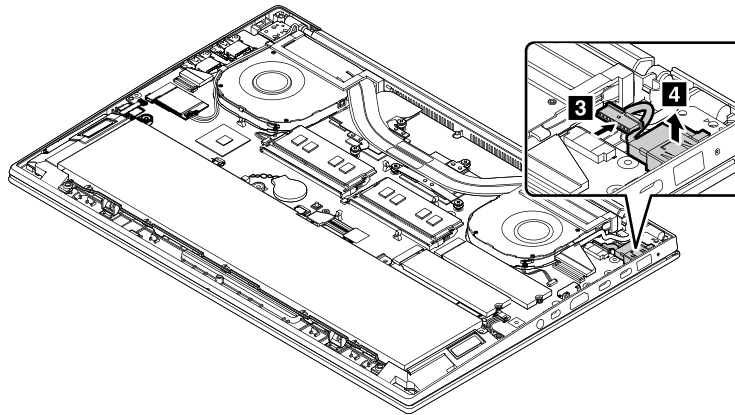
作業のために、次の FRU を次の順序で取り外します。

- 61 ページの「1010 ベース・カバー・アセンブリー」
- 62 ページの「1020 M.2 ソリッド・ステート・ドライブ」
- 63 ページの「1030 ワイヤレス LAN カード」
- 65 ページの「1050 内蔵バッテリー」

DC 入力ブラケットおよび DC 入力ケーブルの取り外し手順



ステップ	ねじ (数量)	色	トルク
1	M2.5 × L5.0 mm、平頭、ナイロン被覆 (2)	黒	0.181 Nm (1.85 kgf-cm)



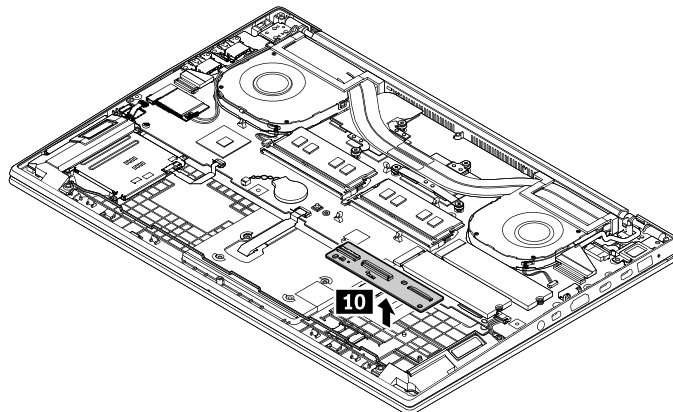
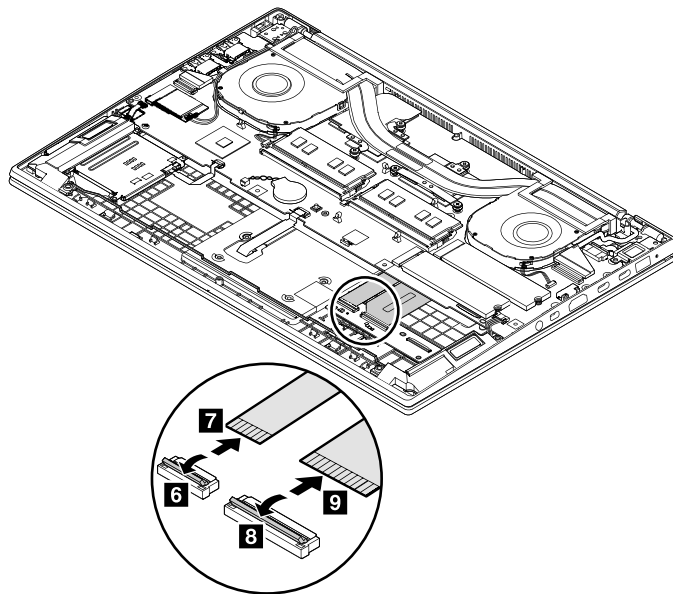
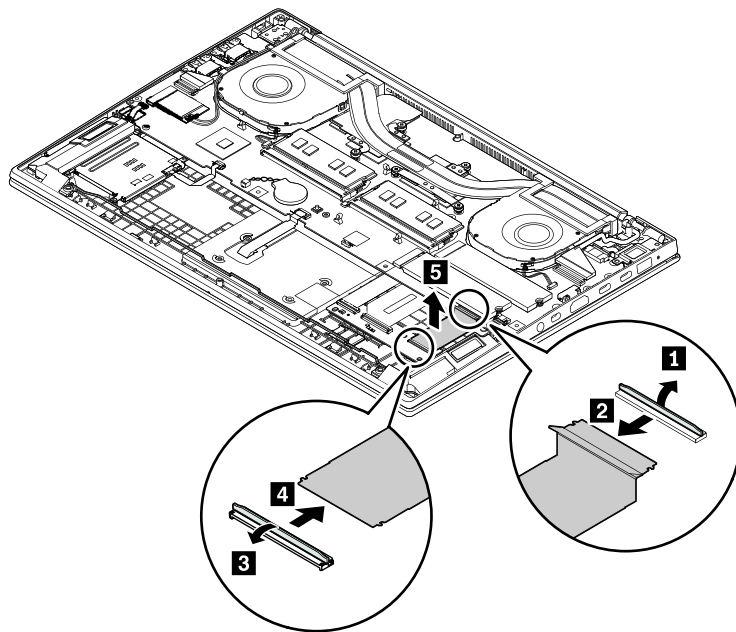
1120 キーボード・サブカードおよびキーボード・サブカード・ケーブル

注：この情報は、ユーザーによる交換が可能なモジュールにのみ適用されます。

作業のために、この FRU を取り外します。

- 61 ページの「1010 ベース・カバー・アセンブリー」
- 65 ページの「1050 内蔵バッテリー」

キーボード・サブカードおよびキーボード・サブカード・ケーブルの取り外し手順



1130 システム・ボード・アセンブリーおよび側面 USB コネクター

システム・ボード取り扱い時の重要な注意事項

システム・ボードの取り扱い時には、以下をお読みください。

- システム・ボードには加速度計が付いていますが、これに数千の重力加速度が加わると壊れる可能性があります。

注：システム・ボードを6インチ(15 cm)程度の高さからフラット状態で硬い場所に落下させると、この加速度計には6,000 Gと同程度の衝撃がかかる可能性があります。

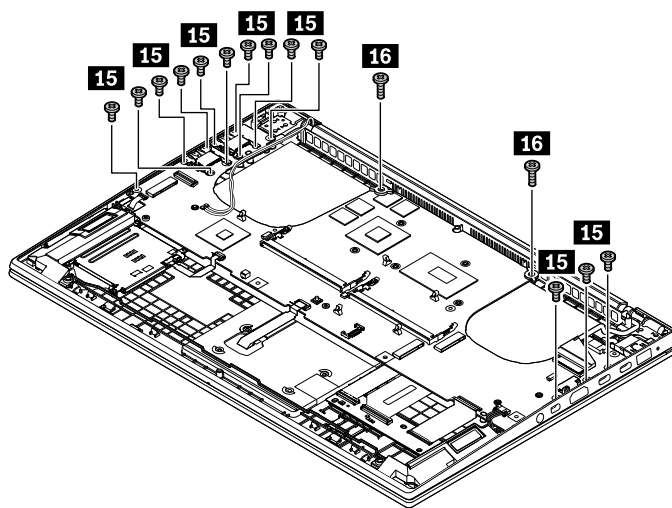
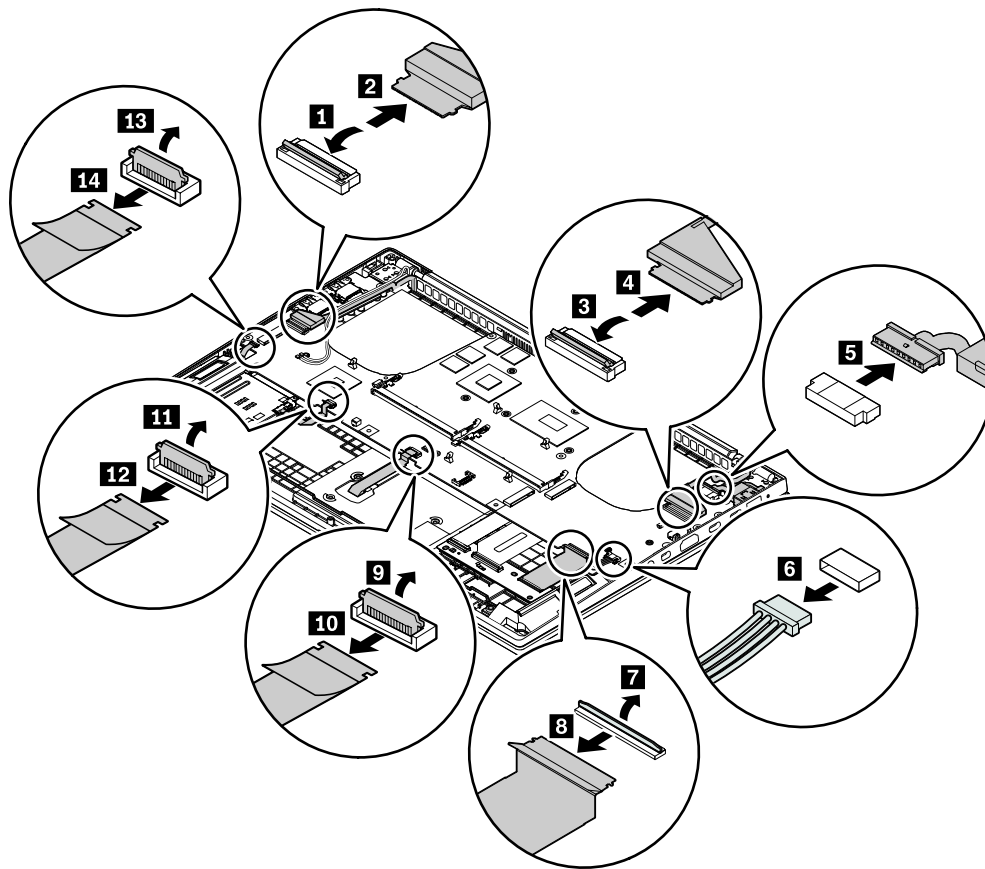
- 硬い表面(金属、木材、または複合材料など)を持つ作業台の上にシステム・ボードを落下させないように気を付けてください。
- いかなる場合にも乱暴な取り扱いはしないでください。
- プロセス中のいかなる時点でも、システム・ボードを落下させたり、積み重ねたりしないでください。
- システム・ボードを下に置く場合、必ずESD マットなどの詰め物をした表面または導電性の波形材の上に置いてください。

作業のために、次のFRUを次の順序で取り外します。

- 61 ページの「1010 ベース・カバー・アセンブリー」
- 62 ページの「1020 M.2 ソリッド・ステート・ドライブ」
- 63 ページの「1030 ワイヤレス LAN カード」
- 65 ページの「1050 内蔵バッテリー」
- 67 ページの「1060 サーマル・ファン・アセンブリー」
- 73 ページの「1110 DC 入力ブラケットおよびDC 入力ケーブル」

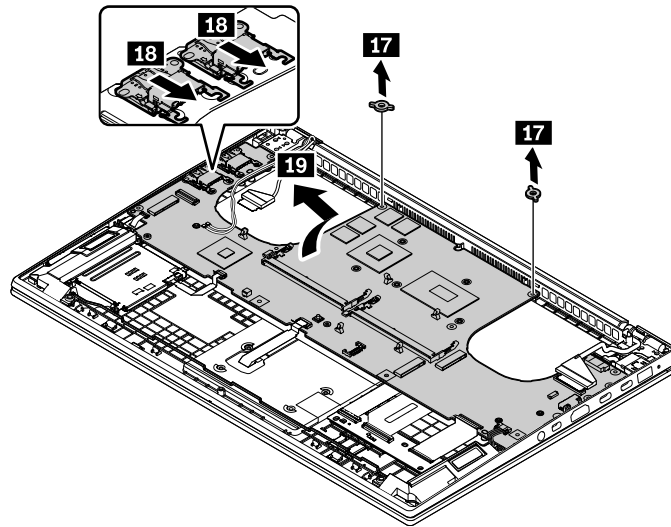
注意：システム・ボードにはんだ付けされたマイクロプロセッサは、きわめて敏感です。システム・ボードを保守するときは、いかなる場合も乱暴な取り扱いはしないでください。

システム・ボード・アセンブリおよび側面 USB コネクタの取り外し手順

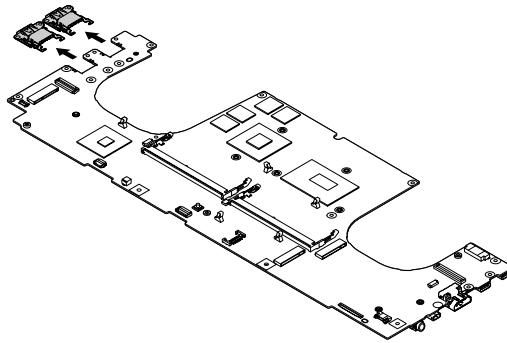


ステップ	ねじ (数量)	色	トルク
15	M2.0 × L3.5 mm、平頭、ナイロン被覆 (13)	銀色	0.181 Nm (1.85 kgf-cm)
16	M2.0 × L7 mm、平頭、ナイロン被覆 (2)	銀色	0.181 Nm (1.85 kgf-cm)

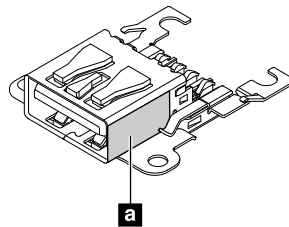
注意：損傷を避けるため、システム・ボードを曲げないようにしてください。



取り付け時の注意: サーマル・スペーサー **17** をシステム・ボードに取り付けてください。



取り付け時の注意: 図の **a** のように、電源ボタン LED の近くの USB コネクターの側面にマイラーを貼り付けてください。

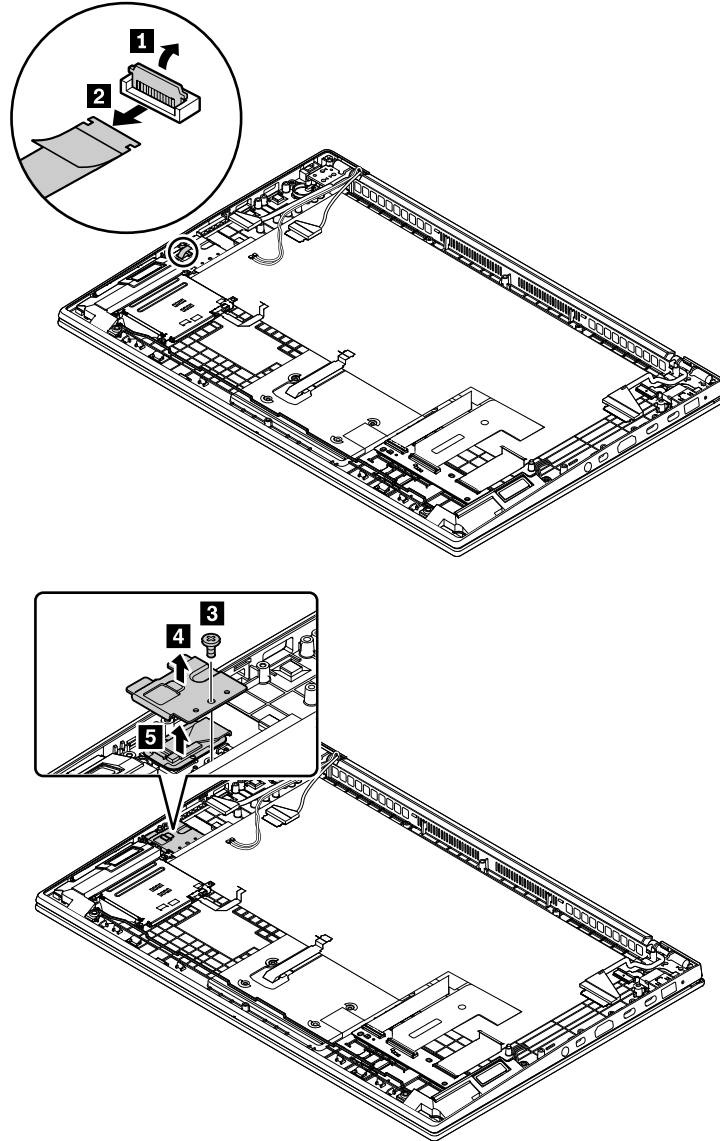


1140 指紋センサー・アセンブリおよび指紋センサー・ブラケット

作業のために、この FRU を取り外します。

- 61 ページの「1010 ベース・カバー・アセンブリ」
- 65 ページの「1050 内蔵バッテリー」
- 76 ページの「1130 システム・ボード・アセンブリおよび側面 USB コネクター」

指紋センサー・アセンブリおよび指紋センサー・ケーブルの取り外し手順



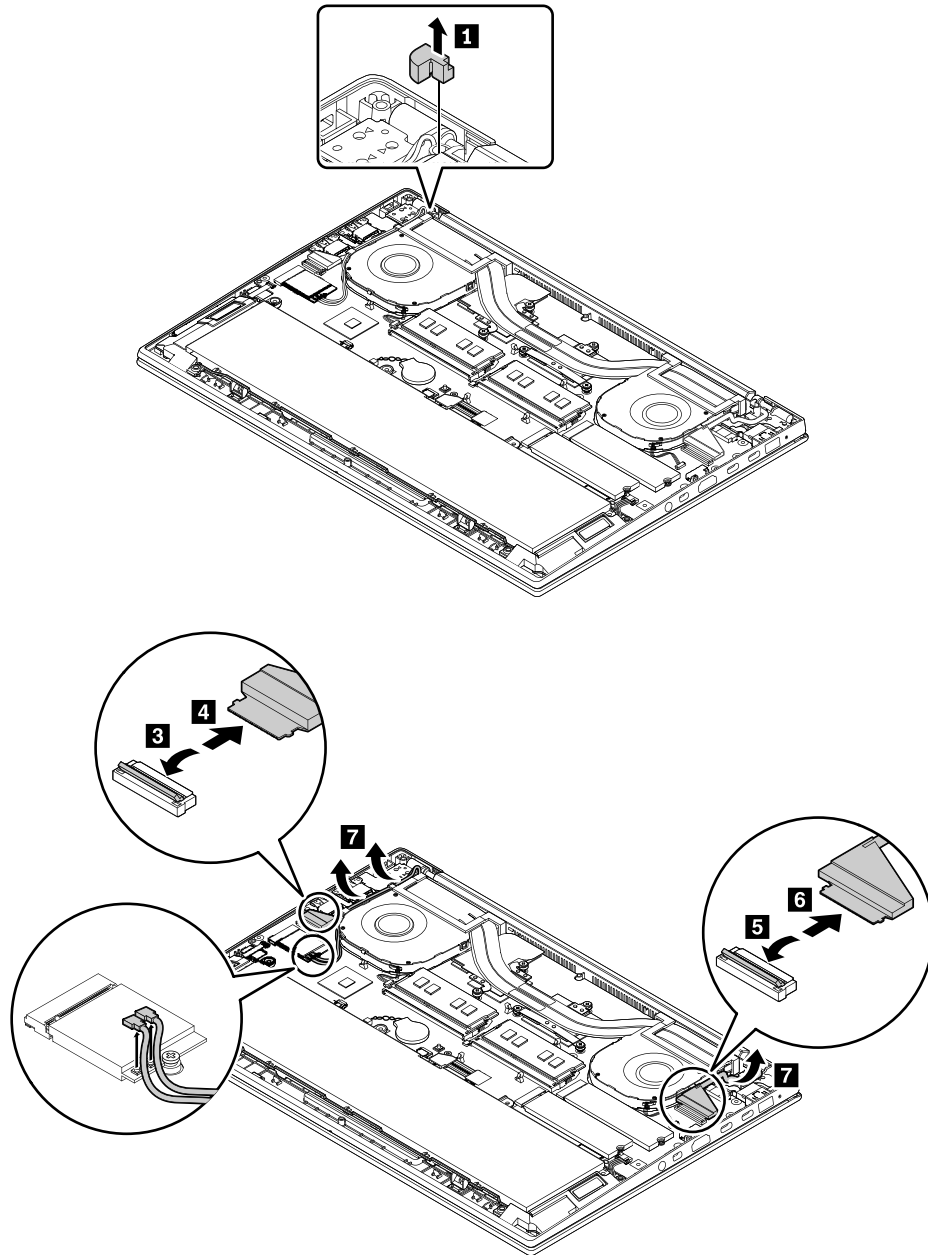
ステップ	ねじ (数量)	色	トルク
3	M2 × L2.5 mm、大平頭、ナイロン被覆 (1)	黒	0.181 Nm (1.85 kgf-cm)

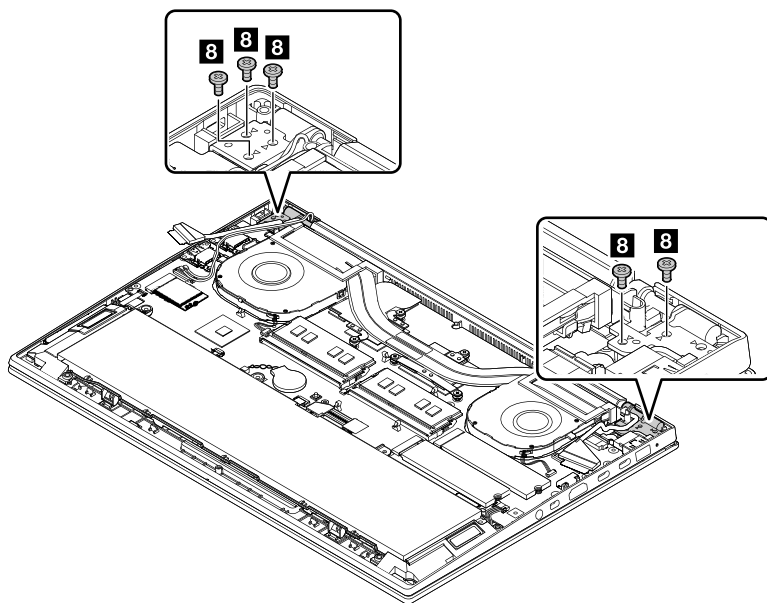
1150 LCD ユニット

作業のために、次の FRU を次の順序で取り外します。

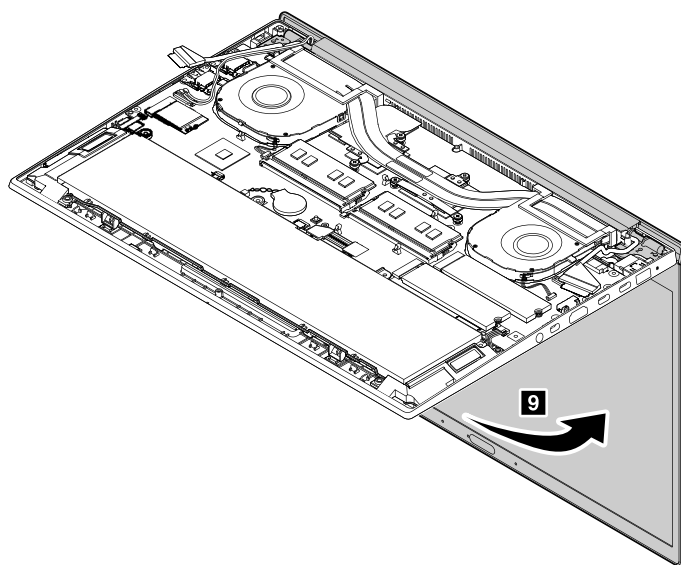
- 61 ページの「1010 ベース・カバー・アセンブリ」

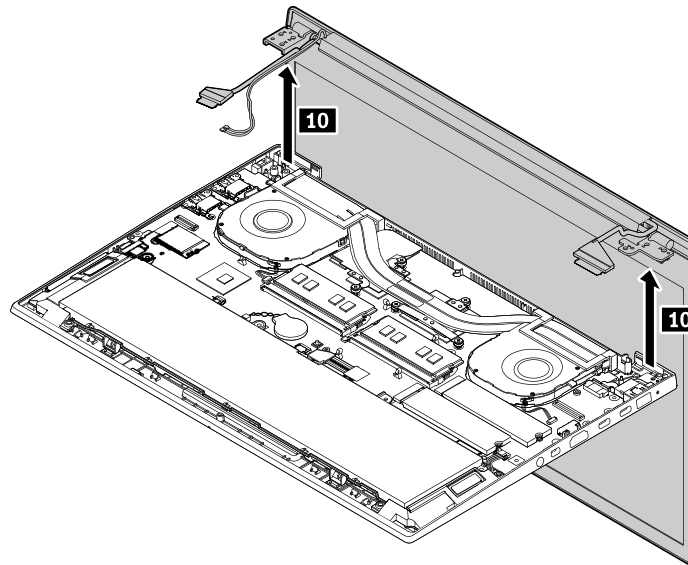
LCD ユニットの取り外し手順





ステップ	ねじ (数量)	色	トルク
8	M2.5 × L5 mm、平頭、ナイロン被覆 (5)	黒	0.294 Nm (3.0 kgf-cm)





取り付け時の注意:

- アンテナ・ケーブル、LCD ケーブル、およびカメラ/LED ケーブルを、キーボード・ベゼル・アセンブリのケーブル・ガイドを通して正しく配線し、固定します。テープを使用して、カメラ/LED ケーブルをシステム・ボードに固定します。ケーブルがコンポーネントに挟まらないようにしてください。
- ケーブルの配線にはラバー **1** を取り付けてください。

1160 キーボード・アセンブリー

キーボード・アセンブリーを取り外すには、次の FRU を次の順序で取り外します。

- 61 ページの「1010 ベース・カバー・アセンブリー」
- 62 ページの「1020 M.2 ソリッド・ステート・ドライブ」
- 63 ページの「1030 ワイヤレス LAN カード」
- 64 ページの「1040 メモリー・モジュール」
- 65 ページの「1050 内蔵バッテリー」
- 67 ページの「1060 サーマル・ファン・アセンブリー」
- 69 ページの「1070 スピーカー・アセンブリー」
- 70 ページの「1080 コイン型電池」
- 71 ページの「1090 トラックパッド・アセンブリー」
- 72 ページの「1100 スマート・カード・ケーブルおよびスマート・カード・リーダー」
- 73 ページの「1110 DC 入力ブラケットおよび DC 入力ケーブル」
- 74 ページの「1120 キーボード・サブカードおよびキーボード・サブカード・ケーブル」
- 76 ページの「1130 システム・ボード・アセンブリーおよび側面 USB コネクター」
- 78 ページの「1140 指紋センサー・アセンブリーおよび指紋センサー・ブラケット」
- 79 ページの「1150 LCD ユニット」

タッチ・パネル非搭載モデルの LCD FRU を取り外す

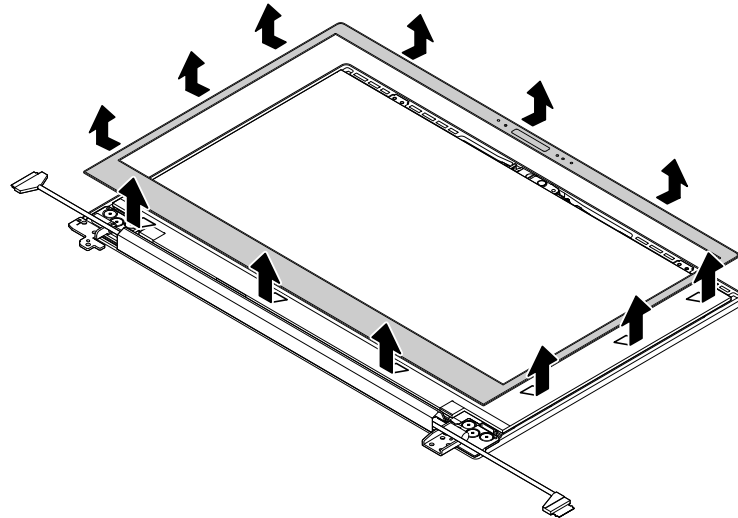
ここでは、タッチ・パネル非搭載モデルの LCD FRU を取り外す方法について説明します。

2010 LCD-ベゼル・フレーム、ストリップ・カバー、および ThinkShutter

作業のために、次の FRU を次の順序で取り外します。

- 61 ページの「1010 ベース・カバー・アセンブリー」
- 79 ページの「1150 LCD ユニット」

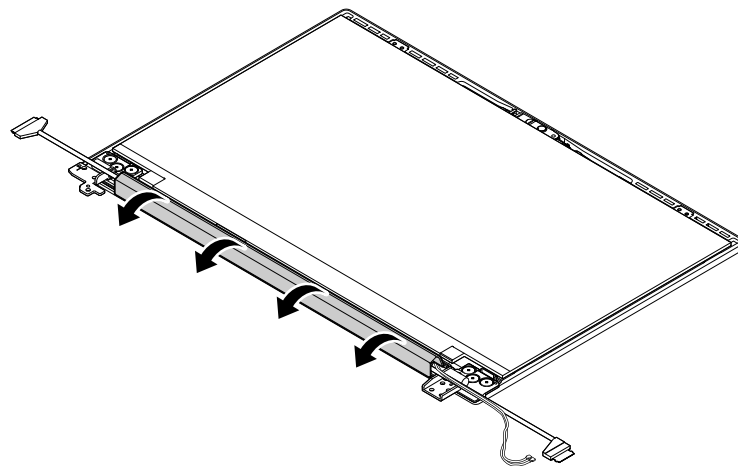
LCD ベゼル・フレームの取り外し手順



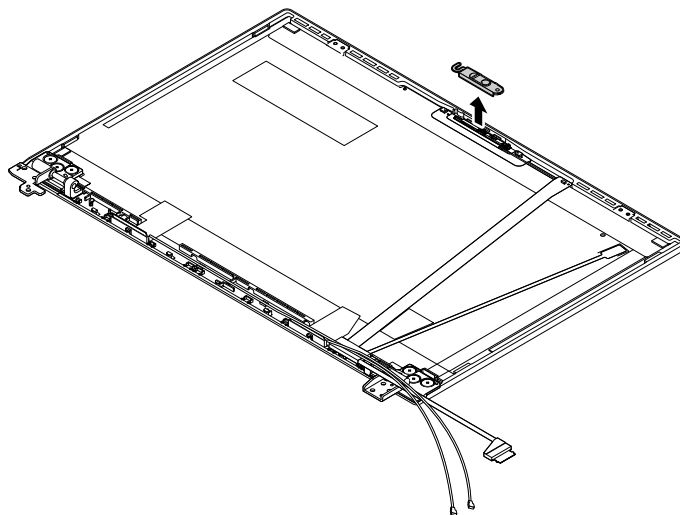
取り付け時の注意:

LCD ベゼル・フレームは、取り外すと再利用することはできません。新しい LCD ベゼル・フレームを使用して交換してください。

ストリップ・カバーの取り外し手順



通常カメラの ThinkShutter の取り外し手順

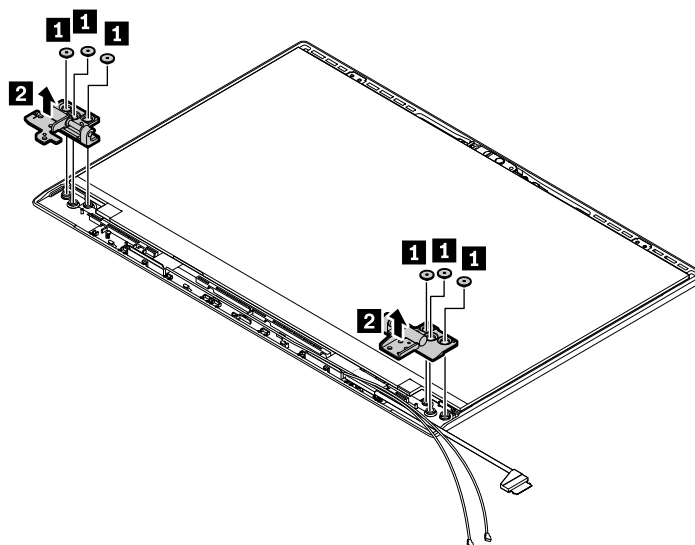


2020 ヒンジ

作業のために、次の FRU を次の順序で取り外します。

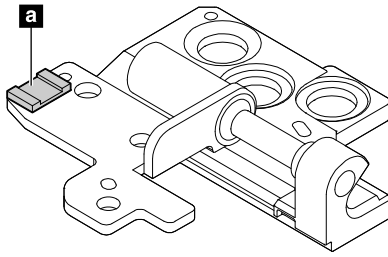
- 61 ページの「1010 ベース・カバー・アセンブリー」
- 79 ページの「1150 LCD ユニット」
- 82 ページの「2010 LCD-ベゼル・フレーム、ストリップ・カバー、および ThinkShutter」

ヒンジの取り外し手順



ステップ	ねじ (数量)	色	トルク
1	M2.5 × L2.5 mm、大頭、ナイロン被覆 (6)	銀色	0.294 Nm (3.0 kgf-cm)

取り付け時の注意: DC 入力レンズ・ラバーを図のようにヒンジに取り付けてください。

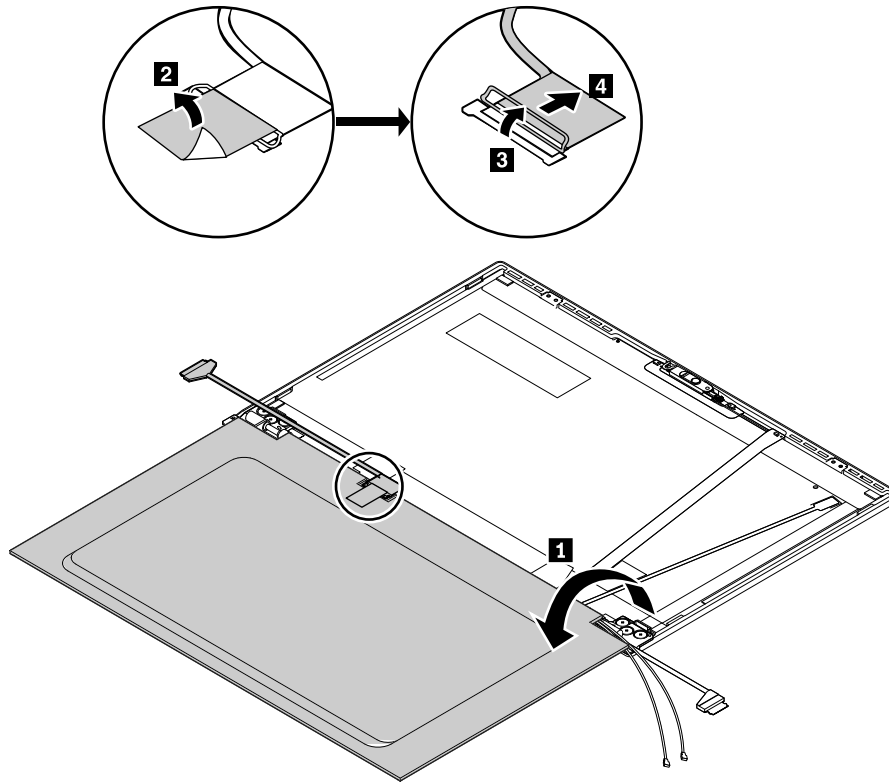


2030 LCD パネル・アセンブリーと LCD ケーブル

作業のために、次の FRU を次の順序で取り外します。

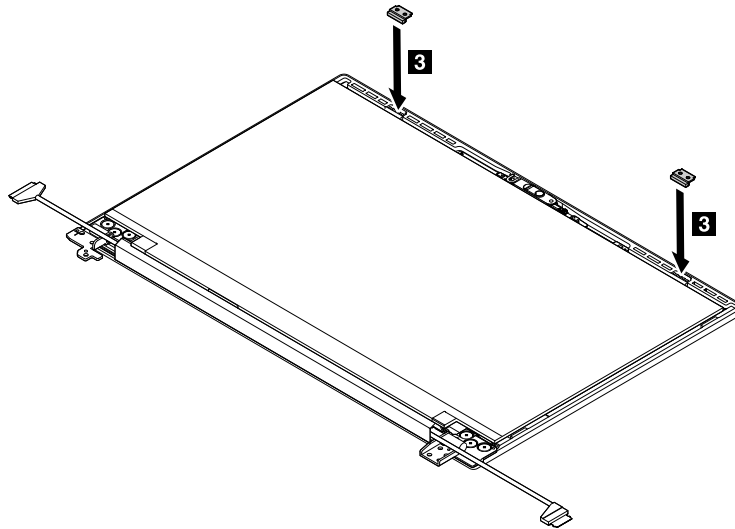
- 61 ページの「1010 ベース・カバー・アセンブリー」
- 79 ページの「1150 LCD ユニット」
- 82 ページの「2010 LCD-ベゼル・フレーム、ストリップ・カバー、および ThinkShutter」
- 84 ページの「2020 ヒンジ」

LCD パネル・アセンブリーおよび LCD ケーブルの取り外し手順

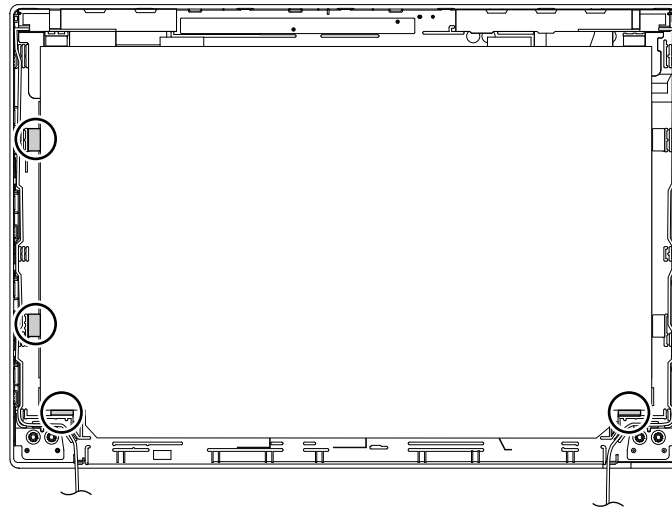


LCD パネル・アセンブリーの取り付け

図のように LCD ホルダー・フレーム・アセンブリーを取り付けます。



注：新しい LCD パネル・アセンブリの端がコンピューター・カバーのスポンジに合っていることを確認します。

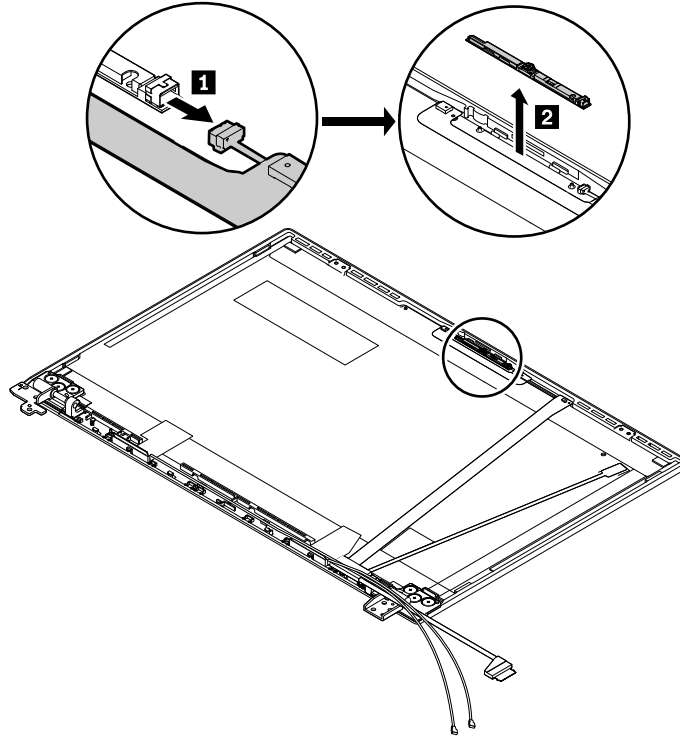


2040 カメラ・カードまたはカメラ/マイクロホン・カード

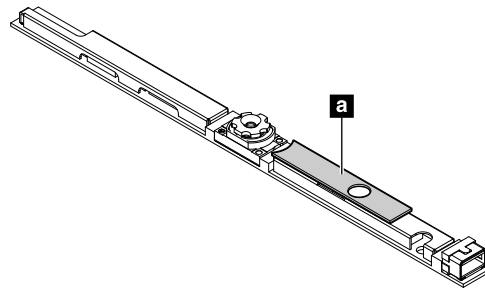
作業のために、次の FRU を次の順序で取り外します。

- 61 ページの「1010 ベース・カバー・アセンブリ」
- 79 ページの「1150 LCD ユニット」
- 82 ページの「2010 LCD-ベゼル・フレーム、ストリップ・カバー、および ThinkShutter」
- 84 ページの「2020 ヒンジ」
- 85 ページの「2030 LCD パネル・アセンブリと LCD ケーブル」

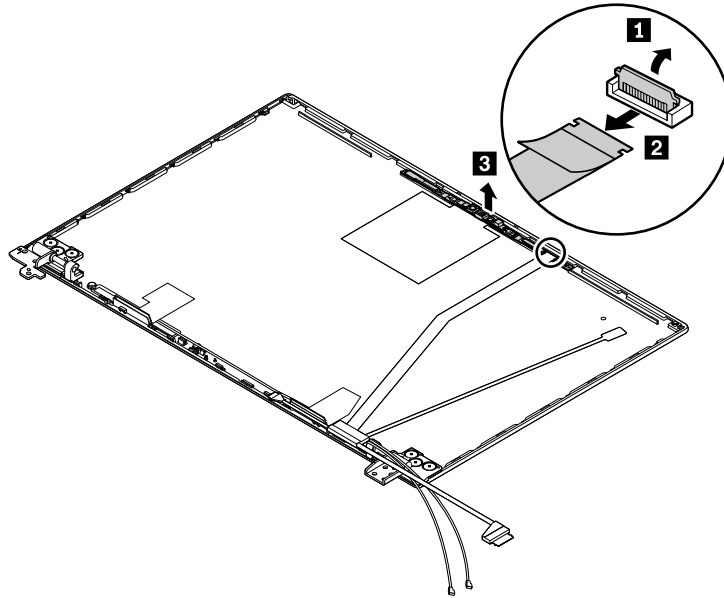
通常カメラ搭載モデルのカメラ・カードの取り外し手順



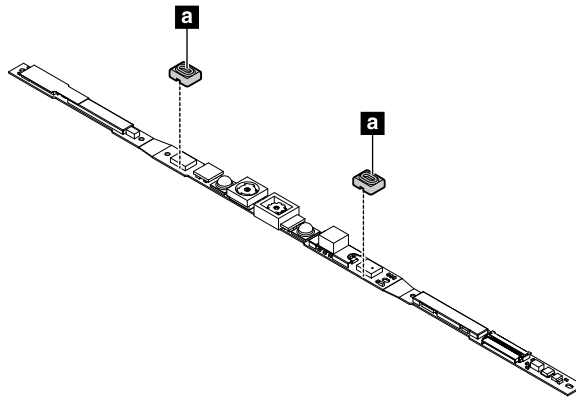
取り付け時の注意: 赤色ドット・マイラー **a** を図のようにカメラ・カードに貼り付けます。



IR カメラ搭載モデルのカメラ/マイクロホン・カードの取り外し手順



取り付け時の注意: カメラ・ゴム **a** カメラ・マイラー **b** を図のようにカメラ/マイクロホン・カードに貼り付けます。

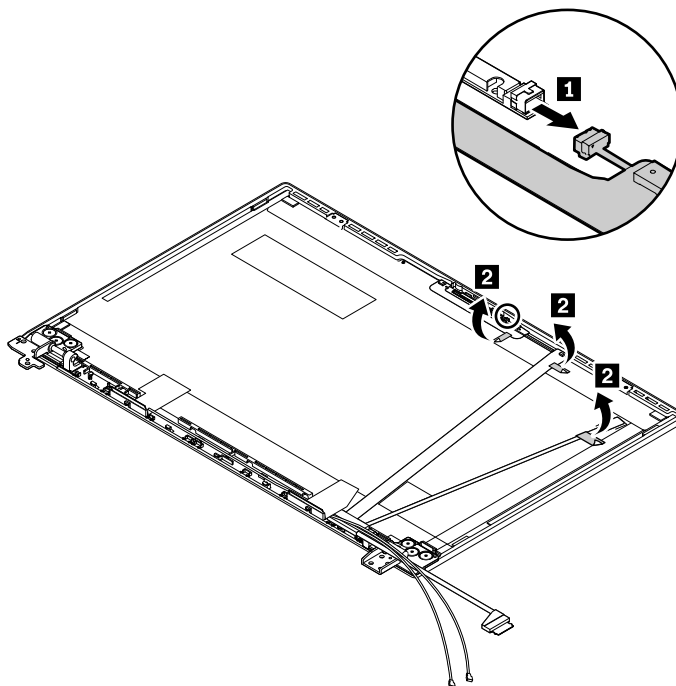


2050 LED ケーブル

作業のために、次の FRU を次の順序で取り外します。

- 61 ページの「1010 ベース・カバー・アセンブリー」
- 79 ページの「1150 LCD ユニット」
- 82 ページの「2010 LCD-ベゼル・フレーム、ストリップ・カバー、および ThinkShutter」
- 84 ページの「2020 ヒンジ」
- 85 ページの「2030 LCD パネル・アセンブリーと LCD ケーブル」

通常カメラ LED ケーブルの取り外し手順

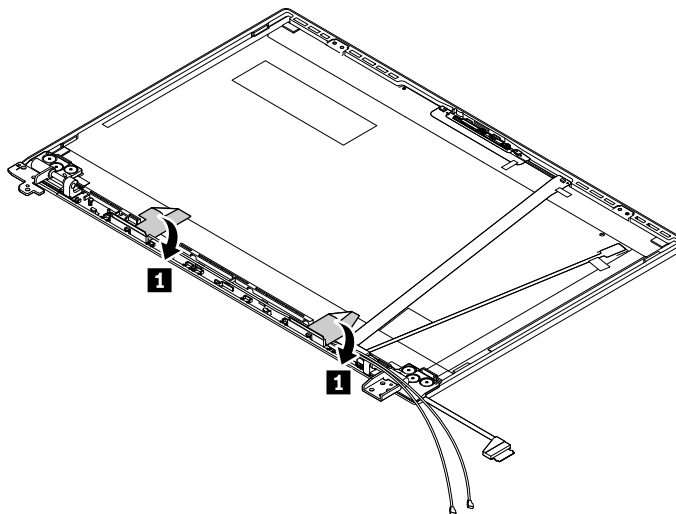


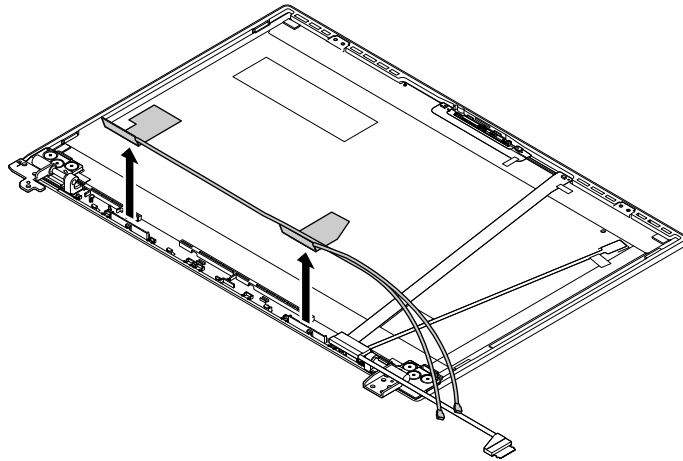
2060 WLAN アンテナ・キットおよび LCD 背面カバー・アセンブリー

作業のために、この FRU を取り外します。

- 61 ページの「1010 ベース・カバー・アセンブリー」
- 79 ページの「1150 LCD ユニット」
- 82 ページの「2010 LCD-ベゼル・フレーム、ストリップ・カバー、および ThinkShutter」
- 84 ページの「2020 ヒンジ」
- 85 ページの「2030 LCD パネル・アセンブリーと LCD ケーブル」

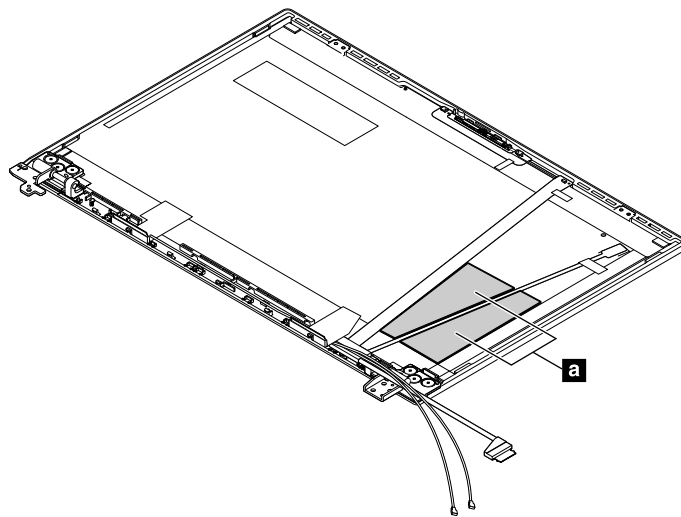
アンテナ・キットの取り外し手順





取り付け時の注意:

- 灰色のケーブルを WLAN カードのメイン・コネクターに、黒いケーブルを WLAN カードの補助コネクターに、それぞれ接続してください。
- スポンジ **a** が図のように背面カバー・アセンブリーに貼り付けられていることを確認します。



タッチ・パネル搭載モデルの LCD FRU を取り外す

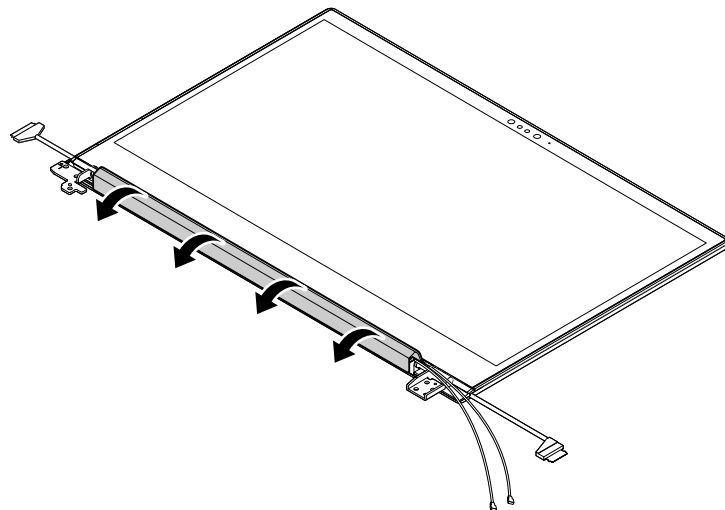
ここでは、タッチ・パネル搭載モデルの LCD FRU を取り外す方法について説明します。

3010 ストリップ・カバー

作業のために、次の FRU を次の順序で取り外します。

- 61 ページの「1010 ベース・カバー・アセンブリー」
- 79 ページの「1150 LCD ユニット」

ストリップ・カバーの取り外し手順

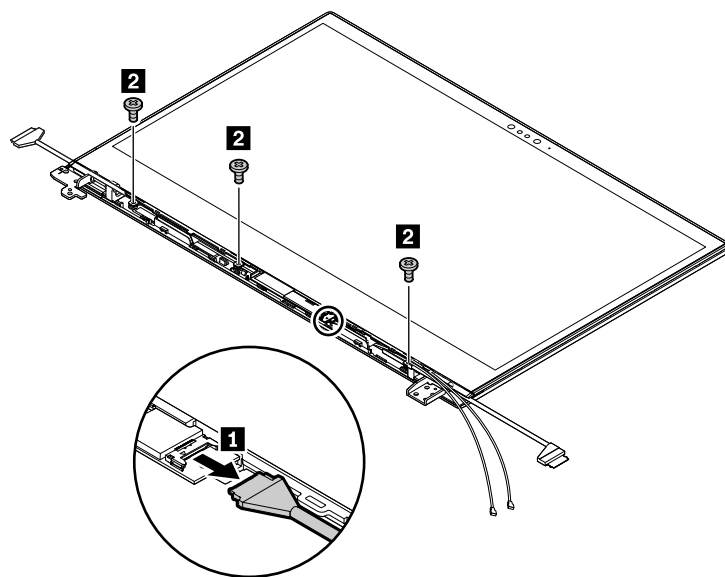


3020 LCD パネル・アセンブリーと LCD ケーブル

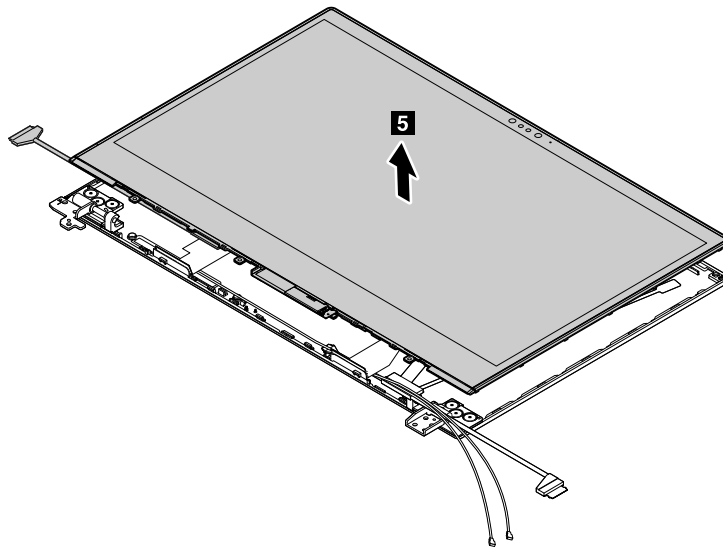
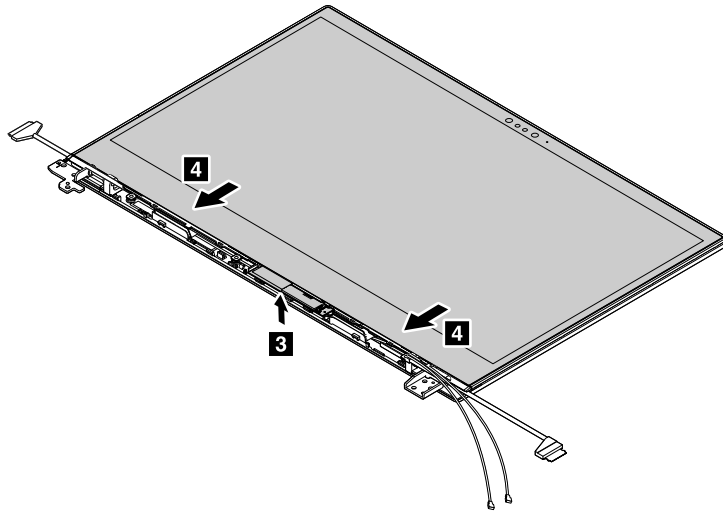
作業のために、次の FRU を次の順序で取り外します。

- 61 ページの「1010 ベース・カバー・アセンブリー」
- 79 ページの「1150 LCD ユニット」
- 90 ページの「3010 ストリップ・カバー」

LCD パネル・アセンブリーおよび LCD ケーブルの取り外し手順



ステップ	ねじ (数量)	色	トルク
2	M2 × L2.5 mm、大頭、ナイロン被覆 (3)	黒	0.294 Nm (3.0 kgf-cm)

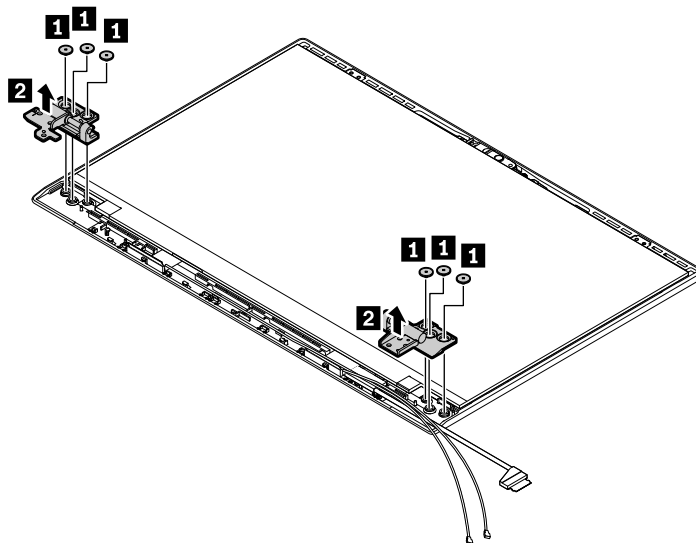


3030 ヒンジ

作業のために、次の FRU を次の順序で取り外します。

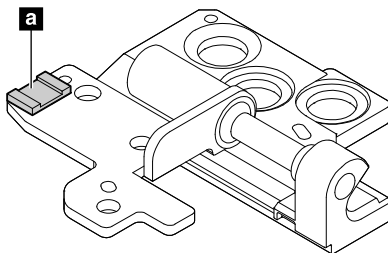
- 61 ページの「1010 ベース・カバー・アセンブリー」
- 79 ページの「1150 LCD ユニット」
- 90 ページの「3010 ストリップ・カバー」
- 91 ページの「3020 LCD パネル・アセンブリーと LCD ケーブル」

ヒンジの取り外し手順



ステップ	ねじ (数量)	色	トルク
1	M2.5 × L2.5 mm、大頭、ナイロン被覆 (6)	銀色	0.294 Nm (3.0 kgf-cm)

取り付け時の注意: DC 入力レンズ・ラバーを図のようにヒンジに取り付けてください。

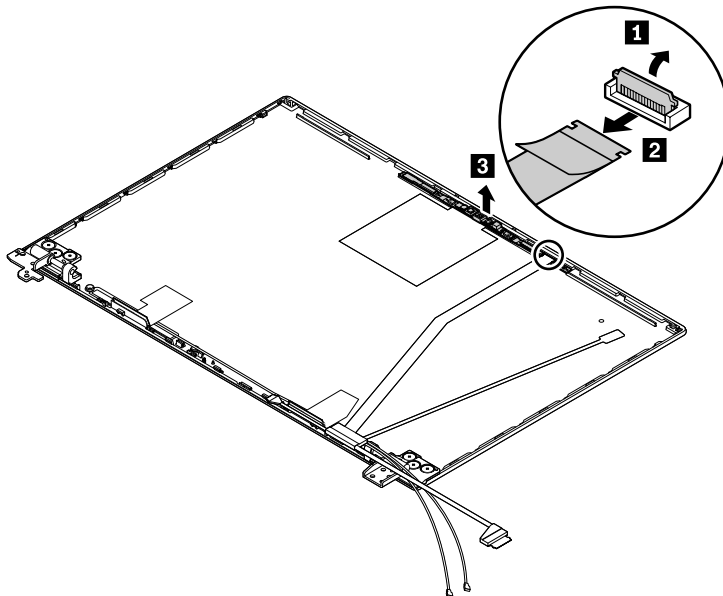


3040 赤外線カメラ/マイクロホン・カード

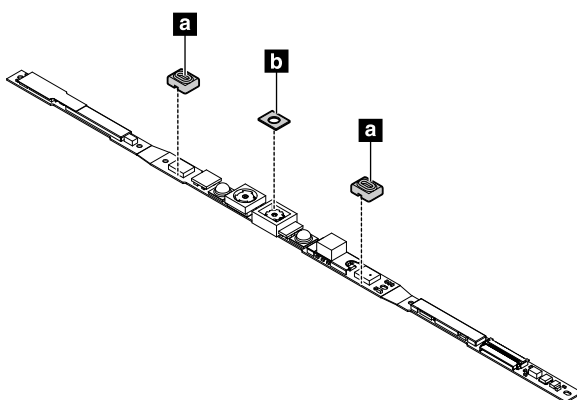
作業のために、次の FRU を取り外します。

- 61 ページの「1010 ベース・カバー・アセンブリー」
- 79 ページの「1150 LCD ユニット」
- 90 ページの「3010 ストリップ・カバー」
- 91 ページの「3020 LCD パネル・アセンブリーと LCD ケーブル」
- 92 ページの「3030 ヒンジ」

赤外線カメラ/マイクロホン・カードの取り外し手順



取り付け時の注意: カメラ・ゴム **a** カメラ・マイラー **b** を図のようにカメラ/マイクロホン・カードに貼り付けます。

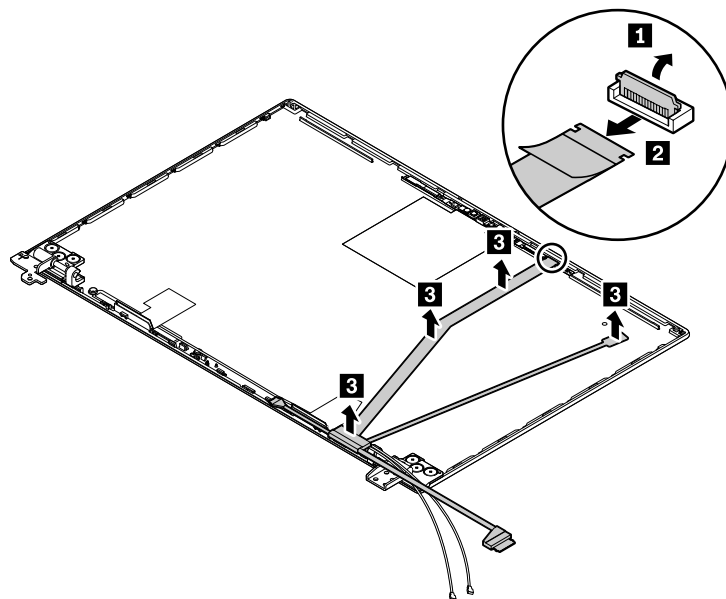


3050 赤外線 LED ケーブル

作業のために、次の FRU を次の順序で取り外します。

- 61 ページの「1010 ベース・カバー・アセンブリー」
- 79 ページの「1150 LCD ユニット」
- 90 ページの「3010 ストリップ・カバー」
- 91 ページの「3020 LCD パネル・アセンブリーと LCD ケーブル」
- 92 ページの「3030 ヒンジ」
- 93 ページの「3040 赤外線カメラ/マイクロホン・カード」

赤外線 LED ケーブルの取り外し手順

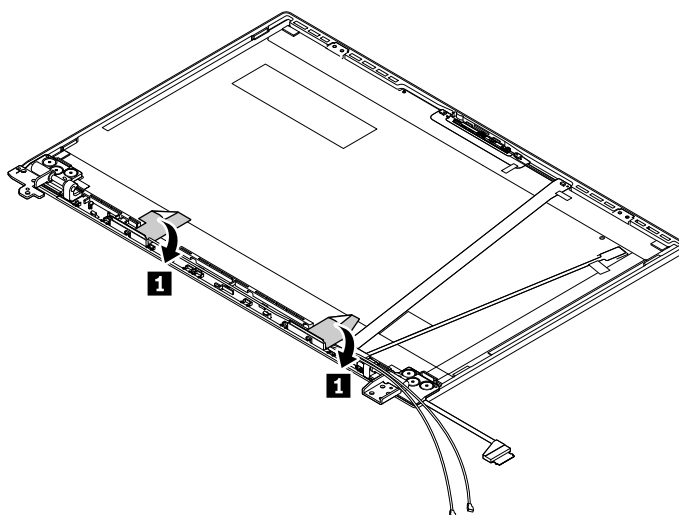


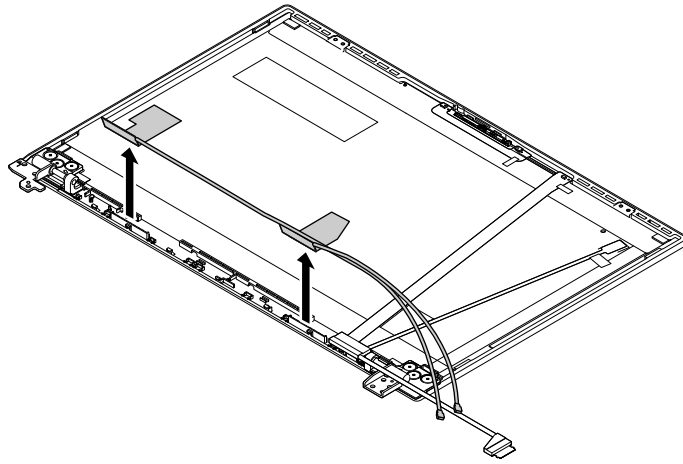
3050 WLAN アンテナ・キットおよび LCD 背面カバー・アセンブリー

作業のために、この FRU を取り外します。

- 61 ページの「1010 ベース・カバー・アセンブリー」
- 79 ページの「1150 LCD ユニット」
- 90 ページの「3010 ストリップ・カバー」
- 91 ページの「3020 LCD パネル・アセンブリーと LCD ケーブル」
- 92 ページの「3030 ヒンジ」
- 93 ページの「3040 赤外線カメラ/マイクロホン・カード」
- 94 ページの「3050 赤外線 LED ケーブル」

アンテナ・キットの取り外し手順





取り付け時の注意: 灰色のケーブルを WLAN カードのメイン・コネクタに、黒いケーブルを WLAN カードの補助コネクタに、それぞれ接続してください。

付録 A 特記事項

本書に記載の製品、サービス、または機能が日本においては提供されていない場合があります。日本で利用可能な製品、サービス、および機能については、レノボ・ジャパンの営業担当員にお尋ねください。本書で Lenovo 製品、プログラム、またはサービスに言及していても、その Lenovo 製品、プログラム、またはサービスのみが使用可能であることを意味するものではありません。これらに代えて、Lenovo の知的所有権を侵害することのない、機能的に同等の製品、プログラム、またはサービスを使用することができます。ただし、Lenovo 以外の製品とプログラムの操作またはサービスの評価および検証は、お客様の責任で行っていただきます。

Lenovo は、本書に記載されている内容に関して特許権 (特許出願中のものを含む) を保有している場合があります。本書の提供は、お客様にこれらの特許権について実施権を許諾することを意味するものではありません。実施権についてのお問い合わせは、書面にて下記宛先にお送りください。

*Lenovo (United States), Inc.
1009 Think Place - Building One
Morrisville, NC 27560
U.S.A.
Attention: Lenovo Director of Licensing*

Lenovo およびその直接または間接の子会社は、本書を特定物として現存するままの状態を提供し、商品性の保証、特定目的適合性の保証および法律上の瑕疵担保責任を含むすべての明示もしくは黙示の保証責任を負わないものとします。国または地域によっては、法律の強行規定により、保証責任の制限が禁じられる場合、強行規定の制限を受けるものとします。

この情報には、技術的に不適切な記述や誤植を含む場合があります。本書は定期的に見直され、必要な変更は本書の次版に組み込まれます。Lenovo は予告なしに、随時、この文書に記載されている製品またはプログラムに対して、改良または変更を行うことがあります。

本書で説明される製品は、誤動作により人的な傷害または死亡を招く可能性のある移植またはその他の生命維持アプリケーションで使用されることを意図していません。本書に記載される情報が、Lenovo 製品仕様または保証に影響を与える、またはこれらを変更することはありません。本書におけるいかなる記述も、Lenovo あるいは第三者の知的所有権に基づく明示または黙示の使用許諾と補償を意味するものではありません。本書に記載されるすべての情報は、特定の環境において得られたものであり、例として提示されます。他の操作環境で得られた結果は、異なる可能性があります。

Lenovo は、お客様が提供するいかなる情報も、お客様に対してなんら義務も負うことのない、自ら適切と信ずる方法で、使用もしくは配布することができるものとします。

本書において Lenovo 以外の Web サイトに言及している場合がありますが、便宜のため記載しただけであり、決してそれらの Web サイトを推奨するものではありません。それらの Web サイトにある資料は、この Lenovo 製品の資料の一部ではありません。それらの Web サイトは、お客様の責任でご使用ください。

この文書に含まれるいかなるパフォーマンス・データも、管理環境下で決定されたものです。そのため、他の操作環境で得られた結果は、異なる可能性があります。一部の測定が、開発レベルのシステムで行われた可能性があります。その測定値が、一般に利用可能なシステムのもと同じである保証はありません。さらに、一部の測定値が、推定値である可能性があります。実際の結果は、異なる可能性があります。お客様は、お客様の特定の環境に適したデータを確かめる必要があります。

電波障害自主規制特記事項

クラス B デジタル・デバイスの電子放出に関する情報については、「ユーザー・ガイド」の該当する箇所を参照してください。



商標

LENOVO、LENOVO ロゴ、THINKPAD、THINKPAD ロゴ、および TRACKPOINT は、Lenovo の商標です。Thunderbolt は、Intel Corporation またはその子会社の米国およびその他の国における商標です。Microsoft、Windows、および Cortana は、Microsoft グループの商標です。HDMI および HDMI (ハイディフィニション・マルチメディア・インターフェース) という用語は米国およびその他の国の HDMI Licensing LLC の商標または登録商標です。Wi-Fi および Wi-Fi Alliance は Wi-Fi Alliance の登録商標です。USB-C は USB Implementers Forum の商標です。他の商標はすべて、それぞれの所有者の所有物です。© 2018 Lenovo.

Lenovo

部品番号: SP40K05229_J

Printed in

(IP) P/N: SP40K05229_J

