

Lenovo Tablet 10

ハードウェア保守マニュアル







注：本書および本書で紹介する製品をご使用になる前に、67 ページの 付録 A「特記事項」に記載されている情報をお読みください。

第 1 版 (2018 年 2 月)

© Copyright Lenovo 2018.

制限付き権利に関する通知: データまたはソフトウェアが米国一般調達局 (GSA: General Services Administration) 契約に準じて提供される場合、使用、複製、または開示は契約番号 GS-35F-05925 に規定された制限に従うものとします。

# 目次

本書について . . . . .	iii	コネクタおよびインジケータ . . . . .	37
<b>第 1 章 . 安全上の注意 . . . . .</b>	<b>1</b>	FRU および CRU の位置 . . . . .	39
一般的な安全上の注意事項 . . . . .	1	主要な FRU . . . . .	40
電気に関する安全上の注意事項 . . . . .	1	その他のパーツ . . . . .	41
安全検査ガイド . . . . .	3	コネクタおよびケーブル・ガイド . . . . .	42
静電気放電の影響を受けやすい装置の取り扱い . . . . .	3	FRU 情報の検索 . . . . .	43
接地要件 . . . . .	4	<b>第 6 章 . FRU の交換に関する注意事</b>	<b>45</b>
安全上の注意 . . . . .	4	<b>項 . . . . .</b>	<b>45</b>
<b>第 2 章 . 重要な保守情報 . . . . .</b>	<b>19</b>	ねじに関する注意事項 . . . . .	45
FRU 交換時の心得 . . . . .	19	シリアル番号の保存 . . . . .	46
システム・ボード交換時の重要な注意事項 . . . . .	20	<b>第 7 章 . FRU の取り外しと交換 . . . . .</b>	<b>47</b>
エラー・メッセージの使い方 . . . . .	20	一般的なガイドライン . . . . .	47
CTO、特別な価格設定モデル、および標準モデル		ThinkPad の保守を行う前に . . . . .	48
用の FRU 交換時の心得 . . . . .	20	内蔵バッテリーの無効化 . . . . .	48
製品定義 . . . . .	20	内蔵 Active Pen の取り外し . . . . .	48
FRU 識別 . . . . .	20	Nano-SIM カードとマイクロ SD カード・ト	
<b>第 3 章 . 全般の検査 . . . . .</b>	<b>23</b>	レイ、Nano-SIM カード、およびマイクロ SD	
最初に行うこと . . . . .	23	カードの取り外し . . . . .	49
保守の手順 . . . . .	24	1010 背面カバー・アセンブリー . . . . .	49
Lenovo Companion または Lenovo Vantage . . . . .	24	1020 内蔵バッテリー . . . . .	50
クイック・テスト・プログラム . . . . .	24	1030 ワイヤレス LAN モジュール . . . . .	51
UEFI 診断プログラム . . . . .	25	1040 ワイヤレス WAN カード . . . . .	52
起動可能な診断プログラム . . . . .	25	1050 スピーカー・アセンブリー . . . . .	53
電源システムの検査 . . . . .	26	1060 POGO ケーブル . . . . .	54
内蔵バッテリーの点検 . . . . .	26	1070 LCD FPC . . . . .	55
動作中充電の検査 . . . . .	27	1080 NFC ボード、NFC ボード・ケーブル、NFC	
AC 電源アダプターの確認 . . . . .	27	アンテナ・アセンブリー . . . . .	55
<b>第 4 章 . 関連の保守情報 . . . . .</b>	<b>29</b>	1090 カメラ・モジュールおよびカメラ・ケーブ	
Windows 回復アプリ . . . . .	29	ル . . . . .	57
コンピューターのリセット . . . . .	29	1100 サーマル・モジュール . . . . .	58
Windows 10 が起動しない場合のオペレーテ		1110 システム・ボード . . . . .	59
ィング・システムの復元 . . . . .	29	1120 指紋センサーおよびケーブル . . . . .	61
リカバリー USB ドライブの作成および使用 . . . . .	29	1130 USB-C コネクタ・ブラケット . . . . .	63
Lenovo ファクトリー・リカバリー USB キー . . . . .	30	1140 ペン・ボードおよびケーブル . . . . .	64
パスワードの使用 . . . . .	31	1150 アンテナ・キット付き LCD パネル . . . . .	65
FRU 故障判別リスト . . . . .	31	1160 マグネット . . . . .	66
エラー・コード . . . . .	32	<b>付録 A . 特記事項 . . . . .</b>	<b>67</b>
ピープ音が鳴るエラー . . . . .	33	電磁波放出の注記 . . . . .	67
再現性の低い問題 . . . . .	34	商標 . . . . .	68
未解決問題 . . . . .	35	<b>付録 B . 略語頭字語表 . . . . .</b>	<b>69</b>
<b>第 5 章 . 場所 . . . . .</b>	<b>37</b>		



---

## 本書について

本書には、以下の製品に関する保守情報および参照情報が記載されています。

マシン

Lenovo Tablet 10

マシン・タイプ (MT)

20L3 および 20L4

### 重要：

- 本書は、製品に精通した専門の保守技術担当者を対象としています。本書を拡張診断テストと併用して、効率的に問題のトラブルシューティングを行ってください。
- 製品の保守を行う前に、必ず、1 ページの第 1 章「安全上の注意」および 19 ページの第 2 章「重要な保守情報」をお読みください。





---

## 第 1 章 安全上の注意

この章では、コンピューターの保守を行う前によく理解しておく必要のある、安全上の注意を記載します。

- 1 ページの「一般的な安全上の注意事項」
- 1 ページの「電気に関する安全上の注意事項」
- 3 ページの「安全検査ガイド」
- 3 ページの「静電気放電の影響を受けやすい装置の取り扱い」
- 4 ページの「接地要件」
- 4 ページの「安全上の注意」

---

### 一般的な安全上の注意事項

次の規則に従って、一般的な安全確保に努めてください。

- 保守の最中および保守の後、マシンのある領域の整理整頓をしてください。
- 重い物を持ち上げるときは、次のようにします。
  1. 滑らないように、しっかりと立ってられるようにします。
  2. 足の間でオブジェクトの重量が同量になるよう分散します。
  3. ゆっくりとした持ち上げる力を使用します。持ち上げる時に、急な移動あるいはねじったりは絶対にしないでください。
  4. 立ち上がることによって、または足の筋肉で押し上げることによって持ち上げます。この動作は、背中の筋肉の負担を除去します。**重量が 16 kg を超える物、または自分 1 人で持ち上げるには重過ぎると感じる物を持ち上げようとししないでください。**
- お客様の危険につながる作業や、装置の安全を損なうような作業は行わないでください。
- マシンを起動する前に、必ず、他の保守技術担当者やお客様側のスタッフが危険な場所にいないか確かめます。
- マシンの保守を行う間、取り外したカバーを安全な場所で、すべての関係者から離れた場所に置きます。
- ツール・ケースを歩行領域から遠ざけて、他の人がつまづかないようにします。
- 緩い服を着用しないでください。マシンの動いている部分に引っかかる可能性があります。そでは、きちんと留めておくか、ひじの上までまくり上げておきます。髪が長い場合は、縛ってください。
- ネクタイやスカーフの端は衣服の中に入れておくか、不伝導性のクリップを使って、端から約 8 cm のところで留めておきます。
- 宝石、チェーン、金属フレームの眼鏡、または金属のファスナーが付いている服は着用しないでください。

注意：金属のオブジェクトは電気の伝導体に適しています。

- 目に危険が及ぶ可能性のある作業を行うときは、安全メガネをかけてください。目に危険が及ぶ可能性のある作業とは、ハンマーやドリルを使った作業、はんだ付け、ワイヤーの切断、スプリングの接続、溶剤の使用などが含まれます。
- 保守の後は、すべての安全シールド、ガード、ラベル、および接地ワイヤーを再取り付けします。古くなっていたり障害のある安全装置は交換してください。
- 取り外した他の部品を再び取り付けます。

---

### 電気に関する安全上の注意事項

電気機器を取り扱うときは、次の規則を守ってください。

## 重要：

- 承認済みのツールおよびテスト装置を使用してください。工具の中には、握りや柄の部分のソフト・カバーが感電防止のための絶縁性を持たないものがあります。
- お客様の多くは、装置のそばに、静電気の放電を減らす小さな導電ファイバーを含むゴム製のフロア・マットをお持ちになっておられるでしょう。このタイプのマットを感電の保護として使用しないでください。
- 部屋の緊急電源オフ (EPO) スイッチを見つけて、スイッチまたは電気コンセントを切り離してください。電気事故が発生した場合は、スイッチを操作するか、または電源コードのプラグを素早く取り外します。
- 危険な状態、または危険な電圧を持つ装置のそばで、1人で作業しないでください。
- 次の作業を行う前には、すべての電源をすべて切り離してください。
  - 機械的検査の実行
  - 電源装置のそばでの作業
  - 主な装置の取り外しまたは取り付け
- マシンで作業を開始する前に、電源コードのプラグを取り外します。取り外すことができない場合は、マシンに電源を供給している電源ボックスの電源を切り、電源ボックスをオフ位置にロックします。
- 露出した電気回路を持つマシンで作業する場合は、次の注意事項を守ってください。
  - 電源オフ制御に慣れている別の人がそばにいることを確認してください。

**注意：**別の人は、必要な場合に、電源のスイッチを切るためにその場にいる必要があります。

- 電源オンした電気機器を扱うときは、1つの手のみを使用します。もう一方の手はポケットに入れておくか、後ろにしておきます。

**注意：**感電は、完全な回路ができた場合にだけ起こります。上記の規則を遵守することにより、電流が体を通過するのを防ぐことができます。

- テスターを使用する時は、制御を正しく設定し、テスター用の承認済みプローブ・リードおよび付属品を使用します。
- 適切なゴム製のマットの上に立ち(必要であれば、ローカルに取得)、金属フロア・ストリップおよびマシン・フレームといった接地からユーザーを絶縁します。

非常に高電圧の場所での作業のときは、特殊な安全上の注意を守ってください。これらの指示は保守情報の安全に関する節に記載されています。高電圧の測定時には、細心の注意を払ってください。

- 安全な操作状態のために電気ハンド・ツールを定期的に検査および保守してください。
- 使い古されたり、壊れているツールおよびテスターを使用しないでください。
- 回路から電源が切断されていることをあらかじめ想定することは、絶対にしないでください。最初に、回路の電源がオフになっているか必ずチェックします。
- 作業域で起こりうる危険を常に注意してください。これらの危険の例は、湿ったフロア、接地されていない延長ケーブル、電源の過電流および安全接地の欠落などです。
- 電流の通じている回路にプラスチック・デンタル・ミラーの反射面で触らないでください。面は導電性があるので、触ると身体障害およびマシン損傷を引き起こす可能性があります。
- 次のパーツは、マシン内でそれらの通常の操作場所から取り外すとき、電源をオンにしたまま保守作業を行わないでください：
  - 電源機構 (パワー・サプライ) 装置
  - ポンプ
  - モーター・ジェネレーター
  - 上記に掲載されたものと同様の装置この実践は装置の接地を確実にします。
- 電気事故が起こった場合：
  - 用心して、ユーザー自身が被害にあわないようにしましょう。
  - 電源をオフに切り替えます。
  - 別の人を医療補助を呼びに行かせます。

---

## 安全検査ガイド

この検査ガイドの目的は、危険性が潜む状態を識別できるようにすることです。マシンの設計および製作段階において、ユーザーと保守技術担当者を傷害から守るために必要な安全品目に取り付けられています。このガイドはそれらのアイテムのみを対象としています。この検査ガイドで紹介していない Lenovo 以外の機構またはオプションを接続したことによる危険性の識別については、各自が適切な判断を行う必要があります。

危険な状態がある場合は、まずその危険の重大性を判別し、問題点を訂正せずに続行してよいかどうか判断してください。

次の状態と、その状態が示す危険性について考慮してください。

- 電気の危険性、特に 1 次電源 (フレーム上の 1 次電圧は重大または致命的な感電事故を起こすおそれがあります)
- 爆発の危険性 (損傷した CRT 表面やコンデンサーの膨張など)
- 機械的な危険性 (ハードウェアの緩み、欠落など)

危険が潜む状態があるかどうかを判別するには、どの保守作業を始めるときにも次のチェックリストを使用してください。検査は、電源オフ、および電源コードの切断から始めてください。

チェックリスト:

1. 外側のカバーに損傷 (緩み、破損、またはエッジのとがり) がないか検査します。
2. コンピューターの電源をオフにします。
3. 内蔵バッテリーを無効にします。内蔵バッテリーを無効にする手順については、48 ページの「内蔵バッテリーの無効化」を参照してください。
4. 電源コードを取り外します。
5. 次の点について、電源コードを検査します。
  - a. 第 3 配線のアース・コネクタの状態が良好であること。メーターを使って第 3 配線のアース導通を測定します。外部アース・ピンとフレーム・アースの間の導通が 0.1 オーム以下であることを確認します。
  - b. 電源コードがパーツ・リストに指定されたタイプであること。
  - c. 絶縁体が摩耗していないこと。
6. LCD モジュール・アセンブリーを取り外します。
7. 内蔵バッテリーのひび割れまたは膨張があるか検査します。
8. 明らかに Lenovo 以外のパーツが使われている部分を検査します。Lenovo 以外のパーツの使用の安全性について、的確な判断を下します。
9. 装置内部に明らかに危険な状態がないか (例えば、金属の切りくず、汚染、水などの液体、火または煙による損傷の兆候など) を検査します。
10. ケーブルが摩耗していたり、はさまれていないか検査します。
11. 内蔵バッテリーのファスナー (ねじまたはリベット) が、外れていたり、損傷していないか検査します。

---

## 静電気放電の影響を受けやすい装置の取り扱い

トランジスタまたは集積回路 (IC) を含むコンピューターの部分は、静電気の放電 (ESD) の影響を受けやすいことを知っておく必要があります。ESD による損傷は、物体間に帯電の差があるときに起こります。帯電を平均化して、ESD による損傷を防止してください。そのために、マシン、部品、作業マット、およびその部品を取り扱う人の帯電がすべて同じになりますようにします。

注：

1. ESD が下記に示す要件を超えたときは、その製品特定の ESD 手順を実行してください。
2. 使用する ESD 保護装置が、完全に有効であると承認 (ISO 9000) されたものであることを確認してください。

ESD の影響を受けやすいパーツを取り扱う際は、次の点に注意してください。

- パーツは、製品に挿入するまでに静電防止袋に入れたままにしておきます。
- 他の人に触れないようにします。
- 身体の静電気を除去するために、自分の肌に対して接地されたリスト・ストラップを着用します。
- パーツが、自分の衣服に触れないようにします。ほとんどの衣服は絶縁性になっており、リスト・ストラップを付けていても帯電したままになっています。
- 接地された作業マットを使って、静電気がない作業面を作ります。このマットは、ESD の影響を受けやすい装置を取り扱う際には特に便利です。
- 下記にリストしたような接地システムを選択し、特定の保守要件に合った保護を可能にします。

注：ESD による損傷を防止するには、できれば接地システムを使用することが望ましいのですが、必須ではありません。

- ESD アース・クリップをフレーム・アース、アース・ブレード、または緑色の配線のアースに接続します。
- 二重絶縁のシステムまたはバッテリー駆動システムで作業するときは、ESD 共通アースまたは参照点を使います。これらのシステムでは、同軸またはコネクタ外部シェルが使えます。
- 交流電源で動作するコンピューターでは、AC プラグの丸いアース端子を使います。

---

## 接地要件

オペレーターの安全確保とシステム機能の正常実行のためには、コンピューターの接地が必要です。電源コンセントが適切に接地してあるかどうかの確認は、資格のある電気技師が行います。

---

## 安全上の注意

このセクションの安全上の注意は、以下の言語で記載されています。

- 英語
- アラビア語
- ブラジル・ポルトガル語
- フランス語
- ドイツ語
- ヘブライ語
- 日本語
- 韓国語
- スペイン語
- 中国語 (繁体字)



DANGER

**Before the computer is powered on after FRU replacement, make sure that all screws, springs, and other small parts are in place and are not left loose inside the computer. Verify this by shaking the computer and listening for rattling sounds. Metallic parts or metal flakes can cause electrical short circuits.**



DANGER

Some standby batteries contain a small amount of nickel and cadmium. Do not disassemble a standby battery, recharge it, throw it into fire or water, or short-circuit it. Dispose of the battery as required by local ordinances or regulations. Use only the battery in the appropriate parts listing. Use of an incorrect battery can result in ignition or explosion of the battery.



DANGER

The battery pack contains small amounts of nickel. Do not disassemble it, throw it into fire or water, or short-circuit it. Dispose of the battery pack as required by local ordinances or regulations. Use only the battery in the appropriate parts listing when replacing the battery pack. Use of an incorrect battery can result in ignition or explosion of the battery.



DANGER

The lithium battery can cause a fire, an explosion, or a severe burn. Do not recharge it, remove its polarized connector, disassemble it, heat it above 100°C (212°F), incinerate it, or expose its cell contents to water. Dispose of the battery as required by local ordinances or regulations. Use only the battery in the appropriate parts listing. Use of an incorrect battery can result in ignition or explosion of the battery.



DANGER

If the LCD breaks and the fluid from inside the LCD gets into your eyes or on your hands, immediately wash the affected areas with water for at least 15 minutes. Seek medical care if any symptoms from the fluid are present after washing.



DANGER

To avoid shock, do not remove the plastic cover that protects the lower part of the inverter card.



DANGER

Though the main batteries have low voltage, a short-circuited or grounded battery can produce enough current to burn personnel or combustible materials.



DANGER

Unless hot swap is allowed for the FRU being replaced, do as follows before removing it: power off the computer, unplug all power cords from electrical outlets, remove the battery pack, and disconnect any interconnecting cables.



قبل اعادة تشغيل الحاسب بعد الانتهاء من استبدال FRU، تأكد من أنه قد تم اعادة كل من المسامير و السوست وكل الأجزاء الصغيرة الأخرى في أماكنهم ولم يتم فقدهم داخل الحاسب. ويمكن التحقق من ذلك عن طريق هز الحاسب والاستماع لأي صوت صاخب يصدر منه. قد تؤدي الأجزاء أو الرقائق المعدنية الى حدوث دائرة قصر.



تحتوي بعض البطاريات الاحتياطية على كمية صغيرة من مادتي النيكل والكادميوم. لا تقم بفتح أو اعادة شحن البطارية الاحتياطية ولا تقم أيضا بالقاءها في النار أو الماء ولا تتسبب في احداث دائرة قصر بها. قم بالتخلص من البطارية كما هو موضح في القوانين المحلية. استخدم نوع البطارية المحدد والذي يوصى باستخدامه. حيث أنه قد يؤدي استخدام نوع بطارية غير صحيح الى اشتعالها أو انفجارها.



تحتوي حزمة البطارية على كمية صغيرة من مادة النيكل. لا تقم بفتحها أو القاءها في النار أو الماء ولا تتسبب في احداث دائرة قصر بها. تخلص من حزمة البطارية وفقا لما هو موضح في القوانين المحلية. قم، عند استبدال حزمة البطارية، باستخدام الأنواع المحددة فقط والتي يوصى باستخدامها. حيث أنه قد يؤدي استخدام نوع بطارية غير صحيح الى اشتعالها أو انفجارها.



قد تتسبب بطارية الليثيوم في حدوث حريق أو انفجار أو حدوث حروق شديدة. لا تقم بإعادة شحن البطارية أو إزالة موصل الاستقطاب الخاص بها ولا تحاول أيضا فكها أو تسخينها لأكثر من ١٠٠ درجة مئوية (٢١٢١ فهرنهايت) أو حرقها أو تعريض محتويات الخاتمة الخاصة بها للماء. قم بالتخلص من البطارية وفقا لما هو موضح في القوانين المحلية. استخدم نوع البطارية المحدد والذي يوصى باستخدامه. حيث أنه قد يؤدي استخدام نوع بطارية غير صحيح الى اشتعالها أو انفجارها.



خطر

إذا ما انكسرت شاشة LCD ولامس السائل الداخلي عينيك أو يديك، قم في الحال بغسلهما بالماء لمدة لا تقل عن ١٥ دقيقة. إذا ما وجدت أي أعراض بعد الغسل اطلب عندئذ المساعدة الطبية.



خطر

لتجنب التعرض لأي صدمات، لا تقم بإزالة الغطاء البلاستيكي الذي يحمي الجزء الأسفل من بطاقة العاكس.



خطر

على الرغم من أن البطاريات الرئيسية يكون لها جهد منخفض، إلا أنه قد تقوم البطاريات التي حدث قصور بها أو التي تم توصيلها أرضيا بإصدار تيار يكفي لحدوث حروق للأفراد أو تعرض المواد القابلة للاشتعال للحريق.



خطر

ما لم يتم السماح بالتبديل الفوري لأي FRU الجاري استبداله بدون ضرورة اغلاق النظام، قم بتنفيذ ما يلي قبل ازالته. قم بإيقاف تشغيل الحاسب ونزع كل أسلاك الطاقة من المخارج الكهربائية وقم أيضا بإزالة حزمة البطارية ثم قم بفصل أي كابلات متصلة.



PERIGO

Antes de ligar o computador após a substituição da FRU, certifique-se de que todos os parafusos, molas e outras peças pequenas estejam no lugar e não estejam soltos dentro do computador. Verifique isso sacudindo o computador e procurando ouvir sons de peças soltas. Peças metálicas ou lascas de metal podem causar curto-circuito.



## PERIGO

Algumas baterias reserva contêm uma pequena quantidade de níquel e cádmio. Não desmonte uma bateria reserva, recarregue-a, jogue-a no fogo ou na água, ou deixe-a entrar em curto-circuito. Descarte a bateria conforme requerido pelas leis ou regulamentos locais. Use somente a bateria nas partes listadas apropriadas. O uso de uma bateria incorreta pode resultar em combustão ou explosão da bateria.



## PERIGO

O pacote da bateria contém uma pequena quantidade de níquel. Não o desmonte, jogue-o no fogo ou na água, ou deixe-o entrar em curto-circuito. Descarte o pacote da bateria conforme requerido pelas leis ou regulamentos locais. Use somente a bateria nas partes listadas apropriadas ao substituir o pacote da bateria. O uso de uma bateria incorreta pode resultar em combustão ou explosão da bateria.



## PERIGO

A bateria de lítio pode causar incêndio, explosão ou graves queimaduras. Não a recarregue, remova seu conector polarizado, desmonte-a, aqueça-a acima de 100°C (212°F), incinere-a, ou exponha o conteúdo de sua célula à água. Descarte a bateria conforme requerido pelas leis ou regulamentos locais. Use somente a bateria nas partes listadas apropriadas. O uso de uma bateria incorreta pode resultar em combustão ou explosão da bateria.



## PERIGO

Se o LCD quebrar e o fluido de dentro dele entrar em contato com seus olhos ou com suas mãos, lave as áreas afetadas imediatamente com água durante pelo menos 15 minutos. Procure cuidados médicos se algum sintoma causado pelo fluido surgir após a lavagem.



## PERIGO

Para evitar choque elétrico, não remova a capa plástica que protege a parte inferior da placa inversora.



## PERIGO

Embora as principais baterias possuam baixa voltagem, uma bateria em curto-circuito ou aterrada pode produzir corrente o bastante para queimar materiais de pessoal ou inflamáveis.





## PERIGO

A menos que uma hot swap seja permitida para a FRU que está sendo substituída, faça o seguinte antes de removê-la: desligue o computador, desconecte todos os cabos de energia das tomadas, remova o pacote de baterias e desconecte quaisquer cabos de interconexão.



## DANGER

Avant de remettre l'ordinateur sous tension après remplacement d'une unité en clientèle, vérifiez que tous les ressorts, vis et autres pièces sont bien en place et bien fixées. Pour ce faire, secouez l'unité et assurez-vous qu'aucun bruit suspect ne se produit. Des pièces métalliques ou des copeaux de métal pourraient causer un court-circuit.



## DANGER

Certaines batteries de secours contiennent du nickel et du cadmium. Ne les démontez pas, ne les rechargez pas, ne les exposez ni au feu ni à l'eau. Ne les mettez pas en court-circuit. Pour les mettre au rebut, conformez-vous à la réglementation en vigueur. Lorsque vous remplacez la pile de sauvegarde ou celle de l'horloge temps réel, veillez à n'utiliser que les modèles cités dans la liste de pièces détachées adéquate. Une batterie ou une pile inappropriée risque de prendre feu ou d'exploser.



## DANGER

La batterie contient du nickel. Ne la démontez pas, ne l'exposez ni au feu ni à l'eau. Ne la mettez pas en court-circuit. Pour la mettre au rebut, conformez-vous à la réglementation en vigueur. Lorsque vous remplacez la batterie, veillez à n'utiliser que les modèles cités dans la liste de pièces détachées adéquate. En effet, une batterie inappropriée risque de prendre feu ou d'exploser.



## DANGER

La pile de sauvegarde contient du lithium. Elle présente des risques d'incendie, d'explosion ou de brûlures graves. Ne la rechargez pas, ne retirez pas son connecteur polarisé et ne la démontez pas. Ne l'exposez pas à une température supérieure à 100°C, ne la faites pas brûler et n'en exposez pas le contenu à l'eau. Mettez la pile au rebut conformément à la réglementation en vigueur. Une pile inappropriée risque de prendre feu ou d'exploser.



## DANGER

Si le panneau d'affichage à cristaux liquides se brise et que vous recevez dans les yeux ou sur les mains une partie du fluide, rincez-les abondamment pendant au moins quinze minutes. Consultez un médecin si des symptômes persistent après le lavage.



## DANGER

Afin d'éviter tout risque de choc électrique, ne retirez pas le cache en plastique protégeant la partie inférieure de la carte d'alimentation.



## DANGER

Bien que le voltage des batteries principales soit peu élevé, le court-circuit ou la mise à la masse d'une batterie peut produire suffisamment de courant pour brûler des matériaux combustibles ou causer des brûlures corporelles graves.



## DANGER

Si le remplacement à chaud n'est pas autorisé pour l'unité remplaçable sur site que vous remplacez, procédez comme suit avant de retirer l'unité : mettez l'ordinateur hors tension, débranchez tous les cordons d'alimentation des prises de courant, retirez le bloc de batterie et déconnectez tous les câbles d'interconnexion.



## VORSICHT

Bevor nach einem FRU-Austausch der Computer wieder angeschlossen wird, muß sichergestellt werden, daß keine Schrauben, Federn oder andere Kleinteile fehlen oder im Gehäuse vergessen wurden. Der Computer muß geschüttelt und auf Klappergeräusche geprüft werden. Metallteile oder-splitter können Kurzschlüsse erzeugen.



## VORSICHT

Die Bereitschaftsbatterie, die sich unter dem Diskettenlaufwerk befindet, kann geringe Mengen Nickel und Cadmium enthalten. Sie darf nur durch die Verkaufsstelle oder den IBM Kundendienst ausgetauscht werden. Sie darf nicht zerlegt, wiederaufgeladen, kurzgeschlossen, oder Feuer oder Wasser ausgesetzt werden. Die Batterie kann schwere Verbrennungen oder Verätzungen verursachen. Bei der Entsorgung die örtlichen Bestimmungen für Sondermüll beachten. Beim Ersetzen der Bereitschafts- oder Systembatterie nur Batterien des Typs verwenden, der in der Ersatzteilliste aufgeführt ist. Der Einsatz falscher Batterien kann zu Entzündung oder Explosion führen.



VORSICHT

Akkus enthalten geringe Mengen von Nickel. Sie dürfen nicht zerlegt, wiederaufgeladen, kurzgeschlossen, oder Feuer oder Wasser ausgesetzt werden. Bei der Entsorgung die örtlichen Bestimmungen für Sondermüll beachten. Beim Ersetzen der Batterie nur Batterien des Typs verwenden, der in der Ersatzteilliste aufgeführt ist. Der Einsatz falscher Batterien kann zu Entzündung oder Explosion führen.



VORSICHT

Die Systembatterie ist eine Lithiumbatterie. Sie kann sich entzünden, explodieren oder schwere Verbrennungen hervorrufen. Batterien dieses Typs dürfen nicht aufgeladen, zerlegt, über 100°C erhitzt oder verbrannt werden. Auch darf ihr Inhalt nicht mit Wasser in Verbindung gebracht oder der zur richtigen Polung angebrachte Verbindungsstecker entfernt werden. Bei der Entsorgung die örtlichen Bestimmungen für Sondermüll beachten. Beim Ersetzen der Batterie nur Batterien des Typs verwenden, der in der Ersatzteilliste aufgeführt ist. Der Einsatz falscher Batterien kann zu Entzündung oder Explosion führen.



VORSICHT

Die Leuchtstoffröhre im LCD-Bildschirm enthält Quecksilber. Bei der Entsorgung die örtlichen Bestimmungen für Sondermüll beachten. Der LCD-Bildschirm besteht aus Glas und kann zerbrechen, wenn er unsachgemäß behandelt wird oder der Computer auf den Boden fällt. Wenn der Bildschirm beschädigt ist und die darin befindliche Flüssigkeit in Kontakt mit Haut und Augen gerät, sollten die betroffenen Stellen mindestens 15 Minuten mit Wasser abgespült und bei Beschwerden anschließend ein Arzt aufgesucht werden.



VORSICHT

Aus Sicherheitsgründen die Kunststoffabdeckung, die den unteren Teil der Spannungswandlerplatine umgibt, nicht entfernen.



## VORSICHT

Obwohl Hauptbatterien eine niedrige Spannung haben, können sie doch bei Kurzschluß oder Erdung genug Strom abgeben, um brennbare Materialien zu entzünden oder Verletzungen bei Personen hervorzurufen.



## VORSICHT

Wenn ein Austausch der FRU bei laufendem Betrieb nicht erlaubt ist, gehen Sie beim Austausch der FRU wie folgt vor: Schalten Sie den Computer aus, ziehen Sie alle Netzkabel von den Netzsteckdosen ab, entfernen Sie den Akku und ziehen Sie alle miteinander verbundenen Kabel ab.



סכנה

לפני הפעלת המחשב לאחר החלפת FRU יש לוודא שכל הברגים, הקפיצים, וחלקים קטנים אחרים נמצאים במקומם ואינם חופשיים לזוז בתוך המחשב. כדי לוודא זאת, יש לטלטל את המחשב ולחקשיב לגילוי קולות שקשוק. חלקי או שבבי מתכת עלולים לגרום לקצרים חשמליים.



סכנה

סוללות המתנה מסוימות מכילות כמוט קטנה של ניקל וקדמיום. אין לפרק סוללת המתנה, לטעון אותה מחדש, להשליך אותה לאש או למים או לקצר אותה. יש לסלק את הסוללה כנדרש על ידי התקנות והחוקים המקומיים. יש להשתמש רק בסוללה המופיעה ברשימת החלקים המתאימה. שימוש בסוללה לא מתאימה עלול לגרום להצתה או התמוצות של הסוללה.



סכנה

מארז הסוללה מכיל כמוט קטנה של ניקל וקדמיום. אין לפרק את מארז הסוללה, להשליך אותו לאש או למים או לקצר אותו. יש לסלק את מארז הסוללה כנדרש על ידי התקנות והחוקים המקומיים. יש להשתמש רק בסוללה המופיעה ברשימת החלקים המתאימה בזמן החלפת מארז הסוללה. שימוש בסוללה לא מתאימה עלול לגרום להצתה או התמוצות של הסוללה.



סכנה

סוללת הליתייום עלולה לגרום לשריפה, להתמוצות או לכוויות קשות. אין לטעון אותה מחדש, לסלק את המחבר המקוטב שלה, לפרק אותה או לחמם אותה לטמפרטורה העולה על 100 מעלות צלזיוס. אין לשרוף את הסוללה ואין לחשוף את תוכן התא למים. יש לסלק את הסוללה כנדרש בתקנות ובחוקים המקומיים. יש להשתמש רק בסוללה המופיעה ברשימת החלקים המתאימים. שימוש בסוללה אחרת עלול לגרום לסכנת שריפה או התמוצות.



סכנה

אם מסך הגביש חנולי (LCD) משבר וחנוול מתוך המסך בא במגע עם עיניכם או ידיכם, שטפו את האזורים הנוגעים מיד במים במשך 15 דקות לפחות. פנו לקבלת עזרה רפואית אם תסמינים הנובעים מתגעגע עם חנוול נמשכים לאחר השטיפה.



סכנה

כדי למנוע התחשמלות, אין להסיר את מכסה הפלסטיק המגן על חלקו התחתון של הכרטיס החפץ.



סכנה

אף שחסוללות הראשיות הן בעלות מתח נמוך, סוללה מקוצרות או מוארכת עלולה להפיק זרם מספיק לגרימת כוויות או להצתת חומרים דליקים.



סכנה

אלא אם כן מותרת 'החלפה חמה' של ה-FRU המוחלף, פעלו כדלהלן לפני הסרתו: כבו את המחשב, נתקו את כל כבלי החשמל מחשקעים, הוציאו את מארז החסוללות ונתקו את כל הכבלים המחוברים.



החלפה

FRU の交換後、ThinkPad の電源を入れる前に、ねじ、パネ、その他の小さな部品がすべて正しい位置にあり、また ThinkPad の内部で緩んでいないことを確認してください。これを確認するには、ThinkPad を振って、カチャカチャと音がしないか確かめます。金属部品や金属破片はショートの原因になることがあります。



החלפה

予備バッテリーの中には少量のニッケルとカドミウムが含まれているものがあります。したがって、予備バッテリーの分解、再充電、火または水の中への投棄、またはショートさせることは決して行わないでください。バッテリーを廃棄する場合は地方自治体の条例に従ってください。適切なパーツ・リストにあるバッテリーだけを使用してください。誤ったバッテリーを使用すると、バッテリーが発火したり、爆発したりすることがあります。



החלפה

バッテリー・パックには少量のニッケルが含まれています。バッテリー・パックを分解したり、火または水の中に投げ込んだり、ショートさせないでください。バッテリー・パックの廃棄にあたっては、地方自治体の条例または規則に従ってください。バッテリー・パックを交換するときは、適切なパーツ・リストにあるバッテリーだけを使用してください。誤ったバッテリーを使用すると、バッテリーが発火したり、爆発したりすることがあります。



החלפה

リチウム・バッテリーは、火災、爆発、または重症のやけどを引き起こすことがあります。バックアップ・バッテリーの充電、その極性コネクターの取り外し、バッテリー本体の分解、100℃ (212°F) 以上への加熱、焼却、電池の中身を水に浸すことはしないでください。バッテリーを廃棄する場合は地方自治体の条例に従ってください。適切なパーツ・リストにあるバッテリーだけを使用してください。誤ったバッテリーを使用すると、バッテリーが発火したり、爆発したりすることがあります。



危険

LCD が破損し、LCD 中の液体が目に入ったり、手に触れたりした場合は、液体が触れた部分を少なくとも 15 分間洗い流してください。洗い流した後に、液体によって何らかの症状が現れた場合は、医師の治療を受けてください。



危険

感電を防ぐため、インバーター・カードの下部を保護しているプラスチック・カバーを外さないでください。



危険

メイン・バッテリーの電圧は低くても、ショートしたり、接地したバッテリーが、作業者にやけどを負わせたり、可燃物を燃やすだけの電流を発生させる場合があります。



危険

交換しようとしている FRU がホット・スワップに対応していない場合、それを取り外す前に、コンピューターの電源をオフにし、すべての電源コードをコンセントから抜き、バッテリー・バックを取り外して、相互接続しているケーブルをすべて切り離してください。



위험

FRU를 교체하고 나서 컴퓨터 전원을 켜기 전에 모든 나사, 스프링 및 기타 작은 부품들이 올바른 위치에 있는지, 컴퓨터 내부에 단단하게 연결되어 있는지 확인하십시오. 컴퓨터를 흔들어 달각거리는 소리가 나지 않는지 확인하십시오. 금속 부품 또는 금속 조각은 누전을 일으킬 수 있습니다.



위험

일부 보조 배터리에는 소량의 니켈 및 카드뮴이 포함되어 있습니다. 보조 배터리를 분해하거나, 다시 충전하거나, 불 또는 물에 던지거나, 단락시키지 마십시오. 배터리 팩을 폐기할 때에는 해당 지역의 법률 규정을 따르십시오. 배터리 팩을 교체할 때에는 올바른 배터리만 사용하십시오. 올바르게 사용하지 않는 배터리를 사용하면 배터리가 발화되거나 폭발할 수 있습니다.



### 위험

배터리 팩에는 소량의 니켈이 포함되어 있습니다. 배터리 팩을 분해하거나, 물 또는 물에 던지거나, 단락시키지 마십시오. 배터리 팩을 폐기할 때에는 해당 지역의 법률 규정을 따르십시오. 배터리 팩을 교체할 때에는 올바른 배터리만 사용하십시오. 올바르지 않은 배터리를 사용하면 배터리가 발화되거나 폭발할 수 있습니다.



### 위험

리튬 배터리는 화재, 폭발 또는 심각한 화상을 일으킬 수 있습니다. 리튬 배터리를 다시 충전하거나, 극성 커넥터를 제거하거나, 분해하거나, 100C(212F) 이상으로 가열하거나, 소각하거나, 전지 내용물을 물에 노출시키지 마십시오. 배터리를 폐기할 때에는 해당 지역을 법률 규정을 따르십시오. 올바른 배터리만 사용하십시오. 올바르지 않은 배터리를 사용하면 배터리가 발화되거나 폭발할 수 있습니다.



### 위험

LCD가 파손되어 LCD 내부의 액체가 눈에 들어가거나 손에 묻으면 즉시 깨끗한 물로 15분 이상 닦아 내십시오. 씻은 후에 조금이라도 이상을 느끼면 즉시 병원에 가서 의사의 진찰을 받아야 합니다.



### 위험

전기적 위험을 방지하려면 인버터 카드의 아래 부분을 보호하는 플라스틱 덮개를 제거하지 마십시오.



### 위험

기본 배터리의 전압은 낮지만, 단락되거나 접지된 배터리는 화상을 입히기에 충분한 전류와 가연성 물질을 발생시킬 수 있습니다.



### 위험

FRU 교체 시 Hot Swap이 지원되지 않는 경우, FRU를 제거하기 전에 컴퓨터의 전원을 끄고, 전기 콘센트에서 전원 코드를 분리하고, 배터리를 제거한 후, 연결된 모든 케이블을 분리하십시오.



### PELIGRO

Antes de encender el sistema después de sustituir una FRU, compruebe que todos los tornillos, muelles y demás piezas pequeñas se encuentran en su sitio y no se encuentran sueltas dentro del sistema. Compruébelo agitando el sistema y escuchando los posibles ruidos que provocarían. Las piezas metálicas pueden causar cortocircuitos eléctricos.



**PELIGRO**

Algunas baterías de reserva contienen una pequeña cantidad de níquel y cadmio. No las desmonte, ni recargue, ni las eche al fuego o al agua ni las cortocircuite. Deséchelas tal como dispone la normativa local. Utilice sólo baterías que se encuentren en la lista de piezas. La utilización de una batería no apropiada puede provocar la ignición o explosión de la misma.



**PELIGRO**

Las baterías contienen pequeñas cantidades de níquel. No las desmonte, ni recargue, ni las eche al fuego o al agua ni las cortocircuite. Deséchelas tal como dispone la normativa local. Utilice sólo baterías que se encuentren en la lista de piezas al sustituir la batería. La utilización de una batería no apropiada puede provocar la ignición o explosión de la misma.



**PELIGRO**

La batería de repuesto es una batería de litio y puede provocar incendios, explosiones o quemaduras graves. No la recargue, ni quite el conector polarizado, ni la desmonte, ni caliente por encima de los 100°C (212°F), ni la incinere ni esponga el contenido de sus celdas al agua. Deséchela tal como dispone la normativa local.



**PELIGRO**

Si la LCD se rompe y el fluido de su interior entra en contacto con sus ojos o sus manos, lave inmediatamente las áreas afectadas con agua durante 15 minutos como mínimo. Obtenga atención médica si se presenta algún síntoma del fluido después de lavarse.



**PELIGRO**

Para evitar descargas, no quite la cubierta de plástico que rodea la parte baja de la tarjeta invertida.



**PELIGRO**



Aunque las baterías principales tienen un voltaje bajo, una batería cortocircuitada o con contacto a tierra puede producir la corriente suficiente como para quemar material combustible o provocar quemaduras en el personal.



PELIGRO

Salvo que se permita el intercambio en caliente para la unidad sustituible localmente, realice lo siguiente antes de extraerla: apague el sistema, desconecte todos los cables de alimentación de las tomas de alimentación eléctrica, extraiga la batería y desconecte los cables de interconexión.



危險

完成 FRU 更換之後，在開啟電腦的電源之前，請確定所有螺絲、彈簧及其他小零件都已歸位，沒有遺留在電腦內部。  
若要確認這一點，請搖晃電腦，聽聽看是否有卡嗒的聲音。  
金屬零件或儀錶的火花會造成電線短路。



危險

部分備用電池含有微量的鎳和鎘。請勿拆開備用電池、再充電、丟入火或水中，或使其形成短路。請按照當地法令或規定來棄置電池。  
僅限使用零件清單中的電池。使用不適當的電池會導致電池起火或爆炸。



危險

電池套件含有微量的鎳。請勿拆開電池套件、丟入火或水中，或使其形成短路。請按照當地法令或規定來棄置電池套件。  
更換電池套件時，僅限使用零件清單中的電池。使用不適當的電池會導致電池起火或爆炸。



危險

鋰電池會導致起火、爆炸或嚴重燒傷。請勿再充電、拔除其電極接頭、拆開、加熱超過 100°C (212°F)、焚燒，或讓電池組成物浸到水。請按照當地法令或規定來棄置電池。  
僅限使用零件清單中的電池。使用不適當的電池會導致電池起火或爆炸。



危險

如果 LCD 破裂導致 LCD 流出的液體沾到您的眼睛或手，請立即以清水沖洗沾染部位至少 15 分鐘。如果在清洗後出現該液體所造成的任何症狀，請就醫治療。



危險

為避免電擊，請勿拆下轉換卡下面的塑膠護蓋。



危險

雖然主電池的電壓很低，但短路或接地電池所產生的電流，仍足以使人燒傷或使可燃物質起火。



危險

除非 FRU 允許以熱抽換來替換，否則請依下列方式將其移除：將電腦關機，拔除插座上所有電源線，移除電池包，並拔開任何交互連接的線材。

---

## 第 2 章 重要な保守情報

この章では、この資料でサポートされているすべてのマシン・タイプに適用される、以下の重要な保守情報を提供します。

- 19 ページの「FRU 交換時の心得」
  - 20 ページの「システム・ボード交換時の重要な注意事項」
  - 20 ページの「エラー・メッセージの使い方」
- 20 ページの「CTO、特別な価格設定モデル、および標準モデル用の FRU 交換時の心得」
  - 20 ページの「製品定義」
  - 20 ページの「FRU 識別」

### 重要：

- お客様を Lenovo® サポート Web サイト <https://support.lenovo.com> に誘導します。お客様はソフトウェアの修正を閲覧し、ドライバーをダウンロードし、ドライバーのインストール方法を参照できます。さらにお手伝いが必要な場合は、お客様に Lenovo スマートセンターにご連絡いただく場合があります。Lenovo スマートセンターの電話番号については、以下の Web サイトをご覧ください。  
<https://pcsupport.lenovo.com/supportphonenumber>
- FRU の取り外しや交換を紹介しているビデオなどのサービス・トレーニング資料が、Lenovo 認定保守技術担当者に提供されます。トレーニング資料は、以下で入手できます。  
<https://www.lenovoservicetraining.com/ion/>

---

## FRU 交換時の心得

### パーツを交換する前に

本書にリストしている FRU を交換する前に、必ずソフトウェアの修正、ドライバー、および UEFI BIOS ダウンロードをすべてインストールしてください。

システム・ボードが交換された後、システム・ボードに最新の UEFI BIOS がロードされていることを確認してから保守アクションを完了してください。

ソフトウェアの修正、ドライバー、および UEFI BIOS をダウンロードするには、<https://support.lenovo.com> にアクセスし、画面の指示に従います。

- FRU を交換するように指示され、交換を行っても問題が修復されない場合、次の段階に進む前に元の FRU を取り付け直してください。
- 一部のコンピューターには、プロセッサ・ボードとシステム・ボードの両方が備えられています。プロセッサ・ボードまたはシステム・ボードを交換するように指示された場合、一方のボードを交換しても問題がなくなる場合は、そのボードを取り付け直してから、もう一方のボードを交換してください。
- アダプターまたは装置に複数の FRU が含まれている場合、それらの FRU のどれかがエラーの原因である可能性があります。アダプターまたは装置を交換する前に、FRU を 1 つずつ取り外して、症状が変化するかどうかを見ます。症状の変化した FRU だけを交換してください。

**注意：** 保守しようとしている ThinkPad のセットアップ構成がカスタマイズされている場合があります。自動構成を実行すると、設定値が変更される可能性があります。必ず現行構成の設定を（「View Configuration」オプションを使って）メモしておき、保守が完了したら、それらの設定値が有効なままになっているか確認します。

## システム・ボード交換時の重要な注意事項

注意：システム・ボードを取り扱う際は、次のようにしてください。

- システム・ボードを落としたり、強い力をかけないでください。
- いかなる場合にも乱暴な取り扱いはしないでください。
- 各 Ball Grid Array (BGA) チップ・セットに割れが生じないように、システム・ボードを曲げたり、強く押すことは避けてください。

## エラー・メッセージの使い方

画面に表示されるエラー・コードを使用して、エラーを診断します。複数のエラー・コードが表示された場合は、最初のエラー・コードから診断を開始します。最初のエラー・コードの原因が何であっても、それに起因して誤ったエラー・コードが出される場合があります。エラー・コードが表示されない場合には、そのエラーの症状が、保守を行なっているコンピューターの「FRU 故障判別リスト」に記載されているかどうか調べてください。

---

## CTO、特別な価格設定モデル、および標準モデル用の FRU 交換時の心得

このトピックでは、モデル・タイプと FRU 識別に関する情報を示します。

### 製品定義

このトピックでは、さまざまなモデル・タイプと各タイプの特定方法について説明します。

#### Dynamic Configure To Order (CTO) 動的受注構成

このモデルでは、お客様が Web サイトから Lenovo ソリューションを構成できるようにいたします。また、この構成をお客様に直接ビルドまたはシッパするフルフィルメント・センターに送ることもできます。マシン・ラベルおよび eSupport には、これらの製品の 4 文字の MT、4 文字のモデル、および 2 文字の国コードが記載されます。ここで、モデル = 「CTO1」、デフォルトの国別コード = 「WW」 (例: 20AACTO1WW) です。

#### 特別な価格設定モデル

お客様と Lenovo の間で契約された、独自の構成モデルです。固有の MTM は 4 文字の MT、4 文字のモデル、および 2 文字の国別コードで構成され、お客様が発注する際に表示されます (例: 20AA000955)。割り当てられる国別コードは数値であり、特定の国や地域を示すものではありません。MTM 用のカスタム・モデル・ファクトシートには、特別な価格設定の MTM がセットアップされている国が記載されています。特別な価格設定は一般には公表されません。

#### 標準モデル

標準モデル (構成を修正) は発表され、すべてのお客様が購入可能です。マシン・ラベルの MTM 部分は、4 文字の MT、4 文字のモデル、2 文字の国別コードで構成されています。割り当てられる国別コードは英字であり、特定の国や地域を示しています (例: 20AA0009UK)。

## FRU 識別

主要な FRU、FRU 部品番号、および製品の FRU 記述を MT、シリアル番号レベルで特定するには、Lenovo eSupport をご利用ください。主要な FRU としては、ハードディスク・ドライブ、システム・ボード、液晶ディスプレイ (LCD) などがあります。

製品の主要な FRU を調べるには、次のようにします。

1. <https://support.lenovo.com/partslookup> にアクセスします。
2. 対応するフィールドにマシン・タイプとシリアル番号を入力します。

3. 「**Submit** (送信)」をタップします。

eSupport では、製品の一般的な FRU リストもご覧いただけます。FRU リストはコンポーネントの一般的なリストで、特定のモデルの情報は含まれていません。

製品の一般的な FRU リストを確認するには、次のようにします。

1. <https://support.lenovo.com> にアクセスします。
2. 画面の指示に従って、製品を選択します。
3. 「**Product & Parts** (製品 & 部品)」タブをタップします。
4. 「**System Service Parts** (システム保守部品)」を選択して一般的な FRU のリストを表示します。



---

## 第 3 章 全般の検査

この章では、以下の情報を提供します。

- 23 ページの「最初に行うこと」
- 24 ページの「保守の手順」
  - 24 ページの「Lenovo Companion または Lenovo Vantage」
  - 24 ページの「クイック・テスト・プログラム」
  - 25 ページの「UEFI 診断プログラム」
  - 25 ページの「起動可能な診断プログラム」
- 26 ページの「電源システムの検査」

保守を行う前に、必ず、次の重要な注意事項をお読みください。

**重要：**

- コンピューターの保守は、訓練を受けた有資格者だけが行ってください。
- FRU を何か交換する前に、FRU の取り外しおよび交換に関する全ページをお読みください。
- FRU を交換するときは、新しいナイロン被覆ねじを使用してください。
- コピー、保存、フォーマットなどの書き込み操作時には特に注意してください。
- FRU は、正しいモデルの別の FRU とだけ交換してください。FRU を交換するときは、FRU パーツ・リストと照合して、コンピューターのモデルと FRU の部品番号が正しいことを確認してください。
- 一時的で再現性のないエラーを理由に FRU を交換しないでください。一時的なエラーは、ハードウェアの欠陥とは関係のないさまざまな理由で生じることがあります。例えば、宇宙線による影響、静電気の放電、またソフトウェア・エラーなどです。FRU の交換は、問題が繰り返して起こる場合にだけ検討してください。それでも FRU に欠陥があると思われる場合は、エラー・ログをクリアして、もう一度テストを実行してください。エラーが再発生しない場合は FRU を交換しないでください。
- 正常な FRU を交換しないように注意してください。

---

### 最初に行うこと

FRU を返却する場合は、FRU に添付するパーツ交換表またはパーツ返却表に、以下のことを記述する必要があります。

1. 保守技術担当者の名前と電話番号
2. 保守作業日
3. マシンが故障した日付
4. ThinkPad の購入日付
5. 問題の FRU と、そのパーツ番号
6. マシン・タイプ、モデル番号、シリアル番号
7. お客様の名前と住所

**注：**コンピューターの故障の原因が、お客様の誤使用、不注意、ご自身によるシステム構成の変更、または物理的に不適切な環境や操作環境、あるいはお客様自身の保守によるものである場合は、保証期間内であっても、修理は有償になることがあります。以下にリストするのは、修理期間内であってもサービスの対象にならない項目と、通常的使用方法ではかからない圧力をかけたためにシステムが示す異常状況です。

コンピューターの問題を調べる前に、次のリストを参照し、保証期間内のサービスが適用されるかどうか検討してください。

**保証期間内のサービスが適用されない場合。**

- 圧力をかけたり、落としたりしたことによる LCD のひび割れ
- 部品の損傷（引っかき傷や染みなど表面的なもの）
- 表面部品のゆがみ、変形、または変色
- 過度の力を加えたことによる、プラスチック・パーツ、ラッチ、ピン、またはコネクターのひび割れまたは破損

- システムに水などの液体をこぼして生じた故障
- PC カードを不適切なスロットに挿入したり、互換性のないカードを挿入したりすることによって生じた故障
- サポートされていない装置を接続してヒューズが切れた場合
- コンピューターのパスワードを忘れた場合 (コンピューターを使用できない)
- 液体をこぼしたことによるキーの固着
- 不適切な AC 電源アダプターの使用に起因する故障

次のような場合も、保証期間サービスは適用されません。

- 不当な保守や修正によって部品が紛失している場合。

---

## 保守の手順

次の手順は、コンピューターに関する問題を識別して修復する際のガイドとして使用します。

注：診断テストの対象となるのは、Lenovo 製品だけです。Lenovo 以外の製品、プロトタイプ・カード、または改造されたオプションを使用している場合は、エラー表示が正しくなかったり、無効なシステム応答が返されたりすることがあります。

1. エラーをできるだけ詳細に識別する。
2. 状況を確認する。診断テストを実行するか同じ操作を繰り返して、エラーを再発させます。

## Lenovo Companion または Lenovo Vantage

Lenovo Companion または Lenovo Vantage は、コンピューターに初期インストールされています。Lenovo Companion または Lenovo Vantage では、ハードウェア・スキャン機能がサポートされています。このプログラムは、最適なシステム・パフォーマンスを実現するためのヒントに加えて、診断テスト、システム情報収集、セキュリティ状況、およびサポート情報を結び付けます。

Lenovo Companion または Lenovo Vantage プログラムを実行するには、「スタート」メニューを開いて「Lenovo Companion」または「Lenovo Vantage」をクリックし、画面の指示に従います。

追加情報については、プログラムのヘルプ・システムを参照してください。

## クイック・テスト・プログラム

特に、コンピューターに Lenovo Companion または Lenovo Vantage プログラムがインストールされていない場合には、コンピューターの問題をトラブルシューティングして解決するために、クイック・テスト・プログラムを実行します。

クイック・テスト・プログラムをダウンロードしてインストールするには、<https://www.lenovo.com/diags> にアクセスし、Web サイトに表示される指示に従ってください。

クイック・テスト・プログラムを使用してテストを実行するには、次のようにします。

1. C:\SWTOOLS\ldiag ディレクトリーに移動します。
2. lsc\_lite.exe ファイルをダブルクリックします。
3. 「ユーザー アカウント制御」ウィンドウが開き、「はい」がある場合はそれをクリックします。
4. テストするデバイス・クラスを選択します。
5. テストするデバイスを選択します。
6. 実行するテストを選択します。
7. 画面の指示に従って、テストを開始します。問題が検出された場合は、情報メッセージが表示されます。メッセージを参照し、問題のトラブルシューティングを行います。



## UEFI 診断プログラム

UEFI 診断プログラムがコンピューターに初期インストールされている場合があります。このプログラムを使用すると、メモリー・モジュールや内部ストレージ・デバイスの問題のテスト、システム情報の表示、内部ストレージ・デバイス上の不良セクターの確認および復元を行うことができます。

UEFI 診断プログラムを実行するには、次のようにします。

注：起動前に、コンピューターをキーボードに接続します。外付けキーボードは、次の操作に使用します。

1. コンピューターを再起動します。ロゴ画面が表示されているときに、繰り返し F10 キーを押したり放したりします。UEFI 診断プログラムのメイン画面が表示されます。

注：

- コンピューターの電源をオンにできない場合は、26 ページの「電源システムの検査」に進んで、電源をチェックします。
- エラー・コードが表示される場合は、31 ページの「FRU 故障判別リスト」でエラー・コードの説明とトラブルシューティングのヒントを参照してください。

2. 画面の指示に従って、診断プログラムを使用します。

メイン画面のオプションは、次のとおりです。

注：UEFI 診断プログラムのメイン画面の項目は変更される場合があります。

表 1. UEFI 診断プログラムのメイン画面の項目

Tests	Tools
<ul style="list-style-type: none"><li>• Quick Memory Test</li><li>• Quick Storage Device Test</li><li>• LCD test</li><li>• PCI-e test</li><li>• Exit Application</li></ul>	<ul style="list-style-type: none"><li>• System Information</li><li>• Generate configuration file</li><li>• Execute from configuration file</li></ul>

## 起動可能な診断プログラム

保守を行っているコンピューターに UEFI 診断プログラムがインストールされていない場合は、Lenovo サポート Web サイトから起動可能な診断プログラムをダウンロードできます。起動可能な診断プログラムを使用すると、コンピューターのメモリーや内部ストレージ・デバイスのテスト、システム情報の表示、内部ストレージ・デバイスの確認および復元を行うことができます。

起動可能な診断プログラムを使用するために、ユニバーサル・シリアル・バス (USB) デバイスまたは CD に起動可能な診断メディアを作成できます。

起動可能な診断メディアを作成するには、次のようにします。

1. <https://www.lenovo.com/diags> にアクセスします。
2. 「Lenovo Bootable Diagnostics」をタップします。
3. Web サイトの指示に従って、起動可能な診断メディアを作成します。

作成した診断メディアを使用するには、最初にコンピューターを Thin Keyboard に接続します。次に、Thin Keyboard を使用して次の操作を実行します。

1. コンピューターに起動可能な診断メディアを接続します。
2. コンピューターを再起動します。ロゴ画面が表示されたら、Enter キーを押して Startup Interrupt メニュー・ウィンドウを表示します。

注：

- コンピューターの電源をオンにできない場合は、26 ページの「電源システムの検査」に進んで、電源をチェックします。
  - エラー・コードが表示される場合は、31 ページの「FRU 故障判別リスト」でエラー・コードの説明とトラブルシューティングのヒントを参照してください。
3. F12 を押し、画面の指示に従って起動可能な診断メディアからコンピューターを起動します。
  4. 画面の指示に従って、診断プログラムを使用します。

---

## 電源システムの検査

症状を確認するには、次のようにします。

1. コンピューターの電源をオフにします。
2. AC 電源アダプターを接続する。
3. ThinkPad の電源をオンにします。コンピューターの電源をオンにできる場合は、バッテリーまたは AC 電源アダプターが機能しています。
4. まっすぐに伸ばしたペーパー・クリップを緊急用リセット・ホールに挿入して、コンピューターをリセットします。コンピューターの電源がまだ入っている場合は、AC 電源アダプターが機能しています。
5. コンピューターの電源をオフにします。
6. AC 電源アダプターを取り外して、コンピューターの電源をオンにします。コンピューターの電源をオンにできる場合は、バッテリーが機能しています。

問題の原因が電源にあると考えられる場合は、次の電源機構検査のうち該当するものを参照してください。

- 26 ページの「内蔵バッテリーの点検」
- 27 ページの「動作中充電の検査」
- 27 ページの「AC 電源アダプターの確認」

## 内蔵バッテリーの点検

このコンピューターは、本システム向けに設計され、Lenovo または認定された業者によって製造されたバッテリーのみをサポートします。このシステムでは、認定されていないバッテリー、または他のシステム向けに設計されたバッテリーはサポートしません。認定されていないバッテリー、または他のシステム向けに設計されたバッテリーを取り付けても、システムは充電されません。

**注意：**Lenovo は、無許可のバッテリーのパフォーマンスおよび安全性について責任を負うものではありません。また、使用に起因するエラーや損害について一切保証いたしません。

バッテリー状況を表示するには、Windows の通知領域にあるバッテリー状況アイコンをクリックします。バッテリー状況アイコンには、バッテリー電源の残量のパーセンテージおよび充電が必要になるまでのコンピューターの使用可能時間が表示されます。

コンピューターを起動できない場合は、次のようにして内蔵バッテリーに障害が発生しているかどうかを確認します。

1. コンピューターの不具合が、バッテリー電源の消耗によるものでないことを確認します。
2. まっすぐに伸ばしたペーパー・クリップを緊急用リセット・ホールに挿入して、コンピューターをリセットします。次に、電源ボタンを押します。コンピューターがオンにならない場合は、次のステップに進みます。
3. 内蔵バッテリーと AC 電源アダプターを接続してから、電源ボタンを押します。
  - コンピューターの電源が入ったら、コンピューターから AC 電源アダプターを外します。コンピューターの電源が切れた場合は、内蔵バッテリーが故障していることを示します。

- コンピューターがオンにならない場合は、内蔵バッテリーを別のバッテリーと交換します。新しいバッテリーの取り付けによってコンピューターの電源が入った場合は、元のバッテリーに不具合があることを示します。

## 動作中充電の検査

動作中にバッテリーが正常に充電されているかどうか確認するには、次のようにします。

1. バッテリー電源の残量が 50% 未満になるまでバッテリーを放電します。
2. 動作中充電を行います。詳細なバッテリー情報を表示するには、Windows の通知領域にあるバッテリー状況アイコンをタップまたはクリックします。バッテリーが充電されていないことを示している場合は、バッテリーを交換します。
3. バッテリー状況を再度確認します。同じエラーが引き続き発生する場合は、システム・ボードを交換します。

## AC 電源アダプターの確認

Lenovo Tablet 10 は、Lenovo USB-C 45W または 65W AC Adapter および電源コードをサポートします。アダプターをコンピューターに接続すると、アダプター・プラグの出力電圧が 0 V (非接続時) から 5 V に上昇します。その後、電力の供給が開始されます。AC 電源アダプターの出力は、コンピューターの出力電圧の要件に従って 20 V です。

AC 電源アダプターを使用してコンピューターを充電しようとしても、充電されない場合は、このトピックの手順を参照して AC 電源アダプターを点検してください。

注：AC 電源アダプターからのノイズは、必ずしも障害を示すものではありません。

USB-C タイプの AC 電源アダプターを点検するには、次のようにします。

1. コンピューターを電源コンセントに接続し、コンピューターの電源をオンにします。
2. Lenovo Companion プログラムを起動し、「ハードウェア設定」 → 「電源」の順にクリックします。AC 電源アダプター情報が表示されます。

コンピューターに十分な電力供給を行うために、必ずコンピューターに付属している USB-C タイプの AC 電源アダプターを使用してください。そうしないとメッセージが表示され、コンピューターが充電されない、または充電速度が遅くなると示されます。

注文する AC 電源アダプターに関する情報については、<https://support.lenovo.com/partslookup> を参照してください。



---

## 第 4 章 関連の保守情報

本章では、以下の情報について説明します。

- 29 ページの「Windows 回復アプリ」
- 30 ページの「Lenovo ファクトリー・リカバリー USB キー」
- 31 ページの「パスワードの使用」
- 31 ページの「FRU 故障判別リスト」

---

### Windows 回復アプリ

Windows 回復アプリを使用して、ご使用のコンピューターのリセットや高度な起動オプションの使用ができます。

リカバリー USB ドライブはできるだけ早く作成することをお勧めします。リカバリー USB ドライブはバックアップとして保存するか、または Windows 回復アプリと交換してください。


詳しくは、29 ページの「リカバリー USB ドライブの作成および使用」を参照してください。

### コンピューターのリセット

コンピューターの調子がよくない場合、コンピューターのリセットを検討する場合があります。リセット処理では、ファイルを保存するか削除するかを選択して Windows オペレーティング・システムを再インストールできます。

コンピューターを最新の情報に更新するには、次のようにします。

注：オペレーティング・システムのグラフィカル・ユーザー・インターフェース (GUI) 項目は予告なしに変更される場合があります。

1. 「スタート」メニュー  を開きます。「設定」 → 「更新とセキュリティ」 → 「回復」をクリックします。
2. 「この PC を初期状態に戻す」セクションで、「開始する」をタップします。
3. 画面の指示に従って、コンピューターを更新します。

### Windows 10 が起動しない場合のオペレーティング・システムの復元

コンピューターの Windows 回復アプリは、Windows 10 オペレーティング・システムから独立して稼働させることができます。このため、Windows 10 オペレーティング・システムが起動しない場合でも、オペレーティング・システムをリカバリーまたは修復できます。

2 回連続してブートに失敗した場合、Windows 回復環境は自動的に開始されます。画面に表示される指示に従って、修復およびリカバリーのオプションを選択します。

注：リカバリー処理中は、コンピューターが AC 電源に接続されていることを確認します。

### リカバリー USB ドライブの作成および使用

Windows 回復アプリのバックアップとして、リカバリー USB ドライブを作成できます。リカバリー USB ドライブを使用すると、初期インストールされている Windows の回復アプリに損傷があっても、問題のトラブルシューティングと修正を行うことができます。

## リカバリー USB ドライブの作成

リカバリー USB ドライブの作成に使用するドライブは、16 GB 以上のストレージが必要です。実際に必要な USB の容量は、リカバリー・イメージのサイズによって異なります。

**注意：**作成処理で USB ドライブに保存されていたデータはすべて削除されます。データ損失を防ぐためには、保存しておきたいすべてのデータのバックアップ・コピーを作成してください。

新しいリカバリー USB ドライブを作成するには、次のようにします。

**注：**以下の処理中は、コンピューターが AC 電源に接続されていることを確認します。

1. 適切な USB ドライブ (ストレージが 16 GB 以上) を接続します。
2. タスクバーの検索ボックスに「recovery」と入力します。次に、「回復ドライブの作成」をタップします。
3. 「ユーザー アカウント制御」ウィンドウで「はい」をタップすると、回復メディア作成ツール・アプリを起動できます。
4. 「回復ドライブ」ウィンドウで、画面の指示に従ってリカバリー USB ドライブを作成します。

## リカバリー USB ドライブの使用

コンピューターを起動できない場合は、リカバリー USB ドライブを使用してコンピューターをリカバリーします。

リカバリー USB ドライブを使用するには、以下のようになります。

**注：**以下の処理中は、コンピューターが AC 電源に接続されていることを確認します。

1. コンピューターにリカバリー USB ドライブを接続します。
2. コンピューターを再起動します。Lenovo Tablet Setup アプリが開始するまで、「Enter キーを押すかここをタップします」周辺をタップします。
3. 「Startup」をタップします。「Boot」サブメニューで、回復ドライブを起動デバイスとして選択した最初の場所にドラッグします。
4. 構成変更を保存し、コンピューターを再起動します。
5. 状況に応じて、対応するリカバリー・ソリューションを選択します。画面の指示に従って、処理を完了します。

---

## Lenovo ファクトリー・リカバリー USB キー

Lenovo ファクトリー・リカバリー USB キーを使用すると、工場出荷時の状態にコンピューターをリセットできます。

Lenovo ファクトリー・リカバリー USB キーを入手するには、Lenovo スマートセンターまでご連絡ください。なお、出荷手数料と取扱手数料を請求させていただきますので、ご了承ください。Lenovo スマートセンターの電話番号については、以下の Web サイトをご覧ください。

<https://pcsupport.lenovo.com/supportphonenumber>

**注：**Lenovo ファクトリー・リカバリー USB キーは、特定のオペレーティング・システムをサポートしない場合があります。詳しくは、Lenovo スマートセンターにお問い合わせください。

Lenovo ファクトリー・リカバリー USB キーを使用するには、以下のようになります。

**注：**以下の処理中は、コンピューターが AC 電源に接続されていることを確認します。

1. コンピューターの電源をオフにして約 5 秒待ってから、Lenovo ファクトリー・リカバリー USB キーをコンピューターに接続します。

2. コンピューターを再起動します。Lenovo Tablet Setup アプリが開始するまで、「Enter キーを押すかここをタップします」周辺をタップします。
3. 「Startup」をタップします。「Boot」サブメニューで、「USB CD/DVD」または「USB HDD」を上部にドラッグして最初の起動デバイスにします。
4. 「Save」をタップしてから「Yes」をタップして、構成を保存します。
5. 「Restart」をタップし、画面の指示に従ってコンピューターを再起動します。コンピューターが再起動すると、回復アプリが自動的に起動します。
6. 画面の指示に従って、コンピューターを工場出荷時の状態にリセットします。

---

## パスワードの使用

スーパーバイザー・パスワードを設定すると、自分のコンピューターを無断で使用されないようにすることができます。

スーパーバイザー・パスワードは、Lenovo Tablet Setup プログラムに保存されているシステム情報の保護に使用されます。このパスワードには次のセキュリティー機能があります。

- スーパーバイザー・パスワードのみが設定されている場合は、Lenovo Tablet Setup プログラムを開始しようとしたときにパスワード・プロンプトが表示されます。許可されていないユーザーは、パスワードがなければ、Lenovo Tablet Setup プログラム内のほとんどのシステム構成オプションを変更できません。
- システム管理者は、コンピューターのユーザーがパワーオン・パスワードを設定していても、スーパーバイザー・パスワードを使用してコンピューターにアクセスできます。スーパーバイザー・パスワードがパワーオン・パスワードを一時的に無効にします。
- システム管理者は、管理を容易にするために、多くの Lenovo コンピューターに同じスーパーバイザー・パスワードを設定することができます。

**注意：**スーパーバイザー・パスワードを忘れてしまって、保守技術担当者にスーパーバイザー・パスワードを提供できない場合は、パスワードをリセットする保守手順はありません。システム・ボードを規定料金で交換してください。

### パスワードを設定、変更、または削除するには、以下のようにします。

**注：**作業を始める前に、次の手順および「ユーザー・ガイド」の「Lenovo Tablet Setup」の手順を印刷してください。操作中に手順を表示できるように、手順をスクリーンキャプチャーして、画像をスマートフォンやノートブック・コンピューターに送信することもできます。

1. 開いたファイルをすべて保存し、すべてのアプリを終了します。
2. コンピューターを再起動します。Lenovo Tablet Setup アプリが開始するまで、「Enter キーを押すかここをタップします」周辺をタップします。
3. 「Security」 → 「Password」をタップします。
4. スーパーバイザー・パスワードの項目の横にある「Enter」をタップし、画面の指示に従います。
5. 設定の変更を保存して終了します。

---

## FRU 故障判別リスト

ここでは、以下の情報を記載します。

- 32 ページの「エラー・コード」
- 33 ページの「ビープ音が鳴るエラー」
- 34 ページの「再現性の低い問題」
- 35 ページの「未解決問題」

このセクションの FRU 故障判別リストには、症状やエラー、および考えられる原因が示されています。最も確率の高い原因 (太字体で示しています) から順にリストしてあります。

注：FRU の交換などの処置は、「FRU または処置」欄に表示されている順に実行してください。FRU を交換しても問題が解決されない場合は、元の FRU をコンピューターに戻してください。正常な FRU を交換しないように注意してください。

定期保守の際に、この判別リストを使用して、次回交換する必要がある FRU を判別することもできます。

POST またはシステム動作時に検出されたそれぞれのエラーごとに、数字のエラー・コードが表示されます。示されているエラー・コードの中の **n** は、不特定の数字を表します。

数字コードが表示されない場合、症状の説明をチェックしてください。その症状に当てはまる説明がない場合は、34 ページの「再現性の低い問題」に進みます。

注：Lenovo コンピューターの診断コードでサポートされていないデバイスについては、そのデバイスのマニュアルを参照してください。

## エラー・コード

表 2 エラー・コード

症状またはエラー	FRU または処置 (原因順)
0177 Bad SVP data, stop POST task—The checksum of the supervisor password in the EEPROM is not correct.	システム・ボードを交換する。コンピューターの修理を依頼してください。
0183 Bad CRC of Security Settings in EFI Variable. Lenovo Tablet Setup を起動します。	EFI 変数のセキュリティ設定のチェックサムが正しくありません。Lenovo Tablet Setup でセキュリティー設定を確認してください。F10 キーを押してから Enter キーを押し、システムを再起動します。それでも問題が解決しない場合は、コンピューターの修理を依頼してください。
0187 EAIA data access error.	EEPROM に対するアクセスに失敗しました。コンピューターの修理を依頼してください。
0188 Invalid RFID Serialization Information Area.	EEPROM チェックサムが正しくありません (ブロック # 0 および 1)。システム・ボードを交換して、ボックス・シリアル番号を再インストールする必要があります。コンピューターの修理を依頼してください。
0189 Invalid RFID configuration information area.	EEPROM チェックサムが正しくありません (ブロック # 4 および 5)。システム・ボードを交換して、UUID を再インストールする必要があります。コンピューターの修理を依頼してください。
0190 Critical low-battery error.	バッテリー残量がほとんどなくなったため、ThinkPad の電源がオフになりました。AC 電源アダプターを ThinkPad に接続し、バッテリーを充電します。
0191 System Security—Invalid Remote Change requested.	システム構成の変更に失敗しました。再度変更を行ってください。この問題を解決するには、Lenovo Tablet Setup を起動します。
0199 System Security - Security password retry count exceeded.	間違ったスーパーバイザー・パスワードを 4 回以上入力すると、このメッセージが表示されます。スーパーバイザー・パスワードを確認して、もう一度試してください。この問題を解決するには、Lenovo Tablet Setup を起動します。
0270 Real Time Clock Error	システム・リアルタイム・クロックが機能していません。コンピューターの修理を依頼してください。



表 2. エラー・コード (続き)

症状またはエラー	FRU または処置 (原因順)
0271 Check Date and Time settings	コンピューターに日付と時刻が設定されていません。Lenovo Tablet Setup プログラムを使用して、日付と時刻を設定します。
1802 Unauthorized network card is plugged in—Turn off and remove the network card.	ご使用のコンピューターは、ワイヤレス・ネットワーク・カードをサポートしていません。取り外してください。
2200 Machine Type and Serial Number are invalid.	マシン・タイプとシリアル番号が無効です。コンピューターの修理を依頼してください。
2201 Machine UUID is invalid.	マシン UUID が無効です。コンピューターの修理を依頼してください。
メッセージ: 温度センサー・エラー。	温度センサーに問題があります。すぐに ThinkPad をシャットダウンして、コンピューターの修理を依頼してください。
メッセージ: エラー: システム UEFI 可変ストレージがほぼいっぱいです。 注: このエラーは、POST 後のストレージ領域が不十分なため、オペレーティング・システムまたはアプリケーションが不揮発性システム UEFI 可変ストレージでデータの作成、変更、または削除ができないことを示しています。  不揮発性システム UEFI 可変ストレージは、UEFI BIOS および、オペレーティング・システムまたはアプリケーションで使用されます。このエラーは、オペレーティング・システムまたはアプリケーションが可変ストレージに多量のデータを保存するときに発生します。BIOS セットアップの設定、チップセットまたはプラットフォーム構成データなど POST に必要なすべてのデータは、別の UEFI 可変ストレージに保存されます。	エラー・メッセージが表示されたら、Lenovo Tablet Setup を開始します。ダイアログでストレージをクリーンアップするかどうかを確認されます。「Yes」を選択した場合、Unified Extensible Firmware Interface 規格によって定義されたグローバル変数を除き、オペレーティング・システムまたはアプリケーションで作成されたデータはすべて削除されます。「No」を選択した場合、すべてのデータは保持されますが、オペレーティング・システムまたはアプリケーションはそのストレージでデータの作成、変更、または削除ができません。  サービス・センターでこのエラーが発生した場合は、Lenovo 認定サービス担当者は、前述の解決法を使用して不揮発性システム UEFI 可変ストレージをクリーンアップします。

## ビープ音が鳴るエラー

Lenovo SmartBeep テクノロジーは、コンピューターでブラック・スクリーンとビープ音が発生した場合に、スマートフォンでビープ・エラーを解読できます。Lenovo SmartBeep テクノロジーを使用してビープ・エラーを解読するには、次のようにします。

1. <https://support.lenovo.com/smartbeep> にアクセスするか、以下の QR コードをスキャンします。



2. 適切な診断アプリをダウンロードし、スマートフォンにインストールします。
3. 診断アプリを実行して、コンピューターの近くにスマートフォンを設定します。

4. コンピューターのボリュームを上げるボタンを押して、もう一度ビープ音を発生させます。診断アプリがビープ・エラーを解釈し、有効な解決法をスマートフォンに表示します。

次のセクションは、ビープ音が鳴るエラーと、対応する解決方法の一部を説明しています。

注：スマートセンターまたは製品説明書で指示されないかぎり、お客様ご自身で製品の保守を行わないでください。ご使用の製品の修理は Lenovo 認定サービス提供者をご利用ください。

エラー・コード	解決法
0001: エラーをリセットします (アサート解除されないプラットフォームのリセット)	<ol style="list-style-type: none"> <li>1. AC 電源アダプターを取り外します。コンピューターに内蔵バッテリーがある場合は、緊急用リセット・ホールにまっすぐに伸ばしたクリップを挿入して、コンピューターをリセットします。1分間待ちます。その後、すべての電源を再接続します。</li> <li>2. システム・ボードを交換します (サービス提供者のみ)。</li> </ol>
0002: 内部バス・エラー	システム・ボードを交換します (サービス提供者のみ)。
0281: 共通埋め込みコントローラー・エラー	システム・ボードを交換します (サービス提供者のみ)。
0282: メモリー・モジュール・エラー	システム・ボードを交換します (サービス提供者のみ)。
0283: PCI リソース・エラー	<ol style="list-style-type: none"> <li>1. システム・ボードを交換します (サービス提供者のみ)。</li> </ol>
0284: TCG 準拠の機能に関連したエラーです (BIOS コードの検証エラーの可能性がります)	システム・ボードを交換します (サービス提供者のみ)。
0285: TCG 準拠の機能に関連したエラーです (TPM 初期化エラーの可能性がります)	システム・ボードを交換します (サービス提供者のみ)。
0286: 内蔵グラフィックス・エラー	システム・ボードを交換します (サービス提供者のみ)。
0288: コンピューター・ディスプレイ・エラー	<ol style="list-style-type: none"> <li>1. システム・ボード側とコンピューター・ディスプレイ側の両方でディスプレイ・ケーブルを接続し直します (サービス提供者のみ)。</li> <li>2. コンピューター・ディスプレイを交換します (サービス提供者のみ)。</li> </ol>

## 再現性の低い問題

再現性のない (断続的に起こる) システム停止の問題は、ハードウェアの欠陥とは関係のないさまざまな原因でも起こります。例えば、宇宙線の影響、静電気の放電、またはソフトウェアのエラーなどです。問題が繰り返し起こる場合にだけ FRU の交換を考えてください。

断続的に起こる問題を分析するには、次のようにします。

1. システム・ボードに対して診断テストをループ・モードで「少なくとも 10 回」実行する。
2. エラーが検出されなければ、どの FRU も交換しない。
3. エラーが検出された場合は、FRU コードで示された FRU を交換する。テストを再度実行して、エラーが出ないことを確認する。

## 未解決問題

診断テストではアダプターまたは装置の障害が識別されなかった場合、正しくない装置がインストールされた場合、または単にシステムが作動しない場合、次の手順に従って問題の原因となっている FRU を突き止めてください (正常な FRU を交換しないよう気を付けてください)。

接続されているすべてのデバイスがコンピューターでサポートされているか確認してください。

エラー発生時に使用されていた電源機構が正常に作動するか確認してください。26 ページの「電源システムの検査」を参照してください。

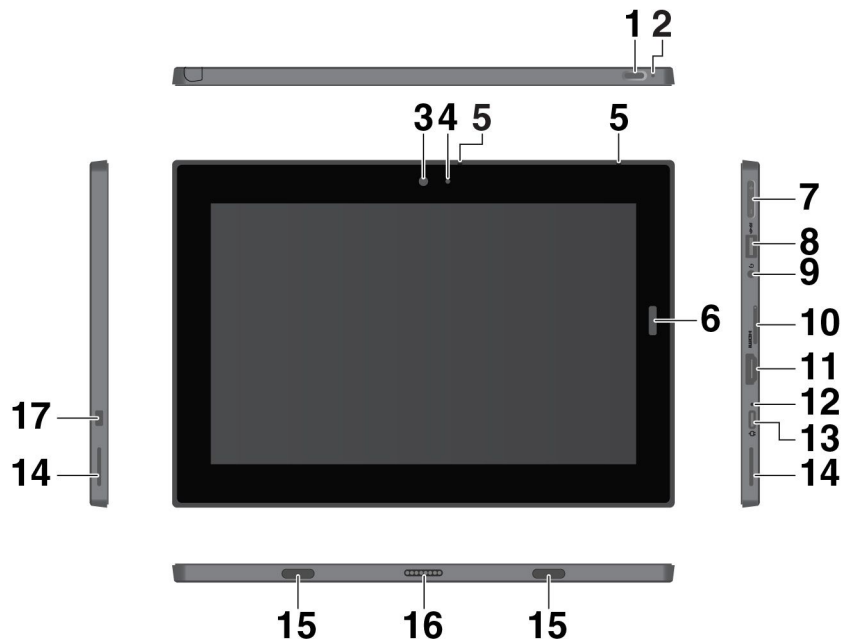
1. コンピューターの電源をオフにします。
2. 損傷がないかどうか、各 FRU を目視検査する。損傷のある FRU を交換する。
3. 次の装置をすべて取り外すか、切り離す。
  - a. Lenovo 以外のデバイス
  - b. ドッキング・ステーションまたはポート・リプリケーターに接続されている装置
  - c. プリンター、マウス、その他の外付け装置
  - d. バッテリー
  - e. 外付けディスク・ドライブまたは光学式ドライブ
  - f. PC カード
4. ThinkPad の電源をオンにします。
5. 問題が解決されたかどうかを判別する。
6. 問題が再発しなければ、取り外した装置を 1 つずつ接続し直して、問題の原因となっている FRU を判別する。
7. 問題が解決しない場合は、次の FRU を 1 つずつ交換する (正常な FRU を交換しないよう気を付けてください)。
  - a. システム・ボード
  - b. LCD アセンブリー



## 第5章 場所

この章では、コンピューターのハードウェア・コンポーネントの位置を説明します。

### コネクタおよびインジケータ



注：アスタリスク(\*)がついているコネクタおよびインジケータは、一部のモデルで使用できます。

- 1 電源ボタン**: 電源ボタンを押して、お使いのコンピューターをオンにします。電源ボタンを使用して、コンピューターをスリープ状態やウェイクアップ状態にすることもできます。
- 2 緊急用リセット・ホール**: コンピューターが応答しない場合は、AC電源アダプターを取り外してから、まっすぐに伸ばしたペーパー・クリップを緊急用リセット・ホールに入れてコンピューターをリセットします。
- 3 前面カメラ** および **4 カメラ状況インジケータ**: 2メガピクセルの前向きカメラを使用して写真や動画を撮影します。カメラをオンにすると、カメラの状況を示すインジケータが点灯します。
- 5 マイクロホン**: マイクロホンは、通話や録音に使用します。
- 6 指紋センサー\***: 指紋センサーを使用して、パスワードを入力する代わりに指紋センサーを使ってコンピューターにログインします。
- 7 ボリューム・ボタン**: これらのボタンを押してコンピューターのボリュームを調節します。
- 8 USB 3.1 コネクタ Gen 1**: USB キーボード、USB マウス、USB ストレージ・デバイスなどのUSBと互換性のあるデバイスを接続します。
- 9 オーディオ・コネクタ**: コンピューターでサウンドや音楽を聴くには、ヘッドホンまたはヘッドセットを接続します。

**10 ナノ SIM カードとマイクロ SD カード・トレイ:** microSD カード (別売) を使用してファイルを転送または保存します。ナノ SIM (加入者識別モジュール) カード\* を使用して、モバイル・ブロードバンド・ネットワークに接続します。

**11 HDMI™ コネクタ:** ハイデフィニション・マルチメディア・インターフェース (HDMI) コネクタは、デジタル・オーディオ/ビデオ・インターフェースです。コンピューターを高解像度テレビ (HDTV) などの互換性のあるデジタル・オーディオ・デバイスまたはビデオ・モニターに接続できます。

**12 AC 電源状況インジケータ:** コンピューターが AC 電源に接続されている場合は、AC 電源状況インジケータが白色に点灯します。

**13 USB-C™ コネクタ:** USB-C コネクタは、コンピューターを充電したり、互換性のあるデバイスに接続してデータを送信したりするために使用します。Lenovo では、コンピューターの機能を拡張するさまざまな USB-C アクセサリーをご用意しています。詳しくは、以下を参照してください。

<http://www.lenovo.com/essentials>

注：バッテリーの充電レベルが 10% 以下の場合、USB-C コネクタに接続されている USB-C アクセサリーが正しく機能しない場合があります。

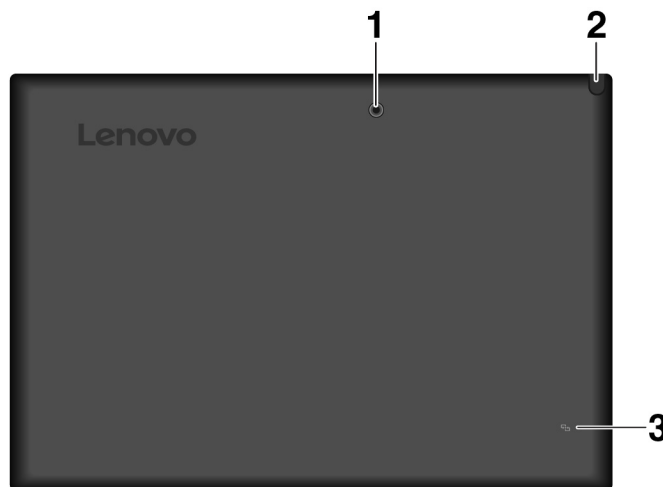
**14 ステレオ・スピーカー:** ステレオ・スピーカーでは、没入型の音楽や映画を再生できます。

**15 固定穴:** 固定穴を使用して、サポートされているキーボードを取り付け、所定の位置に固定します。

**16 ポゴ・インターフェース・コネクタ:** このコネクタは、サポートされているキーボードを接続するために使用します。

**17 ミニ・セキュリティー・ロック・スロット:** コンピューターを盗難から守るには、コンピューターのミニ・セキュリティー・ロック・スロットに対応するセキュリティー・ケーブル・ロックを使用して、コンピューターを机やテーブルなどの動かない物体に固定します。

注：スロットは、Cleat™ ロッキング・テクノロジーを使用した Kensington MiniSaver® ロック規格に準拠したケーブル・ロックをサポートしています。T-bar™ を回転させる仕組みのロックを使用した、他の種類のケーブル・ロックは使用しないでください。セキュリティー・システム・ロック装置とセキュリティー機構の評価、選択、実装は、お客様の責任で行っていただきます。Lenovo では、その機能性、品質、および性能についての言及、評価、および保証は行いません。お使いの製品のケーブル・ロックは、<http://www.lenovo.com/essentials> から入手できます。



**1 背面カメラ:** 5 メガピクセルの高解像度の後ろ向きカメラを使用して、写真や動画を撮影します。

**2 内蔵 Active Pen\***: お使いのコンピューターには、内蔵 Active Pen が装備されている場合があります。

**3 NFC マーク\***: 近距離通信 (NFC) では、デバイス同士を接触させるか近くに置くことによってデバイス間でデータを転送できます。

---

## FRU および CRU の位置

このトピックでは、次のサービス部品について説明します。

- 40 ページの「主要な FRU」
- 41 ページの「その他のパーツ」

### 注:

- FRU とは、専門の保守技術担当者のみが取り付けまたは交換を行う必要がある部品を指します。お客様自身が FRU を交換すると、製品保証に影響する場合があります。
- 特別の定めがない限り、各 FRU はすべてのタイプまたはモデルについて入手可能です。
- **OP** が付いている FRU は、オプションとして入手可能です。
- **お客様用の CRU について:**

製品に発生した問題によっては、お客様自身で導入する交換用部品を使用して解決できるものがあります。このような部品は、「お客様での取替え可能部品」または「CRU」と言います。CRU には、Self-service CRU として指定されているものと、Optional-service CRU として指定されているものがあります。Self-service CRU の導入はお客様ご自身の責任で行っていただきます。Optional-service CRU については、お客様ご自身で CRU を取り付けていただくか、または対象の製品に指定された保証サービスに基づき、サービス提供者に CRU の取り付けを要請することもできます。お客様ご自身で CRU を取り付けていただく場合は、Lenovo からお客様に CRU を出荷します。CRU についての情報および交換手順のご案内は、製品と一緒に出荷されます。また、お客様はこれらをいつでも Lenovo に要求し、入手することができます。ご使用の製品に対応した CRU のリストは、この「ハードウェア保守マニュアル」に記載しています。本マニュアルの電子版は、<https://support.lenovo.com> に掲載されています。「Guides & Manuals (マニュアル)」をタップし、画面の指示に従って、該当する製品マニュアルを探してください。新しい CRU と交換した障害のある部品については、返却を求められる場合があります。返却が必要な場合は、(1) 返却の指示、送料前払いの返却用出荷ラベル、および返送用梱包材が交換用 CRU に付属しています。(2) お客様が交換用 CRU を受領した日から 30 日以内に、障害のある CRU が Lenovo に届かない場合、交換用 CRU の代金を請求させていただく場合があります。詳細については、Lenovo 保証規定を参照してください。

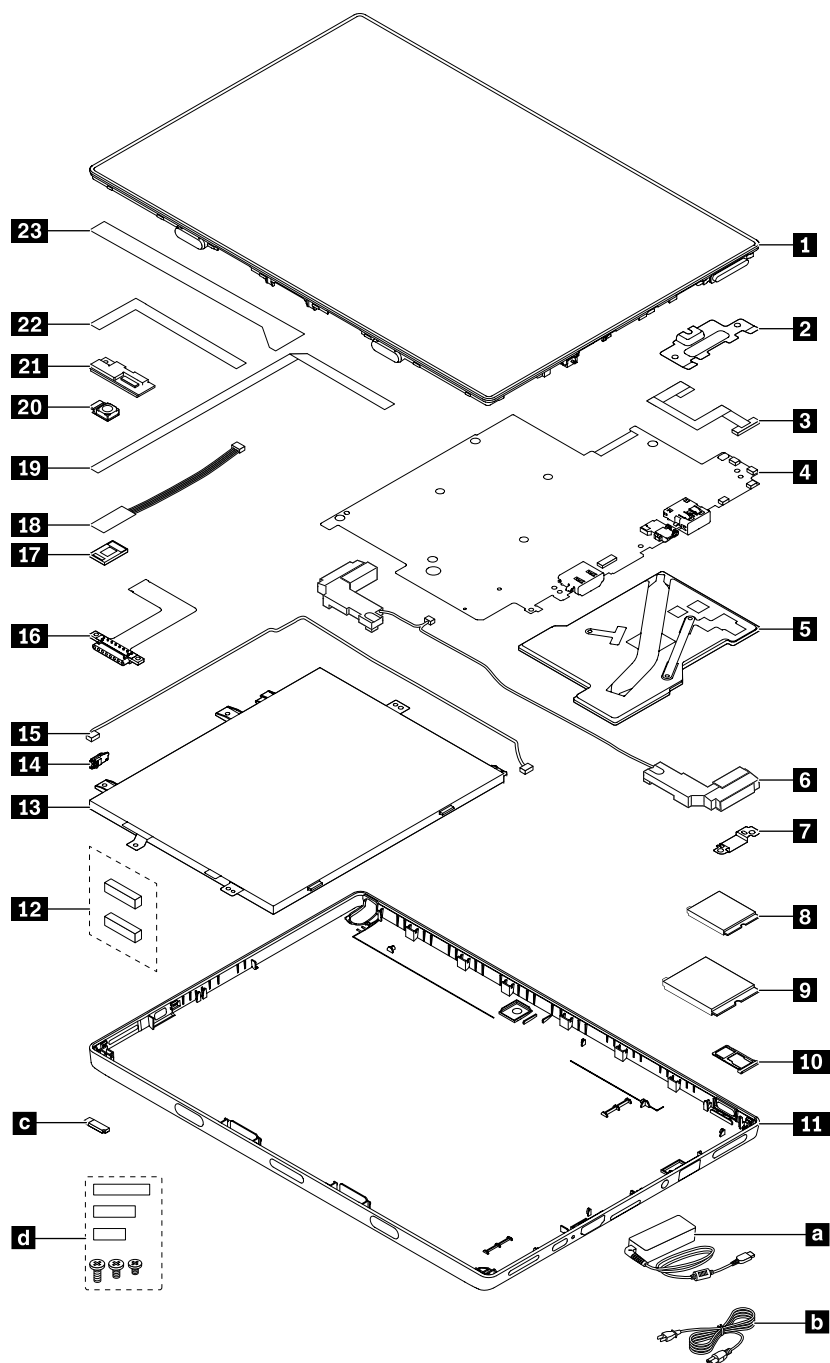
Lenovo コンピューターには、以下のタイプの CRU が装備されています。

**Self-service CRU:** お客様自身または専門の保守技術担当者 (追加料金あり) が簡単に取り付けまたは交換できる部品を指します。

**Optional-service CRU:** スキル・レベルがより高いお客様が取り付けまたは交換できる部品を指します。専門

の保守技術担当者は、お客様のマシンに指定された保証タイプが対象とする部品の取り付けおよび交換サービスも提供します。

## 主要な FRU



番号	FRU	Self-service CRU	Optional-service CRU
<b>1</b>	LCD パネル	×	×
<b>2</b>	指紋センサー	×	×
<b>3</b>	指紋センサー・ケーブル	×	×



番号	FRU	Self-service CRU	Optional-service CRU
<b>4</b>	システム・ボード	×	×
<b>5</b>	サーマル・ファン	×	×
<b>6</b>	スピーカー・アセンブリー	×	×
<b>7</b>	USB-C ブラケット	×	×
<b>8</b>	ワイヤレス LAN カード	×	×
<b>9</b>	ワイヤレス WAN カード*	×	×
<b>10</b>	Nano-SIM カードとマイクロ SD カード・トレイ	×	×
<b>11</b>	ベース・カバー・アセンブリー	×	×
<b>12</b>	マグネット	×	×
<b>13</b>	内蔵バッテリー	×	×
<b>14</b>	ペン・ボード	×	×
<b>15</b>	ペン・ボード・ケーブル	×	×
<b>16</b>	Pogo ケーブル	×	×
<b>17</b>	NFC ボード	×	×
<b>18</b>	NFC アンテナ	×	×
<b>19</b>	NFC ケーブル	×	×
<b>20</b>	前面カメラ	×	×
<b>21</b>	背面カメラ	×	×
<b>22</b>	カメラ・ケーブル	×	×
<b>23</b>	LCD FPC	×	×
<b>a</b>	AC 電源アダプター	○	×
<b>b</b>	電源コード	○	×
<b>c</b>	Lenovo ファクトリー・リカバリー USB キー	○	×
<b>d</b>	その他のパーツ・キット	×	×

\*一部のモデルで使用可能

注：Lenovo ファクトリー・リカバリー USB キー **c** は、Microsoft Windows オペレーティング・システムの復元に使用します。コンピューターに付属していない場合は、<https://pcsupport.lenovo.com/lenovorecovery> から購入できますが、追加で出荷手数料と取扱手数料がかかる場合があります。

## その他のパーツ

表 3. その他のパーツ

説明	Self-service CRU	Optional-service CRU
Active Pen *	○	×
Lenovo Tablet 10 Keyboard *	○	×

\*一部のモデルで使用可能

## コネクタおよびケーブル・ガイド

このトピックでは、Lenovo 認定保守技術担当者向けに、交換を目的としたコネクタおよびケーブルの識別方法を説明します。コンピューターの各 FRU および分解図を参照するには、40 ページの「主要な FRU」を参照してください。

注：コンピューター・モデルによっては、一部のコネクタまたはケーブルを使用できないことがあります。

### システム・ボードのコネクタおよびケーブル

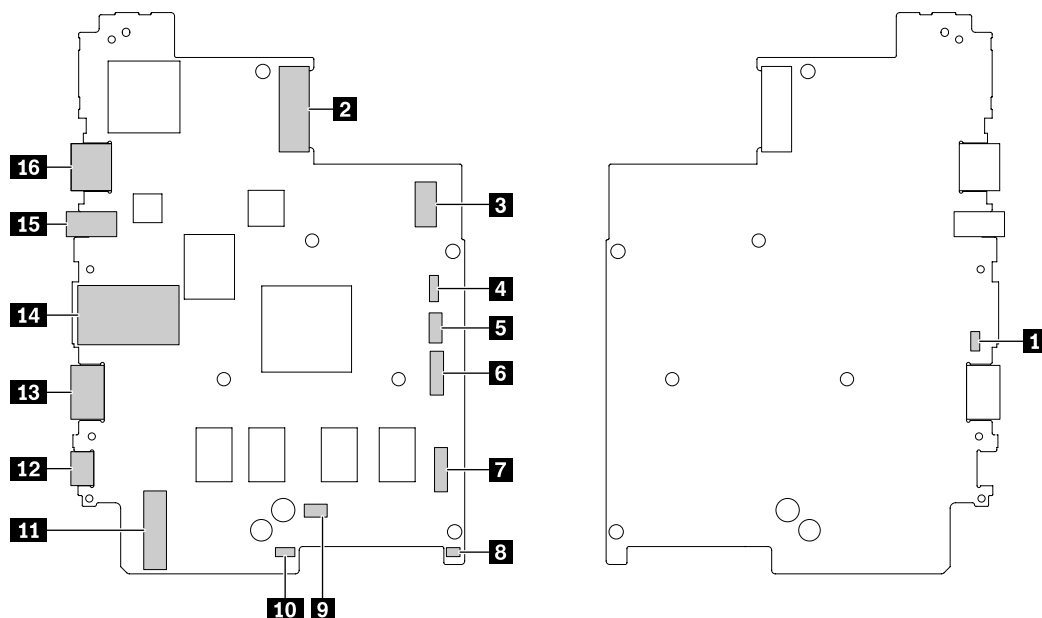


表 4. システム・ボード・コネクタおよびケーブル・ガイド

項目	コネクタ (位置)	必要な内部ケーブル	ケーブル接続
<b>1</b>	指紋センサー・コネクタ (内蔵)	指紋センサー・ケーブル	指紋センサーにはケーブルが付属しています。ケーブルをこのコネクタに接続します。
<b>2</b>	ワイヤレス WAN カード・スロット (内蔵)	なし	ワイヤレス WAN カードをこのスロットに挿入します。
<b>3</b>	内蔵バッテリー・コネクタ (内蔵)	内蔵バッテリー・ケーブル	内蔵バッテリーにはケーブルが付属しています。ケーブルをこのコネクタに接続します。
<b>4</b>	カメラ・モジュール・コネクタ (内蔵)	カメラ・モジュール・ケーブル	カメラ・モジュールにはケーブルが付属しています。ケーブルをこのコネクタに接続します。
<b>5</b>	NFC ボード・コネクタ (内蔵)	NFC カード・ケーブル	一方の端を NFC ボードに接続し、もう一方の端をこのコネクタに接続します。
<b>6</b>	LCD コネクタ (内蔵)	LCD FPC	LCD FPC の一方の端をこのコネクタに接続します。
<b>7</b>	POGO コネクタ (内蔵)	POGO ケーブル	POGO コネクタにはケーブルが付属しています。ケーブルをこのコネクタに接続します。

表 4. システム・ボード・コネクタおよびケーブル・ガイド (続き)

項目	コネクタ (位置)	必要な内部ケーブル	ケーブル接続
8	ペン・コネクタ (内蔵)	ペン・ケーブル	ペン・ケーブルの一方の端をこのコネクタに接続します。ペン・ケーブルのもう一方の端をペン・ボードに接続します。
9	タッチ・パネル・コネクタ (内蔵)	タッチ・パネル・ケーブル	タッチ・パネル・ケーブルをこのコネクタに接続します。
10	スピーカー・コネクタ (内蔵)	スピーカー・アセンブリー・ケーブル	スピーカー・アセンブリーにはケーブルが付属しています。ケーブルをこのコネクタに接続します。
11	ワイヤレス LAN カード・スロット (内蔵)	ワイヤレス LAN アンテナ・アセンブリー	ワイヤレス LAN カードをこのスロットに挿入します。
12	USB-C コネクタ (外部)	なし	USB-C ドングルまたはドッキング・デバイスを使用して、HDMI 対応オーディオ・デバイスまたはビデオ・モニター、VGA (ビデオ・グラフィックス配列) モニターまたは VGA 対応ビデオ・デバイスを、または AC 電源アダプターをこのコネクタに接続します。または、AC 電源アダプターを直接このコネクタに接続します。
13	HDMI コネクタ (外部)	なし	コンピューターを高解像度テレビ (HDTV) などの互換性のあるデジタル・オーディオ・デバイスまたはビデオ・モニターに接続します。
14	nano-SIM カードとマイクロ SD カード・スロット (外部)	なし	マイクロ SD カードを装着したトレイを個々のスロットに挿入してファイルを転送または保存します。コンピューターがワイヤレス WAN をサポートしている場合は、Nano SIM (加入者識別モジュール) カードを装着したトレイをこのスロットに挿入してワイヤレス WAN 接続を確立します。
15	オーディオ・コネクタ (外部)	なし	ヘッドホンまたはヘッドセットを接続して、コンピューターでサウンドを聞きます。
16	USB 3.1 コネクタ Gen 1 (外部)	なし	USB キーボード、USB マウス、USB ストレージ・デバイスなどの USB 対応デバイスを接続します。

## FRU 情報の検索

部品番号、説明、交換部品番号などの詳細な FRU 情報については、<https://support.lenovo.com/partslookup> にアクセスしてください。



## 第 6 章 FRU の交換に関する注意事項

この章では、パーツの取り外しと取り付けに関連する注意事項を記載します。FRU の交換は、この章の内容を注意深く読んでから行ってください。

### お客様用の CRU について:

製品に発生した問題によっては、お客様自身で導入する交換用部品を使用して解決できるものがあります。このような部品は、「お客様での取替え可能部品」または「CRU」と言います。CRU には、Self-service CRU として指定されているものと、Optional-service CRU として指定されているものがあります。Self-service CRU の導入はお客様ご自身の責任で行っていただきます。Optional-service CRU については、お客様ご自身で CRU を取り付けていただくか、または対象の製品に指定された保証サービスに基づき、サービス提供者に CRU の取り付けを要請することもできます。お客様ご自身で CRU を取り付けていただく場合は、Lenovo からお客様に CRU を出荷します。CRU についての情報および交換手順のご案内は、製品と一緒に出荷されます。また、お客様はこれらをいつでも Lenovo に要求し、入手することができます。ご使用の製品に対応した CRU のリストは、この「ハードウェア保守マニュアル」に記載しています。本マニュアルの電子版は、<https://support.lenovo.com> に掲載されています。「Guides & Manuals (マニュアル)」をタップし、画面の指示に従って、該当する製品マニュアルを探してください。新しい CRU と交換した障害のある部品については、返却を求められる場合があります。返却が必要な場合は、(1) 返却の指示、送料前払いの返却用出荷ラベル、および返送用梱包材が交換用 CRU に付属しています。(2) お客様が交換用 CRU を受領した日から 30 日以内に、障害のある CRU が Lenovo に届かない場合、交換用 CRU の代金を請求させていただく場合があります。詳細については、Lenovo 保証規定を参照してください。

## ねじに関する注意事項

ねじが緩むと、信頼性が低下する可能性があります。Lenovo コンピューターでは、次の特性をもつ特殊なナイロン被覆ねじを使用して、この問題を解決しています。

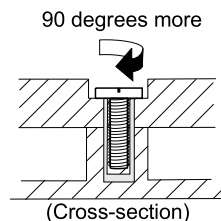
- しっかり留める。
- 衝撃や振動などがあっても簡単には緩まない。
- 締めるのに力がいる。

このマシンを保守するには、次のことが必要です。

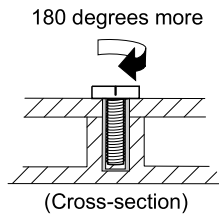
- ねじキットが必要。ねじキットの部品番号については、<https://support.lenovo.com/partslookup> を参照してください。
- 新しいねじを使用することをお勧めします。
- それぞれのねじは、1 回だけ使用することをお勧めします。

ねじを締める際は次のようにします。

- **プラスチックとプラスチックを締め付ける場合**  
ねじの頭がプラスチック部品の表面に接した後、90 度余分にねじを締め付けます。



- **論理カードとプラスチックを締め付ける場合**  
ねじの頭が論理カードの表面に接した後、180 度余分にねじを締め付けます。



注：

- 必ず、正しいねじを使用してください。交換するときは、新しいねじを使用することをお勧めします。トルク・ドライバーを使用する場合、すべてのねじは、各ステップのねじ情報の表に指定されたトルクで締め付けてください。
- トルク・ドライバーが国の規格に従って正しく調整されているか確認してください。

---

## シリアル番号の保存

シリアル番号、MTM、UUID、または Asset ID を保存する手順については、Lenovo サポート Web サイトで参照できます。

<https://support.lenovo.com>

## 第 7 章 FRU の取り外しと交換

この章では、FRU の取り外しまたは交換を行う方法について説明します。

お客様用の CRU について:

製品に発生した問題によっては、お客様自身で導入する交換用部品を使用して解決できるものがあります。このような部品は、「お客様での取替え可能部品」または「CRU」と言います。CRU には、Self-service CRU として指定されているものと、Optional-service CRU として指定されているものがあります。Self-service CRU の導入はお客様ご自身の責任で行っていただきます。Optional-service CRU については、お客様ご自身で CRU を取り付けていただくか、または対象の製品に指定された保証サービスに基づき、サービス提供者に CRU の取り付けを要請することもできます。お客様ご自身で CRU を取り付けていただく場合は、Lenovo からお客様に CRU を出荷します。CRU についての情報および交換手順のご案内は、製品と一緒に出荷されます。また、お客様はこれらをいつでも Lenovo に要求し、入手することができます。ご使用の製品に対応した CRU のリストは、この「ハードウェア保守マニュアル」に記載しています。本マニュアルの電子版は、<https://support.lenovo.com> からダウンロードできます。故障した CRU を返却するように求められる場合があります。返却が必要な場合は、(1) 返却の指示、送料前払いの返却用出荷ラベル、および返送用梱包材が交換用 CRU に付属しています。(2) お客様が交換用 CRU を受領した日から 30 日以内に、障害のある CRU が Lenovo に届かない場合、交換用 CRU の代金を請求させていただく場合があります。詳細については、Lenovo 保証規定を参照してください。

### 一般的なガイドライン

FRU の取り外しまたは交換を行うときは、必ず、以下の一般的なガイドラインに従ってください。

1. 訓練を受けた有資格者以外は、コンピューターの保守を行わないでください。訓練を受けていない方が行くと、パーツを損傷する危険があります。
2. FRU を交換する前に、45 ページの第 6 章「FRU の交換に関する注意事項」をよくお読みください。
3. 故障している FRU を交換する前に、取り外す必要のある FRU を最初に取り外します。対象となる FRU は、各 FRU 交換セクションの最初にリストされています。それらの FRU は、リストの順番どおりに取り外します。
4. FRU の取り外し手順は、正しい順序 (図面の中の四角で囲まれた番号のとおり) に従って行います。
5. ねじを回す際には、図面で矢印で示される方向に回します。
6. FRU を取り外す際には、図面にある矢印が示す方向に動かして取り外します。
7. 新しい FRU を取り付けるには、取り外し手順の逆を行います。取り付けに関する注意書きがある場合は、それを守ってください。
8. FRU を交換するときには、交換手順に示された正しいねじを使用してください。



危険

FRU を取り外す前に、コンピューターの電源を切って、すべての電源コードをコンセントから外してください。次に、パックを外し、相互接続ケーブルを取り外してください。

注意：FRU の交換後、ねじ、バネ、その他の小さな部品がすべて正しい位置にあり、またコンピューターの内部でそれらが緩んでいないことを確認するまで、コンピューターの電源を入れないでください。これを確認するには、コンピューターを静かに振って、カチャカチャと音がしないか確認します。金属部品や金属破片はショートの原因になることがあります。

注意：システム・ボードは静電気放電 (ESD) の影響を受けやすく、それによって破損することがあります。システム・ボードに触れる前に、片手でアース・ポイントに触れるか、ESD ストラップを使用することにより人体の静電気を放電させます。

---

## ThinkPad の保守を行う前に

このコンピューターを保守する前に、次の手順を行ってください。

1. 内蔵バッテリーを無効にします。48 ページの「内蔵バッテリーの無効化」を参照してください。
2. Nano-SIM カードとマイクロ SD カード・トレイを取り外します。49 ページの「Nano-SIM カードとマイクロ SD カード・トレイ、Nano-SIM カード、およびマイクロ SD カードの取り外し」を参照してください。

### 内蔵バッテリーの無効化

FRU を交換する前に、まず高速スタートアップを無効にして、次に内蔵バッテリーを無効にしてください。

高速スタートアップを無効にするには、次のようにします。

1. 「コントロールパネル」に移動し、表示を「カテゴリ」から「大きいアイコン」または「小さいアイコン」に変更します。
2. 「電源オプション」をクリックしてから、左ペインの「電源ボタンの動作の変更」をクリックします。
3. 上部の「現在利用可能ではない設定を変更します」をクリックします。
4. ユーザー アカウント制御 (UAC) のプロンプトが出された場合は、「はい」をクリックします。
5. 「高速スタートアップを有効にする」チェック・ボックスのチェックを外し、「変更の保存」をクリックします。

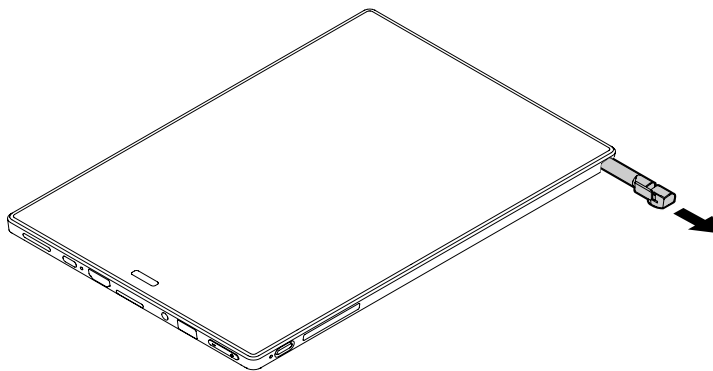
内蔵バッテリーを無効にするには、次のようにします：

1. コンピューターを再起動する。ロゴ画面が表示されたら、すぐに F1 を押すと、Lenovo Tablet Setup に入ります。
2. 「Config」→「Power」を選択します。「Power」サブメニューが表示されます。
3. 「Disable built-in battery」を選択し、Enter キーを押します。
4. 「Setup Confirmation」ウィンドウで、「Yes」を選択します。内蔵バッテリーが無効になり、コンピューターの電源が自動的に切れます。3 分から 5 分間、コンピューターの温度が下がるまでお待ちください。

### 内蔵 Active Pen の取り外し

コンピューターを保守する前に、内蔵 Active Pen (ペン) を取り外してください。

#### ペンの取り外し手順



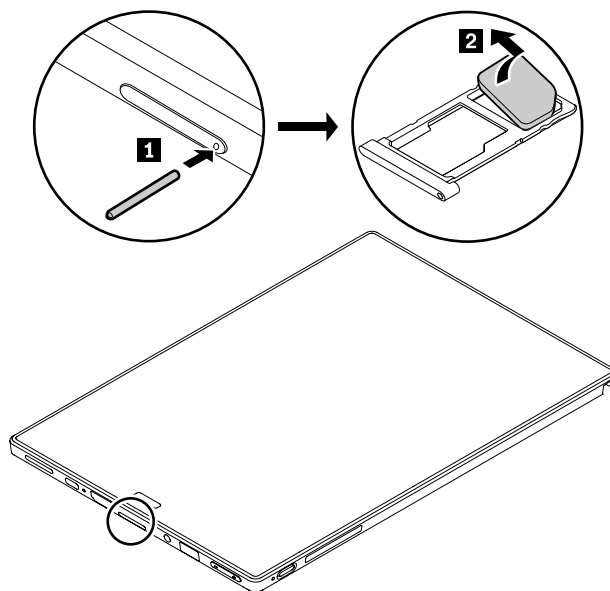


## Nano-SIM カードとマイクロ SD カード・トレイ、Nano-SIM カード、およびマイクロ SD カードの取り外し

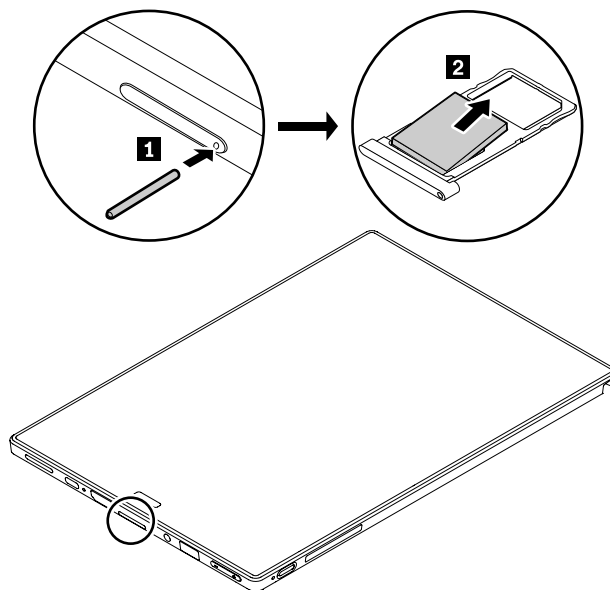
コンピューターを保守する前に、次の部品を取り外してください。

- Nano-SIM カードとマイクロ SD カード・トレイ
- Nano-SIM カード (一部のモデル)
- マイクロ SD カード (一部のモデル)

### Nano-SIM カードの取り外し手順



### マイクロ SD カードの取り外し手順



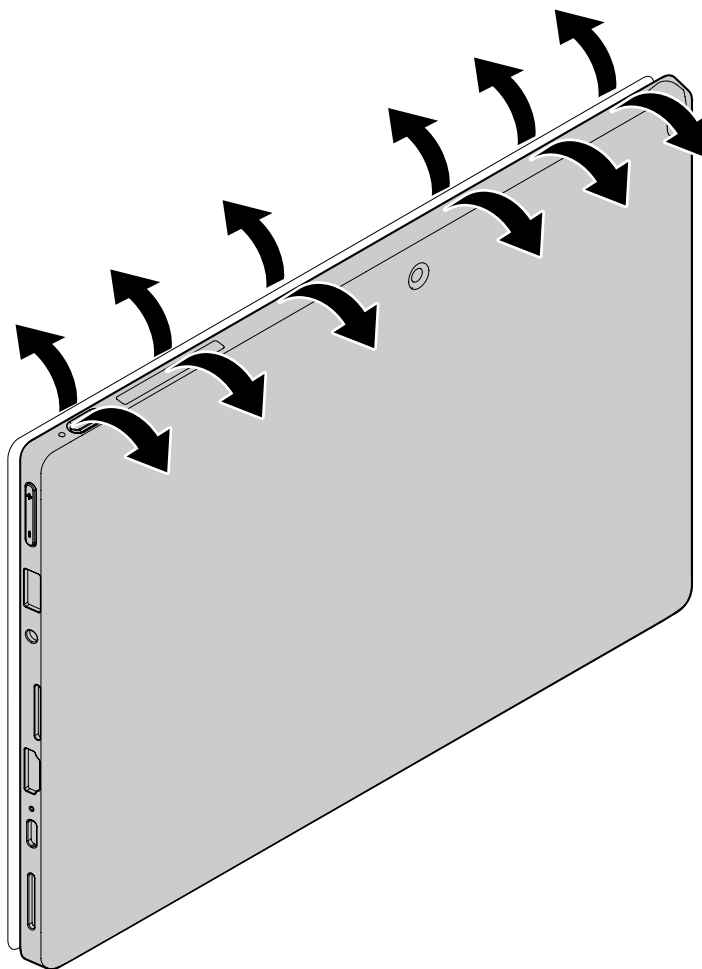
---

## 1010 背面カバー・アセンブリー

背面カバー・アセンブリーを交換する前に、次の手順を行ってください。

## 背面カバー・アセンブリーの取り外し手順

注：保守するコンピューターの外観は、以下の図と若干異なる場合があります。



---

## 1020 内蔵バッテリー

内蔵バッテリーを交換する前に、次の手順を行ってください。

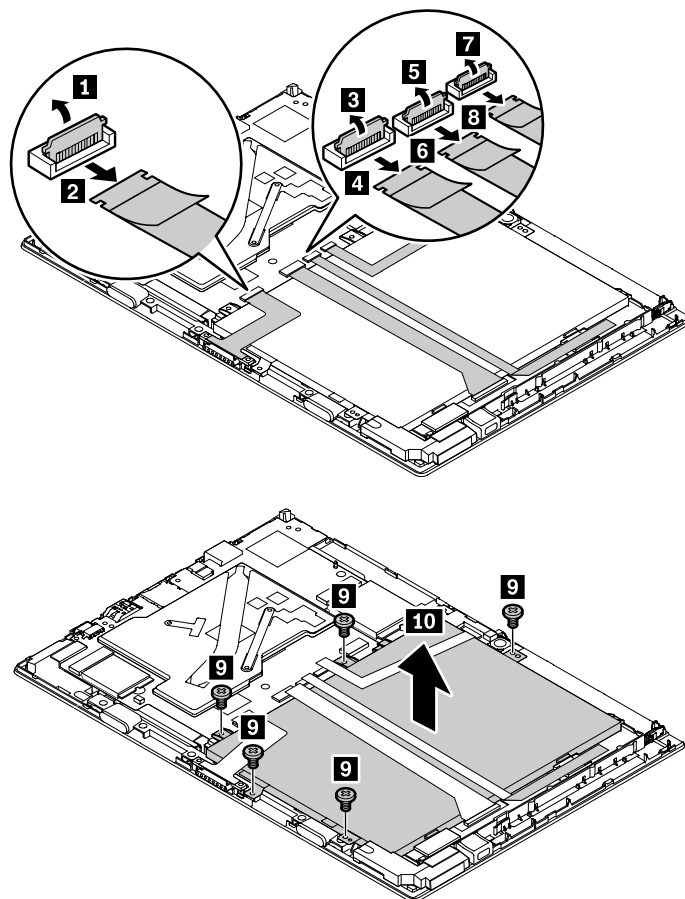
1. 内蔵バッテリーを無効にします。48 ページの「内蔵バッテリーの無効化」を参照してください。
2. Nano-SIM カードとマイクロ SD カード・トレイ、Nano-SIM カード、およびマイクロ SD カードを取り外します。49 ページの「Nano-SIM カードとマイクロ SD カード・トレイ、Nano-SIM カード、およびマイクロ SD カードの取り外し」を参照してください。
3. ベース・カバー・アセンブリーを取り外します。49 ページの「1010 背面カバー・アセンブリー」を参照してください。

### 内蔵バッテリーの取り外し手順



危険

必ず、ご使用のコンピューターで指定されているバッテリーを使用してください。それ以外のバッテリーでは、発火または爆発が生じるおそれがあります。



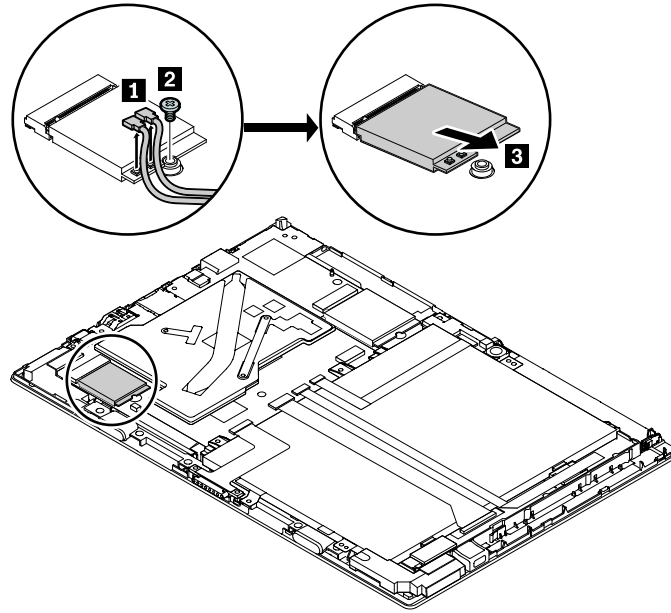
ステップ	ねじ (数量)	色	トルク
<b>9</b>	M1.6×L3.5 mm、平頭、ナイロン被覆 (5)	黒	0.098 Nm (1 kgf-cm)

## 1030 ワイヤレス LAN モジュール

作業のために、次の FRU を次の順序で取り外します。

- 49 ページの「1010 背面カバー・アセンブリー」
- 50 ページの「1020 内蔵バッテリー」

## ワイヤレス LAN モジュールの取り外し手順



ステップ	ねじ (数量)	色	トルク
<b>2</b>	M2 × 2.5 mm、平頭、ナイロン被覆 (1)	黒	0.147 Nm (1.5 kgf-cm)

### 取り付け時の注意:

灰色のケーブルはカード上の MAIN または 2 のラベルが付いたコネクタに差し込み、黒色のケーブルはカード上の AUX または 1 のラベルが付いたコネクタに差し込んでください。

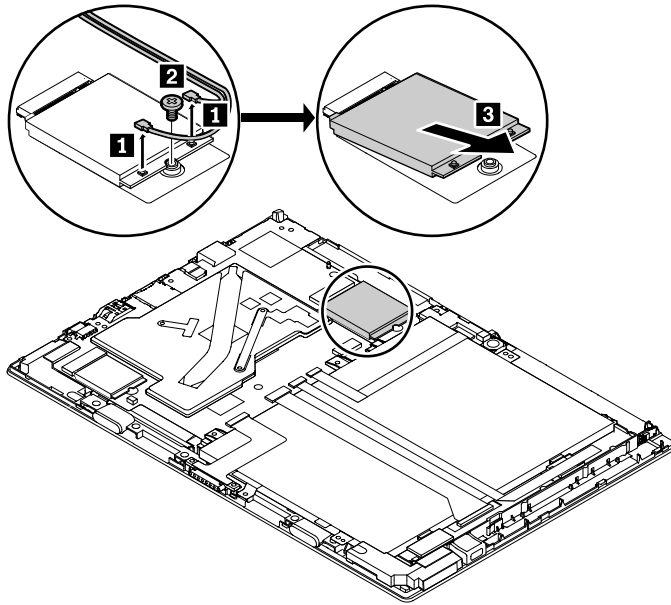
## 1040 ワイヤレス WAN カード

作業のために、以下の FRU を取り外します。

- 49 ページの「1010 背面カバー・アセンブリー」
- 50 ページの「1020 内蔵バッテリー」

### ワイヤレス WAN カードの取り外し手順

ワイヤレス WAN カードは、一部のモデルでのみ使用できます。



ステップ	ねじ (数量)	色	トルク
<b>2</b>	M2 × 2.5 mm、平頭、ナイロン被覆 (1)	黒	0.147 Nm (1.5 kgf-cm)

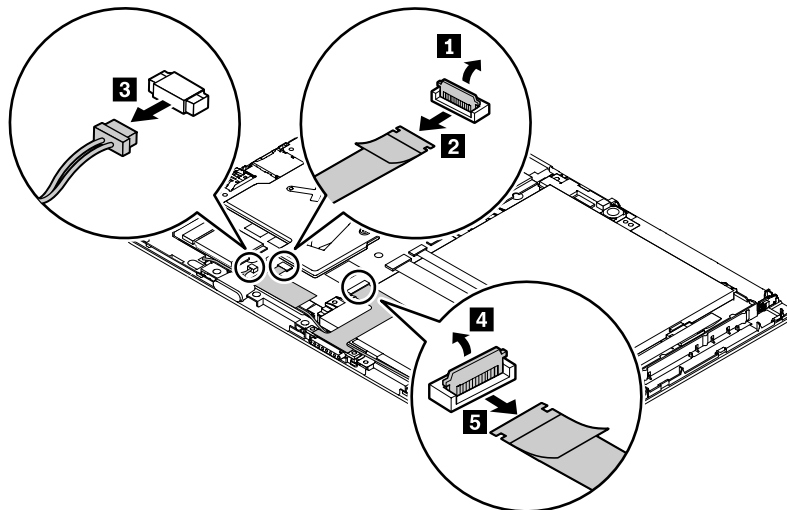
取り付け時の注意: 赤いケーブルはカード上のメインのコネクターに、青いケーブルは補助コネクターに接続してください。コネクターがしっかりと接続されていることを確認してください。

## 1050 スピーカー・アセンブリー

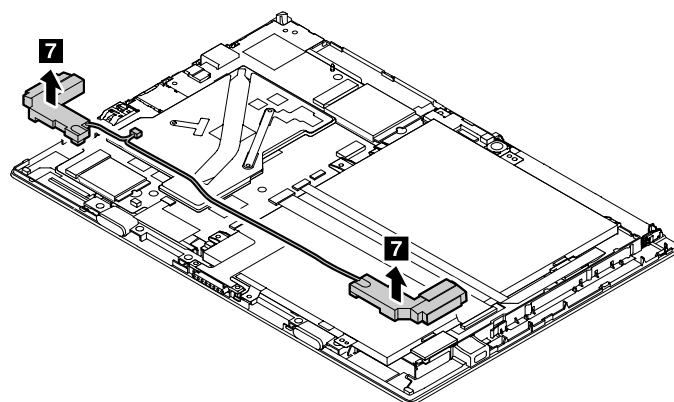
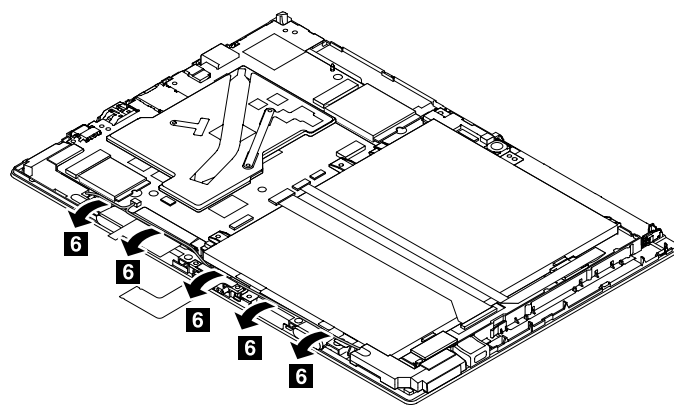
作業のために、次の FRU を次の順序で取り外します。

- 49 ページの「1010 背面カバー・アセンブリー」
- 50 ページの「1020 内蔵バッテリー」

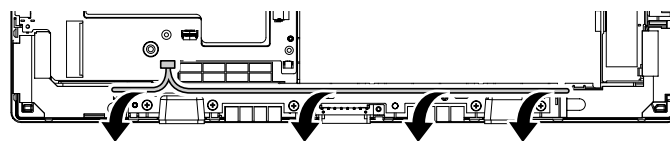
### スピーカー・アセンブリーの取り外し手順



取り付け時の注意: コネクターがしっかりと接続されていることを確認してください。



注意：スピーカー・アセンブリを取り付けるときは、下の図のようにケーブルを配線してください。ケーブルがねじれていないこと、およびケーブルに張力が加わっていないことを確認してください。張力によって、ケーブルがケーブル・ガイドで傷つく可能性があります。



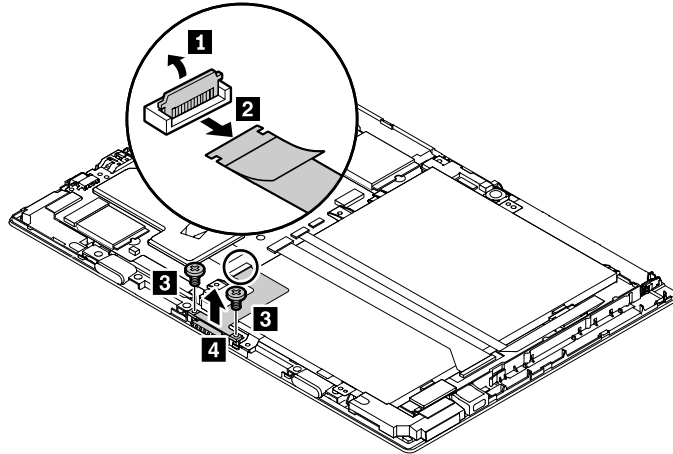
---

## 1060 POGO ケーブル

作業のために、次の FRU を取り外します。

- 49 ページの「1010 背面カバー・アセンブリ」

## POGO ケーブルの取り外し手順



ステップ	ねじ (数量)	色	トルク
4	M1.6 × L3.5 mm、平頭、ナイロン被覆 (2)	黒	0.098 Nm (1 kgf-cm)

注：ケーブルを接続するときに、コネクタがしっかりと接続されていることを確認してください。

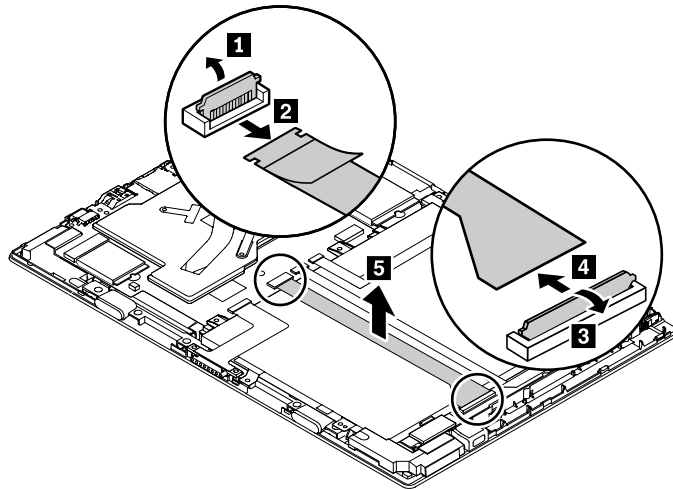
## 1070 LCD FPC

作業のために、次の FRU を取り外します。

- 49 ページの「1010 背面カバー・アセンブリー」

### LCD FPC の取り外し手順

注：ケーブルを接続するときに、コネクタがしっかりと接続されていることを確認してください。



## 1080 NFC ボード、NFC ボード・ケーブル、NFC アンテナ・アセンブリー

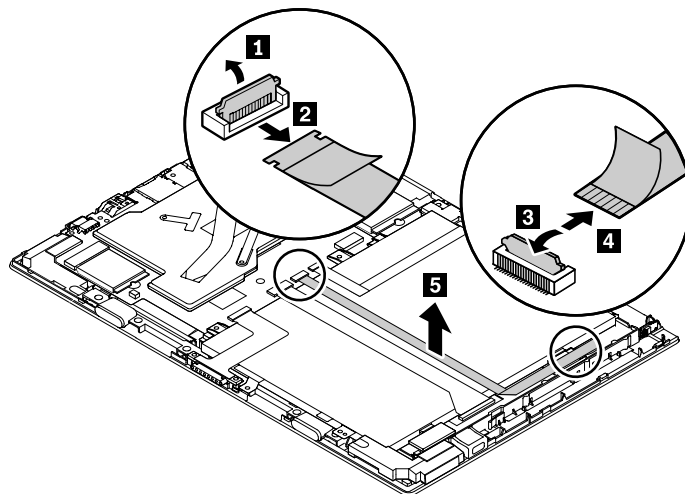
作業のために、次の FRU を取り外します。

- 49 ページの「1010 背面カバー・アセンブリー」

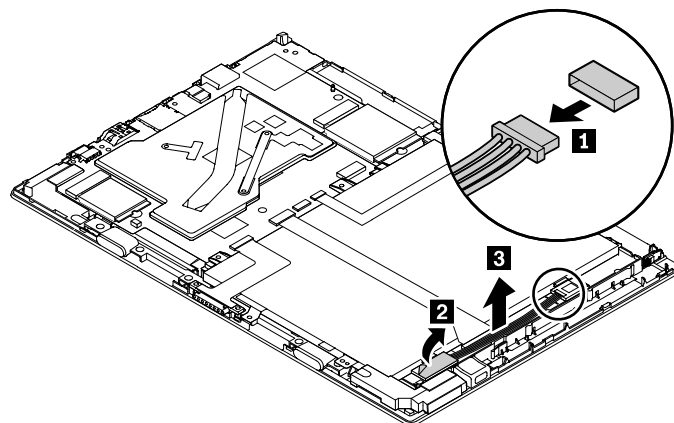
## NFC ボード・ケーブルの取り外し手順

注：

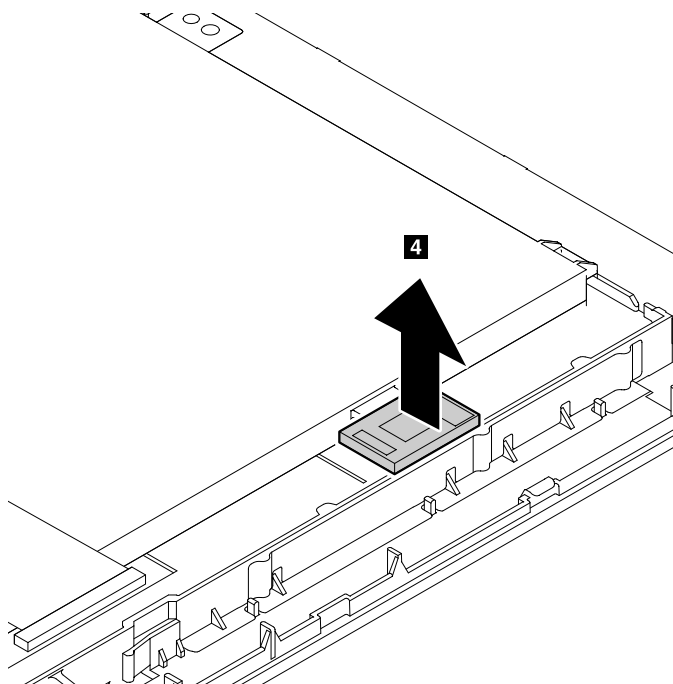
- NFC ボード、NFC ボード・ケーブルおよび NFC アンテナ・アセンブリーは、一部のモデルでのみ使用できます。
- ケーブルを接続するときに、コネクタがしっかりと接続されていることを確認してください。



## NFC ボードおよび NFC アンテナ・アセンブリーの取り外し手順





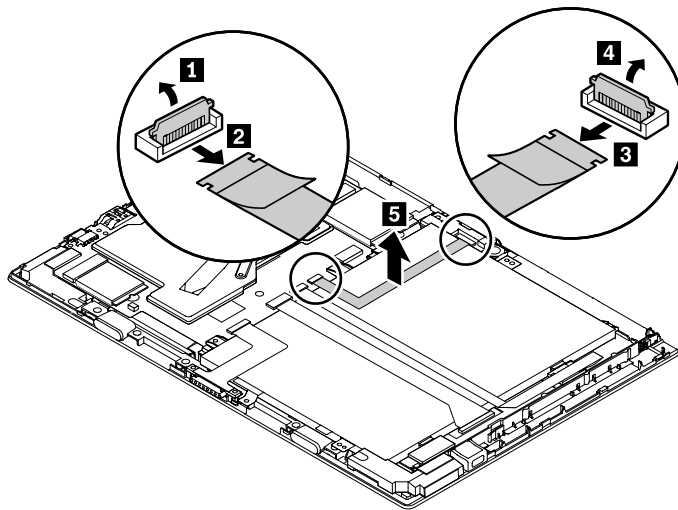


## 1090 カメラ・モジュールおよびカメラ・ケーブル

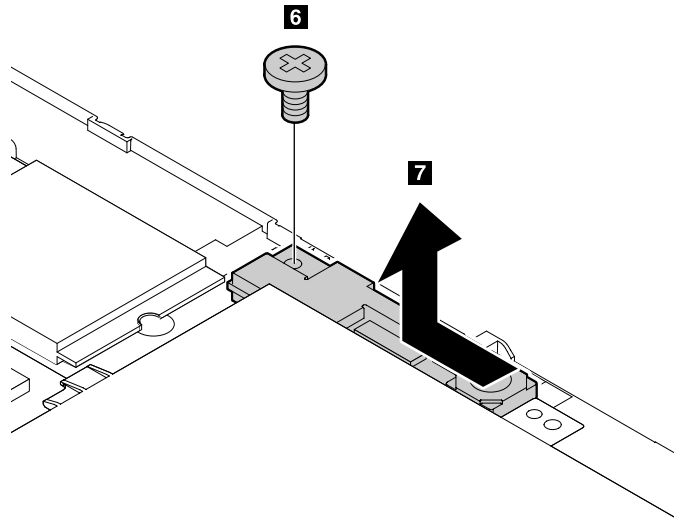
作業のために、次の FRU を取り外します。

- 49 ページの「1010 背面カバー・アセンブリー」

### 背面カメラ・モジュールおよびカメラ・ケーブルの取り外し手順

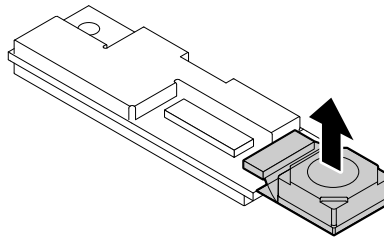


取り付け時の注意: コネクターがしっかりと接続されていることを確認してください。



ステップ	ねじ (数量)	色	トルク
<b>6</b>	M1.6 × 3.5 mm、平頭、ナイロン被覆 (1)	黒	0.098 Nm (1 kgf-cm)

#### 前面カメラ・モジュールの取り外し手順



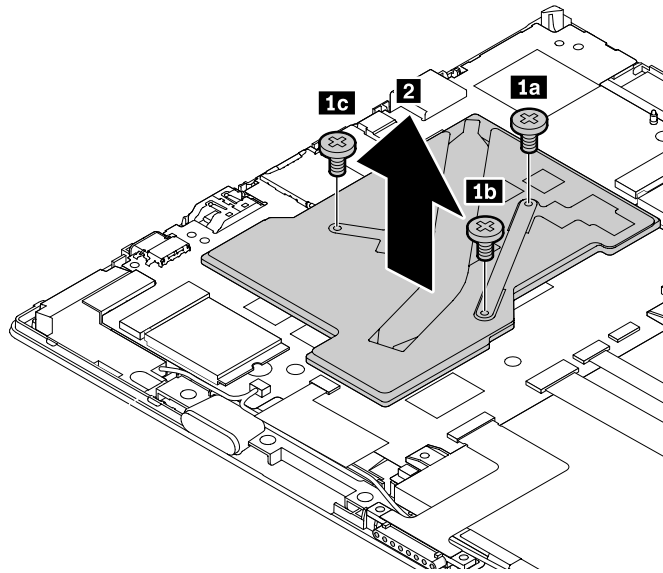
## 1100 サーマル・モジュール

作業のために、次の FRU を取り外します。

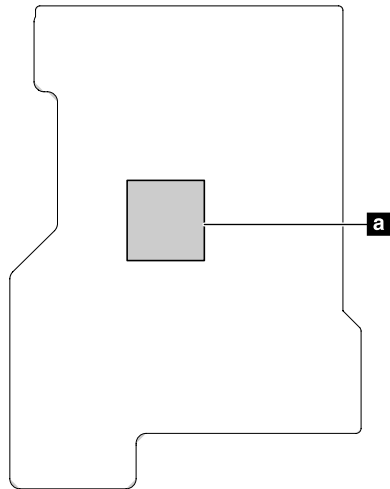
- 49 ページの「1010 背面カバー・アセンブリー」

#### サーマル・モジュールの取り外し手順

図に示すように、**1a** から **1c** までのねじをアルファベット順 (昇順) に緩めます。



**取り付け時の注意:** サーマル・モジュールをコンピューターに取り付ける前に、次の図のように **a** の部分に熱伝導グリスを 0.2 グラム塗布してください。グリスの塗布量が多すぎても少なすぎても、コンポーネントとの接触が不完全であるために熱の問題が発生します。

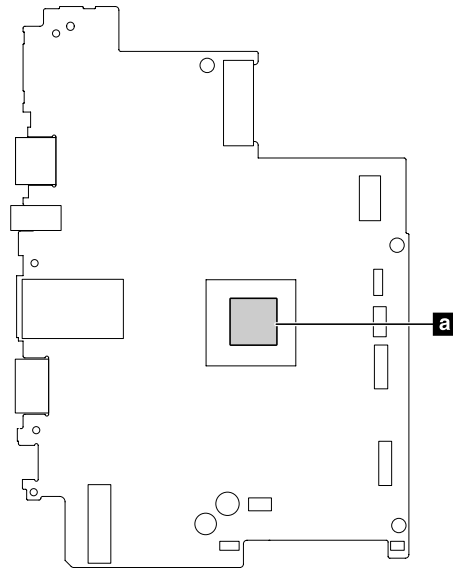


## 1110 システム・ボード

作業のために、次の FRU を次の順序で取り外します。

- 49 ページの「1010 背面カバー・アセンブリー」
- 50 ページの「1020 内蔵バッテリー」

**注意:** システム・ボードにはんだ付けされたマイクロプロセッサ **a** は、きわめて敏感です。システム・ボードを保守するときは、いかなる場合も乱暴な取り扱いをしないでください。



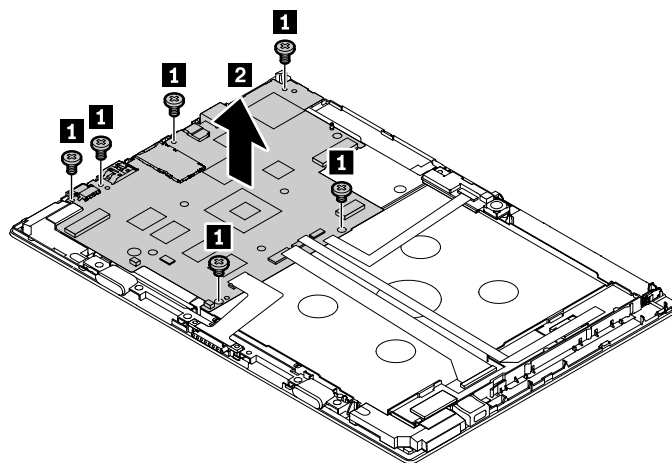
### システム・ボードの取り外し手順

#### 警告：

システム・ボードの取り扱い時には、以下をお読みください。

- システム・ボードには加速度計が付いていますが、これに数千の重力加速度が加わると壊れる可能性があります。
- 硬い表面 (金属、木材、または複合材料など) を持つ作業台の上にシステム・ボードを落下させないように気を付けてください。
- いかなる場合にも乱暴な取り扱いはしないでください。
- プロセス中のいかなる時点でも、システム・ボードを落下させたり、積み重ねたりしないでください。
- システム・ボードを下に置く場合、必ず ESD マットなどの詰め物をした表面または導電性の波形材の上に置いてください。

注：ケーブルを接続するときに、コネクタがしっかりと接続されていることを確認してください。



ステップ	ねじ (数量)	色	トルク
<b>1</b>	M1.6 × 1.5 mm、平頭、ナイロン被覆 (6)	銀色	0.098 Nm (1. kgf-cm)

システム・ボードを新しいものに交換した後、次のようにします。

- 次のようにして、新しいシステム・ボードの設定を初期化します。
  1. コンピューターを再起動します。ロゴ画面が表示されたら、画面の「通常スタートアップに割り込むには、Enter キーを押すかここをタップします」をタップします。
  2. Lenovo Tablet Setup プログラムを起動するには、画面の F1 をタップします。
  3. 「Restart」 → 「Load Setup Defaults」をタップします。
  4. 確認メッセージが表示されます。「Yes」をタップしてデフォルト構成をロードします。
- NVRAM (不揮発性ランダム・アクセス・メモリー) をリセットします。ツールおよび説明書をダウンロードするには、次のようにします。
  1. <https://support.lenovo.com/documents/HT104297> にアクセスし、画面に表示される指示に従います。

注：ツールおよび説明書をダウンロードするには、サービス・アカウントおよびパスワードが必要です。
  2. NVRAM 更新ツールを見つけて、ツールおよび説明書をダウンロードします。

---

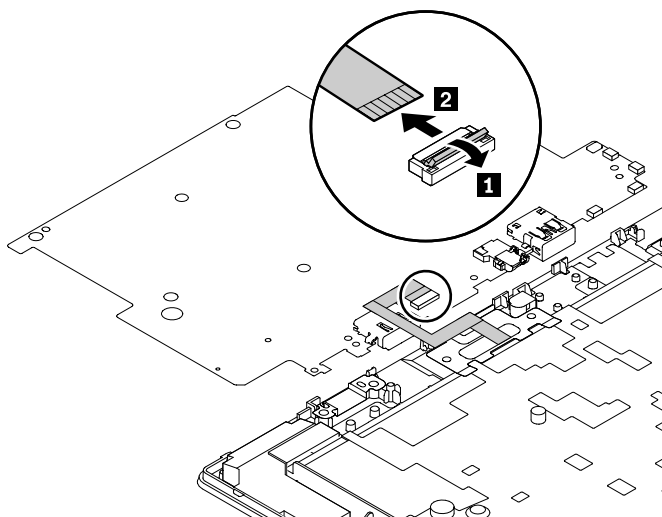
## 1120 指紋センサーおよびケーブル

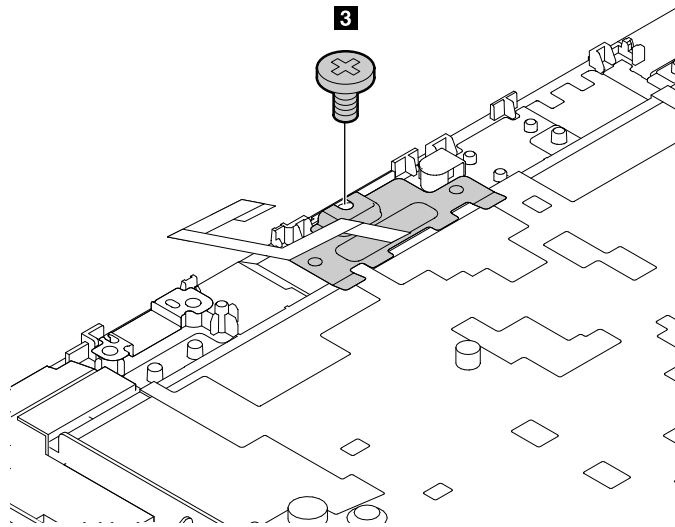
作業のために、次の FRU を次の順序で取り外します。

- 49 ページの「1010 背面カバー・アセンブリー」
- 50 ページの「1020 内蔵バッテリー」

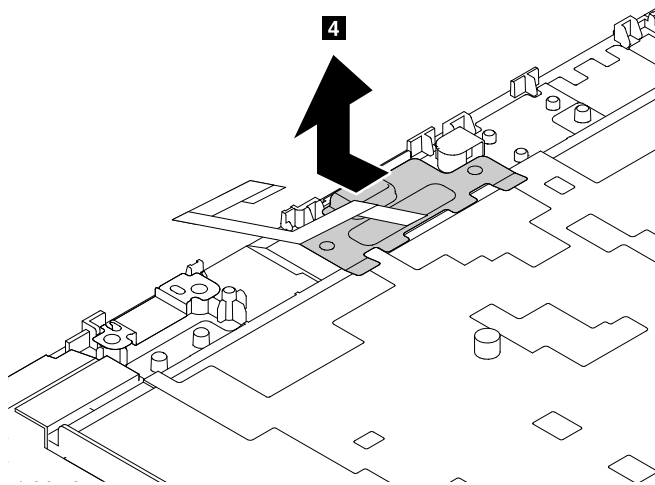
### 指紋センサーおよびケーブルの取り外し手順

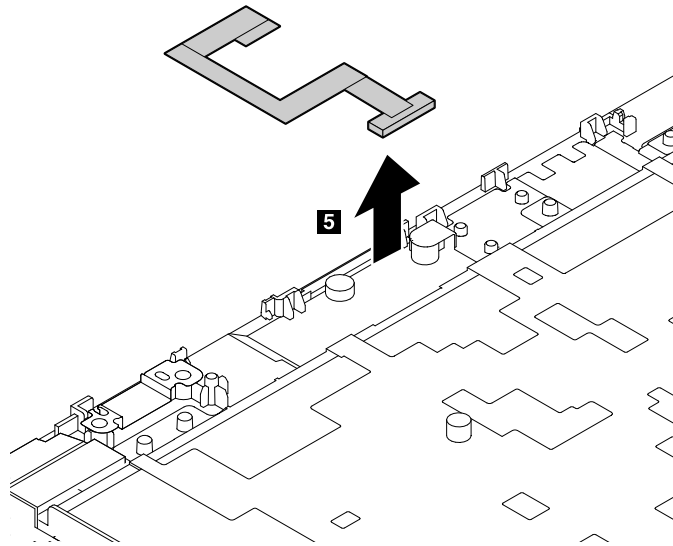
注：ケーブルを接続するときに、コネクタがしっかりと接続されていることを確認してください。





ステップ	ねじ (数量)	色	トルク
<b>3</b>	M1.6 × L1.5 mm、平頭、ナイロン被覆 (1)	黒	0.098 Nm (1 kgf-cm)





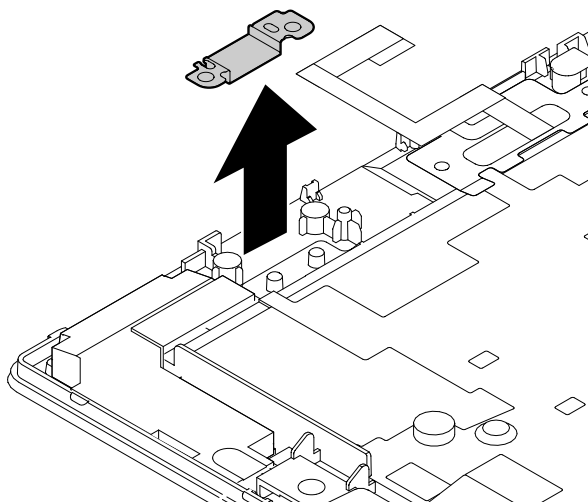
---

## 1130 USB-C コネクター・ブラケット

作業のために、次の FRU を次の順序で取り外します。

- 49 ページの「1010 背面カバー・アセンブリー」
- 50 ページの「1020 内蔵バッテリー」
- 59 ページの「1110 システム・ボード」

### USB-C コネクター・ブラケットの取り外し手順



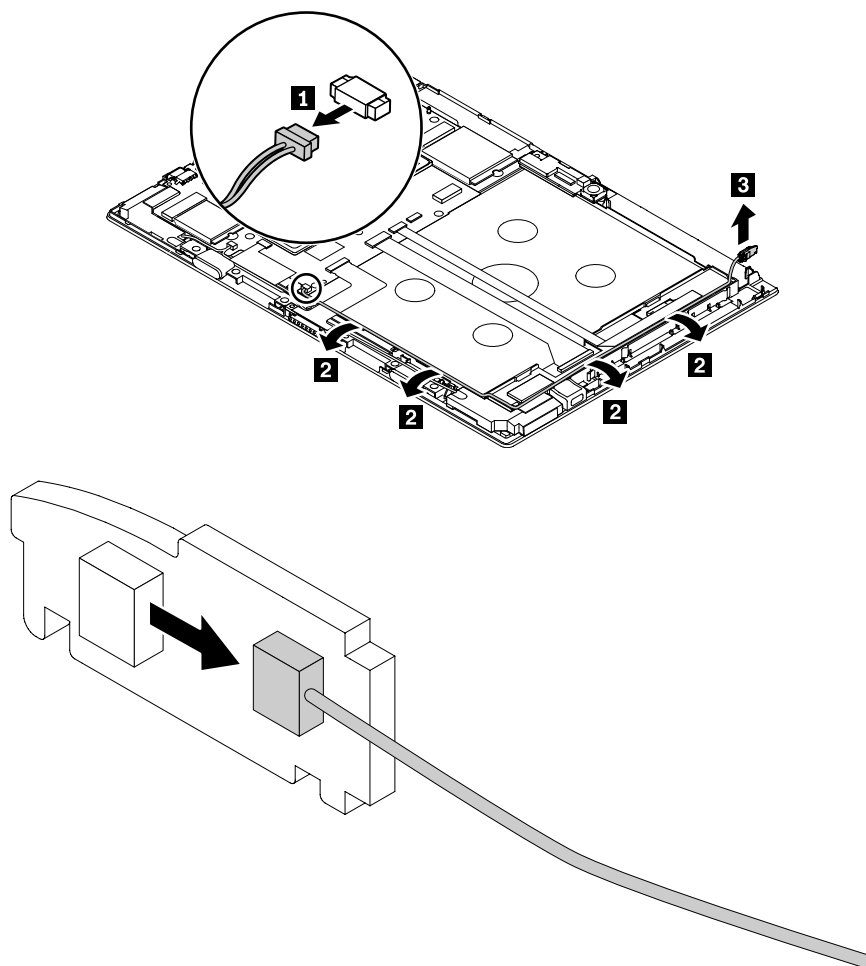
## 1140 ペン・ボードおよびケーブル

作業のために、次の FRU を次の順序で取り外します。

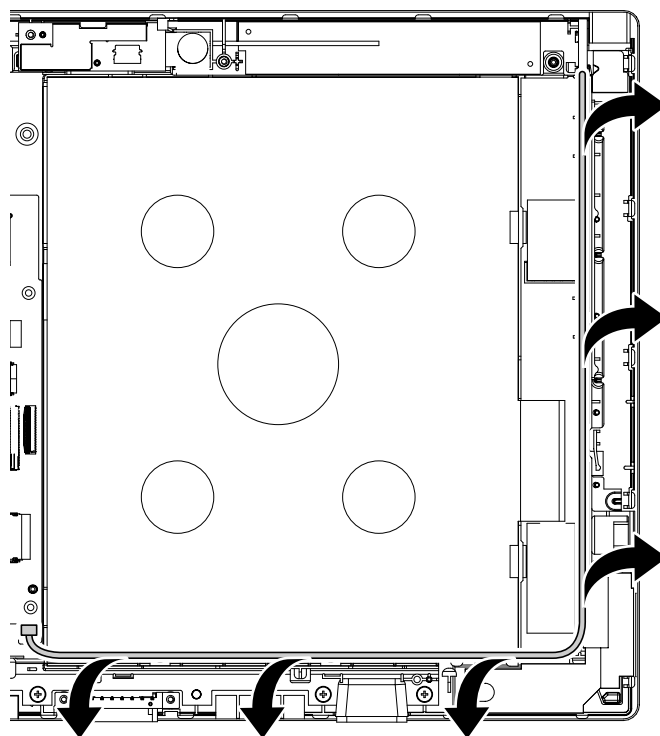
- 49 ページの「1010 背面カバー・アセンブリ」
- 50 ページの「1020 内蔵バッテリー」

### ペン・ボードおよびケーブルの取り外し手順

注：ケーブルを接続するときに、コネクタがしっかりと接続されていることを確認してください。





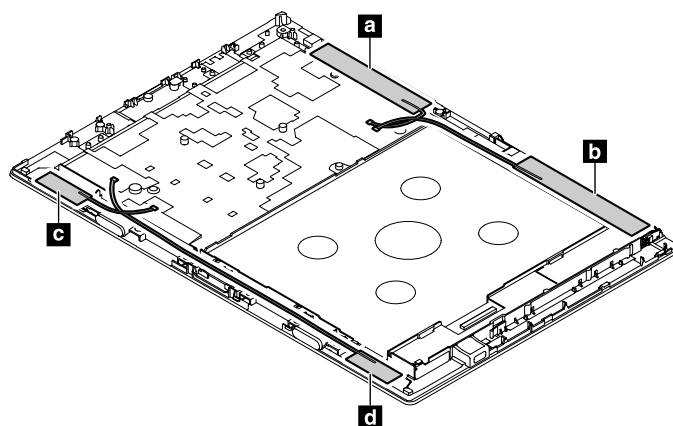


## 1150 アンテナ・キット付き LCD パネル

作業のために、次の FRU を次の順序で取り外します。

- 49 ページの「1010 背面カバー・アセンブリー」
- 50 ページの「1020 内蔵バッテリー」
- 51 ページの「1030 ワイヤレス LAN モジュール」
- 52 ページの「1040 ワイヤレス WAN カード」
- 53 ページの「1050 スピーカー・アセンブリー」
- 54 ページの「1060 POGO ケーブル」
- 55 ページの「1070 LCD FPC」
- 55 ページの「1080 NFC ボード、NFC ボード・ケーブル、NFC アンテナ・アセンブリー」
- 57 ページの「1090 カメラ・モジュールおよびカメラ・ケーブル」
- 58 ページの「1100 サーマル・モジュール」
- 59 ページの「1110 システム・ボード」
- 61 ページの「1120 指紋センサーおよびケーブル」
- 63 ページの「1130 USB-C コネクタ・ブラケット」
- 64 ページの「1140 ペン・ボードおよびケーブル」

注：ワイヤレス WAN アンテナは、一部のモデルでのみ使用できます。



- a** ワイヤレス WAN アンテナ (補助)\*
- b** ワイヤレス WAN アンテナ (メイン)\*
- c** ワイヤレス LAN アンテナ (補助)
- d** ワイヤレス LAN アンテナ (メイン)

\*一部のモデルで使用可能

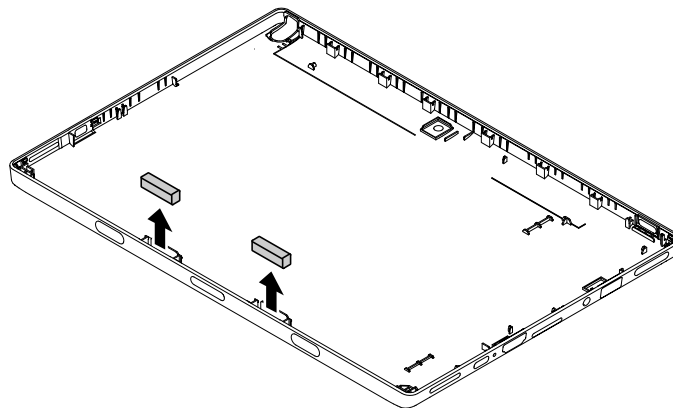
---

## 1160 マグネット

作業のために、次の FRU を取り外します。

- 49 ページの「1010 背面カバー・アセンブリー」

### マグネットの取り外し手順



---

## 付録 A 特記事項

本書に記載の製品、サービス、または機能が日本においては提供されていない場合があります。日本で利用可能な製品、サービス、および機能については、レノボ・ジャパンの営業担当員にお尋ねください。本書で Lenovo 製品、プログラム、またはサービスに言及していても、その Lenovo 製品、プログラム、またはサービスのみが使用可能であることを意味するものではありません。これらに代えて、Lenovo の知的所有権を侵害することのない、機能的に同等の製品、プログラム、またはサービスを使用することができます。ただし、Lenovo 以外の製品、プログラム、またはサービスの動作・運用に関する評価および検証は、お客様の責任で行っていただきます。

Lenovo は、本書に記載されている内容に関して特許権 (特許出願中のものを含む) を保有している場合があります。本書の提供は、お客様にこれらの特許権について実施権を許諾することを意味するものではありません。実施権についてのお問い合わせは、書面にて下記宛先にお送りください。

*Lenovo (United States), Inc.  
1009 Think Place - Building One  
Morrisville, NC 27560  
U.S.A.  
Attention: Lenovo Director of Licensing*

Lenovo およびその直接または間接の子会社は、本書を特定物として現存するままの状態を提供し、商品性の保証、特定目的適合性の保証および法律上の瑕疵担保責任を含むすべての明示もしくは黙示の保証責任を負わないものとします。国または地域によっては、法律の強行規定により、保証責任の制限が禁じられる場合、強行規定の制限を受けるものとします。

この情報には、技術的に不適切な記述や誤植を含む場合があります。本書は定期的に見直され、必要な変更は本書の次版に組み込まれます。Lenovo は予告なしに、随時、この文書に記載されている製品またはプログラムに対して、改良または変更を行うことがあります。

本書で説明される製品は、誤動作により人的な傷害または死亡を招く可能性のある移植またはその他の生命維持アプリケーションで使用されることを意図していません。本書に記載される情報が、Lenovo 製品仕様または保証に影響を与える、またはこれらを変更することはありません。本書におけるいかなる記述も、Lenovo あるいは第三者の知的所有権に基づく明示または黙示の使用許諾と補償を意味するものではありません。本書に記載されるすべての情報は、特定の環境において得られたものであり、例として提示されます。他の操作環境で得られた結果は、異なる可能性があります。

Lenovo は、お客様が提供するいかなる情報も、お客様に対してなんら義務も負うことのない、自ら適切と信ずる方法で、使用もしくは配布することができるものとします。

本書において Lenovo 以外の Web サイトに言及している場合がありますが、便宜のため記載しただけであり、決してそれらの Web サイトを推奨するものではありません。それらの Web サイトにある資料は、この Lenovo 製品の資料の一部ではありません。それらの Web サイトは、お客様の責任でご使用ください。

この文書に含まれるいかなるパフォーマンス・データも、管理環境下で決定されたものです。そのため、他の操作環境で得られた結果は、異なる可能性があります。一部の測定が、開発レベルのシステムで行われた可能性があります。その測定値が、一般に利用可能なシステムのものと同じである保証はありません。さらに、一部の測定値が、推定値である可能性があります。実際の結果は、異なる可能性があります。お客様は、お客様の特定の環境に適したデータを確かめる必要があります。

---

## 電磁波放出の注記

クラス B デジタル・デバイスの電子放出に関する情報については、「ユーザー・ガイド」の該当する箇所を参照してください。



---

## 商標

以下は、Lenovo の米国およびその他の国における商標です。

Lenovo  
Lenovo ロゴ

Thunderbolt は、Intel Corporation またはその子会社の米国およびその他の国における商標です。

Microsoft および Windows は、Microsoft グループの商標です。

HDMI および HDMI (ハイディフィニション・マルチメディア・インターフェース) という用語は、米国およびその他の国の HDMI Licensing LLC の商標または登録商標です。

USB-C は、USB Implementers Forum の商標です。

他の会社名、製品名およびサービス名等はそれぞれ各社の商標です。

## 付録 B 略語頭字語表

次の表は、本書で使用されている可能性のある略語と頭字語をすべて示したものです。

略語	用語
4G	第4世代のモバイル通信テクノロジー
BGA	ボール・グリッド・アレイ
BIOS	基本入出力システム
CMOS	相補型金属酸化膜半導体
COA	認証証明書
CRC	巡回冗長検査
CRT	ブラウン管
CRU	お客様での取替え可能部品
CTO	受注構成
EAIA	拡張資産情報領域
ECA	設計変更発表
EEPROM	電氣的消去可能プログラム式読み取り専用メモリー
EFI	拡張ファームウェア・インターフェース
EPO	緊急電源オフ
ESD	静電気放電
EU	ヨーロッパ連合
FCC	連邦通信委員会
FRU	現場作業員取替え可能部品
GAV	一般発表変形
GPU	グラフィックス・プロセッシング・ユニット
HDD	ハードディスク・ドライブ
HDMI	ハイデフィニション・マルチメディア・インターフェース
IC	集積回路
ICCID	集積回路カードID
ISO	国際標準化機構
LAN	ローカル・エリア・ネットワーク
LCD	液晶ディスプレイ
MAC	メディア・アクセス制御
MT	マシン・タイプ
MTM	マシン・タイプとモデル
PC	パーソナル・コンピューター
PCH	プラットフォーム・コントローラー・ハブ

略語	用語
POST	電源投入時自己診断
RAM	ランダム・アクセス・メモリー
RF	無線周波数
RFID	無線周波数による識別
RI	呼び出し通知
RJ	モジュラー・ジャック
SATA	シリアル・アドバンスド・テクノロジー・アタッチメント
SIM	加入者識別モジュール
SVP	スーパーバイザー・パスワード
TFT	薄膜トランジスター
UEFI	Unified Extensible Firmware Interface
USB	ユニバーサル・シリアル・バス
UUID	世界固有識別子
VGA	ビデオ・グラフィックス配列
VRAM	ビデオ・ランダム・アクセス・メモリー





部品番号: SP40M12229\_J

Printed in China

(1P) P/N: SP40M12229\_J

