

**ThinkPad®**

T570 en P51s Gebruikershandleiding

**ThinkPad**

**Lenovo™**

**Opmerking:** lees en begrijp eerst het volgende voordat u deze informatie en het product dat het ondersteunt, gebruikt:

- *Handleiding voor veiligheid, garantie en installatie*
- 'Belangrijke veiligheidsvoorschriften' op pagina v

De nieuwste *Handleiding voor veiligheid, garantie en installatie* en de *Regulatory Notice* vindt u op de Lenovo Support-website op:

<http://www.lenovo.com/support>

**Vierde uitgave (Augustus 2017)**

**© Copyright Lenovo 2017.**

KENNISGEVING BEGRENSEDE EN BEPERKTE RECHTEN: als gegevens of software word(t)(en) geleverd conform een 'GSA'-contract (General Services Administration), zijn gebruik, vermenigvuldiging en openbaarmaking onderhevig aan beperkingen zoals beschreven in Contractnr. GS-35F-05925.

# Inhoud

## Belangrijke veiligheidsvoorschriften . . . v

Lees dit eerst . . . . .	v
Belangrijke informatie over het gebruik van uw computer . . . . .	v
Situaties waarin onmiddellijk handelen vereist is . . . . .	vii
Service en upgrades . . . . .	viii
Netsnoeren en voedingsadapters . . . . .	ix
Verlengsnoeren en vergelijkbare accessoires . . . . .	ix
Stekkers en stopcontacten . . . . .	x
Kennisgeving voedingseenheid . . . . .	x
Externe apparatuur . . . . .	xi
Algemene waarschuwing over de batterij . . . . .	xi
Kennisgeving voor verwijderbare oplaadbare batterij . . . . .	xi
Kennisgeving voor ingebouwde oplaadbare batterij . . . . .	xii
Kennisgeving voor niet-oplaadbare knoopcelbatterij . . . . .	xii
Warmte en ventilatie . . . . .	xiii
Veiligheidsvoorschriften voor elektriciteit . . . . .	xiv
Kennisgeving LCD (liquid crystal display) . . . . .	xv
Hoofdtelefoon of oortelefoon gebruiken . . . . .	xv
Kennisgeving verstikkingsgevaar . . . . .	xv
Kennisgeving over plastic zakken . . . . .	xv
Kennisgeving glazen onderdelen . . . . .	xvi

## Hoofdstuk 1. Productoverzicht . . . . . 1

De knoppen, aansluitingen en lampjes van de computer . . . . .	1
Voorkant . . . . .	1
Linkerkant . . . . .	3
Rechterkant . . . . .	4
Onderkant . . . . .	5
Statuslampjes . . . . .	6
Labels met belangrijke productinformatie . . . . .	8
Machinetype en modelnummer . . . . .	8
FCC ID en IC-certificeringsnummer . . . . .	9
Labels voor de Windows-besturingssystemen . . . . .	10
Computerfuncties . . . . .	11
Computerspecificaties . . . . .	12
Gebruiksomgeving . . . . .	13
Lenovo-programma's . . . . .	13
Lenovo-programma's openen . . . . .	13
Kennismaking met Lenovo-programma's . . . . .	14

## Hoofdstuk 2. De computer gebruiken . . . . . 17

De computer registreren . . . . .	17
Veelgestelde vragen . . . . .	17
Hulp voor het Windows-besturingssysteem . . . . .	18
Werken met het multitouch-scherm . . . . .	18
De speciale toetsen gebruiken . . . . .	20
Het ThinkPad-aanwijsapparaat gebruiken . . . . .	23
Overzicht van het ThinkPad-aanwijsapparaat . . . . .	23
Het TrackPoint-aanwijsapparaat gebruiken . . . . .	23
De trackpad gebruiken . . . . .	24
De aanraakbewegingen van trackpad gebruiken . . . . .	25
Het ThinkPad-aanwijsapparaat aanpassen . . . . .	26
Het dopje op het aanwijsknopje vervangen . . . . .	27
Energiebeheer . . . . .	27
De netvoedingsadapter gebruiken . . . . .	27
De batterij gebruiken . . . . .	28
Energiebeheer . . . . .	29
Spaarstanden . . . . .	29
Bekabelde Ethernet-verbindingen . . . . .	30
Draadloze verbindingen . . . . .	30
De draadloos-LAN-verbinding gebruiken . . . . .	31
De draadloos-WAN-verbinding gebruiken . . . . .	31
De Bluetooth-verbinding gebruiken . . . . .	32
De NFC-apparaten gebruiken . . . . .	32
De vliegtuigstand gebruiken . . . . .	34
De audiovoorzieningen gebruiken . . . . .	34
De camera gebruiken . . . . .	35
Een mediakaart of een smartcard gebruiken . . . . .	36
Een extern beeldscherm gebruiken . . . . .	38
De computer meenemen op reis . . . . .	40

## Hoofdstuk 3. De computer uitbreiden . . . . . 41

Opties voor de ThinkPad zoeken . . . . .	41
ThinkPad Basic Dock, ThinkPad Pro Dock en ThinkPad Ultra Dock . . . . .	41
Knoppen, aansluitingen en lampjes . . . . .	41
Een dockingstation aansluiten op de computer . . . . .	46
Een dockingstation loskoppelen van de computer . . . . .	47
Richtlijnen voor het aansluiten van meerdere externe beeldschermen op het dockingstation . . . . .	47
ThinkPad WiGig Dock . . . . .	49
Overzicht ThinkPad WiGig Dock . . . . .	49
Het ThinkPad WiGig Dock instellen . . . . .	50

Het ThinkPad WiGig Dock gebruiken . . . . .	52
---	----

**Hoofdstuk 4. Informatie over toegankelijkheid, ergonomie en onderhoud . . . . . 55**

Informatie voor gehandicapten . . . . .	55
Ergonomisch werken . . . . .	57
Reiniging en onderhoud . . . . .	59

**Hoofdstuk 5. Beveiliging . . . . . 61**

Wachtwoorden gebruiken . . . . .	61
Inleiding tot wachtwoorden . . . . .	61
Een wachtwoord instellen, wijzigen of verwijderen . . . . .	62
Beveiliging van de vaste schijf . . . . .	63
De beveiligingschip instellen . . . . .	64
De vingerafdruklezer gebruiken . . . . .	64
Gegevens verwijderen van een opslagstation . . . . .	67
Firewalls gebruiken . . . . .	67
Gegevens beschermen tegen virussen . . . . .	67

**Hoofdstuk 6. Geavanceerde configuratie . . . . . 69**

Een nieuw besturingssysteem installeren . . . . .	69
Het besturingssysteem Windows 7 installeren . . . . .	69
Het besturingssysteem Windows 10 installeren . . . . .	70
Stuurprogramma's installeren . . . . .	71
Het programma ThinkPad Setup gebruiken . . . . .	72
ThinkPad Setup configureren . . . . .	72
De opstartvolgorde wijzigen . . . . .	73
De UEFI BIOS bijwerken . . . . .	74
BIOS-menu . . . . .	74
Systeembeheer gebruiken . . . . .	86

**Hoofdstuk 7. Computerproblemen oplossen . . . . . 89**

Algemene voorzorgsmaatregelen . . . . .	89
De oorzaak van een probleem opsporen . . . . .	89
Problemen oplossen . . . . .	91
De computer reageert niet meer . . . . .	91
Wat te doen als u op het toetsenbord hebt gemorst . . . . .	91
Foutberichten . . . . .	92
Fouten waarbij er een geluidssignaal klinkt . . . . .	94
Problemen met geheugenmodules . . . . .	95
Ethernet-problemen . . . . .	95
Probleem met draadloos LAN . . . . .	96
Probleem met draadloos WAN . . . . .	97
Probleem met Bluetooth . . . . .	97

Problemen met het ThinkPad-aanwijsapparaat . . . . .	97
Problemen met het toetsenbord . . . . .	98
Problemen met het beeldscherm van de computer . . . . .	98
Problemen met een extern beeldscherm . . . . .	101
Audioproblemen . . . . .	102
Problemen met de vingerafdruklezer . . . . .	104
Problemen met de batterij . . . . .	104
Probleem met de netvoedingsadapter . . . . .	105
Problemen met de voeding . . . . .	105
Probleem met de aan/uit-knop . . . . .	105
Opstartproblemen . . . . .	106
Problemen met de sluimerstand en de slaapstand . . . . .	106
Problemen met het vaste-schijfstation . . . . .	107
Probleem met het SSD-station . . . . .	107
Probleem met de ThinkPad Pen Pro . . . . .	107
Softwareprobleem . . . . .	108
Probleem met USB . . . . .	108
Probleem met het dockingstation . . . . .	108

**Hoofdstuk 8. Informatie over systeemherstel . . . . . 109**

Informatie over herstelprocedures voor het Windows 7-besturingssysteem . . . . .	109
Herstelmedia maken en gebruiken . . . . .	109
Vooraf geïnstalleerde programma's en stuurprogramma's opnieuw installeren . . . . .	110
Informatie over herstelprocedures voor het Windows 10-besturingssysteem . . . . .	111
Fabrieksinstellingen van computer terugzetten . . . . .	111
Geavanceerde opstartopties gebruiken . . . . .	111
Uw besturingssysteem herstellen als Windows 10 niet opstart . . . . .	112
Een USB-herstelstation maken en gebruiken . . . . .	112

**Hoofdstuk 9. Apparaten vervangen . . . . . 115**

Voorkomen van statische elektriciteit . . . . .	115
Ingebouwde batterij uitschakelen . . . . .	115
De verwisselbare batterij vervangen . . . . .	116
De micro-SIM-kaart vervangen . . . . .	117
De klep aan de onderkant van de computer vervangen . . . . .	118
De draadloos-WAN-kaart vervangen . . . . .	119
Het M.2 SSD-station in de sleuf voor de draadloos-WAN-kaart vervangen . . . . .	121
De dc-in-kabel en dc-in-beugel vervangen . . . . .	123
De USB-beugel vervangen . . . . .	124
De geheugenmodule vervangen . . . . .	125

Het interne opslagstation vervangen . . . . .	127
Het toetsenbord vervangen . . . . .	134
De knoopcelbatterij vervangen . . . . .	138

## **Hoofdstuk 10. Ondersteuning . . . . .141**

Voordat u contact opneemt met Lenovo . . . . .	141
Hulp en service . . . . .	141
Ondersteuningswebsite van Lenovo . . . . .	142
Lenovo bellen . . . . .	142
Aanvullende services aanschaffen . . . . .	143

## **Bijlage A. Aanvullende informatie over het Ubuntu-besturingssysteem. . . . .145**

## **Bijlage B. Regelgeving . . . . .147**

Informatie over certificering . . . . .	147
Informatie over draadloze communicatie . . . . .	147
Compatibiliteit van draadloze apparatuur . . . . .	147
Gebruiksomgeving en uw gezondheid . . . . .	148
Plaats van de UltraConnect-antennes voor draadloze communicatie . . . . .	148
Informatie over naleving regels voor draadloze radio's . . . . .	149
De plaats van kennisgevingen over regelgeving voor draadloze communicatie . . . . .	149
Kennisgeving classificatie voor export . . . . .	149
Elektromagnetische straling . . . . .	150
Verklaring van de Federal Communications Commission . . . . .	150
Verklaring van conformiteit met industriële emissierichtlijn Canada Klasse B . . . . .	150
EU-conformiteit . . . . .	150
Verklaring van conformiteit met Duitse Klasse B. . . . .	151

Verklaring van conformiteit met Japanse VCCI Klasse B . . . . .	152
Japanse kennisgeving voor producten die worden aangesloten op de netstroom met een nominale stroom kleiner dan of gelijk aan 20 A per fase . . . . .	152
De kennisgeving van Japan voor netsnoeren . . . . .	152
Informatie over Lenovo-productservice voor Taiwan . . . . .	152
Nalevingskeuring voor Eurazië . . . . .	152
Audiokennisgeving Brazilië . . . . .	152

## **Bijlage C. Kennisgevingen inzake WEEE en recycling . . . . .153**

Algemene informatie over recyclen . . . . .	153
Belangrijke WEEE-informatie. . . . .	153
Richtlijnen voor recycling in Japan . . . . .	154
Recyclinginformatie voor Brazilië . . . . .	155
Informatie over het recyclen van batterijen voor de Europese Unie . . . . .	155
Informatie over het recyclen van batterijen voor Taiwan . . . . .	156
Informatie over het recyclen van batterijen voor de Verenigde Staten en Canada. . . . .	156
Recyclinginformatie voor China. . . . .	156

## **Bijlage D. Kennisgeving beperking van schadelijke stoffen (Restriction of Hazardous Substances, RoHS) . . . .157**

## **Bijlage E. Informatie over ENERGY STAR-modellen . . . . .161**

## **Bijlage F. Kennisgevingen. . . . .163**

## **Bijlage G. Handelsmerken. . . . .165**



---

## Belangrijke veiligheidsvoorschriften

**Opmerking:** Lees eerst de belangrijke veiligheidsinformatie.

---

### Lees dit eerst

Deze informatie helpt u uw notebookcomputer veilig te gebruiken. Gebruik en bewaar alle informatie die bij uw computer is geleverd. De informatie in dit document vormt op geen enkele manier een wijziging van de voorwaarden in de koopovereenkomst of de Beperkte Garantie. Raadpleeg voor meer informatie de Garantie-informatie in de *Handleiding voor veiligheid, garantie en installatie* die bij uw computer is geleverd.

De veiligheid van de klant is belangrijk. Onze producten worden ontworpen met het oog op veiligheid en effectiviteit. Personal computers zijn echter elektronische apparaten. Netsnoeren, voedingsadapters en andere onderdelen kunnen een veiligheidsrisico opleveren dat, met name bij onjuist gebruik en misbruik, kan leiden tot schade en lichamelijk letsel. Om deze risico's te verkleinen, dient u de bij het product geleverde instructies te volgen, zich te houden aan alle waarschuwingen op het product zelf en in de bedieningsinstructies, en de informatie in dit document zorgvuldig te lezen. Door de in dit document opgenomen informatie en de bij het product geleverde instructies nauwkeurig op te volgen, beschermt u zichzelf tegen gevaren en maakt u de werkomgeving van de computer een stuk veiliger.

**Opmerking:** Deze informatie bevat verwijzingen naar voedingsadapters en batterijen. Naast notebookcomputers worden ook andere producten (zoals luidsprekers en beeldschermen) geleverd met een externe voedingsadapter. Als u een dergelijk product in bezit hebt, is deze informatie ook daarop van toepassing. Bovendien kunnen er in computerproducten interne batterijen ter grootte van een munt ('knoopcellen') zijn verwerkt, waarmee de systeemklok in stand wordt gehouden wanneer de stekker niet in het stopcontact zit. De veiligheidsvoorschriften voor batterijen gelden dus voor alle computerproducten.

---

### Belangrijke informatie over het gebruik van uw computer

Als u zich de volgende belangrijke tips ter harte neemt, haalt u het meeste rendement uit uw computer. Doet u dit niet, dan kan dit leiden tot ongemak en zelfs letsel. Bovendien kan de computer dan storingen vertonen en schade oplopen.

#### Bescherm uzelf goed tegen de warmte die door de computer wordt gegenereerd.



Als de computer aan staat of als de batterij wordt opgeladen, kunnen de onderkant, de polssteun en bepaalde andere onderdelen warm worden. De temperatuur die wordt bereikt, hangt af van de mate van systeemactiviteit en het oplaadniveau van de batterij.

Bij langdurig contact met uw lichaam kunnen er, ook door uw kleding heen, ongemakken en zelfs brandwonden ontstaan.

- Houd de computer niet te lang op schoot en houd uw handen of enig ander lichaamsdeel niet te lang tegen een warm onderdeel van de computer aan.
- Haal regelmatig uw handen van het toetsenbord door uw handen van de polssteun te halen.

### Bescherm uzelf goed tegen de warmte die door de netvoedingsadapter wordt gegenereerd.



Als de computer via de netvoedingsadapter is aangesloten op het stopcontact, wordt de adapter warm.

Bij langdurig contact met uw lichaam kunnen er, ook door uw kleding heen, brandwonden ontstaan.

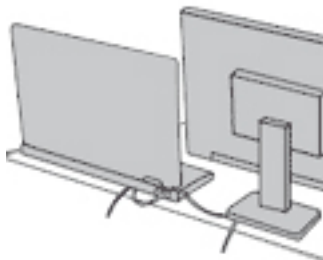
- Zorg dat de adapter op dergelijke momenten niet tegen uw lichaam komt.
- Gebruik de netvoedingsadapter nooit om u eraan op te warmen.

### Zorg dat uw computer niet nat wordt.



Om te voorkomen dat u morst en dat u een elektrische schok krijgt, dient u de computer uit de buurt te houden van vloeistoffen.

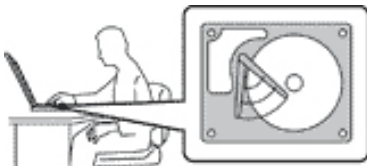
### Zorg dat de kabels niet beschadigd raken.



Als er grote kracht op de kabels komt te staan, kunnen ze breken of beschadigd raken.

Leid de communicatiekabels en de kabels van de netvoedingsadapter, de muis, het toetsenbord, de printer en alle andere apparaten zodanig dat niemand er op kan gaan staan of er over kan struikelen, dat ze niet klem komen te zitten en dat ze niet worden blootgesteld aan een behandeling die de werking van de computer zou kunnen verstoren.

### Als u de computer verplaatst, zorg dan dat deze goed beschermd is (inclusief de gegevens).



Als u een computer verplaatst die is uitgerust met een vaste-schijfstation, doet u het volgende:

- Zet de computer uit.
- Zet de computer in de slaapstand.
- Zet de computer in de sluimerstand.

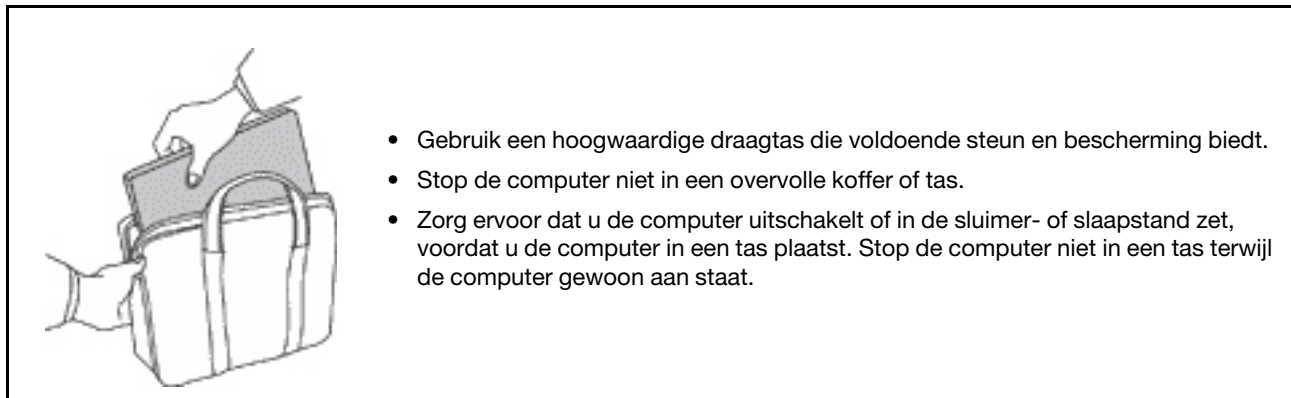
Dit helpt om schade aan de computer en verlies van gegevens te voorkomen.



## Ga te allen tijde voorzichtig om met uw computer.



## Wees voorzichtig als u de computer meeneemt.



## Situaties waarin onmiddellijk handelen vereist is

Door misbruik of achteloosheid kunnen producten beschadigd raken. Bepaalde schade aan producten is zo ernstig dat het product niet meer mag worden gebruikt voordat het is geïnspecteerd en, indien nodig, gerepareerd door een geautoriseerde onderhoudstechnicus.

Net als bij andere elektronische producten dient u goed op het product te letten wanneer u het aanzet. In zeer uitzonderlijke gevallen kan het zijn dat u een geur waarneemt of rook dan wel vonkjes uit het product ziet komen. Het kan ook zijn dat u een ploppend, krakend of sissend geluid hoort. Dit kan erop wijzen dat een van de interne elektronische componenten op een gecontroleerde manier defect is geraakt. Het kan echter ook een indicatie zijn van een mogelijk gevaarlijke situatie. Neem in dergelijke gevallen nooit risico's en probeer niet zelf een diagnose te stellen. Neem voor hulp contact op met het Klantsupportcentrum. Een lijst met telefoonnummer's voor service en ondersteuning vindt u op de volgende website:

<http://www.lenovo.com/support/phone>

Controleer de computer en haar componenten regelmatig op schade, slijtage of andere tekenen van gevaar. Mocht u twijfels hebben over de conditie van een bepaalde component, gebruik het product dan niet. Neem contact op met het Klantsupportcentrum of met de fabrikant van het product. U krijgt dan te horen hoe u het product kunt inspecteren en, indien nodig, kunt laten repareren.

In het onwaarschijnlijke geval dat een van de onderstaande omstandigheden zich voordoet of als u twijfelt aan de veiligheid van het product, stopt u het gebruik van het product, haalt u de stekker uit het stopcontact en ontkoppelt u de telefoonkabels. Neem voor verdere instructies contact op met het Klantsupportcentrum.

- Gebroken of beschadigde netsnoeren, stekkers, adapters, verlengsnoeren, piekspanningsbeveiligingen of voedingseenheden.
- Tekenen van oververhitting, rook, vonken of vuur.
- Schade aan een batterij (zoals barsten of deuken), spontane ontlading of lekkage uit de batterij (herkenbaar aan vreemde stoffen).
- Een krakend, sissend of knallend geluid of een sterke geur afkomstig uit het product.
- Aanwijzingen dat er vloeistof is gemorst of dat er iets op de computer, het netsnoer of de voedingsadapter is gevallen.
- De computer, het netsnoer of de adapter zijn nat geworden.
- Het product is gevallen of op welke manier dan ook beschadigd.
- Het product werkt niet normaal als u de bedieningsinstructies volgt.

**Opmerking:** Als u deze situatie constateert bij een product (bijvoorbeeld een verlengsnoer) dat niet is gefabriceerd voor of door Lenovo®, gebruik dit product dan niet meer totdat u advies hebt ingewonnen bij de fabrikant of totdat u een geschikte vervanging hebt gevonden.

---

## Service en upgrades

Probeer niet zelf onderhoud aan het product uit te voeren, tenzij u hiertoe instructies hebt gekregen van het Klantsupportcentrum of van de documentatie. Schakel alleen een serviceprovider in die goedkeuring heeft voor het repareren van het desbetreffende product.

**Opmerking:** Sommige onderdelen van de computer kunnen door de gebruiker worden uitgebreid of vervangen. Upgrades worden meestal 'opties' genoemd. Vervangende onderdelen die zijn goedgekeurd om door de klant zelf te worden geïnstalleerd, worden Customer Replaceable Units of CRU's genoemd. CRU's zijn door Lenovo voorzien van documentatie met instructies voor vervanging van deze onderdelen door de klant. Volg bij het installeren of vervangen van dergelijke onderdelen steeds de instructies. Dat het aan/uit-lampje niet brandt, betekent niet noodzakelijkerwijs dat het spanningsniveau binnenin een product nul is. Voordat u de kap opent van een product dat is uitgerust met een netsnoer, dient u altijd te controleren of het apparaat uit staat en of de stekker van het product uit het stopcontact is gehaald. Bij vragen neemt u contact op met het Klantsupportcentrum.

Hoewel er geen bewegende onderdelen in uw computer zitten als het netsnoer uit het stopcontact is gehaald, is het goed om de volgende waarschuwingen, omwille van uw veiligheid, ter harte te nemen:



### **WAARSCHUWING:**

**Gevaarlijke bewegende onderdelen. Houd uw vingers en andere lichaamsdelen op afstand.**

### **WAARSCHUWING:**



**Voordat u de kap van de computer opent, zet u de computer uit en wacht u een paar minuten totdat de computer is afgekoeld.**

---

## Netsnoeren en voedingsadapters



**Gebruik alleen netsnoeren en voedingsadapters die door de fabrikant van het product zijn geleverd.**

**Netsnoeren dienen goedgekeurd te zijn voor veiligheid. Voor Duitsland moet dit H03VV-F, 3G, 0,75 mm<sup>2</sup> of beter zijn. In andere landen moet aan overeenkomstige veiligheidseisen zijn voldaan.**

**Wind een netsnoer nooit om een voedingsadapter of een ander voorwerp. Hierdoor kan er een mechanische spanning op het snoer komen te staan, waardoor het kan rafelen of scheuren. Dit kan gevaar opleveren.**

**Plaats netsnoeren altijd zo, dat niemand er op kan gaan staan of over kan vallen en dat er geen voorwerpen op kunnen worden gezet.**

**Voorkom dat netsnoeren en voedingsadapters nat worden. Laat een netsnoer of voedingsadapter bijvoorbeeld niet liggen bij een wasbak of toilet, of op een vloer die wordt schoongemaakt met een vloeibaar reinigingsmiddel. Vloeistoffen kunnen kortsluiting veroorzaken, met name als het netsnoer of de voedingsadapter slijtage vertoont ten gevolge van verkeerd gebruik. Bovendien kan vloeistof corrosie van de stekkers en/of aansluitpunten veroorzaken, hetgeen uiteindelijk kan leiden tot oververhitting.**

**Zorg ervoor dat alle netstroomstekkers helemaal in het stopcontact zijn gestoken.**

**Gebruik geen voedingsadapter die sporen vertoont van corrosie aan de invoerpennen of sporen van oververhitting (zoals vervormd plastic) bij de aansluiting of op een ander deel van de voedingsadapter.**

**Maak nooit gebruik van een netsnoer waarvan de contactpunten sporen van roest, corrosie of oververhitting vertonen of waarvan het snoer of de stekker op welke manier dan ook beschadigd is.**

**Om mogelijke oververhitting te voorkomen mag u de voedingsadapter niet bedekken met kleding of andere voorwerpen, wanneer de voedingsadapter in een stopcontact zit.**

---

## Verlengsnoeren en vergelijkbare accessoires

Controleer of alle verlengsnoeren, piekspanningsbeveiligingen, noodvoedingen en stekkerdozen die u gebruikt, bestand zijn tegen de elektrische eisen van het product. Overbelast deze apparaten nooit. Als u stekkerdozen gebruikt, mag de belasting niet hoger zijn dan de invoerspecificatie van die stekkerdoos. Mocht u vragen hebben over (over)belasting, elektrische eisen en invoerspecificaties, neem dan contact op met een elektricien.

---

## Stekkers en stopcontacten



**GEVAAR**

Als het stopcontact waarop u de computerapparatuur wilt aansluiten, beschadigd of verroest blijkt te zijn, gebruik het dan niet tot een gekwalificeerde elektricien het heeft vervangen.

Verbuig of verander de stekker niet. Als de stekker beschadigd is, bestel dan een vervangend exemplaar bij de fabrikant.

Gebruik voor de computer niet hetzelfde stopcontact als voor andere elektrische apparaten die veel stroom gebruiken. Het voltage kan dan instabiel worden, en dit kan leiden tot schade aan de computer, de gegevens en/of de aangesloten apparatuur.

Bepaalde producten worden geleverd met een stekker met randaarde. Deze stekker past alleen in een stopcontact met randaarde. Dit is een veiligheidsvoorziening. Steek dergelijke stekkers alleen in een geaard stopcontact. Neem, als u de stekker niet in het stopcontact kunt steken, contact op met een elektricien voor een goedgekeurde stopcontactadapter of vervang het stopcontact door een exemplaar met deze beveiligingsfunctie. Voorkom overbelasting van het stopcontact. De totale systeembelasting mag niet hoger zijn dan 80 procent van de specificatie van de groep. Mocht u vragen hebben over (over)belasting of specificaties van groepen, neem dan contact op met een elektricien.

Zorg dat het stopcontact dat u gebruikt, correct bedraad is, goed bereikbaar is en zich in de buurt van de apparatuur bevindt. Zorg dat het netsnoer niet helemaal strak staat, hierdoor kan het slijten.

Controleer of het stopcontact dat u gebruikt, de juiste spanning en stroomsterkte levert voor het apparaat dat u installeert.

Wees voorzichtig als u de stekker in het stopcontact steekt of eruit haalt.

---

## Kennisgeving voedingseenheid



**GEVAAR**

Verwijder nooit de kap van een voeding of van andere componenten waarop het volgende label is bevestigd.



In componenten met dit label, bevinden zich gevaarlijke spannings-, stroom- of energieniveaus. Deze componenten bevatten geen onderdelen die kunnen worden vervangen of onderhouden. Als u vermoedt dat er met een van deze onderdelen een probleem is, neem dan contact op met een onderhoudstechnicus.

---

## Externe apparatuur

### WAARSCHUWING:

Sluit geen andere externe kabels of snoeren aan dan USB- en 1394-kabels als de computer is ingeschakeld. Anders kan de computer beschadigd raken. Om schade aan de aangesloten apparaten te voorkomen, dient u na het uitschakelen van de computer minimaal vijf seconden te wachten voordat u de externe apparaten ontkoppelt.

---

## Algemene waarschuwing over de batterij



De batterijen die door Lenovo voor uw product worden geleverd, zijn getest op compatibiliteit en mogen alleen worden vervangen door goedgekeurde onderdelen. Batterijen die niet door Lenovo worden aanbevolen, die uit elkaar zijn gehaald of die zijn geopend, vallen niet onder de garantie.

Verkeerd gebruik of verkeerde hantering van de batterij kan leiden tot een oververhitting, lekkage van vloeistof of een explosie. Om mogelijk letsel te voorkomen, doet u het volgende:

- Open en demonteer de batterij niet en probeer hem niet te repareren.
- Plet of doorboor de batterij niet.
- Zorg dat er geen kortsluiting in de batterij optreedt en stel de batterij niet bloot aan water of andere vloeistoffen.
- Houd de batterij uit de buurt van kinderen.
- Houd de batterij uit de buurt van open vuur.

Staak het gebruik van de batterij als deze is beschadigd of als u ontdekt dat er vloeistof of opgehoopt onbekend materiaal op de uiteinden van de batterij zit.

Bewaar de oplaadbare batterijen of producten met ingebouwde oplaadbare batterijen op kamertemperatuur, met een lading van ongeveer 30 tot 50%. Om te voorkomen dat de batterijen te veel ontladen, is het aan te bevelen deze eens per jaar op te laden.

Gooi de batterij niet bij het normale huisvuil weg. Behandel oude batterijen als klein chemisch afval.

---

## Kennisgeving voor verwijderbare oplaadbare batterij



Laad de batterij uitsluitend op volgens de instructies in de productdocumentatie.

Als de batterij niet op de juiste manier in het apparaat wordt geïnstalleerd, kan hij ontploffen. De batterij bevat een kleine hoeveelheid schadelijke stoffen.

---

---

## Kennisgeving voor ingebouwde oplaadbare batterij



Probeer niet zelf de oplaadbare ingebouwde batterij te verwijderen of te vervangen. Het vervangen van de interne batterij moeten worden uitgevoerd door een reparatiebedrijf dat door Lenovo is geautoriseerd.

Laad de batterij uitsluitend op volgens de instructies in de productdocumentatie.

Deze door Lenovo geautoriseerde bedrijven recyclen Lenovo-batterijen volgens de plaatselijke wet- en regelgeving.

---

## Kennisgeving voor niet-oplaadbare knoopcelbatterij



Als de knoopcelbatterij niet op de juiste manier in het apparaat wordt geïnstalleerd, kan hij ontploffen. De batterij bevat een kleine hoeveelheid schadelijke stoffen.

Let op dat de batterij niet warmer wordt dan 100 °C.

De volgende verklaring geldt voor gebruikers in de staat Californië, V.S.

Informatie over perchloraat voor Californië:

Producten die zijn uitgerust met lithium-knoopcelbatterijen met mangaandioxide, kunnen perchloraat bevatten.

Perchloraten - hierop is mogelijk een speciale behandeling van toepassing. Zie <http://www.dtsc.ca.gov/hazardouswaste/perchlorate>

## Warmte en ventilatie



Computers, netvoedingsadapters en veel accessoires genereren warmte als ze aan staan en als een batterij wordt opgeladen. Door hun compacte formaat kunnen notebookcomputers een aanzienlijke hoeveelheid warmte produceren. Neem daarom altijd de volgende elementaire voorzorgsmaatregelen:

- Als de computer aan staat of als de batterij wordt opgeladen, kunnen de onderkant, de polssteun en bepaalde andere onderdelen warm worden. Houd de computer niet te lang op schoot en houd uw handen of enig ander lichaamsdeel niet te lang tegen een warm onderdeel van de computer aan. Als u het toetsenbord gebruikt, leg uw handen of polsen dan niet gedurende langere tijd op de polssteun. Tijdens de normale werking produceert de computer enige warmte. De hoeveelheid warmte hangt af van de mate van systeemactiviteit en het oplaadniveau van de batterij. Bij langdurig contact met uw lichaam kunnen er, ook door uw kleding heen, ongemakken en zelfs brandwonden ontstaan. Onderbreek uw werk met het toetsenbord daarom af en toe en haal uw handen van de polssteun. Let erop dat u het toetsenbord niet te lang gebruikt.
- Gebruik de computer niet en laad de batterijen niet op in de buurt van licht ontvlambare of explosieve materialen.
- Ventilatieopeningen, ventilatoren en/of koelribben maken deel uit van het product omwille van de veiligheid, het comfort en een betrouwbare werking. Deze voorzieningen kunnen per ongeluk geblokkeerd raken als u het product op een bed, zitbank, vloerkleed of andere zachte ondergrond plaatst. Zorg ervoor dat deze voorzieningen nooit geblokkeerd, bedekt of uitgeschakeld raken.
- Als de computer via de netvoedingsadapter is aangesloten op het stopcontact, wordt de adapter warm. Zorg dat de adapter op dergelijke momenten niet tegen uw lichaam komt. Gebruik de netvoedingsadapter nooit om u eraan op te warmen. Bij langdurig contact met uw lichaam kunnen er, ook door uw kleding heen, brandwonden ontstaan.

Neem voor uw eigen veiligheid en voor het in stand houden van een optimale werking van de computer altijd de volgende elementaire voorzorgsmaatregelen:

- Houd de kap gesloten zolang de stekker in het stopcontact zit.
- Controleer regelmatig of de buitenkant van de computer niet bestoft is.
- Verwijder al het stof uit de ventilatiesleuven en -openingen in de frontplaat. Als de computer in een stoffige of drukke omgeving staat, kan het nodig zijn de computer vaker schoon te maken.
- Houd de ventilatieopeningen vrij en zorg dat er niets vóór staat.
- Plaats de computer tijdens het gebruik niet in een kast of ander meubelstuk, want dit vergroot de kans dat de computer oververhit raakt.
- De lucht die in de computer wordt gezogen, mag niet warmer zijn dan 35 °C.

## Veiligheidsvoorschriften voor elektriciteit



Elektrische stroom van lichtnet-, telefoon- en communicatiekabels is gevaarlijk.

Houd u ter voorkoming van een schok aan het volgende:

- Gebruik de computer niet tijdens onweer.
- Sluit tijdens onweer geen kabels aan en ontkoppel ze niet. Voer ook geen installatie-, onderhouds- of configuratiewerkzaamheden aan dit product uit tijdens onweer.
- Sluit alle netsnoeren aan op correct bedrade, geaarde stopcontacten.
- Sluit ook het netsnoer van alle apparaten die op dit product worden aangesloten aan op een correct geaard stopcontact.
- Gebruik indien mogelijk slechts één hand bij het aansluiten en loskoppelen van signaalkabels.
- Zet een apparaat nooit aan als dit brand-, water- of structuurschade vertoont.
- Ontkoppel alle netsnoeren, batterijen en snoeren voordat u de kap van een apparaat opent, tenzij de installatie- of configuratie-instructies expliciet anders voorschrijven.
- Gebruik de computer niet voordat de behuizingen van de interne onderdelen vastzitten. Gebruik de computer nooit wanneer interne onderdelen en circuits blootliggen.



Als u dit product of een aangesloten apparaat installeert, verplaatst of opent, houd u dan bij het aansluiten en loskoppelen van de kabels aan de volgende procedures.

### Aansluiten:

1. Zet alles UIT.
2. Sluit eerst alle kabels aan op de apparaten.
3. Sluit de signaalkabels aan.
4. Steek de stekkers van de netsnoeren in het stopcontact.
5. Zet de apparaten AAN.

### Ontkoppelen:

1. Zet alles UIT.
2. Haal eerst de stekkers uit het stopcontact.
3. Ontkoppel de signaalkabels.
4. Ontkoppel alle kabels van de apparaten.

Voordat u andere elektrische kabels en snoeren op de computer aansluit, moet u eerst de stekker uit het stopcontact halen.

De stekker mag pas in het stopcontact worden gestoken nadat u alle andere kabels en snoeren hebt aangesloten op de computer.



Tijdens onweer dient u geen vervangingen uit te voeren en dient u het telefoonsnoer niet aan te sluiten of te ontkoppelen.



---

## Kennisgeving LCD (liquid crystal display)

### WAARSCHUWING:

Het liquid crystal display (LCD-scherm) is gemaakt van glas, en door een ruwe omgang of het laten vallen van de computer kan het LCD-scherm kapotgaan. Als het beeldscherm breekt en de vloeistof uit het scherm in uw ogen of op uw handen komt, moet u de besmette lichaamsdelen onmiddellijk gedurende minstens 15 minuten met water spoelen. Mocht u klachten krijgen of mochten er andere symptomen optreden, raadpleeg dan een arts.

**Opmerking:** Voor producten met fluorescentielampen met kwik (bijvoorbeeld geen LED) bevat de fluorescentielamp in het liquid crystal display (LCD) kwik. Het scherm moet worden afgedankt met inachtneming van de lokale, provinciale of nationale wetten.

---

## Hoofdtelefoon of oortelefoon gebruiken

### WAARSCHUWING:

Een te hoog geluidsvolume van de hoofdtelefoon of oortelefoon kan leiden tot schade aan het gehoor. Als u de equalizer op het maximumniveau instelt, wordt de uitvoerspanning verhoogd en het volume van de hoofdtelefoon of oortelefoon. Om uw gehoor te beschermen stelt u de equalizer in op een gepast niveau.

Het overmatige gebruik van hoofd- of oortelefoons gedurende een langere tijd bij een hoog volume kan gevaarlijk zijn als de uitvoer van de hoofd- of oortelefoonaansluitingen niet voldoet aan de specificaties van EN 50332-2. De uitvoer die uw computer aan de hoofdtelefoon levert, voldoet aan EN 50332-2 Sub 7. Deze specificatie beperkt de RMS uitvoerspanning van de computer tot 150 mV. Om schade aan het gehoor te voorkomen, dient u te controleren of de hoofd- of oortelefoon die u gebruikt, eveneens voldoet aan EN 50332-2 (Artikel 7) ten aanzien van een spanning van 75 mV. Gebruik van een hoofd- of oortelefoon die niet voldoet aan EN 50332-2 kan, ten gevolge van een te hoog geluidsdruk niveau, schadelijk zijn voor het gehoor.

Als uw Lenovo-computer is geleverd met een hoofdtelefoon of oortelefoon, voldoen de computer met hoofdtelefoon of oortelefoon als set aan de specificaties van EN 50332-1. Gebruikt u een andere hoofd- of oortelefoon, controleer dan of die voldoet aan EN 50332-1 (Artikel 6.5). Gebruik van een hoofd- of oortelefoon die niet voldoet aan EN 50332-1 kan, ten gevolge van een te hoog geluidsdruk niveau, schadelijk zijn voor het gehoor.

---

## Kennisgeving verstikkingsgevaar



VERSTIKKINGSGEVAAR - product bevat kleine onderdelen.

Houd het product uit de buurt van kinderen onder de drie jaar.

---

## Kennisgeving over plastic zakken



GEVAAR

**Plastic zakken kunnen gevaarlijk zijn. Houd plastic zakken uit de buurt van baby's en kinderen om de kans op verstikking te voorkomen.**

---

## **Kennisgeving glazen onderdelen**

### **WAARSCHUWING:**

**Bepaalde onderdelen van uw product zijn mogelijk van glas. Dit glas kan breken als het product op een harde ondergrond valt of een grote klap opvangt. Raak het glas niet aan als het breekt en probeer het niet te verwijderen. Stop met uw product te gebruiken tot het glas door bevoegd onderhoudspersoneel wordt vervangen.**

---

# Hoofdstuk 1. Productoverzicht

Dit hoofdstuk biedt basisinformatie om u vertrouwd te maken met uw computer.

---

## De knoppen, aansluitingen en lampjes van de computer

In dit gedeelte worden de hardwareonderdelen van de computer beschreven.

### Voorkant



<b>1</b> Infraroodcamera (op bepaalde modellen)	<b>2</b> Microfoons (op bepaalde modellen)
<b>3</b> Conventionele camera (op bepaalde modellen)	<b>4</b> Aan/uit-knop
<b>5</b> Numeriek toetsenblok	<b>6</b> NFC-label (op bepaalde modellen)
<b>7</b> Vingerafdruklezer (op bepaalde modellen)	<b>8</b> Trackpad
<b>9</b> TrackPoint-knoppen	<b>10</b> TrackPoint®-aanwijsknopje
<b>11</b> Scherm (multitouch-scherm beschikbaar op bepaalde modellen)	

#### **1 Infraroodcamera (op bepaalde modellen)**

De infraroodcamera biedt een persoonlijke en veilige manier voor aanmelding bij uw computer met gezichtsverificatie. Nadat u de infraroodcamera voor gezichtsverificatie hebt ingesteld, kunt u uw computer ontgrendelen door uw gezicht te scannen, in plaats van een wachtwoord te gebruiken. Meer informatie vindt u in 'De camera gebruiken' op pagina 35.

**Opmerking:** De infraroodcamera wordt alleen ondersteund door het Windows 10-besturingssysteem.

#### **2 Microfoons (op bepaalde modellen)**

Met de microfoons kunt u geluiden en spraak vastleggen met een softwareprogramma voor audio.

### **3 Conventionele camera (op bepaalde modellen)**

Met de conventionele camera kunt u foto's maken of een videoconferentie houden. Meer informatie vindt u in 'De camera gebruiken' op pagina 35.

### **4 Aan/uit-knop**

U kunt op de aan/uit-knop drukken om de computer in te schakelen of de computer in de slaapstand te zetten.

Ga als volgt te werk om de computer uit te schakelen:

- **Windows 7:** open het menu Start en klik op **Afsluiten**.
- **Windows 10:** open het menu Start, klik op  **Aan/Uit** en klik vervolgens op **Afsluiten**.

Als de computer niet reageert, kunt u de computer uitzetten door de aan/uit-knop vier of meer seconden ingedrukt te houden. Als de computer niet kan worden uitgeschakeld, raadpleegt u 'De computer reageert niet meer' op pagina 91 voor meer informatie.

U kunt ook bepalen wat de aan/uit-knop doet. Als u bijvoorbeeld op de aan/uit-knop drukt, kunt u de computer uitschakelen of in de slaap- of de sluimerstand zetten. Voer de volgende stappen uit om het gedrag van de aan/uit-knop te wijzigen:

1. Ga naar het Configuratiescherm en wijzig de weergave hiervan van Categorie in Grote pictogrammen of Kleine pictogrammen.
2. Klik op **Energiebeheer → Het gedrag van de aan/uit-knoppen bepalen**.
3. Volg de aanwijzingen op het scherm.

### **5 Numeriek toetsenblok**

Met het numerieke toetsenblok kunt u snel getallen typen.

### **6 NFC-label (op bepaalde modellen)**

NFC (near field communication) is een draadloze communicatietechnologie met kort bereik en hoge frequentie. Door gebruik te maken van de NFC-functie kunt u de radiocommunicatie tussen uw computer en een ander NFC-apparaat (op een paar centimeter afstand) tot stand brengen. Meer informatie vindt u in 'De NFC-apparaten gebruiken' op pagina 32.

### **7 Vingerafdruklezer (op bepaalde modellen)**

Vingerafdrukverificatie zorgt voor een eenvoudige en veilige toegang tot het systeem door uw vingerafdruk aan een wachtwoord te koppelen. Meer informatie vindt u in 'De vingerafdruklezer gebruiken' op pagina 64.

### **ThinkPad-aanwijsapparaat**

#### **8 Trackpad**

#### **9 TrackPoint-knoppen**

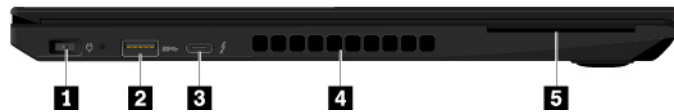
#### **10 TrackPoint-aanwijsknopje**

Uw computer is uitgerust met het speciaal door Lenovo ontworpen ThinkPad®-aanwijsapparaat. Meer informatie vindt u in 'Het ThinkPad-aanwijsapparaat gebruiken' op pagina 23.

### **11 Scherm (multitouch-scherm beschikbaar op bepaalde modellen)**

Met het multi-touchscherm kunt u de computer met eenvoudige aanraakbewegingen gebruiken. Meer informatie vindt u in 'Werken met het multitouch-scherm' op pagina 18.

## Linkerkant



<b>1</b> Voedingsaansluiting	<b>2</b> USB 3.0-aansluiting
<b>3</b> USB-C™-aansluiting (compatibel met Thunderbolt™ 3)	<b>4</b> Ventilatieopeningen
<b>5</b> Smartcardsleuf (op bepaalde modellen)	

### **1** Voedingsaansluiting

Via de netvoedingsaansluiting kunt u de computer op de netvoeding aansluiten.

### **2** USB 3.0-aansluiting

U kunt de USB 3.0-aansluitingen gebruiken om USB-compatibele apparaten aan te sluiten, zoals een USB-toetsenbord, USB-muis, USB-opslagapparaat of USB-printer.

**Attentie:** Wanneer u een USB-kabel op deze connector aansluit, zorg er dan voor dat de USB-markering naar boven wijst. Als u de kabel verkeerd aansluit, kan de aansluiting beschadigd raken.

### **3** USB-C-aansluiting (compatibel met Thunderbolt 3)

De USB-C aansluiting op uw computer ondersteunt zowel de USB Type-C™ standaard als de Thunderbolt 3-technologie. Als een geschikte USB-C-kabel wordt aangesloten, kunt u de aansluiting gebruiken om gegevens over te brengen, het apparaat op te laden of de computer aan te sluiten op externe beeldschermen.

Lenovo heeft diverse USB-C-accessoires om de functionaliteit van uw computer uit te breiden. Voor meer informatie gaat u naar:

<http://www.lenovo.com/essentials>

### **Opmerkingen:**

- Als de hoeveelheid resterende energie in de batterij minder dan 10% is, werken USB-C-accessoires die op de USB-C-aansluiting zijn aangesloten, mogelijk niet correct.
- Thunderbolt 3-technologie wordt niet ondersteund op het 32-bits besturingssysteem Windows 7. Nadat u een ander besturingssysteem hebt geïnstalleerd, kunt u als volgt Thunderbolt 3-technologie inschakelen in ThinkPad Setup:
  1. Zet de computer aan en druk op F1 terwijl het logoscherm wordt weergegeven.
  2. Selecteer **Config → Thunderbolt™ 3 → Security level**.
  3. Wijzig de instellingen van **Display Port and USB** in een willekeurige andere keuze.

Wijzig de standaardinstellingen in het besturingssysteem Windows 7 (32-bits) niet. Anders wordt de computer mogelijk niet opgestart.

### **4** Ventilatieopeningen

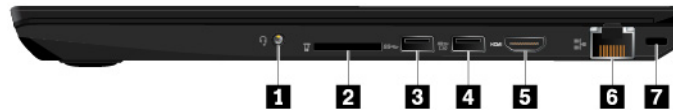
De ventilatieopeningen en interne ventilator laten lucht in de computer circuleren en zorgen voor een goede koeling, met name om de microprocessor te koelen.

**Opmerking:** Voor een goede luchtcirculatie plaatst u geen obstakels voor de ventilatieopeningen.

## 5 Smartcardsleuf (op bepaalde modellen)

U kunt smartcards gebruiken voor verificatie, gegevensopslag en de verwerking van toepassingen. In grote organisaties kunt u ook smartcards gebruiken voor een sterke beveiligingsverificatie van eenmalige aanmeldingen (SSO). Meer informatie vindt u in 'Een mediakaart of een smartcard gebruiken' op pagina 36.

## Rechterkant



<b>1</b> Audio-aansluiting	<b>2</b> Geheugenkaartsleuf
<b>3</b> USB 3.0-aansluiting	<b>4</b> Always On USB 3.0-aansluiting
<b>5</b> HDMI™-aansluiting	<b>6</b> Ethernetpoort
<b>7</b> Sleuf voor het veiligheidsslot	

### 1 Audio-aansluiting

U kunt een hoofdtelefoon of een headset met een vierpolige 3,5 mm-stekker aansluiten op de audio-aansluiting om naar geluid op de computer te luisteren.

Als u een headset met een functieschakelaar gebruikt, druk dan niet op die schakelaar terwijl u de headset gebruikt. Doet u dat wel, dan wordt de microfoon van de headset uitgeschakeld en wordt in plaats daarvan de interne microfoon ingeschakeld.

**Opmerking:** Op de audio-aansluiting kan geen conventionele microfoon worden aangesloten. Meer informatie vindt u in 'De audiovoorzieningen gebruiken' op pagina 34.

### 2 Geheugenkaartsleuf

U kunt een flash-geheugenkaart in de geheugenkaartsleuf plaatsen voor toegang tot gegevens of voor opslag. Meer informatie vindt u in 'Een mediakaart of een smartcard gebruiken' op pagina 36.

### 3 USB 3.0-aansluiting

U kunt de USB 3.0-aansluitingen gebruiken om USB-compatibele apparaten aan te sluiten, zoals een USB-toetsenbord, USB-muis, USB-opslagapparaat of USB-printer.

**Attentie:** Wanneer u een USB-kabel op deze connector aansluit, zorg er dan voor dat de USB-markering naar boven wijst. Als u de kabel verkeerd aansluit, kan de aansluiting beschadigd raken.

### 4 Always On USB 3.0-aansluiting

Met de Always On USB 3.0-aansluiting kunt u standaard USB-compatibele apparaten opladen. Dit geldt in de volgende situaties:

- Als de computer is ingeschakeld of in de slaapstand staat
- Als de computer is uitgeschakeld of in de sluimerstand staat, maar is aangesloten op de netvoeding

**Attentie:** Wanneer u een USB-kabel op deze connector aansluit, zorg er dan voor dat de USB-markering naar boven wijst. Als u de kabel verkeerd aansluit, kan de aansluiting beschadigd raken.

Als u deze apparaten wilt opladen als de computer is uitgeschakeld of in de sluimerstand staat en de computer niet op de netvoeding is aangesloten, doet u het volgende:

- **Windows 7:** start het programma Power Manager. Zie 'Lenovo-programma's openen' op pagina 13 voor instructies voor het starten van dit programma. Klik op het tabblad **Algemene energie-instellingen** en volg daarna de aanwijzingen op het scherm om de gewenste instelling te kiezen.
- **Windows 10:** start het programma Lenovo Companion. Zie 'Lenovo-programma's openen' op pagina 13 voor instructies voor het starten van dit programma. Klik op **Hardware-instellingen** → **Energie** en volg daarna de aanwijzingen op het scherm om de gewenste instelling te kiezen.

## 5 HDMI-poort

De HDMI-aansluiting (High-Definition Multimedia Interface) is een digitale audio- en video-interface. U kunt hiermee uw computer op een compatibel digitaal audioapparaat of een digitale monitor aansluiten, zoals een dvd-speler of een HDTV.

## 6 Ethernetpoort

Via de Ethernet-poort kunt u de computer aansluiten op een LAN (local area network).



**GEVAAR**

**Om te voorkomen dat u een elektrische schok krijgt, dient u de telefoonkabel niet aan te sluiten op de ethernetpoort. U kunt op deze aansluiting uitsluitend de Ethernet-kabel aansluiten.**

De Ethernet-poort heeft twee netwerkstatuslampjes. Als het groene lampje brandt, is de computer aangesloten op een LAN. Wanneer het gele lampje knippert, worden er gegevens overgedragen.

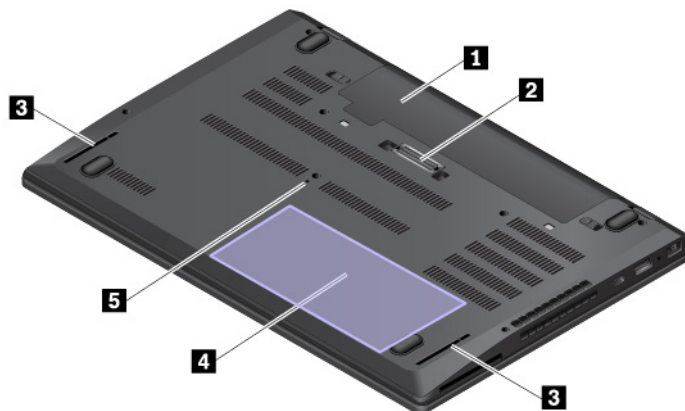
**Opmerking:** Als de computer op een dockingstation is aangesloten, moet u de Ethernet-poort van het dockingstation gebruiken, niet die op de computer.

## 7 Sleuf voor het veiligheidsslot

Om uw computer tegen diefstal te beschermen kunt u uw computer met een passend kabelslot aan een bureau, een tafel of een ander vast voorwerp vastmaken.

**Opmerking:** U bent zelf verantwoordelijk voor de keuze en toepassing van het specifieke slot en andere beveiligingsvoorzieningen. Lenovo geeft geen oordeel, commentaar of garantie met betrekking tot de functionaliteit, kwaliteit of prestaties van het slot en beveiligingsvoorzieningen.

## Onderkant



<b>1</b> Verwisselbare batterij	<b>2</b> Dockingstationaansluiting
<b>3</b> Luidsprekers	<b>4</b> Ingebouwde oplaadbare batterij of batterijlader
<b>5</b> Noodresetgaatje	

### **1 Verwisselbare batterij**

U kunt de computer op batterijvoeding laten werken als er geen netvoeding beschikbaar is.

### **2 Dockingstationaansluiting**

U kunt de computer aansluiten op een ondersteund dockingstation om de mogelijkheden van de computer uit te breiden.

### **3 Luidsprekers**

Uw computer is uitgerust met twee stereo luidsprekers.

### **4 Ingebouwde oplaadbare batterij of batterijlader**

De computer is uitgerust met een ingebouwde oplaadbare batterij of batterijlader. Met de ingebouwde oplaadbare batterij kunt u de computer gebruiken als er geen netvoeding beschikbaar is.

### **5 Noodresetgaatje**

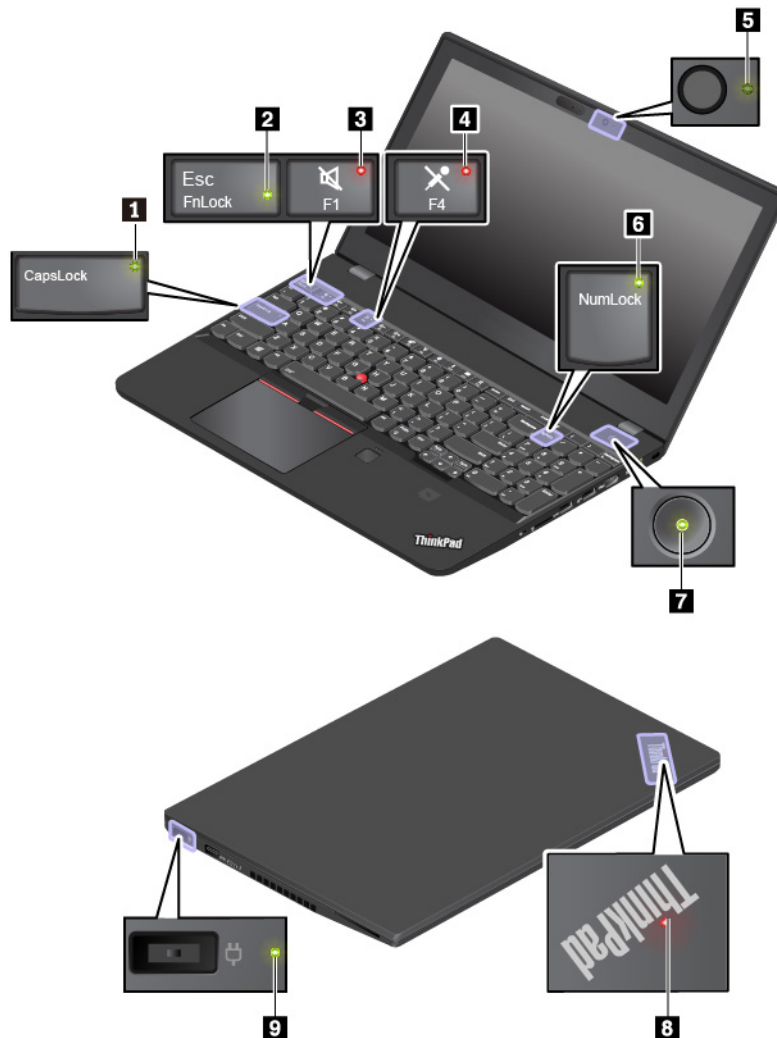
Als de computer niet meer reageert en u deze niet kunt uitschakelen met de aan/uit-knop, verwijdert u eerst de netvoedingsadapter. Steek vervolgens het uiteinde van een uitgerekte paperclip in het noodresetgaatje om de computer te resetten.

## **Statuslampjes**

In dit onderwerp vindt u informatie over de plaats van en het opsporen van de verschillende statuslampjes op uw computer.

**Opmerking:** Afhankelijk van het model kan uw computer er anders uitzien dan in de volgende afbeelding.





**1 Caps Lock-lampje**

Als dit lampje brandt, kunt u hoofdletters typen door direct op de lettertoetsen te drukken.

**2 FN Lock-lampje**

Dit lampje toont de status van de Fn Lock-functie. Meer informatie vindt u in 'De speciale toetsen gebruiken' op pagina 20.

**3 Indicator voor dempen geluid**

Als dit lampje brandt, zijn de luidsprekers gedempt.

**4 Indicator voor dempen microfoon**

Als dit lampje brandt, zijn de microfoons gedempt.

**5 Camerastatuslampje**

Als dit lampje brandt, is de camera in gebruik.

**6 Num Lock-lampje**

Als dit lampje brandt, kunt u het numerieke toetsenblok gebruiken om nummers te typen.

## 7.3 Systeemstatuslampjes

Het lampje in het ThinkPad-logo op de buitenklep en het lampje in de aan/uit-knop geven de systeemstatus van uw computer aan.

- **Knippert drie keer:** de voeding naar de computer wordt voor de eerste keer ingeschakeld.
- **Aan:** de computer staat aan (in de normale werkstand).
- **Uit:** de computer staat uit of staat in de sluimerstand.
- **Knippert snel:** de computer gaat naar de sluimerstand of naar de slaapstand.
- **Knippert langzaam:** de computer staat in de slaapstand.

## 7.4 Statuslampje van de netvoeding

Dit lampje geeft de status van de netvoeding en van de batterij aan.

- **Groen:** aangesloten op netvoeding (batterijvoeding 80%–100%)
- **Geel:** aangesloten op netvoeding (batterijvoeding 1%–80%)
- **Uit:** niet aangesloten op netvoeding

---

## Labels met belangrijke productinformatie

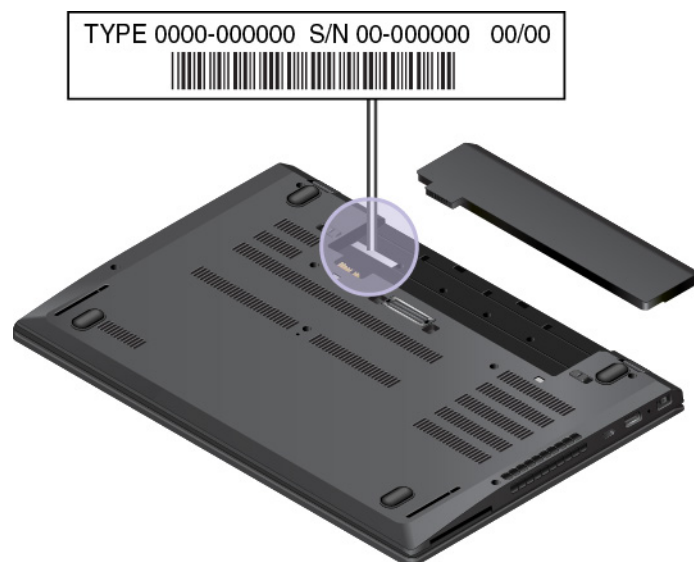
In dit gedeelte vindt u informatie over de plaats van de volgende labels:

- Machinetype en modelnummer
- FCC-ID en IC-certificering, label
- Labels voor de Windows-besturingssystemen

## Machinetype en modelnummer

Wanneer u Lenovo belt om hulp, kunnen de technici van Lenovo aan de hand van het machinetype en de modelinformatie precies vaststellen welk type computer u hebt, zodat zij de snelste service kunnen verlenen.

In de volgende afbeelding ziet u de locatie van het label met informatie over het machinetype en het model van uw computer.



## FCC ID en IC-certificeringsnummer

De informatie over de FCC- en IC-certificering vindt u op een label dat op de computer is aangebracht, zoals te zien is in de volgende afbeelding.

**Opmerking:** Mogelijk ziet uw computer er anders uit dan op de volgende afbeelding. Dit hangt af van het model.




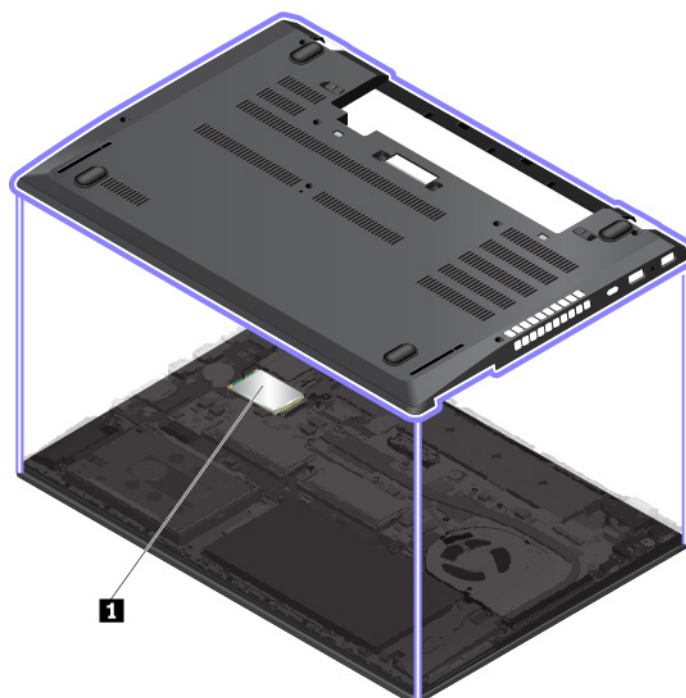
De informatie op dit label verschilt naar gelang van de draadloze modules die bij de computer zijn geleverd:

- Voor een vooraf geïnstalleerde draadloze module wordt op dit label het feitelijke FCC ID- en IC Certification-nummer voor de door Lenovo geïnstalleerde draadloze module weergegeven.

**Opmerking:** Verwijder of vervang zelf geen vooraf geïnstalleerde draadloze module. Voor vervanging moet u eerst contact opnemen met de service-afdeling van Lenovo. Lenovo is niet verantwoordelijk voor eventuele schade die wordt veroorzaakt door niet-geautoriseerde vervanging.

- Voor een draadloos WAN-module die door de gebruiker kan worden geïnstalleerd, verwijst dit label u naar deze gebruikershandleiding voor het feitelijke FCC ID- en IC Certification-nummer.

Het label met het FCC ID- en IC-certificeringsnummer is aangebracht op de draadloos-WAN-module  (op bepaalde modellen) die in de computer is geïnstalleerd.



**Opmerking:** Zorg ervoor dat u voor de draadloze module die door de gebruiker kan worden geïnstalleerd, alleen een door Lenovo goedgekeurde draadloze module gebruikt voor de computer. Doet u dit niet, dan wordt er een foutbericht weergegeven en geeft de computer een geluidssignaal wanneer u de computer aanzet.

## Labels voor de Windows-besturingssystemen

**Windows 7 Certificaat van Echtheid:** computermodellen waarop het besturingssysteem Windows 7 vooraf is geïnstalleerd, hebben een Certificaat van Echtheid-label op de computerkap of in het batterijcompartiment. Het Certificaat van Echtheid is uw garantie dat de computer over een licentie voor een Windows 7-product beschikt en dat er een legitieme Windows 7-versie op de computer is geïnstalleerd. In sommige gevallen kan er onder de voorwaarden van downgraderechten van een Windows 7 Professional-licentie een oudere Windows-versie zijn geïnstalleerd. Op het Certificaat van Echtheid zijn de Windows 7-versie waarvoor de computer een licentie heeft en de product-id afgedrukt. De product-id is belangrijk wanneer u het Windows 7-besturingssysteem opnieuw installeert via een andere bron dan een herstelschijvenset van een Lenovo-product.

**Windows 10 Legitiem Microsoft®-label:** op de kap van uw computer is mogelijk een Legitiem Microsoft-label aangebracht, afhankelijk van de volgende factoren:

- Uw geografische locatie
- De fabricagedatum van de computer
- De versie van Windows 10 die vooraf is geïnstalleerd

Zie <https://www.microsoft.com/en-us/howtotell/Hardware.aspx> voor afbeeldingen van de verschillende typen Legitiem Microsoft-labels.

- In de Volksrepubliek China is het Legitiem Microsoft-label verplicht op alle computermodellen waarop vooraf een versie van Windows 10 is geïnstalleerd (ongeacht welke).
- In andere landen en regio's is het Legitiem Microsoft-label alleen verplicht op computermodellen met een licentie voor Windows 10 Pro.

De afwezigheid van een Legitiem Microsoft-label geeft niet aan dat een vooraf geïnstalleerde Windows-versie niet legitiem is. Raadpleeg de informatie van Microsoft op de volgende website voor meer details om na te gaan of uw vooraf geïnstalleerde Windows-product legitiem is:

<https://www.microsoft.com/en-us/howtotell/default.aspx>

In tegenstelling tot Windows 7-producten zijn er geen externe, visuele indicaties van de product-id of de Windows-versie waarvoor de computer een licentie heeft. In plaats daarvan is de product-id vastgelegd in de computerfirmware. Het installatieprogramma controleert of er een geldige, bijbehorende product-id in de computerfirmware aanwezig is om de activering te voltooien, ongeacht of er een Windows 10-product is geïnstalleerd.

In sommige gevallen kan er onder de voorwaarden van downgraderechten van een Windows 10 Pro-licentie een oudere Windows-versie zijn geïnstalleerd.

---

## Computerfuncties

De functies van de computer die in dit onderwerp worden besproken, zijn van toepassing op verschillende modellen. Sommige computerfuncties zijn mogelijk alleen beschikbaar op bepaalde modellen.

### Microprocessor

Ga als volgt te werk om de microprocessorgegevens van uw computer weer te geven:

- **Windows 7:** open het menu Start, klik met de rechtermuisknop op **Computer** en klik vervolgens op **Eigenschappen**.
- **Windows 10:** klik met de rechtermuisknop op de knop **Start** en selecteer vervolgens **System**.

### Geheugen

- DDR4 SODIMM (double data rate 4 small outline dual inline memory module) tot 32 GB

### Opslagapparaat

- Vaste-schijfstation van 2,5-inch (met hoogte van 7 mm)
- M.2 SSD-station (op bepaalde modellen)

### Beeldscherm

- Helderheidsregeling
- Kleurbeeldscherm met IPS-technologie (In-Plane Switching)
- Schermgrootte: 396,2 mm
- Schermresolutie: 1920 x 1080 pixels of 3840 x 2160 pixels
- Multitouch-technologie (op bepaalde modellen)

### Toetsenbord

- Toetsenbord met zes rijen (traditioneel of met achtergrondverlichting)
- Functietoetsen
- Numeriek toetsenblok
- ThinkPad-aanwijsapparaat (met inbegrip van TrackPoint-aanwijsapparaat en -trackpad)

### Aansluitingen en sleuven

- Netvoedingsaansluiting
- Audioaansluiting

- Dockingstationaansluiting
- Ethernet-poort
- Drie USB 3.0-aansluitingen (inclusief één Always On USB 3.0-aansluiting)
- HDMI-poort
- Geheugenkaartsleuf
- Sleuf voor Micro-SIM-kaart (in het batterijcompartiment)
- Smartcardsleuf (op bepaalde modellen)
- USB-C-aansluiting (compatibel met Thunderbolt 3)

### **Beveiligingsvoorzieningen**

- Vingerafdruklezer
- Sleuf voor veiligheidsslot
- Trusted Platform Module (TPM)

### **Draadloze voorzieningen**

- Bluetooth
- NFC (op bepaalde modellen)
- Draadloos LAN
- Draadloos WAN (Wide Area Network) (op bepaalde modellen)
- GPS-satellietontvanger (Global Positioning System) (beschikbaar op modellen met draadloos WAN)
- Wireless Gigabit Alliance (WiGig®) (op bepaalde modellen)

### **Overige**

- Conventionele camera (op bepaalde modellen) of infraroodcamera (op bepaalde modellen)
- Microfoons (op bepaalde modellen)

---

## **Computerspecificaties**

### **Formaat**

- Breedte: 365,8 mm (14,4 inch)
- Diepte: 252,8 mm
- Dikte: 19,95 tot 20,2 mm

### **Maximale warmteafgifte (afhankelijk van het model)**

- 45 W
- 65 W

### **Voedingsbron (netvoedingsadapter)**

- Sinus-invoer bij 50 tot 60 Hz
- Ingangsspanning van de netvoedingsadapter: 100 tot 240 volt wisselstroom, 50 tot 60 Hz

---

## Gebruiksomgeving

### Maximumhoogte (zonder kunstmatige druk)

- 3048 m

### Temperatuur

- Op hoogten tot 2438 m
  - In bedrijf: 5 °C tot 35 °C
  - In opslag: 5 °C tot 43 °C
- Op hoogten boven 2438 m
  - Maximumtemperatuur bij werking zonder kunstmatige druk: 31,3 °C

**Opmerking:** Bij het opladen van de batterij moet de temperatuur minimaal 10 °C zijn.

### Relatieve vochtigheid

- In bedrijf: 8% tot 95% bij een natteboltemperatuur van 23 °C
- Opslag: 5% tot 95% bij een natteboltemperatuur van 27 °C

Plaats uw computer indien mogelijk in een goed geventileerde, droge ruimte en zet hem niet in de zon.

### Attentie:

- Houd huishoudelijke apparaten zoals elektrische ventilatoren, radio's, airconditioners en magnetrons uit de buurt van de computer. De sterke magnetische velden die deze apparaten genereren, kunnen het beeldscherm en de gegevens op het interne opslagstation beschadigen.
- Plaats nooit vloeistoffen op of naast de computer of de aangesloten apparatuur. Als er vloeistof op de computer of een aangesloten apparaat wordt gemorst, kan er kortsluiting ontstaan, met alle desastreuze gevolgen van dien.
- Blijf, als u aan het eten of roken bent, uit de buurt van het toetsenbord. Er kan namelijk schade ontstaan door kruimels die op het toetsenbord vallen.

---

## Lenovo-programma's

In de fabriek zijn sommige Lenovo-programma's al op uw computer geïnstalleerd, zodat u eenvoudig en veilig aan de slag kunt.

### Lenovo-programma's openen

Als u Lenovo-programma's op uw computer wilt openen, doet u het volgende:

1. Open het menu Start en zoek een programma op de programmanaam.
2. Als het programma in Windows 7 niet in het menu Start wordt weergegeven, klikt u op **Alle programma's** om alle programma's weer te geven.
3. Als u het programma nog steeds niet in de lijst met programma's kunt vinden, zoekt u het programma in het zoekveld.

**Opmerking:** Als u het besturingssysteem Windows 7 gebruikt, zijn sommige Lenovo-programma's gereed voor installatie. U kunt deze programma's niet met behulp van de bovenstaande methoden vinden, tenzij u ze eerst hebt geïnstalleerd. Als u deze Lenovo-programma's wilt installeren, start u het programma Lenovo PC Experience, klikt u op **Lenovo Tools** en volgt u de instructies op het scherm.

## Kennismaking met Lenovo-programma's

In dit onderwerp vindt u een korte introductie van Lenovo-programma's. Afhankelijk van uw computermodel zijn sommige programma's mogelijk niet beschikbaar.

De beschikbare programma's kunnen zonder aankondiging worden gewijzigd. Klik op de volgende koppeling als u meer wilt weten over de programma's en andere oplossingen van Lenovo:

<http://www.lenovo.com/support>

---

<b>Access Connections™</b> (Windows 7)	<p>Dit programma is een ondersteunend programma voor het maken van verbindingen en het definiëren en beheren van locatieprofielen. In elk locatieprofiel worden netwerkinstellingen opgeslagen die nodig zijn om vanaf een specifieke locatie (bijvoorbeeld thuis of op kantoor) een verbinding tot stand te brengen met een netwerkinfrastructuur.</p> <p>Met dit programma schakelt u tussen locatieprofielen wanneer u uw computer met u meeneemt. Daardoor kunt u snel en gemakkelijk verbinding met een netwerk maken zonder handmatig uw instellingen opnieuw te configureren en de computer elke keer opnieuw op te starten.</p>
<b>Active Protection System™</b> (Windows 7 en Windows 10)	<p>Dit programma beschermt het interne opslagstation wanneer de schoksensor in de computer een toestand detecteert waarin het station beschadigd kan raken. Bij een dergelijke toestand kan het bijvoorbeeld gaan om een gekanteld systeem, overmatige trillingen of schokken.</p> <p>Het interne opslagstation raakt minder snel beschadigd wanneer hij niet in gebruik is. Dit komt omdat het station nu niet meer draait en ook de lees- en schrijfkoppen van het station mogelijk naar gebieden zonder gegevens zijn verplaatst.</p> <p>Wanneer de schoksensor detecteert dat de omgeving weer stabiel is (minimale verandering in kanteling van het systeem, trillingen of schokken) wordt het interne opslagstation weer ingeschakeld.</p>
<b>Communications Utility</b> (Windows 7)	<p>Met dit programma kunt u de instellingen van de ingebouwde camera en audioapparaten configureren.</p>
<b>Fingerprint Manager Pro, Lenovo Fingerprint Manager of Lenovo Touch Fingerprint Software</b> (Windows 7)	<p>Als uw computer een vingerafdruklezer heeft, kunt u deze in combinatie met dit programma gebruiken om uw vingerafdruk te registreren en aan uw wachtwoorden te koppelen. Op deze manier kan vingerafdrukverificatie worden gebruikt in plaats van een wachtwoord, om eenvoudige en veilige toegang tot het systeem mogelijk te maken.</p>
<b>Hotkey Features Integration</b> (Windows 7 en Windows 10)	<p>Hotkey Features Integration is een hulpprogrammapakket waarmee u specifieke hulpprogramma's voor de speciale toetsen en knoppen op uw computer kunt selecteren en installeren. De speciale toetsen en knoppen zijn ontworpen volgens vereisten op het gebied van toegankelijkheid en bruikbaarheid. Door bijbehorende hulpprogramma's te installeren, schakelt u de volledige functionaliteit van de speciale toetsen en knoppen in.</p>

---



<p><b>Lenovo Companion</b></p> <p>(Windows 10)</p>	<p>De beste functies en mogelijkheden van uw computer moeten eenvoudig toegankelijk en makkelijk te begrijpen zijn. Met Lenovo Companion zijn ze dat.</p> <p>Gebruik Lenovo Companion om het volgende te doen:</p> <ul style="list-style-type: none"> <li>• Optimaliseer de prestaties van uw computer, houd de status van uw computer in de gaten en beheer updates.</li> <li>• Open de gebruikershandleiding, controleer de garantiestatus en bekijk accessoires die speciaal voor uw computer geschikt zijn.</li> <li>• Lees instructieartikelen, verken Lenovo-forums en blijf op de hoogte van technologienieuws via artikelen en blogs van betrouwbare bronnen.</li> <li>• Configureer hardware-instellingen.</li> <li>• Maak en beheer uw Lenovo ID.</li> </ul> <p>Deze app is gevuld met exclusieve Lenovo-content die u helpt meer te weten te komen over wat u kunt doen met uw Lenovo-computer.</p>
<p><b>Lenovo PC Experience</b></p> <p>(Windows 7)</p>	<p>Het programma helpt u om gemakkelijker en veiliger met uw computer te werken door eenvoudig toegang te bieden tot diverse programma's.</p> <p><b>Opmerking:</b> U kunt dit programma niet vinden in de lijst met alle programma's en niet met het zoekvak. Ga naar het Configuratiescherm om toegang te krijgen tot dit programma. Geef het Configuratiescherm weer op categorie, klik op <b>Hardware en geluiden</b> → <b>Apparaten en printers</b> en dubbelklik op het apparaat met uw naamcomputer.</p>
<p><b>Lenovo Solution Center</b></p> <p>(Windows 7)</p>	<p>Met dit programma kunt u computerproblemen opsporen en oplossen. Met het programma kunt u diagnosetests uitvoeren, systeeminformatie verzamelen, de beveiligingsstatus controleren en ondersteuningsinformatie bekijken. Het bevat ook tips en adviezen voor optimale systeemprestaties.</p>
<p><b>Mobile Broadband Connect</b></p> <p>(Windows 7)</p>	<p>U kunt met dit programma via een ondersteunde draadloos-WAN-kaart verbinding maken met een netwerk voor mobiel breedband.</p>
<p><b>Power Manager</b></p> <p>(Windows 7)</p>	<p>Dit programma verzorgt eenvoudig, flexibel en volledig energiebeheer voor de computer. Hiermee kunt u de instellingen voor energiebeheer gemakkelijk wijzigen en zo de beste balans vinden tussen snelheid en energiebesparing.</p>
<p><b>Recovery Media</b></p> <p>(Windows 7)</p>	<p>U kunt met dit programma de inhoud van het interne opslagstation weer op de fabrieksinstellingen instellen.</p>
<p><b>System Update</b></p> <p>(Windows 7)</p>	<p>Met dit programma kunt u de software op uw computer up-to-date houden door softwarepakketten te downloaden en te installeren, zoals:</p> <ul style="list-style-type: none"> <li>• Apparaatstuurprogramma's</li> <li>• UEFI (Unified Extensible Firmware Interface) BIOS-updates (Basic Input/Output System)</li> <li>• Andere programma's van derden</li> </ul>



---

## Hoofdstuk 2. De computer gebruiken

Dit hoofdstuk biedt informatie om u te helpen bij het gebruik van de diverse functies van uw computer.

---

### De computer registreren

Als u uw computer registreert, worden gegevens ingevoerd in een database. Lenovo kan dan contact met u opnemen als producten worden teruggehaald of er andere ernstige problemen zijn opgetreden. Ook bieden sommige locaties uitgebreide voordelen en services aan geregistreerde gebruikers.

Als u uw computer registreert bij Lenovo, kunt u ook profiteren van de volgende voordelen:

- U krijgt sneller service als u Lenovo belt voor hulp
- U wordt op de hoogte gehouden van het uitkomen van gratis software en speciale aanbiedingen

Ga naar <http://www.lenovo.com/register> en volg daarna de aanwijzingen op het scherm om uw computer bij Lenovo te registreren.

Als u een Windows 7-besturingssysteem gebruikt, kunt u uw computer ook registreren via het vooraf geïnstalleerde programma Lenovo Product Registration. Het programma wordt automatisch gestart nadat u uw computer een tijdje hebt gebruikt. Volg de aanwijzingen op het scherm om uw computer te registreren.

---

### Veelgestelde vragen

In dit onderwerp vindt u enkele tips die u helpen uw ThinkPad-notebookcomputers optimaal te gebruiken.


Om ervoor te zorgen dat uw computer optimaal werkt, kunt u op de volgende webpagina zoeken naar allerlei informatie, zoals hulpmiddelen bij probleemoplossing en antwoorden op veelgestelde vragen:

<http://www.lenovo.com/support/faq>

#### Kan ik mijn gebruikershandleiding in een andere taal krijgen?

Ga, om de gebruikershandleiding in een andere taal te downloaden, naar <http://www.lenovo.com/support>. Volg daarna de aanwijzingen op het scherm.

#### Hoe schakel ik de computer uit?

- **Windows 7:** open het menu Start en klik op **Afsluiten**.
- **Windows 10:** open het menu Start, klik op  **Aan/Uit** en klik vervolgens op **Afsluiten**.

#### Hoe open ik het Configuratiescherm?

- **Windows 7:** open het menu Start en klik op **Configuratiescherm**.
- **Windows 10:** klik met de rechtermuisknop op de knop **Start** en klik vervolgens op **Configuratiescherm**.

#### Hoe kan ik het batterijvermogen effectiever gebruiken als ik onderweg ben?

- Als u energie wilt besparen of de werking van de computer wilt onderbreken zonder programma's af te sluiten of bestanden op te slaan, raadpleegt u 'Sparstanden' op pagina 29.
- Om de beste balans te verkrijgen tussen snelheid van de computer en een lange werkingsduur van de batterij, kunt u een energiebeheerschema maken en toepassen. Zie 'Energiebeheer' op pagina 29.

- Als u verwacht dat de computer lange tijd niet gebruikt gaat worden, kunt u voorkomen dat de batterij leegloopt.

### **Hoe kan ik gegevens die op het interne opslagstation zijn opgeslagen, op een veilige manier wissen?**

- In het hoofdstuk Hoofdstuk 5 'Beveiliging' op pagina 61 wordt beschreven hoe u de computer beschermt tegen diefstal en gebruik door onbevoegden.
- Lees, voordat u gegevens van het interne opslagstation wist, eerst het gedeelte 'Gegevens verwijderen van een opslagstation' op pagina 67.

### **Hoe kan ik een extern beeldscherm aansluiten?**

- Raadpleeg 'Een extern beeldscherm gebruiken' op pagina 38.
- Met de functie voor beeldschermuitbreiding kunt u computeruitvoer tegelijkertijd op het beeldscherm van de computer en op een extern beeldscherm weergeven.

### **Hoe moet ik een apparaat aansluiten of vervangen?**

Raadpleeg het desbetreffende onderwerp in Hoofdstuk 9 'Apparaten vervangen' op pagina 115.

### **Ik gebruik de computer inmiddels al een tijdje en hij wordt steeds trager. Wat moet ik doen?**

- Raadpleeg de 'Algemene voorzorgsmaatregelen' op pagina 89.
- Met behulp van vooraf geïnstalleerde software kunt u zelf de oorzaak van een probleem opsporen. Zie 'De oorzaak van een probleem opsporen' op pagina 89.
- Controleer of er hersteloplossingen zijn in Hoofdstuk 8 'Informatie over systeemherstel' op pagina 109.

### **Druk de volgende onderwerpen af en bewaar ze bij uw computer als u geen toegang meer kunt krijgen tot deze elektronische gebruikershandleiding.**

- 'Het besturingssysteem Windows 7 installeren' op pagina 69
- 'De computer reageert niet meer' op pagina 91
- 'Problemen met de voeding' op pagina 105

---

## **Hulp voor het Windows-besturingssysteem**

Het Help-informatiesysteem van Windows geeft gedetailleerde informatie over het gebruik van het Windows-besturingssysteem om het beste uit uw computer te halen. Ga als volgt te werk om het Help-informatiesysteem van Windows te openen:

- **Windows 7:** klik op de knop **Start** om het menu Start te openen en klik op **Help en ondersteuning**.
- **Windows 10:** klik op de knop **Start** om het menu Start te openen en klik vervolgens op **Hulp krijgen**. U kunt bovendien de persoonlijke assistent Cortana® gebruiken om naar hulp, apps, bestanden, instellingen enzovoort te zoeken.

---

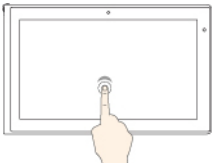

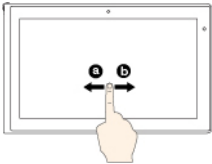
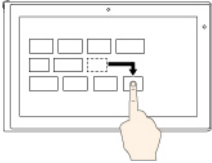
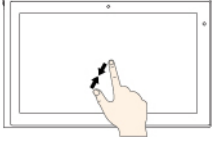
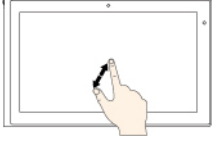
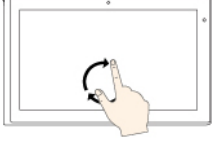
## **Werken met het multitouch-scherm**

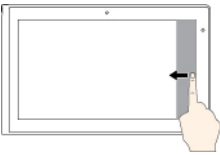

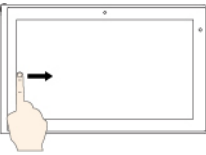

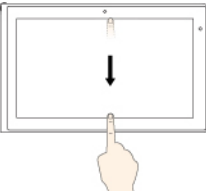
In dit onderwerp vindt u instructies voor het gebruik van het multitouch-scherm dat beschikbaar is op bepaalde modellen.

### **Opmerkingen:**

- Mogelijk ziet uw computerscherm er enigszins anders uit dan in de volgende afbeeldingen wordt getoond.
- Afhankelijk van het programma dat u gebruikt, zijn sommige bewegingen mogelijk niet beschikbaar.

In de volgende tabel wordt een aantal veelgebruikte gebaren weergegeven.

Beweging op het aanraakscherm (alleen aanraakmodellen)	Beschrijving
	<p><b>Aanraken:</b> tikken.</p> <p><b>Muisactie:</b> klik op.</p> <p><b>Functie:</b> open een toepassing of voer een actie uit op een geopende toepassing, zoals <b>Kopiëren</b>, <b>Opslaan</b> en <b>Verwijderen</b>, afhankelijk van de toepassing.</p>
	<p><b>Aanraken:</b> tikken en vasthouden.</p> <p><b>Muisactie:</b> rechtsklikken.</p> <p><b>Functie:</b> een menu met meerdere opties openen.</p>
	<p><b>Aanraken:</b> schuiven.</p> <p><b>Muisactie:</b> beweeg het muiswiel, beweeg de schuifbalk of klik op het pijltje omhoog/omlaag bladeren.</p> <p><b>Functie:</b> blader door items, zoals lijsten, webpagina's en foto's.</p>
	<p><b>Aanraken:</b> sleep een item naar de gewenste locatie.</p> <p><b>Muisactie:</b> een item aanklikken, vasthouden en slepen.</p> <p><b>Functie:</b> een voorwerp verplaatsen.</p>
	<p><b>Aanraken:</b> beweeg twee vingers dicht bij elkaar.</p> <p><b>Muisactie:</b> houdt de Ctrl-toets ingedrukt terwijl u het muiswiel achteruit beweegt.</p> <p><b>Functie:</b> uitzoomen.</p>
	<p><b>Aanraken:</b> beweeg twee vingers verder uit elkaar.</p> <p><b>Muisactie:</b> houdt de Ctrl-toets ingedrukt terwijl u het muiswiel vooruit beweegt.</p> <p><b>Functie:</b> inzoomen.</p>
	<p><b>Aanraken:</b> plaats twee of meer vingers op een item en draai vervolgens uw vingers linksom of rechtsom.</p> <p><b>Muisactie:</b> klik op het pictogram draaien als de toepassing draaien ondersteunt.</p> <p><b>Functie:</b> een item draaien.</p> <p><b>Opmerking:</b> De beweging wordt alleen ondersteund door het Windows 7-besturingssysteem.</p>

Beweging op het aanraakscherm (alleen aanraakmodellen)	Beschrijving
	<p><b>Aanraken:</b> veeg met uw vingers vanaf de rechterrand.</p> <p><b>Muisactie:</b> klik op het pictogram van het Actiecentrum  in het systeemvak van Windows.</p> <p><b>Functie:</b> open het actiecentrum om de meldingen en snelle acties te bekijken.</p> <p><b>Opmerking:</b> De beweging wordt alleen ondersteund door het Windows 10-besturingssysteem.</p>
	<p><b>Aanraken:</b> veeg met uw vingers vanaf de linkerrand.</p> <p><b>Muisactie:</b> klik op het taakweergavepictogram  op de taakbalk.</p> <p><b>Functie:</b> bekijk alle openstaande vensters in de taakweergave.</p> <p><b>Opmerking:</b> De beweging wordt alleen ondersteund door het Windows 10-besturingssysteem.</p>
	<ul style="list-style-type: none"> <li> <p><b>Kort vegen voor het weergeven van de toepassing in volledig scherm of als de computer zich in de tabletwerkstand bevindt</b></p> <p><b>Aanraken:</b> veeg met uw vingers kort van boven naar beneden.</p> <p><b>Muisactie:</b> beweeg de aanwijzer naar de bovenrand van het scherm.</p> <p><b>Functie:</b> geef een verborgen titelbalk weer.</p> </li> <li> <p><b>Lang vegen als de computer zich in de tabletwerkstand bevindt</b></p> <p><b>Aanraken:</b> veeg met uw vingers vanaf de bovenrand naar beneden.</p> <p><b>Muisactie:</b> klik, houd vast en beweeg de aanwijzer vanaf de bovenrand van het scherm naar de onderrand van het scherm en laat de aanwijzer dan los.</p> <p><b>Functie:</b> sluit de huidige toepassing.</p> </li> </ul> <p><b>Opmerking:</b> De beweging wordt alleen ondersteund door het Windows 10-besturingssysteem.</p>

### Tips voor het werken met het multitouch-scherm

- Het multitouch-scherm is gemaakt van glas met daar overheen een plastic film. Oefen nooit druk uit op of plaats geen metalen voorwerp op het scherm omdat het multitouch-scherm beschadigd of defect kan raken.
- Voer geen handelingen op het scherm uit met nagels of vingers in handschoenen of dode voorwerpen.
- Kalibreer de nauwkeurigheid van de vinger regelmatig om discrepanties te voorkomen.

### Tips voor het schoonmaken van het multitouch-scherm

- Zet de computer uit voordat u het multitouch-scherm schoonmaakt.
- Verwijder met een droge, zachte, pluisvrije doek of een absorberend stuk katoen vingerafdrukken of stof van het multitouch-scherm. Gebruik geen oplosmiddelen.
- Veeg het scherm voorzichtig van boven naar beneden af. Oefen geen druk uit op het scherm.

## De speciale toetsen gebruiken

De computer heeft verschillende speciale toetsen, zodat u gemakkelijker en effectiever kunt werken.



## 1 Numeriek toetsenblok

U kunt dit speciaal numeriek toetsenblok gebruiken om snel getallen te typen.














## 2 Toets met het Windows-logo




Druk op de toets met het Windows-logo om het menu Start te openen. Raadpleeg de Help-informatie van het Windows-besturingssysteem voor informatie over het gebruik van de toets met het Windows-logo met andere knoppen.

## 3 4 Fn-toets en functietoetsen

U kunt als volgt de toets Fn en de functietoetsen configureren in het venster Eigenschappen van Toetsenbord:

1. Ga naar het Configuratiescherm en wijzig de weergave hiervan van Categorie in Grote pictogrammen of Kleine pictogrammen.
2. Klik op **Toetsenbord**. In het venster Eigenschappen van Toetsenbord klikt u op het tabblad **Fn- en functietoetsen**.
3. Selecteer de gewenste opties.


-  +  Schakel tussen de standaardfuncties van F1-F12 en de speciale functies die als pictogram op elke toets zijn aangegeven. Als het Fn Lock-lampje uit is, kunt u de standaardfunctie gebruiken. U kunt de standaardfunctie wijzigen in het venster Eigenschappen van Toetsenbord.
-  Luidsprekers dempen of dempen ongedaan maken.  
Als u het geluid uitzet en uw computer uitschakelt, is het geluid nog steeds uit als u de computer de volgende keer weer inschakelt. Als u het geluid wilt inschakelen, drukt u op de  of op de .
-  Verlaag het volume van de luidspreker.
-  Verhoog het volume van de luidspreker.
-  Schakel de microfoons in of uit.
-  Hiermee maakt u het computerbeeldscherm donkerder.
-  Hiermee maakt u het computerbeeldscherm lichter.
-  Externe beeldschermen beheren.
-  Hiermee kunt u de ingebouwde functies voor draadloos netwerk in- of uitschakelen.
- 

- **Windows 7:** open het Configuratiescherm.
- **Windows 10:** open het venster Instellingen.
-  Hiermee kunt u de ingebouwde Bluetooth-functies in- of uitschakelen.
-  Open een pagina met toetsenbordinstellingen.
-  Roep de door u zelf gedefinieerde functie aan. Als er geen functie is gedefinieerd, werkt de volgende standaardfunctie:
  - **Windows 7:** open het zoekvak.
  - **Windows 10:** open de persoonlijke assistent Cortana.

Ga als volgt te werk om de actie voor de toets F12 te definiëren of te wijzigen:





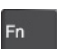

- **Windows 7:**
  1. Open het Configuratiescherm en wijzig de weergave van het Configuratiescherm van Categorie in Grote pictogrammen of Kleine pictogrammen.
  2. Klik op **Lenovo - Toetsenbordbeheer**. Klik in het venster Toetsenbordbeheer op het tabblad **DOOR GEBRUIKER GEDEFINIEERDE TOETS**.
  3. Volg de aanwijzingen op het scherm om de instelling te voltooien.

Op deze pagina met instellingen kunt u ook andere functies definiëren voor de toetscombinaties met F12, zoals Shift+F12, Alt+F12 of Ctrl+F12.

- **Windows 10:**
  1. Open het programma Lenovo Companion. Zie 'Lenovo-programma's openen' op pagina 13.
  2. Klik op **Hardware-instellingen** en klik daarna op het invoerpictogram .
  3. Zoek de sectie **TOETSENBOORD: DOOR GEBRUIKER GEDEFINIEERDE TOETS** en volg de instructies op het scherm om de instelling te voltooien.

Op deze pagina met instellingen kunt u ook andere functies definiëren voor de toetscombinaties met F12, zoals Shift+F12, Alt+F12 of Ctrl+F12.

## Toetsencombinaties

-  +  Open de rekenmachine.
-  +  De computer in de sluimerstand zetten.
-  +  Het Knipprogramma openen.
- **Fn+Spatiebalk:** als de computer achtergrondverlichting van het toetsenbord ondersteunt, drukt u op Fn + spatiebalk om de status van de achtergrondverlichting te kiezen (uit, laag of hoog).

**Opmerking:** Als de computer wordt geleverd met Lenovo Companion 4.0 of hoger, zijn er vier werkstanden voor de achtergrondverlichting van het toetsenbord: **Uit**, **Laag**, **Hoog** en **Auto**.

- **Fn+B:** Deze toetsencombinatie heeft dezelfde functie als de toets Break op een conventioneel extern toetsenbord.
- **Fn+K:** Deze toetsencombinatie heeft dezelfde functie als de toets ScrLK of Scroll Lock op een conventioneel extern toetsenbord.
- **Fn+P:** Deze toetsencombinatie heeft dezelfde functie als de toets Pause op een conventioneel extern toetsenbord.



- **Fn+S:** Deze toetsencombinatie heeft dezelfde functie als de toets SysRq op een conventioneel extern toetsenbord.
- **Fn+4:** Druk op Fn+4 om de computer in de slaapstand te zetten. Druk op een willekeurige toets of op de aan/uit-knop om de computer uit de slaapstand te halen.

---

## Het ThinkPad-aanwijsapparaat gebruiken

In dit gedeelte krijgt u informatie over het gebruik van het ThinkPad-aanwijsapparaat.

### Overzicht van het ThinkPad-aanwijsapparaat

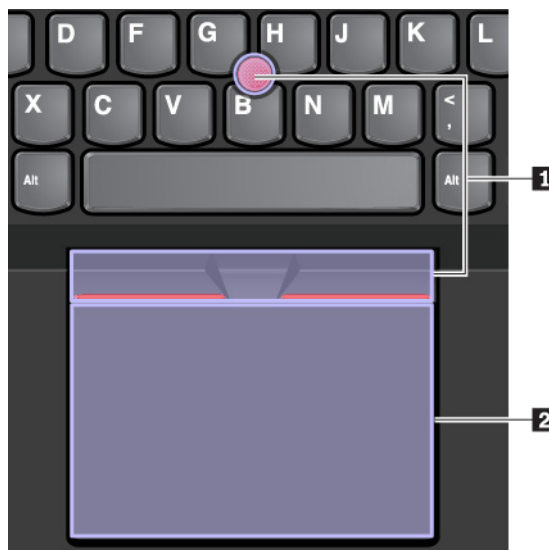
Met het ThinkPad-aanwijsapparaat kunt u alle functies van een traditionele muis uitvoeren, zoals het aanwijzen, klikken en bladeren. Met het ThinkPad-aanwijsapparaat kunt u ook een aantal aanraakbewegingen uitvoeren, zoals draaien en in- of uitzoomen.

Het ThinkPad-aanwijsapparaat bestaat uit de volgende apparaten:

**1** TrackPoint-aanwijsapparaat

**2** Trackpad

**Opmerking:** Afhankelijk van het model kunnen uw TrackPoint-aanwijsapparaat en de trackpad afwijken van de illustratie in dit onderwerp.



Standaard zijn zowel het TrackPoint-aanwijsapparaat als de trackpad actief met de aanraakbewegingen ingeschakeld. Ga naar 'Het ThinkPad-aanwijsapparaat aanpassen' op pagina 26 om de instellingen te wijzigen.

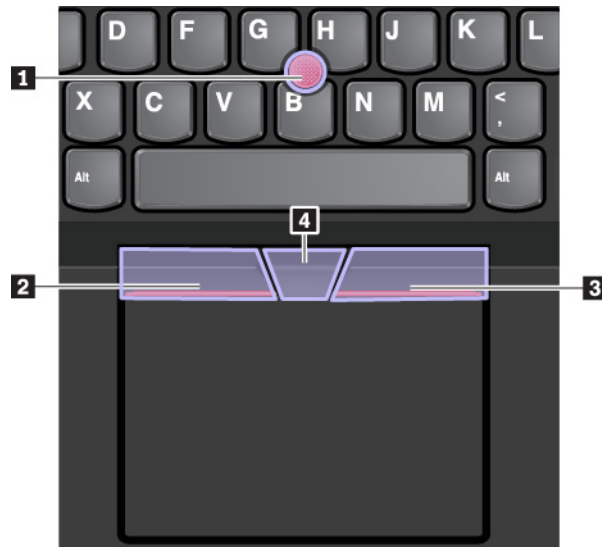
### Het TrackPoint-aanwijsapparaat gebruiken

Met het TrackPoint-aanwijsapparaat kunt u alle functies van een traditionele muis uitvoeren, zoals het aanwijzen, klikken en bladeren.

Het TrackPoint-aanwijsapparaat bestaat uit de volgende componenten:

**1** Aanwijsknopje

- 2 Linksklikknop (primaire klikknop)
- 3 Rechtsklikknop (secundaire klikknop)
- 4 Schuifbalk



Volg de onderstaande instructies om het TrackPoint-aanwijsapparaat te gebruiken:

**Opmerking:** Plaats uw handen in de positie voor typen en gebruik uw wijsvinger of middelvinger om druk uit te oefenen op het antislipdopje van het aanwijsknopje. Gebruik uw duim om op de linker- of rechtermuisknop te drukken.

- **Aanwijzen**

Gebruik het aanwijsknopje 1 om de aanwijzer op het scherm te verplaatsen. Om het aanwijsknopje te gebruiken, oefent u druk uit op het antislipdopje van het aanwijsknopje in een richting parallel aan het toetsenbord. De aanwijzer beweegt naar behoren, maar het aanwijsknopje zelf wordt niet verplaatst. De snelheid waarmee de aanwijzer wordt verplaatst, wordt bepaald door de hoeveelheid druk die op de knop wordt uitgeoefend.

- **Klikken met de linkerklikknop**

Druk op de linksklikknop 2 om een item te selecteren of te openen.

- **Klikken met de rechterklikknop**

Druk op de rechtsklikknop 3 om een snelmenu weer te geven.

- **Bladeren**

Houd de gestippelde schuifbalk 4 ingedrukt terwijl u druk uitoefent op het aanwijsknopje in de verticale of horizontale richting. Vervolgens kunt u door het document, de website of toepassingen bladeren.

## De trackpad gebruiken

Het hele oppervlak van de trackpad is gevoelig voor aanraken en bewegingen. U kunt de trackpad gebruiken om alle aanwijs-, klik- en bladerfuncties van een traditionele muis uit te voeren.

De trackpad kan worden verdeeld in twee gebieden:

- 1 Linksklikzone (primaire klikzone)
- 2 Rechtsklikzone (secundaire klikzone)



Volg de onderstaande instructies om de trackpad te gebruiken:

- **Aanwijzen**

Veeg met één vinger over het oppervlak van de trackpad om de aanwijzer dienovereenkomstig te verplaatsen.

- **Klikken met de linkerklikknop**

Druk op de linksklikzone **1** om een item te selecteren of te openen.

U kunt ook met één vinger op een willekeurige plek op het oppervlak van de trackpad tikken om de linkermuisknopactie uit te voeren.

- **Klikken met de rechterklikknop**

Druk op de rechtsklikzone **2** om een snelmenu weer te geven.

U kunt ook met twee vingers op een willekeurige plek op het oppervlak van de trackpad tikken om de rechtermuisknopactie uit te voeren.

- **Bladeren**

Plaats twee vingers op de trackpad en beweeg ze in verticale of horizontale richting. Met deze actie kunt u door documenten, websites en apps bladeren. Zorg ervoor dat u de twee vingers iets van elkaar af plaatst.

Met de trackpad kunt u ook diverse aanraakbewegingen uitvoeren. Voor meer informatie over het gebruik van de tikgebaren raadpleegt u 'De aanraakbewegingen van trackpad gebruiken' op pagina 25.

Als er olie op het oppervlak van de trackpad zit, zet dan eerst de computer uit. Veeg daarna het oppervlak van de trackpad schoon met een zachte, pluisvrije doek die vochtig is gemaakt met lauw water of reinigingsmiddel voor computers.

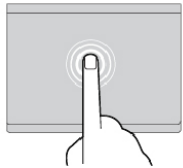
## De aanraakbewegingen van trackpad gebruiken

Het hele oppervlak van de trackpad is gevoelig voor aanraken en bewegingen. U kunt de trackpad gebruiken om aanwijs- en klikacties uit te voeren, zoals bij een traditionele muis. Met de trackpad kunt u ook diverse aanraakbewegingen uitvoeren.

In het volgende gedeelte worden enkele veelgebruikte aanraakbewegingen zoals tikken, slepen en bladeren geïntroduceerd. Voor meer bewegingen kunt u help-informatie van het ThinkPad-aanwijsapparaat raadplegen.

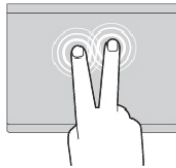
### Opmerkingen:

- Als u twee of meer vingers gebruikt, moet u ervoor zorgen dat uw vingers enigszins uit elkaar staan.
- Sommige gebaren zijn niet beschikbaar als de laatste actie met het TrackPoint-aanwijsapparaat is uitgevoerd.
- Sommige gebaren zijn alleen beschikbaar als u bepaalde toepassingen gebruikt.
- Mogelijk ziet het trackpad op uw computer er anders uit dan de computer die in dit onderwerp wordt getoond. Dit hangt af van het model.



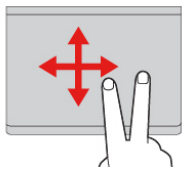
#### Tikken

Tik met één vinger op een willekeurige plek op de trackpad om een item te selecteren of te openen.



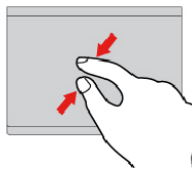
#### Tikken met twee vingers

Tik met twee vingers op een willekeurige plek op de trackpad om een snelmenu weer te geven.



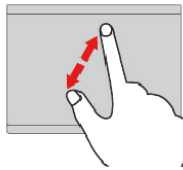
#### Bladeren met twee vingers

Plaats twee vingers op de trackpad en beweeg ze in verticale of horizontale richting. Met deze actie kunt u door documenten, websites en apps bladeren.



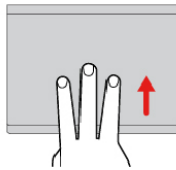
#### Uitzoomen met twee vingers

Plaats twee vingers op de trackpad en beweeg ze vervolgens dichters naar elkaar toe om uit te zoomen.



#### Inzoomen met twee vingers

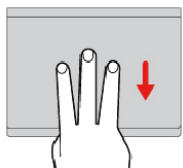
Plaats twee vingers op de trackpad en beweeg ze verder van elkaar af om in te zoomen.



#### Omhoog vegen met drie vingers

Plaats drie vingers op de trackpad en beweeg ze omhoog om de taakweergave te openen, zodat u alle geopende vensters kunt zien.

**Opmerking:** De beweging wordt alleen ondersteund door het Windows 10-besturingssysteem.



#### Omlaag vegen met drie vingers

Plaats drie vingers op de trackpad en beweeg ze omlaag om het bureaublad weer te geven.

**Opmerking:** De beweging wordt alleen ondersteund door het Windows 10-besturingssysteem.

## Het ThinkPad-aanwijsapparaat aanpassen

U kunt het ThinkPad-aanwijsapparaat aanpassen, zodat u deze aangenamer en efficiënter kunt gebruiken. U kunt er bijvoorbeeld voor kiezen het TrackPoint-aanwijsapparaat, het trackpad of beide in te schakelen. U kunt ook de tikgebaren in- of inschakelen.

Ga als volgt te werk om het ThinkPad-aanwijsapparaat aan te passen:

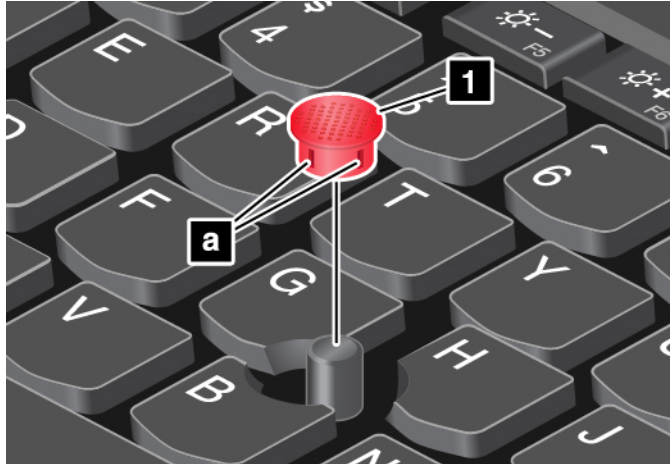
1. Ga naar het Configuratiescherm.
2. Geef in het Configuratiescherm grote pictogrammen of kleine pictogrammen weer. Klik op **Muis**. Het eigenschappenvenster voor de muis verschijnt dan.
3. Volg in het scherm Muis eigenschappen de aanwijzingen op het scherm om de aanpassing te voltooien.

## Het dopje op het aanwijsknopje vervangen

Het dopje **1** bovenop het aanwijsknopje kan worden verwijderd. Nadat u het dopje voor een langere periode hebt gebruikt, moet u deze mogelijk vervangen door een nieuwe.

### Opmerkingen:

- Zorg ervoor dat u een dop met groeven gebruikt **a**, zoals in de volgende afbeelding wordt weergegeven.
- Afhankelijk van het model kan het toetsenbord er anders uitzien dan in de illustratie in dit onderwerp.



---

## Energiebeheer

In dit gedeelte wordt beschreven hoe u netvoeding en batterijvoeding moet gebruiken om de beste balans tussen snelheid en energiebeheer te vinden.

### De netvoedingsadapter gebruiken

De energiebron voor uw computer kan van de batterij of van de netvoedingsadapter komen. Terwijl u gebruikmaakt van de netvoedingsadapter, wordt de batterij automatisch opgeladen.

Uw computer wordt geleverd met een netvoedingsadapter en een netsnoer.

- Wisselstroomadapter: zet wisselstroom om voor notebookcomputergebruik.
- Netsnoer: verbindt het stopcontact met de netvoedingsadapter.

### De netvoedingsadapter aansluiten

Voer de volgende stappen in de aangegeven volgorde uit om de computer op de netvoeding aan te sluiten:

**Attentie:** Wanneer u een netsnoer gebruikt dat niet geschikt is, kan dit grote schade aan de computer toebrengen.

1. Verbind het netsnoer met de netvoedingsadapter.
2. Sluit de voedingsadapter aan op de netvoedingsaansluiting op de computer. Als de computer wordt geleverd met een USB-C-netvoedingsadapter, sluit u de adapter aan op de USB-C-aansluiting (compatibel met Thunderbolt 3) van de computer.
3. Sluit het netsnoer aan op een werkend stopcontact.

### Tips voor het gebruik van de netvoedingsadapter

- Haal de stekker uit het stopcontact als de netvoedingsadapter niet in gebruik is.

- Wikkel het netsnoer niet strak om de transformator van de netvoedingsadapter als het op de transformator is aangesloten.

## De batterij gebruiken

Als u met uw computer wilt werken terwijl er geen stopcontact in de buurt is, bent u voor de voeding van uw computer afhankelijk van de batterij. Verschillende componenten van de computer hebben een verschillend stroomverbruik. Als u componenten met een hoog stroomverbruik vaker gebruikt, raakt de batterij uiteraard sneller leeg.

Doe meer en werk langer op de batterijen van uw ThinkPad. Mobiliteit heeft een revolutie teweeggebracht doordat mensen hun werk overal mee naar toe kunnen nemen. Met ThinkPad-batterijen kunt u langer werken zonder gebonden te zijn aan een stopcontact.

### De oplaadstatus van de batterij controleren

Beweeg de muisaanwijzer naar het batterijstatuspictogram in het systeemvak van Windows om de batterijstatus te controleren. Het batterijstatuspictogram geeft het percentage resterend batterijvermogen aan en toont hoe lang u de computer kunt gebruiken voordat u de batterij moet opladen.

De snelheid waarmee de batterijspanning terugloopt, bepaalt uiteindelijk hoe lang u de computer kunt gebruiken voordat u de batterij weer moet opladen. Omdat iedere computergebruiker anders werkt en andere eisen stelt, is het bijzonder moeilijk te voorspellen hoe lang een opgeladen batterij meegaat. De twee belangrijkste factoren zijn:

- De hoeveelheid energie in de batterij op het moment dat u begint met werken
- De manier waarop u uw computer gebruikt, zoals bijvoorbeeld:
  - Hoe vaak u het opslagstation opent
  - Hoe helder u het computerscherm maakt
  - Hoe vaak u de functie voor draadloze communicatie gebruikt

### Het batterijalarm inschakelen in het Windows 7-besturingssysteem

Voor het Windows 7-besturingssysteem: u kunt de computer zodanig configureren dat, wanneer de hoeveelheid resterende energie in de batterij onder een bepaald niveau komt, er drie dingen gebeuren: er klinkt een geluidssignaal, er wordt een bericht weergegeven en het beeldscherm gaat uit.

U schakelt het batterijalarm als volgt in:

1. Start het programma Power Manager. Zie 'Lenovo-programma's openen' op pagina 13.
2. Klik op het tabblad **Algemene energie-instellingen**.
3. Stel het energiepercentage en de actie in voor een **Bijna lege batterij** en een **Lege batterij**.

**Opmerking:** Als uw computer zonder waarschuwingsbericht naar de slaap- of sluimerstand gaat, omdat de batterij nog maar weinig vermogen heeft, wordt het bericht weergegeven zodra de computer weer in gebruik wordt genomen. Klik om de normale werking weer te hervatten op **OK** wanneer het bericht wordt weergegeven.

### De batterij opladen

Wanneer u merkt dat het resterende vermogen van de batterij laag is, raden we u aan de batterij op te laden of de batterij te vervangen door een opgeladen batterij.

Als er een stopcontact in de buurt is, sluit de computer dan aan op netvoeding. Het duurt ongeveer vier tot acht uur om de batterij volledig op te laden. De werkelijke oplaadtijd is afhankelijk van de batterijgrootte, de

fysieke omgeving en of u de computer al dan niet gebruikt. U kunt op elk gewenst moment de laadstatus van de batterij op het batterijstatuspictogram in het Windows-systeemvak controleren.

**Opmerking:** Om de levensduur van de batterij te maximaliseren, begint de computer pas met opladen als de hoeveelheid resterende energie van de batterij onder de 95% komt.

### Tips voor het opladen van de batterij

- Laad de batterij alleen op als de temperatuur van de batterij lager is dan 10 °C.
- De batterij opladen in de volgende situaties:
  - Een nieuwe batterij is geïnstalleerd.
  - Het percentage batterijstroom blijft laag.
  - De batterij is lange tijd niet gebruikt.

### De werkingsduur van de batterij verlengen

Voor een maximale werkingsduur van de batterij houdt u zich aan de volgende richtlijnen:

- Gebruik de batterij totdat deze leeg is.
- Laad de batterij helemaal op voordat u hem gebruikt. Klik op het batterijstatuspictogram in het systeemvak van Windows om te controleren of de batterij volledig geladen is.
- Maak altijd gebruik van de voorzieningen voor energiebeheer, zoals energiebesparende standen.

## Energiebeheer

Wijzig de instellingen van uw energiebeheerschema om de beste balans te vinden tussen snelheid en energiebesparing. Ga als volgt te werk om de instellingen van het energieschema aan te passen:

1. Ga naar het Configuratiescherm en wijzig de weergave hiervan van Categorie in Grote pictogrammen of Kleine pictogrammen.
2. Klik op **Energiebeheer**.
3. Volg de aanwijzingen op het scherm.

Voor meer informatie kunt u het Help-informatiesysteem van Windows raadplegen.

## Spaarstanden

Er zijn diverse spaarstanden beschikbaar die u kunt gebruiken om energie te besparen. In dit gedeelte maakt u kennis met elk van die spaarstanden en vindt u tips voor het zo effectief mogelijk werken op batterijenergie.

### • Zwart-scherfstand (alleen voor Windows 7)

Het beeldscherm verbruikt een aanzienlijke hoeveelheid stroom. Als u het beeldscherm wilt uitschakelen, klikt u met de rechtermuisknop op het statuspictogram van de batterijmeter in het Windows-systeemvak en selecteert u **Beeldscherm uitzetten**.

### • Slaapstand

In de slaapstand wordt uw werk opgeslagen in het geheugen en worden het opslagstation en het beeldscherm vervolgens uitgeschakeld. Zodra de computer ontwaakt, wordt het werk binnen enkele seconden weer geladen.

Om de computer in de slaapstand te plaatsen, doet u het volgende:

- **Windows 7:** open het menu Start en klik daarna op de pijl naast de knop **Afsluiten**. Klik in het weergegeven menu op **Slaapstand**.
- **Windows 10:** open het menu Start, klik op **Aan/Uit** en klik vervolgens op **Slaapstand**.

## • Sluimerstand

Met behulp van deze werkstand kunt u de computer volledig uitschakelen zonder dat u bestanden hoeft op te slaan of programma's hoeft af te sluiten die worden uitgevoerd. Wanneer de computer naar de sluimerstand gaat, worden alle geopende programma's, mappen en bestanden opgeslagen op de opslagschijf. Daarna gaat de computer uit.

Om de computer in de sluimerstand te plaatsen, doet u het volgende:

- **Windows 7:** open het menu Start en klik daarna op de pijl naast de knop **Afsluiten**. Klik in het weergegeven menu op **Sluimerstand**.
- **Windows 10:** bepaal wat de aan/uit-knop eerst doet en druk vervolgens op de aan/uit-knop om de computer in de sluimerstand te zetten.

Als u uw computer in de sluimerstand zet en daarbij de ontwaakfunctie uitschakelt, verbruikt de computer geen stroom. De ontwaakfunctie is standaard uitgeschakeld. Als de ontwaakfunctie ingeschakeld is en u de computer in de sluimerstand zet, gebruikt de computer een klein beetje energie.

Om de ontwaakfunctie in te schakelen, doet u het volgende:

1. Open het Configuratiescherm, geef het Configuratiescherm op categorie weer en klik vervolgens op **Systeem en beveiliging**.
2. Klik op **Systeembeheer**.
3. Dubbelklik op **Taakplanner**. Wanneer er wordt gevraagd om een beheerderswachtwoord of een bevestiging, typt u dat wachtwoord of geeft u die bevestiging.
4. Selecteer in het linkerdeelvenster de taakmap waarvoor u de ontwaakfunctie wilt inschakelen. De geplande taken worden afgebeeld.
5. Klik op een geplande taak en klik op het tabblad **Voorwaarden**.
6. Selecteer onder **Energiebeheer** de optie **De computer uit de slaapstand halen om deze taak uit te voeren**.

## • Draadloos uit

Wanneer u geen gebruikmaakt van de functies voor draadloze communicatie, zoals Bluetooth of draadloos LAN, kunt u deze uitschakelen om energie te besparen.

---

## Bekabelde Ethernet-verbindingen

U kunt uw computer met een Ethernet-kabel aansluiten op een lokaal netwerk via de Ethernet-poort op uw computer.

De Ethernet-poort heeft twee netwerkstatuslampjes. Als het groene lampje brandt, is de computer aangesloten op een LAN. Wanneer het gele lampje knippert, worden er gegevens overgedragen.

**Opmerking:** Als u de computer op een ondersteund dockingstation of dock aansluit, gebruik dan de Ethernet-aansluiting op het dockingstation of het dock in plaats van de Ethernet-poort op de computer.



**GEVAAR**

**Uw computer beschikt over een ethernetpoort. Om te voorkomen dat u een elektrische schok krijgt, dient u de telefoonkabel niet aan te sluiten op de ethernetpoort.**

---

## Draadloze verbindingen

Bij een draadloze verbinding worden er gegevens overgebracht via radiogolven, zonder dat er kabels of snoeren worden gebruikt.



## De draadloos-LAN-verbinding gebruiken

Een draadloos Local Area Network (LAN) bestrijkt een relatief klein gebied, zoals een kantoorgebouw of een woonhuis. Apparaten die werken op basis van de 802.11-standaarden kunnen verbinding maken met dit netwerktype.

Uw computer is uitgerust met een draadloos-netwerkaart waarmee u draadloze verbindingen tot stand kunt brengen en de status van die verbindingen in de gaten kunt houden.

U kunt als volgt een draadloos-LAN-verbinding tot stand brengen:

1. Schakel de functie voor de draadloze verbinding in. Zie 'De speciale toetsen gebruiken' op pagina 20.
2. Klik op het statuspictogram voor draadloze netwerkverbindingen in het systeemvak van Windows. Er wordt een lijst met beschikbare draadloze netwerken weergegeven.
3. Dubbelklik op een netwerk om verbinding mee te maken. Verstrek indien nodig de vereiste informatie.

De computer maakt automatisch verbinding met een beschikbaar draadloos netwerk dat wordt herkend als de locatie verandert. Als het beschikbare draadloze netwerk is beveiligd, geeft u het vereiste wachtwoord op. Voor meer informatie kunt u het Help-informatiesysteem van Windows raadplegen.

### Tips voor het gebruik van de draadloos-LAN-functie

Houd u aan de volgende richtlijnen om de beste verbinding te verkrijgen:

- Positioneer uw computer dan zodanig dat er zich zo weinig mogelijk obstakels bevinden tussen het toegangspunt van het draadloos LAN en de computer.
- Open de computerkap in een hoek van iets meer dan 90 graden.

### De status van de draadloze LAN-verbinding controleren

U kunt de status van de draadloze LAN-verbinding controleren via het statuspictogram voor draadloze netwerkverbinding in het systeemvak van Windows. Hoe meer balken, des te beter het signaal is.

In het Windows 7-besturingssysteem kunt u de status van de draadloze LAN-verbinding ook controleren via de Access Connections-meter in het Windows-systeemvak. Hoe meer balken, des te beter het signaal is.

## De draadloos-WAN-verbinding gebruiken

Een draadloos WAN (Wide Area Network) dat gebruik maakt van mobiele netwerken voor datatransmissies, maakt het mogelijk om draadloos verbinding te maken via niet-lokale openbare of particuliere netwerken. Deze verbindingen kunnen worden onderhouden over grote geografische gebieden. Dit kan dankzij de aanwezigheid van antenne- en satellietssystemen die worden onderhouden door serviceproviders van draadloze netwerken.

Sommige ThinkPad-notebookcomputers worden geleverd met een geïnstalleerde draadloos-WAN-kaart met bepaalde draadloos-WAN-technologieën, zoals 1xEV-DO, HSPA, 3G, GPRS of LTE. U kunt met de draadloos-WAN-kaart draadloos-WAN-verbindingen tot stand brengen.

**Opmerking:** De draadloos-WAN-service wordt in sommige landen of regio's aangeboden door geautoriseerde serviceproviders.

### Tips voor het gebruik van de draadloos-WAN-functie

Houd u aan de volgende richtlijnen om de beste verbinding te verkrijgen:

- Houd de computer niet te dicht bij uw lichaam.
- Plaats uw computer op een vlak oppervlak en open het beeldscherm van de computer in een hoek van iets meer dan 90 graden.

- Zet de computer niet te dicht bij stenen of betonnen muren, deze kunnen het signaal blokkeren.
- De beste ontvangst hebt u meestal in de buurt van ramen en op plaatsen waar u ook met uw mobieltje het beste bereik hebt.

### De status van de draadloos-WAN-verbinding controleren

U kunt de status van de draadloos-WAN-verbinding controleren via het pictogram voor draadloze netwerkverbinding in het systeemvak van Windows. Hoe meer balken, des te beter het signaal is.

In het Windows 7-besturingssysteem kunt u de status van de draadloze WAN-verbinding ook controleren via de Access Connections-meter in het Windows-systeemvak. Hoe meer balken, des te beter het signaal is.

## De Bluetooth-verbinding gebruiken



Met Bluetooth kunnen apparaten over korte afstand met elkaar communiceren. Bluetooth wordt veel gebruikt in de volgende situaties:

- Voor het maken van een verbinding tussen randapparatuur en een computer
- Voor het overbrengen van gegevens tussen draagbare apparaten en een personal computer
- Voor het op afstand beheren van en communiceren met apparaten zoals mobiele telefoons

Afhankelijk van het model biedt uw computer mogelijk ondersteuning voor de Bluetooth-functie. U kunt als volgt gegevens overdragen via de Bluetooth-functie:

**Opmerking:** Het wordt niet aangeraden om de functie voor draadloze communicatie (de 802.11-standaarden) van uw computer gelijktijdig met een Bluetooth-optie te gebruiken. De snelheid van de gegevensoverdracht kan worden vertraagd en de prestaties van de functie voor draadloze communicatie kunnen aanzienlijk lager zijn.

1. Zorg dat de Bluetooth-functie is ingeschakeld.

- **Windows 7:** druk op de toets voor Bluetooth-besturing  en schakel de Bluetooth-functie in.
- **Windows 10:** ga als volgt te werk:
  - Druk op de toets voor Bluetooth-besturing  en schakel de Bluetooth-functie in.
  - Open het menu Start en klik vervolgens op **Instellingen → Apparaten → Bluetooth en andere apparaten**. Schakel de schakelaar **Bluetooth** in om de Bluetooth-functie in te schakelen.


2. Klik met de rechtermuisknop op de apparaten die u wilt versturen.

3. Selecteer **Verzenden naar → Bluetooth-apparaten**.

4. Selecteer een Bluetooth-apparaat en volg de instructies op het scherm.

Raadpleeg het Help-informatiesysteem van Windows en het Bluetooth-apparaat voor meer informatie.

## De NFC-apparaten gebruiken

Als uw computer de NFC-functie (Near Field Communication) ondersteunt, ziet u een NFC-pictogram of -label  in de buurt van de trackpad.

NFC is een draadloze communicatietechnologie met kort bereik en hoge frequentie. Door gebruik te maken van de NFC-functie, kunt u de radiocommunicatie tussen uw computer en een ander NFC-apparaat (op een paar centimeter afstand) tot stand brengen.

In dit gedeelte vindt u de instructies voor het koppelen van uw computer met een NFC-apparaat. Raadpleeg de documentatie bij het NFC-apparaat voor meer informatie over gegevensoverdracht.

### Attentie:

- Raak, voor u de NFC-kaart vastpakt, eerst een metalen tafel of een geaard metalen voorwerp aan. Anders kan de kaart beschadigd raken door de statische elektriciteit van uw lichaam.
- Als u gegevens overbrengt, plaats uw computer of smartphone met NFC-functie dan niet in de slaapstand omdat anders uw gegevens beschadigd kunnen raken.

### De NFC-functie inschakelen

De NFC-functie is standaard ingeschakeld. Ga als volgt te werk om de NFC-functie in te schakelen, als de NFC-functie niet is ingeschakeld:

#### • Windows 7:

1. Start het programma ThinkPad Setup. Zie 'ThinkPad Setup configureren' op pagina 72.
2. Selecteer **Security** → **I/O Port Access**.
3. Stel de optie **NFC device** in op **Enabled**.

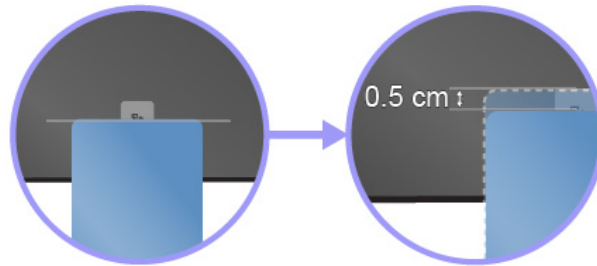
#### • Windows 10:

1. Open het menu Start en klik vervolgens op **Instellingen** → **Netwerk en internet** → **Vliegtuigstand**.
2. Schakel de vliegtuigstand uit.
3. Schakel de NFC-functie in.

### De computer met een NFC-kaart koppelen

Zorg er voordat u begint voor dat de kaart in NDEF-indeling (NFC Data Exchange Format) is, anders kan de kaart niet worden gedetecteerd. Daarna doet u het volgende:

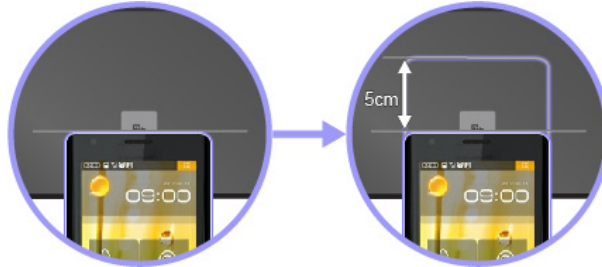
1. Plaats de kaart dicht boven het NFC-label zoals afgebeeld. Breng de korte rand van de kaart op één lijn met de horizontale extensielijn voor het midden van het NFC-label.
2. Verplaats de kaart langzaam maximaal 0,5 cm in de richting van het computerscherm. Houd de kaart vervolgens gedurende enkele seconden vast totdat u de melding krijgt dat de kaart is gedetecteerd.



## De computer met een smartphone met NFC-functie koppelen

Controleer voor u begint of het smartphonescherm naar boven is gericht. Daarna doet u het volgende:

1. Plaats de smartphone dicht boven het NFC-label zoals afgebeeld. Breng de korte rand van de smartphone op één lijn met de horizontale extensielijn voor het midden van het NFC-label.
2. Verplaats de smartphone langzaam 5 cm in de richting van het computerscherm. Houd de smartphone vervolgens gedurende enkele seconden vast totdat u de melding krijgt dat de smartphone is gedetecteerd.



## De vliegtuigstand gebruiken

De vliegtuigstand wordt alleen ondersteund in het besturingssysteem Windows 10. Als de vliegtuigstand is ingeschakeld, zijn alle functies voor draadloze communicatie uitgeschakeld.

Doe het volgende om de vliegtuigstand in- of uit te schakelen:

1. Open het menu Start.
2. Klik op **Instellingen** → **Netwerk en internet** → **Vliegtuigstand**.
3. Verschuif de knop voor de **Vliegtuigstand** om deze in of uit te schakelen.

---

## De audiovoorzieningen gebruiken

Uw computer is uitgerust met de volgende items:

- Audioaansluiting met een diameter van 3,5 mm
- Microfoons
- Luidsprekers

De computer beschikt tevens over een audiochip waarmee u kunt genieten van allerlei multimediamogelijkheden, zoals de volgende:

- Compatibel met High Definition Audio
- Afspelen van MIDI- en MP3-bestanden
- Opnemen en weergeven van PCM- en WAV-bestanden
- Opnemen van diverse typen geluidsbronnen, bijvoorbeeld een aangesloten hoofdtelefoon

In de volgende lijst krijgt u informatie over ondersteunde functies van de audioapparaten die op uw computer of dockingstation worden aangesloten.

- **Headset met vierpolige plug van 3,5 mm:** hoofdtelefoon- en microfoonfuncties
- **Conventionele hoofdtelefoon:** hoofdtelefoonfunctie

**Opmerking:** De conventionele microfoon wordt niet ondersteund.

---

## De camera gebruiken

Afhankelijk van het model wordt de computer geleverd met een conventionele camera of een infraroodcamera.

In dit gedeelte vindt u basisinstructies voor het gebruik van de camera's.

### De conventionele camera gebruiken

U kunt de conventionele camera gebruiken om foto's te maken en video's op te nemen.

Ga als volgt te werk om de camera te starten:

- **Windows 7:** start het programma Communications Utility. Zie 'Lenovo-programma's openen' op pagina 13.
- **Windows 10:** open het menu Start en klik op **Camera**.

Wanneer de camera wordt gestart, gaat het lampje groen branden om aan te geven dat de camera in gebruik is.

U kunt de conventionele camera ook met andere programma's gebruiken die functies bieden zoals fotograferen, videocapturing en videoconferencing. Om de camera met andere programma's te gebruiken, opent u een van de programma's en start u de functie voor fotograferen, videocapturing of videoconferencing. Vervolgens wordt de camera automatisch gestart en gaat het groene lampje van de camera branden. Meer informatie over het gebruik van de camera met een programma vindt u in het Help-informatiesysteem van het programma.

U kunt de camera-instellingen aan uw wensen aanpassen, zoals het aanpassen van de kwaliteit van de videoutput.

Ga als volgt te werk om de camera-instellingen op te geven:

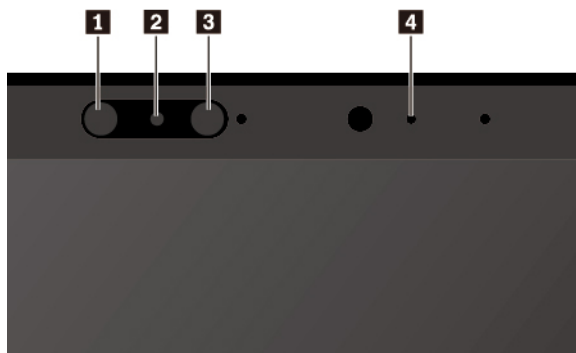
- **Windows 7:** start het programma Communications Utility en configureer de gewenste camera-instellingen.
- **Windows 10:** ga als volgt te werk:
  - Open de Camera-app en klik op het pictogram Instellingen in de rechterbovenhoek. Volg de instructies op het scherm om de gewenste camera-instellingen te configureren.
  - Open het menu Start en klik vervolgens op **Lenovo Companion → Hardware-instellingen → Beeldscherm, camera en audio/media**. Ga naar het gedeelte **Camera** en volg de instructies op het scherm om de camera-instellingen te configureren.

### De infraroodcamera gebruiken

**Opmerking:** De infraroodcamera wordt alleen ondersteund door het Windows 10-besturingssysteem.

De infraroodcamera biedt een persoonlijke en veilige manier voor aanmelding bij uw computer met gezichtsverificatie. Nadat u de infraroodcamera voor gezichtsverificatie hebt ingesteld, kunt u uw computer ontgrendelen door uw gezicht te scannen, in plaats van een wachtwoord te gebruiken.

De infraroodcamera bevat de volgende componenten:



#### **1 3 Infrarood-LED (Light-Emitting Diode)**

De infrarood-LED zendt infraroodlicht uit. Het infraroodlicht is normaal gesproken niet zichtbaar voor het blote oog.

#### **2 Lens van infraroodcamera**

De lens van de infraroodcamera wordt gebruikt om beelden van het gezicht van de gebruiker te maken.

#### **4 Cameralampje**

Als het cameralampje brandt, betekent dit dat de infraroodcamera zich in de herkenningmodus bevindt.

Ga als volgt te werk om de infraroodcamera voor gezichtsverificatie in te stellen:

1. Open het menu **Start** en klik op **Instellingen** → **Accounts** → **Aanmeldingsopties**.
2. Volg de instructies op het scherm om een PIN-code (Personal Identification Number) te maken.
3. Klik op de knop **Instellen** onder **Gezichtsherkenning**. Klik vervolgens op **Aan de slag**.
4. Typ de pincode die u eerder hebt ingesteld om het cameravoorbeeld te starten.
5. Plaats uw computer in de liggende modus (camera boven) en houd uw gezicht recht voor de infraroodcamera. Houd tijdens het scannen circa 30 tot 75 cm afstand van de voorkant van de infraroodcamera. De balk onder het voorbeeld geeft de voortgang aan.

U kunt op **Herkenning verbeteren** klikken om het beeld te verbeteren. **Windows Hello** kan u dan herkennen in ander omgevingslicht of wanneer uw uiterlijk is veranderd.

Ga als volgt te werk om de infraroodcamera te gebruiken om uw computer te ontgrendelen:

1. Plaats uw computer in de liggende modus (camera boven) en houd uw gezicht recht voor de infraroodcamera. Houd circa 30 tot 75 cm afstand van de voorkant van de infraroodcamera.
2. Volg de instructies op het scherm en zorg dat uw gezicht in het midden van het scherm is en dat u recht naar de camera kijkt. Als het programma uw gezicht herkent, wordt het scherm ontgrendeld en wordt u automatisch aangemeld bij het Windows-besturingssysteem.

---

## **Een mediakaart of een smartcard gebruiken**

Uw computer is uitgerust met een geheugenkaartsleuf. Afhankelijk van het model kan uw computer ook een sleuf voor een smartcard hebben.

### **Ondersteunde mediakaarttypen**

De geheugenkaartlezer van uw computer ondersteunt alleen de volgende geheugenkaarten:

**Opmerking:** Uw computer ondersteunt de functie Content Protection for Recordable Media (CPRM) voor de SD-kaart niet.

- MultiMediaCard (MMC)
- SD-kaart (Secure Digital)
- SDXC-kaart (Secure Digital eXtended-Capacity)
- SDHC-kaart (Secure Digital High-Capacity)

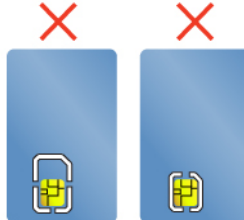
### Ondersteund smartcardtype

U kunt smartcards gebruiken voor verificatie, gegevensopslag en de verwerking van toepassingen. In grote organisaties kunt u ook smartcards gebruiken voor een sterke beveiligingsverificatie van eenmalige aanmeldingen (SSO). De smartcardlezer op uw computer ondersteunt alleen de smartcard van de volgende specificaties:



- Lengte: 85,60 mm
- Breedte: 53,98 mm
- Dikte: 0,76 mm

**Attentie:** Smartcards met spleten worden niet ondersteund. Plaats een dergelijke smartcard niet in de smartcardlezer van uw computer. Als u dit wel doet, kan de lezer beschadigd raken.



### Een geheugenkaart of een smartcard installeren

**Attentie:** Raak altijd een geaard metaal voorwerp aan voordat u een kaart gaat installeren. Op die manier kunt u statische elektriciteit uit uw lichaam laten wegvloeien. Door statische elektriciteit kan de kaart beschadigd raken.

Ga als volgt te werk om de kaart te installeren:

1. Zoek naar het juiste type kaartsleuf. Zie 'De knoppen, aansluitingen en lampjes van de computer' op pagina 1.
2. Houd de kaart in de juiste richting:
  - Voor de geheugenkaart: de metalen contactpunten van de kaart zijn omlaag gericht en wijzen naar de kaartsleuf.
  - Voor de smartcard: de metalen contactpunten van de kaart zijn omhoog gericht en wijzen naar de kaartsleuf.
3. Druk de kaart stevig in de kaartsleuf.

Ga als volgt te werk als de functie plug-and-play voor de geïnstalleerde geheugenkaart of smartcard niet is ingeschakeld:

1. Ga naar het Configuratiescherm.
2. Geef het Configuratiescherm op categorie weer. Klik op **Hardware en geluiden**.
3. Klik op **Apparaatbeheer**. Wanneer er wordt gevraagd om een beheerderswachtwoord of een bevestiging, typt u dat wachtwoord of geeft u die bevestiging.
4. Selecteer in het menu **Actie** de optie **Oudere hardware toevoegen**. De Wizard Hardware Toevoegen wordt gestart.
5. Volg de aanwijzingen op het scherm.

## Een geheugenkaart of een smartcard verwijderen

### Attentie:

- Voordat u een kaart verwijdert, dient u de kaart eerst te stoppen. Als u dat niet doet, kunnen de gegevens op de kaart beschadigd raken of verloren gaan.
- Als u gegevens overbrengt van of naar een geheugenkaart, bijvoorbeeld een smartcard, plaats de computer dan niet in de sluimerstand of de slaapstand voordat de gegevensoverdracht voltooid is; anders kunnen uw gegevens beschadigd raken.
- Verwijder nooit een kaart als de computer in de slaapstand (stand-by) of in de sluimerstand staat. Anders loopt het systeem mogelijk vast, wanneer u het later weer in gebruik neemt.

U verwijdert een kaart als volgt:

1. Klik op het driehoekige pictogram in het systeemvak van Windows om verborgen pictogrammen weer te geven. Klik dan met de rechtermuisknop op het pictogram **Hardware veilig verwijderen en media uitwerpen**.
2. Selecteer het corresponderende item om de kaart uit het Windows-besturingssysteem te verwijderen.
3. Druk op de kaart om deze uit de computer te verwijderen.
4. Haal de kaart uit de computer en bewaar deze op een veilige plek.

**Opmerking:** Als u de kaart niet uit de computer hebt verwijderd nadat u de kaart uit het Windows-besturingssysteem hebt verwijderd, is de kaart niet meer toegankelijk. Als u weer toegang wilt krijgen tot de kaart, moet u hem eerst verwijderen en weer installeren.

---

## Een extern beeldscherm gebruiken

In dit gedeelte wordt uitgelegd hoe u een extern beeldscherm aansluit, weergavemodussen kiest en beeldscherminstellingen wijzigt.

U kunt een extern beeldscherm zoals een projector of een beeldscherm gebruiken om presentaties te geven of om uw werkruimte uit te breiden.

Uw computer ondersteunt de volgende beeldschermresolutie, mits het externe beeldscherm die resolutie ook ondersteunt.

- 4096 x 2304 pixels/60 Hz als er een extern beeldscherm op de USB-C-aansluiting is aangesloten
- 4096 x 2160 pixels/24 Hz of 3840 x 2160 pixels/30 Hz als er een extern beeldscherm op de HDMI-aansluiting is aangesloten

Raadpleeg voor meer informatie over het externe beeldscherm de handleidingen die bij het beeldscherm zijn geleverd.



## Een extern beeldscherm aansluiten

U kunt een bekabeld beeldscherm of een draadloos beeldscherm gebruiken. Het bekabelde beeldscherm kan met een kabel op een video-aansluiting worden aangesloten, zoals de HDMI- en de USB-C-aansluiting. Het draadloze beeldscherm kan worden toegevoegd met de functie Miracast®.

### • Een bekabeld beeldscherm aansluiten

**Opmerking:** Wanneer u een extern beeldscherm aansluit, hebt u een video-interfacekabel met een ferrietkern nodig.


1. Sluit het externe beeldscherm aan op een passende video-aansluiting op uw computer, zoals de HDMI-aansluiting of USB-C-aansluiting.
2. Sluit het externe beeldscherm aan op een stopcontact.
3. Zet het externe beeldscherm aan.

Als uw computer het externe beeldscherm niet detecteert, klik dan met de rechtermuisknop op het bureaublad en klik op **Scherminstellingen/Beeldscherminstellingen → Detecteren**.

### • Een draadloos beeldscherm aansluiten onder het Windows 10-besturingssysteem


**Opmerking:** Als u een draadloos beeldscherm wilt gebruiken, zorg dan dat uw computer en het externe beeldscherm de functie Miracast ondersteunen.

Voer een van de volgende handelingen uit:

- Open het menu Start en klik vervolgens op **Instellingen → Apparaten → Verbonden apparaten → Een apparaat toevoegen**.
- Klik op het pictogram van het Actiecentrum  in het systeemvak van Windows. Klik op **Verbinden**. Selecteer het draadloze beeldscherm en volg de instructies op het scherm.

Voor meer informatie kunt u het Help-informatiesysteem van Windows raadplegen.

## Een weergavestand kiezen

U kunt uw bureaublad en toepassingen op het beeldscherm van de computer, op het externe beeldscherm of op beide laten weergeven. Als u wilt kiezen hoe de video-uitvoer wordt weergegeven, drukt u op de wisselknop van de weergavemodus  en selecteert u vervolgens een weergavemodus naar keuze.

Er zijn vier weergavemodussen:

- **Verbinding verbreken:** geeft de video-uitvoer alleen weer op het beeldscherm van de computer.

**Opmerking:** Afhankelijk van de situatie, kunt u **Verbinding verbreken**, **Alleen PC-scherm**, **Alleen computer** of **Verbinding met projector verbreken** zien.

- **Dupliceren:** geeft dezelfde video-uitvoer op het beeldscherm van de computer en een extern beeldscherm.
- **Uitbreiden:** breidt de video-uitvoer van het beeldscherm van de computer uit naar een extern beeldscherm. U kunt items slepen en verplaatsen tussen de twee beeldschermen.
- **Alleen projector:** geeft de video-uitvoer alleen weer op een extern beeldscherm.

**Opmerking:** Afhankelijk van de situatie, kunt u **Alleen projector** of **Alleen tweede scherm** zien.

Als u programma's weergeeft die gebruikmaken van DirectDraw of Direct3D® in Volledig scherm, verschijnt de video-uitvoer alleen op het hoofdbeeldscherm.

## De instellingen van het beeldscherm aanpassen

U kunt de instellingen voor zowel het computerscherm als het externe beeldscherm wijzigen. U kunt bijvoorbeeld bepalen welk scherm het hoofdscherm is en welke het secundaire beeldscherm is. U kunt ook de resolutie en oriëntatie wijzigen.

U wijzigt de weergave-instellingen als volgt:

1. Klik met de rechtermuisknop op het bureaublad en selecteer **Schermresolutie** (Windows 7) of **Beeldscherminstellingen** (Windows 10).
2. Selecteer het beeldscherm dat u wilt configureren.
3. Breng de gewenste wijzigingen aan in de weergave-instellingen.

**Opmerking:** Als u een hogere resolutie instelt voor het computerbeeldscherm dan voor het externe beeldscherm, kan slechts een deel van het scherm op het externe beeldscherm worden afgebeeld.

---

## De computer meenemen op reis

In dit hoofdstuk krijgt u informatie over hoe u met uw computer kunt werken wanneer u op reis gaat.

Als u uw computer meeneemt op reis, kunnen de volgende tips van pas komen.

- Wanneer uw computer door de röntgenapparaten van de beveiliging op een vliegveld gaat, moet u de computer goed in de gaten houden om diefstal te voorkomen.
- Neem een adapter mee voor gebruik in een vliegtuig of een auto.
- Als u een netvoedingsadapter meeneemt, ontkoppel dan vooraf het netsnoer van de adapter om schade aan het snoer te voorkomen.

### Tips voor reizen met het vliegtuig

Als u de computer meeneemt in het vliegtuig, moet u op het volgende letten:

- Let in het vliegtuig op de stoel voor u. Stel de hoek van het scherm zo in dat het scherm niet klem komt te zitten als de persoon vóór u achterover leunt.
- Vergeet niet om de computer bij het opstijgen en landen in de sluimerstand te zetten of uit te schakelen.
- Als u uw computer of draadloze services (zoals internet en Bluetooth) aan boord wilt gebruiken, informeer dan vooraf bij de luchtvaartmaatschappij welke beperkingen er gelden en services er dienaangaande worden verleend. Als er aan boord van het vliegtuig beperkingen gelden ten aanzien van het gebruik van draadloze functies op uw computer, moet u deze beperkingen in acht nemen.

De vliegtuigstand wordt alleen ondersteund in het besturingssysteem Windows 10. In de Vliegtuigstand alle functies voor draadloze communicatie uitgeschakeld.

Ga als volgt te werk om de Vliegtuigstand in te schakelen:

1. Open het menu Start en klik vervolgens op **Instellingen** → **Netwerk en internet** → **Vliegtuigstand**.
2. Schuif de knop **Vliegmodus** naar rechts om deze modus in te schakelen.

### Accessoires voor op reis

Als u naar het buitenland reist, zijn de volgende items ook het overwegen waard: een juiste netvoedingsadapter voor het land van bestemming.

Als u accessoires voor op reis wilt aanschaffen, gaat u naar:

[http://www3.lenovo.com/us/en/accessories-and-upgrades/c/ACCESSORY?menu-id=Accessories\\_Upgrades](http://www3.lenovo.com/us/en/accessories-and-upgrades/c/ACCESSORY?menu-id=Accessories_Upgrades)

---

## Hoofdstuk 3. De computer uitbreiden

In dit hoofdstuk vindt u instructies voor het gebruiken van hardwareapparaten om de mogelijkheden van uw computer uit te breiden.

---

### Opties voor de ThinkPad zoeken

Als u de mogelijkheden van uw computer wilt uitbreiden, heeft Lenovo allerlei hardwaretoebehoren en upgrades om aan uw wensen tegemoet te komen. Onder de opties vallen geheugenmodules, opslagapparaten, netwerkkaarten, port replicators of dockingstations, batterijen, voedingsadapters, toetsenborden, muizen en meer.

Als u bij Lenovo wilt winkelen, gaat u naar:

[http://www3.lenovo.com/us/en/accessories-and-upgrades/c/ACCESSORY?menu-id=Accessories\\_Upgrades](http://www3.lenovo.com/us/en/accessories-and-upgrades/c/ACCESSORY?menu-id=Accessories_Upgrades)

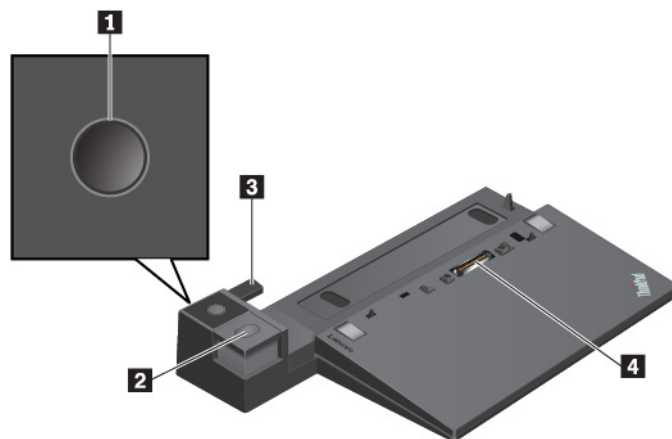
---

### ThinkPad Basic Dock, ThinkPad Pro Dock en ThinkPad Ultra Dock

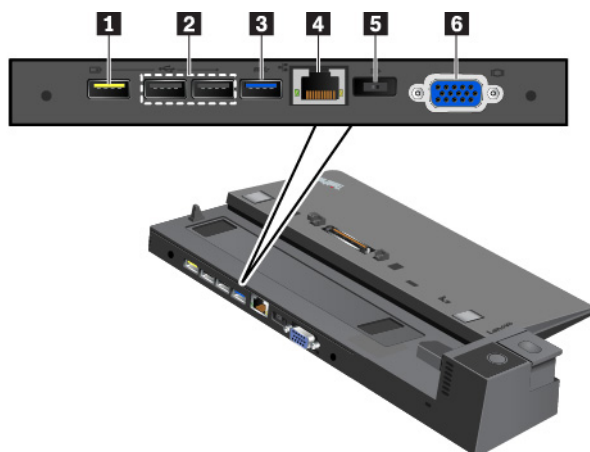
In dit gedeelte leert u hoe u de ThinkPad Basic Dock, ThinkPad Pro Dock en ThinkPad Ultra Dock gebruikt.

#### Knoppen, aansluitingen en lampjes

##### ThinkPad Basic Dock



- 1 Aan/uit-knop:** Druk op de aan/uit-knop om de computer in of uit te schakelen.
- 2 Uitwerpknop:** Druk op de uitwerpknop om de computer los te koppelen van het dockingstation.
- 3 Geleider:** Gebruik de geleider om de computer uit te lijnen met het dockingstation.
- 4 Aansluiting dockingstation:** Sluit het dockingstation op de computer aan.



**1 Always On USB 2.0-aansluiting:** Sluit USB-compatibele apparaten aan of laad bepaalde mobiele, digitale apparaten en smartphones op.

**2 USB 2.0-aansluitingen**

**3 USB 3.0-aansluiting**

Sluit USB 3.0-compatibele apparaten aan, zoals een USB-toetsenbord, USB-muis, USB-opslagapparaat of USB-printer.

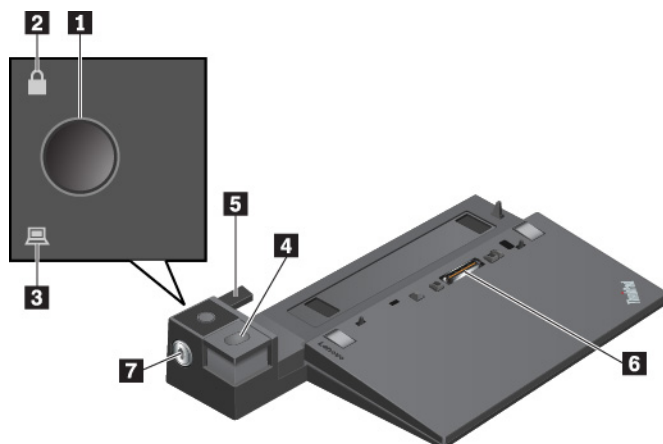
**4 Ethernet-poort:** Sluit het dockingstation aan op een ethernet-LAN.

**Opmerking:** Als uw computer is aangesloten aansluit op het dockingstation, moet u altijd de Ethernet-poort of de aansluitingen voor externe beeldschermen op het dockingstation gebruiken. Gebruik niet de aansluitingen op de computer.

**5 Netvoedingsaansluiting:** Sluit de netvoedingsadapter aan.

**6 VGA-aansluiting:** Sluit de computer op een compatibel VGA-videoapparaat aan, zoals een VGA-beeldscherm.

### ThinkPad Pro Dock



**1 Aan/uit-knop:** Druk op de aan/uit-knop om de computer in of uit te schakelen.

**2 Vergrendelingslampje:** Dit lampje gaat branden wanneer het systeemslot in de vergrendelde stand staat.

**3 Lampje dockingstatus:** Dit lampje gaat branden als de computer op het dockingstation is aangesloten.

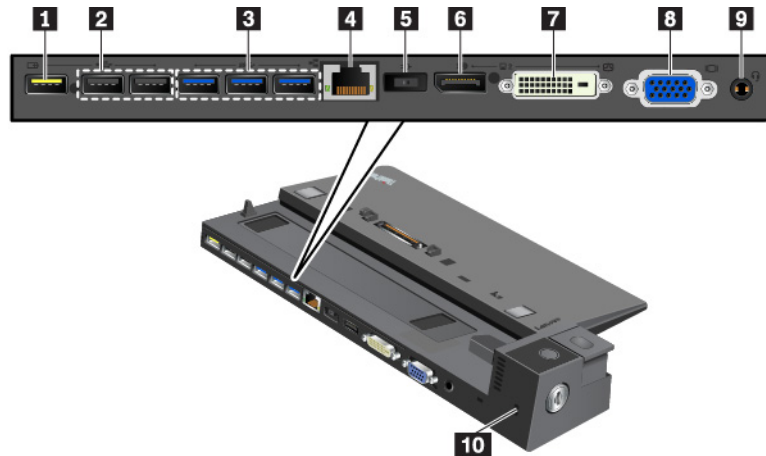
**4 Uitwerpknop:** Druk op de uitwerpknop om de computer van het dockingstation los te koppelen.

**5 Geleider:** Gebruik de geleider om de computer uit te lijnen met het dockingstation.

**6 Aansluiting dockingstation:** Sluit het dockingstation op de computer aan.

**7 Systemslot:** Gebruik het systeemslot om de uitwerpknop te blokkeren of te ontgrendelen.

- In de vergrendelde stand is de uitwerpknop vergrendeld en kunt u de computer niet koppelen of loskoppelen.
- In de ontgrendelde stand is de uitwerpknop ontgrendeld en kunt u de computer koppelen of loskoppelen.



**1 Always On USB 2.0-aansluiting:** Sluit USB-compatibele apparaten aan of laad bepaalde mobiele, digitale apparaten en smartphones op.

**2 USB 2.0-aansluitingen**

**3 USB 3.0-aansluitingen**

Sluit USB 3.0-compatibele apparaten aan, zoals een USB-toetsenbord, USB-muis, USB-opslagapparaat of USB-printer.

**4 Ethernet-poort:** Sluit het dockingstation aan op een ethernet-LAN.

**Opmerking:** Als uw computer is aangesloten aansluit op het dockingstation, moet u altijd de Ethernet-poort of de aansluitingen voor externe beeldschermen op het dockingstation gebruiken. Gebruik niet de aansluitingen op de computer.

**5 Netvoedingsaansluiting:** Sluit de netvoedingsadapter aan.

**6 DisplayPort®-aansluiting:** Hierop kunt u een high-performance beeldscherm, een direct-drive beeldscherm of een ander apparaat aansluiten dat gebruikmaakt van een DisplayPort-aansluiting.

**7 DVI-aansluiting:** Sluit een beeldscherm aan dat een DVI-aansluiting (Digital Visual Interface) ondersteunt.

**Opmerking:** De DVI-aansluiting kent alleen een digitale interface. Deze aansluiting kan alleen worden gebruikt bij computers die een DVI-verbinding ondersteunen.

U kunt als volgt een DVI-beeldscherm aansluiten:

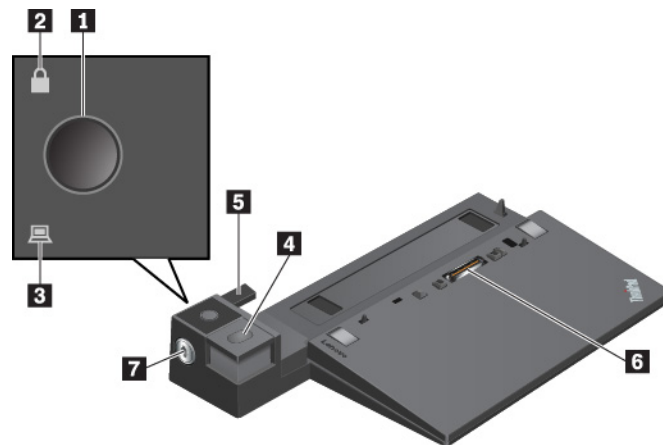
1. Zet de computer uit.
2. Het DVI-beeldscherm aansluiten op de DVI-aansluiting. Sluit het beeldscherm vervolgens aan op een stopcontact.
3. Zet het DVI-beeldscherm aan en vervolgens de computer.

**8 VGA-aansluiting:** Sluit de computer op een compatibel VGA-videoapparaat aan, zoals een VGA-beeldscherm.

**9 Audioaansluiting:** Sluit een hoofdtelefoon of headset met een vierpolige 3,5 mm stekker aan.

**10 Veiligheidsslot:** Om het dockingstation tegen diefstal te beschermen, maakt u het dockingstation vast aan een bureau, tafel of ander vast voorwerp. Gebruik een veiligheidskabelslot dat op deze beveiligingslotsleuf past.

### ThinkPad Ultra Dock



**1 Aan/uit-knop:** Druk op de aan/uit-knop om de computer in of uit te schakelen.

**2 Vergrendelingslampje:** Dit lampje gaat branden wanneer het systeemslot in de vergrendelde stand staat.

**3 Lampje dockingstatus:** Dit lampje gaat branden als de computer op het dockingstation is aangesloten.

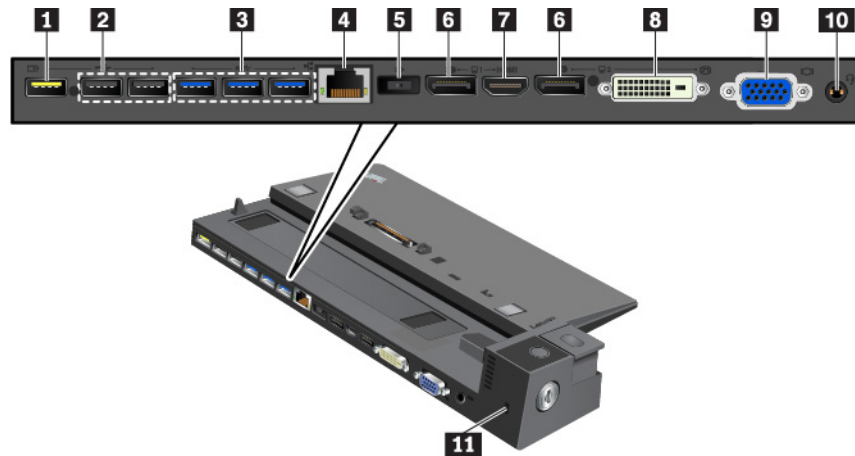
**4 Uitwerpknop:** Druk op de uitwerpknop om de computer van het dockingstation los te koppelen.

**5 Geleider:** Gebruik de geleider als richtsnoer om de dockingstationaansluiting op uw computer uit te lijnen, als u de computer aan het dockingstation koppelt.

**6 Aansluiting dockingstation:** Sluit het dockingstation op de computer aan.

**7 Systeemslot:** Gebruik het systeemslot om de uitwerpknop te blokkeren of te ontgrendelen.

- In de vergrendelde stand is de uitwerpknop vergrendeld en kunt u de computer niet koppelen of loskoppelen.
- In de ontgrendelde stand is de uitwerpknop ontgrendeld en kunt u de computer koppelen of loskoppelen.



**1 Always On USB 2.0-aansluiting:** Sluit USB-compatibele apparaten aan of laad bepaalde mobiele, digitale apparaten en smartphones op.

**2 USB 2.0-aansluitingen**

**3 USB 3.0-aansluitingen**

Sluit USB 3.0-compatibele apparaten aan, zoals een USB-toetsenbord, USB-muis, USB-opslagapparaat of USB-printer.

**4 Ethernet-poort:** Sluit het dockingstation aan op een ethernet-LAN.

**Opmerking:** Als uw computer is aangesloten aansluit op het dockingstation, moet u altijd de Ethernet-poort of de aansluitingen voor externe beeldschermen op het dockingstation gebruiken. Gebruik niet de aansluitingen op de computer.

**5 Netvoedingsaansluiting:** Sluit de netvoedingsadapter aan.

**6 DisplayPort-aansluiting:** Sluit een high-performance beeldscherm, een direct-drive beeldscherm of een ander apparaat aan dat gebruikmaakt van een DisplayPort-aansluiting.

**7 HDMI-aansluiting:** Sluit een compatibel, digitaal audioapparaat of digitale videomonitor aan, zoals een HDTV.

**8 DVI-aansluiting:** Sluit een beeldscherm aan dat een DVI-aansluiting (Digital Visual Interface) ondersteunt.

**Opmerking:** De DVI-aansluiting kent alleen een digitale interface. Deze aansluiting kan alleen worden gebruikt bij computers die een DVI-verbinding ondersteunen.

U kunt als volgt een DVI-beeldscherm aansluiten:

1. Zet de computer uit.
2. Het DVI-beeldscherm aansluiten op de DVI-aansluiting. Sluit het beeldscherm vervolgens aan op een stopcontact.
3. Zet het DVI-beeldscherm aan en vervolgens de computer.

**9 VGA-aansluiting:** Sluit de computer op een compatibel VGA-videoapparaat aan, zoals een VGA-beeldscherm.

**10 Audioaansluiting:** Sluit een hoofdtelefoon of headset aan met een vierpolige 3,5 mm stekker.

**11 Veiligheidsslot:** Om het dockingstation tegen diefstal te beschermen, maakt u het dockingstation vast aan een bureau, tafel of ander vast voorwerp. Gebruik een veiligheidskabelslot dat op deze beveiligingslotsleuf past.

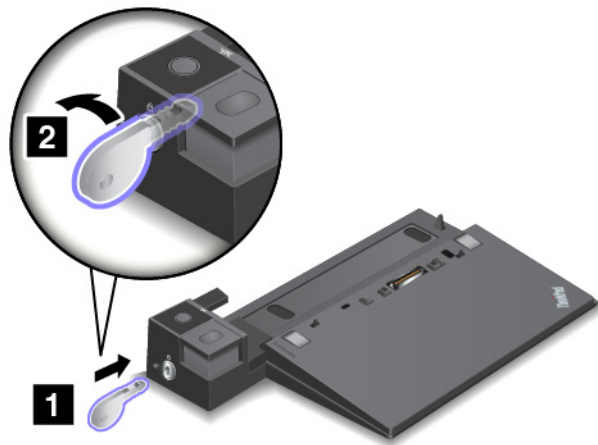
## Een dockingstation aansluiten op de computer

**Attentie:** Wanneer de computer aan een dockingstation is gekoppeld, til deze combinatie dan nooit alléén op aan de computer. Houd altijd beide apparaten vast. Anders kan het dockingstation vallen.

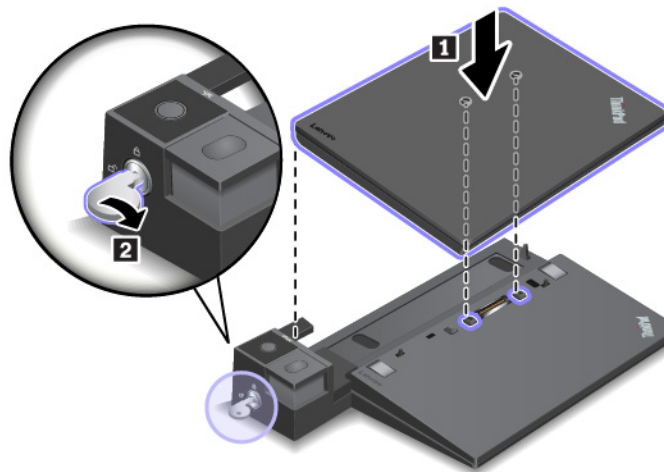
U kunt het dockingstation als volgt op uw computer aansluiten:

**Opmerking:** Het ThinkPad Basic Dock heeft geen systeemvergrendeling.

1. Koppel alle kabels en apparaten los van de computer. Zorg ervoor dat de systeemslotsleutel naar de ontgrendelde stand (horizontaal) is gedraaid.



2. Sluit de computer zoals afgebeeld op het dockingstation aan totdat u een klik hoort **1**. Zet de systeemslotsleutel in de vergrendelde stand (verticaal) **2**.



3. Controleer de dockingstatusindicator. Als het lampje niet brandt, is de computer niet goed op het dockingstation aangesloten. Om dit probleem te verhelpen, moet u de computer loskoppelen en weer aansluiten. Als het probleem blijft bestaan, moet u de voedingsadapter van het dockingstation loskoppelen en weer aansluiten.



**Opmerking:** Als u de computer op het dockingstation aansluit, maar het dockingstation niet op de netvoeding aansluit, gaat uw computer over op de batterijmodus.

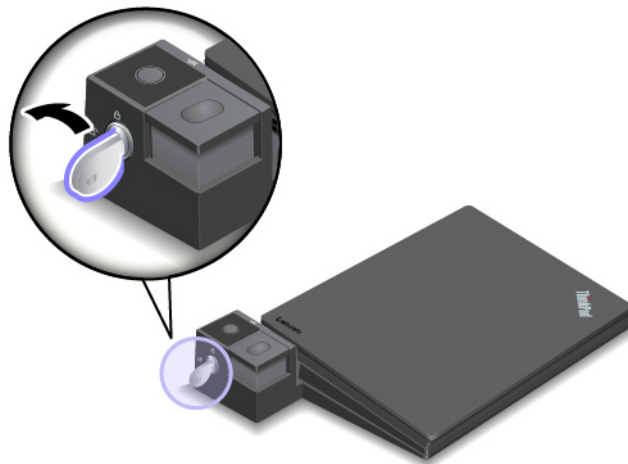
## Een dockingstation loskoppelen van de computer

**Attentie:** Wanneer de computer aan een dockingstation is gekoppeld, til deze combinatie dan nooit alléén op aan de computer. Houd altijd beide apparaten vast. Anders kan het dockingstation vallen.

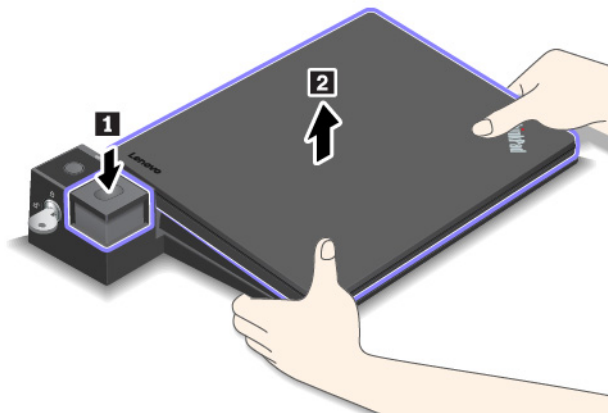
U kunt het dockingstation als volgt loskoppelen van de computer:

**Opmerking:** Het ThinkPad Basic Dock heeft geen systeemvergrendeling.

1. Koppel alle kabels en apparaten los van de computer en het dockingstation.
2. Zet de systeemslotsleutel in de ontgrendelde stand (horizontaal).



3. Druk op de uitwerpknop om de computer uit te werpen **1** en pak de computer aan de zijkanten vast om deze te verwijderen **2**.

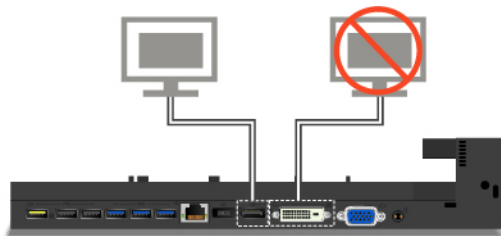


## Richtlijnen voor het aansluiten van meerdere externe beeldschermen op het dockingstation

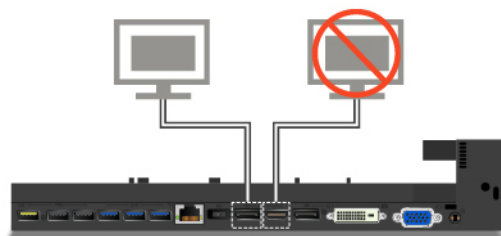
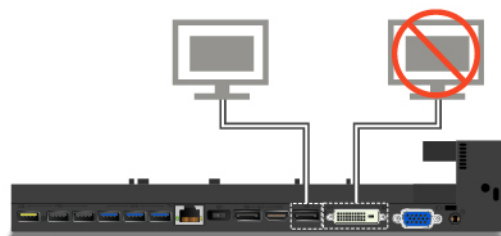
U kunt meerdere externe beeldschermen op een ondersteund ThinkPad-dockingstation aansluiten. Om ervoor te zorgen dat alle beeldschermen correct werken, volgt u de volgende richtlijnen en sluit u de beeldschermen aan op de desbetreffende aansluitingen.

- Gebruik de aansluitingen zoals afgebeeld niet tegelijkertijd om meerdere beeldschermen aan te sluiten. Doet u dat wel, dan werkt een van de beeldschermen zoals afgebeeld niet meer.

- **ThinkPad Pro Dock**

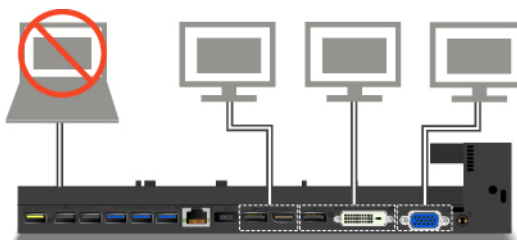


- **ThinkPad Ultra Dock**

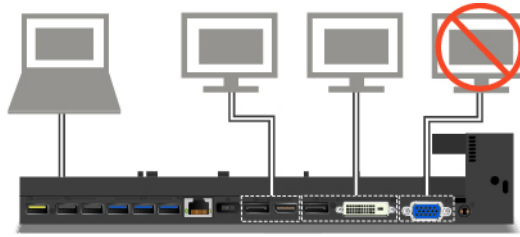


- Voor het ThinkPad Ultra Dock kunnen maximaal drie beeldschermen (inclusief het computerbeeldscherm) tegelijkertijd werken. Hierdoor werkt het beeldscherm dat op de VGA-aansluiting is aangesloten niet indien u drie externe beeldschermen op het ThinkPad Ultra Dock aansluit en het beeldscherm van de computer is ingeschakeld.

- Als het beeldscherm uit is:



- Als het beeldscherm aan is:



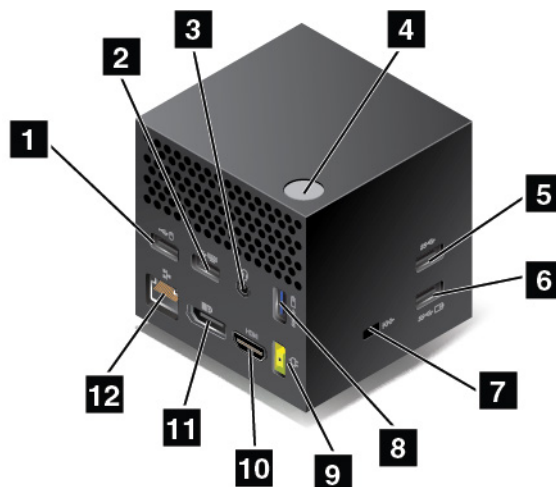
## ThinkPad WiGig Dock

Met de WiGig-technologie (Wireless Gigabit) is draadloze communicatie met een snelheid van meerdere gigabytes mogelijk tussen apparaten die bij elkaar in de buurt zijn. Sommige computermodellen worden geleverd met een draadloos-LAN-kaart met ingebouwde WiGig-functie. Deze computermodellen kunnen draadloos met het ThinkPad WiGig Dock samenwerken om de mogelijkheden van de computer te vergroten.

## Overzicht ThinkPad WiGig Dock



**1 Statuslampje:** Het lampje in het ThinkPad-logo geeft de status van het dock aan. Het lampje brandt als het dock ingeschakeld is (in de normale werkstand staat).



### 1 2 USB 2.0-aansluitingen

## 5 USB 3.0-aansluiting

Sluit USB 3.0-compatibele apparaten aan, zoals een USB-toetsenbord, USB-muis, USB-opslagapparaat of USB-printer.

**3 Audioaansluiting:** Sluit hierop een hoofdtelefoon of headset met een vierpolige 3,5 mm stekker aan.

**4 Aan/uit-knop/verbindingsknop:** Het dock in of uitschakelen. U kunt ook op de knop drukken om de verbinding te bevestigen.

**6 8 Always On USB 3.0-aansluiting:** Sluit USB-compatibele apparaten aan of laad bepaalde mobiele, digitale apparaten en smartphones op.

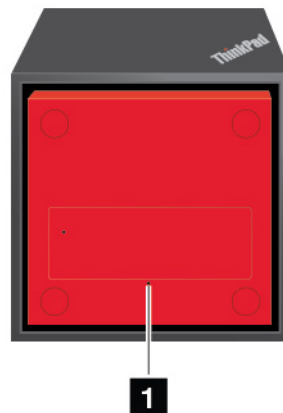
**7 Sleuf voor veiligheidsslot:** Om het dockingstation tegen diefstal te beschermen, maakt u het dockingstation vast aan een bureau, tafel of ander vast voorwerp. Gebruik een veiligheidskabelslot dat op deze beveiligingslotsleuf past.

**9 Netvoedingsaansluiting:** Sluit de netvoedingsadapter aan.

**10 HDMI-aansluiting:** Op deze aansluiting kunt u een compatibel digitaal audioapparaat of digitale videomonitor aansluiten, zoals een HDTV.

**11 DisplayPort-aansluiting:** Voor het aansluiten van een high-performance beeldscherm, een direct-drive beeldscherm of een ander apparaat dat gebruikmaakt van een DisplayPort-aansluiting.

**12 Ethernet-poort:** Om het dock aan te sluiten op een Ethernet-LAN.



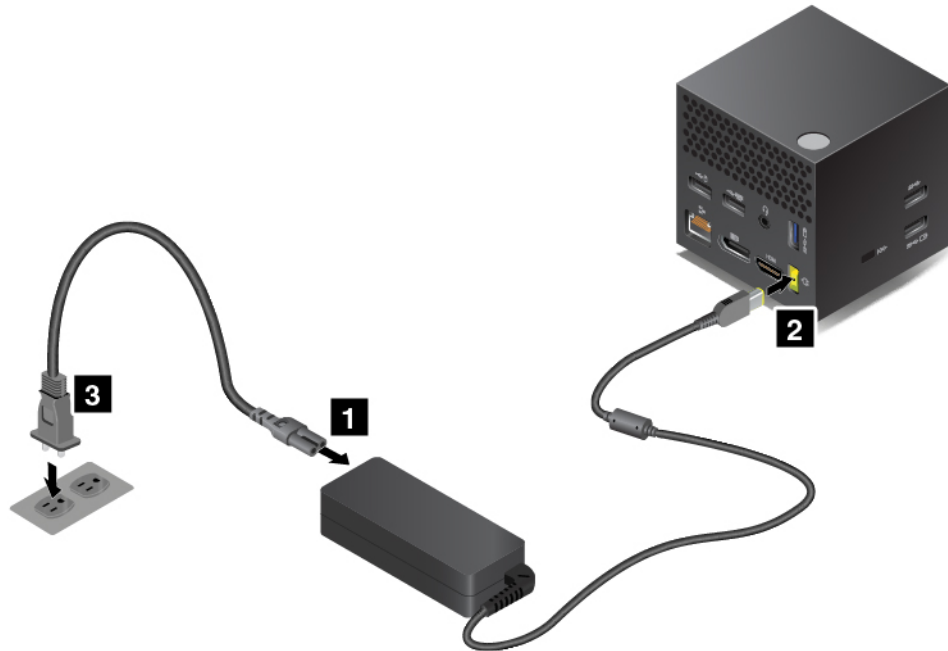
## 1 Noodresetgaatje

Als uw dockingstation niet meer reageert, houdt u de aan/uit-knop meerdere seconden ingedrukt om het dockingstation uit te schakelen. Als het dockingstation nog steeds niet wordt uitgeschakeld, gaat u als volgt te werk om het dockingstation te resetten:

1. Verwijder de netvoedingsadapter.
2. Steek het uiteinde van een uitgebogen paperclip in het noodresetgaatje om het dockingstation te resetten.

## Het ThinkPad WiGig Dock instellen

Ga als volgt te werk om het ThinkPad WiGig Dock in te stellen:

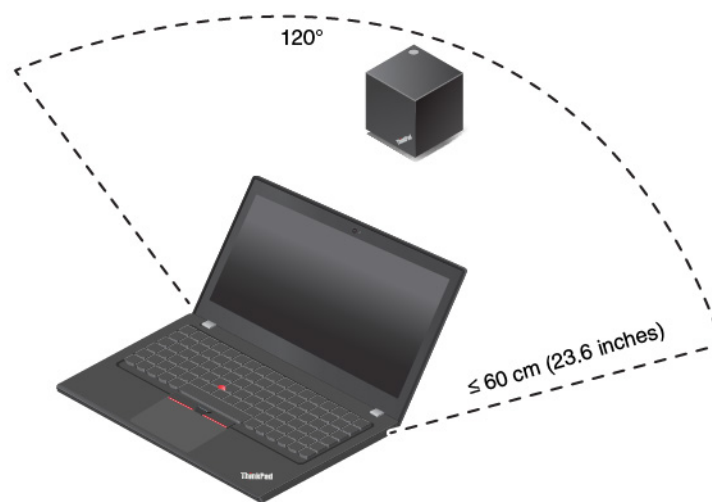


1. Verbind het netsnoer met de netvoedingsadapter.
2. Sluit de voedingsadapter aan op de netvoedingsaansluiting op het dock.
3. Sluit het netsnoer aan op een werkend stopcontact.
4. Schakel het dock in door op de aan/uit-knop te drukken.
5. Als er een extern beeldscherm beschikbaar is, sluit u dat aan op de juiste aansluiting (HDMI- of DisplayPort-aansluiting) op het dock. Op het externe beeldscherm worden instructies voor draadloos koppelen weergegeven wanneer u de computer verbindt met het dock.

6. Plaats uw computer in de buurt (binnen 120 cm) van het dockingstation. Als u de beste prestaties wilt krijgen, controleert u of:
- Het dockingstation wordt geplaatst binnen een afstand van 60 cm en in een hoek van 120 graden ten opzichte van de achterkant van het computerbeeldscherm.
  - Zich geen voorwerpen bevinden tussen het dockingstation en de computer.

**Opmerking:** Controleer of het WiGig-dockingstation en de computer in de aanbevolen positie zijn geplaatst. Als een van de volgende situaties optreden, kantelt u het computerbeeldscherm enigszins voorwaarts of achterwaarts om betere prestaties te krijgen:

- Er wordt een bericht weergegeven dat aangeeft dat de draadloze verbinding met het WiGig-dockingstation zwak is.
- De aanwijzer zwerft over het externe beeldscherm dat is aangesloten op het WiGig-dockingstation.
- De verbinding tussen de computer en het WiGig-dockingstation gaat onverwacht verloren.



## Het ThinkPad WiGig Dock gebruiken

In dit gedeelte leert u hoe u het dock kunt gebruiken en beheren.

### Verbinding maken met het ThinkPad WiGig Dock

Ga als volgt te werk om uw computer aan te sluiten op het ThinkPad WiGig Dock:

1. Na de installatie en de voorbereiding zet u de computer en het dock aan. Daarna doet u het volgende:
  - **Windows 7:** klik op de knop Start om het menu Start te openen en klik vervolgens op **Alle programma's → Intel → Intel Wireless Dock Manager** om het programma Wireless Dock Manager te starten.
  - **Windows 10:** klik op het pictogram van het Actiecentrum  in het systeemvak van Windows. Klik vervolgens op **Verbinden** om de lijst met apparaten te openen.
2. Selecteer uw dock in de lijst met beschikbare apparaten.
3. Als daarom wordt gevraagd, drukt u op de aan/uit-knop/verbindingsknop op het dock om het koppelen te bevestigen.
4. Volg de aanwijzingen op het scherm om de verbinding tot stand te brengen.

Nadat u voor de eerste keer een verbinding hebt gemaakt, kunt u nog meer opties configureren. Als de computer nu binnen het vereiste bereik komt, wordt automatisch een verbinding gemaakt met het dockingstation.

### De verbinding met het ThinkPad WiGig Dock verbreken

Ga als volgt te werk om uw computer los te koppelen van het ThinkPad WiGig Dock:

1. Doe het volgende:
  - **Windows 7:** klik op de knop Start om het menu Start te openen en klik vervolgens op **Alle programma's → Intel → Intel Wireless Dock Manager** om het programma Wireless Dock Manager te starten.
  - **Windows 10:** klik op het pictogram van het Actiecentrum  in het systeemvak van Windows. Klik vervolgens op **Verbinden** om de lijst met apparaten te openen.
2. Zoek het ThinkPad WiGig Dock en klik op **Verbinding verbreken**.
3. Houd de aan/uit-knop op het dock enkele seconden ingedrukt totdat het dock wordt uitgeschakeld.

### Het ThinkPad WiGig Dock beheren

Met het programma Wireless Dock Manager kunt u het dock beheren. U kunt de naam van het dock wijzigen, het radiokanaal wijzigen om de signaalsterkte te optimaliseren en een wachtwoord instellen om de dockinstellingen te beheren.

Ga als volgt te werk om het ThinkPad WiGig Dock te beheren:

1. Klik op de knop **Start** om het menu Start te openen. Windows 7: klik op **Alle programma's** om alle programma's weer te geven.
2. Klik op **Intel → Intel Wireless Dock Manager** om het programma Wireless Dock Manager te starten.
3. Klik op **Dockbeheer**.
4. Volg de instructies op het scherm om de instellingen te configureren.

Raadpleeg voor meer informatie de handleidingen die bij het dock zijn geleverd en het Help-informatiesysteem van het programma Wireless Dock Manager.





---

## Hoofdstuk 4. Informatie over toegankelijkheid, ergonomie en onderhoud

In dit hoofdstuk vindt u informatie over toegankelijkheid, ergonomie, schoonmaken en onderhoud.

---

### Informatie voor gehandicapten

Lenovo wilt gebruikers met een gehoor- of mobiliteitsbeperking of een visuele beperking meer toegang bieden tot informatie en technologie. In dit gedeelte vindt u informatie over de manier waarop deze gebruikers optimaal van hun computerervaring kunnen profiteren. Voor de meest recente informatie over toegankelijkheid gaat u naar de volgende website:

<http://www3.lenovo.com/us/en/lenovo/accessibility/>

#### Sneltoetsen van het toetsenbord

In de volgende lijst staan sneltoetsen waarmee u uw computer gemakkelijker kunt gebruiken.

**Opmerking:** Afhankelijk van het toetsenbord zijn sommige van de volgende sneltoetsen mogelijk niet beschikbaar.

- **Toets met Windows-logo + U:** Toegankelijkheidscentrum openen
- **Acht seconden op rechter Shift-toets drukken:** Filtertoetsen in- of uitschakelen
- **Shift vijf keer indrukken:** Plaknotitietoetsen in- of uitschakelen
- **Num Lock vijf seconden indrukken:** Wisseltoetsen in- of uitschakelen
- **Linker Alt+Linker Shift+Num Lock:** Muistoetsen in- of uitschakelen
- **Linker Alt+Linker Shift+PrtScn (of PrtSc):** Hoog contrast in- of uitschakelen

Ga voor meer informatie naar <https://windows.microsoft.com/> en voer een zoekopdracht uit met een van de volgende trefwoorden: toegangstoetsen, toetsencombinaties, sneltoetsen.

#### Toegankelijkheidscentrum

Met het Toegankelijkheidscentrum van het Windows-besturingssysteem kun u uw computers zo configureren dat ze aan uw fysieke en cognitieve behoeften voldoen.

U opent het Toegankelijkheidscentrum als volgt:

1. Ga naar het Configuratiescherm en zorg ervoor dat u het Configuratiescherm op Categorie bekijkt.
2. Klik op **Toegankelijkheid → Toegankelijkheidscentrum**.
3. Kies het gewenste hulpmiddel door de aanwijzingen op het scherm te volgen.

Het Toegankelijkheidscentrum bevat doorgaans de volgende hulpprogramma's:

- Vergrootglas  
Het Vergrootglas is een handig hulpmiddel dat een deel van of uw gehele scherm vergroot zodat u de items beter kunt zien.
- Verteller  
De Verteller is een schermleesprogramma dat hardop voorleest wat er op het scherm wordt weergegeven en gebeurtenissen, zoals foutmeldingen, beschrijft.
- Schermtoetsenbord

Als u liever gegevens op uw computer typt of invoert met een muis, joystick of ander aanwijsapparaat in plaats van een echt toetsenbord te gebruiken, kunt u het Schermtoetsenbord gebruiken. Het Schermtoetsenbord is een visueel toetsenbord met alle standaardtoetsen. U kunt toetsen selecteren met de muis of een ander aanwijsapparaat, of u kunt erop tikken om toetsen te selecteren als uw computer een multitouch-scherm ondersteunt.

- **Hoog contrast**

Hoog contrast is een functie waarmee het kleurcontrast van bepaalde tekst en afbeeldingen op het scherm wordt verhoogd. Hierdoor zijn die items beter te onderscheiden en eenvoudiger te herkennen.

- **Gepersonaliseerd toetsenbord**

Pas de toetsenbordinstellingen aan om het gebruik van het toetsenbord te vereenvoudigen. U kunt het toetsenbord bijvoorbeeld gebruiken om de aanwijzer te besturen en het invoeren van bepaalde toetscombinaties met het toetsenbord te vereenvoudigen.

- **Persoonlijke muis**

Pas de muisinstellingen aan om het gebruik van de muis te vereenvoudigen. U kunt bijvoorbeeld de weergave van de aanwijzer wijzigen en het beheer van vensters met uw muis vereenvoudigen.

## **Spraakherkenning**

Met spraakherkenning kunt u uw computer besturen met behulp van uw stem.

Alleen al met uw stem kunt u programma's starten, menu's openen, op voorwerpen op het scherm klikken, tekst dicteren in documenten, en e-mails schrijven en verzenden. Alles wat u doet met het toetsenbord en de muis kunt u ook met alleen uw stem doen.

U gebruikt Spraakherkenning als volgt:

1. Ga naar het Configuratiescherm en zorg ervoor dat u het Configuratiescherm op Categorie bekijkt.
2. Klik op **Toegankelijkheid → Spraakherkenning**.
3. Volg de aanwijzingen op het scherm.

## **Schermeleesttechnologie**

Schermeleesttechnologieën zijn hoofdzakelijk bedoeld voor programma-interfaces, Help-systemen en verschillende online documenten. Voor aanvullende informatie over schermeleesprogramma's raadpleegt u de onderstaande bronnen:

- Het gebruik van PDF-documenten met schermeleesprogramma's:  
<https://www.adobe.com/accessibility.html?promoid=DJGVE>
- De JAWS-scherMLEZER gebruiken:  
<https://www.freedomscientific.com/Products/Blindness/JAWS>
- De NVDA-scherMLEZER gebruiken:  
<https://www.nvaccess.org/>

## **Schermpresolutie**

U kunt de tekst en afbeeldingen op het scherm leesbaarder maken door de schermpresolutie van uw computer aan te passen.

U past de schermpresolutie als volgt aan:

1. Klik met de rechtermuisknop op een leeg gebied op het bureaublad en ga als volgt te werk:
  - **Windows 7:** klik op **Schermpresolutie**.
  - **Windows 10:** klik op **Beeldscherminstellingen → Beeldscherm**.

2. Volg de aanwijzingen op het scherm.

**Opmerking:** Als u een te lage resolutie instelt, passen bepaalde items wellicht niet meer op het scherm.

### **Aanpasbare itemgrootte**

U kunt de items op het scherm leesbaarder maken door de itemgrootte te wijzigen.

- Om de itemgrootte tijdelijk te wijzigen, gebruikt u het vergrootglashulpmiddel in het Toegankelijkheidscentrum.
- U kunt de waarde van een item als volgt definitief wijzigen:
  - Wijzig de grootte van alle items op het scherm.
    - **Windows 7:**
      1. Ga naar het Configuratiescherm en zorg ervoor dat u het Configuratiescherm op Categorie bekijkt.
      2. Klik op **Vormgeving en persoonlijke instellingen → Beeldscherm**.
      3. Wijzig de itemgrootte volgens de aanwijzingen op het scherm.
      4. Klik op **Toepassen**. Deze wijziging wordt doorgevoerd zodra u zich de volgende keer bij het besturingssysteem aanmeldt.
    - **Windows 10:**
      1. Klik met de rechtermuisknop op een leeg gebied op het bureaublad en klik vervolgens op **Beeldscherminstellingen → Beeldscherm**.
      2. Wijzig de itemgrootte volgens de aanwijzingen op het scherm. In sommige toepassingen kan het zijn dat uw configuratie mogelijk pas actief wordt nadat u zich hebt afgemeld en vervolgens weer opnieuw hebt aangemeld.
  - Wijzig de grootte van de items op een webpagina.

Houd Ctrl ingedrukt en druk vervolgens op de plustekentoets (+) om de tekst te vergroten of de minustekentoets (-) om de tekst te verkleinen.
  - Wijzig de grootte van de items op het bureaublad of in een venster.

**Opmerking:** Deze functie werkt mogelijk niet in alle vensters.

Als uw muis een wiel heeft, houdt u Ctrl ingedrukt en bladert u met het wielje om de itemgrootte te wijzigen.

### **Aansluitingen met industriële standaard**

Uw computer beschikt over aansluitingen met industriële standaard waarop u hulpapparaten kunt aansluiten.

### **Documentatie in toegankelijke indelingen**

Lenovo biedt elektronische documentatie in toegankelijke indelingen, zoals van tags voorziene PDF-bestanden of HTML-bestanden (Hypertext Markup Language). Elektronische documentatie van Lenovo wordt ontwikkeld om te garanderen dat slechtziende gebruikers de documentatie middels een schermlezer kunnen lezen. Elke afbeelding in de documentatie beschikt ook over voldoende alternatieve tekst zodat slechtziende gebruikers de afbeelding kunnen begrijpen als ze een schermlezer gebruiken.

---

## **Ergonomisch werken**

Ergonomische gewoonten zijn belangrijk, niet alleen om zo veel mogelijk uit uw pc te halen, maar vooral ook om ongemak te voorkomen. Richt uw werkplek zodanig in dat de opstelling van de apparatuur aansluit bij uw individuele wensen en bij het soort werk dat u doet. Denk bij het werken met de computer aan uw gezondheid, dat verhoogt uw prestaties én uw comfort.

Werken buiten een vaste kantooromgeving kan betekenen dat u zich regelmatig moet aanpassen aan een nieuwe omgeving. Het aanpassen van lichtbronnen, een actieve zithouding en de plaatsing van de computerhardware kunnen u helpen uw prestaties te verbeteren en meer comfort te creëren.

In dit voorbeeld wordt een persoon afgebeeld in een conventionele bureauopstelling. Ook als u niet aan een bureau werkt, verdient het aanbeveling om deze tips zoveel mogelijk te volgen. Ontwikkel goede gewoonten en ze zullen je goed van pas komen.



**Algemene houding:** geregeld even gaan verzitten helpt het best tegen het ongemak dat door lang in dezelfde houding werken wordt veroorzaakt. Vaak even pauzeren is ook heel goed om kleine ongemakken tegen te gaan die met uw werkhouding te maken hebben.

**Beeldscherm:** Plaats het beeldscherm op een comfortabele kijkafstand van ongeveer 510 tot 760 mm. Vermijd reflecties van lampen of zonlicht. Maak het beeldscherm regelmatig schoon en stel de helderheid en het contrast zo in dat u een goed beeld hebt. Druk op de toetsen voor helderheidsregeling om de helderheid van het beeldscherm aan te passen.

**Stand van het hoofd:** houd uw hoofd en nek in een comfortabele en neutrale (verticaal of rechtop) stand.

**Stoel:** gebruik een stoel met verstelbare hoogte die voldoende steun voor uw rug geeft. Stel de stoel in op de door u gewenste stand.

**De plaats van armen en handen:** maak gebruik van de armsteunen, indien aanwezig, of van een deel van het bureaublad om uw armen op te laten rusten. Houd uw onderarmen, polsen en handen in een ontspannen, neutrale (horizontale) positie. Typ met een zachte aanslag.

**Bovenbenen:** houd uw bovenbenen horizontaal en zet uw voeten plat op de grond of op een voetensteun.

### En onderweg?

Als u onderweg bent of in een minder 'formele' omgeving werkt, is het niet altijd mogelijk de regels voor prettig en comfortabel werken helemaal na te leven. Probeer dan toch deze ergonomische tips zoveel mogelijk in acht te nemen. Een juiste houding en gebruik van adequate verlichting zijn uitermate belangrijk voor uw werktempo, maar ook voor uw comfort. Als u buiten kantoor werkt, let dan extra goed op dat u een actieve zithouding hebt en regelmatig pauze neemt. Er zijn veel verschillende ThinkPad-opties verkrijgbaar waarmee u de computer precies aan uw wensen kunt aanpassen. U kunt een aantal van deze opties vinden in [http://www3.lenovo.com/us/en/accessories-and-upgrades/c/ACCESSORY?menu-id=Accessories\\_Upgrades](http://www3.lenovo.com/us/en/accessories-and-upgrades/c/ACCESSORY?menu-id=Accessories_Upgrades). Bekijk uw opties voor dockingoplossingen en randapparaten die u de gewenste flexibiliteit en aanpassingsmogelijkheden kunnen bieden.

### Vragen op visueel gebied?

De beeldschermen van ThinkPad-notebookcomputers zijn speciaal ontworpen om aan de hoogste eisen te voldoen. Deze beeldschermen bieden u een duidelijk beeld en een grote, heldere schermen die goed leesbaar en oogvriendelijk zijn. Het langere tijd geconcentreerd naar het beeldscherm kijken kan vermoeiend

zijn. Als u vragen hebt over vermoeide ogen of ander visueel ongemak, raadpleeg dan een opticien of oogarts.

---

## Reiniging en onderhoud

Met de juiste zorg en het juiste onderhoud kunt u op uw computer vertrouwen. De volgende onderwerpen bevatten informatie om u te helpen uw computer in optimale conditie te houden.

### Basisonderhoudstips

Houd u aan de volgende richtlijnen om uw computer optimaal te laten functioneren:

- Bewaar het verpakkingsmateriaal buiten bereik van kinderen, om het gevaar van verstikking in de plastic zak te voorkomen.
- Houd de computer op minimaal 13 cm afstand van magneten, actieve mobiele telefoons, elektrische apparaten en luidsprekers.
- Stel de computer niet bloot aan te lage of te hoge temperaturen (onder 5 °C of boven 35 °C).
- Leg nooit iets tussen het beeldscherm en het toetsenbord of de polssteun (ook geen papier).
- Het LCD-scherm is bedoeld om te worden geopend en gebruikt bij een hoek van iets meer dan 90 graden. Open het LCD-scherm niet verder dan 180 graden. Doet u dat toch, dan kan het scharnier van de computer beschadigd raken.
- Draai uw computer niet om wanneer de netvoedingsadapter is aangesloten omdat anders de adapterplug kan afbreken.
- Voordat u de computer verplaatst, moet u alle verwisselbare opslagmedia verwijderen, alle aangesloten apparatuur uitschakelen en alle kabels en snoeren ontkoppelen.
- Als u de computer in geopende toestand optilt, houd hem dan bij de onderkant vast. Til de computer nooit op aan het LCD-scherm.
- De computer mag alleen uit elkaar worden gehaald en gerepareerd door een geautoriseerde ThinkPad-onderhoudstechnicus.
- Rommel niet met de grendels van het beeldscherm om het scherm open of dicht te houden.
- Voorkom dat de computer en de randapparatuur rechtstreeks wordt blootgesteld aan lucht die afkomstig is van een apparaat dat negatieve ionen kan produceren. Zorg waar mogelijk voor een goede aarding van de computer, zodat statische elektriciteit op een veilige manier kan worden afgevoerd.

### De computer schoonmaken

Het is een goede gewoonte om de computer regelmatig schoon te maken. Zo beschermt u de oppervlakken en voorkomt u storingen.

**De computerkap schoonmaken:** Maak de kap schoon met een pluisvrije doek die in milde zeep en water is bevochtigd. Breng geen vloeistoffen rechtstreeks op de kap aan.

**Het toetsenbord schoonmaken:** Maak de toetsen een voor een schoon met een pluisvrije doek die in milde zeep en water is bevochtigd. Als u meerdere toetsen tegelijk probeert schoon te maken, kan de doek achter een aangrenzende toets blijven haken, waardoor de toets beschadigd kan raken. Sproei geen reinigingsmiddel rechtstreeks op het toetsenbord. Als u stof of kruiden onder de toetsen wilt verwijderen, kunt u gebruikmaken van een cameraborsteltje met blower of koude lucht van een haardroger.

**Het computerbeeldscherm schoonmaken:** Krassen, vet, stof, chemische producten en ultraviolet licht kunnen de prestaties van het beeldscherm negatief beïnvloeden. Veeg het beeldscherm voorzichtig schoon met een zachte, pluisvrije doek. Als u een kras op het scherm ziet, kan het een vlek zijn. Wrijf de vlek voorzichtig schoon met een zachte, droge doek. Als de vlek niet verdwijnt, bevochtigt u een zachte, stofvrije

doek met water of een reinigingsmiddel voor brillen. Breng niet rechtstreeks vloeistoffen op het beeldscherm aan. Zorg ervoor dat het scherm droog is voordat u het scherm sluit.

---

## Hoofdstuk 5. Beveiliging

In dit hoofdstuk wordt beschreven hoe u uw computer beschermt tegen gebruik door onbevoegden.

---

### Wachtwoorden gebruiken

In dit onderwerp vindt u informatie over het gebruik van het systeemwachtwoord, het supervisorwachtwoord en het vaste-schijfwachtwoord.

#### Inleiding tot wachtwoorden

U kunt voorkomen dat uw computer ongeoorloofd wordt gebruikt door een wachtwoord te gebruiken. Als u een wachtwoord hebt ingesteld, verschijnt elke keer als u de computer inschakelt een prompt voor het wachtwoord. Geef uw wachtwoord op achter de prompt. Als u niet het juiste wachtwoord opgeeft, kunt u de computer niet gebruiken.

Als u een systeemwachtwoord, een beheerderswachtwoord of een vaste-schijfwachtwoord hebt ingesteld, wordt het station automatisch ontgrendeld wanneer de computer wordt hervat uit de sluimerstand.

**Opmerking:** Als u een Windows-wachtwoord hebt ingesteld, wordt u gevraagd dit wachtwoord in te voeren als de computer uit de slaapstand wordt gehaald.

#### Systeemwachtwoord

U kunt een systeemwachtwoord instellen om uw computer te beveiligen tegen onbevoegd gebruik.

Als u een systeemwachtwoord hebt ingesteld, wordt u telkens als u de computer aanzet, gevraagd om dat wachtwoord te typen. Om de computer te kunnen gebruiken, moet u het juiste wachtwoord invoeren.



Wanneer dit pictogram wordt weergegeven, typt u het systeemwachtwoord of het supervisorwachtwoord.

#### Supervisorwachtwoord

Het beheerderswachtwoord beveiligt de systeem informatie die is opgeslagen in het programma ThinkPad Setup. Het biedt de volgende bescherming:

- Als er alleen een beheerderswachtwoord is ingesteld, wordt u om dit wachtwoord gevraagd zodra u probeert het programma ThinkPad Setup te starten. Niet-geautoriseerde gebruikers kunnen de meeste systeemconfiguratieopties in het programma ThinkPad Setup niet wijzigen zonder het wachtwoord.
- De systeembeheerder kan met het beheerderswachtwoord toegang krijgen tot een computer, zelfs wanneer de gebruiker van de computer een systeemwachtwoord heeft ingesteld. Het beheerderswachtwoord gaat namelijk vóór het systeemwachtwoord.
- Om het beheer te vereenvoudigen, kan de systeembeheerder op meerdere ThinkPad-notebookcomputers hetzelfde beheerderswachtwoord instellen.

#### Vaste-schijfwachtwoorden

Als u een vaste-schijfwachtwoord instelt, voorkomt u dat onbevoegden toegang tot de gegevens op het vaste-schijfstation kunnen krijgen. Als er een vaste-schijfwachtwoord is ingesteld, wordt u elke keer dat u zich toegang tot het vaste-schijfstation verschaft, gevraagd een geldig wachtwoord te typen.

Voor het opslagstation zijn twee soorten wachtwoorden waarmee de opgeslagen informatie beschermd kan worden:

- **Gebruikerswachtwoord**

Als er wel een gebruikerswachtwoord voor de vaste schijf is ingesteld maar geen masterwachtwoord, moet het vaste-schijfwachtwoord van de gebruiker worden ingevoerd om toegang te krijgen tot de bestanden en toepassingen op het opslagstation.

- **Masterwachtwoord voor de vaste schijf**


Het masterwachtwoord voor de vaste schijf vereist ook een gebruikerswachtwoord voor de vaste schijf. Het master hard disk password wordt ingesteld en gebruikt door een systeembeheerder. Met het masterwachtwoord heeft de systeembeheerder, net als met een mastersleutel, toegang tot alle opslagstations in een netwerk. De beheerder stelt het masterwachtwoord in en kent vervolgens op iedere computer in het netwerk een gebruikerswachtwoord toe. De gebruiker kan dit gebruikerswachtwoord vervolgens zelf wijzigen. De systeembeheerder heeft via het masterwachtwoord nog steeds toegang tot de vaste schijf.

Wanneer een masterwachtwoord voor de vaste schijf is ingesteld, kan dit alleen door een systeembeheerder worden verwijderd.



Wanneer dit pictogram wordt afgebeeld, typt u een hard disk password voor de gebruiker. Druk op F1

om een masterwachtwoord voor de vaste schijf te typen. Wanneer het pictogram verandert in  typt u

een masterwachtwoord voor de vaste schijf. Als u wilt terugkeren naar het , drukt u nogmaals op F1.

### **Tips over het gebruik van hard disk passwords:**

- U kunt de minimumlengte voor een vaste schijfwachtwoord instellen.
- Als u een vaste-schijfwachtwoord van meer dan zeven tekens instelt, kan het opslagstation alleen worden gebruikt met een computer die een vaste-schijfwachtwoord van meer dan zeven tekens kan herkennen. Als u vervolgens het opslagstation installeert in een computer die geen vaste-schijfwachtwoord van meer dan zeven tekens kan herkennen, kunt u geen toegang krijgen tot het station.
- Noteer het wachtwoord en bewaar het wachtwoord op een veilige plaats. Als u het gebruikerswachtwoord vergeet of zowel het gebruikerswachtwoord als het masterwachtwoord vergeet, kan Lenovo die wachtwoorden niet resetten en kunnen de gegevens op het opslagstation niet meer worden benaderd. In een dergelijk geval moet u de computer naar een Lenovo-dealer of Lenovo-marketingvertegenwoordiger brengen om het opslagstation te laten vervangen. U moet hiervoor het bewijs van aankoop kunnen overleggen. Bovendien kunnen er kosten voor onderdelen en service in rekening worden gebracht.

**Opmerkingen:** De eDrive-opslagstations of opslagstations die voldoen aan TCG Opal (Trusted Computing Group), bieden eigen versleutelingsfuncties om uw gegevens te beveiligen.

- Als een opslagstation conform TCG Opal en een TCG Opal-beheerssoftwareprogramma zijn geïnstalleerd en de TCG Opal-beheerssoftware is geactiveerd, is het vaste-schijfwachtwoord niet beschikbaar.
- Als er een eDrive-opslagstation op de computer is geïnstalleerd en het Windows 10-besturingssysteem vooraf op de computer is geïnstalleerd, is het vaste-schijfwachtwoord niet beschikbaar.

## **Een wachtwoord instellen, wijzigen of verwijderen**

Druk deze aanwijzingen af voordat u begint.

Ga als volgt te werk om een wachtwoord in te stellen, te wijzigen of te verwijderen:



1. Start de computer opnieuw op. Wanneer het logoscherm wordt getoond, drukt u op F1 om het programma ThinkPad Setup te starten.
2. Selecteer met behulp van de cursortoetsen **Security → Password**.
3. Selecteer, afhankelijk van het type wachtwoord, **Power-on Password**, **Supervisor Password** of **Hard disk x Password**.
4. Volg de instructies op het scherm om een wachtwoord in te stellen, te wijzigen of te verwijderen.

Noteer het wachtwoord en bewaar het wachtwoord op een veilige plaats. Als u uw wachtwoord vergeet, moet u uw computer naar Lenovo of naar een Lenovo-dealer brengen om het wachtwoord te laten resetten.

---

## Beveiliging van de vaste schijf

Als u de computer wilt beschermen tegen onbevoegde aanvallen op de beveiliging, raadpleegt u de volgende tips om de beveiliging te verbeteren:

- Stel een systeemwachtwoord en een hard disk password in. Omwille van de veiligheid wordt u geadviseerd een langer wachtwoord in te stellen.
- Het vaste-schijfstation dat in de computer is ingebouwd, kan door UEFI BIOS worden beschermd. Om het UEFI BIOS op een betrouwbare manier te beveiligen, moet u de beveiligings-chip en een beveiligingsprogramma gebruiken in combinatie met de TPM-beheerfunctie (Trusted Platform Module). Zie 'De beveiligingschip instellen' op pagina 64.
- Als er in uw computer een opslagstation met schijfversleuteling is geïnstalleerd, zorg er dan voor dat de inhoud van het computergeheugen afdoende is beschermd tegen toegang door onbevoegden. U kunt hiervoor software voor stationsversleuteling gebruiken, bijvoorbeeld Microsoft Windows BitLocker®-stationsversleuteling.
- Voordat u een computer van de hand doet, op welke manier dan ook, wist u de daarop opgeslagen gegevens. Meer informatie vindt u in 'Gegevens verwijderen van een opslagstation' op pagina 67.

### Windows BitLocker-stationsversleuteling gebruiken

Om te helpen de computer te beschermen tegen toegang door onbevoegden gebruikt u software voor bestandsversleuteling, zoals Windows BitLocker Drive Encryption.

Windows BitLocker-stationsversleuteling (hierna Bitlocker genoemd) is een beveiligingsfunctie die in sommige versies van het Windows-besturingssysteem is geïntegreerd. U kunt deze functie gebruiken voor het beveiligen van het besturingssysteem en de gegevens die op uw computer zijn opgeslagen, zelfs als die is zoek geraakt of is gestolen. BitLocker kan alle gebruikers- en systeembestanden versleutelen, inclusief de wissel- en slaapstandbestanden.

BitLocker gebruikt de TPM voor een betere beveiliging van uw gegevens en zorgt ervoor dat de integriteit van de early boot-component blijft behouden. Een compatibele TPM wordt gedefinieerd als V1.2 TPM (Windows 7 32-bits) of V2.0 TPM (Windows 7 64-bits en Windows 10).

Als u de status van BitLocker wilt controleren, gaat u naar het Configuratiescherm, geeft u het Configuratiescherm op categorie weer en klikt u op **Systeem en beveiliging → BitLocker-stationsversleuteling**.

Voor meer informatie over Windows BitLocker-stationsversleuteling gaat u naar het Help-informatiesysteem van het Windows-besturingssysteem of zoekt u op de website van Microsoft naar Microsoft Windows BitLocker Drive Encryption Step-by-Step Guide.

## Vaste-schijf- en SSD-station met (schijf) versleuteling

Enkele modellen bevatten een vaste-schijfstation, SSD-station of hybride station met (schijf)versleuteling. Met deze versleutelingstechnologie kunt u de computer beter beschermen tegen beveiligingsaanvallen op media-, NAND-flash- of apparaatcontrollers door gebruik te maken van een hardwareversleutelingschip. Voor een efficiënt gebruik van de versleutelingsfunctie stelt u een vaste-schijfwachtwoord voor het interne opslagstation in.

---

## De beveiligingschip instellen

Voor netwerkclients die elektronisch vertrouwelijke informatie overbrengen, gelden strenge beveiligingsvereisten. Afhankelijk van de opties die u hebt besteld, kan het zijn dat uw computer is uitgerust met een ingebouwde beveiligingschip (een cryptografische microprocessor). Met het beveiligings-chip kunt u het volgende doen:

- Bescherming van de gegevens en het systeem
- Uitbreiding van de toegangscontrole
- Beveiliging van de communicatie

Druk deze aanwijzingen af voordat u begint.

U stelt als volgt een item in het submenu **Security Chip** in:

1. Start de computer opnieuw op. Wanneer het logoscherm wordt getoond, drukt u op F1 om het programma ThinkPad Setup te starten.
2. Selecteer met behulp van de cursortoetsen **Security** → **Security Chip**.
3. Druk op Enter. Het submenu **Security Chip** wordt geopend.
4. Ga met behulp van de cursortoetsen naar de optie die u wilt instellen. Als de geaccentueerd is, drukt u op Enter.
5. Stel andere gewenste opties in.
6. Druk op F10. Het venster Setup Confirmation wordt geopend. Selecteer **Yes** om de configuratiewijzigingen op te slaan en af te sluiten.

### Opmerkingen:

- Het supervisorwachtwoord moet zijn ingesteld in het programma ThinkPad Setup. Als dit niet het geval is, kan iedereen zomaar de instellingen voor de beveiligingschip wijzigen.
- Wanneer u de beveiligingschip wist, zet u de computer uit en daarna weer aan nadat u de beveiligingschip hebt ingesteld op **Active**. Anders wordt de optie **Clear Security Chip** niet weergegeven.

---

## De vingerafdruklezer gebruiken

Afhankelijk van het model kan uw computer worden geleverd met een vingerafdruklezer. Vingerafdrukverificatie kan uw wachtwoorden, zoals het Windows-wachtwoord, een systeemwachtwoord en het vaste-schijfwachtwoord vervangen. Op deze manier kunt u zich eenvoudig en veilig op uw computer aanmelden.

U kunt de vingerafdruklezer instellen in het vingerafdrukprogramma (indien beschikbaar). U kunt de instellingen ook in het programma ThinkPad Setup wijzigen. Raadpleeg 'Het programma ThinkPad Setup gebruiken' op pagina 72 als u de instellingen in het programma ThinkPad Setup wilt wijzigen.

## Uw vingerafdrukken registreren

Om vingerafdrukverificatie in te schakelen moet u uw vingerafdrukken eerst registreren. Tijdens de inschrijving worden de vingerafdrukken automatisch gekoppeld aan het Windows-wachtwoord. U wordt aangeraden meer dan één vingerafdruk te registreren in geval van eventueel letsel aan een van uw vingers.

Ga als volgt te werk om uw vingerafdrukken te registreren:

### • Windows 7

1. Start het vingerafdrukprogramma. Raadpleeg 'Lenovo-programma's openen' op pagina 13 voor instructies over het starten van het vingerafdrukprogramma.
2. Voer indien nodig het Windows-wachtwoord in.
3. Volg de aanwijzingen op het scherm om de inschrijving te voltooien.

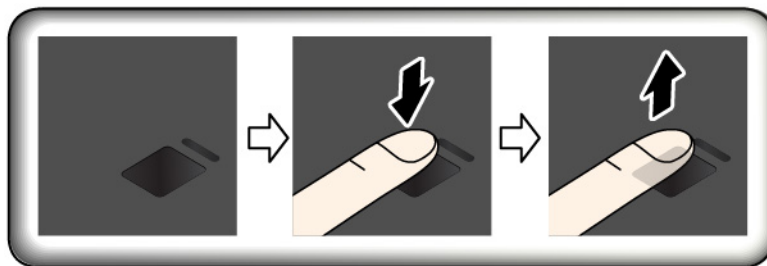
Meer informatie over het gebruik van de vingerafdruklezer vindt u in het Help-systeem van het vingerafdrukprogramma.

### • Windows 10

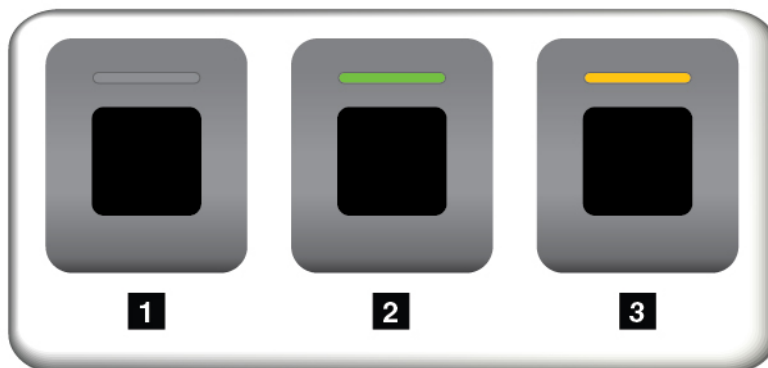
1. Open het menu Start en klik vervolgens op **Instellingen** → **Accounts** → **Aanmeldingsopties**.
2. Volg de aanwijzingen op het scherm om de inschrijving te voltooien.

## Uw vinger scannen

Tik op de vingerafdruklezer met het bovenste vingerkootje om uw vinger te scannen en houd uw vinger een of twee seconden op de lezer. Gebruik niet teveel druk. Vervolgens tilt u de vinger op om één scan te voltooien.



## Indicatielampje van de vingerafdruklezer



- **1** Uit: De vingerafdruklezer is niet klaar om op te tikken.
- **2** Groen, continu brandend: De vingerafdruklezer is klaar om op te tikken.
- **3** Oranje, knipperend: De vingerafdruk kan niet worden geverifieerd.

## **Uw vingerafdrukken aan het systeemwachtwoord en vaste-schijfwachtwoord koppelen**

Als u uw vingerafdrukken aan uw systeemwachtwoord en vaste-schijfwachtwoord wilt koppelen, gaat u als volgt te werk om handmatig een verbinding te maken:

1. Zet de computer uit en daarna weer aan.
2. Scan uw vinger op de vingerafdruklezer op het moment dat hierom wordt gevraagd.
3. Voer uw systeemwachtwoord, harde-schijfwachtwoord of beide (zoals vereist) in. De verbinding is tot stand gebracht.

Als u de computer opnieuw start, kunt u uw vingerafdrukken gebruiken om u op de computer aan te melden zonder dat u uw Windows-wachtwoord, systeemwachtwoord of vaste-schijfwachtwoord hoeft in te voeren.

**Attentie:** Als u altijd uw vingerafdruk gebruikt om u aan te melden op de computer, is de kans groot dat u uw wachtwoorden vergeet. Noteer daarom uw wachtwoorden en bewaar het op een veilige plek. Als u uw systeemwachtwoord bent vergeten, moet u uw computer naar Lenovo of naar een Lenovo-dealer brengen om het wachtwoord te laten opheffen. Als u uw vaste-schijfwachtwoord bent vergeten, kan Lenovo dit wachtwoord niet voor u resetten en u evenmin helpen bij het herstellen van de gegevens op het opslagstation. In een dergelijk geval moet u de computer naar Lenovo of naar een Lenovo-dealer -vertegenwoordiger brengen om het opslagstation te laten vervangen. U moet hiervoor het bewijs van aankoop kunnen overleggen. Bovendien kunnen er kosten voor onderdelen en service in rekening worden gebracht.

## **De vingerafdruklezer onderhouden**

De volgende acties kunnen ertoe leiden dat de vingerafdruklezer beschadigd raakt of dat de lezer niet meer goed werkt:

- Krassen op het oppervlak van de lezer met een hard, gepunt voorwerp
- Over het oppervlak van de lezer schuren met uw nagel of een hard voorwerp
- Aanraken of gebruiken van de lezer met een verontreinigde vinger

In de volgende situaties maakt u het oppervlak van de lezer voorzichtig schoon met een droge, zachte, vezelvrije doek:

- Als het oppervlak van de lezer vuil of gevlekt is.
- Het oppervlak van de lezer is nat.
- De lezer slaagt er vaak niet in uw vingerafdruk te herkennen.

In de volgende gevallen kunt u uw vinger mogelijk niet gebruiken voor vastleggen en verifiëren van uw vingerafdruk:

- Als uw vinger gerimpeld is.
- Als uw vinger ruw, droog of verwond is.
- Als er vlekken (aarde, olie etc.) op de vinger zitten.
- Als de huid van uw vinger anders is dan op het moment waarop u uw vingerafdruk hebt geregistreerd.
- Als de vinger nat is.
- De vinger die u momenteel gebruikt is nog niet geregistreerd.

Om dit te verbeteren, kunt u het volgende proberen:

- Maak uw handen schoon, om vuil en vocht van uw vingers te verwijderen.
- Registreer een andere vinger voor verificatie.

---

## Gegevens verwijderen van een opslagstation

Sommige gegevens die op het opslagstation zijn opgeslagen, kunnen gevoelig zijn. Als u uw computer van de hand doet zonder de geïnstalleerde software te verwijderen, zoals het besturingssysteem en de programma's, handelt u mogelijk ook in strijd met de licentieovereenkomsten. Zorg ervoor dat u opgeslagen gegevens op het opslagstation verwijdert voordat u uw computer wegdoet, verkoopt of van de hand doet.

U kunt de volgende methodes gebruiken om gegevens te verwijderen van het opslagstation:

- Verplaats de gegevens naar de prullenbak en maak de prullenbak leeg.
- Formateer het opslagstation met de software om het station te initialiseren.
- Gebruik het door Lenovo verstrekte herstelprogramma om de fabrieksinstellingen van het opslagstation terug te zetten.

Deze methoden wijzigen echter alleen de bestandslocatie van de gegevens. De gegevens zelf worden niet gewist. De gegevens zijn er nog steeds, hoewel het lijkt alsof ze gewist zijn. Met behulp van speciale software voor gegevensherstel kunnen de gegevens vaak nog worden gelezen. Het risico bestaat dus dat kwaadwillende personen gevoelige gegevens op opslagstations gebruiken voor ongewenste doeleinden.

Om misbruik van gegevens te voorkomen is het van groot belang dat u alle gegevens van het vaste-schijfstation wist, voordat u de computer van de hand doet. U kunt de gegevens fysiek vernietigen door de vaste-schijfstation met een hamer defect te maken of u kunt de gegevens met een sterke magneet onleesbaar maken. Wij raden echter aan om commerciële software of betaalde services te gebruiken die voor dat doel zijn ontwikkeld. Het proces kan meerdere uren duren.

Voor het vernietigen van gegevens op het SSD-station levert Lenovo het hulpprogramma Drive Erase Utility for Resetting the Cryptographic Key and Erasing the Solid State Drive.

Sommige computers ondersteunen mogelijk een vaste-schijfstation met schijfversleuteling of een SSD-station met versleuteling en hebben een dergelijk station geïnstalleerd. U kunt alle gegevens op de vaste schijf logisch en snel verwijderen door de codeersleutel (of cryptografische sleutel) te wissen. De gegevens die met deze sleutel waren beveiligd, worden niet fysiek gewist en blijven gewoon op het station aanwezig, maar zonder de sleutel kunnen ze niet meer worden gedecodeerd ('decrypted'). Deze functie is ook beschikbaar in het hulpprogramma Drive Erase Utility for Resetting the Cryptographic Key and Erasing the Solid State Drive.

---

## Firewalls gebruiken

Als er op uw computer vooraf een firewall-programma is geïnstalleerd, beschermt dit programma uw computer tegen aanvallen vanuit internet, tegen toegang door onbevoegden, inbreuk of uw privacy. Het beschermt bovendien uw privacy.

Meer informatie over het gebruik van het firewallprogramma vindt u in het Help-systeem bij het programma.

---

## Gegevens beschermen tegen virussen

Lenovo heeft een volledige versie van de antivirussoftware op uw computer geplaatst en biedt u een gratis abonnement van 30 dagen aan. Na die 30 dagen moet u de licentie vernieuwen om updates voor de antivirussoftware te blijven ontvangen.

Meer informatie over uw antivirussoftware vindt u in het Help-systeem van die software.



---

## Hoofdstuk 6. Geavanceerde configuratie

In dit hoofdstuk krijgt u informatie voor het verder configureren van de computer:

---

### Een nieuw besturingssysteem installeren

In sommige gevallen moet u mogelijk een nieuw besturingssysteem installeren. In dit onderwerp vindt u instructies voor het installeren van een nieuw besturingssysteem.

### Het besturingssysteem Windows 7 installeren

Druk deze aanwijzingen af voordat u begint.

**Attentie:** Wanneer u een nieuw besturingssysteem installeert, worden alle gegevens op het opslagstation verwijderd, inclusief de gegevens die in verborgen mappen zijn opgeslagen.

Ga als volgt te werk om het Windows 7-besturingssysteem te installeren:

1. Controleer of u de beveiligings-chip hebt ingesteld op de juiste waarde:

- Besturingssysteem Windows 7 (32-bits): TPM 1.2
- Besturingssysteem Windows 7 (64-bits) in de Legacy-modus: TPM 1.2
- Besturingssysteem Windows 7 (64-bits) in de UEFI-modus: TPM 2.0

Meer informatie vindt u in 'De beveiligingschip instellen' op pagina 64.

2. Kopieer alle submappen en bestanden in de directory C:\SWTOOLS naar een verwisselbaar opslagapparaat.

- De supplementbestanden voor het Windows 7-besturingssysteem bevinden zich in C:\SWTOOLS\OSFIXES.
- U vindt de stuurprogramma's in C:\SWTOOLS\DRIVERS.
- De vooraf geïnstalleerde programma's staan in C:\SWTOOLS\APPS.

3. Start het programma ThinkPad Setup. Zie 'ThinkPad Setup configureren' op pagina 72.

4. Selecteer **Startup** → **Boot** om het submenu **Boot Priority Order** weer te geven.

5. Selecteer het station waarop het installatieprogramma van het besturingssysteem staat, bijvoorbeeld **USB HDD**. Druk vervolgens op Esc.

6. Selecteer **Startup** → **UEFI/Legacy Boot**. Voer daarna een van de volgende handelingen uit:

- Als u het besturingssysteem Windows 7 (32-bits) wilt installeren, selecteert u **Legacy Only** of **Both**.
- Als u het besturingssysteem Windows 7 (64-bits) in de Legacy-modus wilt installeren, selecteert u **Legacy Only**.
- Als u het besturingssysteem Windows 7 (64-bits) in de UEFI-modus wilt installeren, selecteert u **UEFI Only**.

#### Opmerkingen:

- Voor computers met een Express-station met een permanent geheugen (NVM) kunt u het besturingssysteem Windows 7 alleen in de UEFI-modus op het station installeren. In dit geval moet u altijd **UEFI Only** selecteren.
- TPM 2.0 wordt alleen ondersteund op het besturingssysteem Windows 7 (64-bits) in de UEFI-modus. Als u het besturingssysteem Windows 7 (64-bits) installeert in de Legacy-modus, controleert u of u de beveiligings-chip hebt ingesteld op TPM 1.2.

7. Druk op F10 om de instellingen op te slaan en het programma ThinkPad Setup af te sluiten.
8. Sluit een extern dvd-station aan op de computer, plaats de installatie-dvd voor het Windows 7-besturingssysteem in het station en start de computer vervolgens opnieuw op.

**Opmerkingen:**

- Als u de image van de installatie-dvd start vanaf een extern USB-apparaat of als op uw computer een Express-station met een permanent geheugen is geïnstalleerd, voert u extra configuraties uit voordat u begint. Voor meer informatie gaat u naar <http://www.lenovo.com/support/installwin7viausb3>.
- Als er een Express-station met een permanent geheugen is geïnstalleerd, zijn er ook extra stuurprogramma's vereist. Voor meer informatie gaat u naar <https://support.microsoft.com/en-us/kb/2990941>.

9. Herstel de map in C:\SWT00LS, waarvan u een back-up hebt gemaakt.
10. Installeer de stuurprogramma's. Zie 'Stuurprogramma's installeren' op pagina 71.
11. Installeer de e Windows 7-herstelmodules. U vindt de herstelmodules voor Windows 7 in C:\SWT00LS\0SFIXES\. Ga voor meer informatie naar de introductiepagina van Microsoft Knowledge Base op <http://support.microsoft.com/>.
12. Installeer de registerpatches, bijvoorbeeld de patch voor het inschakelen van Wake on LAN from Standby voor ENERGY STAR. Download en installeer de registerpatches vanaf de Lenovo Support-website op <http://www.lenovo.com/support>.

**Opmerking:** Na de installatie van het besturingssysteem, moet u de eerste instelling van **UEFI/Legacy Boot** niet wijzigen in het programma ThinkPad Setup. Doet u dat wel, dan start het besturingssysteem niet correct op.

Wanneer u het besturingssysteem Windows 7 installeert, hebt u mogelijk een van de volgende land- of regiocodes nodig:

Land of regio	Code	Land of regio	Code
China	SC	Nederland	NL
Denemarken	DK	Noorwegen	NO
Finland	FI	Spanje	SP
Frankrijk	FR	Zweden	SV
Duitsland	GR	Taiwan en Hongkong	TC
Italië	IT	Verenigde Staten	US
Japan	JP		

## Het besturingssysteem Windows 10 installeren

Druk deze aanwijzingen af voordat u begint.

**Attentie:** Wanneer u een nieuw besturingssysteem installeert, worden alle gegevens op het interne opslagstation verwijderd, inclusief de gegevens die in verborgen mappen zijn opgeslagen.

Ga als volgt te werk om het Windows 10-besturingssysteem te installeren:

1. Zorg ervoor dat u de beveiligings-chip hebt ingesteld op TPM 2.0. Meer informatie vindt u in 'De beveiligingschip instellen' op pagina 64.
2. Verbind het station waarop het installatieprogramma van het besturingssysteem staat met de computer.
3. Start het programma ThinkPad Setup. Zie 'Het programma ThinkPad Setup gebruiken' op pagina 72.



4. Selecteer **Startup** → **Boot** om het submenu **Boot Priority Order** weer te geven.
5. Selecteer het station waarop het installatieprogramma van het besturingssysteem staat, bijvoorbeeld **USB HDD**. Druk vervolgens op Esc.
6. Selecteer **Restart** en zorg ervoor dat **OS Optimized Defaults** is ingeschakeld. Druk vervolgens op F10 om de instellingen op te slaan en het ThinkPad Setup-programma af te sluiten.
7. Volg de aanwijzingen op het scherm om de apparaatstuurprogramma's en de benodigde programma's te installeren. Zie 'Stuurprogramma's installeren' op pagina 71.
8. Na de installatie van de stuurprogramma's past u Windows Update toe om de nieuwste modules zoals de beveiligingspatches op te halen.
9. Installeer de gewenste Lenovo-programma's. Voor informatie over Lenovo-programma's raadpleegt u 'Lenovo-programma's' op pagina 13.

**Opmerking:** Na de installatie van het besturingssysteem, moet u de eerste instelling van **UEFI/Legacy Boot** niet wijzigen in het programma ThinkPad Setup. Doet u dat wel, dan start het besturingssysteem niet correct op.

Wanneer u het besturingssysteem Windows 10 installeert, hebt u mogelijk een van de volgende land- of regiocodes nodig:

Land of regio	Code	Land of regio	Code
China	SC	Nederland	NL
Denemarken	DK	Noorwegen	NO
Finland	FI	Spanje	SP
Frankrijk	FR	Zweden	SV
Duitsland	GR	Taiwan en Hongkong	TC
Italië	IT	Verenigde Staten	US
Japan	JP		

## Stuurprogramma's installeren

Stuurprogramma's zijn programma's met instructies voor het besturingssysteem die aangeven hoe een bepaald hardwareonderdeel moet werken of moet worden bestuurd. Alle hardwarecomponenten op uw computer hebben een eigen stuurprogramma. Als u een nieuwe component toevoegt, moet het besturingssysteem worden geïnstrueerd over de manier waarop dat hardwareonderdeel moet worden bestuurd. Vervolgens kunt u het stuurprogramma installeren waardoor het besturingssysteem de hardwarecomponent herkent en kan gebruiken.

**Opmerking:** Een stuurprogramma is een programma, zoals alle andere bestanden op uw computer en het is dan ook gevoelig voor beschadiging. Als het bestand beschadigd is, kan het zijn dat het niet goed meer functioneert.

Het is niet altijd nodig om de meest recente stuurprogramma's te downloaden. U moet het meest recente stuurprogramma voor een bepaalde component echter wel downloaden wanneer u merkt dat die component niet goed meer werkt of wanneer u een nieuwe component installeert. Met deze actie kan wellicht de mogelijkheid worden uitgesloten dat het probleem door het stuurprogramma wordt veroorzaakt.

### De nieuwste stuurprogramma's van de website downloaden

U kunt als volgt bijgewerkte stuurprogramma's ophalen van de website Lenovo Support en deze stuurprogramma's installeren:

1. Ga naar <http://www.lenovo.com/support>.
2. Selecteer de invoer voor de computer en volg de aanwijzingen op het scherm om de benodigde software te downloaden en te installeren.

### **De nieuwste stuurprogramma's downloaden met behulp van vooraf geïnstalleerde programma's**

ThinkPad-notebookcomputers bieden de volgende vooraf geïnstalleerde programma's die u kunt gebruiken om bijgewerkte stuurprogramma's te downloaden en te installeren.

- **Windows 7:** System Update
- **Windows 10:** Lenovo Companion

De functie voor systeemupdates van System Update of Lenovo Companion helpt u de software op uw computer up-to-date te houden. Op de servers van Lenovo worden updatepakketten beschikbaar gesteld, deze kunnen worden gedownload vanaf de website van Lenovo Support. De updatepakketten kunnen volledige programma's, stuurprogramma's, UEFI BIOS-flashes of andere updates van de software bevatten. Wanneer System Update of Lenovo Companion verbinding maakt met de Lenovo Support-website, herkent het programma automatisch de volgende informatie en bepaalt het welke updates voor uw computer beschikbaar zijn:

- Machinetype en computermodel
- Geïnstalleerde besturingssysteem
- Taal van het besturingssysteem

Vervolgens geeft System Update of Lenovo Companion een lijst met updatepakketten weer, waarbij voor elk pakket wordt aangegeven of het cruciaal, aanbevolen of optioneel is; op basis daarvan kunt u het belang van elke update inschatten. U kunt helemaal zelf bepalen welke updates u wilt downloaden en installeren. Nadat u de gewenste updatepakketten hebt geselecteerd, downloadt en installeert System Update of Lenovo Companion automatisch de updates.

System Update of Lenovo Companion is op uw computer vooraf geïnstalleerd en klaar voor gebruik. De enige voorwaarde is dat u verbinding hebt met internet. U kunt het programma handmatig starten, maar er is ook een planningsfunctie beschikbaar waarmee u het programma op gezette tijden automatisch kunt laten zoeken naar updates. U kunt geplande updates ook vooraf definiëren om op de volgende ernst van het probleem te zoeken, zodat de lijst alleen die updates bevat die u nodig hebt:

- Essentiële updates (Windows 7 en Windows 10)
- Essentiële en aanbevolen updates (Windows 7)

Meer informatie over het gebruik van System Update of Lenovo Companion vindt u in het Help-systeem van het programma.

---

## **Het programma ThinkPad Setup gebruiken**

Met het programma ThinkPad Setup kunt u de instellingen van uw voorkeur voor uw computer selecteren door het BIOS te configureren.

### **ThinkPad Setup configureren**

In het menu van het programma ThinkPad Setup worden meerdere items over de systeemconfiguratie weergegeven.

**Attentie:** De standaardconfiguraties zijn in de fabriek al voor u gekozen. Verkeerde wijzigingen van de configuraties kunnen onverwachte gevolgen hebben.

Ga als volgt te werk om ThinkPad Setup te configureren:

1. Start de computer opnieuw op. Druk zodra het logoscherm verschijnt op F1. Het programma ThinkPad Setup start.

**Opmerking:** Als u een supervisorwachtwoord moet invoeren, voert u het juiste wachtwoord in. U kunt ook op Enter drukken om de wachtwoordvraag over te slaan en het ThinkPad Setup-programma te starten. Als u het wachtwoord niet invoert kunt u de configuraties die door het supervisorwachtwoord worden beschermd, niet wijzigen.

2. Selecteer een tabblad met de pijltoetsen of zoek met de pijltoetsen naar een item en druk op Enter om dit te selecteren. Het ondersteunde submenu wordt nu weergegeven.
3. De standaardwaarden zijn **vetgedrukt**. U kunt als volgt de waarde van een item instellen:
  - Druk op F6 op de waarde te verhogen.
  - Druk op F5 op de waarde te verlagen.
4. Druk u op de Esc-knop om het submenu af te sluiten en terug te keren naar het hoofdmenu. Gebruik vervolgens dezelfde, hiervoor genoemde methode om andere configuraties te wijzigen.
5. Als de configuratie is voltooid, drukt u op F10 om de wijzigingen op te slaan en het programma af te sluiten. U kunt ook het tabblad **Restart** in het menu ThinkPad Setup selecteren en uw computer via een van de volgende opties opnieuw opstarten.

U kunt op F9 drukken om de standaardinstellingen te herstellen.

## De opstartvolgorde wijzigen

In bepaalde gevallen moet u de opstartvolgorde wijzigen zodat de computer wordt opgestart vanaf het gewenste apparaat als dit wordt gestart. Lees dit onderwerp voor meer informatie over hoe u de volgorde voor het opstarten van de computer kunt wijzigen.

### Attentie:

- Nadat u de opstartvolgorde hebt gewijzigd, moet u het juiste apparaat opgeven bij het maken van een kopie, bij het opslaan van bestanden of bij het formatteren. Als u het verkeerde apparaat selecteert, kunnen de gegevens op dat apparaat worden gewist of overschreven.
- Als u de Windows BitLocker Drive Encryption-functie gebruikt en uw computer heeft een Trusted Platform Module, moet u de opstartvolgorde niet wijzigen. BitLocker Drive Encryption vergrendelt de computer wanneer de wijziging van de opstartvolgorde wordt gedetecteerd.

Om de opstartvolgorde te wijzigen, gaat u als volgt te werk:

1. Open het programma ThinkPad Setup en selecteer **Startup → Boot**. Druk vervolgens op Enter. De lijst met de volgorde van apparaten wordt nu weergegeven.
2. Stel de gewenste opstartvolgorde in.
3. Druk op F10 om de wijzigingen op te slaan en het systeem opnieuw op te starten.

U kunt de opstartvolgorde tijdelijk wijzigen door het volgende te doen:

1. Zet de computer uit.
2. Zet de computer aan. Druk zodra het logoscherm verschijnt op de toets F12.
3. Selecteer het apparaat waarvan u de computer wilt opstarten. Druk vervolgens op Enter.

**Opmerking:** Het menu **Boot** wordt weergegeven als de computer niet kan worden opgestart vanaf een apparaat of als het besturingssysteem niet kan worden gevonden.

## De UEFI BIOS bijwerken

De UEFI BIOS is het eerste programma dat op de computer wordt uitgevoerd wanneer de computer aan staat. Met het UEFI BIOS worden de hardware-onderdelen geïnitieerd en worden het besturingssysteem en andere programma's geladen.

Wanneer u een nieuw programma, een stuurprogramma of een hardwareonderdeel installeert, wordt u mogelijk gevraagd het UEFI BIOS bij te werken. U kunt het UEFI BIOS bijwerken door uw computer op te starten vanaf een flash-updateschijf of een programma voor flash-updates die in de Windows-omgeving kan worden uitgevoerd.

Hier volgen de vereisten voor flash-updates:

- De computer moet zijn opgestart vanaf het LAN.
- De computer moet zijn opgestart via de Preboot eXecution Environment (PXE).
- Er moet een netwerkbeheerprogramma op de computer van de netwerkbeheerder zijn geïnstalleerd.

Ga voor instructies over het bijwerken van het UEFI BIOS naar <http://www.lenovo.com/support>.

## BIOS-menu

In dit onderwerp komen de volgende BIOS-menu's van uw computer aan de orde:

- Menu Main
- Menu Config
- Menu Date/Time
- Menu Security
- Menu Startup
- Menu Restart

**Opmerking:** Afhankelijk van het model en het besturingssysteem kunnen de menuopties en de standaardwaarde zonder kennisgeving worden gewijzigd.

### Menu Main

Wanneer u het programma ThinkPad Setup start, ziet u eerst het menu **Main**:

**Opmerking:** De menuopties van het BIOS kunnen zonder kennisgeving worden gewijzigd. Afhankelijk van het model kan de standaardwaarde afwijken.

- **UEFI BIOS Version**
- **UEFI BIOS Date**
- **Embedded Controller Version**
- **ME Firmware Version**
- **Machine Type Model**
- **System-unit serial number**
- **System board serial number**
- **Asset Tag**
- **CPU Type**
- **CPU Speed**
- **Installed Memory**
- **UUID**

- **MAC Address (Internal LAN)**
- **Preinstalled operating system license**
- **UEFI Secure Boot**
- **OA3 ID**
- **OA2**

## Menu Config

**Opmerking:** De menuopties van het BIOS kunnen zonder kennisgeving worden gewijzigd. Afhankelijk van het model kan de standaardwaarde afwijken.

### Network

- **Wake On LAN**

Waarden: Disabled, **AC only**, AC and Battery

Beschrijving: De netwerkbeheerder kan een computer inschakelen vanaf een beheerconsole door gebruik te maken van de functie Wake on LAN. Als u **AC Only** selecteert, is de functie Wake on LAN alleen ingeschakeld, wanneer de netvoedingsadapter is aangesloten. Als u **AC and Battery** selecteert, wordt de functie Wake on LAN ingeschakeld bij elke voedingsbron.

**Opmerkingen:**

- Het gebruik van netvoeding is vereist voor bestandscodetype (magic) Wake on LAN.
- Wanneer er een hard disk password is ingesteld, werkt de functie Wake on LAN niet.

- **Ethernet LAN Option ROM**

Waarden: Disabled, **Enabled**

Beschrijving: Met de Ethernet LAN Option ROM kan vanaf een geïntegreerd netwerkapparaat worden opgestart. Dit menu wordt alleen weergegeven in de opstartmodus **Legacy Only** of de opstartmodus **Both** met **Legacy first**.

- **UEFI IPv4 Network Stack**

Waarden: Disabled, **Enabled**

Beschrijving: Schakel Internet Protocol versie 4 (IPv4) network stack in of uit voor de UEFI-omgeving. Dit menu wordt alleen weergegeven in de opstartmodus **UEFI Only** of de opstartmodus **Both** met **UEFI first**.

- **UEFI IPv6 Network Stack**

Waarden: Disabled, **Enabled**

Beschrijving: Schakel Internet Protocol versie 6 (IPv6) network stack in of uit voor de UEFI-omgeving. Dit menu wordt alleen weergegeven in de opstartmodus **UEFI Only** of de opstartmodus **Both** met **UEFI first**.

- **UEFI PXE Boot Priority**

Waarden: IPv6 First, **IPv4 First**

Beschrijving: Selecteer network stack priority voor opstartmodus UEFI PXE. Dit menu wordt alleen weergegeven in de opstartmodus **UEFI Only** of de opstartmodus **Both** met **UEFI first** wanneer zowel IPv6 als IPv4 stacks zijn ingeschakeld.

- **Wake by WiGig Dock**

Waarden: **Disabled**, Enabled

Beschrijving: Schakel de ontwaakfunctie van het ThinkPad WiGig Dock in of uit. Als u **Enabled** inschakelt, kan dat de levensduur van de batterij verkorten.

- **Wireless Auto Disconnection**

Waarden: **Disabled**, Enabled

Beschrijving: Schakel de functie voor het automatisch verbreken van de draadloze verbinding in of uit. U kunt deze optie alleen selecteren als er een Ethernet-kabel is aangesloten op de Ethernet-poort van uw computer. Als u **Enabled** selecteert, worden draadloos-LAN- en WiGig-signalen automatisch uitgeschakeld wanneer er een Ethernet-kabel wordt aangesloten.

**Opmerking:** Een Ethernet-verbinding via de USB Ethernet-adapter wordt niet ondersteund door deze functie.

- **MAC address Pass Through**

Waarden: **Disabled**, Enabled

Beschrijving: Het MAC-adres voor het LENOVO USB Dock wordt veranderd in het interne MAC-adres. Als u **Disabled** selecteert, blijft het MAC-adres voor het LENOVO USB Dock gelijk aan het oorspronkelijke MAC-adres. Als u **Enabled** selecteert, wordt het MAC-adres voor het LENOVO USB Dock veranderd in het interne MAC-adres.

## USB

- **USB UEFI BIOS Support**

Waarden: Disabled, **Enabled**

Beschrijving: Schakel de opstartondersteuning voor USB-opslagapparaten in- of uit.

- **Always On USB**

Waarden: Disabled, **Enabled**

Beschrijving: Selecteer **Enabled** om apparaten via de Always On USB-aansluitingen op te laden, ook als de computer is uitgeschakeld of in de slaapstand of de sluimerstand staat.

- **Charge in Battery Mode**

Waarden: **Disabled**, Enabled

Beschrijving: Deze optie wordt alleen ondersteund als **Always On USB** is ingeschakeld. Selecteer **Enabled** om apparaten via de Always On USB-aansluiting op te laden, ook als de computer in de slaapstand staat, is uitgeschakeld of op de batterij werkt.

## Keyboard/Mouse

- **TrackPoint**

Waarden: Disabled, **Enabled**

Beschrijving: Schakel het ingebouwde TrackPoint-aanwijsknopje in of uit.

**Opmerking:** Als u een externe muis wilt gebruiken, selecteert u **Disabled**.

- **Trackpad**

Waarden: Disabled, **Enabled**

Beschrijving: Schakel de ingebouwde trackpad in of uit.

**Opmerking:** Als u een externe muis wilt gebruiken, selecteert u **Disabled**.

- **Fn and Ctrl Key swap**

Waarden: **Disabled**, Enabled

Beschrijving: als u **Enabled** selecteert, werkt de Fn-toets als de Ctrl-toets en werkt de Ctrl-toets als de Fn-toets.

- **F1–F12 as Primary Function**

Waarden: **Disabled**, Enabled

Beschrijving: als u **Enabled** selecteert, wordt bij het indrukken van de functietoetsen direct F1-F12 ingevoerd. Als u **Disabled** selecteert, wordt bij het indrukken van de functietoetsen direct de speciale

functie gestart die als pictogram op elke toets is afgedrukt. Druk u op Fn+Esc om de bovenstaande twee opties tijdelijk om te wisselen.

- **Fn Sticky key**

Waarden: **Disabled**, Enabled

Beschrijving: als u **Enabled** selecteert, kunt u op de Fn-toets drukken (in plaats van de toets ingedrukt te houden) om de ingedrukte stand van de toets te behouden. Druk vervolgens op de gewenste functietoets. Deze actie is gelijk aan het gelijktijdig indrukken van de vereiste functietoets en de Fn-toets.

## Display

- **Boot Display Device**

Waarden: **ThinkPad LCD**, USB Type-C, HDMI, Display on dock

Beschrijving: Selecteer het beeldscherm dat u tijdens het opstarten wilt activeren. Deze keuze geldt voor het opstarten, de wachtwoordprompt en ThinkPad Setup. **USB Type-C** komt overeen met de USB Type-C-aansluiting op de computer. **HDMI** komt overeen met de HDMI-aansluiting op de computer. **Display on dock** komt overeen met de videoconnectoren (zoals de DisplayPort, de DVI- of de VGA-aansluiting) op een dockingstation. Het opstartscherm wordt naar alle beeldschermen op het dockingstation gekloond.

- **Shared Display Priority**

Waarden: HDMI, **Display on dock**

Beschrijving: Selecteer de prioriteit tussen gedeelde beeldschermuitvoeren. HDMI en Dock-beeldschermen delen één beeldschermuitgang. Met deze optie wordt degene met de hoogste prioriteit geselecteerd.

- **Total Graphics Memory**

Waarden: **256 MB**, 512 MB

Beschrijving: Wijs het totale geheugen toe dat de interne graphics van Intel deelt.

**Opmerking:** Als u **512 MB** selecteert, kan het maximale bruikbare geheugen op het 32-bits besturingssysteem worden beperkt.

- **Boot Time Extension**

Waarden: **Disabled**, 1 second, 2 seconds, 3 seconds, 5 seconds, 10 seconds

Beschrijving: Tijdens het opstartproces, bestaat de kans dat de computer niet de externe beeldschermen detecteert die meer tijd nodig hebben voordat ze gereed zijn. Selecteer hoe lang u de opstartprocedure wilt maken.

## Power

- **Intel (R) SpeedStep technology**

Waarden: Disabled, **Enabled**

Beschrijving: Selecteer de modus van de Intel SpeedStep-technologie tijdens runtime.

- **Mode for AC**

Waarden: **Maximum Performance**, Battery Optimized

Beschrijving: **Maximum Performance:** Altijd de hoogste snelheid

- **Mode for Battery**

Waarden: Maximum Performance, **Battery Optimized**

Beschrijving: **Battery Optimized:** Altijd de laagste snelheid

- **Adaptive Thermal Management**

Beschrijving: Selecteer het schema voor temperatuurbeheer dat u wilt gebruiken. Het schema is van invloed op het geluid van de ventilator, de temperatuur en de prestaties.

– **Scheme for AC**

Waarden: **Maximize Performance**, Balanced

Beschrijving: **Maximize Performance**: CPU-throttling reduceren.

– **Scheme for Battery**

Waarden: **Maximize Performance**, Balanced

Beschrijving: **Balanced**: Evenwichtige verdeling tussen geluid, temperatuur en prestaties.

• **CPU Power Management**

Waarden: Disabled, **Enabled**

Beschrijving: Schakel de energiebesparingsfunctie in of uit, zodat de microprocessorklok automatisch wordt uitgeschakeld wanneer het systeem niet actief is. Gewoonlijk is het niet nodig om deze instelling te wijzigen.

• **Power On with AC Attach**

Waarden: **Disabled**, Enabled

Beschrijving: Schakel een functie voor het inschakelen van de computer in of uit wanneer de netvoedingsadapter is aangesloten. Als u **Enabled** selecteert, wordt de computer ingeschakeld wanneer de netvoedingsadapter wordt aangesloten. Als de computer in de sluimerstand staat, wordt de normale werking van de computer hervat. Als u **Disabled** selecteert, wordt de computer niet ingeschakeld en wordt de normale werking niet hervat wanneer de netvoedingsadapter wordt aangesloten.

• **Disable Built-in Battery**

Waarden: Yes, No

Beschrijving: de batterij tijdelijk uitschakelen om het systeem te onderhouden. Na het selecteren van dit item, wordt het systeem automatisch uitgezet, waarna het klaar is voor onderhoud.

**Opmerking:** De batterij wordt automatisch opnieuw ingeschakeld wanneer de netvoedingsadapter opnieuw wordt aangesloten op het systeem.

## **Beep and Alarm**

• **Password Beep**

Waarden: **Disabled**, Enabled

Beschrijving: Schakel een geluidssignaal in of uit wanneer de computer wacht op invoer van een systeemwachtwoord, hard disk password of supervisorwachtwoord. De verschillende geluidssignalen laten u weten of het wachtwoord dat u hebt opgegeven, juist of onjuist is.

• **Keyboard Beep**

Waarden: **Enabled**, Disabled

Beschrijving: Schakel een geluidssignaal in of uit wanneer er op niet-gedefinieerde toetscombinaties wordt gedrukt.

## **Thunderbolt(TM) 3**

• **Wake by Thunderbolt(TM) 3**

Waarden: Disabled, **Enabled**

Beschrijving: Schakel de ontwaakfunctie van de Thunderbolt(TM) 3-aansluiting in of uit. Als u **Enabled** selecteert, kan de levensduur van de batterij wanneer deze de status bijna leeg heeft, korter worden.

• **Security level**

Waarden (voor Windows 7 64-bits en Windows 10): No Security, **User Authorization**, Secure Connect, Display Port and USB



Waarden (voor Windows 7 32-bits): No Security, User Authorization, Secure Connect, **Display Port and USB**

**Opmerking:** Wijzig de standaardinstellingen in het besturingssysteem Windows 7 (32-bits) niet. Anders wordt de computer mogelijk niet opgestart.

Beschrijving: Selecteer het beveiligingsniveau:

- No Security: Toestaan dat Thunderbolt-apparaten automatisch worden verbonden.
- User Authorization: Toestaan dat Thunderbolt-apparaten worden verbonden na autorisatie door de gebruiker.
- Secure Connect: Toestaan dat Thunderbolt-apparaten worden verbonden met een opgeslagen sleutel die is goedgekeurd door de gebruiker.
- Display Port and USB: Alleen toestaan dat DisplayPort-compatibele apparaten en USB-apparaten worden verbonden. Thunderbolt-apparaten mogen niet worden verbonden.

- **Thunderbolt(TM) device**

Waarden: **Disabled**, Enabled

Beschrijving: Schakel Thunderbolt(TM)-apparaten in of uit in de pre-OS omgeving die wordt weergegeven na Thunderbolt(TM) 3. Als de computer opstart vanaf opstartbare apparaten, verplaatst u Device uit Excluded in de opstartvolgorde.

- **USB device**

Waarden: **Disabled**, Enabled

Beschrijving: Schakel USB-apparaten in of uit in de pre-OS omgeving die wordt weergegeven na Thunderbolt(TM) 3. Als de computer opstart vanaf opstartbare apparaten, verplaatst u Device uit Excluded in de opstartvolgorde.

## Intel AMT

- **Intel (R) AMT Control** Waarden: Disabled, **Enabled**, Permanently Disabled

Beschrijving: als u **Enabled** selecteert, wordt Intel AMT (Active Management Technology) geconfigureerd en verschijnen er extra opties in de setup voor MEBx (Management Engine BIOS Extension) Setup. Als u **Permanently Disabled** selecteert, kunt u het nooit meer inschakelen. Wees voorzichtig bij het maken van de selectie.

- **USB Key Provisioning**

Waarden: **Disabled**, Enabled, Permanently Disabled

Beschrijving: met deze optie wordt USB-sleutelprovisioning in- of uitgeschakeld.

- **CIRA Timeout**

Waarden: 0–255

Beschrijving: Stel de time-outoptie voor het tot stand brengen van de CIRA-verbinding in. U kunt een waarde van 0 tot 255 selecteren. Als u **0** selecteert, wordt 60 seconden gebruikt als de standaard time-outwaarde. Als u **255** selecteert, is de wachttijd voor het tot stand brengen van een verbinding onbeperkt.

**Opmerking:** De standaardwaarde is 60 seconden.

- **Console Type**

Waarden: VT100, **VT100+**, VT-UTF8, PC ANSI

Beschrijving: Selecteer het type console voor AMT. Dit type console moet overeenkomen met de externe console van Intel AMT.

## Menu Date/Time

**Opmerking:** De menuopties van het BIOS kunnen zonder kennisgeving worden gewijzigd. Afhankelijk van het model kan de standaardwaarde afwijken.

- **System Date**

Beschrijvingen: Stel de datum van het systeem in of wijzig de datum.

- **System Time**

Beschrijvingen: Stel de tijd van het systeem in of wijzig de tijd.

## Menu Security

**Opmerking:** De menuopties van het BIOS kunnen zonder kennisgeving worden gewijzigd. Afhankelijk van het model kan de standaardwaarde afwijken.

### Password

- **Supervisor Password**

Waarden: **Disabled**, Enabled

Beschrijvingen: Stel een supervisorwachtwoord om te voorkomen dat onbevoegde gebruikers de opstartvolgorde, de netwerkinstellingen en de systeemdatum en - tijd wijzigen. Meer informatie vindt u in 'Inleiding tot wachtwoorden' op pagina 61.

- **Lock UEFI BIOS Settings**

Waarden: **Disabled**, Enabled

Beschrijvingen: Schakel deze optie in om te voorkomen dat onbevoegde gebruikers instellingen in ThinkPad Setup wijzigen. Als u deze functie wilt wijzigen, heeft u een supervisorwachtwoord nodig.

- **Password at Unattended Boot**

Waarden: Disabled, **Enabled**

Beschrijvingen: Wanneer deze optie is ingeschakeld, wordt er een wachtwoordprompt weergegeven als de computer wordt ingeschakeld via een gebeurtenis zonder toezicht, zoals een Wake on LAN-poging. Om toegang door onbevoegden te voorkomen, moet u dan gebruikersverificatie (een wachtwoord) van het besturingssysteem instellen.

- **Password at Restart**

Waarden: **Disabled**, Enabled

Beschrijvingen: Wanneer deze optie is ingeschakeld, wordt er een wachtwoordprompt weergegeven wanneer u de computer opnieuw opstart. Om toegang door onbevoegden te voorkomen, moet u dan gebruikersverificatie (een wachtwoord) van het besturingssysteem instellen.

- **Password at Boot Device List**

Waarden: **Disabled**, Enabled

Beschrijvingen: Als u deze optie inschakelt, is het supervisorwachtwoord vereist als u probeert het menu **Boot** te openen door herhaaldelijk op F12 te drukken. Als u deze functie wilt gebruiken, moet er een supervisorwachtwoord zijn ingesteld.

- **Password Count Exceeded Error**

Waarden: Disabled, **Enabled**

Beschrijvingen: Selecteer deze optie om het foutbericht POST 0199 weer te geven als u meer dan drie keer een foutief supervisorwachtwoord opgeeft.

- **Set Minimum Length**

Waarden: **Disabled**, x characters ( $4 \leq x \leq 12$ )

Beschrijvingen: Geef een minimumlengte voor systeemwachtwoorden en hard disk passwords op. Als er een supervisorwachtwoord is ingesteld, kunt u de minimumlengte pas wijzigen nadat u zich hebt aangemeld als supervisor.

- **Power-On Password**

Waarden: **Disabled**, Enabled

Beschrijvingen: Stel een systeemwachtwoord in om de computer te beveiligen tegen onbevoegd gebruik. Meer informatie vindt u in 'Inleiding tot wachtwoorden' op pagina 61.

- **Hard Disk x Password**

Waarden: **Disabled**, Enabled

Beschrijvingen: Stel een hard disk password in om te voorkomen dat gebruikers toegang krijgen tot gegevens op het interne opslagstation. Meer informatie vindt u in 'Inleiding tot wachtwoorden' op pagina 61.

## Fingerprint

- **Predesktop Authentication**

Waarden: Disabled, **Enabled**

Beschrijvingen: Schakel vingerafdrukverificatie in of uit voordat het besturingssysteem wordt geladen.

- **Reader Priority**

Waarden: **External** → **Internal**, Internal Only

Beschrijvingen: Als uw computer een ingebouwde vingerafdruklezer en een aangesloten externe vingerafdruklezer heeft, gebruikt u deze optie om de prioriteit voor de vingerafdruklezers op te geven.

- **Security Mode**

Waarden: **Normal**, High

Beschrijvingen: Als de vingerafdruk niet wordt geverifieerd, kunt u in plaats daarvan een wachtwoord opgeven. Als u **Normal** hebt geselecteerd, voert u het systeemwachtwoord of het supervisorwachtwoord in; als u **High** hebt geselecteerd, voert u het supervisorwachtwoord in.

- **Password Authentication**

Waarden: Disabled, **Enabled**

Beschrijvingen: Schakel deze optie in om wachtwoordverificatie te gebruiken als er geen vingerafdrukken beschikbaar zijn. Dit item wordt weergegeven als **Security Mode** op **High** is ingesteld.

- **Reset Fingerprint Data**

Waarde: **Enter**

Beschrijvingen: Gebruik deze optie om alle vingerafdrukgegevens die in de lezer zijn opgeslagen, te wissen en de fabriekinstellingen te herstellen. Hierdoor werken de functies voor de beveiliging bij inschakelen die eerder waren ingeschakeld, pas weer nadat u deze in de vingerafdruksoftware hebt ingeschakeld.

## Security Chip

- **Security Chip Type**

Waarden: **TPM 2.0**

Beschrijvingen: U kunt een Discrete TPM-chip (Trusted Platform Module) in de modus TPM 2.0 gebruiken.

**Opmerking:** Dit item wordt niet weergegeven in het TPM 1.2-ondersteuningsmodel.

- **Security Chip Selection**

Waarden (voor Windows 10 en Windows 7 64-bits): **TPM 2.0**, TPM 1.2

Waarden (voor Windows 7 32-bits): TPM 2.0, **TPM 1.2**

Beschrijvingen: Stel de TPM-werkstand in.

**Opmerking:** Dit item wordt alleen weergegeven in het TPM 1.2-ondersteuningsmodel.

- **Security Chip** (for TPM 2.0)

Waarden: **Enabled**, Disabled

Beschrijvingen: Schakel de beveiligings-chip in of uit.

- **Security Chip** (for TPM 1.2)

Waarden: Active, **Inactive**, Disabled

Beschrijvingen: Als u **Active** selecteert, functioneert de beveiligings-chip. Als u **Inactive** selecteert, is de **Security Chip** zichtbaar, maar functioneert deze niet. Als u **Disabled** selecteert, wordt de **Security Chip** verborgen en functioneert de beveiligings-chip niet.

- **Security Reporting Options**

- **SMBIOS Reporting**

Waarden: **Enabled**, Disabled

Beschrijvingen: Als deze optie is ingeschakeld, worden wijzigingen in corresponderende UEFI BIOS-gegevens geregistreerd op een locatie (PCR1, gedefinieerd in de TCG-standaarden), die andere geautoriseerde programma's kunnen controleren, lezen en analyseren.

- **Clear Security Chip**

Beschrijvingen: Gebruik deze optie om de versleutelings-sleutel te wissen. Het is niet mogelijk toegang tot reeds versleutelde gegevens te krijgen nadat deze sleutels zijn gewist.

- **Intel (R) TXT Feature:**

Waarden: **Disabled**, Enabled

Beschrijvingen: Schakel de Intel Trusted Execution Technology in of uit.

- **Physical Presence for Provisioning**

Waarden: Disabled, **Enabled**

Beschrijvingen: Als deze optie is ingeschakeld, wordt er een bevestigingsbericht weergegeven wanneer u de instelling van de beveiligings-chip wijzigt.

**Opmerking:** Dit item wordt alleen weergegeven in het TPM 1.2-ondersteuningsmodel.

- **Physical Presence for Clear**

Waarden: Disabled, **Enabled**

Beschrijvingen: Als deze optie is ingeschakeld, wordt er een bevestigingsbericht weergegeven wanneer u de beveiligings-chip wist.

## UEFI BIOS Update Option

- **Flash BIOS Updating by End-Users**

Waarden: Disabled, **Enabled**

Beschrijvingen: Wanneer deze optie is ingeschakeld, kunnen alle gebruikers het UEFI BIOS bijwerken. Als u deze optie uitschakelt, kan alleen de persoon die het supervisorwachtwoord kent, het UEFI BIOS bijwerken.

- **Secure RollBack Prevention**

Waarden: **Disabled**, Enabled

Beschrijvingen: Als deze optie is uitgeschakeld, kunt u eerdere versies van het UEFI BIOS doorgeven.

- **Windows UEFI Firmware Update**

Waarden: **Enabled**, Disabled

Beschrijvingen: schakel de functie Windows UEFI Firmware Update in of uit. Als u Disabledselecteert, slaat het BIOS de Windows UEFI Firmware Update over en kunt u een eerdere versie van het UEFI BIOS doorgeven.

## Memory Protection

- **Execution Prevention**

Waarden: Disabled, **Enabled**

Beschrijvingen: Sommige computervirussen en wormen zorgen ervoor dat geheugenbuffers overlopen. Door deze optie in te schakelen, kunt u de computer beschermen tegen aanvallen van dergelijke virussen en wormen. Als de optie is ingeschakeld, maar u ontdekt dat een programma niet correct werkt, schakelt u eerst deze optie uit en herstelt u vervolgens de instellingen.

## Virtualization

- **Intel Virtualization Technology**

Waarden: **Disabled**, Enabled

Beschrijvingen: Als deze optie is ingeschakeld, kan een Virtual Machine Monitor (VMM) de extra mogelijkheden van de hardware gebruiken die de Intel Virtualization Technology biedt.

- **Intel VT-d Feature**

Waarden: **Disabled**, Enabled

Beschrijvingen: Intel VT-d staat voor Intel Virtualization Technology for Directed I/O. Als dit ingeschakeld is, kan een VMM de platforminfrastructuur gebruiken voor I/O-virtualisatie.

## I/O Port Access

Beschrijvingen: Gebruik dit submenu om de volgende hardwarefuncties in of uit te schakelen:

- Ethernet LAN
- Wireless LAN
- Wireless WAN
- Bluetooth
- USB port
- Memory module slot
- Smart card slot
- Integrated camera
- Microphone
- Fingerprint reader
- NFC device
- Thunderbolt
- WiGig

## Internal Device Access

- **Bottom Cover Tamper Detection**

Waarden: **Disabled**, Enabled

Beschrijvingen: Wanneer deze optie is ingeschakeld, is het supervisorwachtwoord vereist wanneer sabotage aan de bodemafdekplaat wordt gedetecteerd. Deze optie is pas functioneel als er een supervisorwachtwoord is ingesteld.

- **Internal Storage Tamper Detection**

Waarden: **Disabled**, Enabled

Beschrijvingen: Als deze optie is ingeschakeld, wordt het verwijderen van een intern opslagapparaat gedetecteerd terwijl uw computer in de slaapstand staat. Als u het interne opslagstation verwijdert terwijl de computer zich in de slaapstand bevindt, wordt de computer uitgeschakeld wanneer u deze wekt, en gaan niet-opgeslagen gegevens verloren.

## Anti-Theft

- **Computrace Module Activation**

Waarden: Disabled, **Enabled**, Permanently Disabled

Beschrijvingen: Schakel de UEFI BIOS-interface in om de computrace-module te activeren. Computrace is een optionele bewakingsservice van Absolute Software. Als u **Permanently Disabled** selecteert, kunt u deze instelling niet opnieuw inschakelen.

## Secure Boot

- **Secure Boot**

Waarden: **Disabled**, Enabled

Beschrijvingen: Selecteer deze optie om te voorkomen dat onbevoegde besturingssystemen worden geladen wanneer u de computer inschakelt.

**Opmerking:** Als u **Secure Boot** wilt inschakelen, moet u de opstartinstelling **UEFI Only** selecteren en CSM Support op **No** instellen.

- **Platform Mode**

Waarden: Setup Mode, **User Mode**

Beschrijvingen: Geef de modus van het besturingssysteem op.

- **Secure Boot Mode**

Waarden: **Standard Mode**, Custom Mode

Beschrijvingen: Geef de modus **Secure Boot** op.

- **Reset to Setup Mode**

Beschrijvingen: Gebruik deze optie om de huidige platform sleutel te wissen en **Platform Mode** opnieuw in te stellen op **Setup Mode**.

- **Restore Factory Keys**

Beschrijvingen: Gebruik deze optie om alle sleutels en certificaten in **Secure Boot**-databases weer in te stellen op de fabrieksinstellingen.

- **Clear All Secure Boot Keys**

Beschrijvingen: Gebruik deze optie om alle sleutels en certificaten in **Secure Boot**-databases te wissen en uw eigen sleutels en certificaten te installeren.

## Intel (R) SGX

- **Intel (R) SGX Control**

Waarden: Disabled, Enabled, **Software Controlled**

Beschrijvingen: Schakel de Intel Software Guard Extensions (SGX) in of uit. Als u **Software Controlled** selecteert, wordt SGX bestuurd door de SGX-toepassing voor het besturingssysteem in de UEFI-opstartmodus.

- **Change Owner EPOCH**

Waarde: **Enter**

Beschrijvingen: Wijzig Owner EPOCH in een willekeurige waarde. Gebruik deze optie om SGX-gebruikersgegevens te wissen.

## Device Guard

- **Device Guard**

Waarden: **Disabled**, Enabled

Beschrijvingen: Deze optie wordt gebruikt om Microsoft Device Guard te ondersteunen.

Wanneer deze optie is ingeschakeld, worden Intel Virtualization Technology, Intel VT-d Feature, Secure Boot en OS Optimized Defaults automatisch ingeschakeld. De opstartvolgorde kan niet worden geselecteerd. Als u de configuratie van Device Guard wilt voltooien, moet u een supervisorwachtwoord instellen.

Als deze optie is uitgeschakeld, zijn de installatieopties configureerbaar en kunt u een van de opstartopties kiezen om de computer te starten.

## Menu Startup

**Opmerking:** De menuopties van het BIOS kunnen zonder kennisgeving worden gewijzigd. Afhankelijk van het model kan de standaardwaarde afwijken.

- **Boot**

Beschrijvingen: Bepaal de opstartvolgorde.

- **Network Boot**

Beschrijvingen: Selecteer het opstartapparaat wanneer het systeem vanuit het LAN ontwaakt. Als Wake On LAN is ingeschakeld, kan de netwerkbeheerder alle computers in een LAN op afstand starten via de netwerkbeheerssoftware.

- **UEFI/Legacy Boot**

Waarden: **Both**, UEFI Only, Legacy Only

Beschrijvingen: Bepaal de systeemopstartmogelijkheid.

- **UEFI/Legacy Boot Priority**

Waarden: Legacy First, **UEFI First**

Beschrijvingen: selecteer een prioriteit voor de opstartoptie: UEFI of Legacy.

- **CSM Support** (voor UEFI Only)

Waarden: **Yes**, No

CSM (Compatibility Support Module) is vereist voor het opstarten van het oude besturingssysteem. Als u **UEFI Only** selecteert, kunt u **CSM Support** selecteren. Voor de modus **Both** of **Legacy Only** kunt u **CSM Support** niet selecteren.

**Opmerking:** Als u **UEFI Only** selecteert, kan de computer niet worden opgestart vanaf opstartapparaten die een besturingssysteem zonder UEFI hebben.

- **Boot Mode**

Waarden: **Quick**, Diagnostics

Beschrijvingen: Bepaal welk scherm tijdens de zelftest (POST) wordt weergegeven, het logoscherm of het berichscherm.

- **Option Key Display**

Waarden: Disabled, **Enabled**

Beschrijvingen: Als u deze optie uitschakelt, wordt het bericht 'To interrupt normal startup, press Enter.' niet weergegeven tijdens de zelftest (POST).

- **Boot Device List F12 Option**

Waarden: Disabled, **Enabled**

Beschrijvingen: Als u deze optie inschakelt, kunt u het venster Boot Menu openen door F12 ingedrukt te houden wanneer de computer wordt ingeschakeld.

- **Boot Order Lock**

Waarden: Disabled, **Enabled**

Beschrijvingen: Schakel deze optie in om de prioriteitsvolgorde van de opstartapparaten te vergrendelen.

## Menu Restart

**Opmerking:** De menuopties van het BIOS kunnen zonder kennisgeving worden gewijzigd. Afhankelijk van het model kan de standaardwaarde afwijken.

- **Exit Saving Changes**

Beschrijvingen: Sla de wijzigingen op en start de computer opnieuw op.

- **Exit Discarding Changes**

Beschrijvingen: Annuleer de wijzigingen en start de computer opnieuw op.

- **Load Setup Defaults**

Beschrijvingen: Herstel de fabrieksinstellingen.

**Opmerking:** Schakel **OS Optimized Defaults** in om aan de eisen voor Microsoft(R) Windows 8(R)-certificering te voldoen. Als u deze instelling wijzigt, worden tevens enkele andere instellingen automatisch gewijzigd, zoals **CSM Support**, **UEFI/Legacy Boot**, **UEFI/Legacy Boot Priority**, **Secure Boot** en **Secure RollBack Prevention**.

- **Discard Changes**

Beschrijvingen: Annuleer de wijzigingen.

- **Save Changes**

Beschrijvingen: Sla de wijzigingen op.

---

## Stysteembeheer gebruiken

Dit onderwerp is vooral bedoeld voor de netwerkbeheerders.

Uw computer is ontworpen voor optimaal beheer. U bent flexibel in het toewijzen van resources, waardoor u een ideale uitgangspositie hebt om uw computer aan te passen aan de eisen van uw bedrijf.

Via deze beheerfuncties, TCO (Total Cost of Ownership - totale eigendomskosten) genoemd, kunt u client computers op afstand bedienen, op dezelfde manier als u uw eigen computer bedient. Voorbeelden hiervan zijn het inschakelen van een client computer, het formatteren van een opslagstation en het installeren van een programma.

Als de computer eenmaal geconfigureerd en operationeel is, hebt u dankzij de software- en beheervoorzieningen die al op de clientcomputer en op het netwerk aanwezig zijn, voortdurend controle over uw gehele systeem.

### Desktop Management Interface

Het UEFI BIOS van uw computer biedt ondersteuning voor een interface met de naam System Management BIOS (SMBIOS) Reference Specification, versie 2.8 of hoger. SMBIOS geeft informatie over de hardwarecomponenten van de computer. Het UEFI BIOS heeft als taak om informatie over zichzelf en over de apparatuur op de systeemplaat te leveren. Deze specificatie documenteert de standaarden voor toegang tot de BIOS-informatie.



## PXE-technologie

De Preboot eXecution Environment (PXE)-technologie vereenvoudigt het pc-beheer doordat deze u de mogelijkheid biedt om computer vanaf een server op te starten. De computer ondersteunt de personal computer-functies die voor PXE noodzakelijk zijn. Met de juiste LAN-kaart kan uw computer bijvoorbeeld worden gestart vanaf een PXE-server.

**Opmerking:** De functie Remote Initial Program Load (RIPL of RPL) kan bij uw computer niet worden gebruikt.

## Wake on LAN

Wake on LAN kan door de netwerkbeheerder worden gebruikt om uw computer op te starten vanaf een beheersconsole.

Als Wake on LAN is ingeschakeld, kunnen tal van functies op afstand worden uitgevoerd, bijvoorbeeld gegevensoverdracht, updates van software en flash-updates van het UEFI BIOS. Het updateproces kan na normale werktijden en in het weekend worden uitgevoerd, zodat de gebruikers tijdens hun werkzaamheden niet worden gestoord en het LAN-verkeer tot een minimum wordt beperkt. Dit bespaart tijd en verhoogt de productiviteit.

Als de computer wordt opgestart met de functie Wake on LAN, wordt de opstartvolgorde **Network Boot** gebruikt.

## Asset ID EEPROM

De Asset ID EEPROM bevat informatie over de computerconfiguratie en de serienummers van de belangrijkste componenten. Deze EEPROM beschikt ook over een aantal lege velden waarin u zelf informatie over de eindgebruikers kunt opslaan.

Als u uw computer op afstand door een netwerkbeheerder wilt laten bedienen, moet u de volgende systeembeheerkeuze in het ThinkPad Setup-programma instellen:

- Wake on LAN
- Network Boot sequence

**Opmerking:** Als er een supervisorwachtwoord is ingesteld, wordt u gevraagd dit wachtwoord in te voeren wanneer u het programma ThinkPad Setup start.

## De functie Wake on LAN in- of uitschakelen

Als de functie Wake on LAN is ingeschakeld en de computer is aangesloten op het LAN, kan de netwerkbeheerder de computer op afstand opstarten met gebruik van software voor netwerkbeheer op afstand.

U kunt Wake on LAN als volgt in- of uitschakelen:

1. Start de computer opnieuw op. Wanneer het logoscherm wordt getoond, drukt u op F1 om het programma ThinkPad Setup te starten.
2. Selecteer **Config** → **Network**. Het submenu **Network** wordt weergegeven.
3. Selecteer een overeenkomstige optie voor de Wake on LAN-functie.
4. Druk op F10 om de instellingen op te slaan en af te sluiten.

## Een Network Boot-volgorde opgeven

Wanneer de computer via LAN wordt geactiveerd, start de computer op vanaf het apparaat dat is gespecificeerd in het menu **Network Boot**. Daarna wordt de lijst met de opstartvolgorde in het menu **Boot** gevolgd.

U kunt als volgt een Network Boot-volgorde definiëren:

1. Start de computer opnieuw op. Wanneer het logoscherm wordt getoond, drukt u op F1 om het programma ThinkPad Setup te starten.
2. Selecteer **Startup → Network Boot**. De lijst met opstartapparaten wordt dan afgebeeld.
3. Selecteer een opstartapparaat om deze in te stellen als het apparaat waarmee het opstarten plaatsvindt nadat de computer uit de slaapstand wordt gehaald.
4. Druk op F10 om de instellingen op te slaan en af te sluiten.

U kunt op F9 drukken om de fabrieksinstellingen te herstellen.

---

## Hoofdstuk 7. Computerproblemen oplossen

Dit hoofdstuk geeft informatie over wat u moet doen als er een probleem met uw computer optreedt.

---

### Algemene voorzorgsmaatregelen

In dit hoofdstuk staan de volgende tips om u te helpen met het voorkomen van computerproblemen:

- Leeg de prullenbak regelmatig.
- Voer het programma Schijfdefragmentatie uit op het opslagstation om gegevens sneller te kunnen zoeken en lezen.
- Om schijfruimte vrij te maken, kunt u bijvoorbeeld programma's verwijderen die u niet of nauwelijks gebruikt. U kunt ook zoeken naar dubbele programma's of gedeeltelijk overlappende versies.
- Schoon de mappen voor ingekomen en verzonden berichten en de prullenbak van uw e-mailprogramma regelmatig op.
- Maak minimaal eens per week backups van uw gegevens. Als u zeer belangrijke gegevens op uw computer hebt staan, kunt u het beste elke dag een back-up maken. Lenovo heeft een groot aantal backupprogramma's voor uw computer.
- Laat automatisch systeemherstelbewerkingen uitvoeren zodat er regelmatig een momentopname van uw systeem wordt gemaakt. Zie Hoofdstuk 8 'Informatie over systeemherstel' op pagina 109 voor meer informatie over Systeemherstel.
- Ga naar <http://www.lenovo.com/support> om indien nodig updates voor de stuurprogramma's en het UEFI BIOS te downloaden en te installeren.
- Zorg ervoor dat u ook de meest recente stuurprogramma's hebt voor niet door Lenovo gemaakte hardware. Lees de releaseopmerkingen bij het stuurprogramma voor informatie over voor compatibiliteit of bekende problemen voordat u stuurprogramma's bijwerkt.
- Houd een logboek bij. De gegevens hierin kunnen bestaan uit belangrijke wijzigingen op de hardware of software, updates op het stuurprogramma of problemen die zijn opgetreden, met de bijbehorende oplossingen.
- Hieronder vindt u enkele tips voor het geval u een herstelprocedure op uw systeem moet uitvoeren om de vooraf geïnstalleerde software weer te herstellen:
  1. Verwijder alle externe apparatuur, zoals printer en toetsenbord.
  2. Zorg ervoor dat de batterij is opgeladen en dat de netvoeding is aangesloten op uw computer.
  3. Open de ThinkPad Setup en laad de standaardinstellingen.
  4. Herstart de computer en start de herstelprocedure.
  5. Als uw computer gebruikmaakt van schijven om de herstelprocedure uit te voeren, mag u de schijf niet uit het station verwijderen voordat u hierom wordt gevraagd.

---

### De oorzaak van een probleem opsporen

Veel computerproblemen kunt u zelf, zonder professionele hulp, oplossen. Als u een probleem ondervindt met de computer, kunt u het beste eerst het gedeelte over probleemoplossing in de documentatie van de computer doornemen. Als u vermoedt dat het probleem softwarematig is, raadpleegt u de documentatie, de leesmij-bestanden en de Help-informatiesystemen die bij het besturingssysteem of het programma zijn geleverd. Bij ThinkPad-notebookcomputers wordt een groep diagnoseprogramma's geleverd waarmee de oorzaak van hardwareproblemen kan worden opgespoord.

## De oorzaak van problemen opsporen met Lenovo Solution Center onder het Windows 7-besturingssysteem

Lenovo Solution Center is vooraf op uw computer geïnstalleerd en kan ook worden gedownload van:

<http://www.lenovo.com/diags>

### Opmerkingen:

- Als u een ander Windows-besturingssysteem dan Windows 7 gebruikt, vindt u de nieuwste informatie over diagnose voor uw computer op:  
<http://www.lenovo.com/diagnose>
- Als u het probleem niet zelf kunt opsporen en verhelpen nadat u het programma Lenovo Solution Center hebt uitgevoerd, slaat u de logboekgegevens op die door dit programma zijn gemaakt en drukt u deze gegevens af. U hebt deze logboeken nodig tijdens uw onderhoud met de servicetechnicus van Lenovo.

Met het programma Lenovo Solution Center kunt u computerproblemen opsporen en oplossen. Met het programma kunt u diagnostetests uitvoeren, systeem informatie verzamelen, de beveiligingsstatus controleren en ondersteuningsinformatie bekijken. Het bevat ook tips en adviezen voor optimale systeemprestaties.

Wanneer u de computer instelt voor gebruik, vraagt het programma Lenovo Solution Center u om noodherstelmedia te maken. Met de herstelmedia kunt u het opslagstation weer op de fabrieksinstellingen instellen. Meer informatie vindt u in 'Herstelmedia maken en gebruiken' op pagina 109.

Zie 'Lenovo-programma's openen' op pagina 13 om Lenovo Solution Center uit te voeren.

Raadpleeg het Help-systeem van Lenovo Solution Center voor meer informatie.

## De oorzaak van problemen opsporen met Lenovo Companion onder het Windows 10-besturingssysteem

Lenovo Companion is vooraf op uw computer geïnstalleerd en kan ook worden gedownload van:

<https://shop.lenovo.com/us/en/accessories/software/apps/lenovo-apps/companion/>

**Opmerking:** Als u het probleem niet zelf kunt opsporen en verhelpen nadat u Lenovo Companion hebt uitgevoerd, slaat u de door het programma gemaakte logboekgegevens op en drukt u deze gegevens af. U hebt deze logboeken nodig tijdens uw onderhoud met de servicetechnicus van Lenovo.

Lenovo Companion ondersteunt de hardwarescanfunctie. Met het programma kunt u diagnostetests uitvoeren, systeem informatie verzamelen, de beveiligingsstatus controleren en ondersteuningsinformatie bekijken. Het bevat ook tips en adviezen voor optimale systeemprestaties. Zie 'Lenovo-programma's openen' op pagina 13 als u Lenovo Companion wilt uitvoeren.

Uit de informatie voor probleemoplossing of de berichten van de diagnoseprogramma's kan blijken dat u aanvullende of bijgewerkte stuurprogramma's of andere software nodig hebt. U kunt de nieuwste technische informatie vinden en stuurprogramma's en updates downloaden vanaf de website van Lenovo Support:

<http://www.lenovo.com/support>

Raadpleeg het Help-systeem van Lenovo Companion voor meer informatie.

---

## Problemen oplossen

Als er een probleem wordt geconstateerd met de computer, wordt dit gewoonlijk aangegeven door een foutmelding of een foutcode, of een geluidssignaal bij het inschakelen. Wanneer er een probleem optreedt, raadpleegt u de desbetreffende informatie in dit onderwerp om te proberen het probleem zelf op te lossen.

### De computer reageert niet meer

**Druk deze instructies nu af en bewaar die afdrucken bij uw computer, zodat u ze in de toekomst kunt raadplegen.**

**Probleem:** Mijn computer reageert niet (ik kan het ThinkPad-aanwijsapparaat of het toetsenbord niet gebruiken).

**Oplossing:** Voer de volgende handelingen uit:

1. Houd de aan/uit-knop ingedrukt totdat de computer is uitgeschakeld. Als het niet lukt om de computer met de aan/uit-knop uit te schakelen, verwijderd u de netvoedingsadapter en de verwisselbare batterij. Sluit nadat de computer is uitgeschakeld de netvoedingsadapter weer aan, plaats de verwisselbare batterij terug en start de computer vervolgens opnieuw op door op de aan/uit-knop te drukken. Als de computer niet opstart, ga dan door met stap 2.
2. Verwijder, terwijl de computer is uitgeschakeld, alle energiebronnen (verwisselbare batterij en netvoedingsadapter) uit de computer. Sluit de netvoedingsadapter weer aan, maar plaats de verwisselbare batterij niet terug. Als de computer niet opstart, ga dan door met stap 3.

**Opmerking:** Wanneer de computer en Windows zijn opgestart, sluit u de computer af via de normale afsluitprocedure. Wanneer de computer eenmaal is uitgeschakeld, plaatst u de verwisselbare batterij weer terug en start u de computer opnieuw op. Mocht de computer niet opstarten als de verwijderbare batterij weer is geïnstalleerd, verwijder dan de verwisselbare batterij en begin weer met stap 2. Als de computer wel opstart met netvoeding, maar niet met de verwisselbare batterij, moet u het Customer Support Center bellen voor ondersteuning.

3. Verwijder, terwijl de computer uitgeschakeld is, alle energiebronnen (verwisselbare batterij en netvoedingsadapter). Verwijder alle externe apparaten die op de computer zijn aangesloten (toetsenbord, muis, printer, scanner, enz.). Herhaal stap 2. Als stap 2 niet werkt, ga dan door met stap 4.

**Opmerking:** De volgende stappen betreffen het verwijderen van onderdelen uit de computer die gevoelig zijn voor statische elektriciteit. Zorg ervoor dat u contact hebt met een geaard voorwerp en koppel alle spanningsbronnen los van de computer. Als u zich ongemakkelijk of onzeker voelt ten aanzien van het verwijderen van onderdelen, belt u het Customer Support Center voor hulp.

4. Terwijl de computer uit staat, verwijderd u alle spanningsbronnen en externe apparatuur. Verwijder al het niet-originele geheugen uit de computer. Nadat u het extra geheugen hebt verwijderd en het oorspronkelijke geheugen terug hebt geplaatst, herhaalt u stap 2. Als de computer nog steeds niet opstart, kijk dan in de gebruikershandleiding of er nog andere door de gebruiker te vervangen onderdelen aan de computer zijn gekoppeld.

Als de computer nog steeds niet opstart, neem dan contact op met het Klantsupportcentrum zodat een klantsupportmedewerker u kan helpen.

### Wat te doen als u op het toetsenbord hebt gemorst

**Probleem:** Ik mors iets op de computer.

**Oplossing:** Omdat vloeistof elektriciteit geleidt, kan het morsen van een vloeistof op het toetsenbord kortsluiting veroorzaken, met als mogelijk gevolg onherstelbare schade aan de computer. Doe het volgende om het probleem op te lossen:

1. Zorg ervoor dat de vloeistof op geen enkele manier kortsluiting kan veroorzaken tussen u en de netvoedingsadapter (als deze actief is).
2. Ontkoppel de netvoedingsadapter onmiddellijk. Wees hierbij voorzichtig, zodat u geen elektrische schok krijgt.
3. Schakel de computer onmiddellijk uit. Als u de computer niet uit kunt zetten, verwijdert u de verwisselbare batterij. Hoe sneller de stroomtoevoer naar de computer wordt onderbroken, des te kleiner de kans op kortsluitingen met de daaruit resulterende schade.

**Attentie:** Hoewel u door onmiddellijk uitschakelen van de computer gegevens kunt verliezen, kan het niet uitschakelen van de computer uiteindelijk onherstelbare schade aan de computer zelf aanrichten.

4. Wacht totdat alle vloeistof is verdampt voordat u de computer weer aanzet.

## Foutberichten

- **Bericht:** 0177: Ongeldige SVP-gegevens, stop POST.  
**Oplossing:** Het controlegetal voor het beheerderswachtwoord in de EEPROM is onjuist. De systeemplaat moet worden vervangen. Laat de computer nazien.
- **Bericht:** 0183: CRC van beveiligingsinstellingen in EFI-variabele onjuist. Open de ThinkPad Setup.  
**Oplossing:** Controlegetal voor de beveiligingsinstellingen in de EFI-variabele is onjuist. Open ThinkPad Setup om de beveiligingsinstellingen te controleren, druk op F10 en druk vervolgens op Enter om het systeem opnieuw op te starten. Als het probleem hiermee niet is opgelost, moet u de computer laten nazien.
- **Bericht:** 0187: Toegangsfout EAIA-gegevens  
**Oplossing:** Er is geen toegang tot de EEPROM. Laat de computer nazien.
- **Bericht:** 0188: Ongeldig informatiegebied voor RFID-serialisering  
**Oplossing:** Het EEPROM-controlegetal is onjuist (blok 0 en blok 1). De systeemplaat moet worden vervangen en het serienummer van de machine moet opnieuw worden geïnstalleerd. Laat de computer nazien.
- **Bericht:** 0189: Ongeldig informatiegebied voor RFID-configuratie  
**Oplossing:** Het EEPROM-controlegetal is onjuist (blok 4 en blok 5). De systeemplaat moet worden vervangen en het UUID (Universally Unique Identifier) moet opnieuw worden geïnstalleerd. Laat de computer nazien.
- **Bericht:** 0190: Batterij nagenoeg leeg  
**Oplossing:** De computer is uitgeschakeld omdat de batterij bijna leeg is. Sluit de netvoedingsadapter aan op de computer en laad de batterijen op.
- **Bericht:** 0191: Systeembeveiliging - Ongeldige niet-lokale wijzigingsopdracht  
**Oplossing:** Het wijzigen van de systeemconfiguratie is mislukt. Controleer de bewerking en probeer het opnieuw. Om het bericht te verwijderen gaat u naar ThinkPad Setup.
- **Bericht:** 0199: Systeembeveiliging - Aantal pogingen voor Security-wachtwoord overschreden.  
**Oplossing:** Dit bericht verschijnt als u meer dan drie keer een onjuist beheerderswachtwoord (supervisor password) opgeeft. Controleer het supervisorwachtwoord en probeer het opnieuw. Om het bericht te verwijderen gaat u naar ThinkPad Setup.
- **Bericht:** 0270: fout met real-timeklok.  
**Oplossing:** de real-timeklok van het systeem werkt niet. Laat de computer nazien.

- **Bericht:** 0271: controleer de instellingen voor datum en tijd.  
**Oplossing:** De datum of de tijd zijn niet ingesteld op de computer. Open ThinkPad Setup en stel de datum en de tijd in.
- **Bericht:** 1802: Er is een niet-geautoriseerde netwerkkaart geïnstalleerd - Schakel het systeem uit en verwijder de netwerkkaart.  
**Oplossing:** De draadloze netwerkkaart wordt niet ondersteund op deze computer. Verwijder de kaart.
- **Bericht:** 1820: Er is meer dan één externe vingerafdruklezer aangesloten.  
**Oplossing:** Schakel alle vingerafdruklezers uit en verwijder deze, behalve de lezer die u in uw hoofdbesturingssysteem wilt instellen.
- **Bericht:** 2100: Detectiefout op HDD0 (hoofd-HDD)  
**Oplossing:** Het vaste-schijfstation werkt niet. Laat het vaste-schijfstation nazien.
- **Bericht:** 2101: Detectiefout op SSD1 (M.2).  
**Oplossing:** het M.2 SSD-station werkt niet. Laat het M.2 SSD-station nakijken.
- **Bericht:** 2102: Detectiefout op SSD2 (M.2).  
**Oplossing:** het M.2 SSD-station werkt niet. Laat het M.2 SSD-station nakijken.
- **Bericht:** 2110: Leesfout op HDD0 (hoofd-HDD)  
**Oplossing:** Het vaste-schijfstation werkt niet. Laat het vaste-schijfstation nazien.
- **Bericht:** 2111: Leesfout op SSD1 (M.2)  
**Oplossing:** het M.2 SSD-station werkt niet. Laat het M.2 SSD-station nakijken.
- **Bericht:** 2112: Leesfout op SSD2 (M.2)  
**Oplossing:** het M.2 SSD-station werkt niet. Laat het M.2 SSD-station nakijken.
- **Bericht:** 2200: Machinetype en serienummer zijn ongeldig.  
**Oplossing:** Machinetype en serienummer zijn ongeldig. Laat de computer nazien.
- **Bericht:** 2201: Machine-UUID is ongeldig.  
**Oplossing:** Machine-UUID is ongeldig. Laat de computer nazien.
- **Bericht:** Ventilatorstoring.  
**Oplossing:** De ventilator werkt niet. Schakel de computer onmiddellijk uit en laat de computer nazien.
- **Bericht:** Fout in thermische sensor.  
**Oplossing:** de thermische sensor heeft een probleem. Schakel de computer onmiddellijk uit en laat de computer nazien.
- **Bericht:** Fout: de variabele UEFI-opslag van het niet-vluchtige systeem is bijna vol.

**Opmerking:** Deze fout geeft aan dat het besturingssysteem of programma's geen gegevens in de permanente variabele UEFI-opslag kunnen maken, aanpassen of verwijderen vanwege onvoldoende opslagruimte na POST.

De permanente variabele UEFI-opslag van het systeem wordt gebruikt door het UEFI BIOS en door het besturingssysteem of programma's. Deze fout treedt op als het besturingssysteem of programma's veel gegevens in de variabele opslag opslaan. Alle gegevens die nodig zijn voor POST, zoals BIOS-installatie-instellingen, chipset of platformconfiguratiegegevens, worden opgeslagen op een afzonderlijke variabele UEFI-opslag.

**Oplossing:** Druk als het foutbericht wordt weergegeven op F1 om ThinkPad Setup te openen. In een dialoogvenster wordt de gebruiker gevraagd het opruimen van de opslag te bevestigen. Als de gebruiker 'Yes' selecteert, worden alle gegevens verwijderd die door het besturingssysteem of programma's zijn gemaakt, met uitzondering van algemene variabelen die door de UEFI-specificatie (Unified Extensible

Firmware Interface) zijn gedefinieerd. Als de gebruiker 'No' selecteert, blijven alle gegevens behouden, maar het besturingssysteem of programma's kunnen geen gegevens in de opslag maken, aanpassen of verwijderen.

Als deze fout zich bij een servicecentrum voordoet, wordt de permanente variabele UEFI-opslag van het systeem door bevoegd Lenovo-servicepersoneel opgeschoond middels de voorgaande oplossing.

## Fouten waarbij er een geluidssignaal klinkt

Met de technologie van Lenovo SmartBeep kunt u geluidssignalen met uw smartphone decoderen wanneer u een zwart scherm met signalen van uw computer krijgt. Als u de fout met geluidssignaal wilt decoderen met Lenovo SmartBeep-technologie, gaat u als volgt te werk:

1. Ga naar <http://support.lenovo.com/smartbeep> of scan de volgende QR-code.



2. Download de juiste diagnoseapp en installeer deze op uw smartphone.
3. Voer de diagnoseapp uit en plaats de smartphone bij de computer.
4. Druk op de Fn-toets van uw computer om het geluidssignaal te herhalen. De diagnoseapp decodeert de fout met geluidssignaal en geeft mogelijke oplossingen weer op de smartphone.

In het volgende gedeelte worden enkele geluidssignalen en de bijbehorende oplossingen beschreven.

**Opmerking:** Probeer niet zelf onderhoud aan het product uit te voeren, tenzij u hiertoe instructies hebt gekregen van het Klantsupportcentrum of van de productdocumentatie. Schakel alleen een door Lenovo geautoriseerde serviceprovider in voor het repareren van uw product.

Foutcodes	Oplossingen
0001: resetfout (platformreset niet uitgeschakeld)	<ol style="list-style-type: none"><li>1. Verwijder alle voedingsbronnen (de netvoedingsadapter, de verwisselbare batterij en de knoopcelbatterij). Als uw computer een ingebouwde batterij heeft, reset u de computer door een uitgerekte paperclip in het noodresetgaatje te steken. Wacht één minuut. Sluit vervolgens alle voedingsbronnen weer aan.</li><li>2. Vervang de systeemplaat (alleen serviceprovider).</li></ol>
0002: interne busfout	Vervang de systeemplaat (alleen serviceprovider).
0281: algemene fout met ingebouwde controller	Vervang de systeemplaat (alleen serviceprovider).
0282: fout met geheugenmodule	<ol style="list-style-type: none"><li>1. Plaats dezelfde of een vervangende geheugenmodule.</li><li>2. Vervang de systeemplaat (alleen serviceprovider).</li></ol>



Foutcodes	Oplossingen
0283: fout met PCI-bron	<ol style="list-style-type: none"> <li>1. Verwijder PCIe-apparaten (de M.2-kaart, PCIe-kaart, enzovoort) (alleen serviceprovider).</li> <li>2. Vervang de systeemplaat (alleen serviceprovider).</li> </ol>
0284: fout met TCG-functionaliteit (dit kan een fout met de BIOS-codevalidatie zijn)	Vervang de systeemplaat (alleen serviceprovider).
0285: fout met TCG-functionaliteit (dit kan een fout met de TPM-initialisatie zijn)	Vervang de systeemplaat (alleen serviceprovider).
0286: fout met geïntegreerde grafische kaart	Vervang de systeemplaat (alleen serviceprovider).
0287: fout met afzonderlijke grafische kaart	<ol style="list-style-type: none"> <li>1. Herinstalleer of vervang de afzonderlijke grafische kaart (alleen serviceprovider).</li> <li>2. Vervang de systeemplaat (alleen serviceprovider).</li> </ol>
0288: fout met computerbeeldscherm	<ol style="list-style-type: none"> <li>1. Sluit de beeldschermkabel aan de zijde van de systeemplaat en de zijde van het computerbeeldscherm opnieuw aan (alleen serviceprovider).</li> <li>2. Vervang de systeemplaat (alleen serviceprovider).</li> </ol>

## Problemen met geheugenmodules

**Druk deze instructies nu af en bewaar die afdrucken bij uw computer, zodat u ze in de toekomst kunt raadplegen.**

**Probleem:** Mijn geheugenmodule werkt niet goed.

**Oplossing:** Voer de volgende controles uit:

1. Controleer of de geheugenmodule correct in de computer is geïnstalleerd en goed is bevestigd.  
Verwijder alle toegevoegde geheugenmodules om de computer te testen met alleen de in de fabriek geïnstalleerde geheugenmodules en installeer de geheugenmodules vervolgens één voor één opnieuw om te controleren of ze correct zijn aangesloten.
2. Controleer of er tijdens het opstarten foutberichten verschijnen.  
Volg de herstelprocedures voor foutberichten van power-on self-test (POST).
3. Controleer of de nieuwste UEFI BIOS-versie voor uw model is geïnstalleerd.
4. Controleer de geheugenconfiguratie en de compatibiliteit, inclusief de maximale geheugengrootte en de geheugensnelheid.
5. Voer de diagnoseprogramma's uit. Zie 'De oorzaak van een probleem opsporen' op pagina 89.

## Ethernet-problemen

- **Probleem:** Mijn computer kan geen verbinding met het netwerk maken.

**Oplossing:**

Controleer of:

- De kabel is correct geplaatst.

De netwerkkabel moet goed zijn aangesloten op zowel de ethernetpoort van de computer als op de RJ45-aansluiting van de hub. De maximaal toegestane afstand van de computer tot de hub is 100

meter. Probeer een andere kabel als de problemen zich blijven voordoen ondanks dat de kabel goed is aangesloten en de afstand niet te groot is.

- Het juiste stuurprogramma wordt gebruikt. Ga als volgt te werk om het juiste stuurprogramma te installeren:
  1. Ga naar het Configuratiescherm en zorg ervoor dat u het Configuratiescherm op Categorie bekijkt.
  2. Klik op **Hardware en geluiden** → **Apparaatbeheer**. Wanneer er wordt gevraagd om een beheerderswachtwoord of een bevestiging, typt u dat wachtwoord of geeft u die bevestiging.
  3. Dubbelklik op **Netwerkadapters** om alle netwerkadapters te bekijken. Als er een uitroepteken ! naast de naam van de adapter wordt weergegeven, gebruikt u mogelijk niet het goede stuurprogramma of is het stuurprogramma mogelijk uitgeschakeld.
  4. Klik met de rechtermuisknop op de geselecteerde adapter, klik op **Stuurprogramma bijwerken** en volg de instructies op het scherm om het stuurprogramma bij te werken.
- De schakelpoort en de adapter dezelfde duplex-instelling hebben.

Als u de adapter hebt geconfigureerd voor volledig duplex, zorg dan dat de switch-poort ook hiervoor is geconfigureerd. Als u een verkeerde duplexinstelling opgeeft, kunnen de prestaties van het apparaat achteruitgaan, kunnen er gegevens verloren gaan en kunnen er verbindingen verbroken worden.
- Alle netwerksoftware die voor uw netwerkomgeving nodig is, goed is geïnstalleerd.

Neem contact op met de netwerkbeheerder voor de benodigde netwerksoftware.
- **Probleem:** De adapter is er zonder aanwijsbare reden mee gestopt.

**Oplossing:** Mogelijk zijn de netwerkstuurprogramma's beschadigd of ontbreken deze.
- **Probleem:** Mijn computer is een Gigabit Ethernet-model en ik gebruik een snelheid van 1000 Mbps en de verbinding werkt niet of er treden fouten op.

**Oplossing:**

  - Gebruik bedrading van categorie 5 en controleer of de netwerkkabel goed is aangesloten.
  - Gebruik een 1000 BASE-T hub/switch (niet een 1000 BASE-X).
- **Probleem:** de functie Wake on LAN werkt niet.

**Oplossing:** zorg ervoor dat Wake on LAN is ingeschakeld in het programma ThinkPad Setup. Als de optie is ingeschakeld, neem dan contact op met de netwerkbeheerder voor het opgeven van de vereiste instellingen.
- **Probleem:** Mijn computer is een Gigabit Ethernet-model, maar kan geen netwerkverbinding tot stand brengen met een snelheid van 1000 Mbps. In plaats daarvan wordt de verbinding tot stand gebracht met een snelheid van 100 Mbps.

**Oplossing:**

  - Probeer een andere Ethernet-kabel.
  - Controleer of de link partner is ingesteld op 'auto-negotiate'.
  - Controleer of de switch voldoet aan 802.3ab (gigabyte over copper).

## Probleem met draadloos LAN

**Probleem:** U kunt geen verbinding maken met het netwerk via de geïntegreerde draadloze netwerkkaart.

**Oplossing:** Controleer of:

- De Vliegtuigstand is uitgeschakeld.
- Van het stuurprogramma voor uw draadloos LAN de meest recente versie geïnstalleerd is.
- Uw computer bevindt zich binnen het bereik van een draadloos toegangspunt.

- De draadloze radio is ingeschakeld.

**Opmerking:** Als u Windows 7 gebruikt, klikt u op **Verborgen pictogrammen weergeven** op de taakbalk. Het pictogram van Access Connections wordt dan afgebeeld. Meer informatie over dit pictogram vindt u in het Help-informatiesysteem van Access Connections.

Voor het besturingssysteem Windows 7 controleert u de netwerknaam (SSID) en de versleutelingsgegevens. Gebruik het programma Access Connections om de gegevens te controleren. Hierbij wordt onderscheid gemaakt tussen hoofdletters en kleine letters.

## Probleem met draadloos WAN

**Probleem:** Er wordt een bericht weergegeven met de melding dat er een onbevoegde WAN-kaart is geïnstalleerd.

**Oplossing:** De WAN-kaart wordt niet ondersteund op deze computer. Verwijder de WAN-kaart. Meer informatie vindt u in 'De draadloos-WAN-kaart vervangen' op pagina 119.

**Opmerking:** Bepaalde computermodellen zijn niet uitgerust met een draadloos-WAN-kaart.

## Probleem met Bluetooth

**Opmerking:** Controleer de verbinding en controleer of er geen ander Bluetooth-apparaat op zoek is naar het apparaat waarmee u een verbinding tot stand wilt brengen. Gelijktijdige zoekbewerkingen zijn niet toegestaan bij Bluetooth-verbindingen.

- **Probleem:** Het geluid is niet afkomstig van de Bluetooth-headset/-hoofdtelefoon, maar van de interne luidspreker, ook al is de Bluetooth-headset/-hoofdtelefoon aangesloten met behulp van een Headsetprofiel of AV-profiel.

**Oplossing:** Voer de volgende handelingen uit:

1. Sluit het programma af dat gebruikmaakt van het geluidsapparaat (bijv. Windows Media Player).
2. Ga naar het Configuratiescherm en zorg ervoor dat u het Configuratiescherm op Categorie bekijkt.
3. Klik op **Hardware en geluid → Geluid → Afspelen**.
4. Als u een profiel Headset gebruikt, selecteert u **Bluetooth handsfree-audio** en klikt u op **Als standaard instellen**. Als u een profiel AV gebruikt, selecteert u **Stereo Audio** en klikt u op **Als standaard instellen**.
5. Klik op **OK** om het venster Geluid te sluiten.

- **Probleem:** PIM-items die zijn verzonden via Windows 7 kunnen niet op de juiste manier in het adresboek van apparaten met Bluetooth worden opgeslagen.

**Oplossing:** In het besturingssysteem Windows 7 worden PIM-items in XML-indeling verzonden, maar de meeste Bluetooth-apparaten gebruiken PIM-items in vCard-indeling. Als een ander Bluetooth-apparaat een bestand via Bluetooth kan ontvangen, wordt een PIM-item dat vanuit de besturingssystemen Windows 7 is verzonden mogelijk opgeslagen als een bestand met de extensie .contact.

## Problemen met het ThinkPad-aanwijsapparaat

- **Probleem:** De aanwijzer zweeft wanneer de computer wordt aangezet of wanneer de normale werking wordt hervat.

**Oplossing:** De aanwijzer kan zweven, wanneer u het TrackPoint-aanwijsapparaat tijdens de normale werking niet gebruikt. Dit zweven is een eigenschap van het TrackPoint-aanwijsapparaat en geen defect. De bewegingen duren enkele seconden en komen met name voor in de volgende omstandigheden:

- Wanneer de computer wordt ingeschakeld

- Wanneer de normale werking van de computer wordt hervat
- Wanneer het TrackPoint-aanwijsapparaat voor langere tijd wordt ingedrukt
- Als de temperatuur verandert
- **Probleem:** Het TrackPoint-aanwijsapparaat of de trackpad werkt niet.  
**Oplossing:** Controleer in het venster Muiseigenschappen of het TrackPoint-aanwijsapparaat of de trackpad wel is ingeschakeld. Meer informatie vindt u in 'Het ThinkPad-aanwijsapparaat aanpassen' op pagina 26.

## Problemen met het toetsenbord

- **Probleem:** Alle of enkele toetsen van het toetsenbord werken niet.  
**Oplossing:** Als er een extern numeriek toetsenblok is aangesloten, doet u het volgende:
  1. Zet de computer uit.
  2. Ontkoppel het externe numerieke toetsenblok.
  3. Zet de computer weer aan en probeer het toetsenbord opnieuw.

Als het probleem met het toetsenbord is opgelost, kunt u het externe numerieke toetsenblok voorzichtig opnieuw aansluiten.

Als het probleem niet is opgelost, controleert u of het juiste apparaatstuurprogramma is geïnstalleerd door het volgende te doen:

1. Ga naar het Configuratiescherm en wijzig de weergave hiervan van Categorie in Grote pictogrammen of Kleine pictogrammen.
2. Klik op **Toetsenbord**.
3. Klik op de tab **Hardware**. Controleer in het gedeelte **Apparaateigenschappen** of het volgende bericht wordt weergegeven: Apparaatstatus: Dit apparaat werkt correct.

Als de toetsen op het toetsenbord het nog steeds niet doen, laat de computer dan nakijken.

- **Probleem:** Alle of enkele toetsen van het externe numerieke toetsenblok werken niet.  
**Oplossing:** Controleer of het externe numerieke toetsenblok goed is aangesloten op de computer.
- **Probleem:** De toetsen op de bovenste rij van het toetsenblok werken mogelijk niet zoals het pictogram dat op elke toets is afgedrukt aangeeft.

**Oplossing:** Voer de volgende handelingen uit:

1. Ga naar het Configuratiescherm en wijzig de weergave hiervan van Categorie in Grote pictogrammen of Kleine pictogrammen.
2. Klik op **Toetsenbord**. In het venster Eigenschappen van Toetsenbord klikt u op het tabblad **Fn- en functietoetsen**.  
  
**Opmerking:** Als het tabblad **Fn- en functietoetsen** niet wordt weergegeven, verbindt u de computer met Internet. Vervolgens downloadt en installeert u het programma ThinkPad Hotkey Features van de Lenovo Support-website. Meer informatie vindt u in 'Stuurprogramma's installeren' op pagina 71.
3. Selecteer de gewenste optie in het gedeelte **Fn-toetscombinaties gebruiken**.
4. Als u **Methode Fn-plaktoetsen** selecteert, drukt u op Fn om de status van Fn-plaktoetsen te resetten.
5. Druk opnieuw op toetsen op de bovenste rij van het numerieke toetsenblok om te controleren of het probleem is opgelost.

## Problemen met het beeldscherm van de computer

- **Probleem:** Mijn scherm wordt zwart op momenten dat ik dat niet wil.

**Oplossing:**

- Als op uw computer vooraf het Windows 7-besturingssysteem geïnstalleerd is, kunt u de systeemtimers, zoals de timer voor het uitschakelen van het beeldscherm of de timer voor de sluimerstand, buiten werking stellen door als volgt te werk te gaan:
  1. Start het programma Power Manager. Zie 'Lenovo-programma's openen' op pagina 13.
  2. Klik op de tab **Energiebeheerschema** en selecteer **Maximale prestaties** uit de vooraf gedefinieerde energiebeheerschema's.
- Ga als volgt te werk als vooraf op de computer het besturingssysteem Windows 10 is geïnstalleerd.
  1. Ga naar het Configuratiescherm en zorg ervoor dat u het Configuratiescherm op Categorie bekijkt.
  2. Klik op **Hardware en geluiden → Energiebeheer**.
  3. Geef de aanvullende schema's weer en selecteer vervolgens **Hoge prestaties**.

- **Probleem:** Wanneer ik de computer aanzet, wordt er niets op het scherm weergegeven en klinkt er tijdens het opstarten geen geluidssignaal.

**Opmerking:** Als u niet zeker weet of de computer een geluidssignaal heeft gegeven, zet u de computer uit door de aan/uit-knop meer dan vier seconden ingedrukt te houden. Zet de computer daarna weer aan en luister nogmaals.

**Oplossing:** Controleer of:

- De batterij goed is geïnstalleerd.
- De netvoedingsadapter is aangesloten op de computer en of de stekker in een werkend stopcontact zit.
- De computer aan staat. (Druk nogmaals ter bevestiging op de aan-/uitknop.)
- Het helderheidsniveau van het scherm is correct ingesteld.

Als er een wachtwoord voor inschakelen is ingesteld, drukt u op een toets om de prompt voor het wachtwoord voor inschakelen weer te geven. Vervolgens typt u het juiste wachtwoord en drukt u op Enter.

Als het voorgaande in orde is en het beeldscherm leeg blijft, moet u de computer laten nazien.

- **Probleem:** Wanneer ik de computer aanzet, wordt er alleen een witte cursor op een zwart scherm weergegeven.

**Oplossing:** Als u met behulp van een partitioneringsprogramma een partitie op uw vaste-schijf hebt aangepast, kan het zijn dat het hoofdopstartrecord of de informatie over die partitie vernietigd is.

Doe het volgende om het probleem op te lossen:

1. Zet de computer uit en daarna weer aan.
2. Als nog steeds alleen de cursor op het scherm verschijnt, doet u het volgende:
  - Als u partitioneringssoftware hebt gebruikt, controleer die partitie op het vaste-schijf-station dan met behulp van die software en herstel de partitie indien nodig.
  - Gebruik de hersteloplossingen voor het op het systeem terugzetten van de fabrieksinstellingen. Meer informatie vindt u in Hoofdstuk 8 'Informatie over systeemherstel' op pagina 109.

Als het probleem blijft bestaan, moet de computer worden nagekeken.



- **Probleem:** het scherm wordt zwart terwijl de computer aan staat.

**Oplossing:** Mogelijk is er een schermbeveiligingsprogramma (screen saver) actief of staat de computer in een spaarstand. Voer een van de volgende handelingen uit:

- Raak het TrackPoint-aanwijsapparaat of het trackpad aan of druk op een toets om de screensaver te verlaten.
- Druk op de aan/uit-knop om de normale werking van de computer vanuit de slaapstand of de sluimerstand te hervatten.

- **Probleem:** Er verschijnt niets op het scherm.

**Oplossing:** Voer de volgende handelingen uit:

1. Druk op de wisseltoets voor de weergavemodus  om het beeld weer te geven.
2. Als u de netvoedingsadapter gebruikt of de batterij gebruikt en de batterijmeter aangeeft dat de batterij niet leeg is, drukt u op de toets voor helderheid  om het scherm helderder te maken.
3. Als de computer in de slaapstand staat, drukt u op de Fn-toets om de computer uit de slaapstand te halen.
4. Als het probleem zich blijft voordoen, volg dan de aanwijzingen bij Oplossing voor het onderstaande probleem.

- **Probleem:** De weergave op het scherm is onleesbaar of vervormd.

**Oplossing:** Controleer of:

- het beeldschermstuurprogramma op de juiste manier is geïnstalleerd.
- de schermresolutie en de kleurdiepte goed zijn ingesteld.
- het beeldschermtype goed is ingesteld.

U kunt deze instellingen als volgt controleren:

1. Klik met de rechtermuisknop op het bureaublad en doe het volgende:
  - **Windows 7:** klik op **Schermsresolutie**.
  - **Windows 10:** klik op **Beeldscherminstellingen → Beeldscherm**.

**Opmerking:** Als uw computer het externe beeldscherm niet kan detecteren, klikt u op **Detecteren** in het venster Beeldscherm.

2. Selecteer het externe beeldscherm en stel de **Resolutie** in.
3. Doe het volgende:
  - **Windows 7:** klik op **Geavanceerde instellingen**.
  - **Windows 10:** klik op **Eigenschappen van beeldschermadapter**.
4. Klik op de tab **Monitor**. Controleer aan de hand van de gegevens in het informatievenster of het beeldschermtype correct is. Als dat het geval is, klikt u op **OK** om het venster te sluiten. Zo niet, gaat u verder met de volgende stappen.
5. Wanneer er meer dan twee beeldschermtypen worden weergegeven, selecteert u **Algemeen PnP-beeldscherm** of **Algemeen niet-PnP beeldscherm**.
6. Klik op **Eigenschappen**. Wanneer er wordt gevraagd om een beheerderswachtwoord of een bevestiging, typt u dat wachtwoord of geeft u die bevestiging.
7. Klik op het tabblad **Stuurprogramma**.
8. Klik op **Stuurprogramma bijwerken**.
9. Klik op **Op mijn computer naar stuurprogramma's zoeken** en klik vervolgens op **Ik wil kiezen uit een lijst met apparaatstuurprogramma's op mijn computer** (Windows 7) of klik op **Ik wil kiezen uit een lijst met stuurprogramma's op mijn computer** (Windows 10).
10. Schakel het selectievakje **Compatibele hardware weergeven** uit.
11. Selecteer de juiste fabrikant en het juiste model voor het externe beeldscherm. Als u uw beeldscherm niet kunt vinden in de lijst, breek dan de installatie van dit stuurprogramma af en gebruik het stuurprogramma dat bij uw beeldscherm is geleverd.
12. Nadat het stuurprogramma is bijgewerkt, klikt u op **Sluiten**.

- **Probleem:** Er worden onjuiste tekens op het scherm weergegeven.

**Oplossing:** Zorg ervoor dat u het besturingssysteem en het programma correct installeert. Als het probleem blijft bestaan, moet de computer worden nagekeken.

- **Probleem:** Ik probeer mijn computer uit te schakelen, maar het beeldscherm blijft aan staan en ik kan mijn computer niet volledig uitschakelen.


**Oplossing:** Houd de aan/uit-knop minimaal vier seconden ingedrukt om de computer uit te schakelen.

- **Probleem:** Elke keer als ik mijn computer aanzet, ontbreken er puntjes op het scherm, lichten er puntjes op of worden er puntjes met verkeerde kleuren weergegeven.

**Oplossing:** Dit is een intrinsieke eigenschap van de TFT-technologie. Het beeldscherm van uw computer bevat een zeer groot aantal thin-film transistors (TFT's). Slechts een zeer klein aantal daarvan ontbreekt, heeft de verkeerde kleur of licht op.

## Problemen met een extern beeldscherm

- **Probleem:** Er verschijnt niets op het externe beeldscherm.

**Oplossing:** Als u het beeld wilt weergeven, drukt u op de wisseltoets voor de weergavemodus  en selecteert u het gewenste beeldscherm. Als het probleem blijft bestaan, doet u het volgende:

1. Sluit het externe beeldscherm aan op een andere computer om te controleren of het werkt.
2. Sluit het externe beeldscherm weer aan op uw computer.
3. Zie de handleiding van het externe beeldscherm om te controleren welke resoluties en verversingsfrequenties worden ondersteund.

- Als het externe beeldscherm dezelfde resolutie ondersteunt als het beeldscherm van de computer of als het externe beeldscherm een hogere resolutie ondersteunt, bekijkt u de uitvoer op het externe beeldscherm of op het externe beeldscherm en het beeldscherm van de computer.
- Als het externe beeldscherm een lagere resolutie ondersteunt dan het beeldscherm, bekijkt u de uitvoer alleen op het externe beeldscherm. (Als u de uitvoer op zowel het beeldscherm als op het externe beeldscherm bekijkt, is het externe beeldscherm leeg of vervormd.)

- **Probleem:** Ik kan voor het externe beeldscherm geen hogere resolutie instellen dan de resolutie die ik nu gebruik.

**Oplossing:** Zorg ervoor dat de informatie over het beeldscherm juist is. Update het stuurprogramma van het beeldscherm bij, indien nodig.

- **Probleem:** De weergave op het scherm is onleesbaar of vervormd.

**Oplossing:** Controleer of:

- De beeldscherm informatie is juist en het juiste beeldschermtype is geselecteerd. Update het stuurprogramma van het beeldscherm bij, indien nodig.
- Controleer of de juiste verversingsfrequentie is ingesteld. Dit doet u als volgt:
  1. Sluit het externe beeldscherm aan op de beeldschermaansluiting en sluit het beeldscherm aan op een stopcontact.
  2. Zet het externe beeldscherm en de computer aan.
  3. Klik met de rechtermuisknop op het bureaublad en doe het volgende:
    - **Windows 7:** klik op **Scherminstellingen**.
    - **Windows 10:** klik op **Beeldscherminstellingen** → **Geavanceerde beeldscherminstellingen**.

**Opmerking:** Als uw computer het externe beeldscherm niet kan detecteren, klikt u op **Detecteren** in het venster Beeldscherm.

4. Klik op het pictogram voor het gewenste beeldscherm (het pictogram **Monitor-2** is voor het externe beeldscherm).

5. Doe het volgende:

- **Windows 7:** klik op **Geavanceerde instellingen**.
- **Windows 10:** klik op **Eigenschappen van beeldschermadapter**.

6. Klik op de tab **Monitor**.

7. Selecteer de juiste verversingsfrequentie.

- **Probleem:** De verkeerde tekens worden weergegeven op het beeldscherm.

**Oplossing:** Zorg ervoor dat u de juiste procedure volgt bij het installeren van het besturingssysteem en het programma. Als deze correct zijn geïnstalleerd en geconfigureerd, maar het probleem nog steeds niet is opgelost, moet u het externe beeldscherm laten nakijken.

- **Probleem:** De functie voor schermuitbreiding werkt niet.

**Oplossing:** De functie voor schermuitbreiding inschakelen. Zie 'Een extern beeldscherm gebruiken' op pagina 38.

- **Probleem:** Ik maak gebruik van de functie voor beeldschermuitbreiding, maar ik kan geen hogere resolutie of hogere verversingsfrequentie instellen op het secundaire beeldscherm.

**Oplossing:** Wijzig de resolutie en de kleurendiepte om de instellingen van het primaire beeldscherm te wijzigen. Zie 'Een extern beeldscherm gebruiken' op pagina 38.

- **Probleem:** Het schakelen tussen beeldschermen werkt niet.

**Oplossing:** Als u gebruikmaakt van de functie voor schermuitbreiding, schakel deze dan uit en wijzig de uitvoerlocatie van het beeldscherm. Als er een dvd-film of een videoclip wordt afgespeeld, stop hier dan mee, sluit het programma af en wijzig u vervolgens de uitvoerlocatie van het beeldscherm.

- **Probleem:** De schermpositie op het externe beeldscherm is onjuist wanneer dit beeldscherm is ingesteld op een hogere resolutie.

**Oplossing:** Wanneer u een hogere resolutie zoals 1600 x 1200 pixels gebruikt, gebeurt het soms dat het beeld naar links of naar rechts wordt verschoven op het scherm. Om dit te corrigeren moet u eerst controleren of het externe beeldscherm de door u ingestelde weergavestand ondersteunt (resolutie en verversingsfrequentie). Als dit niet het geval is, stel dan een weergavemodus in die het beeldscherm ondersteunt. Als de door u ingestelde weergavemodus wel wordt ondersteund, ga dan naar het instelmenu voor het beeldscherm zelf en pas de instellingen daar aan. Meestal heeft het externe beeldscherm knoppen voor toegang tot het menu Instellingen. Raadpleeg voor meer informatie de documentatie die bij de monitor is geleverd.

## Audioproblemen

- **Probleem:** Wave- of MIDI-geluid wordt niet correct afgespeeld.

**Oplossing:** Controleer of het ingebouwde audioapparaat correct is geconfigureerd.

1. Ga naar het Configuratiescherm en zorg ervoor dat u het Configuratiescherm op Categorie bekijkt.

2. Klik op **Hardware en geluiden**.

3. Klik op **Apparaatbeheer**. Wanneer er wordt gevraagd om een beheerderswachtwoord of een bevestiging, typt u dat wachtwoord of geeft u die bevestiging.

4. Dubbelklik op **Besturing voor geluid, video en spelletjes**.

5. Controleer of het apparaat in **Besturing voor geluid, video en spelletjes** is ingeschakeld en juist is geconfigureerd.

- **Probleem:** via de microfooningang gemaakte opnamen zijn niet hard genoeg.

**Oplossing:** Zorg dat Microfoonversterking is ingeschakeld en als volgt is ingesteld:

1. Ga naar het Configuratiescherm en zorg ervoor dat u het Configuratiescherm op Categorie bekijkt.

2. Klik op **Hardware en geluiden**.



3. Klik op **Geluid**.
4. Klik op het tabblad **Opnemen** in het venster Geluid.
5. Selecteer **Microfoon** en klik op de knop **Eigenschappen**.
6. Klik op het tabblad **Niveaus** en schuif de regelaar voor Microfoonversterking omhoog.
7. Klik op **OK**.

**Opmerking:** Raadpleeg de online Help van Windows voor meer informatie over de volumeregeling.

- **Probleem:** Ik kan de schuifregelaar voor het volume of de balans niet verplaatsen.

**Oplossing:** De schuifregelaar wordt grijs weergegeven. Dit betekent dat de positie ervan is vastgesteld door de hardware en niet kan worden gewijzigd.

- **Probleem:** Bij gebruik van sommige audioprogramma's blijven de volumeregelaars niet op hun plaats.

**Oplossing:** Het is niet ongebruikelijk dat schuifregelaars van plaats veranderen bij gebruik van bepaalde audioprogramma's. De programma's maken gebruik van de instellingen in het venster Volumemixer en zijn ingeschakeld om zelf de instellingen te wijzigen. Een voorbeeld hiervan is het programma Windows Media Player. Over het algemeen beschikt het programma zelf over schuifregelaars om het geluid zelf te regelen.

- **Probleem:** Het lukt niet om een van de kanalen volledig te dempen met de balansregelaar.

**Oplossing:** De regelaar is bedoeld voor het corrigeren van kleine verschillen in volume tussen de beide kanalen. U kunt de weergave van een kanaal er niet volledig mee dempen.

- **Probleem:** Het venster Volumemixer bevat geen regelaar voor MIDI-geluid.

**Oplossing:** Gebruik de volumeregeling van de hardware. Dit is omdat de ingebouwde synthesizersoftware deze knop niet ondersteunt.

- **Probleem:** Het geluid kan niet worden uitgezet, ook niet als ik het hoofdvolume helemaal op het minimum instel.

**Oplossing:** U hoort nog steeds geluid, terwijl u het Hoofdvolume helemaal laag hebt gezet. Als u het geluid helemaal uit wilt zetten, gaat u naar de hoofdvolumeregeling en selecteert u **Luidsprekers dempen/HP**.

- **Probleem:** Als ik bij het afspelen van geluid een hoofdtelefoon op mijn computer aansluit, produceert de luidspreker geen geluid.

**Oplossing:** Zodra er een hoofdtelefoon wordt aangesloten, wordt het signaal automatisch naar de hoofdtelefoon gestuurd. Als u weer via de luidsprekers wilt luisteren, stel die luidsprekers dan in als het standaardapparaat. Raadpleeg het Help-informatiesysteem van Realtek HD Audio Manager voor meer informatie.

- **Probleem:** Er komt geen geluid uit de hoofdtelefoon of de luidsprekers, of de computer kan geen geluid opnemen.

**Oplossing:** Om over te schakelen van het ene naar het andere apparaat (bijvoorbeeld van de luidspreker naar de hoofdtelefoon of van een externe microfoon naar de ingebouwde) gaat u als volgt te werk:

1. Ga naar het Configuratiescherm en zorg ervoor dat u het Configuratiescherm op Categorie bekijkt.
2. Klik op **Hardware en geluiden**.
3. Klik op het pictogram **Realtek HD Audio Manager**.
4. Controleer in het venster met geavanceerde apparaatinstellingen of de MULTI-STREAM-modus voor de computer is ingeschakeld.
5. Selecteer in het venster Volumemixer het gewenste apparaat, bijvoorbeeld luidsprekers.
6. Speel een geluid af via een muziekprogramma (bijvoorbeeld Windows Media Player). Controleer of er nu geluid uit de luidsprekers komt.
7. Als u nu wilt overschakelen naar de hoofdtelefoon, sluit u het muziekprogramma.

8. Ga naar het venster Volumemixer. Selecteer vervolgens een ander apparaat, bijvoorbeeld de hoofdtelefoon.
9. Speel weer een geluid af via het muziekprogramma. Controleer of het geluid nu uit de rechtstreeks op het systeem aangesloten hoofdtelefoon komt. Raadpleeg het Help-informatiesysteem van Realtek HD Audio Manager voor meer informatie.

**Opmerking:** In het venster Volume Mixer van **Realtek HD Audio Manager** worden alle audioapparaten weergegeven die in het systeem zijn gedetecteerd, zoals luidsprekers als weergaveapparaat of een ingebouwde microfoon als opnameapparaat. Een vinkje naast het audioapparaat geeft aan dat het apparaat is geselecteerd.

## Problemen met de vingerafdruklezer

- **Probleem:** Het oppervlak van de lezer is vuil of nat.  
**Oplossing:** Veeg het oppervlak van de lezer voorzichtig schoon met een zachte, droge en pluisvrije doek.
- **Probleem:** Het vastleggen en verifiëren van uw vingerafdruk mislukt vaak.  
**Oplossing:** Als het oppervlak van de lezer vuil of nat is, veegt u het oppervlak van de lezer voorzichtig schoon met een zachte, droge en pluisvrije doek.  
Zie 'De vingerafdruklezer gebruiken' op pagina 64 voor tips over het onderhouden van de vingerafdruklezer.

## Problemen met de batterij

- **Probleem:** De batterij wordt niet volledig opgeladen in de standaardlaadtijd als de computer is uitgeschakeld.  
**Oplossing:** De batterij is te veel ontladen. Doe het volgende:
  1. Zet de computer uit.
  2. Zorg ervoor dat de te ver ontladen batterij in de computer is geplaatst.
  3. Sluit de netvoedingsadapter aan op de computer en laat de batterij opladen.Als u een snellader bij de hand hebt, gebruik deze dan om de te ver ontladen batterij weer op te laden. Als de batterij na 24 uur nog niet helemaal is opgeladen, moet u een nieuwe batterij gebruiken.
- **Probleem:** De computer wordt uitgeschakeld voordat het batterijstatuspictogram aangeeft dat de batterij leeg is.  
**Oplossing:** Ontlaad de batterij en laad hem opnieuw op.
- **Probleem:** De computer werkt nog terwijl het batterijstatuspictogram aangeeft dat de batterij leeg is.  
**Oplossing:** Ontlaad de batterij en laad hem opnieuw op.
- **Probleem:** De werkingsduur van een volledig opgeladen batterij wordt korter.  
**Oplossing:** Ontlaad de batterij en laad hem opnieuw op. Als de werkingsduur van de batterij nog steeds kort is, moet u een nieuwe batterij gebruiken.
- **Probleem:** De computer werkt niet terwijl de batterij volledig is opgeladen.  
**Oplossing:** Mogelijk is de bescherming tegen overbelasting van de batterij geactiveerd. Zet de computer een minuut uit om de bescherming te deactiveren. Daarna kunt u de computer weer aanzetten.
- **Probleem:** De batterij kan niet worden opgeladen.  
**Oplossing:** Als de batterij te heet is, kan hij niet worden opgeladen. Als de batterij warm aanvoelt, haalt u de batterij uit de computer en laat u deze afkoelen tot kamertemperatuur. Probeer hem daarna opnieuw op te laden. Lukt het opladen dan nog steeds niet, laat de batterij dan nakijken.

## Probleem met de netvoedingsadapter

**Probleem:** De netvoedingsadapter is aangesloten op de computer en de stekker zit in een werkend stopcontact, maar het pictogram (een stekkertje) wordt niet afgebeeld in het systeemvak van Windows. Het lampje van de netvoedingsadapter gaat ook niet branden.

**Oplossing:** Voer de volgende handelingen uit:

1. Controleer of de netvoedingsadapter correct is aangesloten. Zie 'De netvoedingsadapter gebruiken' op pagina 27 voor instructies over het aansluiten van de netvoedingsadapter.
2. Als de aansluiting op de netvoedingsadapter in orde is, zet u de computer uit, ontkoppelt u de netvoedingsadapter en verwijdert u de verwisselbare batterij.
3. Breng de batterij weer aan, sluit de netvoedingsadapter weer aan en zet de computer aan.
4. Als het pictogram van de voedingsadapter nog steeds niet in het systeemvak van Windows wordt weergegeven, moet u de netvoedingsadapter en uw computer laten repareren.

## Problemen met de voeding

**Druk deze instructies nu af en bewaar die afdrucken bij uw computer, zodat u ze in de toekomst kunt raadplegen.**

- **Probleem:** Mijn computer krijgt helemaal geen stroom.

**Oplossing:** Voer de volgende controles uit:

1. Controleer de aan/uit-knop. Als de computer aan staat en actief is, brandt er een lampje in de aan/uit-knop.
2. Controleer alle voedingsaansluitingen. Verwijder alle stekkerdozen en piekspanningsbeveiligingen en steek de stekker van de netvoedingsadapter rechtstreeks in het stopcontact.
3. Controleer de netvoedingsadapter. Controleer of het apparaat beschadigd is en of het netsnoer goed is aangesloten op de adapter en op de computer.
4. Controleer of het stopcontact werkt door er een ander apparaat op aan te sluiten.

- **Probleem:** Mijn computer werkt niet op de batterij.

**Oplossing:** Voer de volgende controles uit:

1. Verwijder de batterij en plaats de batterij terug om ervoor te zorgen dat de batterij correct is geplaatst.
2. Als de batterij leeg is, sluit u de netvoedingsadapter aan om de batterij weer op te laden.
3. Als de batterij is opgeladen maar de computer niet werkt, moet u de batterij door een nieuwe vervangen.

- **Probleem:** Het systeem reageert niet en ik kan de computer niet uitschakelen.

**Oplossing:** Zet de computer uit door de aan/uit-knop minimaal vier seconden ingedrukt te houden. Als het systeem dan nog steeds niet reageert, verwijdert u de voedingsadapter en de batterij.

## Probleem met de aan/uit-knop

**Probleem:** Het systeem reageert niet en ik kan de computer niet uitschakelen.

**Oplossing:** Zet de computer uit door de aan/uit-knop minimaal vier seconden ingedrukt te houden. Als het systeem nog steeds niet reageert, verwijdert u de netvoedingsadapter en stelt u het systeem opnieuw in door de punt van een naald of een uitgebogen paperclip in het noodresetgaatje te steken. Raadpleeg 'Onderkant' op pagina 5 voor de locatie van het noodresetgaatje.

## Opstartproblemen

**Druk deze instructies nu af en bewaar die afdrucken bij uw computer, zodat u ze in de toekomst kunt raadplegen.**

- **Probleem:** Ik ontvang een foutbericht voordat het besturingssysteem is geladen.  
**Oplossing:** Volg de juiste herstelprocedures bij foutberichten over de zelftest (POST)-
- **Probleem:** Ik krijg een foutbericht terwijl het besturingssysteem de bureaubladconfiguratie laadt nadat de POST is voltooid.  
**Oplossing:** Zoek naar oplossingen door op de volgende websites naar het foutbericht te zoeken:
  - <http://www.lenovo.com/support>
  - <https://support.microsoft.com/>

## Problemen met de sluimerstand en de slaapstand

- **Probleem:** De computer gaat onverwacht naar de sluimerstand.  
**Oplossing:** Als de microprocessor oververhit raakt, schakelt de computer automatisch over naar de sluimerstand zodat de computer kan afkoelen om de microprocessor en andere interne onderdelen te beschermen. Controleer de instellingen voor de slaapstand.
- **Probleem:** De computer schakelt onmiddellijk na de zelftest (POST) over naar de slaapstand.  
**Oplossing:** Controleer of:
  - De batterij is opgeladen.
  - De temperatuur van de omgeving binnen de toegestane waarden ligt. Zie 'Gebruiksomgeving' op pagina 13.Als het probleem blijft bestaan, moet de computer worden nagekeken.
- **Probleem:** Er wordt een foutmelding weergegeven over een lege batterij en de computer wordt meteen uitgeschakeld.  
**Oplossing:** De batterij is mogelijk te veel ontladen. Steek de netvoedingsadapter in een stopcontact en sluit de adapter dan op de computer aan. U kunt ook de batterij door een opgeladen batterij vervangen.
- **Probleem:** Het beeldscherm van de computer blijft leeg nadat u op Fn hebt gedrukt om de computer uit de slaapstand te halen.  
**Oplossing:** Controleer of er een extern beeldscherm is ontkoppeld of uitgeschakeld terwijl de computer in de sluimerstand stond. Als u een extern beeldscherm hebt ontkoppeld of uitgeschakeld, sluit het dan weer aan of zet het weer aan voordat u de werking van de computer hervat vanuit de slaapstand. Wanneer de computer uit de slaapstand wordt gehaald zonder dat u het externe beeldscherm aansluit of inschakelt en het computerbeeldscherm zwart blijft, drukt u op de wisselknop van de weergavemodus  om het computerbeeldscherm te activeren.
- **Probleem:** De computer kan de slaapstand niet verlaten, of het systeemstatuslampje knippert langzaam en de computer werkt niet.  
**Oplossing:** Als het systeem niet ontwaakt uit de slaapstand, kan dat komen omdat het systeem automatisch in de sluimerstand of de slaapstand is gezet omdat de batterij leeg was. Controleer het systeemstatuslampje.
  - Als het systeemstatuslampje langzaam knippert, staat de computer in de slaapstand. Sluit de netvoedingsadapter aan op de computer en druk op Fn.
  - Als het systeemstatuslampje niet brandt, staat de computer in de sluimerstand of krijgt geen stroom. Sluit de netvoedingsadapter aan op de computer en druk op de aan/uit-knop.

Als het systeem nog steeds in de sluimerstand staat, reageert de computer mogelijk niet en kunt u de computer niet uitschakelen. In dat geval moet u de computer opnieuw instellen. Als u bepaalde gegevens nog niet hebt opgeslagen, gaan die waarschijnlijk verloren. Om een reset uit te voeren, houdt u de aan/uit-knop vier seconden of langer ingedrukt. Als het systeem nog steeds niet reageert, verwijdert u de netvoedingsadapter en de batterij.

- **Probleem:** De computer gaat niet naar de sluimerstand of naar de slaapstand.

**Oplossing:** Controleer of er opties zijn geselecteerd die kunnen verhinderen dat de computer naar de sluimerstand of naar de slaapstand gaat.

Als uw computer in de sluimermodus wordt overgeschakeld maar het verzoek wordt afgewezen, is het apparaat dat op de USB-poort is aangesloten mogelijk uitgeschakeld. Als dit gebeurt, ontkoppelt u het USB-apparaat en sluit u het weer aan.

- **Probleem:** De batterij loopt langzaam leeg terwijl de computer in de sluimerstand staat.

**Oplossing:** Als de ontwaakfunctie ingeschakeld is, gebruikt de computer een klein beetje energie. Dit is geen defect. Meer informatie vindt u in 'Slaapstanden' op pagina 29.

## Problemen met het vaste-schijfstation

- **Probleem:** Het vaste-schijfstation maakt af en toe een ratelend geluid.

**Oplossing:** Het ratelende geluid is te horen als:

- het vaste-schijfstation begint en stopt met het lezen van gegevens
- u het vaste-schijfstation optilt
- u de computer optilt

Dit is een normale eigenschap van het vaste-schijfstation en geen defect.

- **Probleem:** Het vaste-schijfstation werkt niet.

**Oplossing:** Controleer in het menu **Startup** van ThinkPad Setup of het vaste-schijfstation is opgenomen in de lijst **Boot priority order**. Als het station in de lijst **Excluded from boot order** staat, is het uitgeschakeld. Selecteer de desbetreffende invoergegevens in de lijst en druk op de toets Shift+1 om terug te keren naar de lijst **Boot priority order**.

- **Probleem:** Nadat ik een hard disk password heb ingesteld, verplaats ik het vaste-schijfstation naar een andere computer maar ik kan het hard disk password niet ontgrendelen op de nieuwe computer.

**Oplossing:** Uw computer werkt met een geavanceerd wachtwoordalgoritme. Oudere computers kunnen vaak niet met een dergelijke beveiligingsfunctie overweg.

## Probleem met het SSD-station

**Probleem:** Wanneer u met behulp van de compressiefunctie van het Windows-besturingssysteem bestanden of mappen comprimeert en deze vervolgens weer decomprimeert, verloopt het lezen of schrijven van die bestanden of mappen bijzonder traag.

**Oplossing:** Gebruik het programma Schijfdefragmentatie van het Windows-besturingssysteem, zodat u sneller toegang krijgt tot de gegevens.

## Probleem met de ThinkPad Pen Pro

**Probleem:** De ThinkPad Pen Pro werkt niet goed.

**Oplossing:** De batterij voor de pen is mogelijk bijna leeg. Zorg ervoor dat uw computer aan staat. Schuif de pen vervolgens in de penhouder om de pen ongeveer vijf minuten lang op te laden.

## Softwareprobleem

**Probleem:** Een bepaald programma werkt niet goed.

**Oplossing:** controleer of het probleem niet wordt veroorzaakt door het programma.

Controleer of in de computer de minimale hoeveelheid geheugen is geïnstalleerd om het softwareprogramma uit te voeren. Raadpleeg de handleidingen die bij het softwareprogramma zijn geleverd.

Controleer of:

- Het softwareprogramma geschikt is voor gebruik onder uw besturingssysteem.
- Andere softwareprogramma's werken wel goed op de computer.
- De vereiste stuurprogramma's zijn geïnstalleerd.
- Het softwareprogramma werkt wel goed op een andere computer.

Als er een foutbericht op het scherm wordt weergegeven terwijl u het softwareprogramma gebruikt, raadpleegt u de handleidingen of de Help die bij het softwareprogramma zijn geleverd.

Als het programma nog steeds niet goed werkt, neemt u contact op met uw leverancier of met een onderhoudstechnicus.

## Probleem met USB

**Probleem:** Een apparaat dat is aangesloten op de USB-poort werkt niet.

**Oplossing:** Zorg ervoor dat de USB-poort is ingeschakeld in het programma ThinkPad Setup. Open het venster Apparaatbeheer. Controleer of het USB-apparaat correct is ingesteld, of de resources correct zijn toegewezen en of de stuurprogramma's correct zijn geïnstalleerd. Om het venster Apparaatbeheer te openen gaat u naar het Configuratiescherm, geeft u het Configuratiescherm op categorie weer en klikt u op **Hardware en geluiden → Apparaatbeheer**. Wanneer er wordt gevraagd om een beheerderswachtwoord of een bevestiging, typt u dat wachtwoord of geeft u die bevestiging.

Raadpleeg 'De oorzaak van een probleem opsporen' op pagina 89 en voer een diagnostetest van de USB-aansluiting uit.

## Probleem met het dockingstation

**Probleem:** De computer start niet op als u hem aanzet en reageert niet als u de normale werking weer wilt hervatten.

**Oplossing:** Controleer of:

- De netvoedingsadapter is aangesloten op het dockingstation.
- De computer is nu veilig aan het dockingstation gekoppeld.

---

## Hoofdstuk 8. Informatie over systeemherstel

In dit hoofdstuk vindt u informatie over hersteloplossingen. Als er een probleem met de software of de hardware is en het is nodig dit probleem te herstellen, kunt u kiezen uit diverse methoden. Sommige van deze methoden zijn per type besturingssysteem verschillend.

---

### Informatie over herstelprocedures voor het Windows 7-besturingssysteem

In dit onderwerp worden de Lenovo-hersteloplossingen onder het besturingssysteem Windows 7 geïntroduceerd.

#### Herstelmedia maken en gebruiken

Met herstelmedia kunt u het opslagstation weer de fabrieksinstellingen geven als alle andere herstelmethoden zijn mislukt. Het is belangrijk dat u in een zo vroeg mogelijk stadium herstelmedia maakt.

**Opmerking:** Welke herstelbewerkingen u met behulp van de herstelmedia kunt uitvoeren, hangt af van het besturingssysteem waarmee die herstelmedia zijn gemaakt. Mogelijk bevat het herstelmedium alleen een opstartmedium en een gegevensmedium. Met uw Microsoft Windows-licentie mag u slechts één gegevensmedium maken. Berg de herstelmedia op een veilige plaats op nadat u ze hebt gemaakt.

Als u geen herstelmedia hebt gemaakt als voorzorgsmaatregel, kunt u contact opnemen met het Klantsupportcentrum van Lenovo van Lenovo en een set herstelmedia van Lenovo kopen. Ga voor telefoonnummers van Lenovo Support voor uw land of regio naar:

<http://www.lenovo.com/support/phone>

De gegevens op de herstelmedia kunnen alleen voor de volgende doeleinden worden gebruikt:

- De programma's en de stuurprogramma's opnieuw op uw computer installeren
- Het besturingssysteem opnieuw installeren
- De gegevensbestanden op het vaste-schijfstation wijzigen met behulp van de aanvullende bestanden

#### Herstelmedia maken

Als u een herstelmedium wilt maken, hebt u een set schijven of een USB-opslagapparaat nodig (met ten minste 16 GB aan opslagruimte). Het werkelijke aantal schijven of de werkelijke USB-capaciteit is afhankelijk van de grootte van de herstelinstallatiekopie.

**Attentie:** Wanneer u herstelmedia maakt, wordt alles wat op de schijven of het USB-opslagapparaat is opgeslagen, verwijderd. Om gegevensverlies te voorkomen, maakt u een reservekopie van alle gegevens die u wilt behouden.

Als u herstelmedia wilt maken, klikt u op **Start → Alle programma's → Lenovo PC Experience**. Dubbelklik in het venster dat wordt weergegeven, op **Lenovo Tools → Factory Recovery Disks**. Volg daarna de instructies op het scherm.

#### Herstelmedia gebruiken

**Attentie:** Tijdens het herstelproces worden alle bestanden die zich momenteel op het opslagapparaat van uw computer bevinden, verwijderd en vervangen door de fabrieksinstellingen.

Als u de herstelmedia wilt gebruiken, doet u het volgende:

- Als u de herstelmedia met schijven hebt gemaakt, doet u het volgende:
  1. Als uw computer geen intern optisch station heeft, sluit u een extern optisch station aan op de computer.
  2. Zet de computer aan en druk herhaaldelijk op F12 totdat het venster Boot Menu wordt geopend.
  3. Selecteer in het venster Boot Menu het optische station (intern of extern) als het eerste opstartapparaat. Plaats de schijven daarna in het optische station en druk op Enter. De herstelprocedure wordt gestart.
  4. Volg de aanwijzingen op het scherm om de bewerking te voltooien.
- Als u de herstelmedia hebt gemaakt met een USB-opslagapparaat, doet u het volgende:
  1. Sluit het USB-opslagapparaat aan op een van de USB-aansluitingen van de computer.
  2. Zet de computer aan en druk herhaaldelijk op F12 totdat het venster Boot Menu wordt geopend.
  3. Selecteer in het venster Boot Menu het USB-opslagapparaat als het eerste opstartapparaat en druk op Enter. De herstelprocedure wordt gestart.
  4. Volg de aanwijzingen op het scherm om de bewerking te voltooien.

**Opmerking:** Nadat u de computer weer op de fabrieksinstellingen hebt ingesteld, kan het nodig zijn de stuurprogramma's voor een aantal apparaten opnieuw te installeren. Zie 'Vooraf geïnstalleerde programma's en stuurprogramma's opnieuw installeren' op pagina 110.

## Vooraf geïnstalleerde programma's en stuurprogramma's opnieuw installeren

U kunt vooraf geïnstalleerde programma's en stuurprogramma's opnieuw op uw computer installeren.

### Vooraf geïnstalleerde programma's opnieuw installeren

Als u programma's die vooraf op uw Lenovo-computer zijn geïnstalleerd, opnieuw wilt installeren, doet u het volgende:

1. Zet de computer aan.
2. Ga naar `C:\swtools`.
3. Open de apps-map. De map bevat verschillende submappen die de namen hebben van bepaalde vooraf geïnstalleerde programma's.
4. Open de submap en zoek het EXE-bestand.
5. Dubbelklik op het EXE-bestand en volg de instructies op het scherm om de installatie te voltooien.

### Vooraf geïnstalleerde stuurprogramma's opnieuw installeren

**Attentie:** Als u stuurprogramma's opnieuw installeert, wijzigt u de huidige configuratie van uw computer. Installeer stuurprogramma's alleen opnieuw als dit noodzakelijk is om een probleem met de computer op te lossen.

U installeert een stuurprogramma voor een vooraf geïnstalleerd apparaat als volgt:

1. Zet de computer aan.
2. Ga naar `C:\swtools`.
3. Open de map Drivers en zoek de submap die is genoemd naar het tijdens fabricage geïnstalleerde apparaat op uw computer, bijvoorbeeld AUDIO of VIDEO.
4. Open de map voor het apparaat.
5. Installeer het stuurprogramma opnieuw met een van de volgende methoden:



- Als de submap voor het apparaat een EXE-bestand bevat, dubbelklikt u op het EXE-bestand en volgt u de instructies op het scherm om de installatie te voltooien.
- Als de submap voor het apparaat een leesmij-bestand (TXT) bevat, is de informatie van het stuurprogramma opgenomen in het leesmij-bestand. Volg de instructies om de installatie te voltooien.
- Als de submap voor het apparaat een INF-bestand bevat, klikt u op het INF-bestand en selecteert u **Installeren**. Volg daarna de aanwijzingen op het scherm om de installatie te voltooien.

Als u bijgewerkte stuurprogramma's nodig hebt voor uw computer, downloadt en installeert u deze vanaf de Lenovo Support-website op:

<http://www.lenovo.com/support>

---

## Informatie over herstelprocedures voor het Windows 10-besturingssysteem

In dit onderwerp vindt u informatie over de Windows-hersteloplossingen voor het Windows 10-besturingssysteem.

### Fabrieksinstellingen van computer terugzetten

Als de computer niet goed presteert, kunt u proberen de computer opnieuw in te stellen. Als u de computer opnieuw instelt, kunt u ervoor kiezen uw bestanden te behouden of te verwijderen en vervolgens het Windows-besturingssysteem opnieuw installeren.

U zet de fabrieksinstellingen van uw computer als volgt terug:

**Opmerking:** De items in de grafische gebruikersinterface van het besturingssysteem kunnen zonder voorafgaande kennisgeving worden gewijzigd.

1. Open het menu Start en klik vervolgens op **Instellingen** → **Update en beveiliging** → **Herstel**.
2. Klik in het gedeelte **Deze pc opnieuw instellen** op **Aan de slag**.
3. Volg de aanwijzingen op het scherm om uw computer opnieuw in te stellen.

### Geavanceerde opstartopties gebruiken

Via de geavanceerde opstartopties kunt u het volgende doen:

- De firmware-instellingen van de computer wijzigen
- De opstartinstellingen van het Windows-besturingssysteem wijzigen
- De computer opstarten vanaf een extern apparaat
- Het besturingssysteem herstellen vanaf een systeemkopie

Ga als volgt te werk om geavanceerde opstartopties te gebruiken:

**Opmerking:** De items in de grafische gebruikersinterface van het besturingssysteem kunnen zonder voorafgaande kennisgeving worden gewijzigd.

1. Open het menu Start en klik vervolgens op **Instellingen** → **Update en beveiliging** → **Herstel**.
2. Klik in het gedeelte **Geavanceerde opstartopties** op **Nu opnieuw opstarten** → **Problemen oplossen** → **Geavanceerde opties**.
3. Selecteer de gewenste opstartoptie en volg de instructies op het scherm.

## Uw besturingssysteem herstellen als Windows 10 niet opstart

De herstelomgeving van Windows op uw computer werkt onafhankelijk van het Windows 10-besturingssysteem. Hierdoor kunt u het besturingssysteem herstellen of repareren, ook als het Windows 10-besturingssysteem niet kan worden gestart.

Na twee achtereenvolgende mislukte pogingen om op te starten, start de herstelomgeving van Windows automatisch. Daarna kunt u reparatie- en herstelopties kiezen door de instructies op het scherm te volgen.

**Opmerking:** Zorg ervoor dat de computer is aangesloten op de netvoeding tijdens de herstelprocedure.

## Een USB-herstelstation maken en gebruiken

U kunt een USB-herstelstation maken als back-up voor de herstelprogramma's van Windows. Met het USB-herstelstation kunt u problemen oplossen, zelfs als de vooraf geïnstalleerde herstelprogramma's van Windows zijn beschadigd.

Wij raden u aan dat u in een zo vroeg mogelijk stadium een USB-herstelstation maakt. Als u geen USB-herstelstation als voorzorgsmaatregel hebt gemaakt, kunt u contact opnemen met het klantsupportcentrum van Lenovo en een USB-herstelstation van Lenovo kopen. Ga voor telefoonnummers van Lenovo Support voor uw land of regio naar:

<http://www.lenovo.com/support/phone>

### Een USB-herstelstation maken

Om een USB-herstelschijf te maken, hebt u een USB-schijf nodig met ten minste 16 GB aan opslagruimte. De daadwerkelijke vereiste USB-capaciteit is afhankelijk van de grootte van de herstelinstallatiekopie.

**Attentie:** Tijdens het maken van het USB-herstelstation worden alle gegevens die al op het USB-station staan, verwijderd. Om gegevensverlies te voorkomen, maakt u een reservekopie van alle gegevens die u wilt behouden.

U kunt als volgt een USB-herstelstation maken:

**Opmerking:** Zorg ervoor dat de computer is aangesloten op de netvoeding tijdens de volgende procedure.

1. Sluit een geschikt USB-station (met minimaal 16 GB opslagruimte) op de computer aan.
2. Typ systeemherstel in het zoekvak op de taakbalk. Klik daarna op **Een herstelstation maken**.
3. Klik op **Ja** in het venster Gebruikersaccountbeheer om het programma Recovery Media Creator op te starten.
4. In het venster Herstelstation volgt u de aanwijzingen op het scherm om een USB-herstelstation te maken.

### Het USB-herstelstation gebruiken

Als u de computer niet kunt opstarten, kunt u de verwante informatie in het onderwerp 'Problemen oplossen' op pagina 91 raadplegen om het probleem zelf proberen op te lossen. Als u uw computer nog steeds niet kunt starten, gebruikt u het USB-herstelstation om uw computer te herstellen.

U kunt als volgt een USB-herstelstation gebruiken:

**Opmerking:** Zorg ervoor dat de computer is aangesloten op de netvoeding tijdens de volgende procedure.

1. Sluit het USB-herstelstation aan op de computer.
2. Zet de computer aan of start opnieuw op. Voordat het besturingssysteem Windows opstart, drukt u herhaaldelijk op F12. Het venster Boot Menu wordt geopend.

3. Selecteer het USB-herstelstation als opstartapparaat.
4. Selecteer de gewenste toetsenbordindeling.
5. Klik op **Problemen oplossen** om de optionele hersteloplossingen weer te geven.
6. Selecteer een overeenkomstige hersteloplossing, afhankelijk van uw situatie. Volg daarna de aanwijzingen op het scherm om het proces te voltooien.



---

## Hoofdstuk 9. Apparaten vervangen

In dit hoofdstuk vindt u instructies voor het installeren en vervangen van de hardware in uw computer.

---

### Voorkomen van statische elektriciteit

Statische elektriciteit is ongevaarlijk voor uzelf, maar kan de computeronderdelen en de opties zwaar beschadigen. Onjuiste behandeling van onderdelen die gevoelig zijn voor statische elektriciteit, kan leiden tot schade aan die onderdelen. Wanneer u een optie of een CRU (Customer Replaceable Unit) uitpakt, open de antistatische verpakking dan pas wanneer u de instructie krijgt om het desbetreffende onderdeel te installeren.

Als u werkt met opties of CRU's, of handelingen binnenin de computer uitvoert, neem dan de volgende voorzorgsmaatregelen om schade ten gevolge van statische elektriciteit te voorkomen:

- Beweeg zo min mogelijk. Door wrijving kan er statische elektriciteit ontstaan.
- Ga voorzichtig met de onderdelen om. Pak adapters, geheugenmodules en andere printplaten bij de rand beet. Raak nooit onbeschermde elektronische circuits aan.
- Zorg dat ook anderen de componenten niet aanraken.
- Voordat u een nieuwe optie of CRU installeert die gevoelig is voor statische elektriciteit, doet u het volgende om de statische elektriciteit van de verpakking en uw lichaam te verminderen:
  - Houd de antistatische verpakking met het onderdeel ten minste twee seconden tegen een metalen afdekplaatje van een uitbreidingsleuf aan.
  - Houd de antistatische verpakking met dat onderdeel ten minste 2 seconden tegen een ongeverfd, metalen oppervlak van de computer aan.
- Installeer het onderdeel dat gevoelig is voor statische elektriciteit zo mogelijk direct vanuit de antistatische verpakking, zonder het eerst neer te leggen. Als u het onderdeel neer moet leggen nadat u het uit de verpakking hebt gehaald, leg het dan op de antistatische verpakking op een vlakke ondergrond.
- Leg het onderdeel niet op de computerkap of op een metalen ondergrond.

---

### Ingebouwde batterij uitschakelen

Voordat u een CRU vervangt, moet u eerst de ingebouwde batterij uitschakelen.

Schakel in Windows 10 Snel opstarten uit voordat u de ingebouwde batterij uitschakelt.

U kunt Snel opstarten in Windows 10 als volgt uitschakelen:

1. Typ op het bureaublad **Energie** in het zoekvak op de taakbalk en selecteer **Energiebeheer**.
2. Klik in het linkerpaneel op **Het gedrag van de aan/uit-knoppen bepalen**.
3. Klik bovenaan op **Instellingen wijzigen die momenteel niet beschikbaar zijn**.
4. Klik op **Ja** als dat wordt gevraagd door Gebruikersaccountbeheer.
5. Schakel het selectievakje **Snel opstarten inschakelen** uit en klik daarna op **Wijzigingen opslaan**.

U schakelt de ingebouwde batterij als volgt uit:

1. Start de computer opnieuw op. Druk, zodra het logoscherm verschijnt, direct op F1 om naar ThinkPad Setup te gaan.
2. Selecteer **Config → Power**. Het submenu **Power** verschijnt.

3. Selecteer **Disable built-in battery** en druk op Enter.
4. Selecteer **Yes** in het bevestigingsvenster. De ingebouwde batterij wordt uitgeschakeld en de computer wordt automatisch uitgezet. Wacht drie tot vijf minuten om de computer te laten afkoelen.

---

## De verwisselbare batterij vervangen

Lees voordat u begint de 'Belangrijke veiligheidsvoorschriften' op pagina v en druk de volgende instructies af.

Dit systeem ondersteunt alleen batterijen die speciaal ontworpen zijn voor dit specifieke systeem en geproduceerd zijn door Lenovo of een geautoriseerde producent. Het systeem ondersteunt geen batterijen die niet geautoriseerd zijn of batterijen die ontworpen zijn voor andere systemen. Als er een niet goedgekeurde batterij wordt geplaatst of een batterij die is ontworpen is voor een ander systeem, wordt het systeem niet opgeladen en wordt het volgende bericht weergegeven.

'De geïnstalleerde batterij wordt niet ondersteund door dit systeem en kan daarom niet worden opgeladen. Vervang de batterij door een Lenovo-batterij die geschikt is voor dit systeem.'

**Attentie:** Lenovo is niet verantwoordelijk voor de prestaties of veiligheid van niet-geautoriseerde batterijen en levert geen garantie voor defecten of schade die ontstaat uit het gebruik hiervan.



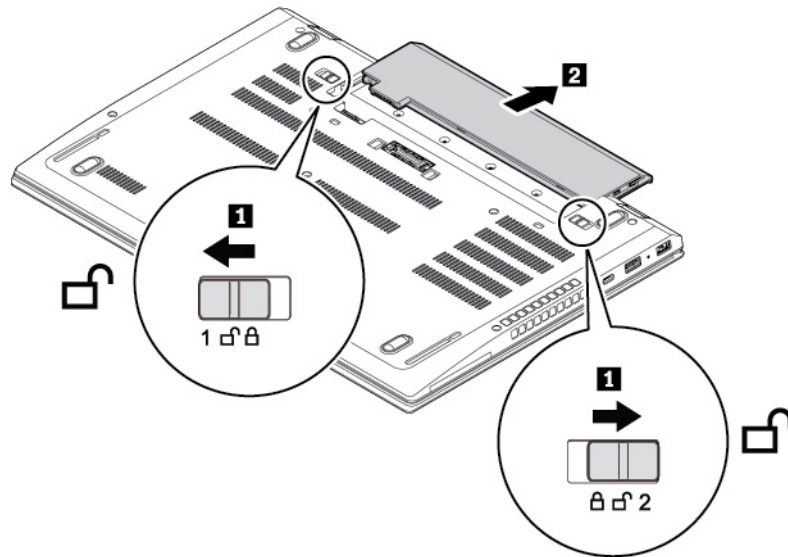
**GEVAAR**

**Als de oplaadbare batterij niet op de juiste manier in het apparaat wordt geïnstalleerd, kan hij ontploffen. De batterij bevat een kleine hoeveelheid schadelijke stoffen. Om verwondingen te voorkomen, dient u zich aan de volgende richtlijnen te houden:**

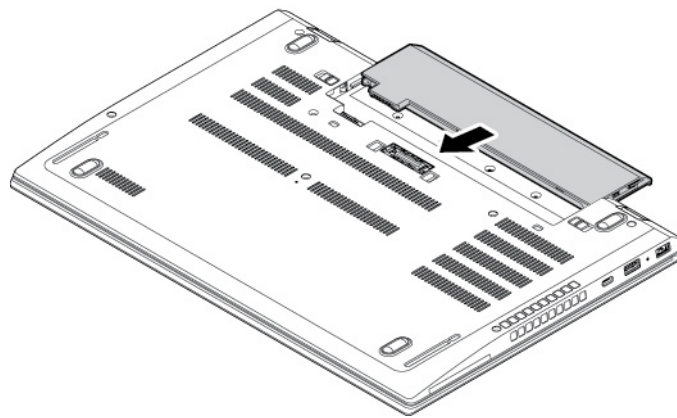
- Vervang de batterij alleen door een door Lenovo aanbevolen batterij van hetzelfde type.
- Houd de batterij uit de buurt van open vuur.
- Stel de batterij niet bloot aan overmatige warmte.
- Stel de batterij niet bloot aan water of regen.
- Sluit de batterij niet kort.
- Laat de batterij niet vallen en zorg dat hij niet beklemd raakt, doorboord wordt of wordt blootgesteld aan grote krachten. Verkeerd en ondeskundig gebruik van de batterij kan er de oorzaak van zijn dat deze oververhit raakt, hetgeen gasvorming of vlammen kan veroorzaken.

Ga als volgt te werk om de verwisselbare batterij te vervangen:

1. Ingebouwde batterij uitschakelen. Zie 'Ingebouwde batterij uitschakelen' op pagina 115.
2. Zorg ervoor dat de computer is uitgeschakeld en dat de netvoedingsadapter en alle andere kabels zijn losgekoppeld.
3. Sluit het beeldscherm en keer de computer om.
4. Schuif de batterijvergrendelingen **1** in de ontgrendelde positie en houd ze daar. Verwijder vervolgens de batterij **2**.



5. Plaats een nieuwe batterij en zorg dat deze vastklikt. Controleer of de batterijvergrendelingen in de vergrendelde stand staan.



6. Keer de computer om. Sluit de voedingsadapter en alle kabels weer op de computer aan.

## De micro-SIM-kaart vervangen

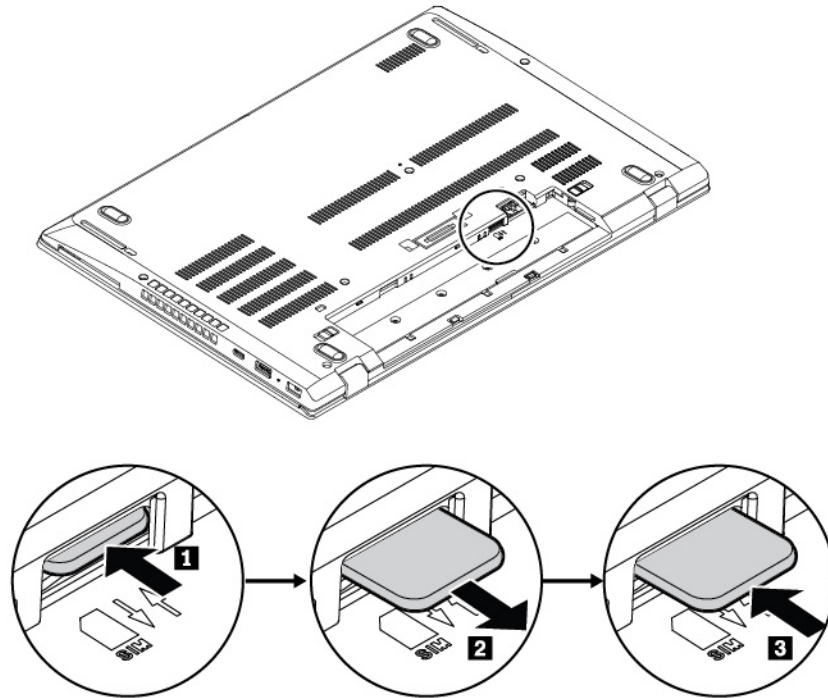
Lees voordat u begint de 'Belangrijke veiligheidsvoorschriften' op pagina v en druk de volgende instructies af.

Een micro-SIM-kaart is een kleine plastic kaart met een IC-chip (Integrated Circuit) bevestigd aan één kant van de kaart.

U vervangt de micro-SIM-kaart als volgt:

1. Ingebouwde batterij uitschakelen. Zie 'Ingebouwde batterij uitschakelen' op pagina 115.
2. Sluit het beeldscherm en keer de computer om.
3. Verwijder de verwisselbare batterij. Zie 'De verwisselbare batterij vervangen' op pagina 116.
4. Druk voorzichtig op de micro-SIM-kaart om deze uit te werpen **1** en schuif de kaart vervolgens voorzichtig uit de sleuf **2**. Plaats een nieuwe micro-SIM-kaart **3**. Let op de juiste richting van de nieuwe kaart en zorg ervoor dat de kaart goed wordt geplaatst.

**Attentie:** Plaats geen nano-SIM-kaart met de adapter voor nano-naar-micro-SIM in de micro-SIM-kaartsleuf. De sleuf kan hierdoor beschadigd raken.



5. Plaats de verwisselbare batterij terug.
6. Keer de computer om. Sluit de netvoedingsadapter en alle kabels weer op de computer aan.

---

## De klep aan de onderkant van de computer vervangen

Lees voordat u begint de 'Belangrijke veiligheidsvoorschriften' op pagina v en druk de volgende instructies af.

### Opmerkingen:

- Mogelijk ziet uw computer er enigszins anders uit dan de computer die in dit onderwerp wordt getoond. Dit hangt af van het model.
- Er bestaat een kans op kortsluiting als u de klep aan de onderkant van de computer in de volgende situaties verwijdert:
  - Als de verwisselbare batterij in de computer is geplaatst
  - Als uw computer is aangesloten op de netvoeding.

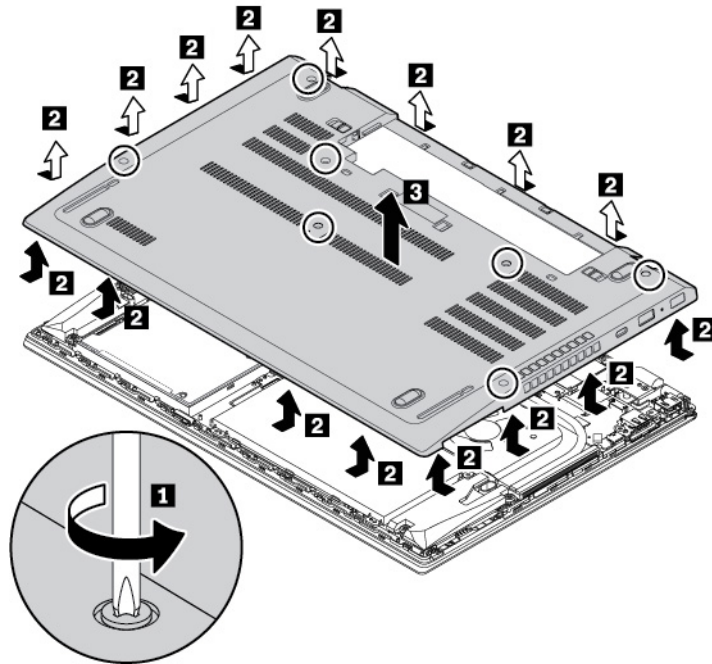
Bovendien start de computer niet op nadat u de klep aan de onderkant van de computer opnieuw hebt geïnstalleerd. Om de computer op te starten ontkoppelt u de netvoedingsadapter en sluit u deze vervolgens opnieuw aan op de computer.

U plaatst de klep aan de onderkant van de computer als volgt terug:

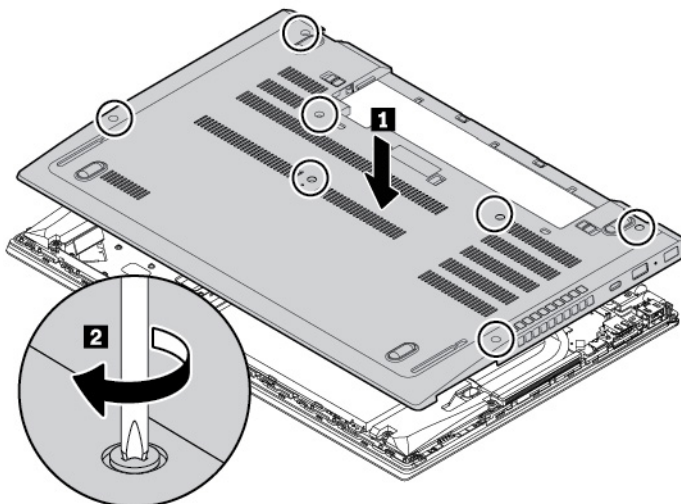
1. Ingebouwde batterij uitschakelen. Zie 'Ingebouwde batterij uitschakelen' op pagina 115.
2. Zorg ervoor dat de computer is uitgeschakeld en dat de netvoedingsadapter en alle andere kabels zijn losgekoppeld.
3. Sluit het beeldscherm en keer de computer om.



4. Verwijder de verwisselbare batterij. Zie 'De verwisselbare batterij vervangen' op pagina 116.
5. Draai de schroeven waarmee de klep aan de onderkant van de computer mee is vastgezet los **1**. Wrik dan de ontgrendelklemmetjes omhoog **2** en verwijder de klep aan de onderkant **3**.



6. Installeer de nieuwe klep aan de onderkant van de computer **1**. Controleer of de klemmen van de klep aan de onderkant van de computer onder de klep vastzitten. Draai vervolgens de schroeven vast om de klep aan de onderkant van de computer vast te zetten **2**.



7. Plaats de verwisselbare batterij terug.
8. Keer de computer om. Sluit de netvoedingsadapter en alle kabels weer op de computer aan.

---

## De draadloos-WAN-kaart vervangen

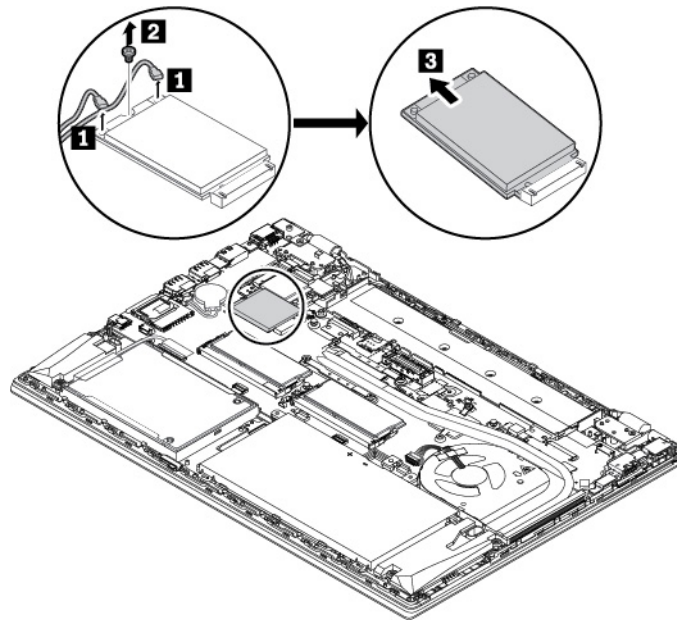
Lees voordat u begint de 'Belangrijke veiligheidsvoorschriften' op pagina v en druk de volgende instructies af.

U kunt de draadloos-WAN-kaart als volgt vervangen:

1. Ingebouwde batterij uitschakelen. Zie 'Ingebouwde batterij uitschakelen' op pagina 115.
2. Zorg ervoor dat de computer is uitgeschakeld en dat de netvoedingsadapter en alle andere kabels zijn losgekoppeld.
3. Sluit het beeldscherm en keer de computer om.
4. Verwijder de verwisselbare batterij. Zie 'De verwisselbare batterij vervangen' op pagina 116.
5. Verwijder de klep aan de onderkant van de computer. Zie 'De klep aan de onderkant van de computer vervangen' op pagina 118.
6. U verwijdert de draadloos-WAN-kaart als volgt:

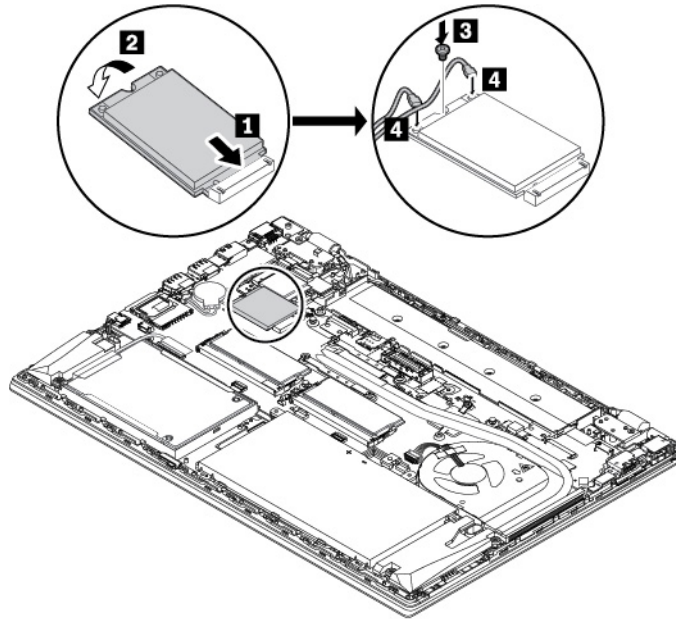
**Opmerking:** Mogelijk wordt de draadloos-WAN-kaart door folie bedekt. Als u naar de draadloos-WAN-kaart wilt gaan, moet u eerst de folie openen.

- a. Houd de kabelaansluiting met uw vingers vast en koppel elke kabel voorzichtig los van de draadloos-WAN-kaart **1**. Draai de schroef los waarmee de draadloos-WAN-kaart vastzit **2**. De kaart komt los uit de beveiligde stand en kantelt omhoog.
- b. Haal de draadloos-WAN-kaart voorzichtig uit de sleuf **3**.



7. U installeert de nieuwe draadloos-WAN-kaart als volgt:

- a. Lijn de contactrand van de nieuwe draadloos-WAN-kaart uit met de sleutel in de sleuf. Steek de kaart vervolgens voorzichtig in de sleuf in een hoek van ongeveer 20 graden **1**. Draai de nieuwe draadloos-WAN-kaart omlaag **2**.
- b. Breng de schroef aan waarmee de kaart wordt bevestigd **3**. Sluit de antennekabels aan op de nieuwe draadloos-WAN-kaart **4**. Zorg ervoor dat u de oranje kabel aansluit op de hoofdaansluiting van de kaart, en de blauwe kabel op de hulpaansluiting van de kaart.



8. Plaats de klep aan de onderkant van de computer terug.
9. Plaats de verwisselbare batterij terug.
10. Keer de computer om. Sluit de netvoedingsadapter en alle kabels weer op de computer aan.

---

## Het M.2 SSD-station in de sleuf voor de draadloos-WAN-kaart vervangen

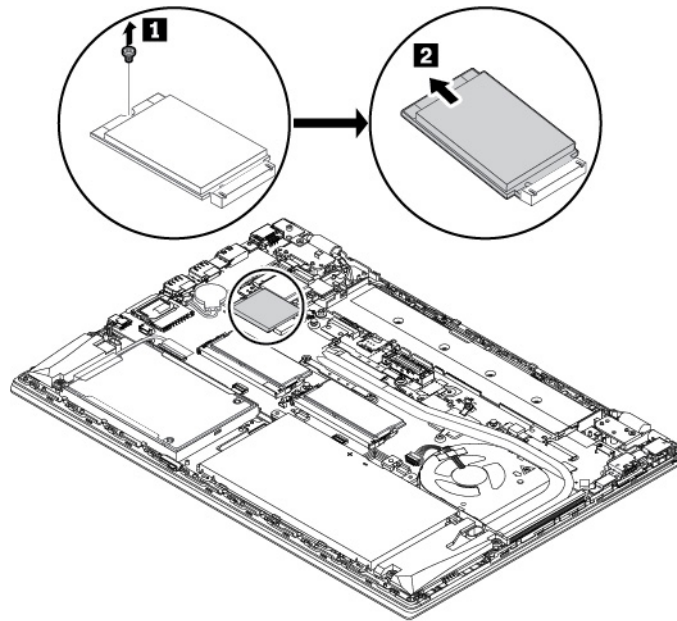
Lees voordat u begint de 'Belangrijke veiligheidsvoorschriften' op pagina v en druk de volgende instructies af.

Sommige computers hebben mogelijk een M.2 SSD-station in de sleuf voor de draadloos-WAN-kaart. Ga als volgt te werk om het M.2 SSD-station te vervangen:

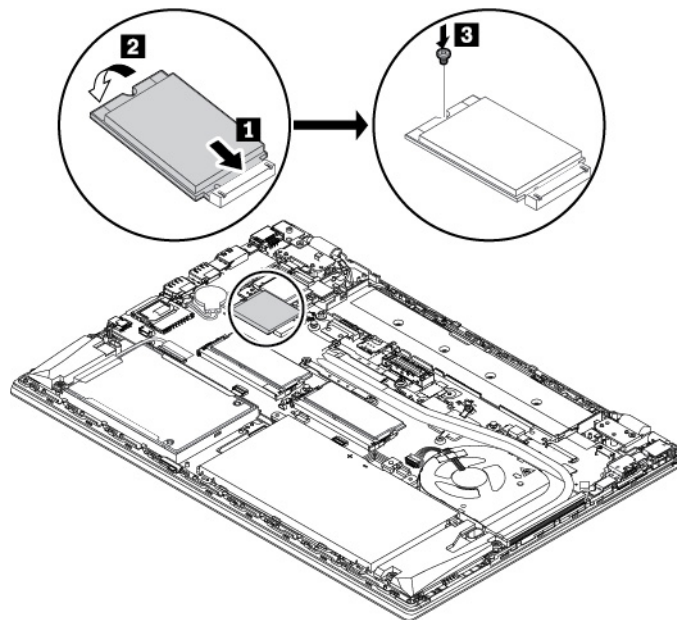
1. Ingebouwde batterij uitschakelen. Zie 'Ingebouwde batterij uitschakelen' op pagina 115.
2. Zorg ervoor dat de computer is uitgeschakeld en dat de netvoedingsadapter en alle andere kabels zijn losgekoppeld.
3. Sluit het beeldscherm en keer de computer om.
4. Verwijder de verwisselbare batterij. Zie 'De verwisselbare batterij vervangen' op pagina 116.
5. Verwijder de klep aan de onderkant van de computer. Zie 'De klep aan de onderkant van de computer vervangen' op pagina 118.
6. Ga als volgt te werk om het M.2 SSD-station te verwijderen:

**Opmerking:** Mogelijk wordt het M.2 SSD-station door folie bedekt. Open eerst de folie om bij het M.2 SSD-station te kunnen.

- a. Draai de schroef los waarmee het M.2 SSD-station vastzit **1**. Het M.2 SSD-station wordt ontgrendeld uit de vergrendelde positie en omhoog gekanteld.
- b. Verwijder het M.2 SSD-station voorzichtig uit de sleuf **2**.



7. Ga als volgt te werk om het nieuwe M.2 SSD-station te installeren:
- Lijn de contactrand van het nieuwe M.2 SSD-station uit de sleutel in de sleuf. Steek het M.2 SSD-station vervolgens voorzichtig in de sleuf in een hoek van ongeveer 20 graden **1**. Kantel het nieuwe M.2 SSD-station naar beneden **2**.
  - Breng de schroef aan om het nieuwe M.2 SSD-station vast te zetten **3**.



- Plaats de klep aan de onderkant van de computer terug.
- Plaats de verwisselbare batterij terug.
- Keer de computer om. Sluit de netvoedingsadapter en alle kabels weer op de computer aan.

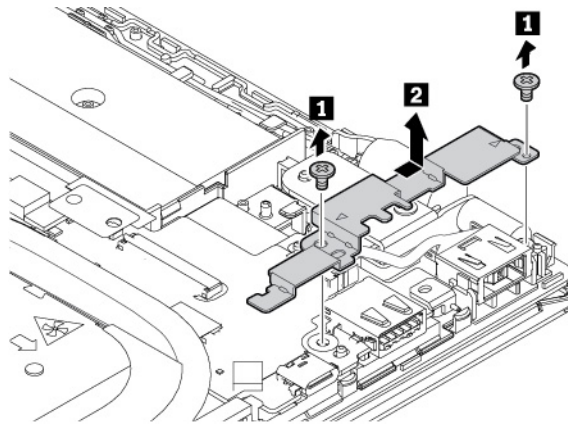
---

## De dc-in-kabel en dc-in-beugel vervangen

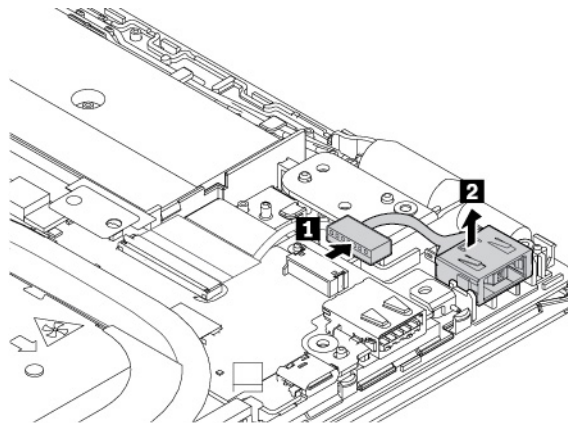
Lees voordat u begint de 'Belangrijke veiligheidsvoorschriften' op pagina v en druk de volgende instructies af.

Om de dc-in-kabel en dc-in-beugel te vervangen, gaat u als volgt te werk:

1. Schakel de ingebouwde batterijen uit. Zie 'Ingebouwde batterij uitschakelen' op pagina 115.
2. Zorg ervoor dat de computer is uitgeschakeld en dat de netvoedingsadapter en alle andere kabels zijn losgekoppeld.
3. Sluit het beeldscherm en keer de computer om.
4. Verwijder de verwisselbare batterij. Zie 'De verwisselbare batterij vervangen' op pagina 116.
5. Verwijder de klep aan de onderkant van de computer. Zie 'De klep aan de onderkant van de computer vervangen' op pagina 118.
6. Verwijder de schroeven en verwijder vervolgens de dc-in-beugel.

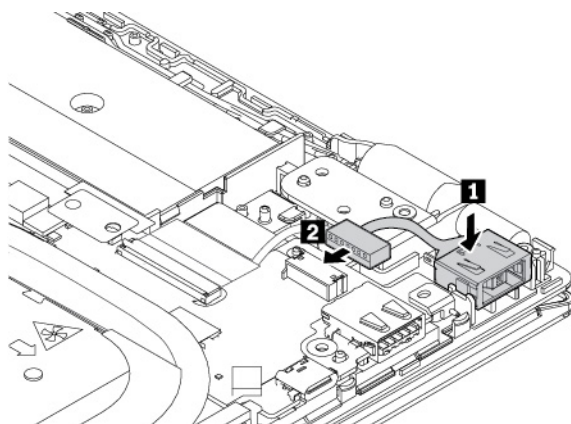


7. Koppel de dc-in-kabel los van de systeemplaat en verwijder vervolgens de gehele dc-in-kabel.

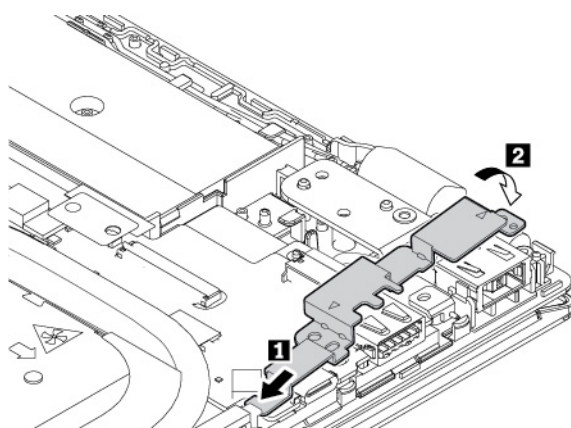


8. Breng de nieuwe dc-in-kabel aan en sluit de dc-in-kabel aan op de systeemplaat.

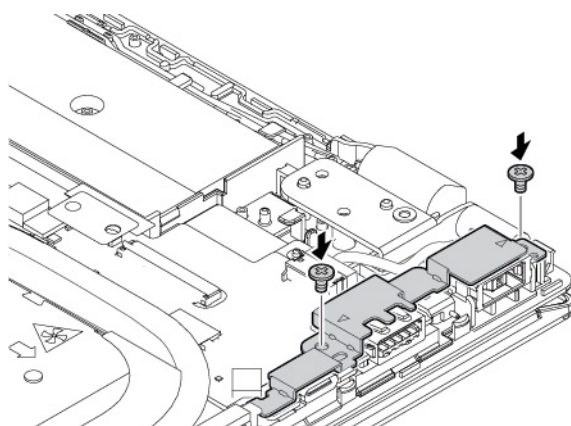
**Attentie:** Leid de dc-in-kabel niet over het scharnier. Anders kan de dc-in-kabel beschadigd raken wanneer u de klep aan de onderkant van de computer weer aanbrengt.



9. Installeer de dc-in-beugel.



10. Installeer de schroeven om de dc-in-beugel vast te zetten.



11. Plaats de klep aan de onderkant van de computer terug.

12. Plaats de verwisselbare batterij terug.

13. Keer de computer om. Sluit de netvoedingsadapter en alle kabels weer op de computer aan.

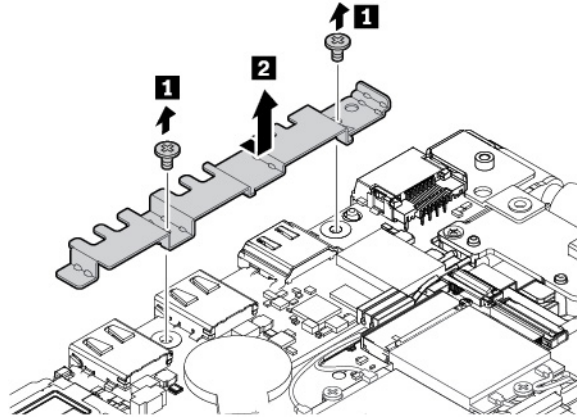
---

## De USB-beugel vervangen

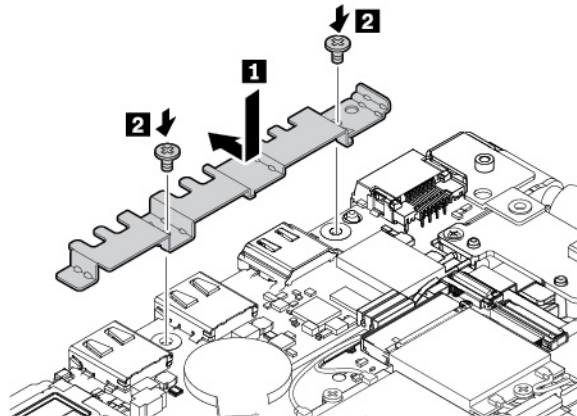
Lees voordat u begint de 'Belangrijke veiligheidsvoorschriften' op pagina v en druk de volgende instructies af.

U vervangt de USB-beugel als volgt:

1. Schakel de ingebouwde batterijen uit. Zie 'Ingebouwde batterij uitschakelen' op pagina 115.
2. Zorg ervoor dat de computer is uitgeschakeld en dat de netvoedingsadapter en alle andere kabels zijn losgekoppeld.
3. Sluit het beeldscherm en keer de computer om.
4. Verwijder de verwisselbare batterij. Zie 'De verwisselbare batterij vervangen' op pagina 116.
5. Verwijder de klep aan de onderkant van de computer. Zie 'De klep aan de onderkant van de computer vervangen' op pagina 118.
6. Verwijder de schroeven waarmee de USB-beugel is bevestigd en verwijder vervolgens de USB-beugel.



7. Installeer de nieuwe USB-beugel en installeer de schroeven om de USB-beugel vast te zetten.



8. Plaats de klep aan de onderkant van de computer terug.
9. Plaats de verwisselbare batterij terug.
10. Keer de computer om. Sluit de netvoedingsadapter en alle kabels weer op de computer aan.

---

## De geheugenmodule vervangen

Lees voordat u begint de 'Belangrijke veiligheidsvoorschriften' op pagina v en druk de volgende instructies af.

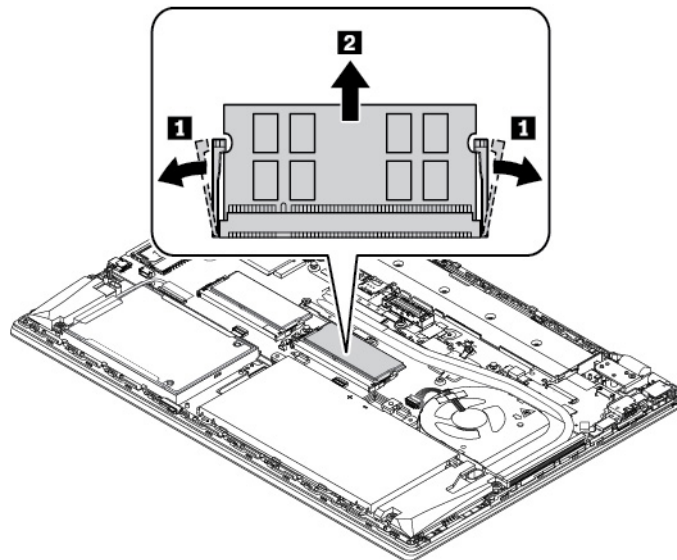
Het vergroten van de geheugencapaciteit van de computer is een effectieve manier om te zorgen dat uw programma's sneller worden uitgevoerd. U kunt de geheugencapaciteit uitbreiden door een geheugenmodule te vervangen of toe te voegen.

**Opmerking:** De snelheid waarmee een geheugenmodule werkt, is afhankelijk van de systeemconfiguratie. Onder bepaalde omstandigheden werkt de geheugenmodule in de computer wellicht niet op de maximale snelheid.

**Attentie:** Raak de contactrand van de geheugenmodule beslist niet aan. Doet u dat toch, dan kan de geheugenmodule beschadigd raken.

U vervangt de geheugenmodule als volgt:

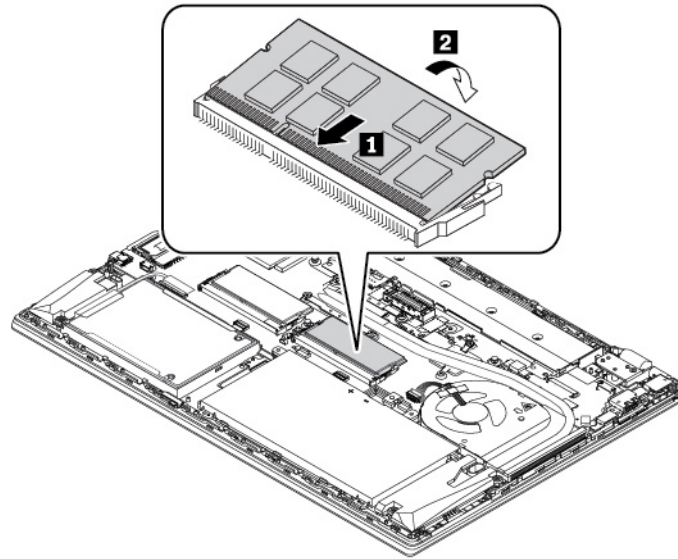
1. Ingebouwde batterij uitschakelen. Zie 'Ingebouwde batterij uitschakelen' op pagina 115.
2. Zorg ervoor dat de computer is uitgeschakeld en dat de netvoedingsadapter en alle andere kabels zijn losgekoppeld.
3. Sluit het beeldscherm en keer de computer om.
4. Verwijder de verwisselbare batterij. Zie 'De verwisselbare batterij vervangen' op pagina 116.
5. Verwijder de klep aan de onderkant van de computer. Zie 'De klep aan de onderkant van de computer vervangen' op pagina 118.
6. Druk de klemmetjes aan weerszijden van het geheugencompartiment tegelijkertijd naar buiten **1** en verwijder vervolgens de geheugenmodule **2**.



7. Als u de geheugenmodule wilt installeren, gaat u als volgt te werk:
  - a. Plaats de kant met uitsparing van de nieuwe geheugenmodule tegen de contactrand van het geheugencompartiment. Plaats dan de nieuwe geheugenmodule onder een hoek van ongeveer 20 graden in het geheugencompartiment **1**.
  - b. Kantel de geheugenmodule omlaag totdat deze vastklikt **2**. Zorg ervoor dat de geheugenmodule stevig in het geheugencompartiment wordt geplaatst en niet gemakkelijk kan worden bewogen.

**Opmerking:** Als er slechts één geheugenmodule in de computer is geïnstalleerd, controleer dan of de geheugenmodule in het geheugencompartiment naast de thermische-ventilatoreenheid is geïnstalleerd.





8. Plaats de klep aan de onderkant van de computer terug.
9. Plaats de verwisselbare batterij terug.
10. Keer de computer om. Sluit de netvoedingsadapter en alle kabels weer op de computer aan.

---

## Het interne opslagstation vervangen

Lees voordat u begint de 'Belangrijke veiligheidsvoorschriften' op pagina v en druk de volgende instructies af.

**Attentie:** Het interne opslagstation (zoals een vaste-schijfstation, hybride station of SSD-station) is gevoelig. Bij verkeerde behandeling kan er schade aan het station ontstaan en kunnen er gegevens verloren gaan.

Als u met het interne opslagstation werkt, neem dan de volgende richtlijnen in acht:

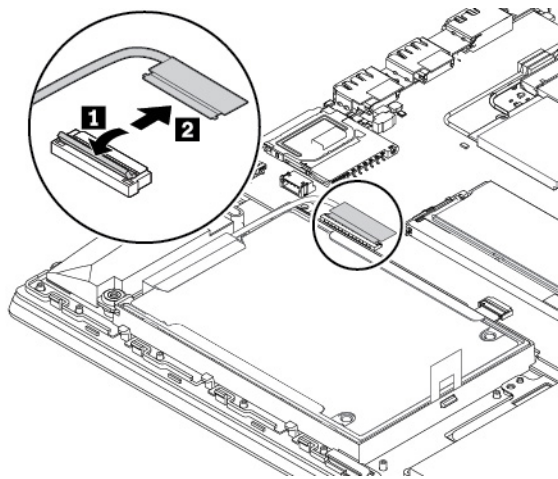
- Vervang het interne opslagstation alleen voor een upgrade of voor reparatie. Het interne opslagstation is niet ontworpen om het regelmatig te verwisselen of te vervangen.
- Voordat u het interne opslagstation vervangt, moet u een back-up maken van alle gegevens die u wilt behouden.
- Raak de contactrand van het interne opslagstation niet aan. Als u dat wel doet, kan het interne opslagstation beschadigd raken.
- Oefen nooit druk uit op het interne opslagstation.
- Stel het vaste-schijfstation niet bloot aan schokken of trillingen. Plaats het opslagstation op zacht, schokdempend materiaal, zoals een zachte doek.

### 2,5-inch vaste-schijfstation

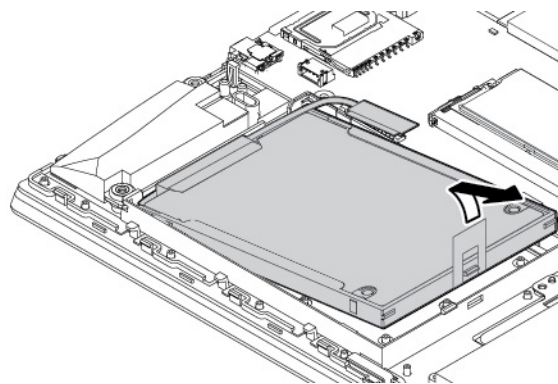
Om het vaste-schijfstation te verwijderen, gaat u als volgt te werk:

1. Ingebouwde batterij uitschakelen. Zie 'Ingebouwde batterij uitschakelen' op pagina 115.
2. Zorg ervoor dat de computer is uitgeschakeld en dat de netvoedingsadapter en alle andere kabels zijn losgekoppeld.
3. Sluit het beeldscherm en keer de computer om.
4. Verwijder de verwisselbare batterij. Zie 'De verwisselbare batterij vervangen' op pagina 116.

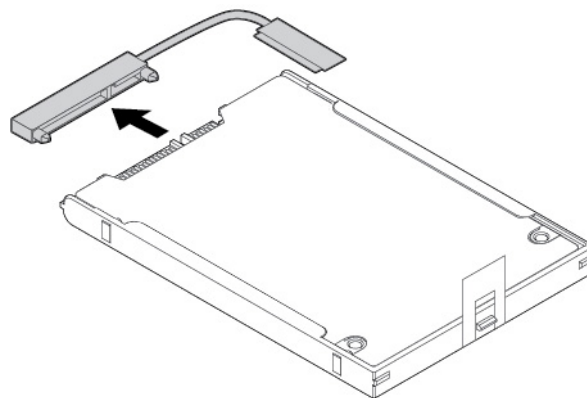
5. Verwijder de klep aan de onderkant van de computer. Zie 'De klep aan de onderkant van de computer vervangen' op pagina 118.
6. Ontkoppel de kabel van de systeemplaat.



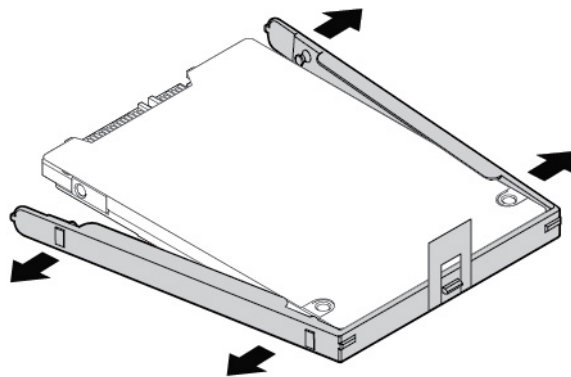
7. Trek aan de tape om het vaste-schijfstation te verwijderen.



8. Ontkoppel de kabel van het vaste-schijfstation.

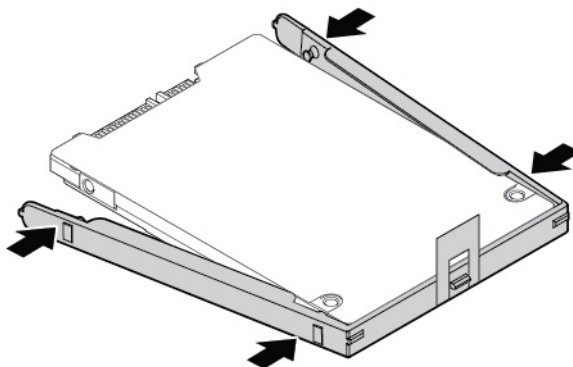


9. Maak de beugel van het vaste-schijfstation los.

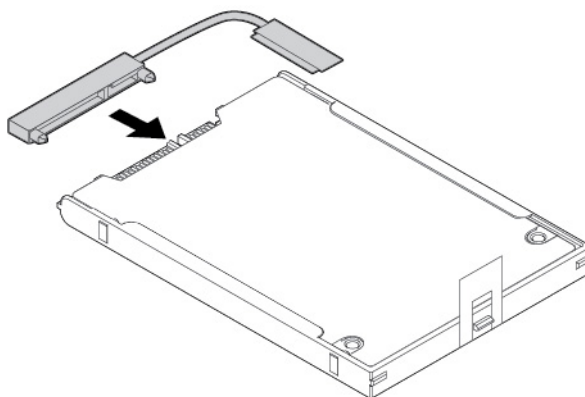


Om het vaste-schijfstation te installeren, gaat u als volgt te werk:

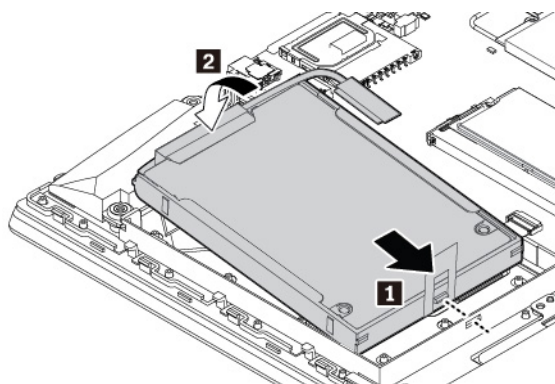
1. Bevestig de beugel aan het nieuwe vaste-schijfstation.



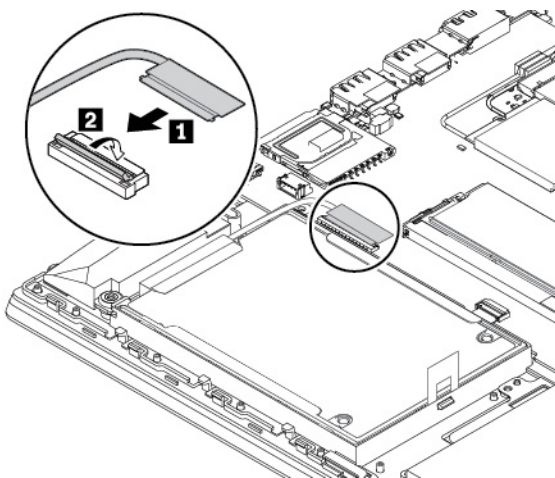
2. Sluit de kabel aan op het vaste-schijfstation.



3. Plaats het nieuwe vaste-schijfstation **1** en kantel het vervolgens naar beneden **2**. Controleer of het nieuwe vaste-schijfstation goed vastzit.



4. Sluit de kabel weer aan op de systeemplaat.



5. Plaats de klep aan de onderkant van de computer terug.

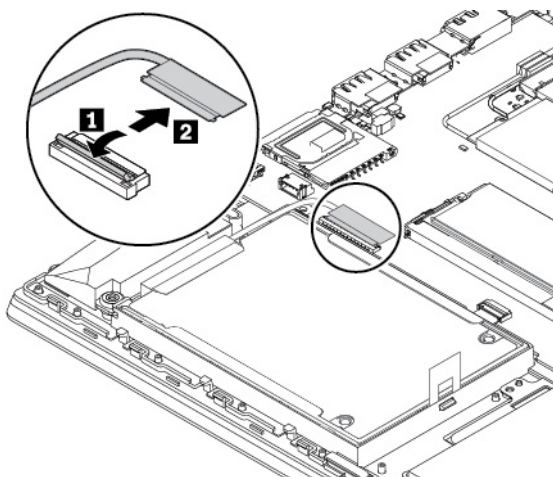
6. Plaats de verwisselbare batterij terug.

7. Keer de computer om. Sluit de netvoedingsadapter en alle kabels aan.

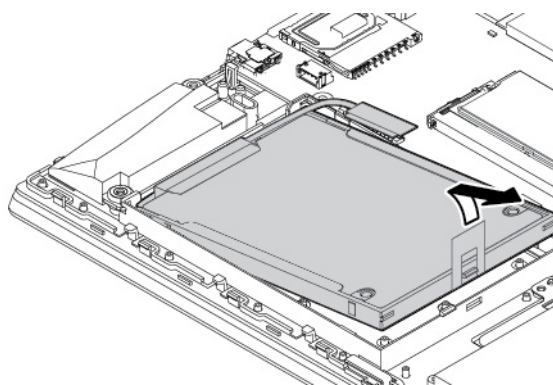
## M.2 SSD-station

Ga als volgt te werk om het M.2 SSD-station te verwijderen:

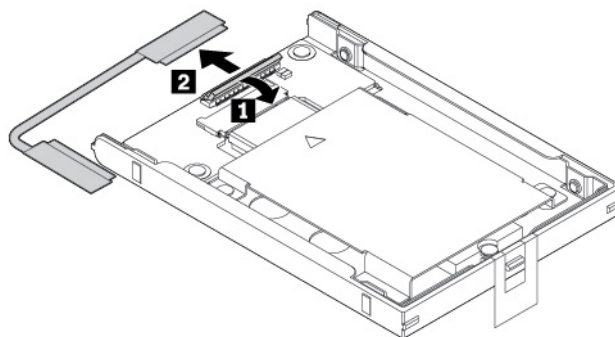
1. Ingebouwde batterij uitschakelen. Zie 'Ingebouwde batterij uitschakelen' op pagina 115.
2. Zorg ervoor dat de computer is uitgeschakeld en dat de netvoedingsadapter en alle andere kabels zijn losgekoppeld.
3. Sluit het beeldscherm en keer de computer om.
4. Verwijder de verwisselbare batterij. Zie 'De verwisselbare batterij vervangen' op pagina 116.
5. Verwijder de klep aan de onderkant van de computer. Zie 'De klep aan de onderkant van de computer vervangen' op pagina 118.
6. Ontkoppel de kabel van de systeemplaat.



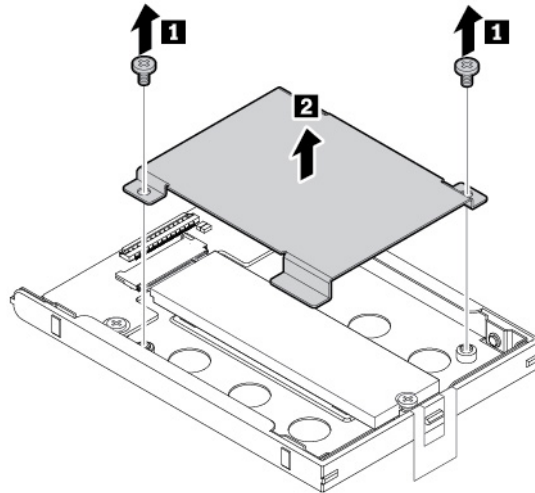
7. Trek aan de tape om de converter te verwijderen waarin het M.2 SSD-station is geïnstalleerd.



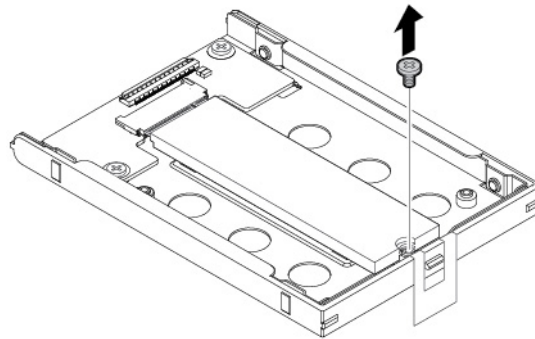
8. Ontkoppel de kabel van de converter.



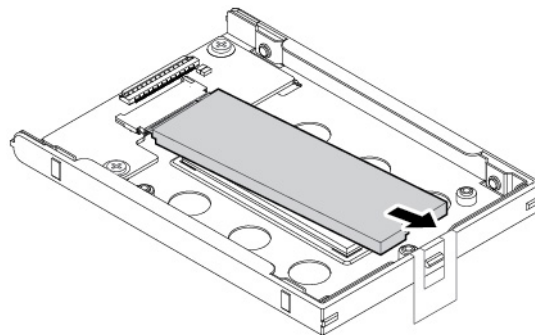
9. Verwijder de schroeven die het afdekplaatje **1** borgen en verwijder dan het afdekplaatje **2**.



10. Draai de schroef los waarmee het M.2 SSD-station vastzit. Het M.2 SSD-station wordt ontgrendeld uit de vergrendelde positie en omhoog gekanteld.

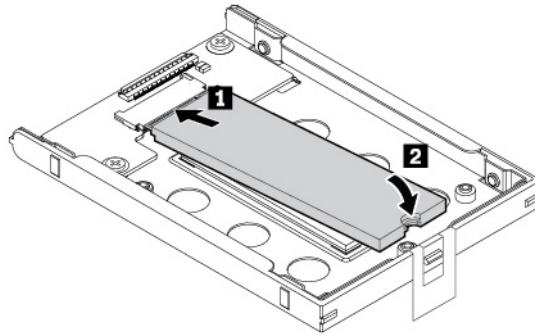


11. Vervolgens verwijdert u het M.2 SSD-station voorzichtig uit de M.2-sleuf.

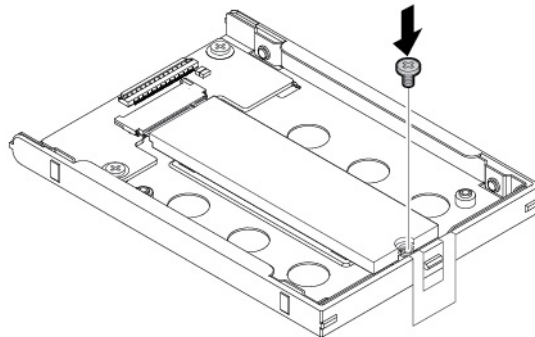


Ga als volgt te werk om het M.2 SSD-station te installeren:

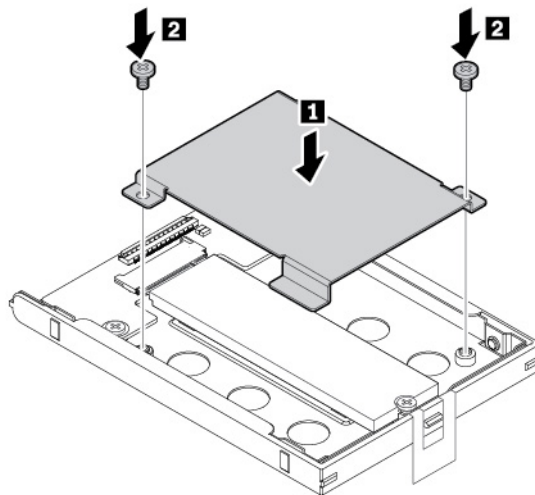
1. Lijn de contactrand van het nieuwe M.2 SSD-station uit de sleutel in de sleuf. Steek het M.2 SSD-station vervolgens voorzichtig in de M.2-sleuf onder een hoek van ongeveer 20 graden **1**. Kantel het nieuwe M.2 SSD-station naar beneden **2**.



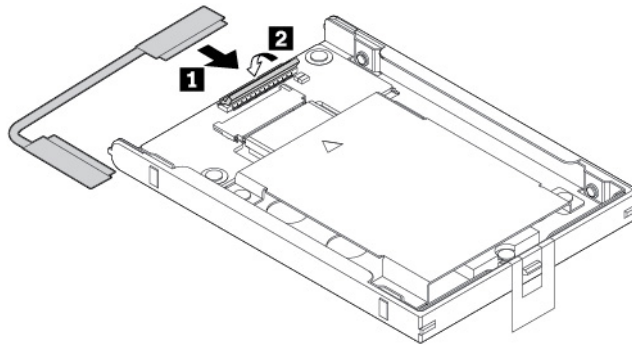
2. Breng de schroef aan om het nieuwe M.2 SSD-station vast te zetten.



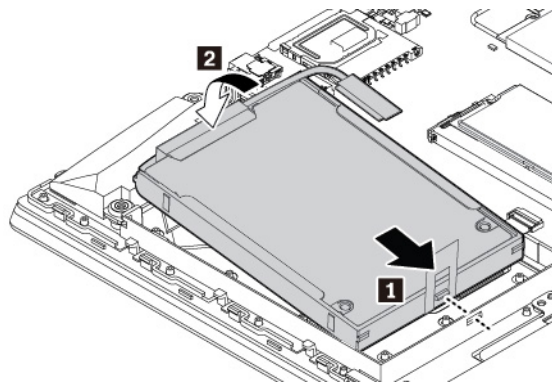
3. Installeer het afdekplaatje **1** en draai dan de schroeven aan om het afdekplaatje vast te zetten **2**.



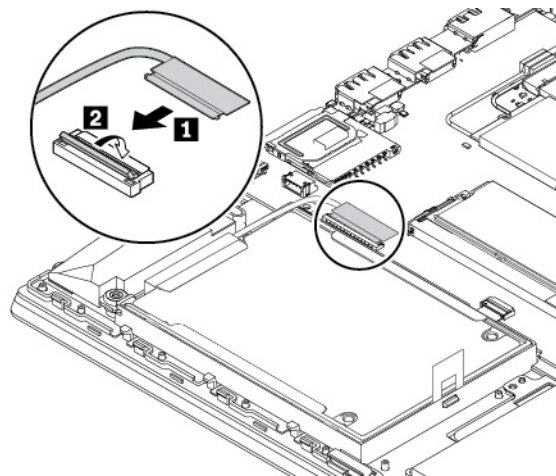
4. Sluit de kabel aan op de converter.



5. Plaats de converter **1** en kantel deze naar beneden **2**. Zorg ervoor dat de converter goed op zijn plaats zit.



6. Sluit de kabel weer aan op de systeemplaat.



7. Plaats de klep aan de onderkant van de computer terug.  
 8. Plaats de verwisselbare batterij terug.  
 9. Keer de computer om. Sluit de netvoedingsadapter en alle kabels aan.

---

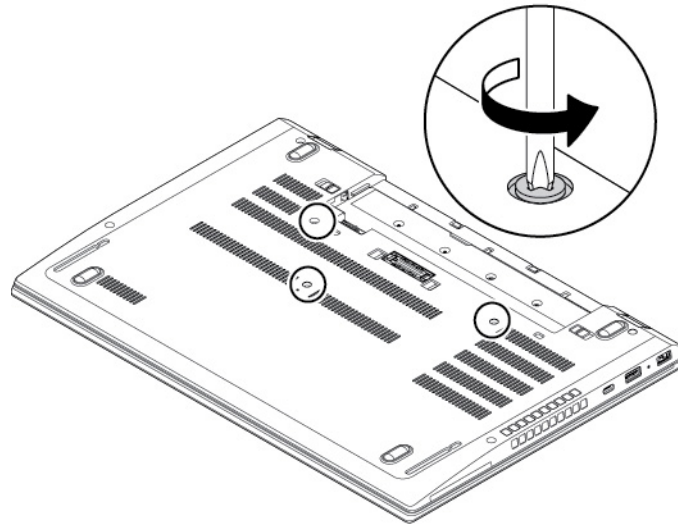
## Het toetsenbord vervangen

Lees voordat u begint de 'Belangrijke veiligheidsvoorschriften' op pagina v en druk de volgende instructies af.

Om het toetsenbord te verwijderen, doet u het volgende:



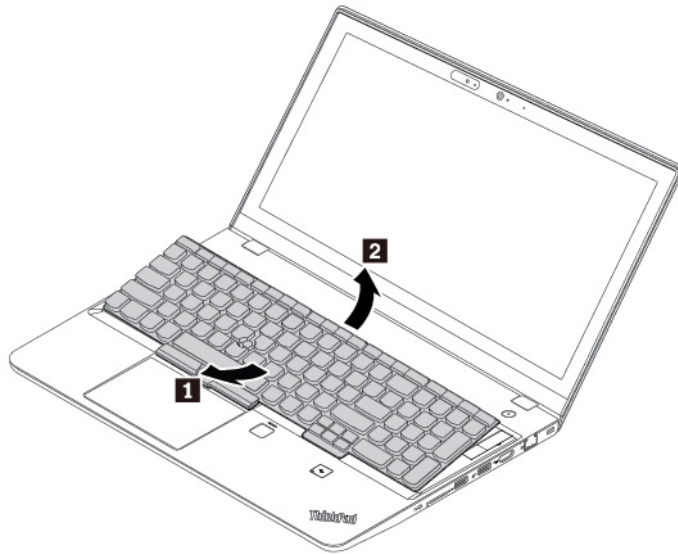
1. Ingebouwde batterij uitschakelen. Zie 'Ingebouwde batterij uitschakelen' op pagina 115.
2. Zorg ervoor dat de computer is uitgeschakeld en dat de netvoedingsadapter en alle andere kabels zijn losgekoppeld.
3. Sluit het beeldscherm en keer de computer om.
4. Verwijder de verwisselbare batterij. Zie 'De verwisselbare batterij vervangen' op pagina 116.
5. Maak de schroeven los waarmee het toetsenbord is bevestigd.



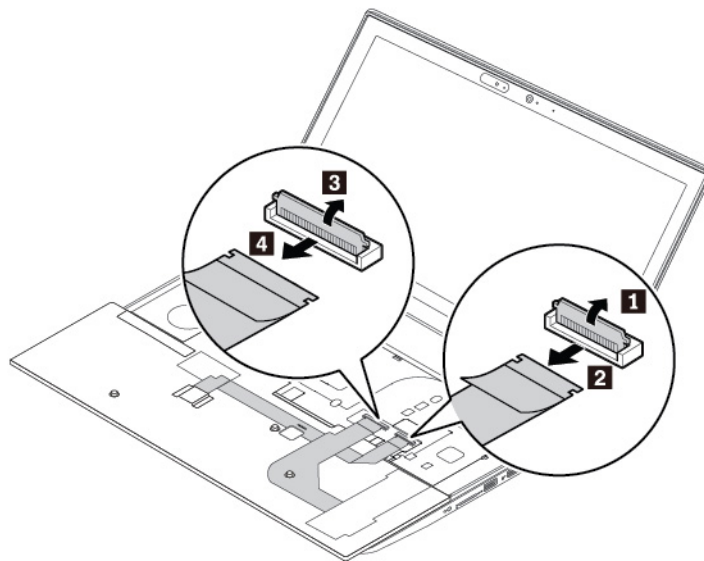
6. Keer de computer weer om en open het beeldscherm. Druk hard in de afgebeelde richting om de klemmen van het afdekplaatje van het toetsenbord te ontgrendelen.



7. Kantel het toetsenbord iets omhoog, zoals is aangegeven met de pijl **1**. Draai vervolgens het toetsenbord om zoals aangegeven met de pijl **2**.

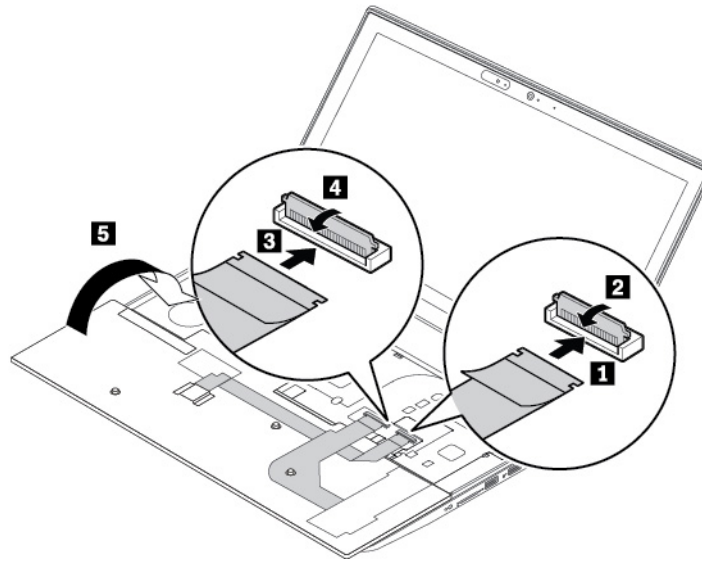


8. Laat het toetsenbord op de polssteun rusten en ontkoppel de aansluitingen. Verwijder vervolgens het toetsenbord.

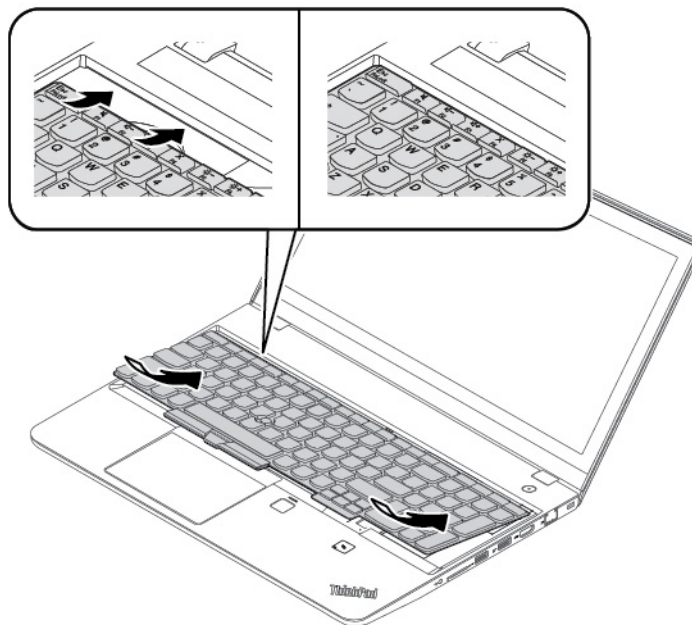


Om het nieuwe toetsenbord te installeren, doet u het volgende:

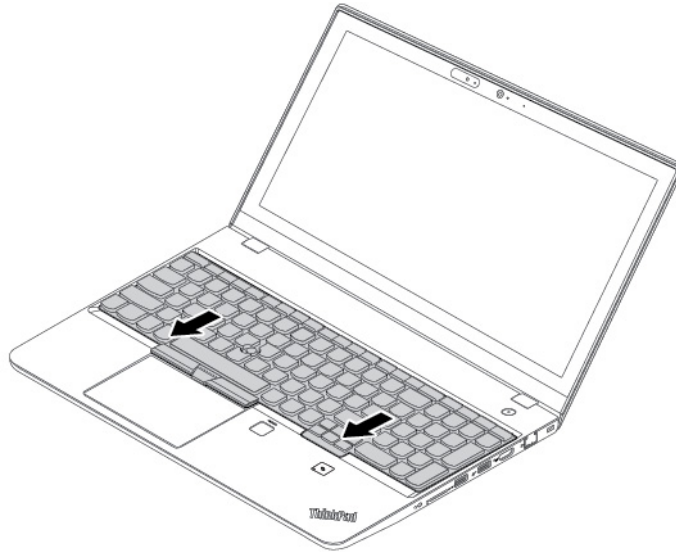
1. Bevestig de aansluitingen. Keer het toetsenbord om.



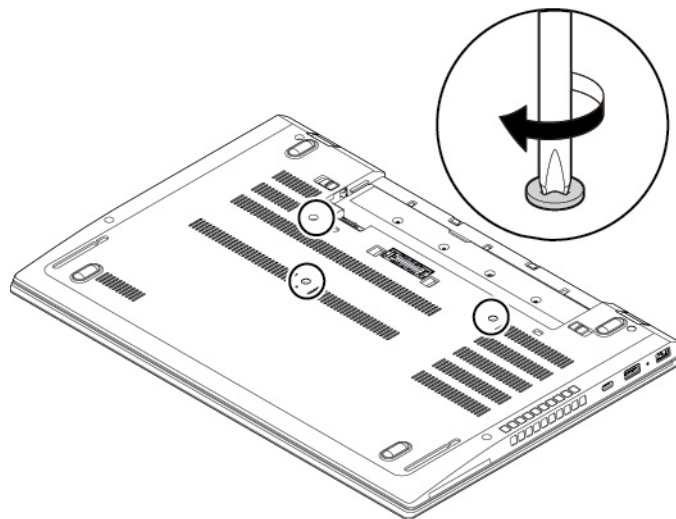
2. Schuif het toetsenbord onder de rand. Zorg ervoor dat de voorste rand van het toetsenbord (de rand die zich dicht bij het beeldscherm bevindt) onder het frame van het afdekpaneel van het toetsenbord zit.



3. Schuif het toetsenbord in de richting die is aangegeven met de pijlen. Zorg ervoor dat de klemmen onder het toetsenbordframe zitten.



4. Sluit het beeldscherm en keer de computer om. Draai de schroeven aan om het toetsenbord te bevestigen.



5. Plaats de verwisselbare batterij terug.
6. Keer de computer om. Sluit de voedingsadapter en alle kabels weer op de computer aan.

---

## De knoopcelbatterij vervangen

Lees voordat u begint de 'Belangrijke veiligheidsvoorschriften' op pagina v en druk de volgende instructies af.

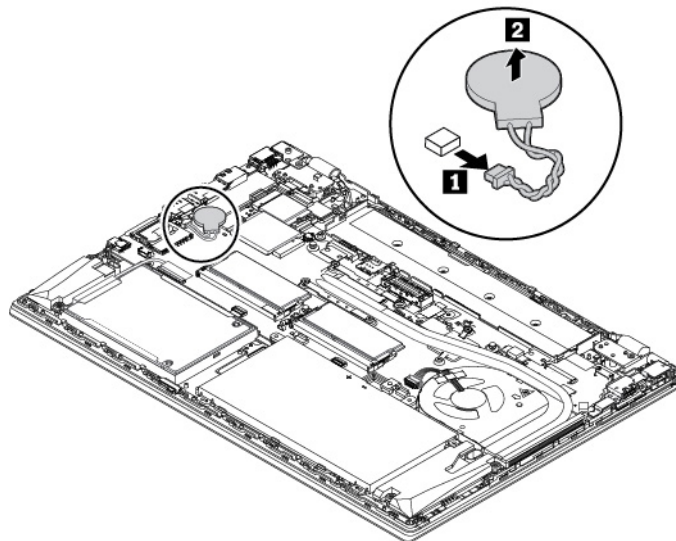
 **GEVAAR**

Als de knoopcelbatterij niet op de juiste manier in het apparaat wordt geïnstalleerd, kan hij ontploffen. De knoopcelbatterij bevat een kleine hoeveelheid schadelijke stoffen. Om verwondingen te voorkomen, dient u zich aan de volgende richtlijnen te houden:

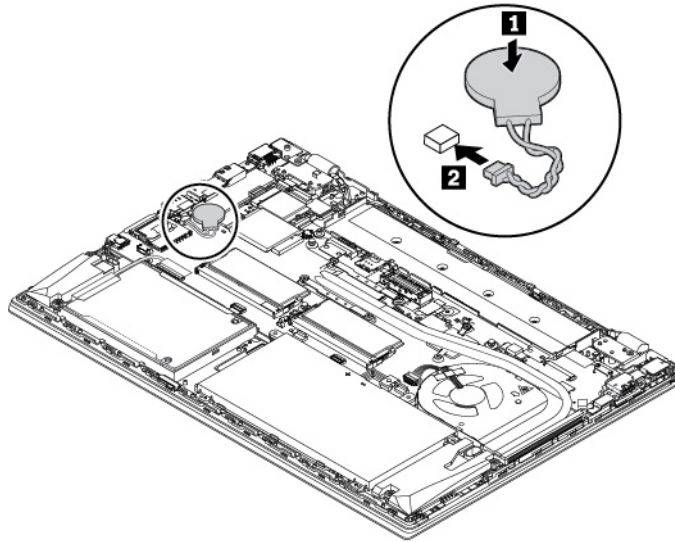
- Vervang de batterij alleen door een door Lenovo aanbevolen batterij van hetzelfde type.
- Houd de batterij uit de buurt van open vuur.
- Stel de batterij niet bloot aan overmatige warmte.
- Stel de batterij niet bloot aan water of regen.
- Sluit de batterij niet kort.
- Laat de batterij niet vallen en zorg dat hij niet beklemd raakt, doorboord wordt of wordt blootgesteld aan grote krachten. Verkeerd en ondeskundig gebruik van de batterij kan er de oorzaak van zijn dat deze oververhit raakt, hetgeen gasvorming of vlammen kan veroorzaken.

U verwisselt de knoopcelbatterij als volgt:

1. Ingebouwde batterij uitschakelen. Zie 'Ingebouwde batterij uitschakelen' op pagina 115.
2. Zorg ervoor dat de computer is uitgeschakeld en dat de netvoedingsadapter en alle andere kabels zijn losgekoppeld.
3. Sluit het beeldscherm en keer de computer om.
4. Verwijder de verwisselbare batterij. Zie 'De verwisselbare batterij vervangen' op pagina 116.
5. Verwijder de klep aan de onderkant van de computer. Zie 'De klep aan de onderkant van de computer vervangen' op pagina 118.
6. Ontkoppel de aansluiting **1** en verwijder de knoopcelbatterij **2**.



7. Installeer de nieuwe knoopcelbatterij **1** en bevestig de aansluiting **2**.



8. Plaats de klep aan de onderkant van de computer terug.
9. Plaats de verwisselbare batterij terug.
10. Keer de computer om. Sluit de netvoedingsadapter en alle kabels weer op de computer aan.

**Opmerking:** Nadat u de knoopcelbatterij hebt vervangen, stelt u de systeemdatum en -tijd opnieuw in via het programma ThinkPad Setup. Zie 'Menu Date/Time' op pagina 80.

---

## Hoofdstuk 10. Ondersteuning

In dit hoofdstuk vindt u informatie over de hulp en ondersteuning die Lenovo te bieden heeft.

---

### Voordat u contact opneemt met Lenovo

Vaak kunt u computerproblemen oplossen door de informatie bij de uitleg van foutcodes te lezen, diagnoseprogramma's uit te voeren of de website Lenovo Support te raadplegen.

#### De computer registreren

Registreer uw computer bij Lenovo. Meer informatie vindt u in 'De computer registreren' op pagina 17.

#### Systeemupdates downloaden

Door bijgewerkte software te downloaden, kunt u wellicht problemen oplossen die u met de computer ondervindt.

Ga naar de volgende website en volg de instructies op het scherm om software-updates te downloaden:

<http://www.lenovo.com/support>

#### Gegevens noteren

Noteer alle belangrijke informatie over uw computer voordat u contact opneemt met Lenovo.

#### Symptomen en bijzonderheden van problemen vastleggen

Verzamel de antwoorden op de volgende vragen voordat u met Lenovo belt. Als u deze informatie bij de hand hebt, verloopt de telefonische hulp sneller.

- Wat voor soort probleem is het? Doorlopend of incidenteel?
- Verschijnt er een foutbericht? Wat is de eventuele foutcode?
- Welk besturingssysteem gebruikt u? En welke versie?
- Welke programma's waren actief op het moment dat het probleem optrad?
- Kan de fout worden gereproduceerd? Zo ja: hoe?

#### Systeeminformatie vastleggen

Het etiket met het serienummer bevindt zich aan de onderkant van de computer. Noteer het machinetype en het serienummer.

- Hoe luidt de naam van het Lenovo-product dat u gebruikt?
- Wat is het machinetype?
- Wat is het serienummer?

---

## Hulp en service

Als u hulp, service of technische assistentie nodig hebt, of meer wilt weten over Lenovo-producten, staan u tal van informatiebronnen van Lenovo ter beschikking.

De informatie over uw computer en vooraf geïnstalleerde software, indien van toepassing, is beschikbaar in de documentatie die bij de computer is geleverd of op de Website Van Lenovo Support op <http://>

[www.lenovo.com/support](http://www.lenovo.com/support). Het gaat daarbij om gedrukte boeken, elektronische boeken, readme-bestanden en Help-bestanden.

De Microsoft Servicepacks zijn de nieuwste softwarebron voor productupdates voor Windows. Deze zijn beschikbaar als download via het internet (hiervoor kunnen kosten voor de verbinding in rekening worden gebracht) of op schijf. Ga voor meer informatie en links naar <https://www.microsoft.com>. Lenovo biedt technische ondersteuning bij de installatie van, en vragen over, Servicepacks voor uw Lenovo-producten waarop Microsoft Windows vooraf is geïnstalleerd. Neem voor meer informatie contact op met het Klantsupportcentrum.

## Ondersteuningswebsite van Lenovo

Er is technische ondersteuningsinformatie beschikbaar via de Website Van Lenovo Support op <http://www.lenovo.com/support>.

Deze website wordt bijgewerkt met de nieuwste ondersteuningsinformatie, bijvoorbeeld over de volgende onderwerpen:

- Stuurprogramma's en software
- Diagnoseprogramma's
- Product- en servicegarantie
- Product- en onderdelendetails
- Gebruikershandleidingen en handboeken
- Help-informatie en veelgestelde vragen

## Lenovo bellen

Als u hebt geprobeerd een probleem zelf op te lossen, maar u blijkt hulp nodig te hebben, dan kunt u tijdens de garantieperiode voor telefonische ondersteuning en informatie terecht bij het Klantsupportcentrum. Tijdens de garantieperiode zijn de volgende services beschikbaar:

- Probleembepaling: Speciaal opgeleid personeel staat tot uw beschikking om u te helpen vast te stellen of er sprake is van een hardwareprobleem en zo ja, wat er gedaan moet worden.
- Reparatie van Lenovo-hardware: Als er is vastgesteld dat het probleem een hardwareprobleem is van een Lenovo-product dat onder de garantie valt, staat ons personeel klaar om u te helpen met reparatie of onderhoud.
- Wijzigingen in het ontwerp: Een enkele keer komt het voor dat er, na de verkoop, wijzigingen in een product moeten worden aangebracht. Lenovo of uw Lenovo-dealer zal dergelijke technische wijzigingen meestal in uw hardware aanbrengen.

De volgende handelingen vallen niet onder de garantie:

- Vervanging of gebruik van onderdelen die niet zijn gefabriceerd door Lenovo of van onderdelen zonder garantie
- Opsporing van de oorzaak van softwareproblemen
- Configuratie van het UEFI BIOS als onderdeel van een installatie of upgrade
- Wijzigingen of upgrades van stuurprogramma's
- Installatie en onderhoud van netwerkbesturingssystemen
- Installatie en onderhoud van softwareprogramma's

Raadpleeg voor de voorwaarden en bepalingen van de Lenovo Limited Warranty die van toepassing zijn op uw Lenovo-hardwareproduct, de Garantie-informatie in de *Handleiding voor veiligheid, garantie en installatie* die bij uw computer is geleverd.



Blijft indien mogelijk bij uw computer wanneer u Lenovo belt. Controleer voordat u belt of u de meest recente stuurprogramma's en systeemupdates hebt gedownload, de diagnoseprogramma's hebt uitgevoerd en alle systeemgegevens hebt genoteerd. Als u technische hulp inroept, zorg dan dat u het volgende bij de hand hebt:

- Machinetype en -model
- Serienummers van uw computer, beeldscherm en andere componenten, of uw aankoopbewijs
- Beschrijving van het probleem
- De exacte tekst van foutberichten
- Gegevens over de hardware- en softwareconfiguratie van het systeem

### Telefoonnummers

Ga voor een lijst met telefoonnummers van Lenovo Support voor uw land of regio naar <http://www.lenovo.com/support/phone> of raadpleeg de *Handleiding voor veiligheid, garantie en installatie* die is meegeleverd met uw computer.

**Opmerking:** Telefoonnummers kunnen zonder voorafgaande kennisgeving worden gewijzigd. De nieuwste telefoonnummers zijn beschikbaar op <http://www.lenovo.com/support/phone>. Als het nummer voor uw land of regio ontbreekt, neemt u contact op met uw Lenovo-wederverkoper of met uw Lenovo-vertegenwoordiger.

---

## Aanvullende services aanschaffen

Zowel tijdens als na de garantieperiode kunt u aanvullende services aanschaffen. De beschikbaarheid van deze services en de namen ervan verschillen per land of regio.

Voor meer informatie over deze services gaat u naar [http://www3.lenovo.com/us/en/accessories-and-upgrades/c/ACCESSORY?menu-id=Accessories\\_Upgrades](http://www3.lenovo.com/us/en/accessories-and-upgrades/c/ACCESSORY?menu-id=Accessories_Upgrades).



---

## Bijlage A. Aanvullende informatie over het Ubuntu-besturingssysteem

In bepaalde landen en regio's biedt Lenovo klanten de mogelijkheid computers te bestellen waarop het besturingssysteem Ubuntu® is geïnstalleerd.

Als het Ubuntu-besturingssysteem beschikbaar is op uw computer, raden we u aan de volgende informatie te lezen voordat u de computer gebruikt. U kunt informatie over (hulp)programma's van Windows en vooraf geïnstalleerde toepassingen van Lenovo in deze documentatie negeren.

### De Lenovo Beperkte Garantie openen

Voor dit product geldt de Lenovo Beperkte Garantie (LBG), versie L505-0010-02 08/2011. U kunt op de volgende website de LBG in een aantal talen bekijken. U kunt de Lenovo Beperkte Garantie lezen op:

[http://www.lenovo.com/warranty/llw\\_02](http://www.lenovo.com/warranty/llw_02)

De LLW is ook vooraf op de computer geïnstalleerd. Ga voor toegang tot de LLW naar de volgende directory:

```
/usr/share/doc/lenovo-doc
```

Als u de LBG niet via de website of de computer kunt bekijken, neem dan contact op met uw plaatselijke Lenovo-kantoor of -dealer om een gedrukte versie van de LBG te verkrijgen.

### Toegang tot het Help-systeem van Ubuntu

In het Help-systeem van Ubuntu vindt u informatie over het gebruik van het besturingssysteem Ubuntu. Voor toegang tot het Help-systeem vanaf de unit beweegt u de aanwijzer naar de startbalk en klikt u op het **Help**-pictogram. Als u het **Help**-pictogram niet op de startbalk kunt vinden, klikt u op het **Zoek**-pictogram en typt u 'Help' om ernaar te zoeken.

Ga voor meer informatie over het Ubuntu-besturingssysteem naar:

<https://www.ubuntu.com>

### Ondersteuningsinformatie

Als u hulp, service of technische assistentie nodig hebt, of meer wilt weten over het besturingssysteem Ubuntu of andere toepassingen, neemt u contact op met de leverancier van het besturingssysteem Ubuntu of de leverancier van de toepassing. Als u service en ondersteuning nodig hebt voor hardwarecomponenten die bij uw computer zijn geleverd, neemt u contact op met Lenovo. Raadpleeg de *Gebruikershandleiding* en de *Handleiding voor veiligheid, garantie en installatie* voor meer informatie over hoe u contact kunt opnemen met Lenovo.

Als u toegang wilt tot de *Gebruikershandleiding* en de *Handleiding voor veiligheid, garantie en installatie*, gaat u naar:

<http://www.lenovo.com/support>



---

## Bijlage B. Regelgeving

In dit hoofdstuk vindt u informatie over de regelgeving en naleving met betrekking tot Lenovo-producten.

---

### Informatie over certificering

**Productnaam:** ThinkPad T570 en ThinkPad P51s

**Nalevings-ID:** TP00085A

**Machinetypen:** 20H9, 20HA, 20HB, 20HC, 20JW, 20JX, 20JY en 20K0

De meest recente informatie over naleving is beschikbaar op:

<http://www.lenovo.com/compliance>

---

### Informatie over draadloze communicatie

In dit onderwerp vindt u informatie over draadloze mogelijkheden met betrekking tot Lenovo-producten.

### Compatibiliteit van draadloze apparatuur

De draadloos-LAN-kaart is volgens ontwerp compatibel met alle draadloos-LAN-producten die gebaseerd zijn op de volgende radiotechnologieën: Direct Sequence Spread Spectrum (DSSS), Complementary Code Keying (CCK) en/of Orthogonal Frequency Division Multiplexing (OFDM). De kaart voldoet aan:

- De standaarden 802.11b/g, 802.11a/b/g, 802.11n of 802.11ac voor draadloze LAN's, zoals gedefinieerd en goedgekeurd door het Institute of Electrical and Electronics Engineers.
- De Wireless Fidelity-certificering (Wi-Fi®) zoals gedefinieerd door de Wi-Fi Alliance®.

Bepaalde computermodellen zijn mogelijk voorzien van een Bluetooth-kaart die voldoet aan de Bluetooth-specificatie versie 4.2, zoals gedefinieerd door de Bluetooth Special Interest Group SIG. Het Windows-besturingssysteem beperkt echter mogelijk ondersteuning tot alleen de Bluetooth-specificatie versie 4.1. Deze ondersteunt de volgende profielen:

**Opmerking:** Afhankelijk van het Bluetooth-apparaat en het besturingssysteem dat u gebruikt, worden sommige profielen niet ondersteund.

- Profiel Geavanceerde audiodistributie (A2DP)
- Transportprotocol Audio/video-besturing (AVCTP)
- Transportprotocol Audio/video-distributie (AVDTP)
- Profiel A/V-afstandsbediening (AVRCP)
- Profiel Elementaire beeldverwerking (BIP)
- Profiel Elementair afdrucken (BPP)
- Profiel Inbelnetwerk (DUN)
- Profiel Gegevensoverdracht (FTP)
- Profiel Algemene toegang (GAP)
- Profiel Algemene A/V-distributie (GAVDP)
- Profiel Printerkabelvervanging (HCRP)

- Profiel Headset (HSP)
- Profiel Handsfree (HFP)
- Profiel Invoerapparaat (HID)
- Profiel Berichttoegang (MAP)
- Protocol Objectuitwisseling (OBEX)
- Profiel Objectpush (OPP)
- Profiel Persoonlijk netwerk (PAN)
- Profiel Telefoonboektoegang (PBAP)
- Protocol Dienstherkenning (SDP)
- Profiel Synchronisatie (SYNC)
- Profiel Videodistributie (VDP)
- Profiel Algemene eigenschappen (GATT)
- Profiel Nabijheid
- Profiel Mij zoeken
- Profiel Directe waarschuwing
- Profiel Batterijstatus

## **Gebruiksomgeving en uw gezondheid**

Deze computer bevat ingebouwde draadloos-netwerkkarten die werken binnen de grenzen van de veiligheidsrichtlijnen voor radiostraling (RF), zoals vastgelegd in diverse standaarden en aanbevelingen en daarom is Lenovo ervan overtuigd dat dit product veilig is voor de consument. Deze normen en aanbevelingen zijn een afspiegeling van de consensus die binnen de globale wetenschappelijke wereld heerst. Ze zijn opgesteld door wetenschappelijke panels en commissies die de wetenschappelijke literatuur in kwestie voortdurend bijhouden.

In bepaalde situaties of omgevingen kan het gebruik van draadloze apparaten beperkt zijn op last van de eigenaar van een gebouw of degenen die binnen een organisatie de verantwoordelijkheid dragen. Het kan daarbij bijvoorbeeld gaan om de volgende situaties:

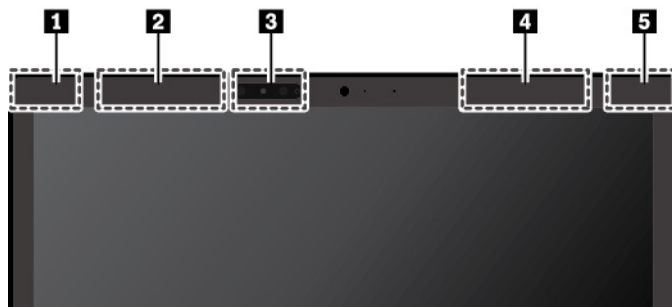
- Aan boord van een vliegtuig, in een ziekenhuis, in de buurt van een tankstation of een explosiegebied (met elektrisch gestuurde explosieven), of vlakbij medische implantaten of medische apparaten die op het lichaam worden gedragen, zoals pacemakers.
- Een andere omgeving waarbij mogelijke storing van andere apparatuur of diensten als hinderlijk of gevaarlijk wordt beschouwd.

Als u niet precies weet wat het beleid is ten aanzien van het gebruik van draadloze apparaten in een bepaald gebied (zoals een vliegveld of een ziekenhuis), kunt u het beste, voordat u de computer aanzet, om toestemming vragen om een draadloos apparaat te mogen gebruiken.

## **Plaats van de UltraConnect-antennes voor draadloze communicatie**

ThinkPad-notebookcomputers hebben voor een optimale ontvangst een in het beeldscherm geïntegreerd draadloos UltraConnect™-antennesysteem dat draadloze communicatie mogelijk maakt, waar u ook bent.

In de onderstaande afbeelding ziet u de locaties van de antenne's van uw computer:



- 1 Draadloos LAN-antenne (hulpantenne)
- 2 Draadloos WAN-antenne (hulpantenne, op bepaalde modellen)
- 3 WiGig-antenne (op bepaalde modellen)
- 4 Draadloos WAN-antenne (hoofdatenne, op bepaalde modellen)
- 5 Draadloos LAN-antenne (hoofdatenne)

## Informatie over naleving regels voor draadloze radio's

Computersmodellen die zijn uitgerust met draadloze communicatie, voldoen aan de richtlijnen voor radiofrequenties en veiligheidsnormen in alle landen en regio's waar deze zijn goedgekeurd voor draadloos gebruik.

### Informatie over naleving regels voor draadloze radio's Brazilië

Este equipamento opera em caráter secundário, isto é, não tem direito a proteção contra interferência prejudicial, mesmo de estações do mesmo tipo, e não pode causar interferência a sistemas operando em caráter primário.

This equipment is a secondary type device, that is, it is not protected against harmful interference, even if the interference is caused by a device of the same type, and it also cannot cause any interference to primary type devices.

### Informatie over naleving regels voor draadloze radio's Mexico

**Advertencia:** En Mexico la operación de este equipo está sujeta a las siguientes dos condiciones: (1) es posible que este equipo o dispositivo no cause interferencia perjudicial y (2) este equipo o dispositivo debe aceptar cualquier interferencia, incluyendo la que pueda causar su operación no deseada.

## De plaats van kennisgevingen over regelgeving voor draadloze communicatie

Raadpleeg voor meer informatie over de kennisgevingen voor regelgeving over draadloos de *Regulatory Notice* die met uw computer werd meegeleverd.

Als uw computer zonder de *Regulatory Notice* is geleverd, vindt u deze op de website op:

<http://www.lenovo.com/support>

---

## Kennisgeving classificatie voor export

Dit product is onderworpen aan de United States Export Administration Regulations (EAR) en heeft een ECCN (Export Classification Control Number) van 5A992.c. Het mag opnieuw worden geëxporteerd, behalve naar landen onder embargo genoemd in de landenlijst EAR E1.

---

## Elektromagnetische straling

### Verklaring van de Federal Communications Commission

De volgende informatie heeft betrekking op ThinkPad T570 en ThinkPad P51s, machinetypen: 20H9, 20HA, 20HB, 20HC, 20JW, 20JX, 20JY en 20K0.

This equipment has been tested and found to comply with the limits for a Class B digital device, pursuant to Part 15 of the FCC Rules. These limits are designed to provide reasonable protection against harmful interference in a residential installation. This equipment generates, uses, and can radiate radio frequency energy and, if not installed and used in accordance with the instructions, may cause harmful interference to radio communications. However, there is no guarantee that interference will not occur in a particular installation. If this equipment does cause harmful interference to radio or television reception, which can be determined by turning the equipment off and on, the user is encouraged to try to correct the interference by one or more of the following measures:

- Reorient or relocate the receiving antenna.
- Increase the separation between the equipment and receiver.
- Connect the equipment into an outlet on a circuit different from that to which the receiver is connected.
- Consult an authorized dealer or service representative for help.

Lenovo is not responsible for any radio or television interference caused by using other than specified or recommended cables and connectors or by unauthorized changes or modifications to this equipment. Unauthorized changes or modifications could void the user's authority to operate the equipment.

This device complies with Part 15 of the FCC Rules. Operation is subject to the following two conditions: (1) this device may not cause harmful interference, and (2) this device must accept any interference received, including interference that may cause undesired operation.

Responsible Party:  
Lenovo (United States) Incorporated  
1009 Think Place - Building One  
Morrisville, NC 27560  
Phone Number: 919-294-5900



### Verklaring van conformiteit met industriële emissierichtlijn Canada Klasse B

CAN ICES-3(B)/NMB-3(B)

### EU-conformiteit

Contactadres in de EU: Lenovo, Einsteinova 21, 851 01 Bratislava, Slovakia



**Kennisgeving over EMC-richtlijn:** Dit product voldoet aan de voorwaarden voor bescherming zoals opgenomen in EMC-richtlijn 2014/30/EU van de Europese Commissie inzake de harmonisering van de wetgeving van Lidstaten met betrekking tot elektromagnetische compatibiliteit.



Uit tests is gebleken dat dit product voldoet aan de beperkingen die worden opgelegd aan apparatuur van Klasse B conform de Europese standaard inzake harmonisering in de geldende richtlijnen. De vereisten voor apparatuur van Klasse B zijn bedoeld om adequaat bescherming te bieden voor uitzendservices in woonomgevingen.

**Kennisgeving over richtlijn voor radioapparatuur:** Dit product voldoet aan alle vereisten en essentiële normen die gelden voor EU-richtlijn (R&TTE-richtlijn) 1999/5/EC (t/m 12 juni 2017) en de EU-richtlijn voor radioapparatuur 2014/53/EU (vanaf 13 juni 2017) inzake de harmonisering van de wetgeving van Lidstaten met betrekking tot elektromagnetische compatibiliteit. De volledige tekst van de EU-verklaring van conformiteit van het systeem en de EU-verklaringen inzake draadloze modules zijn beschikbaar op de volgende internetadressen:

- Voor notebookcomputers: <http://www.lenovo.com/eu-doc-notebooks>
- Voor tablets: <http://www.lenovo.com/eu-doc-tablets>

Lenovo aanvaardt geen verantwoordelijkheid voor het niet voldoen aan deze voorwaarden voor bescherming als dit het gevolg is van het doorvoeren van een niet aanbevolen wijziging aan het product, inclusief het installeren van niet door Lenovo geleverde optiekaarten. Uit tests is gebleken dat dit product voldoet aan de beperkingen die worden opgelegd aan apparatuur van Klasse B conform de Europese standaard inzake harmonisering in de geldende richtlijnen. De beperkingen voor apparatuur van Klasse B zijn bedoeld om in woonomgevingen een redelijke bescherming te bieden tegen interferentie met goedgekeurde communicatieapparatuur.

## Verklaring van conformiteit met Duitse Klasse B

### Deutschsprachiger EU Hinweis:

#### Hinweis für Geräte der Klasse B EU-Richtlinie zur Elektromagnetischen Verträglichkeit

Dieses Produkt entspricht den Schutzanforderungen der EU-Richtlinie 2014/30/EU zur Angleichung der Rechtsvorschriften über die elektromagnetische Verträglichkeit in den EU-Mitgliedsstaaten und hält die Grenzwerte der Klasse B der Norm gemäß Richtlinie.

Um dieses sicherzustellen, sind die Geräte wie in den Handbüchern beschrieben zu installieren und zu betreiben. Des Weiteren dürfen auch nur von der Lenovo empfohlene Kabel angeschlossen werden. Lenovo übernimmt keine Verantwortung für die Einhaltung der Schutzanforderungen, wenn das Produkt ohne Zustimmung der Lenovo verändert bzw. wenn Erweiterungskomponenten von Fremdherstellern ohne Empfehlung der Lenovo gesteckt/eingebaut werden.

### Deutschland:

#### Einhaltung des Gesetzes über die elektromagnetische Verträglichkeit von Betriebsmitteln

Dieses Produkt entspricht dem „Gesetz über die elektromagnetische Verträglichkeit von Betriebsmitteln“ EMVG (früher „Gesetz über die elektromagnetische Verträglichkeit von Geräten“). Dies ist die Umsetzung der EMV EU-Richtlinie 2014/30/EU in der Bundesrepublik Deutschland.

#### Zulassungsbescheinigung laut dem Deutschen Gesetz über die elektromagnetische Verträglichkeit von Betriebsmitteln, EMVG vom 20. Juli 2007 (früher Gesetz über die elektromagnetische Verträglichkeit von Geräten), bzw. der EMV EU Richtlinie 2014/30/EU, für Geräte der Klasse B.

Dieses Gerät ist berechtigt, in Übereinstimmung mit dem Deutschen EMVG das EG-Konformitätszeichen - CE - zu führen. Verantwortlich für die Konformitätserklärung nach Paragraf 5 des EMVG ist die Lenovo (Deutschland) GmbH, Meitnerstr. 9, D-70563 Stuttgart.

Informationen in Hinsicht EMVG Paragraf 4 Abs. (1) 4:

**Das Gerät erfüllt die Schutzanforderungen nach EN 55024 und EN 55032 Klasse B.**

## **Verklaring van conformiteit met Japanse VCCI Klasse B**

この装置は、クラスB情報技術装置です。この装置は家庭環境で使用する事を目的としていますが、この装置がラジオやテレビジョン受信機に近接して使用されると、受信障害を引き起こすことがあります。取扱書に従って正しい取り扱いをして下さい。

VCCI-B

## **Japanse kennisgeving voor producten die worden aangesloten op de netstroom met een nominale stroom kleiner dan of gelijk aan 20 A per fase**

日本の定格電流が 20A/相 以下の機器に対する高調波電流規制  
高調波電流規格 JIS C 61000-3-2 適合品

## **De kennisgeving van Japan voor netsnoeren**

The ac power cord shipped with your product can be used only for this specific product. Do not use the ac power cord for other devices.

本製品およびオプションに電源コード・セットが付属する場合は、それぞれ専用のものになっていますので他の電気機器には使用しないでください。

## **Informatie over Lenovo-productservice voor Taiwan**

委製商/進口商名稱: 荷蘭商聯想股份有限公司台灣分公司  
進口商地址: 台北市內湖區堤頂大道2段89號5樓  
進口商電話: 0800-000-702 (代表號)

---

## **Nalevingskeuring voor Eurazië**



---

## **Audiokennisgeving Brazilië**

Ouvir sons com mais de 85 decibéis por longos períodos pode provocar danos ao sistema auditivo.

---

## Bijlage C. Kennisgevingen inzake WEEE en recycling

In dit hoofdstuk vindt u milieu-informatie over Lenovo-producten.

---

### Algemene informatie over recyclen

Lenovo moedigt eigenaren van IT-apparatuur aan om hun apparatuur, wanneer deze niet meer nodig is, op een verantwoorde manier te laten recyclen. Lenovo kent een veelheid aan programma's en services om eigenaren te helpen bij de recycling van hun IT-producten. Ga voor informatie over het recyclen van Lenovo-producten naar:

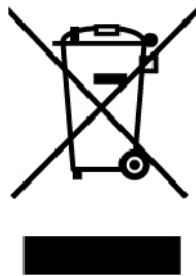
[http://www3.lenovo.com/us/en/social\\_responsibility/product\\_recycling\\_program/](http://www3.lenovo.com/us/en/social_responsibility/product_recycling_program/)

De nieuwste milieu-informatie over onze producten is beschikbaar op:

[http://www3.lenovo.com/us/en/social\\_responsibility/datasheets\\_notebooks/](http://www3.lenovo.com/us/en/social_responsibility/datasheets_notebooks/)

---

### Belangrijke WEEE-informatie



De WEEE-markering op Lenovo-producten heeft betrekking op landen waar regelgeving op het gebied van WEEE en e-waste van kracht is (zoals de Europese WEEE-richtlijn en de Indiase E-Waste Management Rules). Apparaten worden gelabeld conform lokale regelgeving die betrekking heeft op verwerking van oude elektrische en elektronische apparatuur (WEEE-regelgeving). Deze regelgeving bepaalt het kader voor het retourneren en recyclen van gebruikte apparatuur in de diverse gebieden. Dit label is van toepassing op allerlei producten om aan te geven dat het product aan het einde van zijn levensduur niet zomaar mag worden weggegooid, maar moet worden gerecycled volgens het hiertoe opgezette systeem.

Gebruikers van elektrische en elektronische apparaten die zijn voorzien van het WEEE-merkteken, moeten gebruikte apparaten niet als ongesorteerd afval weggooien, maar dienen gebruik te maken van het beschikbare inzamelproces voor het retourneren, recyclen en terugwinnen van apparaten. Zo worden de mogelijke effecten die afgedankte elektrische en elektronische apparaten ten gevolge van de aanwezigheid van schadelijke stoffen op het milieu en de volksgezondheid kunnen hebben, tot een minimum beperkt. Elektrische en elektronische apparatuur (EEE) van Lenovo kan onderdelen en componenten bevatten die aan het einde van hun levensduur als gevaarlijk afval kunnen worden beschouwd.

EEE en afval van elektrische en elektronische apparatuur (WEEE) kunnen gratis worden aangeboden bij elke distributeur die elektrische en elektronische apparatuur van dezelfde aard en met dezelfde functie verkoopt als de gebruikte EEE of WEEE.

Ga voor meer informatie over WEEE naar:

[http://www3.lenovo.com/us/en/social\\_responsibility/product\\_recycling\\_program/](http://www3.lenovo.com/us/en/social_responsibility/product_recycling_program/)

## **Informatie over WEEE voor Hongarije**

Lenovo betaalt als producent de kosten die worden gemaakt in verband met de naleving van de verplichtingen van Lenovo onder de Hongaarse wet 197/2014 (VIII.1.) subsecties (1)-(5) van sectie 12.

---

## **Richtlijnen voor recycling in Japan**

### **Collecting and recycling a disused Lenovo computer or monitor**

If you are a company employee and need to dispose of a Lenovo computer or monitor that is the property of the company, you must do so in accordance with the Law for Promotion of Effective Utilization of Resources. Computers and monitors are categorized as industrial waste and should be properly disposed of by an industrial waste disposal contractor certified by a local government. In accordance with the Law for Promotion of Effective Utilization of Resources, Lenovo Japan provides, through its PC Collecting and Recycling Services, for the collecting, reuse, and recycling of disused computers and monitors. For details, visit the Lenovo Web site at:

[http://www3.lenovo.com/us/en/social\\_responsibility/sustainability/ptb\\_japan](http://www3.lenovo.com/us/en/social_responsibility/sustainability/ptb_japan)

Pursuant to the Law for Promotion of Effective Utilization of Resources, the collecting and recycling of home-used computers and monitors by the manufacturer was begun on October 1, 2003. This service is provided free of charge for home-used computers sold after October 1, 2003. For details, go to:

[http://www3.lenovo.com/us/en/social\\_responsibility/sustainability/ptb\\_japan](http://www3.lenovo.com/us/en/social_responsibility/sustainability/ptb_japan)

### **Disposing of Lenovo computer components**

Some Lenovo computer products sold in Japan may have components that contain heavy metals or other environmental sensitive substances. To properly dispose of disused components, such as a printed circuit board or drive, use the methods described above for collecting and recycling a disused computer or monitor.

### **Disposing of disused lithium batteries from Lenovo computers**

A button-shaped lithium battery is installed inside your Lenovo computer to provide power to the computer clock while the computer is off or disconnected from the main power source. If you need to replace it with a new one, contact your place of purchase or contact Lenovo for service. If you need to dispose of a disused lithium battery, insulate it with vinyl tape, contact your place of purchase or an industrial-waste-disposal operator, and follow their instructions.

Disposal of a lithium battery must comply with local ordinances and regulations.

### **Disposing of a disused battery from Lenovo notebook computers**

Your Lenovo notebook computer has a lithium ion battery or a nickel metal hydride battery. If you are a company employee who uses a Lenovo notebook computer and need to dispose of a battery, contact the proper person in Lenovo sales, service, or marketing, and follow that person's instructions. You also can refer to the instructions at:

<https://www.lenovo.com/jp/ja/environment/recycle/battery/>

If you use a Lenovo notebook computer at home and need to dispose of a battery, you must comply with local ordinances and regulations. You also can refer to the instructions at:

<https://www.lenovo.com/jp/ja/environment/recycle/battery/>

---

## Recyclinginformatie voor Brazilië

### Declarações de Reciclagem no Brasil

#### Descarte de um Produto Lenovo Fora de Uso

Equipamentos elétricos e eletrônicos não devem ser descartados em lixo comum, mas enviados à pontos de coleta, autorizados pelo fabricante do produto para que sejam encaminhados e processados por empresas especializadas no manuseio de resíduos industriais, devidamente certificadas pelos órgãos ambientais, de acordo com a legislação local.

A Lenovo possui um canal específico para auxiliá-lo no descarte desses produtos. Caso você possua um produto Lenovo em situação de descarte, ligue para o nosso SAC ou encaminhe um e-mail para: [reciclar@lenovo.com](mailto:reciclar@lenovo.com), informando o modelo, número de série e cidade, a fim de enviarmos as instruções para o correto descarte do seu produto Lenovo.

---

## Informatie over het recyclen van batterijen voor de Europese Unie

EU



**Kennisgeving:** Dit pictogram geldt alleen voor landen binnen de Europese Unie (EU).

Batterijen of batterijverpakkingen zijn voorzien van een label overeenkomstig Europese Richtlijn 2006/66/EC inzake batterijen en accu's en afgedankte batterijen en accu's. Deze richtlijn bepaalt het raamwerk voor het retourneren en recyclen van gebruikte batterijen en accu's zoals van toepassing binnen de Europese Unie. Dit label wordt aangebracht op diverse batterijen om aan te geven dat de batterij in kwestie niet dient te worden weggegooid, maar dat deze aan het eind van de levenscyclus krachtens deze Richtlijn dient te worden geretourneerd.

In overeenstemming met de Europese richtlijn 2006/66/EC moeten batterijen en accu's van een label zijn voorzien waarop is aangegeven dat ze gescheiden moeten worden ingezameld en gerecycled aan het einde van de levenscyclus. Op het label op de batterij kan ook een chemisch symbool staan voor het metaal dat in de batterij is gebruikt (Pb voor lood, Hg voor kwik en Cd voor cadmium). Gebruikers van batterijen en accu's mogen batterijen en accu's niet weggooiden als ongesorteerd huisafval, maar dienen het voor gebruikers beschikbare inzamelingsstelsel te gebruiken voor het retourneren, recyclen en verwerken van batterijen en accu's. Deelname van gebruikers is belangrijk om de mogelijke gevolgen van batterijen en accu's voor het milieu en de volksgezondheid tengevolge van de mogelijke aanwezigheid van gevaarlijke bestanddelen tot een minimum te beperken.

Voordat elektrische en elektronische apparatuur (EEE) bij de afvalinzameling of de afvalverwerking wordt aangeboden, moet de eindgebruiker van apparatuur met batterijen en/of accu's deze batterijen en/of accu's verwijderen voor gescheiden inzameling.

## Lithiumbatterijen en batterijen van Lenovo-producten weggooien

In uw Lenovo-product kan een lithium-knoopcelbatterij zijn geïnstalleerd. Details van de batterij kunt u vinden in de productdocumentatie. Als u de batterij moet vervangen, neem dan contact op met de verkoper van het product of met Lenovo. Als u een lithiumbatterij weggooit, omwikkelt u hem met vinyltape en levert u hem in bij de verkoper of een inzamelstation voor chemisch afval.

## Batterijen van Lenovo-producten weggooien

Uw Lenovo-apparaat kan een lithium-ionbatterij of een hydride nikkel-metaalbatterij bevatten. Details van de batterij kunt u vinden in de productdocumentatie. Als u een batterij weggooit, omwikkelt u hem met vinyltape, neemt u contact op met de verkoopservice van Lenovo of levert u hem in bij de verkoper of een inzamelstation voor chemisch afval. U kunt ook de instructies in de gebruikershandleiding voor uw product raadplegen.

Voor de juiste inzameling en verwerking gaat u naar:

[http://www3.lenovo.com/us/en/social\\_responsibility/environment/](http://www3.lenovo.com/us/en/social_responsibility/environment/)

---

## Informatie over het recyclen van batterijen voor Taiwan



廢電池請回收

---

## Informatie over het recyclen van batterijen voor de Verenigde Staten en Canada



US & Canada Only

---

## Recyclinginformatie voor China

《废弃电器电子产品回收处理管理条例》提示性说明

联想鼓励拥有联想品牌产品的用户当不再需要此类产品时，遵守国家废弃电器电子产品回收处理相关法律法规，将其交给当地具有国家认可的回收处理资质的厂商进行回收处理。更多回收服务信息，请点击进入<http://support.lenovo.com.cn/activity/551.htm>

---

## **Bijlage D. Kennisgeving beperking van schadelijke stoffen (Restriction of Hazardous Substances, RoHS)**

De nieuwste milieu-informatie over Lenovo-producten is beschikbaar op:

<http://www.lenovo.com/ecodeclaration>

### **Beperking van schadelijke stoffen (RoHS, Restriction of Hazardous Substances) voor Europese Unie**

Dit Lenovo-product en de meegeleverde onderdelen (kabels, snoeren enzovoort) voldoen aan de vereisten van de richtlijn 2011/65/EU betreffende de beperking van het gebruik van bepaalde gevaarlijke stoffen in elektrische en elektronische apparatuur ('RoHS recast' of 'RoHS 2').

Ga voor meer informatie over de wereldwijde naleving van de RoHS-richtlijn door Lenovo naar:

<http://www.lenovo.com/rohs-communication>

### **Beperking van schadelijke stoffen (RoHS, Restriction of Hazardous Substances) voor Turkije**

The Lenovo product meets the requirements of the Republic of Turkey Directive on the Restriction of the Use of Certain Hazardous Substances in Waste Electrical and Electronic Equipment (WEEE).

### **Türkiye AEEE Yönetmeliğine Uygunluk Beyanı**

Bu Lenovo ürünü, T.C. Çevre ve Orman Bakanlığı'nın "Atık Elektrik ve Elektronik Eşyalarda Bazı Zararlı Maddelerin Kullanımının Sınırlandırılmasına Dair Yönetmelik (AEEE)" direktiflerine uygundur.

AEEE Yönetmeliğine Uygundur.

### **Beperking van schadelijke stoffen (RoHS, Restriction of Hazardous Substances) voor Oekraïne**

Цим підтверджуємо, що продукція Леново відповідає вимогам нормативних актів України, які обмежують вміст небезпечних речовин

### **Beperking van schadelijke stoffen (RoHS, Restriction of Hazardous Substances) voor India**

RoHS compliant as per E-Waste (Management) Rules.

### **Beperking van schadelijke stoffen (RoHS, Restriction of Hazardous Substances) voor China**

The information in the following table is applicable for products manufactured on or after January 1, 2015 for sale in the People's Republic of China.

## 产品中有害物质的名称及含量

部件名称	铅 (Pb)	汞 (Hg)	镉 (Cd)	六价铬 (Cr (VI) )	多溴联苯 (PBB)	多溴二苯醚 (PBDE)
印刷电路板组件	X	○	○	○	○	○
硬盘	X	○	○	○	○	○
光驱	X	○	○	○	○	○
LCD 面板 (LED 背光源)	X	○	○	○	○	○
键盘	X	○	○	○	○	○
内存	X	○	○	○	○	○
电池	X	○	○	○	○	○
电源适配器	X	○	○	○	○	○
底壳、顶盖和扬声器	X	○	○	○	○	○

注：

本表依据SJ/T 11364的规定编制。

○：表示该有害物质在该部件所有均质材料中的含量均在 GB/T 26572 标准规定的限量要求以下。

X：表示该有害物质至少在该部件的某一均质材料中的含量超出GB/T 26572 标准规定的限量要求。标有“X”的部件，皆因全球技术发展水平限制而无法实现有害物质的替代。印刷电路板组件包括印刷电路板（PCB）及其组件、集成电路（IC）和连接器。某些型号的产品可能不包含上表中的某些部件，请以实际购买机型为准。

图示：



在中华人民共和国境内销售的电子信息产品上将印有“环保使用期限”（EPuP）符号。圆圈中的数字代表产品的正常环保使用期限。



**Beperking van schadelijke stoffen (RoHS, Restriction of Hazardous Substances) voor Taiwan**

單元 Unit	限用物質及其化學符號 Restricted substances and its chemical symbols					
	鉛Lead (Pb)	汞Mercury (Hg)	鎘Cadmium (Cd)	六價鉻 Hexavalent chromium (Cr <sup>+6</sup> )	多溴聯苯 Polybrominated biphenyls (PBB)	多溴二苯醚 Polybrominated diphenyl ethers (PBDE)
印刷電路板組件	-	○	○	○	○	○
硬碟機	-	○	○	○	○	○
光碟機	-	○	○	○	○	○
LCD面板 (LED背光源)	-	○	○	○	○	○
鍵盤	-	○	○	○	○	○
記憶體	-	○	○	○	○	○
電源供應器	-	○	○	○	○	○
底殼、頂蓋和喇叭	-	○	○	○	○	○

備考1. “超出0.1 wt %” 及 “超出0.01 wt %” 係指限用物質之百分比含量超出百分比含量基準值。  
 Note 1 : “Exceeding 0.1 wt %” and “exceeding 0.01 wt %” indicate that the percentage content of the restricted substance exceeds the reference percentage value of presence condition.

備考2. “○” 係指該項限用物質之百分比含量未超出百分比含量基準值。  
 Note 2 : “○” indicates that the percentage content of the restricted substance does not exceed the percentage of reference value of presence.

備考3. “-” 係指該項限用物質為排除項目。  
 Note 3 : The “-” indicates that the restricted substance corresponds to the exemption.



---

## Bijlage E. Informatie over ENERGY STAR-modellen



ENERGY STAR® is een gezamenlijk programma van de U.S. Environmental Protection Agency en de U.S. Department of Energy, bedoeld voor het besparen van kosten en het beschermen van het milieu door middel van energiezuinige producten en procedures.

Met trots biedt Lenovo haar klanten producten aan die zijn onderscheiden met een ENERGY STAR. U vindt mogelijk een ENERGY STAR-teken op de computer is bevestigd of weergegeven op de interface van de voedingsinstellingen. Lenovo-computers met de volgende machinetypes zijn, indien ze zijn voorzien van een ENERGY STAR-logo, ontworpen en getest volgens de normen van het programma ENERGY STAR.

20H9, 20HA, 20HB, 20HC, 20JW, 20JX, 20JY en 20K0

Door gebruik te maken van producten die zijn voorzien van ENERGY STAR en door te profiteren van de energiebesparende functies van de computer kunt u meewerken aan een vermindering van het elektriciteitsverbruik. Een reductie van het elektriciteitsverbruik draagt niet alleen bij aan financiële besparingen, maar ook aan een schoner milieu en een verlaagde uitstoot van broeikasgassen.

Meer informatie over ENERGY STAR vindt u op:

<https://www.energystar.gov>

Lenovo spoort u aan om efficiënt gebruik van energie tot een integraal onderdeel van uw dagelijkse routine te maken. Om hierbij te helpen heeft Lenovo de volgende energiebesparende functies vooraf al zodanig ingesteld dat ze van kracht worden wanneer uw computer gedurende een bepaalde tijd inactief is geweest:

**Stroomschema:** standaard (bij aansluiting op de netvoeding)

- Beeldscherm uitzetten na: na 10 minuten
- Computer naar slaapstand: na 30 minuten

Om het systeem te laten ontwaken uit de slaapstand, drukt u op de Fn-toets op het toetsenbord. Voor meer informatie over deze instellingen kunt u de Help-informatie van Windows op de computer raadplegen.

Bij levering van uw Lenovo-computer is de functie Wake on LAN ingeschakeld. Deze instelling blijft ook van kracht, wanneer de computer in de slaapstand staat. Als het niet nodig is dat Wake on LAN is ingeschakeld, terwijl de computer in de slaapstand staat, kunt u Wake on LAN uitschakelen.

Om de instelling Wake on LAN voor de slaapstand uit te schakelen gaat u als volgt te werk:

1. Ga naar het configuratiescherm en klik op **Hardware en geluiden** → **Apparaatbeheer**.
2. Ga naar het venster Apparaatbeheer en vouw **Netwerkadapters** uit.
3. Klik met de rechter muisknop op de netwerkadapter en klik op **Eigenschappen**.
4. Klik op het tabblad **Energiebeheer**.

5. Vink het selectievakje **Dit apparaat toestaan om de computer te laten ontwaken** uit.
6. Klik op **OK**.

---

## Bijlage F. Kennisgevingen

Mogelijk brengt Lenovo de in dit document genoemde producten, diensten of voorzieningen niet uit in alle landen. Neem contact op met uw plaatselijke Lenovo-vertegenwoordiger voor informatie over de producten en diensten die in uw regio beschikbaar zijn. Verwijzing in deze publicatie naar producten of diensten van Lenovo houdt niet in dat uitsluitend Lenovo-producten of -diensten gebruikt kunnen worden. Functioneel gelijkwaardige producten of diensten kunnen in plaats daarvan worden gebruikt, mits dergelijke producten of diensten geen inbreuk maken op intellectuele eigendomsrechten of andere rechten van Lenovo. De gebruiker is verantwoordelijk voor de samenwerking van Lenovo-producten of -diensten met producten of diensten van anderen.

Mogelijk heeft Lenovo octrooien of octrooi-aanvragen met betrekking tot bepaalde in deze publicatie genoemde producten. De levering van dit document geeft u geen recht op een licentie voor deze octrooien. Vragen over licenties kunt u richten aan:

*Lenovo (United States), Inc.  
1009 Think Place - Building One  
Morrisville, NC 27560  
U.S.A.  
Attention: Lenovo Director of Licensing*

LENOVO LEVERT U DEZE PUBLICATIE OP 'AS IS'-BASIS. ER WORDEN GEEN UITDRUKKELIJKE OF STILZWIJGENDE GARANTIES GEGEVEN, WAARONDER BEGREPEN DE GARANTIES VAN VERHANDELBAARHEID EN GESCHIKTHEID VOOR EEN BEPAALD DOEL EN DE GARANTIE DAT DE PUBLICATIE GEEN INBREUK MAAKT OP RECHTEN VAN DERDEN. In sommige rechtsgebieden is het uitsluiten van stilzwijgende garanties niet toegestaan, zodat bovenstaande uitsluiting mogelijk niet op u van toepassing is.

In dit boek kunnen technische onjuistheden en/of typfouten voorkomen. De informatie in deze publicatie is onderhevig aan wijzigingen. Wijzigingen zullen in nieuwe uitgaven van deze publicatie worden opgenomen. Lenovo kan de producten en/of toepassingen die in deze publicatie worden beschreven zonder aankondiging wijzigen en/of verbeteren.

De producten die in dit document worden beschreven, zijn niet bedoeld voor gebruik bij implantaties of andere levensondersteunende toepassingen waarbij storingen kunnen leiden tot letsel of overlijden. De informatie in dit document vormt geen wijziging of nuancering van de productspecificaties of garanties van Lenovo. Niets in dit document zal worden opgevat als een uitdrukkelijke of stilzwijgende licentie of vrijwaring onder de intellectuele-eigendomsrechten van Lenovo of derden. Alle informatie in dit document is verkregen in specifieke omgevingen en wordt gepresenteerd als een toelichting. Het resultaat dat in andere gebruiksomgevingen wordt verkregen, kan hiervan afwijken.

Lenovo behoudt zich het recht voor om door u verstrekte informatie te gebruiken of te distribueren op iedere manier die zij relevant acht, zonder dat dit enige verplichting voor Lenovo jegens u schept.

Verwijzingen in deze publicatie naar andere dan Lenovo-websites zijn uitsluitend opgenomen ter volledigheid en gelden op geen enkele wijze als aanbeveling voor die websites. Het materiaal op dergelijke websites maakt geen deel uit van het materiaal voor dit Lenovo-product. Gebruik van dergelijke websites is geheel voor eigen risico.

Alle snelheids- en prestatiegegevens in dit document zijn verkregen in een gecontroleerde omgeving. De resultaten die in andere gebruiksomgevingen worden verkregen, kunnen hiervan derhalve afwijken. Bepaalde metingen zijn mogelijk uitvoerd op systemen die nog in ontwikkeling waren en er wordt geen garantie gegeven dat deze metingen op algemeen verkrijgbare machines gelijk zullen zijn. Bovendien zijn

bepaalde metingen feitelijk schattingen die middels extrapolatie tot stand zijn gekomen. De werkelijk resultaten kunnen hiervan afwijken. Gebruikers van dit document dienen de gegevens te controleren die specifiek op hun omgeving van toepassing zijn.

Dit document is auteursrechtelijk beschermd door Lenovo en wordt niet gedekt door enige opensourcelicentie, met inbegrip van enige Linux-overeenkomst(en) die bij de software voor dit product is/zijn geleverd. Lenovo kan dit document zonder aankondiging bijwerken.

Ga voor de meest recente documentatie voor uw computer naar:

<http://www.lenovo.com/support>

---

## Bijlage G. Handelsmerken

De volgende benamingen zijn handelsmerken van Lenovo in de Verenigde Staten en/of andere landen:

- Access Connections
- Active Protection System
- Lenovo
- Lenovo-logo
- ThinkPad
- ThinkPad-logo
- TrackPoint
- UltraConnect

Intel, Intel SpeedStep en Thunderbolt zijn handelsmerken van Intel Corporation of haar dochterondernemingen in de Verenigde Staten en/of andere landen.

Microsoft, Windows, Direct3D, BitLocker en Cortana zijn handelsmerken van de Microsoft-bedrijvengroep.

DisplayPort is een handelsmerk van de Video Electronics Standards Association.

Ubuntu is een handelsmerk van Canonical Ltd.

De termen HDMI en HDMI High-Definition Multimedia Interface zijn handelsmerken of geregistreerde handelsmerken van HDMI Licensing LLC in de Verenigde Staten en andere landen.

WiGig, Wi-Fi, Wi-Fi Alliance en Miracast zijn handelsmerken van Wi-Fi Alliance.

USB-C is een handelsmerk van USB Implementers Forum.

Andere namen van ondernemingen, producten en diensten kunnen handelsmerken van derden zijn.







**Lenovo**<sup>™</sup>