

ThinkPad®

Benutzerhandbuch für E580 und E585

ThinkPad

Lenovo™

Hinweis: Vor Verwendung dieser Informationen und des darin beschriebenen Produktes sollten Sie die folgenden Informationen lesen:

- *Sicherheit und Garantie*
- *Einrichtungsanleitung*
- „Wichtige Sicherheitshinweise“ auf Seite v

Lenovo® nimmt ständig Verbesserungen an der Dokumentation Ihres Computers und an diesem *Benutzerhandbuch* vor. Die neuesten Dokumente finden Sie unter folgender Adresse:

<http://www.lenovo.com/support>

Erste Ausgabe (Dezember 2017)

© Copyright Lenovo 2017.

HINWEIS ZU EINGESCHRÄNKTEN RECHTEN (LIMITED AND RESTRICTED RIGHTS NOTICE): Werden Daten oder Software gemäß einem GSA-Vertrag (General Services Administration) ausgeliefert, unterliegt die Verwendung, Vervielfältigung oder Offenlegung den in Vertrag Nr. GS-35F-05925 festgelegten Einschränkungen.

Inhaltsverzeichnis

Wichtige Sicherheitshinweise	v
Wichtige Informationen	v
Wichtige Informationen zur Verwendung Ihres Computers.	v
Situationen, in denen sofort reagiert werden muss	vii
Wartung und Aufrüstung	viii
Netzkabel und Netzteile.	ix
Verlängerungskabel und verwandte Einheiten	ix
Netzstecker und Steckdosen	x
Hinweise zum Netzteil	xi
Externe Einheiten	xi
Allgemeiner Hinweis zum Akku	xii
Hinweise zu integrierten wiederaufladbaren Akkus.	xii
Hinweise zur nicht wiederaufladbaren Knopfzellenbatterie	xiii
Erwärmung und Lüftung des Produkts	xiv
Sicherheitshinweise zu elektrischen Spannungen	xv
Hinweise zu LCD-Bildschirmen.	xvi
Kopf- und Ohrhörer verwenden.	xvi
Hinweis zu Erststickungsgefahr	xvi
Hinweis zu Plastiktüten	xvii
Hinweis zu Komponenten aus Glas	xvii
Kapitel 1. Produktüberblick	1
Steuerelemente, Anschlüsse und Anzeigen des Computers.	1
Vorderansicht.	1
Ansicht von links	2
Ansicht von rechts	4
Ansicht von unten	5
Statusanzeigen	5
Wichtige Produktinformationen.	7
Etikett für Computertyp und -modell	7
FCC-Kennungsetikett und IC-Zertifizierungsnummer	8
Etiketten für die Windows-Betriebssysteme	9
Merkmale des Computers.	9
Technische Daten zum Computer.	10
Betriebsumgebung	11
Lenovo Programme	11
Auf Lenovo Programme zugreifen	11
Einführung zu Lenovo Programmen	12
Kapitel 2. Computer verwenden	13
Computer registrieren	13

Häufig gestellte Fragen	13
Hilfe zum Windows-Betriebssystem	14
Sondertasten verwenden	14
ThinkPad-Zeigereinheit verwenden	16
Überblick über die ThinkPad-Zeigereinheit	16
TrackPoint-Zeigereinheit verwenden	17
Trackpad verwenden	18
Trackpad-Touch-Gesten verwenden	19
ThinkPad-Zeigereinheit anpassen	20
Kappe des Stifts austauschen	21
Stromverbrauchssteuerung	21
Wechselstromnetzteil verwenden	21
Akku verwenden.	22
Akkustrom verwalten	23
Stromsparmodi	23
Ethernet-Verbindungen per Kabel.	24
Drahtlose Verbindungen	24
Drahtlose LAN-Verbindung verwenden	24
Bluetooth-Verbindung verwenden	25
Flugzeugmodus verwenden	25
Audiofunktionen verwenden	26
Kamera verwenden	26
Media-Karte verwenden	27
Externen Bildschirm verwenden	28
Auslandsreisen mit dem ThinkPad	29
Kapitel 3. Computer erweitern	31
ThinkPad-Zusatzeinrichtungen	31
Kapitel 4. Informationen zu Barrierefreiheit, Ergonomie und Wartung	33
Informationen zu Eingabehilfen.	33
Hinweise zur Ergonomie	35
Reinigung und Wartung.	37
Kapitel 5. Sicherheit	39
Kennwörter verwenden	39
Einführung zu Kennwörtern	39
Kennwort festlegen, ändern oder löschen	40
Sicherheit der Festplatte	41
Sicherheitschip einstellen	42
Lesegerät für Fingerabdrücke verwenden.	42
Daten von einem Speicherlaufwerk löschen	44
Firewalls verwenden	44
Daten vor Viren schützen	45

Kapitel 6. Erweiterte Konfiguration 47

Betriebssystem Windows 10 installieren	47
Einheitentreiber installieren	48
ThinkPad Setup-Programm verwenden	49
ThinkPad Setup konfigurieren	49
Startreihenfolge ändern	49
UEFI BIOS aktualisieren	50
BIOS-Menü	50
Systemverwaltungsfunktionen verwenden	60

Kapitel 7. Computerprobleme beheben 63

Allgemeine Tipps zur Fehlervermeidung	63
Fehlerdiagnose mit Lenovo Companion	63
Fehlerbehebung	64
Computer reagiert nicht mehr	64
Flüssigkeit auf der Tastatur	65
Fehlernachrichten	65
Fehler mit Signaltönen	67
Fehler beim Hauptspeichermodul	68
Fehler bei Ethernet-Verbindungen	69
Fehler bei drahtlosen LAN-Verbindungen	70
Fehler bei der Verwendung von Bluetooth	70
Fehler bei der ThinkPad-Zeigereinheit	71
Tastaturfehler	71
Fehler am LCD-Bildschirm	72
Fehler am externen Bildschirm	74
Fehler bei Audioeinheiten	75
Fehler am Lesegerät für Fingerabdrücke	77
Fehler am Akku	77
Fehler am Netzteil	78
Stromversorgungsprobleme	78
Fehler am Betriebsspannungsschalter	79
Fehler beim Booten	79
Fehler beim Ruhemodus und Hibernationsmodus	79
Fehler am Festplattenlaufwerk	80
Fehler am Solid-State-Laufwerk	81
Softwarefehler	81
USB-Fehler.	81

Kapitel 8. Informationen zur Wiederherstellung 83

Computer zurücksetzen	83
Erweiterte Startoptionen verwenden	83
Betriebssystem wiederherstellen, falls Windows 10 nicht startet	83
USB-Laufwerk für die Wiederherstellung erstellen und verwenden	84

Kapitel 9. Einheiten austauschen 87

Durch den Kunden austauschbare Funktionseinheiten	87
Vermeidung von statischer Aufladung	87
Internen Akku deaktivieren	88
MicroSD-Karte austauschen	88
Tastatur austauschen	90
Baugruppe für die untere Abdeckung austauschen	97
Speichermodul austauschen	99
Festplattenlaufwerk austauschen	100
Lautsprechereinheit austauschen	102
Lesegerät für Fingerabdrücke austauschen	104
M.2-Solid-State-Laufwerk austauschen	108

Kapitel 10. Unterstützung anfordern. 111

Bevor Sie Lenovo kontaktieren	111
Hilfe und Serviceleistungen anfordern	111
Lenovo Unterstützungswebsite	112
Lenovo telefonisch kontaktieren	112
Zusätzliche Serviceleistungen anfordern	113

Anhang A. Hinweise zur Verwendung von Einheiten. 115

Informationen in Bezug auf Zertifizierung	115
Informationen zu drahtlosen Einheiten	115
Interoperabilität drahtloser Einheiten	115
Hinweise zur Arbeitsumgebung und zu gesundheitlichen Risiken	115
Position der UltraConnect-Antennen für drahtlose Verbindungen	116
Informationen zur Konformität von Funkverbindungen	116
Hinweise zur Verwendung drahtloser Verbindungen	117
TCO-Zertifizierung	117
Hinweis zur ECCN	117
Hinweise zur elektromagnetischen Verträglichkeit	117
FCC-Konformitätserklärung (Federal Communications Commission)	117
Hinweis bezüglich der kanadischen Bestimmungen für Klasse B	118
EU-Konformitätserklärung	118
Hinweis bezüglich der deutschen Bestimmungen für Klasse B	118
Hinweis bezüglich der japanischen VCCI-Bestimmungen für Klasse B	119
Hinweis bezüglich der japanischen Bestimmungen für Produkte, die an eine Stromversorgung angeschlossen werden, bei der der Nennstrom höchstens 20 A pro Phase beträgt	119

Hinweis zum Netzkabel (Japan)	119
Informationen zum Lenovo Produktservice in Taiwan	119
Erklärung zur Erfüllung der Richtlinie für Europa und Asien	119
Audio-Hinweis (Brasilien)	119

**Anhang B. Hinweise zu Elektro- und
Elektronikgeräten (WEEE) und zur
Wiederverwertbarkeit121**

Allgemeine Recycling-Informationen.	121
Wichtige Informationen zu Elektro- und Elektronikgeräten (WEEE)	121
Hinweise zur Wiederverwertung in Japan	122
Recycling-Informationen für Brasilien	123
Batterie-Recycling-Informationen für die Europäische Union	123

Batterie-Recycling-Informationen für Taiwan	124
Batterie-Recycling-Informationen für die USA und Kanada	124
Recycling-Informationen für China	124

**Anhang C. Richtlinie zur
Beschränkung der Verwendung
gefährlicher Stoffe (RoHS = Restriction of
Hazardous Substances Directive) . . .125**

**Anhang D. Informationen zum
ENERGY STAR-Modell.129**

Anhang E. Hinweise131

Anhang F. Marken133

Wichtige Sicherheitshinweise

Anmerkung: Lesen Sie unbedingt zuerst die wichtigen Sicherheitshinweise.

Wichtige Informationen

Diese Informationen geben Ihnen Auskunft über den sicheren Umgang mit Ihrem Notebook-Computer. Beachten Sie alle Informationen, die mit Ihrem Computer mitgeliefert werden, und bewahren Sie sie auf. Durch die Informationen in diesem Dokument werden die Bedingungen Ihrer Kaufvereinbarung oder der begrenzten Garantie nicht außer Kraft gesetzt. Weitere Informationen finden Sie im Abschnitt „Informationen zur Garantie“ des Handbuchs *Sicherheit und Garantie* zum Computer.

Die Sicherheit des Kunden spielt für uns eine große Rolle. Unsere Produkte werden mit dem Ziel entwickelt, sicher und effektiv zu sein. Dennoch bleibt zu beachten, dass es sich bei Computern um elektronische Geräte handelt. Netzkabel, Netzteile und andere Komponenten können Sicherheitsrisiken erzeugen, die vor allem bei nicht sachgerechter Verwendung dieser Komponenten zu Personen- oder Sachschäden führen können. Um diese Risiken zu verringern, folgen Sie den im Lieferumfang enthaltenen Anweisungen, beachten Sie alle Warnungen, die sich auf dem Produkt und in den Bedienungsanweisungen befinden, und lesen Sie die Informationen in diesem Dokument sorgfältig. Sie können sich selbst vor Gefahren schützen und eine sichere Umgebung für die Arbeit mit dem Computer schaffen, indem Sie sowohl die Informationen in diesem Dokument als auch die mit dem Produkt mitgelieferten Anleitungen genau einhalten.

Anmerkung: Diese Informationen enthalten Hinweise zu Netzteilen, Akkus und Batterien. Neben Notebook-Computern werden auch einige andere Produkte (wie z. B. Lautsprecher und Bildschirme) mit externen Netzteilen ausgeliefert. Wenn Sie über ein solches Produkt verfügen, gelten die Informationen zu Netzteilen für Ihr Produkt. Zusätzlich enthalten Computerprodukte eine münzgroße interne Batterie, die Ihrer Systemuhr auch dann Strom zuführt, wenn der Computer nicht an die Stromversorgung angeschlossen ist. Daher gelten die Sicherheitshinweise zu Batterien und Akkus für alle Computerprodukte.

Wichtige Informationen zur Verwendung Ihres Computers

Wenn Sie auf die nachfolgend aufgeführten Hinweise achten, wird Ihnen der Computer große Freude bereiten. Andernfalls kann es zu Hautreizungen oder Verletzungen kommen, oder am Computer können Fehler auftreten.

Schützen Sie sich vor der vom Computer erzeugten Wärme.



Wenn der Computer eingeschaltet ist oder der Akku aufgeladen wird, können die Unterseite, die Handauflage und andere Komponenten des Computers Wärme abgeben. Welche Temperatur erreicht wird, richtet sich nach der Systemaktivität und dem Ladezustand des Akkus.

Ein längerer Hautkontakt kann sogar durch die Kleidung hindurch zu Hautirritationen oder im schlimmsten Fall zu Hautverbrennungen führen.

- Vermeiden Sie es, die Komponenten des Computers, die sich erwärmen, über einen längeren Zeitraum mit den Händen, den Oberschenkeln oder einem anderen Körperteil zu berühren.
- Legen Sie während der Arbeit mit der Tastatur regelmäßig kurze Pausen ein, und nehmen Sie dabei die Hände von der Handauflage.

Schützen Sie sich vor der vom Netzteil erzeugten Wärme.



Das Netzteil erwärmt sich, wenn es an den Computer angeschlossen und mit einer Netzsteckdose verbunden ist.

Ein längerer Hautkontakt kann sogar durch die Kleidung hindurch zu Hautverbrennungen führen.

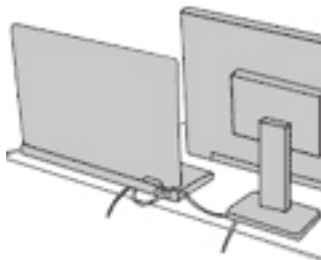
- Vermeiden Sie es, das Netzteil über einen längeren Zeitraum zu berühren, wenn Sie es verwenden.
- Verwenden Sie ein Netzteil niemals, um z. B. Ihre Hände aufzuwärmen.

Schützen Sie den Computer vor Feuchtigkeit.



Bewahren Sie in der Nähe des Computers keine Flüssigkeiten auf, um das Verschütten von Flüssigkeiten auf dem Computer und die Gefahr eines elektrischen Schlags zu vermeiden.

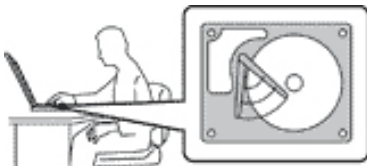
Schützen Sie die Kabel vor Beschädigungen.



Behandeln Sie Kabel immer sorgfältig; beschädigen oder knicken Sie sie nicht.

Verlegen Sie DFV-Leitungen und Kabel von Netzteilen, Mäusen, Tastaturen, Druckern und anderen elektronischen Geräten so, dass sie nicht vom Computer oder von anderen Objekten eingeklemmt werden, Benutzer nicht über die Kabel stolpern oder darauf treten können und der Betrieb des Computers nicht auf andere Weise behindert wird.

Schützen Sie den Computer und die darauf gespeicherten Daten, wenn Sie ihn transportieren.

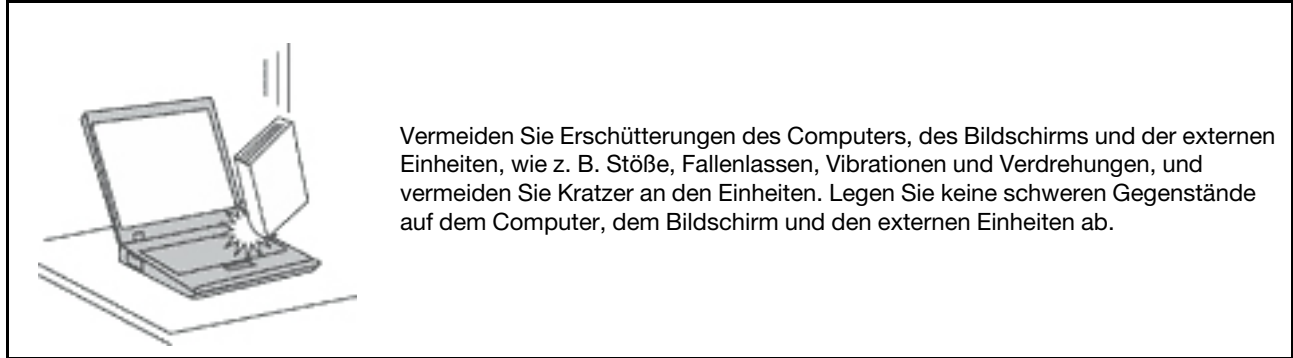


Bevor Sie einen Computer mit einem Festplattenlaufwerk transportieren, gehen Sie nach einem der folgenden Verfahren vor:

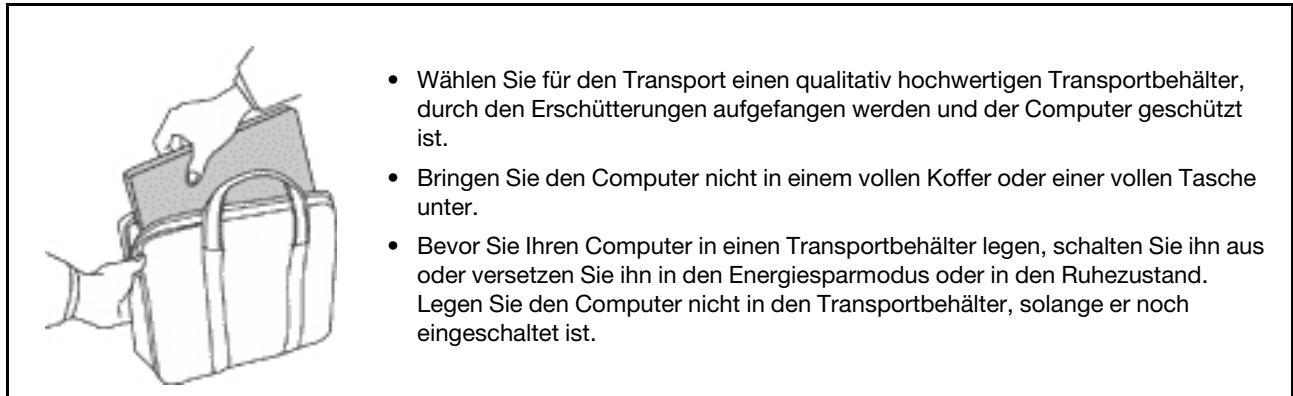
- Schalten Sie den Computer aus.
- Versetzen Sie den Computer in den Energiesparmodus.
- Versetzen Sie den Computer in den Ruhezustand.

Sie beugen damit Schäden am Computer und möglichen Datenverlusten vor.

Gehen Sie vorsichtig mit dem Computer um.



Gehen Sie beim Tragen des Computers vorsichtig vor.



Situationen, in denen sofort reagiert werden muss

Produkte können durch nicht sachgerechte Verwendung oder Nachlässigkeit beschädigt werden. Einige Schäden an Produkten können so beträchtlich sein, dass das Produkt nicht erneut verwendet werden sollte, bis es von einer autorisierten Servicekraft überprüft und, falls erforderlich, repariert wurde.

Seien Sie, wie bei jedem anderen elektronischen Gerät, besonders vorsichtig, wenn das Produkt eingeschaltet ist. In sehr seltenen Fällen kann es zum Auftreten von Gerüchen oder zum Austritt von Rauch und Funken aus dem Produkt kommen. Es können auch Geräusche wie Knallen, Knacken oder Rauschen zu hören sein. Dies kann lediglich bedeuten, dass eine interne elektronische Komponente in einer sicheren und kontrollierten Weise ausgefallen ist. Allerdings kann dies auch auf ein potenzielles Sicherheitsrisiko hindeuten. Gehen Sie in diesem Fall keine Risiken ein, und versuchen Sie nicht selbst, den Fehler zu bestimmen. Wenden Sie sich an das Kundensupportzentrum, um weitere Anweisungen zu erhalten. Eine Liste der Telefonnummern für Service und Support finden Sie auf der folgenden Website:

<http://www.lenovo.com/support/phone>

Überprüfen Sie in regelmäßigen Abständen, ob Ihr Computer und die zugehörigen Komponenten Schäden, Verschleißspuren oder Anzeichen eines Sicherheitsrisikos aufweisen. Verwenden Sie das Produkt nicht, wenn Sie Zweifel am ordnungsgemäßen Zustand einer Komponente haben. Wenden Sie sich an das Kundensupportzentrum oder den Produkthersteller, um Anweisungen zur Überprüfung und, falls erforderlich, zur Reparatur des Produkts zu erhalten.

Für den unwahrscheinlichen Fall, dass einer der folgenden Umstände eintritt, oder wenn Sie irgendwelche Sicherheitsbedenken bezüglich Ihres Produkts haben, beenden Sie die Verwendung des Produkts, und unterbrechen Sie die Verbindung zur Stromquelle und zu Telekommunikationsleitungen, bis Sie mit dem Kundensupportzentrum Kontakt aufnehmen können und Anweisungen zur weiteren Vorgehensweise erhalten.

- Netzkabel, Netzstecker, Netzteile, Verlängerungskabel oder Überspannungsschutzeinrichtungen sind rissig, brüchig oder beschädigt.
- Anzeichen von Überhitzung wie Rauch, Funken oder Feuer treten auf.
- Schäden am Akku (wie Risse, Beulen und Falten), selbständiges Entladen des Akkus oder Ablagerung von Korrosionsmaterial auf dem Akku.
- Geräusche wie Knacken, Rauschen, Knallen oder strenge Gerüche gehen von dem Produkt aus.
- Anzeichen dafür treten auf, dass eine Flüssigkeit auf den Computer, das Netzkabel oder das Netzteil verschüttet wurde oder ein Gegenstand auf eines dieser Teile gefallen ist.
- Der Computer, das Netzkabel oder das Netzteil sind mit Wasser in Berührung gekommen.
- Das Produkt wurde fallen gelassen oder auf irgendeine andere Weise beschädigt.
- Das Produkt funktioniert nicht ordnungsgemäß, wenn Sie die Bedienungsanweisungen befolgen.

Anmerkung: Treten diese Situationen bei Produkten auf (z. B. bei einem Verlängerungskabel), die nicht für oder von Lenovo® hergestellt wurden, verwenden Sie diese nicht weiter, bis Sie vom Produkthersteller weitere Anweisungen oder einen geeigneten Ersatz erhalten haben.

Wartung und Aufrüstung

Versuchen Sie nicht, ein Produkt selbst zu warten, wenn Sie dazu nicht vom Kundensupportzentrum angewiesen wurden oder entsprechende Anweisungen in der zugehörigen Dokumentation vorliegen. Nehmen Sie nur einen autorisierten Service-Provider in Anspruch, der für Reparaturen an Ihrem speziellen Produkt zugelassen ist.

Anmerkung: Einige Teile des Computers können vom Kunden selbst aufgerüstet oder ersetzt werden. Aufrüstbare Teile werden normalerweise als „Zusatzeinrichtungen“ bezeichnet. Ersatzteile, die vom Kunden installiert werden können, werden als „CRUs“ (Customer Replaceable Units, durch den Kunden austauschbare Funktionseinheiten) bezeichnet. Lenovo stellt eine Dokumentation mit Anweisungen zur Verfügung, wenn der Kunde Zusatzeinrichtungen selbst installieren oder CRUs selbst ersetzen kann. Sie müssen bei solchen Arbeiten alle Anweisungen sorgfältig befolgen. Wenn die Betriebsanzeige nicht leuchtet (Status „Aus“), bedeutet das nicht notwendigerweise, dass in einem Produkt keine Spannungen mehr anliegen. Stellen Sie immer sicher, dass die Stromversorgung ausgeschaltet ist und dass das Produkt nicht mit einer Stromquelle verbunden ist, bevor Sie die Abdeckung eines Produkts entfernen, das über ein Netzkabel verfügt. Wenden Sie sich bei Fragen an das Kundensupportzentrum.

Obwohl sich nach dem Abziehen des Netzkabels in Ihrem Computer keine beweglichen Teile befinden, sind folgende Warnhinweise für Ihre Sicherheit erforderlich.



Vorsicht:
Gefährliche bewegliche Teile. Nicht mit den Fingern oder anderen Körperteilen berühren.

Vorsicht:



Bevor Sie die Computerabdeckung öffnen, schalten Sie den Computer aus und warten Sie einige Minuten, bis der Computer abgekühlt ist.

Netzkabel und Netzteile



Gefahr

Verwenden Sie nur vom Hersteller empfohlene Netzkabel und Netzteile.

Als Netzkabel muss eine geprüfte Leitung verwendet werden. In Deutschland sollten die Netzkabel mindestens dem Sicherheitsstandard H03VV-F, 3G, 0,75 mm² entsprechen. In anderen Ländern müssen entsprechende Typen von Netzkabeln verwendet werden.

Wickeln Sie das Netzkabel niemals um das Netzteil oder um ein anderes Objekt. Dadurch kann das Kabel beschädigt werden. Dies kann ein Sicherheitsrisiko darstellen.

Achten Sie darauf, alle Netzkabel so zu verlegen, dass sie keine Gefahr für Personen darstellen oder beschädigt werden können.

Schützen Sie Netzkabel und Netzteile vor Flüssigkeiten. Legen Sie Netzkabel und Netzteile beispielsweise nicht in der Nähe von Waschbecken, Badewannen oder Toiletten oder auf Böden ab, die mit Flüssigkeiten gereinigt werden. Flüssigkeiten können Kurzschlüsse auslösen, insbesondere wenn das Kabel oder das Netzteil durch nicht sachgerechte Verwendung stark beansprucht wurde. Flüssigkeiten können außerdem eine allmähliche Korrosion der Netzkabelanschlüsse und/oder der Anschlussenden am Netzteil verursachen. Dies kann schließlich zu Überhitzung führen.

Vergewissern Sie sich, dass alle Netzkabelanschlüsse ordnungsgemäß und vollständig in die jeweiligen Netzsteckdosen gesteckt wurden.

Verwenden Sie keine Netzteile, die Korrosionsschäden am Stecker und/oder Schäden durch Überhitzung (z. B. verformte Plastikteile) am Stecker oder an anderen Komponenten des Netzteils aufweisen.

Verwenden Sie keine Netzkabel, bei denen die elektrischen Kontakte an einem Ende Anzeichen von Korrosion oder Überhitzung aufweisen oder die auf irgendeine andere Weise beschädigt sind.

Um einer möglichen Überhitzung vorzubeugen, vermeiden Sie es, Kleidung oder andere Gegenstände auf das Netzteil zu legen, wenn dieses in eine Netzsteckdose eingesteckt ist.

Verlängerungskabel und verwandte Einheiten

Stellen Sie sicher, dass verwendete Verlängerungskabel, Überspannungsschutzeinrichtungen, unterbrechungsfreie Stromversorgungseinheiten und Schalter an einer Mehrfachsteckdose so eingestuft sind, dass sie den elektrischen Anforderungen des Produkts genügen. Überlasten Sie diese Einheiten niemals. Wenn Schalter an einer Mehrfachsteckdose verwendet werden, sollte die Belastung den Eingangsspannungsbereich des Schalters nicht überschreiten. Weitere Informationen zu Netzbelastungen, Anschlusswerten und Eingangsspannungsbereichen erhalten Sie von einem Elektriker.

Netzstecker und Steckdosen



Wenn die Netzsteckdose, die Sie zum Anschließen Ihrer Computereinheiten verwenden möchten, Anzeichen einer Beschädigung oder Korrosion aufweist, verwenden Sie die Netzsteckdose erst, nachdem sie von einem qualifizierten Elektriker ausgetauscht wurde.

Verbiegen oder verändern Sie den Netzstecker nicht. Wenn der Netzstecker beschädigt ist, wenden Sie sich für Ersatz an den Hersteller.

Verwenden Sie keine Netzsteckdose, an die bereits andere Geräte angeschlossen sind, die große Strommengen benötigen. Dies kann zu Spannungsschwankungen führen, durch die Ihr Computer, Ihre Daten oder angeschlossene Einheiten beschädigt werden können.

Einige Produkte sind mit einem 3-poligen Netzstecker ausgestattet. Dieser Netzstecker passt nur in eine geerdete Netzsteckdose. Hierbei handelt es sich um eine Sicherheitsvorkehrung. Versuchen Sie nicht, diese Sicherheitsvorkehrung zu umgehen, indem Sie den Netzstecker an eine nicht geerdete Netzsteckdose anschließen. Wenn Sie den Stecker nicht in die Netzsteckdose stecken können, wenden Sie sich an einen Elektriker, um einen zugelassenen Steckdosenadapter zu erhalten, oder lassen Sie die Steckdose durch eine andere ersetzen, die für diese Sicherheitsvorkehrung geeignet ist. Überlasten Sie niemals eine Netzsteckdose. Die gesamte Systembelastung darf 80 % des Wertes für den Netzstromkreis nicht überschreiten. Wenden Sie sich bei Rückfragen zu Netzbelastungen und Werten für den Netzstromkreis an einen Elektriker.

Vergewissern Sie sich, dass die verwendete Netzsteckdose ordnungsgemäß angeschlossen ist, dass Sie sie auf einfache Weise erreichen können und dass sie sich in der Nähe der Einheiten befindet. Schonen Sie die Netzkabel, indem Sie sie nicht bis aufs Äußerste dehnen.

Stellen Sie sicher, dass die verwendete Netzsteckdose die richtige Stromspannung und Stromstärke für das Produkt, das Sie installieren, aufweist.

Gehen Sie sowohl beim Anschließen der Einheit an die Netzsteckdose als auch beim Trennen dieser Verbindung vorsichtig vor.

Hinweise zum Netzteil



Die Abdeckung des Netzteils oder einer Komponente, die mit dem folgenden Etikett versehen ist, darf niemals entfernt werden.



In Komponenten, die dieses Etikett aufweisen, treten gefährliche Spannungen und Energien auf. Diese Komponenten enthalten keine Teile, die gewartet werden müssen. Besteht der Verdacht eines Fehlers an einem dieser Teile, ist ein Kundendiensttechniker zu verständigen.

Externe Einheiten

Vorsicht:

Lösen oder schließen Sie keine Kabel für externe Geräte (außer USB- und 1394-Kabel) an, während der Computer eingeschaltet ist, da sonst der Computer beschädigt werden kann. Warten Sie mindestens fünf Sekunden, nachdem der Computer heruntergefahren wurde, bis Sie die Verbindung zu externen Einheiten trennen, um Beschädigungen von angeschlossenen Einheiten zu vermeiden.

Allgemeiner Hinweis zum Akku



Batterien und Akkus, die im Lieferumfang des Lenovo Produkts enthalten sind, wurden auf Kompatibilität getestet und sollten nur durch von Lenovo zugelassene Komponenten ersetzt werden. Akkus, die nicht von Lenovo zum Gebrauch angegeben sind, oder zerlegte oder veränderte Akkus sind von der Garantie ausgeschlossen.

Ein Missbrauch des Akkus oder ein fehlerhafter Umgang damit kann zu einer Explosion des Akkus oder einem Flüssigkeitsaustritt aus dem Akku führen. Gehen Sie wie folgt vor, um mögliche Verletzungen zu vermeiden:

- Öffnen, zerlegen oder warten Sie keinen Akku.
- Bohren Sie den Akku nicht an und beschädigen Sie ihn in keiner anderen Weise.
- Schließen Sie den Akku nicht kurz und schützen Sie ihn vor Feuchtigkeit und Nässe.
- Den Akku vor Kindern fernhalten.
- Den Akku vor Feuer schützen.

Verwenden Sie den Akku nicht, wenn er beschädigt ist oder sich selbständig entlädt oder wenn sich an den Kontakten des Akkus Korrosionsmaterial ablagert.

Bewahren Sie Akkus oder Produkte, die einen Akku enthalten, bei Zimmertemperatur und mit einer Ladung von ca. 30 bis 50 % auf. Es wird empfohlen, die Akkus ungefähr einmal pro Jahr aufzuladen, um ein übermäßiges Entladen der Akkus zu verhindern.

Den Akku nicht im Hausmüll entsorgen. Beachten Sie bei der Entsorgung des Akkus die örtlichen Bestimmungen für Sondermüll und die allgemeinen Sicherheitsbestimmungen.

Hinweise zu integrierten wiederaufladbaren Akkus



Versuchen Sie nicht, den integrierten wiederaufladbaren Akku zu entfernen oder auszutauschen. Der Austausch des Akkus muss durch eine von Lenovo autorisierte Reparaturwerkstatt oder Fachkraft durchgeführt werden.

Befolgen Sie beim Aufladen des Akkus genau die Anweisungen in der Produktdokumentation.

In einer solchen Werkstatt oder durch eine solche Fachkraft werden Lenovo-Batterien gemäß den örtlichen Gesetzen und Richtlinien entsorgt.

Hinweise zur nicht wiederaufladbaren Knopfzellenbatterie



Gefahr

Versuchen Sie nicht, die nicht wiederaufladbare Knopfzellenbatterie auszutauschen. Der Austausch des Akkus muss durch eine von Lenovo autorisierte Reparaturwerkstatt oder Fachkraft durchgeführt werden.

In einer solchen Werkstatt oder durch eine solche Fachkraft werden Lenovo-Batterien gemäß den örtlichen Gesetzen und Richtlinien entsorgt.

Die folgende Erklärung bezieht sich auf Benutzer in Kalifornien, U.S.A.

Informationen zu Perchloraten für Kalifornien:

Produkte, in denen Mangan-Dioxid-Lithium-Knopfzellenbatterien verwendet werden, können Perchlorate enthalten.

Perchloratmaterialien – Eventuell ist eine spezielle Handhabung erforderlich. Siehe <http://www.dtsc.ca.gov/hazardouswaste/perchlorate>

Erwärmung und Lüftung des Produkts



Computer, Netzteile und viele Zubehörteile erzeugen im Betrieb und beim Aufladen von Akkus Wärme. Notebook-Computer können aufgrund ihrer kompakten Größe große Wärmemengen erzeugen. Beachten Sie immer folgende Vorsichtsmaßnahmen:

- Wenn der Computer eingeschaltet ist oder der Akku aufgeladen wird, können die Unterseite, die Handauflage und andere Komponenten des Computers Wärme abgeben. Vermeiden Sie es, die Komponenten des Computers, die sich erwärmen, über einen längeren Zeitraum mit den Händen, den Oberschenkeln oder einem anderen Körperteil zu berühren. Vermeiden Sie es, die Handauflage über einen längeren Zeitraum mit den Handinnenflächen zu berühren, wenn Sie die Tastatur verwenden. Der Computer gibt im normalen Betrieb Wärme ab. Wie viel Wärme entsteht, richtet sich nach der Systemaktivität und dem Ladezustand des Akkus. Ein längerer Hautkontakt kann sogar durch die Kleidung hindurch zu Hautirritationen oder im schlimmsten Fall zu Hautverbrennungen führen. Legen Sie in regelmäßigen Abständen Pausen bei der Verwendung der Tastatur ein, indem Sie Ihre Hände von der Handauflage nehmen. Verwenden Sie die Tastatur nicht über einen längeren Zeitraum hinweg.
- Vermeiden Sie das Arbeiten mit Ihrem Computer oder das Laden des Akkus in der Nähe von brennbaren Materialien oder in explosionsgefährdeten Umgebungen.
- Im Lieferumfang des Produkts sind Lüftungsschlitze, Lüfter und/oder Kühlkörper enthalten, um Sicherheit, Komfort und einen zuverlässigen Betrieb zu gewährleisten. Diese Komponenten können unabsichtlicherweise blockiert werden, wenn das Produkt auf ein Bett, ein Sofa, einen Teppich oder andere weiche Oberflächen gestellt wird. Diese Komponenten dürfen niemals blockiert, abgedeckt oder beschädigt werden.
- Das Netzteil erwärmt sich, wenn es an den Computer angeschlossen und mit einer Netzsteckdose verbunden ist. Vermeiden Sie es, das Netzteil über einen längeren Zeitraum zu berühren, wenn es in Betrieb ist. Verwenden Sie ein Netzteil niemals, um z. B. Ihre Hände aufzuwärmen. Ein längerer Hautkontakt kann sogar durch die Kleidung hindurch zu Hautverbrennungen führen.

Beachten Sie zu Ihrer eigenen Sicherheit immer die folgenden grundlegenden Vorsichtsmaßnahmen:

- Öffnen Sie die Abdeckung nicht, wenn der Computer an den Netzstrom angeschlossen ist.
- Überprüfen Sie die Außenseite des Computers in regelmäßigen Abständen auf Staubansammlungen.
- Entfernen Sie Staubansammlungen aus den Entlüftungsschlitzen und Öffnungen in der Frontblende. Bei Verwendung des Computers in stark frequentierten Bereichen oder in Bereichen, in denen viel Staub entsteht, ist möglicherweise ein häufigeres Reinigen des Computers erforderlich.
- Achten Sie darauf, dass die Entlüftungsöffnungen nicht abgedeckt oder blockiert werden.
- Achten Sie darauf, dass der Computer nicht in Möbeln betrieben wird, um die Gefahr einer Überhitzung zu verringern.
- Achten Sie darauf, dass die in den Computer hineinströmende Luft 35 °C nicht übersteigt.

Sicherheitshinweise zu elektrischen Spannungen



An Netz-, Telefon- oder Datenleitungen können gefährliche elektrische Spannungen anliegen.

Aus Sicherheitsgründen:

- Den Computer nicht während eines Gewitters verwenden.
- Bei Gewitter an diesem Gerät keine Kabel anschließen oder lösen. Außerdem keine Installations-, Wartungs- oder Rekonfigurationsarbeiten durchführen.
- Alle Netzkabel nur an eine Netzsteckdose mit ordnungsgemäß geerdetem Schutzkontakt anschließen.
- Alle angeschlossenen Geräte ebenfalls an Schutzkontaktsteckdosen mit ordnungsgemäß geerdetem Schutzkontakt anschließen.
- Die Signalkabel nach Möglichkeit nur einhändig anschließen oder lösen, um einen Stromschlag durch Berühren von Oberflächen mit unterschiedlichem elektrischem Potenzial zu vermeiden.
- Geräte niemals einschalten, wenn Hinweise auf Feuer, Wasser oder Gebäudeschäden vorliegen.
- Trennen Sie die angeschlossenen Netzkabel, den Akku und alle anderen Kabel, bevor Sie die Einheitenabdeckungen öffnen, sofern in den Installations- und Konfigurationsprozeduren keine anders lautenden Anweisungen enthalten sind.
- Den Computer nicht verwenden, bis alle Abdeckungen für interne Teile befestigt sind. Verwenden Sie den Computer nie, wenn interne Teile und Schaltkreise freiliegen.



Zum Installieren, Verschieben und Öffnen der Abdeckungen des Computers oder der angeschlossenen Geräte die Kabel gemäß der folgenden Tabelle anschließen und abziehen.

Verbindungen herstellen:

1. Schalten Sie alle Geräte **AUS**.
2. Schließen Sie zuerst alle Kabel an die Geräte an.
3. Schließen Sie die Signalkabel an die Anschlüsse an.
4. Schließen Sie die Netzkabel an Netzsteckdosen an.
5. Schalten Sie die Geräte **EIN**.

Verbindungen trennen:

1. Schalten Sie alle Geräte **AUS**.
2. Ziehen Sie zuerst die Netzkabel von den Netzsteckdosen ab.
3. Ziehen Sie die Signalkabel von den Anschlüssen ab.
4. Ziehen Sie alle Kabel von den Geräten ab.

Das Netzkabel muss von der Wandsteckdose oder von der Netzsteckdose abgezogen werden, bevor andere Netzkabel installiert werden, die mit dem Computer verbunden werden.

Das Netzkabel darf erst dann wieder an die Wandsteckdose oder die Netzsteckdose angeschlossen werden, wenn alle anderen Netzkabel mit dem Computer verbunden sind.



Gefahr

Führen Sie während eines Gewitters keine Austauschmaßnahmen durch und stecken Sie den Telefonstecker weder in die Telefonsteckdose ein noch aus.

Hinweise zu LCD-Bildschirmen

Vorsicht:

Der LCD-Bildschirm besteht aus Glas und kann zerbrechen, wenn er unsachgemäß behandelt wird oder der Computer auf den Boden fällt. Ist der Bildschirm beschädigt und gerät die darin befindliche Flüssigkeit in Kontakt mit Haut und Augen, spülen Sie die betroffenen Stellen mindestens 15 Minuten mit Wasser ab und suchen Sie bei Beschwerden anschließend einen Arzt auf.

Anmerkung: Bei Produkten mit quecksilberhaltigen Leuchtstofflampen (beispielsweise Nicht-LED-Anzeigen) enthält die Leuchtstofflampe in der LCD-Anzeige Quecksilber. Bei der Entsorgung der Lampe sind die örtlichen Bestimmungen für Sondermüll sowie die Sicherheitsbestimmungen zu beachten.

Kopf- und Ohrhörer verwenden

Vorsicht:

Übermäßiger Schalldruck von Ohrhörern bzw. Kopfhörern kann einen Hörverlust bewirken. Eine Einstellung des Entzerrers auf Maximalwerte erhöht die Ausgangsspannung am Ohrhörer- bzw. Kopfhörerausgang und auch den Schalldruckpegel. Um Hörschäden zu vermeiden, stellen Sie Ihren Entzerrer auf ein angemessenes Niveau ein.

Der exzessive Gebrauch von Kopfhörern oder Ohrhörern über einen langen Zeitraum bei starker Lautstärke kann zu Schäden führen, wenn die Ausgänge der Kopfhörer oder Ohrhörer nicht EN 50332-2 entsprechen. Der Kopfhörer-Ausgangsanschluss des Computers entspricht der Spezifikation EN 50332-2, Unterabschnitt 7. Durch diese Spezifikation wird die Ausgabespannung für den maximalen tatsächlichen Breitband-RMS-Wert des Computers auf 150 mV beschränkt. Um Hörschäden zu vermeiden, stellen Sie sicher, dass die von Ihnen verwendeten Kopfhörer oder Ohrhörer ebenfalls EN 50332-2 (Abschnitt 7, „Limits“) für eine für den Breitbandbetrieb charakteristische Spannung von 75 mV entsprechen. Der Gebrauch von Kopfhörern, die EN 50332-2 nicht entsprechen, kann aufgrund von erhöhten Schalldruckpegeln eine Gefahr darstellen.

Wenn im Lieferumfang Ihres Lenovo Computers Kopfhörer oder Ohrhörer als Set enthalten sind, entspricht die Kombination aus Kopfhörer oder Ohrhörer und aus Computer bereits EN 50332-1. Wenn andere Kopfhörer oder Ohrhörer verwendet werden, stellen Sie sicher, dass die von Ihnen verwendeten Kopfhörer oder Ohrhörer EN 50332-1 (Grenzwerte aus Abschnitt 6.5) entsprechen. Der Gebrauch von Kopfhörern, die EN 50332-1 nicht entsprechen, kann aufgrund von erhöhten Schalldruckpegeln eine Gefahr darstellen.

Hinweis zu Erstickungsgefahr



ERSTICKUNGSGEFAHR – Produkt enthält kleine Teile.

Von Kindern unter drei Jahren fernhalten.

Hinweis zu Plastiktüten



Gefahr

Plastiktüten können gefährlich sein. Bewahren Sie Plastiktüten nicht in Reichweite von Kleinkindern und Kindern auf, um eine Erstickengefahr zu vermeiden.

Hinweis zu Komponenten aus Glas

Vorsicht:

Einige Komponenten des Produkts bestehen möglicherweise aus Glas. Dieses Glas kann brechen, wenn das Produkt auf eine harte Oberfläche fällt oder erheblichen Stößen ausgesetzt ist. Wenn Glas bricht, berühren Sie es nicht und versuchen Sie es nicht zu entfernen. Verwenden Sie das Produkt erst wieder, wenn die Glaskomponente von erfahrenen Kundendienstmitarbeitern ausgetauscht wurde.

Kapitel 1. Produktüberblick

Dieses Kapitel enthält grundlegende Informationen, die Sie mit Ihrem Computer vertraut machen sollen.

Steuerelemente, Anschlüsse und Anzeigen des Computers

In diesem Abschnitt lernen Sie die Hardwareausstattung des ThinkPad kennen.

Vorderansicht



1 Kamera	2 Mikrofone
3 TrackPoint®-Stift	4 Netzschalter
5 Numerischer Tastenblock	6 Lesegerät für Fingerabdrücke (bei einigen Modellen verfügbar)
7 TrackPoint-Klicktasten	8 Trackpad

1 Kamera

Verwenden Sie die Kamera zum Aufnehmen von Fotos oder für Videokonferenzen. Weitere Informationen hierzu finden Sie unter „Kamera verwenden“ auf Seite 26.

2 Mikrofone

Die Mikrofone zeichnen Geräusche und Stimmen auf, wenn sie gemeinsam mit einem Programm genutzt werden, das Audiodaten verarbeiten kann.

4 Netzschalter

Drücken Sie den Netzschalter, um den Computer einzuschalten oder in den Energiesparmodus zu versetzen.

Öffnen Sie zum Ausschalten des Computers das Startmenü, klicken Sie auf **Ein/Aus** und dann auf **Herunterfahren**.

Wenn Ihr Computer nicht mehr reagiert, schalten Sie den Computer aus, indem Sie den Netzschalter mindestens vier Sekunden lang gedrückt halten. Wenn der Computer nicht ausgeschaltet werden kann, finden Sie weiterführende Informationen unter „Computer reagiert nicht mehr“ auf Seite 64.

Sie können auch festlegen, welche Aktion der Netzschalter durchführen soll. So können Sie beispielsweise durch Betätigen des Netzschalters den Computer ausschalten oder in den Energiesparmodus oder Ruhezustand versetzen. Gehen Sie wie folgt vor, um die Aktion zu ändern, die der Netzschalter durchführen soll:

1. Rufen Sie die Systemsteuerung auf und ändern Sie die Ansicht der Systemsteuerung von „Kategorie“ in „Kleine Symbole“ oder „Große Symbole“.
2. Klicken Sie auf **Energieoptionen → Auswählen, was beim Drücken von Netzschaltern geschehen soll**.
3. Folgen Sie den angezeigten Anweisungen.

5 Numerischer Tastenblock

Mit dem numerischen Tastenblock können Sie Zahlen schnell eingeben.

6 Lesegerät für Fingerabdrücke (bei einigen Modellen verfügbar)

Die Authentifizierung über Fingerabdrücke ermöglicht einen einfachen und sicheren Benutzerzugriff, indem Ihrem Fingerabdruck ein Kennwort zugeordnet wird. Weitere Informationen hierzu finden Sie unter „Lesegerät für Fingerabdrücke verwenden“ auf Seite 42.

ThinkPad®-Zeigereinheit

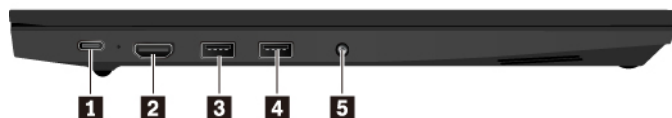
3 TrackPoint-Stift

7 TrackPoint-Klicktasten

8 Trackpad

Ihr Computer ist mit der Lenovo-eigenen ThinkPad-Zeigereinheit ausgestattet. Weitere Informationen hierzu finden Sie unter „Überblick über die ThinkPad-Zeigereinheit“ auf Seite 16.

Ansicht von links



1 USB-C™-Anschluss	2 HDMI™-Anschluss
3 Always On USB 3.1-Anschluss Gen 1	4 USB 3.1-Anschluss Gen 1
5 Audioanschluss	

1 USB-C-Anschluss

Der USB-C-Anschluss an Ihrem Computer unterstützt den USB Type-C™-Standard. Wenn ein entsprechendes USB-C-Kabel angeschlossen ist, können Sie den Anschluss zum Übertragen von Daten verwenden, Einheiten laden oder den Computer an externe Bildschirme anschließen. Ihr Computer wird mit einem USB-C-Netzteil geliefert, das verwendet wird, um Ihren Computer mit Strom zu versorgen und den Akku aufzuladen.

Lenovo stellt unterschiedliches USB-C-Zubehör bereit, mit dem Sie Ihre Computerfunktionalität erweitern können. Weitere Informationen finden Sie unter:

<http://www.lenovo.com/essentials>

Anmerkungen:

- Versetzen Sie Ihren Computer beim Übertragen von Daten von einem oder auf ein Smartphone über ein USB-C-zu-USB-C-Kabel nicht in den Ruhezustand, bevor die Datenübertragung abgeschlossen ist. Andernfalls wird die Datenübertragung unterbrochen.
- Wenn der Akkustrom schwächer als 10 % ist, funktioniert möglicherweise das an den USB-C Stecker angeschlossene USB-C Zubehör nicht ordnungsgemäß.

2 HDMI-Anschluss

Der HDMI-Anschluss (High-Definition Multimedia Interface) ist eine digitale Audio- und Videoschnittstelle. Er ermöglicht Ihnen, Ihren Computer an eine kompatible digitale Audioeinheit oder einen Digitalbildschirm anzuschließen, z. B. an einen DVD-Player oder eine HDTV-Einheit.

3 Always On USB 3.1-Anschluss Gen 1

Standardmäßig können Sie in folgenden Fällen USB-kompatible Einheiten über den Always On USB 3.1-Anschluss Gen 1 laden:

- Wenn Ihr Computer eingeschaltet ist oder sich im Energiesparmodus befindet
- Wenn der Computer ausgeschaltet ist oder sich im Ruhezustand befindet, aber an eine Netzsteckdose angeschlossen ist

Achtung: Wenn Sie ein USB-Kabel an diesen Anschluss anschließen, müssen Sie darauf achten, dass das USB-Zeichen nach oben zeigt. Andernfalls kann der Anschluss beschädigt werden.

Um diese Einheiten zu laden, während der Computer ausgeschaltet ist oder sich im Ruhezustand befindet und dabei nicht an eine Netzsteckdose angeschlossen ist, gehen Sie wie folgt vor:

1. Starten Sie das Programm „Lenovo Companion“. Informationen hierzu finden Sie im Abschnitt „Auf Lenovo Programme zugreifen“ auf Seite 11.
2. Klicken Sie auf **Hardwareeinstellungen → Stromversorgung**.
3. Befolgen Sie die angezeigten Anweisungen, um die gewünschte Einstellung vorzunehmen.

4 USB 3.1-Anschluss Gen 1

Der USB 3.1-Anschluss Gen 1 dient zum Anschließen von USB-kompatiblen Einheiten, z. B. USB-Maus, USB-Speicherlaufwerk, USB-Drucker oder Digitalkamera.

Achtung: Wenn Sie ein USB-Kabel an diesen Anschluss anschließen, müssen Sie darauf achten, dass das USB-Zeichen nach oben zeigt. Andernfalls kann der Anschluss beschädigt werden.

5 Audioanschluss

Sie können einen Kopfhörer oder ein Headset mit einem 3,5 mm großen 4-poligen Stecker an den Audioanschluss anschließen, um vom Computer ausgegebene Töne zu hören.

Wenn Sie ein Headset mit einem Funktionsschalter verwenden, drücken Sie diesen Schalter nicht, während Sie das Headset verwenden. Wenn Sie diesen Schalter drücken, wird das Mikrofon des Headsets deaktiviert und das interne Mikrofon des Computers stattdessen aktiviert.

Anmerkung: Der Kombinations-Audioanschluss unterstützt kein herkömmliches Mikrofon. Weitere Informationen hierzu finden Sie unter „Audiofunktionen verwenden“ auf Seite 26.

Ansicht von rechts



1 MicroSD-Kartensteckplatz	2 USB 2.0-Anschluss
3 Ethernet-Anschluss	4 Schlitz für das Sicherheitsschloss

1 MicroSD-Kartensteckplatz

Setzen Sie eine microSD-Karte in den microSD-Kartensteckplatz ein, um auf Daten zuzugreifen oder diese zu speichern. Weitere Informationen hierzu finden Sie unter „Media-Karte verwenden“ auf Seite 27.

2 USB 2.0-Anschluss

Der USB 2.0-Anschluss dient zum Anschließen von USB-kompatiblen Einheiten, z. B. USB-Maus, USB-Speicherlaufwerk, USB-Drucker oder Digitalkamera.

Achtung: Wenn Sie ein USB-Kabel an diesen Anschluss anschließen, müssen Sie darauf achten, dass das USB-Zeichen nach oben zeigt. Andernfalls kann der Anschluss beschädigt werden.

3 Ethernet-Anschluss

Sie können den Computer über den Ethernet-Anschluss mit einem Local Area Network (LAN) verbinden.



Gefahr

Schließen Sie nicht das Telefonkabel an den Ethernet-Anschluss an, da sonst die Gefahr eines elektrischen Schlags besteht. An diesen Anschluss darf nur ein Ethernet-Kabel angeschlossen werden.

Der Ethernet-Anschluss verfügt über zwei Anzeigen, die den Status der Netzverbindung anzeigen. Wenn die Anzeige grün leuchtet, verfügt der Computer über eine LAN-Verbindung und es ist eine Netzwerksitzung verfügbar. Wenn die Anzeige gelb blinkt, werden gerade Daten übertragen.

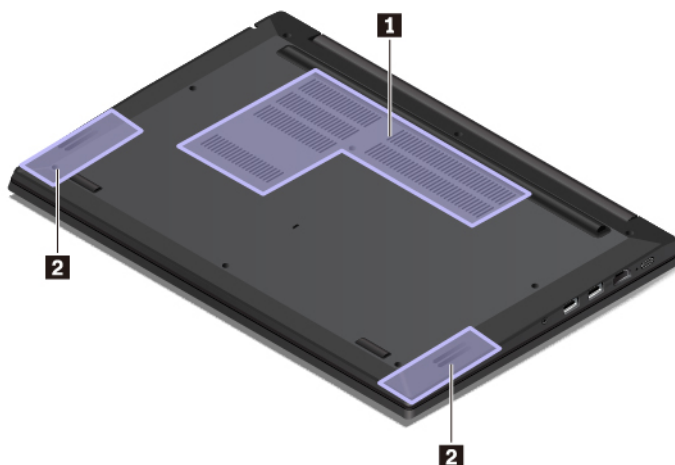
4 Schlitz für das Sicherheitsschloss

Zum Schutz vor Diebstahl können Sie den Computer mit einer Sicherheitskabelverriegelung, die in den Schlitz für die Sicherheitsverriegelung an Ihrem Computer passt, an Ihrem Arbeitsplatz, einem Tisch oder einer anderen Haltevorrichtung anschließen.

Anmerkung: Für die Bewertung, Auswahl und das Anbringen von Schlössern und Sicherheitseinrichtungen sind Sie selbst verantwortlich. Lenovo enthält sich jeglicher Äußerung, Bewertung oder Gewährleistung in Bezug auf die Funktion, Qualität oder Leistung von Schlössern und Sicherheitseinrichtungen.

Kabelverriegelungen für Ihr Produkt sind bei Lenovo unter [https:// www.lenovoquickpick.com/](https://www.lenovoquickpick.com/) erhältlich.

Ansicht von unten



1 Lüftungsschlitze

2 Lautsprecher

1 Lüftungsschlitze

Die Lüftungsschlitze und der interne Lüfter ermöglichen die Luftzirkulation im Computer und stellen eine angemessene Kühlung sicher (insbesondere beim Mikroprozessor).

Anmerkung: Achten Sie darauf, dass die Vorderseite des Lüftungsschlitzes nicht durch Gegenstände blockiert ist, um einen ordnungsgemäßen Luftstrom zu gewährleisten.

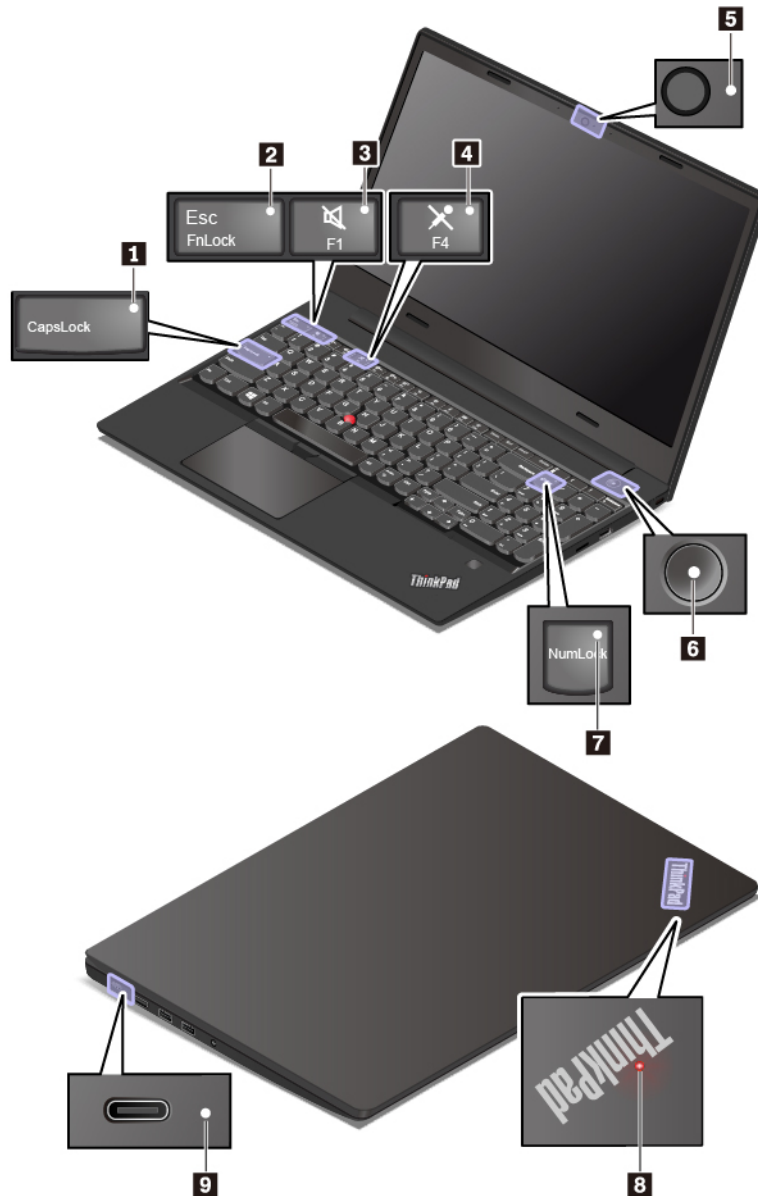
2 Lautsprecher

Ihr Computer verfügt über ein Paar Stereolautsprecher.

Statusanzeigen

Dieses Thema enthält Informationen zum Suchen und Identifizieren der verschiedenen Statusanzeigen am Computer.

Anmerkung: Je nach Modell weichen die folgenden Abbildungen möglicherweise von Ihrem Computer ab.



1 Anzeige für Großschreibmodus

Wenn diese Anzeige leuchtet, können Sie durch Drücken der entsprechenden Buchstabentasten direkt Großbuchstaben eingeben.

2 Anzeige für den Fn Lock-Modus

Diese Anzeige zeigt den Status der Fn Lock-Funktion an. Weitere Informationen hierzu finden Sie unter „Sondertasten verwenden“ auf Seite 14.

3 Anzeige für Lautsprecherstummuschaltung

Wenn diese Anzeige leuchtet, sind die Lautsprecher stummgeschaltet.

4 Anzeige für Mikrofonstummuschaltung

Wenn diese Anzeige leuchtet, sind die Mikrofone stummgeschaltet.

5 Anzeige für Kamerastatus

Wenn diese Anzeige leuchtet, wird die Kamera verwendet.

6 8 Systemstatusanzeigen

Die Anzeigen im ThinkPad-Logo auf der Computerabdeckung und im Netzschalter zeigen den Systemstatus des Computers an.

- **Blinkt drei Mal:** Der Computer ist an die Stromversorgung angeschlossen.
- **Ein:** Der Computer ist eingeschaltet (befindet sich im normalen Modus).
- **Anzeige ist aus:** Der Computer ist ausgeschaltet oder wird im Ruhezustand betrieben.
- **Blinkt schnell:** Der Computer wechselt in den Energiesparmodus oder Ruhezustand.
- **Langsames Blinken:** Der Computer befindet sich im Energiesparmodus.

7 Anzeige für numerischen Modus

Wenn diese Anzeige leuchtet, können Sie den numerischen Tastenblock zum Eingeben von Zahlen verwenden.

9 Anzeige für Status der Stromversorgung

Diese Anzeige zeigt den Status der Stromversorgung und die Akkuladung an.

- **Weiß:** Am Netzstrom angeschlossen (90 % bis 100 % Akkuladung)
- **Gelb:** Am Netzstrom angeschlossen (0 % bis 90 % Akkuladung)
- **Aus:** Nicht am Netzstrom angeschlossen

Wichtige Produktinformationen

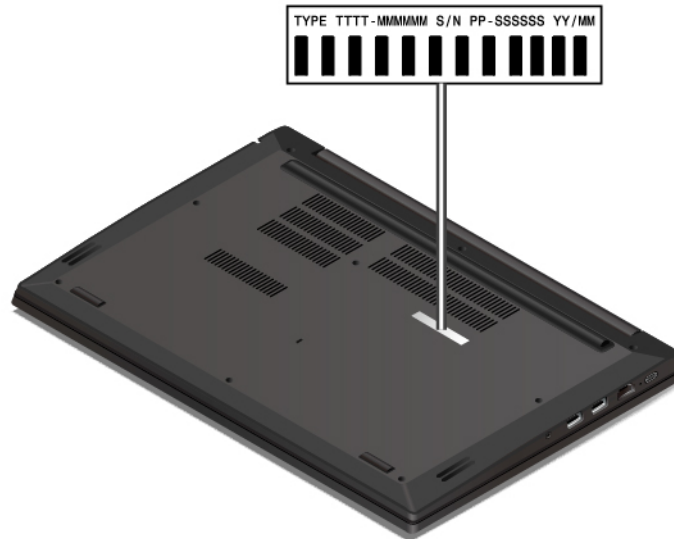
Dieser Abschnitt enthält Informationen, die Ihnen dabei helfen, die folgenden Informationen ausfindig zu machen:

- Informationen zu Computertyp und Modell
- Informationen zu FCC-Kennungsetikett und IC-Zertifizierung
- Informationen zu Windows-Betriebssystemen

Etikett für Computertyp und -modell

Wenn Sie sich an Lenovo wenden, um Unterstützung zu erhalten, können die Kundendienstmitarbeiter Ihren Computer anhand des Computertyps und der Modellinformationen identifizieren und Sie schneller unterstützen.

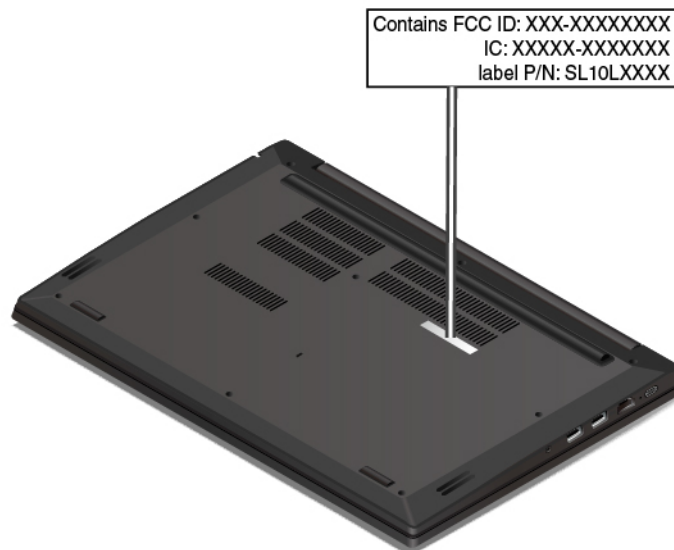
Auf der folgenden Abbildung sehen Sie, wo Sie das Etikett mit dem Maschinentyp und Modellinformationen Ihres Computers finden.



FCC-Kennungsetikett und IC-Zertifizierungsnummer

Die FCC-Kennung und IC-Zertifizierungsinformation wird durch ein Etikett auf dem Computer identifiziert, wie in der folgenden Abbildung dargestellt.

Anmerkung: Je nach Modell weicht die folgende Abbildung möglicherweise von Ihrem Computer ab.



Bei einem werkseitig vorinstallierten drahtlosen Modul identifiziert dieses Etikett die tatsächliche FCC-Kennung und IC-Zertifizierungsnummer für das drahtlose Modul, das von Lenovo installiert wurde.

Anmerkung: Entfernen oder ersetzen Sie ein werkseitig vorinstalliertes drahtloses Modul nicht selbst. Für einen Austausch müssen Sie sich zunächst an den Lenovo-Service wenden. Lenovo übernimmt keine Verantwortung für Schäden, die durch einen unautorisierten Austausch verursacht werden.

Etiketten für die Windows-Betriebssysteme

Original-Microsoft®-Etikett für Windows® 10: Ihr Computer verfügt abhängig von den folgenden Faktoren möglicherweise über ein Original-Microsoft-Etikett auf der Abdeckung:

- Ihre geografische Lage
- Herstellungsdatum Ihres Computers
- Vorinstallierte Version von Windows 10

Abbildungen der verschiedenen Original-Microsoft-Etiketten finden Sie unter <https://www.microsoft.com/en-us/howtotell/Hardware.aspx>.

- In der Volksrepublik China ist das Original-Microsoft-Etikett auf allen Computermodellen mit einer vorinstallierten Version von Windows 10 erforderlich.
- In anderen Ländern und Regionen ist das Original-Microsoft-Etikett nur bei Computermodellen erforderlich, die für Windows 10 Pro lizenziert sind.

Das Fehlen des Original-Microsoft-Etiketts bedeutet nicht, dass keine Windows-Originalversion vorinstalliert ist. Unter der folgenden Website hat Microsoft Informationen dazu bereitgestellt, wie Sie sichergehen, dass es sich bei Ihrem vorinstallierten Windows-Produkt um eine Originalversion handelt:

<https://www.microsoft.com/en-us/howtotell/default.aspx>

Es sind keine externen erkennbaren Merkmale der Produkt-ID oder der Windows-Version, für die der Computer lizenziert ist, angebracht. Die Produkt-ID ist stattdessen in der Computerfirmware erfasst. Sobald ein Windows 10-Produkt installiert wird, überprüft das Installationsprogramm die Computerfirmware auf eine gültige, übereinstimmende Produkt-ID, um die Aktivierung abzuschließen.

In einigen Fällen kann eine frühere Windows-Version gemäß den Bedingungen der Windows 10 Pro-Downgradeberechtigungen vorinstalliert sein.

Merkmale des Computers

Die in diesem Abschnitt beschriebenen Computermerkmale beziehen sich auf verschiedene Modelle. Manche Computermerkmale sind möglicherweise nur bei bestimmten Modellen vorhanden.

Mikroprozessor

Klicken Sie zum Anzeigen der Mikroprozessor-Informationen Ihres Computers mit der rechten Maustaste auf die Schaltfläche **Start** und wählen Sie dann **System** aus.

Speicher

- DDR4 SODIMM (Double Data Rate 4 Small Outline Dual In-line Speichermodul), bis zu 32 GB

Speichereinheit

- 2,5-Zoll-Festplattenlaufwerk (Höhe: 7 mm)
- M.2-Solid-State-Laufwerk (bei einigen Modellen verfügbar)

Bildschirm

- Helligkeitssteuerung
- Farbbildschirm mit TFT-Technologie (Thin-Film Transistor)
- Farbanzeige mit IPS- (In-Plane Switching) oder TN-Technologie (Twisted Nematic)
- Bildschirmgröße: 396,2 mm

- Bildschirmauflösung: 1920 x 1080 Pixel oder 1366 x 768 Pixel
- AMD® hybride Grafikkarte oder separate Grafikkarte

Tastatur

- Tastatur mit sechs Reihen (herkömmlich oder Hintergrundbeleuchtung)
- Funktionstasten
- Numerischer Tastenblock
- ThinkPad-Zeigereinheit (einschließlich TrackPoint-Zeigereinheit und Trackpad)

Anschlüsse und Steckplätze

- USB-C-Anschluss
- Audioanschluss
- Ethernet-Anschluss
- Always On USB 3.1-Anschluss Gen 1
- USB 3.1-Anschluss Gen 1
- USB 2.0-Anschluss
- HDMI-Anschluss
- MicroSD-Kartensteckplatz

Sicherheitseinrichtungen

- Lesegerät für Fingerabdrücke (bei einigen Modellen verfügbar)
- Kennwort
- Schlitz für Sicherheitsschloss
- Trusted Platform Module (TPM) (bei einigen Modellen verfügbar)

Funktionen für drahtlose Verbindungen

- Bluetooth
- Drahtloses LAN

Andere

- Kamera
- Mikrofone

Technische Daten zum Computer

Größe

- Breite: 369 mm
- Tiefe: 252,5 mm
- Stärke:
 - 20,7 mm bis 24,9 mm

Maximale Wärmeabgabe (je nach Modell)

- 45 W
- 65 W

Stromquelle (Netzteil)

- Frequenz: 50 bis 60 Hz
- Eingangsspannungsbereich des Netzteils: 100 bis 240 V Wechselstrom, 50 bis 60 Hz

Betriebsumgebung

Maximale Höhe (unter normalen Luftdruckbedingungen)

- 3048 m

Temperatur

- Bei Höhen bis zu 2438 m
 - In Betrieb: 5 °C bis 35 °C
 - Lagerung: 5 °C bis 43 °C
- Bei Höhen über 2438 m
 - Maximale Betriebstemperatur unter normalen Druckbedingungen: 31,3 °C

Anmerkung: Der Akku muss beim Laden eine Temperatur von mindestens 10 °C haben.

Relative Feuchtigkeit

- In Betrieb: 8 bis 95 % bei Kühlgrenztemperatur von 23 °C
- Lagerung: 5 bis 95 % bei Kühlgrenztemperatur von 27 °C

Falls möglich, stellen Sie den Computer an einem gut belüfteten und trockenen Platz ohne direkte Sonneneinstrahlung auf.

Achtung:

- Halten Sie Elektrogeräte wie elektrische Lüfter, Radios, Klimaanlage und Mikrowellengeräte vom Computer fern. Die starken Magnetfelder, die durch diese Geräte erzeugt werden, können den Bildschirm und die Daten auf dem internen Speicherlaufwerk beschädigen.
- Stellen Sie keine Getränke auf oder neben dem Computer oder auf angeschlossenen Geräten ab. Wenn Flüssigkeiten über oder in den Computer oder über ein angeschlossenes Gerät verschüttet werden, kann dies einen Kurzschluss oder andere Schäden zur Folge haben.
- Essen und rauchen Sie nicht über der Tastatur. Kleine Teile, die zwischen die Tasten der Tastatur fallen, können Schäden verursachen.

Lenovo Programme

Auf Ihrem Computer sind Lenovo-Programme vorinstalliert, die Ihre Arbeit einfach und sicher machen.

Auf Lenovo Programme zugreifen

Gehen Sie wie folgt vor, um auf die Lenovo Programme auf dem Computer zuzugreifen:

1. Öffnen Sie das Startmenü und suchen Sie ein Programm nach dem Programmnamen.
2. Wenn Sie das Programm nicht in der Programmliste finden, suchen Sie mithilfe des Suchfelds danach.

Einführung zu Lenovo Programmen

In diesem Abschnitt werden kurz die Lenovo Programme vorgestellt. Je nach Computermodell sind möglicherweise nicht alle Programme verfügbar.

Die verfügbaren Programme können ohne vorherige Ankündigung geändert werden. Weitere Informationen zu den Programmen und anderen interessanten Angeboten von Lenovo finden Sie unter:

<http://www.lenovo.com/support>

Hotkey Features Integration	Mit dem Dienstprogrammpaket Hotkey Features Integration können Sie Dienstprogramme für die Sondertasten auf Ihrem Computer auswählen und installieren. Die Sondertasten sind speziell für Anforderungen an Barrierefreiheit und Benutzerfreundlichkeit entwickelt worden. Die vollständige Funktionalität der Sondertasten wird durch die Installation der entsprechenden Dienstprogramme gewährleistet.
Lenovo Companion	<p>Die besten Funktionen und Fähigkeiten des Computers sollten leicht verständlich und einfach zugänglich sein. Mit Lenovo Companion sind sie es.</p> <p>Verwenden Sie das Programm „Lenovo Companion“ für folgende Aufgaben:</p> <ul style="list-style-type: none">• Optimieren Sie die Computerleistung, überwachen Sie den Computerzustand und verwalten Sie Aktualisierungen.• Greifen Sie auf das Benutzerhandbuch zu, überprüfen Sie den Garantiestatus und zeigen Sie geeignetes Zubehör an.• Lesen Sie Anleitungen, durchsuchen Sie die Lenovo Foren und informieren Sie sich über aktuelle Technologieartikel und -Blogs aus vertrauenswürdigen Quellen.• Konfigurieren Sie die Hardwareeinstellungen.• Erstellen Sie Ihre Lenovo ID und verwalten Sie diese. <p>Diese App enthält exklusiven Lenovo Inhalt, der Sie darüber informiert, was Sie alles mit Ihrem Lenovo Computer machen können.</p>

Kapitel 2. Computer verwenden

Dieses Kapitel enthält Informationen, die Sie mit der Verwendung verschiedener Funktionen Ihres Computer vertraut machen sollen.

Computer registrieren

Wenn Sie Ihren Computer registrieren, werden Informationen in eine Datenbank eingegeben, mit denen Lenovo bei einem Rückruf oder einem anderen schwerwiegenden Fehler mit Ihnen Kontakt aufnehmen kann. Zusätzlich werden an einigen Standorten erweiterte Privilegien und Services für registrierte Benutzer angeboten.

Die Registrierung Ihres Computers bei Lenovo bietet außerdem folgende Vorteile:

- Schnelleren Service, wenn Sie Unterstützung bei Lenovo anfordern
- Automatische Mitteilungen zu kostenloser Software und Sonderangeboten

Wenn Sie Ihren Computer bei Lenovo registrieren möchten, rufen Sie die Website <http://www.lenovo.com/register> auf und befolgen Sie die Bildschirmanweisungen.

Häufig gestellte Fragen

In diesem Abschnitt finden Sie einige Tipps, mit deren Hilfe Sie die Verwendung Ihres ThinkPad-Notebook-Computers optimieren können.

Um die Leistung Ihres Computers zu optimieren, rufen Sie folgende Website auf. Dort finden Sie nützliche Informationen, z. B. Hilfe bei der Fehlerbehebung und Antworten auf häufig gestellte Fragen:

<http://www.lenovo.com/support/faq>

Ist das Benutzerhandbuch in einer anderen Sprache verfügbar?

Sie können das Benutzerhandbuch in einer anderen Sprache auf der Website <http://www.lenovo.com/support> herunterladen. Befolgen Sie die angezeigten Anweisungen.

Wie rufe ich die Systemsteuerung auf?

Klicken Sie auf die Schaltfläche **Start**, um das Startmenü zu öffnen, und klicken Sie dann auf **Windows-System** → **Systemsteuerung**.

Wie schalte ich meinen Computer aus?

Öffnen Sie das Startmenü, klicken Sie auf  **Ein/Aus** und dann auf **Herunterfahren**.

So partitioniere ich mein Speicherlaufwerk:

Informationen zur Partitionierung des Speicherlaufwerks des Computers im Windows-Betriebssystem finden Sie auf <https://support.lenovo.com/solutions/ht503851>.

Wie nutze ich die Energie meines Akkus effizienter, wenn ich unterwegs bin?

- Um Strom zu sparen oder um den Betrieb auszusetzen, ohne Programme zu schließen oder Dateien zu speichern, lesen Sie weiter im Abschnitt „Stromsparmodi“ auf Seite 23.

- Um eine optimale Kombination aus Computerleistung und geringem Stromverbrauch zu erreichen, erstellen und verwenden Sie ein entsprechendes Energieschema. Informationen hierzu finden Sie im Abschnitt „Akkustrom verwalten“ auf Seite 23.

Wie kann ich Daten sicher von meinem internen Speicherlaufwerk löschen?

- Lesen Sie die Informationen im Abschnitt Kapitel 5 „Sicherheit“ auf Seite 39. Hier finden Sie Informationen zum Schutz Ihres Computers vor Diebstahl und unbefugter Benutzung.
- Lesen Sie vor dem Löschen von Daten vom internen Speicherlaufwerk die Informationen im Abschnitt „Daten von einem Speicherlaufwerk löschen“ auf Seite 44.

Wie schließe ich einen externen Bildschirm an?

- Informationen hierzu finden Sie im Abschnitt „Externen Bildschirm verwenden“ auf Seite 28.
- Mit der Funktion „Erweiterter Desktop“ kann die Computerausgabe sowohl auf dem LCD-Bildschirm als auch auf dem externen Bildschirm angezeigt werden.

Wie kann ich eine Einheit anschließen oder austauschen?

Informationen hierzu finden Sie im entsprechenden Abschnitt im Kapitel 9 „Einheiten austauschen“ auf Seite 87.

Ich habe den Computer bereits einige Zeit lang verwendet und er arbeitet langsamer als zuvor. Wie gehe ich vor?

- Befolgen Sie den Abschnitt „Allgemeine Tipps zur Fehlervermeidung“ auf Seite 63.
- Sie können mithilfe der vorinstallierten Diagnose-Software selbst Fehler diagnostizieren. Informationen hierzu finden Sie im Abschnitt „Fehlerdiagnose mit Lenovo Companion“ auf Seite 63.
- Weitere Wiederherstellungslösungen finden Sie unter Kapitel 8 „Informationen zur Wiederherstellung“ auf Seite 83.

Drucken Sie die folgenden Abschnitte aus und bewahren Sie sie für den Fall zusammen mit dem Computer auf, dass Sie einmal nicht auf dieses elektronische Benutzerhandbuch zugreifen können.

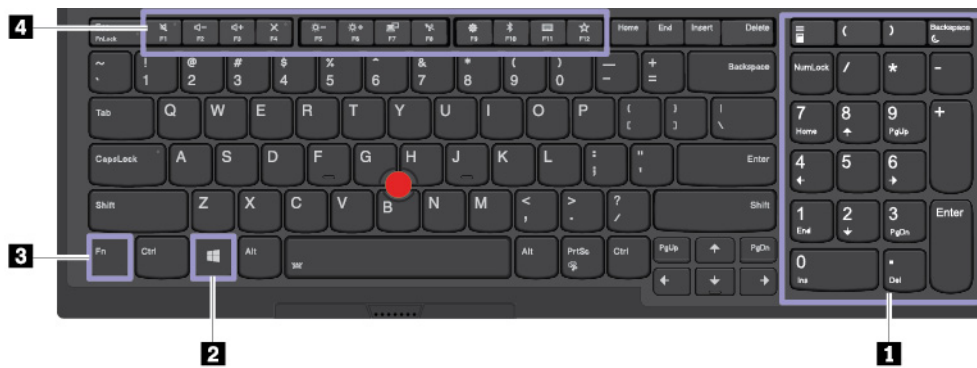
- „Betriebssystem Windows 10 installieren“ auf Seite 47
- „Computer reagiert nicht mehr“ auf Seite 64
- „Stromversorgungsprobleme“ auf Seite 78

Hilfe zum Windows-Betriebssystem

Die Windows-Hilfefunktion enthält detaillierte Informationen zur Verwendung des Windows-Betriebssystems und unterstützt Sie bei der optimalen Nutzung Ihres Computers. Um auf das Informationssystem der Windows Hilfe zuzugreifen, klicken Sie auf die Schaltfläche **Start**, um das Startmenü zu öffnen, und klicken Sie dann auf **Hilfe erhalten**. Zudem können Sie den persönlichen Assistenten Cortana® verwenden, um nach Hilfe, Apps, Dateien, Einstellungen usw. zu suchen.

Sondertasten verwenden

Ihr Computer verfügt über mehrere Sondertasten 1 und 2, die Ihre Arbeit einfacher und effektiver gestalten.



1 Numerischer Tastenblock

Mit diesem numerischen Tastenblock können Sie Zahlen schnell eingeben.














2 Taste mit dem Windows-Logo




Um das Menü „Start“ zu öffnen, drücken Sie die Taste mit dem Windows-Logo. Weitere Informationen zur Nutzung der Taste mit dem Windows-Logo zusammen mit anderen Tasten finden Sie im Windows-Betriebssystem in der Hilfe.

3 4 Fn-Taste und Funktionstasten


Gehen Sie wie folgt vor, um die Fn-Taste und die Funktionstasten im Fenster „Tastatureigenschaften“ zu konfigurieren:

1. Rufen Sie die Systemsteuerung auf und ändern Sie die Ansicht der Systemsteuerung von „Kategorie“ in „Kleine Symbole“ oder „Große Symbole“.
2. Klicken Sie auf **Lenovo – Tastaturmanager** und das Fenster „Tastaturmanager“ wird angezeigt.
3. Wählen Sie Ihre bevorzugten Optionen aus.

-  +  Diese Tasten wechseln die Tastenfunktion zwischen der standardmäßigen F1–F12-Funktion und den Sonderfunktionen, die als Symbol auf jeder Taste aufgedruckt sind. Wenn die Fn Lock-Anzeige ausgeschaltet ist, können Sie die Standardfunktion verwenden. Sie können die Standardfunktion im Fenster „Tastatureigenschaften“ ändern.
-  Schaltet den Lautsprecher stumm oder hebt die Stummschaltung auf.
Wenn Sie den Ton ausschalten und den Computer ausschalten, bleibt der Ton beim erneuten Einschalten des Computers ausgeschaltet. Um den Ton einzuschalten, drücken Sie  oder .
-  Stellt den Lautsprecher leiser.
-  Stellt den Lautsprecher lauter.
-  Schaltet das Mikrofon stumm oder hebt die Stummschaltung auf.
-  Verringert die Helligkeit des Bildschirms.
-  Erhöht die Helligkeit des Bildschirms.
-  Verwaltung externer Bildschirme.
-  Aktiviert oder deaktiviert die integrierten Funktionen für drahtlose Verbindungen.
-  Öffnet das Fenster „Einstellungen“.




-  Aktiviert oder deaktiviert die integrierten Bluetooth-Funktionen.
-  Öffnet eine Seite „Tastatureinstellungen“.
-  Aktiviert die von Ihnen definierte Funktion.

Um die Aktion für die F12-Taste zu definieren oder zu ändern, gehen Sie wie folgt vor:

1. Öffnen Sie Lenovo Companion. Informationen hierzu finden Sie im Abschnitt „Auf Lenovo Programme zugreifen“ auf Seite 11.
2. Klicken Sie auf **Hardwareeinstellungen** und anschließend auf das Eingabesymbol .
3. Suchen Sie den Abschnitt **Tastatur: Benutzerdefinierte Taste** und befolgen Sie die Anweisungen auf dem Bildschirm, um die Einstellung abzuschließen.

Auf der Seite **Eingabe** können Sie zudem verschiedene Funktionen für die Tastenkombinationen mit F12 definieren, z. B. UMSCHALT+F12, ALT+F12 oder STRG+F12.

Tastenkombinationen

- : Öffnet den Taschenrechner.
- : Versetzt den Computer in den Energiesparmodus.
- : Öffnet das Programm Snipping Tool.
- **Fn+Leertaste**: Wenn der Computer eine Tastaturhintergrundbeleuchtung unterstützt, drücken Sie die Tastenkombination Fn+Leertaste, um zwischen den verschiedenen Status der Tastaturhintergrundbeleuchtung zu wechseln.
- **Fn+B**: Diese Tastenkombination hat die gleiche Funktion wie die Unterbrechungstaste auf einer herkömmlichen Tastatur.
- **Fn+K**: Diese Tastenkombination hat dieselbe Funktion wie die Taste „Rollen“ (Blättermodus) oder die ROLLEN-TASTE auf einer herkömmlichen externen Tastatur.
- **Fn+P**: Diese Tastenkombination hat dieselbe Funktion wie die Pausetaste auf einer herkömmlichen externen Tastatur.
- **Fn+S**: Diese Tastenkombination hat dieselbe Funktion wie die Systemabfragetaste auf einer herkömmlichen externen Tastatur.
- **Fn+4**: Drücken Sie die Tastenkombination Fn+4, um den Computer in den Energiesparmodus zu versetzen. Um den Computer wieder zu aktivieren, drücken Sie eine Fn-Taste oder die Ein/Aus-Taste.
- **Fn+linke Pfeiltaste**: Diese Tastenkombination hat dieselbe Funktion wie die Start-Taste auf einer herkömmlichen externen Tastatur.
- **Fn+rechte Pfeiltaste**: Diese Tastenkombination hat dieselbe Funktion wie die Ende-Taste auf einer herkömmlichen externen Tastatur.

ThinkPad-Zeigereinheit verwenden

Dieser Abschnitt enthält Informationen zur Verwendung der ThinkPad-Zeigereinheit.

Überblick über die ThinkPad-Zeigereinheit

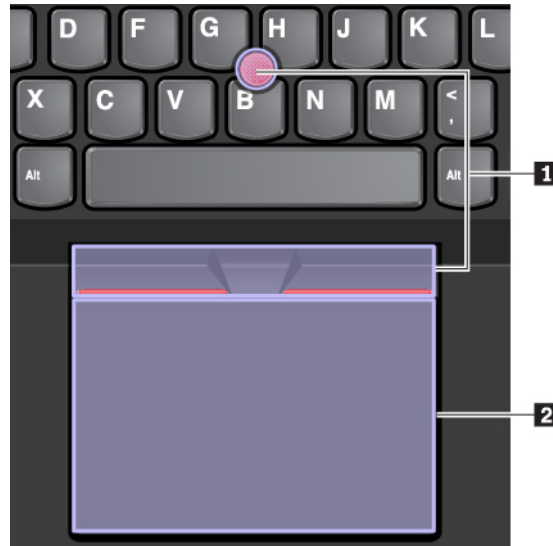
Die ThinkPad-Zeigereinheit ermöglicht es Ihnen, alle Funktionen einer herkömmlichen Maus auszuführen, z. B. Zeigerbewegung, Klicken und Blättern. Mit der ThinkPad-Zeigereinheit können Sie verschiedene Touch-Gesten ausführen, z. B. Drehen, Vergrößern und Verkleinern.

Die ThinkPad-Zeigereinheit besteht aus den folgenden Einheiten:

1 TrackPoint-Zeigereinheit

2 Trackpad

Anmerkung: Je nach Modell weicht das Aussehen der TrackPoint-Zeigereinheit und des TrackPad möglicherweise von der Abbildung in diesem Abschnitt ab.



Standardmäßig sind die TrackPoint-Zeigereinheit und das Trackpad mit den eingeschalteten Touch-Gesten aktiv. Informationen zum Ändern der Einstellungen finden Sie im Abschnitt „ThinkPad-Zeigereinheit anpassen“ auf Seite 20.

TrackPoint-Zeigereinheit verwenden

Die TrackPoint-Zeigereinheit ermöglicht es Ihnen, alle Funktionen einer herkömmlichen Maus auszuführen, z. B. Zeiger bewegen, Klicken und Blättern.

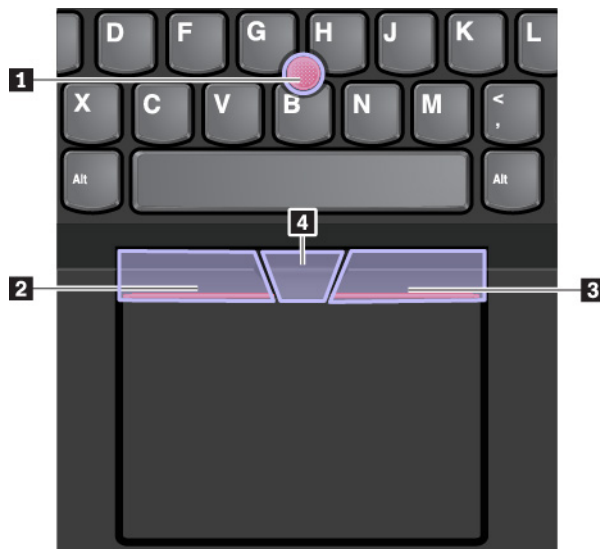
Die TrackPoint-Zeigereinheit besteht aus den folgenden Komponenten:

1 Stift

2 Linke Klicktaste (primäre Klicktaste)

3 Rechte Klicktaste (sekundäre Klicktaste)

4 Schiebeleiste



Gehen Sie wie folgt vor, um die TrackPoint-Zeigereinheit zu nutzen:

Anmerkung: Halten Sie die Finger in Tippstellung und üben Sie mit dem Zeigefinger oder Mittelfinger Druck auf die rutschfeste Kappe des Stiftes aus. Drücken Sie mit dem Daumen auf die Linksklick- oder Rechtsklicktaste.

- **Zeigen**

Verwenden Sie den Stift **1**, um den Zeiger zu bewegen. Um den Stift zu verwenden, üben Sie in eine beliebige Richtung parallel zur Tastatur Druck auf die rutschfeste Kappe des Stiftes aus. Der Zeiger bewegt sich entsprechend, aber der Zeigestift selbst wird dabei nicht bewegt. Die Geschwindigkeit, mit der sich der Zeiger bewegt, wird durch den auf den Zeigestift ausgeübten Druck bestimmt.

- **Linksklick**

Drücken Sie die linke Klicktaste **2**, um ein Element auszuwählen oder zu öffnen.

- **Rechtsklick**

Drücken Sie die rechte Klicktaste **3**, um ein Kontextmenü anzuzeigen.

- **Bildlauf**

Halten Sie die gepunktete Schiebeleiste **4** gedrückt, und üben Sie gleichzeitig auf den Zeigestift in die vertikale oder horizontale Richtung Druck aus. Anschließend können Sie im Dokument, auf der Website oder in den Apps blättern.

Trackpad verwenden

Die gesamte Trackpad-Oberfläche reagiert auf Fingerberührungen und -bewegungen. Sie können mit dem Trackpad sämtliche Zeige-, Klick- und Blätteraktionen wie mit einer herkömmlichen Maus durchführen.

Das Trackpad kann in zwei Bereiche unterteilt sein:

- 1** Linker Klickbereich (Hauptklickbereich)
- 2** Rechter Klickbereich (Sekundär-Klickbereich)



Beachten Sie folgende Anweisungen, wenn Sie das Trackpad verwenden:

- **Zeigen**

Gleiten Sie mit dem Finger über die Trackpad-Oberfläche, um den Zeiger entsprechend zu bewegen.

- **Linksklick**

Drücken Sie den linken Klickbereich **1**, um ein Element auszuwählen oder zu öffnen.

Sie können die Linksklick-Aktion auch ausführen, indem Sie mit dem Finger auf eine beliebige Stelle auf der Oberfläche des Trackpad tippen.

- **Rechtsklick**

Drücken Sie den rechten Klickbereich **2**, um ein Kontextmenü aufzurufen.

Sie können die Rechtsklick-Aktion auch ausführen, indem Sie mit zwei Fingern auf eine beliebige Stelle auf der Oberfläche des Trackpad tippen.

- **Bildlauf**

Legen Sie zwei Finger auf das Trackpad, und bewegen Sie sie in vertikale oder horizontale Richtung. Anschließend können Sie im Dokument, auf der Website oder in den Apps blättern. Stellen Sie sicher, dass zwischen den Fingern ein kleiner Abstand vorhanden ist.

Sie können mit dem Trackpad auch eine Vielzahl von Touch-Gesten durchzuführen. Weitere Informationen zur Verwendung von Touch-Gesten finden Sie im Abschnitt „Trackpad-Touch-Gesten verwenden“ auf Seite 19.

Wenn die Trackpad-Oberfläche ölig oder fettig ist, schalten Sie den Computer zunächst aus. Wischen Sie die Trackpad-Oberfläche anschließend vorsichtig mit einem weichen, fusselfreien Tuch ab, das mit lauwarmem Wasser oder einer für Computer geeigneten Reinigungsflüssigkeit befeuchtet wurde.

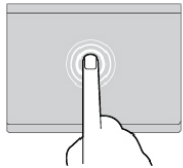
Trackpad-Touch-Gesten verwenden

Die gesamte Trackpad-Oberfläche reagiert auf Fingerberührungen und -bewegungen. Sie können mit dem Trackpad dieselben Zeige- und Klickaktionen wie mit einer herkömmlichen Maus durchführen. Sie können mit dem Trackpad auch eine Vielzahl von Touch-Gesten durchzuführen.

Der folgende Abschnitt erläutert einige häufig verwendete Touch-Gesten, beispielsweise Tippen, Ziehen und Blättern. Informationen zu weiteren Gesten finden Sie im Hilfeinformationssystem der ThinkPad-Zeigereinheit.

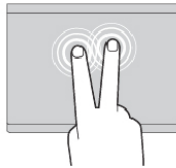
Anmerkungen:

- Wenn Sie mehrere Finger verwenden, stellen Sie sicher, dass zwischen den Fingern ein kleiner Abstand vorhanden ist.
- Einige Gesten sind nicht verfügbar, wenn die letzte Aktion aus der TrackPoint-Zeigereinheit durchgeführt wurde.
- Einige Gesten sind nur verfügbar, wenn Sie bestimmte Anwendungen verwenden.
- Je nach Modell weichen die Abbildungen in diesem Abschnitt möglicherweise vom TrackPad auf Ihrem Computer ab.



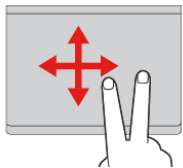
Tippen

Tippen Sie mit einem Finger auf eine beliebige Stelle des Trackpad, um ein Element auszuwählen oder zu öffnen.



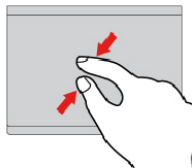
Tippen mit zwei Fingern

Tippen Sie mit zwei Fingern auf eine beliebige Stelle des Trackpad, um ein Kontextmenü aufzurufen.



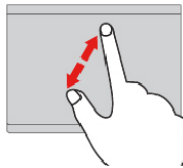
Blättern mit zwei Fingern

Legen Sie zwei Finger auf das Trackpad, und bewegen Sie sie in vertikale oder horizontale Richtung. Anschließend können Sie im Dokument, auf der Website oder in den Apps blättern.



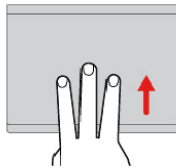
Anzeige mit zwei Fingern verkleinern

Legen Sie zwei Finger auf das Trackpad, und führen Sie die Finger näher zusammen, um die Anzeige zu verkleinern.



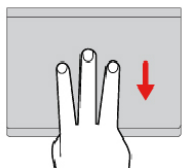
Anzeige mit zwei Fingern vergrößern

Legen Sie zwei Finger auf das Trackpad, und vergrößern Sie den Abstand zwischen den Fingern, um die Anzeige zu vergrößern.



Mit drei Fingern nach oben wischen

Legen Sie drei Finger auf das Trackpad und wischen Sie dann nach oben, um die Aufgabenansicht mit allen geöffneten Fenstern anzuzeigen.



Mit drei Fingern nach unten wischen

Legen Sie drei Finger auf das Trackpad und wischen Sie dann nach unten, um den Desktop anzuzeigen.

ThinkPad-Zeigereinheit anpassen

Sie können die ThinkPad-Zeigereinheit anpassen, um die Verwendung praktischer und effizienter zu gestalten. Beispielsweise können Sie wahlweise die TrackPoint-Zeigereinheit, das Trackpad oder beides aktivieren. Sie können Touch-Gesten auch deaktivieren oder aktivieren.

Gehen Sie wie folgt vor, um die ThinkPad-Zeigereinheit anzupassen:

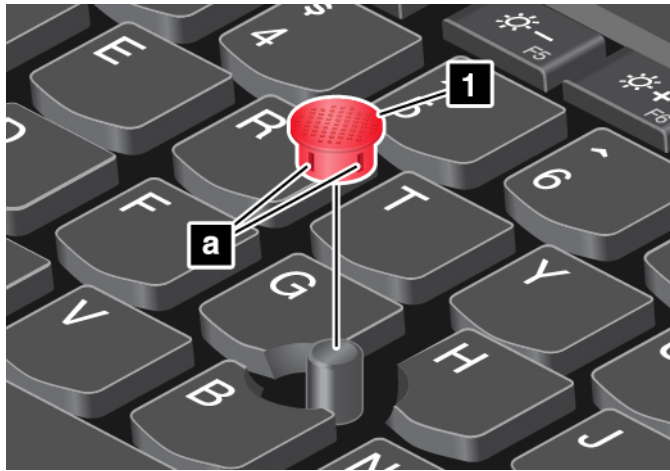
1. Wechseln Sie zur Systemsteuerung.
2. Zeigen Sie die Systemsteuerung unter Verwendung der kleinen oder großen Symbole an. Klicken Sie auf **Maus**. Das Fenster mit den Mauseigenschaften wird angezeigt.
3. Befolgen Sie im Fenster mit den Mauseigenschaften die angezeigten Anweisungen, um die Anpassung durchzuführen.

Kappe des Stifts austauschen

Die Kappe **1** auf dem Zeigestift kann abgezogen werden. Wenn Sie die Kappe längere Zeit benutzt haben, empfiehlt es sich möglicherweise, sie durch eine neue zu ersetzen.

Anmerkungen:

- Stellen Sie sicher, dass Sie eine Kappe mit Einkerbungen **a** verwenden, wie in der folgenden Abbildung dargestellt.
- Je nach Modell weicht das Aussehen Ihrer Tastatur möglicherweise von der Abbildung in diesem Abschnitt ab.



Stromverbrauchssteuerung

Dieser Abschnitt enthält Informationen zur Verwendung von Netzteil und Akku, die Sie nutzen können, um eine optimale Kombination aus Computerleistung und Stromverbrauchssteuerung zu erzielen.

Wechselstromnetzteil verwenden

Die Energie zum Ausführen Ihres Computers kann entweder über den Akku oder über eine Netzsteckdose geliefert werden. Beim Netzbetrieb wird der Akku automatisch aufgeladen.

Ihr Computer wird mit einem USB-C-Type-Wechselstromadapter und einem Netzkabel geliefert.

- Netzteil: Wandelt Wechselstrom der Netzsteckdose so um, dass er von einem Notebook-Computer genutzt werden kann.
- Netzkabel: Kabel für die Verbindung zwischen Netzsteckdose und Netzteil.

Wechselstromnetzteil anschließen

Führen Sie die folgenden Schritte in der vorgegebenen Reihenfolge aus, um den Computer mit der Stromversorgung zu verbinden:

Achtung: Die Verwendung eines ungeeigneten Netzkabels kann zu schweren Schäden an Ihrem Computer führen.

1. Schließen Sie das Netzkabel an das Netzteil an.
2. Verbinden Sie das Netzteil mit einem der USB-C-Anschlüsse des Computers.
3. Schließen Sie das Netzkabel an eine Netzsteckdose an.

Tipps zur Verwendung des Netzteils

- Wenn das Netzteil nicht verwendet wird, ziehen Sie es von der Netzsteckdose ab.
- Wickeln Sie das Netzkabel nicht zu straff um den Wechselstromtransformatorsatz, wenn es an den Transformator angeschlossen ist.

Akku verwenden

Wenn Sie den Computer ohne Anschluss an eine Steckdose betreiben möchten, sind Sie auf Akkustrom angewiesen. Die verschiedenen Komponenten des Computers verbrauchen unterschiedlich viel Strom. Je öfter Sie Komponenten verwenden, die viel Strom verbrauchen, desto schneller wird der Akkustrom verbraucht.

Mithilfe von ThinkPad-Akkus können Sie auch länger arbeiten, ohne an die Stromversorgung angeschlossen zu sein. Die Mobilität der modernen Arbeitswelt ermöglicht Ihnen, an jedem beliebigen Ort Ihrer Arbeit nachzugehen. Dank ThinkPad-Akkus können Sie länger unabhängig von einer Netzsteckdose arbeiten.

Akkuladezustand überprüfen

Wenn Sie den Akkuladezustand prüfen möchten, positionieren Sie den Mauszeiger auf dem Symbol für den Akkuladezustand im Windows-Infobereich. Das Symbol für den Akkuladezustand gibt die verbleibende Akkuleistung in Prozent an. Außerdem erfahren Sie, wie lange Sie den Computer noch nutzen können, bevor der Akku geladen werden muss.

Der Verbrauch von Akkustrom bestimmt, wie lange Sie mit dem Akku des Computers arbeiten können. Da jeder Computerbenutzer individuelle Anforderungen an den Computer stellt, kann man nur schwer voraussagen, wie lange der Akku hält. Zwei wichtige Faktoren bestimmen den Verbrauch:

- Die zu Beginn der Arbeit im Akku enthaltene Strommenge
- Die Art der Verwendung Ihres Computers, beispielsweise:
 - Wie oft Sie auf das Speicherlaufwerk zugreifen
 - Wie hell Sie den LCD-Bildschirm einstellen
 - Wie oft Sie die Drahtlosfunktion verwenden

Akku aufladen

Wenn Sie feststellen, dass die verbleibende Akkuleistung gering ist, laden Sie den Akku auf oder ersetzen Sie ihn durch einen aufgeladenen Akku.

Wenn Sie Zugang zu einer Netzsteckdose haben, schließen Sie den Computer an die Netzstromversorgung an. Der Akku ist nach ca. vier bis acht Stunden vollständig aufgeladen. Die tatsächliche Aufladezeit ist abhängig von der Größe des Akkus und der physischen Umgebung. Es spielt auch eine Rolle, ob Sie den Computer verwenden. Sie können den Akkuladezustand jederzeit anhand des entsprechenden Anzeigesymbols im Windows-Infobereich überprüfen.

Anmerkung: Um die Haltbarkeit des Akkus zu optimieren, startet der Computer erst dann den Wiederaufladevorgang des Akkus, wenn der verbleibende Akkustrom unter 95 % liegt.

Tipps zum Laden des Akkus

- Bevor Sie den Akku aufladen, stellen Sie sicher, dass die Akkutemperatur höher als 10 °C und niedriger als 35 °C ist.
- Laden Sie den Akku in folgenden Situationen auf:
 - Der Prozentsatz für die verbleibende Akkuleistung weist einen niedrigen Wert auf.
 - Der Akku wurde längere Zeit benutzt.

Lebensdauer des Akkus verlängern

Gehen Sie wie folgt vor, um die Lebensdauer des Akkus zu verlängern:

- Verwenden Sie den Akku, bis er entladen ist.
- Laden Sie den Akku vollständig auf, bevor Sie ihn verwenden. Überprüfen Sie im Windows-Infobereich das Symbol für den Akkuladezustand, um zu sehen, ob der Akku vollständig aufgeladen ist.
- Verwenden Sie stets die Funktionen zur Stromverbrauchssteuerung, z. B. Stromsparmodi.

Akkustrom verwalten

Passen Sie die Einstellungen für den Stromverbrauch an, sodass eine optimale Kombination aus Computerleistung und Stromeinsparung entsteht. Gehen Sie wie folgt vor, um die Einstellungen für das Energieschema anzupassen:

1. Rufen Sie die Systemsteuerung auf und ändern Sie die Ansicht der Systemsteuerung von „Kategorie“ in „Kleine Symbole“ oder „Große Symbole“.
2. Klicken Sie auf **Energieoptionen**.
3. Folgen Sie den angezeigten Anweisungen.

Weitere Informationen hierzu finden Sie in der Windows-Hilfefunktion.

Stromsparmodi

Es stehen verschiedene Modi zu Verfügung, mit denen Sie Strom sparen können. In diesem Abschnitt werden die einzelnen Modi eingeführt. Zudem erhalten Sie Hinweise zur effizienten Verwendung der Akkuladung.

• **Energiesparmodus**

Im Energiesparmodus wird Ihre Arbeit im Speicher gesichert. Das Speicherlaufwerk sowie der LCD-Bildschirm werden ausgeschaltet. Wenn der Computer wieder aktiviert wird, wird Ihre Arbeit innerhalb von Sekunden wiederhergestellt.

Um den Computer in den Energiesparmodus zu versetzen, öffnen Sie das Startmenü, klicken Sie auf  **Ein/Aus** und dann auf **Energie sparen**.

• **Ruhezustand**

Mithilfe dieses Modus können Sie den Computer vollständig ausschalten, ohne dabei Dateien speichern oder aktive Programme schließen zu müssen. Wenn der Computer in den Ruhezustand wechselt, werden alle geöffneten Programme, Ordner und Dateien auf dem Speicherlaufwerk gesichert. Anschließend wird der Computer ausgeschaltet.

Um den Computer in den Ruhezustand zu versetzen, definieren Sie zunächst, welche Aktion der Netzschalter ausführen soll, und drücken Sie anschließend den Netzschalter, um den Computer in den Ruhezustand zu versetzen.

Wenn die Wake-up-Funktion deaktiviert ist, wenn Sie den Computer in den Ruhezustand versetzen, verbraucht der Computer keinen Strom. Die Wake up-Funktion ist standardmäßig deaktiviert. Wenn Sie den Computer in den Ruhezustand versetzen und die Wake-up-Funktion aktiviert ist, verbraucht der Computer wenig Strom.

Gehen Sie wie folgt vor, um die Wake-up-Funktion zu aktivieren:

1. Öffnen Sie die Systemsteuerung, achten Sie darauf, dass die Anzeige nach Kategorie erfolgt, und klicken Sie danach auf **System und Sicherheit**.
2. Klicken Sie auf **Verwaltung**.

3. Klicken Sie doppelt auf **Aufgabenplanung**. Wenn Sie aufgefordert werden, ein Administratorkennwort oder eine Bestätigung einzugeben, geben Sie das Kennwort oder die Bestätigung ein.
4. Wählen Sie im linken Teilfenster den Taskordner aus, für den Sie die Wake-up-Funktion aktivieren möchten. Die geplanten Tasks werden angezeigt.
5. Klicken Sie auf eine geplante Task, und klicken Sie dann auf die Registerkarte **Bedingungen**.
6. Wählen Sie unter **Ein/Aus, Computer zum Ausführen dieser Tasks reaktivieren** aus.

- **Drahtlosfunktion aus**

Wenn Sie die Funktionen für drahtlose Verbindungen, wie z. B. Bluetooth oder drahtloses LAN, nicht nutzen, schalten Sie sie aus, um Strom zu sparen.

Ethernet-Verbindungen per Kabel

Mit einem Ethernet-Kabel können Sie Ihren Computer über den Ethernet-Anschluss des Computers mit einem lokalen Netzwerk verbinden.

Der Ethernet-Anschluss verfügt über zwei Netzwerk-Statusanzeigen. Wenn die grüne Anzeige leuchtet, ist der Computer mit einem LAN verbunden. Wenn die Anzeige gelb blinkt, werden gerade Daten übertragen.

Anmerkung: Wenn der Computer mit einer unterstützten Dockingstation oder einem unterstützten Dock verbunden ist, verwenden Sie den Ethernet-Anschluss an der Andockstation oder am Dock und nicht den am Computer.



Gefahr

Ihr Computer verfügt über einen Ethernet-Anschluss. Schließen Sie nicht das Telefonkabel an den Ethernet-Anschluss an, da sonst die Gefahr eines elektrischen Schlags besteht.

Drahtlose Verbindungen

Bei einer drahtlosen Verbindung werden Daten nicht über Kabel, sondern über Funkwellen übertragen.

Drahtlose LAN-Verbindung verwenden

Ein drahtloses Local Area Network (LAN) deckt einen relativ kleinen Bereich ab, wie z. B. ein Bürogebäude oder ein Haus. Verbindungen zu dieser Art von Netz können von Einheiten hergestellt werden, die eine Datenübertragung gemäß den 802.11-Standards durchführen.

Ihr Computer verfügt über eine integrierte Netzkarte für drahtlose LAN-Verbindungen, mit deren Hilfe Sie drahtlose Verbindungen herstellen und den Verbindungsstatus überwachen können.

Gehen Sie wie folgt vor, um eine Drahtlos-LAN-Verbindung herzustellen:

1. Aktivieren Sie die Drahtlosfunktion. Informationen hierzu finden Sie im Abschnitt „Sondertasten verwenden“ auf Seite 14.
2. Klicken Sie im Windows-Infobereich auf das Symbol für den Status der drahtlosen Netzverbindung. Daraufhin wird eine Liste der verfügbaren Drahtlosnetzwerke angezeigt.
3. Wählen Sie ein Netzwerk aus, um damit eine Verbindung herzustellen. Geben Sie bei Bedarf die erforderlichen Informationen ein.

Bei einem Standortwechsel stellt der Computer automatisch eine Verbindung mit einem verfügbaren und bereits gespeicherten drahtlosen Netzwerk her. Wenn das verfügbare drahtlose Netzwerk gesichert ist, geben Sie das erforderliche Kennwort ein. Weitere Informationen hierzu finden Sie in der Windows-Hilfefunktion.

Tipps zur Verwendung der Funktion für drahtlose LAN-Verbindungen

Beachten Sie für eine optimale Verbindungsqualität die folgenden Richtlinien:

- Platzieren Sie den Computer so, dass der Bereich zwischen dem Zugriffspunkt (Access Point) für drahtlose LANs und dem Computer möglichst frei bleibt.
- Klappen Sie die Computerabdeckung in einem Winkel von etwas mehr als 90 Grad auf.

Status der drahtlosen LAN-Verbindung überprüfen

Sie können den Status der drahtlosen LAN-Verbindung und der Signalstärke im Windows-Infobereich über das Symbol für den Verbindungsstatus für drahtlose Netze überprüfen. Je mehr Balken angezeigt werden, desto stärker das Signal.

Bluetooth-Verbindung verwenden


Mit Bluetooth können Verbindungen zwischen Einheiten über eine kurze Distanz hergestellt werden. Bluetooth wird üblicherweise in den folgenden Szenarien verwendet:

- Peripheriegeräte mit dem Computer verbinden
- Daten zwischen mobilen Endgeräten und einem PC übertragen
- Einheiten fernsteuern und mit ihnen kommunizieren, z. B. Smartphones

Je nach Modell unterstützt Ihr Computer eventuell die Bluetooth-Funktion. Gehen Sie wie folgt vor, um Daten über Bluetooth zu übertragen:

Anmerkung: Es wird nicht empfohlen, die Drahtlosfunktion (802.11-Standards) Ihres Computers gleichzeitig mit der Bluetooth-Zusatzeinrichtung zu verwenden. Die Datenübertragungsgeschwindigkeit und die Leistung der Funktion für drahtlose Verbindungen kann dadurch verringert werden.

1. Gehen Sie wie folgt vor:

- Drücken Sie die Taste zur Bluetooth-Steuerung  und aktivieren Sie die Bluetooth-Funktion.
- Öffnen Sie das Startmenü und klicken Sie auf **Einstellungen** → **Geräte** → **BlueTooth & andere Geräte**. Schalten Sie den Schalter **Bluetooth** ein, um die Bluetooth-Funktion zu aktivieren.

2. Klicken Sie mit der rechten Maustaste auf die Daten, die Sie senden möchten.

3. Wählen Sie **Senden an** → **Bluetooth-Geräte** aus.

4. Wählen Sie eine Bluetooth-Einheit aus und befolgen Sie die Anweisungen auf dem Bildschirm.

Weitere Informationen finden Sie in der Windows-Hilfefunktion und der Hilfefunktion der Bluetooth-Einheit.

Flugzeugmodus verwenden

Der Flugzeugmodus wird unter Windows 10 unterstützt. Wenn der Flugzeugmodus aktiviert ist, sind alle Funktionen für drahtlose Verbindungen deaktiviert.

Gehen Sie wie folgt vor, um den Flugzeugmodus zu aktivieren oder zu deaktivieren:

1. Öffnen Sie das Startmenü.
2. Klicken Sie auf **Einstellungen** → **Netzwerk und Internet** → **Flugzeugmodus**.

3. Schieben Sie den Regler für den **Flugzeugmodus** in die gewünschte Richtung, um diese Funktion zu aktivieren oder zu deaktivieren.

Audiofunktionen verwenden

Ihr Computer ist mit folgenden Elementen ausgestattet:

- Audioanschluss mit einem Durchmesser von 3,5 mm
- Mikrofone
- Lautsprecher

Außerdem verfügt Ihr Computer über einen Audiochip, mit dem Sie verschiedene Audiofunktionen aus dem Multimediabereich nutzen können, z. B.:

- Kompatibilität mit High Definition Audio
- Wiedergabe von MIDI- und MP3-Dateien
- Aufzeichnen und Wiedergabe von PCM- und WAV-Dateien
- Aufnahmen von verschiedenen Tonquellen, wie z. B. über ein angeschlossenes Headset

Die folgende Liste enthält Informationen über die unterstützten Funktionen der Audioeinheiten, die an die Anschlüsse am Computer oder an der Andockstation angeschlossen sind.

- **Headset mit einem 3,5 mm großen 4-poligen Stecker:** Kopfhörer- und Mikrofonfunktionen
- **Herkömmlicher Kopfhörer:** Kopfhörfunktion

Anmerkung: Die Funktion für das herkömmliche Mikrofon wird nicht unterstützt.

Intelligente Audiofunktion verwenden

Die intelligente Audiofunktion wird bei einigen Computermodellen unterstützt. Zum Schutz vor Hörschäden begrenzt die Funktion die maximal Bandbreite des Computers auf eine RMS-Ausgangsspannung von 130 mV, wenn ein Kopfhörer oder ein Headset angeschlossen ist.

Gehen Sie wie folgt vor, um die Einstellung zu ändern:

1. Rufen Sie die Systemsteuerung auf und zeigen Sie große Symbole an.
2. Klicken Sie auf **SmartAudio**. Klicken Sie im angezeigten Fenster auf das Symbol **Kopfhörerbegrenzer deaktivieren**. Befolgen Sie anschließend die angezeigten Anweisungen.

Kamera verwenden

Wenn auf Ihrem Computer eine Kamera installiert ist, können Sie mit der Kamera eine Vorschau für Ihr Videobild anzeigen und von Ihrem aktuellen Bild eine Momentaufnahme erstellen.

Um die Kamera zu starten, öffnen Sie das Startmenü und klicken Sie auf **Kamera**.

Wenn die Kamera gestartet wird, leuchtet die Betriebsanzeige der Kamera weiß und gibt damit an, dass die Kamera verwendet wird.

Sie können die integrierte Kamera auch gemeinsam mit anderen Programmen verwenden, die Funktionen zum Fotografieren, zur Videoaufnahme und für Videokonferenzen umfassen. Um die integrierte Kamera mit anderen Programmen zu verwenden, öffnen Sie eines dieser Programme, und starten Sie die Funktion zum Fotografieren, zur Videoaufnahme oder für Videokonferenzen. Die Kamera startet dann automatisch und die grüne Anzeige für den Kamerastatus schaltet sich ein. Weitere Informationen zum Verwenden der Kamera mit einem Programm finden Sie im Informationssystem der Hilfe zum Programm.

Kameraeinstellungen konfigurieren

Sie können die Kameraeinstellungen für Ihre Bedürfnisse konfigurieren und z. B. die Qualität der Videoausgabe anpassen.

Führen Sie einen der folgenden Schritte aus, um die Kameraeinstellungen zu konfigurieren:

- Öffnen Sie die Kamera-App und klicken Sie auf das Symbol für die Einstellungen in der rechten oberen Ecke. Folgen Sie den angezeigten Anweisungen, um die Kameraeinstellungen wie gewünscht zu konfigurieren.
- Öffnen Sie das Startmenü und klicken Sie dann auf **Lenovo Companion → Hardwareeinstellungen → Bildschirm, Kamera & Audio/Media**. Suchen Sie nach dem Abschnitt **Kamera** und befolgen Sie die Anweisungen auf dem Bildschirm, um die Kameraeinstellungen zu konfigurieren.

Media-Karte verwenden

Ihr Computer verfügt über einen Speicherkartensteckplatz.

Der Speicherkarten-Steckplatz unterstützt die folgenden Kartentypen:

Anmerkung: Ihr Computer unterstützt nicht die Content Protection for Recordable Media (CPRM)-Funktion für die SD-Karte.

- SD-Karte (Secure Digital)
- SDXC-Karte (Secure Digital eXtended-Capacity)
- SDHC-Karte (Secure Digital High-Capacity)

Achtung: Versetzen Sie den Computer beim Übertragen von Daten von einer oder auf eine Speicherkarte wie eine SD-Karte nicht in den Energiesparmodus oder Ruhezustand, bevor die Datenübertragung abgeschlossen ist. Andernfalls könnten Ihre Daten beschädigt werden.

Speicherkarte installieren

Gehen Sie wie folgt vor, um eine Speicherkarte zu installieren:

1. Bestimmen Sie den entsprechenden Typ des Steckplatzes für Ihre Karte. Informationen hierzu finden Sie im Abschnitt „Steuerelemente, Anschlüsse und Anzeigen des Computers“ auf Seite 1.
2. Stellen Sie sicher, dass die Metallkontakte nach unten gerichtet sind und in Richtung des Kartensteckplatzes zeigen.
3. Drücken Sie die Karte fest in den Kartensteckplatz ein.

Wenn die Plug-&-Play-Funktion nicht aktiviert ist, gehen Sie wie folgt vor:

1. Wechseln Sie zur Systemsteuerung.
2. Zeigen Sie die Systemsteuerung nach Kategorie an. Klicken Sie auf **Hardware und Sound**.
3. Klicken Sie auf **Geräte-Manager**. Wenn Sie aufgefordert werden, ein Administrator Kennwort oder eine Bestätigung einzugeben, geben Sie das Kennwort oder die Bestätigung ein.
4. Wählen Sie im Menü **Aktion** die Option **Legacyhardware hinzufügen** aus. Der Hardware-Assistent wird gestartet.
5. Folgen Sie den angezeigten Anweisungen.

Media-Karte entfernen

Achtung:

- Bevor Sie die Karte entnehmen, müssen Sie zunächst alle Aktivitäten bezüglich der Karte stoppen. Andernfalls können die Daten auf der Karte beschädigt werden oder verloren gehen.

- Entfernen Sie auf keinen Fall eine Karte, wenn sich der Computer im Energiesparmodus oder im Ruhezustand befindet. Andernfalls reagiert das System möglicherweise nicht, wenn Sie versuchen, den normalen Betrieb wieder aufzunehmen.

Gehen Sie wie folgt vor, um eine Datenträgerkarte zu entfernen:

1. Klicken Sie auf das dreieckige Symbol im Windows-Infobereich, um ausgeblendete Symbole anzuzeigen.
2. Klicken Sie mit der rechten Maustaste auf das Symbol **Hardware sicher entfernen und Medium auswerfen**.
3. Wählen Sie das entsprechende Element aus, um die Karte aus dem Windows-Betriebssystem auszugeben.
4. Drücken Sie auf die Karten, damit Sie vom Computer ausgegeben wird.
5. Entnehmen Sie die Karte und bewahren Sie sie an einem sicheren Ort auf.

Anmerkung: Wenn Sie die Karte nicht aus dem Computer entnehmen, nachdem Sie vom Windows-Betriebssystem ausgegeben wurde, kann auf die Karte nicht mehr zugegriffen werden. Um wieder auf die Karte zugreifen zu können, müssen Sie sie zuerst entnehmen und dann erneut einsetzen.

Externen Bildschirm verwenden

In diesem Abschnitt wird erläutert, wie Sie einen externen Bildschirm anschließen, Anzeigemodi auswählen und Anzeigeeinstellungen ändern können.

Sie können ein externes Anzeigegerät verwenden, zum Beispiel einen Projektor oder einen Monitor, um Präsentationen durchzuführen oder Ihren Arbeitsbereich zu erweitern.

Der Computer unterstützt die folgende Bildauflösung, wenn der externe Bildschirm diese Auflösung ebenfalls unterstützt.

- Bis zu 4096 x 2160 Pixel bei 30 Hz, wenn ein externer Bildschirm am HDMI-Anschluss angeschlossen ist
- Bis zu 3840 x 2160 Pixel bei 60 Hz, wenn ein externer Bildschirm am USB-C-Anschluss angeschlossen ist

Weitere Informationen zum externen Bildschirm finden Sie in der Dokumentation, die Sie zusammen mit dem Bildschirm erhalten haben.

Externen Bildschirm anschließen

Sie können entweder ein kabelgebundenes oder ein drahtloses Anzeigegerät verwenden. Der kabelgebundene Bildschirm kann über ein Kabel mit einem Bildschirmanschluss (z. B. den USB-C-Anschluss oder den HDMI-C-Anschluss) verbunden werden. Das drahtlose Anzeigegerät kann mithilfe der Miracast®-Funktion hinzugefügt werden.

• Kabelgebundenes Anzeigegerät anschließen

Anmerkung: Wenn Sie einen externen Bildschirm anschließen, wird ein Videoschnittstellenkabel mit einem Ferritkern benötigt.


1. Schließen Sie den externen Bildschirm an einen passenden Bildschirmanschluss auf Ihrem Computer an (z. B. den USB-C-Anschluss oder den HDMI-Anschluss).
2. Verbinden Sie dann das externe Anzeigegerät mit einer Netzsteckdose.
3. Schalten Sie das externe Anzeigegerät ein.

Wenn der Computer den externen Bildschirm nicht erkennt, klicken Sie mit der rechten Maustaste an einer beliebigen Stelle auf den Desktop und klicken Sie dann auf **Bildschirmauflösung/Anzeigeeinstellungen** → **Erkennen**.

- **Drahtloses Anzeigegerät anschließen**


Anmerkung: Wenn Sie ein drahtloses Anzeigegerät verwenden möchten, stellen Sie sicher, dass der Computer bzw. das externe Anzeigegerät die Miracast-Funktion unterstützt.

Gehen Sie wie folgt vor:

- Öffnen Sie das Startmenü und klicken Sie auf **Einstellungen** → **Geräte** → **Angeschlossene Geräte** → **Gerät hinzufügen**.
- Klicken Sie im Windows-Infobereich auf das Symbol für das Info-Center . Klicken Sie auf **Verbinden**. Wählen Sie den drahtlosen Bildschirm aus und befolgen Sie die angezeigten Anweisungen.

Weitere Informationen hierzu finden Sie in der Windows-Hilfefunktion.

Anzeigemodus auswählen

Sie können Ihren Desktop und Ihre Apps auf der Computeranzeige und/oder dem externen Anzeigegerät anzeigen. Um auszuwählen, wie die Videoausgabe angezeigt wird, drücken Sie die Taste zum Wechseln zwischen den Anzeigemodi  und wählen Sie den gewünschten Modus aus.

Es gibt vier Anzeigemodi:

- **Nur PC-Bildschirm:** Zeigt die Videoausgabe nur auf dem Computerbildschirm an.

Anmerkung: Je nach Situation kann **Verbindung trennen**, **Nur PC-Bildschirm**, **Nur Computer** oder **Projektor trennen** angezeigt werden.

- **Duplizieren:** Zeigt die gleiche Videoausgabe auf dem Computerbildschirm und einem externen Anzeigegerät an.
- **Erweitern:** Erweitert die Videoausgabe der Computeranzeige auf das externe Anzeigegerät. Sie können Elemente durch Ziehen zwischen den beiden Anzeigegeräten verschieben.
- **Nur zweiter Bildschirm:** Zeigt die Videoausgabe nur auf dem externen Bildschirm an.

Anmerkung: Je nach der Situation wird **Nur Projektor** oder **Nur zweiter Bildschirm** angezeigt.

Wenn Sie Programme mithilfe von DirectDraw oder Direct3D® im Vollbildmodus ausführen, wird die Videoausgabe nur auf dem Hauptbildschirm angezeigt.

Anzeigeeinstellungen ändern

Sie können die Einstellungen für die Computeranzeige und das externe Anzeigegerät ändern. Sie können beispielsweise festlegen, welches Anzeigegerät das primäre und welches das sekundäre Anzeigegerät ist. Sie können auch die Auflösung und die Ausrichtung ändern.

Gehen Sie zum Ändern von Anzeigeeinstellungen wie folgt vor:

1. Klicken Sie mit der rechten Maustaste auf den Desktop und wählen Sie **Anzeigeeinstellungen** aus.
2. Wählen Sie das Anzeigegerät aus, das Sie konfigurieren möchten.
3. Ändern Sie die Anzeigeeinstellungen nach Bedarf.

Anmerkung: Wenn Sie für die Computeranzeige eine höhere Auflösung festlegen als für das externe Anzeigegerät, kann nur ein Teil des Bildschirms auf dem externen Anzeigegerät angezeigt werden.

Auslandsreisen mit dem ThinkPad

In diesem Abschnitt finden Sie Informationen zum Arbeiten mit Ihrem Computer, wenn Sie unterwegs sind.

Wenn Sie mit Ihrem Computer auf Geschäftsreise gehen, können Sie mithilfe der folgenden Reisetipps sicher gehen, dass Ihnen wichtige Informationen jederzeit zur Verfügung stehen.

- Wenn Ihr Computer durch die Screening-Maschinen bei der Flugsicherung transportiert wird, sollten Sie den Computer zu keiner Zeit unbeaufsichtigt lassen, um einem Diebstahl vorzubeugen.
- Nehmen Sie gegebenenfalls einen Auto-/Flugzeugadapter für Ihren Computer mit.
- Wenn Sie ein Netzteil mitnehmen, ziehen Sie das entsprechende Kabel ab, um Beschädigungen daran zu vermeiden.

Tipps bei Flugreisen

Wenn Sie Ihren Computer an Bord eines Flugzeugs nehmen, beachten Sie die folgenden Tipps:

- Achten Sie in Flugzeugen auf den Sitz vor Ihnen. Stellen Sie den Computer so auf, dass er nicht eingeklemmt wird, wenn die Sitzlehne vor Ihnen zurückgestellt wird.
- Während das Flugzeug startet, schalten Sie den Computer aus oder versetzen Sie ihn in den Ruhezustand.
- Wenn Sie Ihren Computer oder drahtlose Services (z. B. Internet und Bluetooth) verwenden möchten, informieren Sie sich bei der Airline ob diese Services verfügbar sind und ob es diesbezüglich Beschränkungen gibt, bevor Sie an Bord gehen. Wenn die Verwendung eines Computers mit Funktionen für drahtlose Verbindungen an Bord des Flugzeugs nicht zulässig ist, darf der Computer nicht mit diesen Funktionen verwendet werden.

Der Flugzeugmodus wird unter Windows 10 unterstützt. Im Flugzeugmodus sind alle Funktionen für drahtlose Verbindungen deaktiviert.

Gehen Sie wie folgt vor, um den Flugzeugmodus zu aktivieren:

1. Öffnen Sie das Startmenü und klicken Sie auf **Einstellungen → Netzwerk und Internet → Flugzeugmodus**.
2. Schieben Sie den Regler für den **Flugzeugmodus** in die gewünschte Richtung, um diese Funktion zu aktivieren.

Reisezubehör

Wenn Sie in ein anderes Land oder eine andere Region reisen, benötigen Sie möglicherweise auch ein entsprechendes Netzteil.

Unter folgender Adresse können Sie Reisezubehör erwerben:

<http://www.lenovo.com/accessories>

Kapitel 3. Computer erweitern

In diesem Kapitel finden Sie Anweisungen zur Nutzung von Hardwareeinheiten, um das Leistungsspektrum Ihres Computers zu erweitern.

ThinkPad-Zusatzeinrichtungen

Wenn Sie das Leistungsspektrum Ihres Computers erweitern möchten, bietet Ihnen Lenovo verschiedene Hardwarezubehörteile und -Upgrades an. Zu diesen Zusatzeinrichtungen zählen unter anderem Speichermodule, Speichereinheiten, Netzkarten, Anschlussreplikatoren sowie Andockstationen, Akkus, Netzteile, Tastaturen und Mäuse.

Rufen Sie folgende Website auf, um Ihre Bestellungen bei Lenovo aufzugeben:

<http://www.lenovo.com/essentials>

Kapitel 4. Informationen zu Barrierefreiheit, Ergonomie und Wartung

Dieses Kapitel enthält Informationen zu Barrierefreiheit, Ergonomie, Reinigung und Wartung.

Informationen zu Eingabehilfen

Lenovo ist bemüht, Benutzern mit Hör-, Seh- oder Bewegungseinschränkungen den Zugang zu Informationen und den Umgang mit Technologien zu erleichtern. Dieser Abschnitt enthält Informationen darüber, wie diese Benutzer den Computer einfacher verwenden können. Sie können die aktuellen Informationen zur Barrierefreiheit auch von der folgenden Website herunterladen:

<https://www.lenovo.com/accessibility>

Tastenkombinationen

Die folgende Liste enthält die Tastenkombinationen, die bei einer einfacheren Benutzung des Computers helfen können.

Anmerkung: Je nach Tastatur stehen möglicherweise nicht alle der folgenden Tastenkombinationen zur Verfügung.

- **Windows-Logo-Taste+U:** Center für erleichterte Bedienung öffnen
- **Rechte Umschalttaste für acht Sekunden:** Filtertasten aktivieren oder deaktivieren
- **Fünfmal Umschalttaste:** Einfingertasten aktivieren oder deaktivieren
- **Num Lock-Taste für fünf Sekunden:** Vorzeichenwechseltaste aktivieren oder deaktivieren
- **Alt links+Umschalt links+Num Lock:** Maustasten aktivieren oder deaktivieren
- **Alt links+Umschalt links+PrtScn (oder PrtSc):** Hohen Kontrast aktivieren oder deaktivieren

Weitere Informationen finden Sie unter <https://windows.microsoft.com/>, indem Sie nach einem der folgenden Schlüsselwörter suchen: Tastaturkurzbefehle, Tastenkombinationen, Tasten für Tastaturbefehle.

Center für erleichterte Bedienung

Mit dem Center für erleichterte Bedienung im Windows-Betriebssystem können Sie die Computerkonfiguration an Ihre individuellen Bedürfnisse anpassen.

Gehen Sie wie folgt vor, um das Center für erleichterte Bedienung aufzurufen:

1. Rufen Sie die Systemsteuerung auf und achten Sie darauf, dass die Anzeige nach Kategorie erfolgt.
2. Klicken Sie auf **Erleichterte Bedienung → Center für erleichterte Bedienung**.
3. Wählen Sie das entsprechende Tool aus, indem Sie die angezeigten Anweisungen befolgen.

Hauptsächlich umfasst das Center für erleichterte Bedienung die folgenden Tools:

- Funktion „Vergrößern“
Die Bildschirmlupe vergrößert den gesamten Bildschirm oder einzelne Bereiche des Bildschirms, sodass die Elemente besser erkannt werden.
- Sprachausgabe
Über die Sprachausgabe wird ein Text auf dem Bildschirm vorgelesen und Ereignisse wie Fehlernachrichten beschrieben.

- **Bildschirmtastatur**

Wenn Sie Eingaben lieber mit der Maus, einem Joystick oder einer anderen Zeigereinheit vornehmen möchten, können Sie anstelle einer klassischen Tastatur die Bildschirmtastatur verwenden. Bei der Bildschirmtastatur sehen Sie eine Standardtastatur auf dem Bildschirm. Sie können Tasten mithilfe der Maus oder einer anderen Zeigereinheit auswählen oder, wenn Ihr Computer über einen Multitouchscreen verfügt, auf die Tasten tippen.

- **Hoher Kontrast**

Mit der Funktion des hohen Kontrasts wird der Farbkontrast einiger Texte und Bilder auf dem Bildschirm erhöht. Daher sind diese Elemente deutlicher und leichter zu erkennen.

- **Personalisierte Tastatur**

Passen Sie die Tastatureinstellungen an, um die Bedienung der Tastatur zu erleichtern. Beispielsweise können Sie mit der Tastatur den Zeiger steuern und die Bedienung der Tastatur bei bestimmten Tastenkombinationen vereinfachen.

- **Personalisierte Maus**

Passen Sie die Mauseinstellungen an, um die Bedienung der Maus zu erleichtern. Beispielsweise können Sie die Zeigerdarstellung ändern und die Bedienung der Maus zur Verwaltung der Fenster vereinfachen.

Spracherkennung

Spracherkennung ermöglicht die Computersteuerung mithilfe von Sprache.

Mit Sprache allein können Programme gestartet, Menüs geöffnet, auf Objekte auf dem Bildschirm geklickt, Texte in Dokumente diktiert, E-Mails geschrieben und gesendet werden. Alles, was Sie über Tastatur und Maus tun, können Sie nur mit Ihrer Stimme erledigen.

Gehen Sie wie folgt vor, um die Spracherkennung zu nutzen:

1. Rufen Sie die Systemsteuerung auf und achten Sie darauf, dass die Anzeige nach „Kategorie“ erfolgt.
2. Klicken Sie auf **Erleichterte Bedienung** → **Spracherkennung**.
3. Folgen Sie den angezeigten Anweisungen.

Sprachausgabeprogramme

Sprachausgabeprogramme werden besonders für Softwareprogrammschnittstellen, Hilfefunktionen und verschiedene Onlinedokumente eingesetzt. Weitere Informationen zu Sprachausgabeprogrammen finden Sie in folgenden Abschnitten:

- Nutzung von PDF-Dateien mit Sprachausgabeprogrammen:
<https://www.adobe.com/accessibility.html?promoid=DJGVE>
- Nutzung der JAWS-Sprachausgabe:
<https://www.freedomscientific.com/Products/Blindness/JAWS>
- Nutzung der NVDA-Sprachausgabe:
<https://www.nvaccess.org/>

Bildschirmauflösung

Sie können die Texte und Bilder auf dem Bildschirm lesbarer darstellen, indem Sie die Bildschirmauflösung des Computers anpassen.

Gehen Sie wie folgt vor, um die Bildschirmauflösung anzupassen:

1. Klicken Sie mit der rechten Maustaste in einen leeren Bereich auf dem Desktop und klicken Sie dann auf **Anzeigeeinstellungen** → **Anzeige**.

2. Folgen Sie den angezeigten Anweisungen.

Anmerkung: Eine zu geringe Auflösung kann dazu führen, dass einige Elemente nicht auf den Bildschirm passen.

Vom Benutzer anpassbare Elementgröße

Sie können die Elemente auf dem Bildschirm lesbarer darstellen, indem Sie die Elementgröße ändern.

- Zur vorübergehenden Änderung der Elementgröße können Sie die Bildschirmlupe im Center für erleichterte Bedienung verwenden.
- Gehen Sie wie folgt vor, um die Elementgröße dauerhaft zu ändern:
 - Ändern Sie die Größe aller Elemente auf dem Bildschirm.
 1. Klicken Sie mit der rechten Maustaste in einen leeren Bereich auf dem Desktop und klicken Sie dann auf **Anzeigeeinstellungen → Anzeige**.
 2. Ändern Sie anhand der angezeigten Anweisungen die Elementgröße. Bei einigen Anwendungen wird die Konfiguration möglicherweise erst übernommen, wenn Sie sich ab- und wieder anmelden.
 - Ändern Sie die Größe der Elemente auf einer Webseite.

Halten Sie die Strg-Taste gedrückt und drücken Sie zum Vergrößern des Texts die Taste mit dem Pluszeichen (+) und zum Verkleinern des Texts die Taste mit dem Minuszeichen (-).
 - Ändern Sie die Größe der Elemente auf dem Desktop oder in einem Fenster.

Anmerkung: Diese Funktion funktioniert möglicherweise nicht bei allen Fenstern.

Wenn die Maus über ein Mausrad verfügt, halten Sie die Strg-Taste gedrückt und drehen Sie das Rad, um die Elementgröße zu ändern.

Anschlüsse nach Industriestandard

Der Computer ist mit Anschlüssen ausgestattet, die dem Industriestandard entsprechen und den Anschluss von Hilfseinheiten erlauben.

Dokumentation in den zugänglichen Formaten

Lenovo stellt seine Dokumentation in elektronischer und leicht zugänglicher Form zur Verfügung, z. B. mit den korrekten Tags versehene PDF-Dateien oder Dateien im HTML-Format (Hypertext Markup Language). Lenovo stellt seine Dokumentation in elektronischer Form zur Verfügung, um sehbehinderten Benutzern das Lesen der Dokumentation mithilfe eines Screenreaders zu ermöglichen. Jedes Bild in einer Dokumentation beinhaltet auch den adäquaten alternativen Text, der das Bild erläutert, damit sehbehinderte Benutzer das Bild auch bei Verwendung des Screenreaders erfassen können.

Hinweise zur Ergonomie

Die Einhaltung von ergonomischen Regeln ist wichtig, um den Computer optimal nutzen zu können und Unannehmlichkeiten zu vermeiden. Richten Sie Ihren Arbeitsplatz und Ihre Geräte so ein, dass sie Ihrem individuellen Bedarf und Ihrer Arbeit entsprechen. Auch die richtige Körperhaltung bei der Arbeit am Computer sowie gelegentliche kurze Pausen tragen zur Optimierung von Leistung und Bequemlichkeit bei.

Das Arbeiten in einem virtuellen Büro kann bedeuten, dass Sie sich häufig auf Änderungen Ihrer Arbeitsumgebung einstellen müssen. Durch Anpassen der Umgebungsbeleuchtung, aktives Sitzen und die richtige Positionierung der Computerhardware kann Ihre Leistungsfähigkeit und das Wohlbefinden verbessert werden.

Das folgende Beispiel stellt eine Person an einem typischen Arbeitsplatz dar. Auch wenn Ihr persönlicher Arbeitsplatz von dem hier dargestellten abweicht, könnten einige der folgenden Ratschläge nützlich für Sie

sein. Haben Sie sich erst an die richtigen Verhaltensweisen gewöhnt, können Sie in Zukunft sicher davon profitieren.



Allgemeine Sitzhaltung: Wenn Sie während des Arbeitens Ihre Sitzhaltung gelegentlich geringfügig ändern, können Sie körperlichen Beschwerden vorbeugen, die durch langes Arbeiten in derselben Position auftreten. Regelmäßige kurze Pausen während der Arbeit sind ebenfalls hilfreich.

Bildschirm: Halten Sie zum Bildschirm einen Abstand von ca. 51 bis 76 cm ein. Stellen Sie den Computer so auf, dass die Deckenbeleuchtung oder externe Lichtquellen nicht vom Bildschirm reflektiert werden und Sie blenden. Halten Sie den Bildschirm sauber, und stellen Sie die Helligkeit so ein, dass Sie die Anzeigen klar und deutlich sehen können. Drücken Sie die Tasten für die Helligkeitssteuerung, um die Bildschirmhelligkeit anzupassen.

Kopfhaltung: Achten Sie auf eine bequeme und aufrechte Kopfhaltung.

Stuhl: Benutzen Sie einen Stuhl mit einer guten Rückenlehne und einstellbarer Sitzhöhe. Stellen Sie den Stuhl Ihrer Sitzhaltung entsprechend ein.

Arm- und Handposition: Stützen Sie die Arme nach Möglichkeit auf den Armstützen des Stuhls oder auf der Arbeitsoberfläche auf. Halten Sie Ihre Unterarme, Handgelenke und Hände entspannt und in einer horizontalen Position. Achten Sie auf einen leichten Tastenanschlag.

Beinposition: Ihre Oberschenkel sollten sich parallel zum Boden befinden. Stellen Sie Ihre Füße flach auf den Boden oder auf eine Fußstütze.

Verhalten auf Reisen

Es wird Ihnen vielleicht nicht immer möglich sein, die genannten Ergonomieregeln zu befolgen, besonders wenn Sie unterwegs sind oder sich an ungewöhnlichen Arbeitsplätzen befinden. Versuchen Sie dennoch, möglichst viele der genannten Hinweise zu beachten. Die richtige Sitzhaltung und eine angemessene Beleuchtung sind beispielsweise Faktoren, die erheblich zu einem komfortableren Arbeiten und einer entsprechenden Leistungsfähigkeit beitragen. Insbesondere wenn Sie nicht in einem Büro arbeiten, sollten Sie auf aktives Sitzen und Arbeitspausen achten. Außerdem sind viele ThinkPad-Zusatzeinrichtungen erhältlich, mit denen Sie Ihren Computer Ihren Anforderungen entsprechend verändern und erweitern können. Auf der Website <http://www.lenovo.com/essentials> können Sie einige dieser Optionen ansehen. Lesen Sie die Informationen zu Zusatzeinrichtungen, z. B. Andocklösungen und externen Produkten, durch die Sie die Funktionalität des Computers erweitern können.

Augenschonender Bildschirm

LCD-Bildschirme von ThinkPad-Notebook-Computern erfüllen die höchsten Qualitätsstandards. Diese Bildschirme bieten Ihnen eine gut erkennbare, helle und scharfe Anzeige, die Ihre Augen schont. Durch langes und konzentriertes Arbeiten sind gewisse Ermüdungserscheinungen dennoch nicht auszuschließen. Bei Augenschmerzen oder Sehbeschwerden sollten Sie sich an einen Optiker oder Augenarzt wenden.

Reinigung und Wartung

Bei angemessener Pflege und Wartung wird Ihr Computer zuverlässig arbeiten. In den folgenden Abschnitten erfahren Sie, wie Sie dazu beitragen können, einen reibungslosen Computerbetrieb aufrechtzuerhalten.

Grundlegende Tipps zur Wartung

Nachfolgend sind einige grundsätzliche Punkte aufgeführt, die Sie beachten müssen, wenn Ihr Computer auf Dauer störungsfrei arbeiten soll:

- Bewahren Sie Verpackungen außerhalb der Reichweite von Kindern auf, um das Risiko von Erstickungen durch Plastiktüten zu vermeiden.
- Halten Sie den Computer von Magneten, eingeschalteten Mobiltelefonen, Elektrogeräten oder Lautsprechern fern (der Mindestabstand zu diesen Geräten sollte ungefähr 13 cm betragen).
- Setzen Sie den Computer keinen extremen Temperaturen aus (nicht unter 5 °C bzw. nicht über 35 °C).
- Vermeiden Sie es, Gegenstände (auch kein Papier) zwischen den LCD-Bildschirm und die Tastatur oder die Handauflage zu legen.
- Der LCD-Bildschirm sollte in einem Winkel von etwas über 90 Grad geöffnet und verwendet werden. Öffnen Sie den LCD-Bildschirm nicht in einem Winkel von über 180 Grad. Andernfalls kann das Scharnier beschädigt werden.
- Drehen Sie den Computer nicht um, solange das Netzteil eingesteckt ist, da dadurch der Stecker des Netzteils abbrechen könnte.
- Vergewissern Sie sich vor einem Transport des Computers, dass alle Datenträger entfernt sind, angeschlossene Einheiten ausgeschaltet sind und Kabel abgezogen sind.
- Wenn Sie den geöffneten Computer hochheben möchten, halten Sie ihn nur an der Unterseite fest. Vermeiden Sie es, den Computer am Bildschirm hochzuheben oder festzuhalten.
- Lassen Sie den ThinkPad nur von autorisiertem Fachpersonal reparieren.
- Führen Sie keine Änderungen an den Verriegelungen des LCD-Bildschirms durch und kleben Sie diese nicht mit Klebeband zu.
- Achten Sie darauf, dass der Computer und Peripheriegeräte nicht direkt der Luft aus einem Gerät ausgesetzt ist, das negative Ionen erzeugen kann. Erden Sie den Computer, soweit möglich, um eine sichere elektrostatische Entladung zu ermöglichen.

Computer reinigen

Reinigen Sie Ihren Computer regelmäßig. Sie schützen damit die Oberflächen des Computers und gewährleisten einen störungsfreien Betrieb.

Computerabdeckung reinigen: Wischen Sie die Abdeckung mit einem fusselfreien Tuch ab, das Sie vorher mit etwas milder Seife und Wasser angefeuchtet haben. Vermeiden Sie es, die Abdeckung in direkten Kontakt mit Flüssigkeit kommen zu lassen.

Tastatur reinigen: Wischen Sie die Tasten nacheinander mit einem fusselfreien Tuch ab, das Sie vorher mit etwas milder Seife und Wasser angefeuchtet haben. Wenn Sie mehrere Tasten sauber reiben, verhakt sich das Tuch möglicherweise an einer anderen Taste und Sie beschädigen die Taste. Sprühen Sie keine Reinigungsflüssigkeit direkt auf die Tastatur. Wenn Sie Krümel oder Staub zwischen den Tasten entfernen möchten, können Sie einen Kameralinsenblasebalg und eine feine Bürste oder einen Haartrockner mit einem Kaltluftgebläse verwenden.

Bildschirm reinigen: Kratzer, Fett, Staub, Chemikalien und UV-Licht können die Leistung des Bildschirms beeinflussen. Wischen Sie den Bildschirm vorsichtig mit einem trockenen, weichen, fusselfreien Tuch ab. Wenn Sie eine kratzerähnliche Stelle auf dem Bildschirm sehen, könnte es sich um einen Fleck handeln.

Wischen Sie diesen Fleck mit einem weichen trockenen Tuch vorsichtig ab. Lässt sich der Fleck nicht entfernen, befeuchten Sie ein weiches, fusselfreies Tuch mit Wasser oder Brillenreiniger, aber lassen Sie den Bildschirm nicht in direkten Kontakt mit Flüssigkeit kommen. Vergewissern Sie sich, dass der Bildschirm trocken ist, bevor Sie ihn schließen.

Kapitel 5. Sicherheit

Dieses Kapitel enthält Informationen zum Schutz Ihres Computers vor unbefugter Benutzung.

Kennwörter verwenden

Dieses Thema enthält Informationen dazu, wie Sie das Startkennwort, das Administratorkennwort und das Festplattenkennwörter verwenden.

Einführung zu Kennwörtern

Durch das Festlegen von Kennwörtern können Sie verhindern, dass Ihr Computer von Unbefugten verwendet wird. Nachdem ein Kennwort festgelegt wurde, wird nach jedem Einschalten des Computers eine Eingabeaufforderung angezeigt. An dieser Eingabeaufforderung müssen Sie das Kennwort eingeben. Sie können den Computer erst nach Eingabe des richtigen Kennworts verwenden.

Wurde ein Startkennwort, ein Administratorkennwort oder ein Festplattenkennwort festgelegt, wird die Sperrung der Festplatte bei Wiederaufnahme des normalen Betriebs aus dem Energiesparmodus automatisch aufgehoben.


Anmerkung: Wenn ein Windows-Kennwort festgelegt wurde, werden Sie zur Eingabe aufgefordert, wenn der Computer den Betrieb aus dem Energiesparmodus wieder aufnimmt.

Startkennwort

Mit einem Startkennwort können Sie den Computer vor unbefugtem Zugriff schützen.

Wenn Sie ein Startkennwort festgelegt haben, wird bei jedem Einschalten des Computers eine Aufforderung zur Kennworteingabe angezeigt. Damit Sie mit dem Computer arbeiten können, müssen Sie das richtige Kennwort eingeben.



Wenn dieses Symbol  angezeigt wird, geben Sie das Startkennwort oder das Administratorkennwort ein.

Administratorkennwort

Das Administratorkennwort schützt die Systeminformationen, die im ThinkPad Setup-Programm gespeichert sind. Dieses Kennwort bietet die folgenden Sicherheitseinrichtungen:

- Wurde nur ein Administratorkennwort festgelegt, wird beim Starten von ThinkPad Setup eine Aufforderung zur Kennworteingabe angezeigt. Nicht autorisierte Benutzer können die meisten Systemkonfigurationsoptionen im ThinkPad Setup-Programm nicht ohne das Kennwort ändern.
- Der Systemadministrator kann mithilfe des Administratorkennworts auf einen Computer zugreifen, auch wenn der Benutzer des Computers ein Startkennwort festgelegt hat. Das Administratorkennwort setzt das Startkennwort außer Kraft.
- Der Systemadministrator kann dasselbe Administratorkennwort auf verschiedenen ThinkPad-Notebooks festlegen, um die Verwaltung zu erleichtern.

Festplattenkennwörter

Mit der Definition eines Festplattenkennworts wird der unbefugte Zugriff auf die Daten auf dem Festplattenlaufwerk verhindert. Wenn ein Festplattenkennwort festgelegt ist, wird bei jedem Zugriff auf das Festplattenlaufwerk eine Aufforderung zur Eingabe des gültigen Kennworts angezeigt.

Die auf dem Speicherlaufwerk gespeicherten Daten können mit den folgenden zwei Arten von Festplattenkennwörtern geschützt werden:




- **Benutzer-Festplattenkennwort**

Wurde nur ein Benutzer-Festplattenkennwort und kein Master-Festplattenkennwort festgelegt, können Benutzer erst nach Eingabe des Benutzer-Festplattenkennworts auf die Dateien und Anwendungen zugreifen, die sich auf dem Speicherlaufwerk befinden.

- **Master-Festplattenkennwort**

Für das Master-Festplattenkennwort ist außerdem ein Benutzerkennwort für die Festplatte erforderlich. Das Master-Festplattenkennwort wird von einem Systemadministrator eingerichtet und verwendet. Mit einem Master-Festplattenkennwort hat der Systemadministrator, ähnlich wie mit einem Generalschlüssel, Zugriff auf jedes Speicherlaufwerk im System. Der Systemadministrator richtet das Master-Kennwort ein; anschließend wird für jeden Computer im Netz ein Benutzerkennwort eingerichtet. Dieses Kennwort kann vom Benutzer ggf. geändert werden. Der Systemadministrator hat durch das Master-Festplattenkennwort jedoch weiterhin Zugriff auf den entsprechenden Computer.

Wenn ein Master-Festplattenkennwort festgelegt wurde, kann das Benutzer-Festplattenkennwort nur vom Systemadministrator entfernt werden.

Wenn das Symbol  angezeigt wird, geben Sie ein Benutzer-Festplattenkennwort ein. Drücken Sie die Taste F1, um ein Master-Festplattenkennwort einzugeben. Wenn sich das Symbol auf  ändert, geben Sie das Master-Festplattenkennwort ein. Wenn Sie zum Symbol  zurückkehren möchten, drücken Sie erneut die Taste F1.

Tipps zur Verwendung des Festplattenkennworts:

- Sie können die Mindestlänge des Festplattenkennworts festlegen.
- Wenn Sie ein Festplattenkennwort festlegen, das mehr als sieben Zeichen umfasst, kann das Speicherlaufwerk nur in einem Computer verwendet werden, der ein Festplattenkennwort mit mehr als sieben Zeichen erkennt. Wenn Sie anschließend das Speicherlaufwerk in einem Computer installieren, der ein Festplattenkennwort mit mehr als sieben Zeichen nicht erkennen kann, ist kein Zugriff auf das Laufwerk möglich.
- Notieren Sie das Kennwort und bewahren Sie es an einem sicheren Ort auf. Wenn Sie das Benutzer-Festplattenkennwort bzw. das Benutzer- und das Master-Festplattenkennwort vergessen, ist Lenovo nicht in der Lage, die Kennwörter zurückzusetzen oder die Daten vom Speicherlaufwerk wiederherzustellen. Sie müssen in diesem Fall den Computer zu einem Lenovo Reseller oder einem Lenovo Vertriebsbeauftragten bringen, um das Speicherlaufwerk austauschen zu lassen. Dafür ist der Kaufnachweis erforderlich; außerdem fallen Gebühren für die ausgetauschten Teile und die Serviceleistungen an.

Anmerkungen: Die eDrive-Speicherlaufwerke oder Opal-kompatiblen Trusted Computing Group (TCG)-Speicherlaufwerke verfügen über Selbstverschlüsselungsfunktionen zur Sicherung Ihrer Daten.

- Wenn ein Opal-kompatibles Speicherlaufwerk TCG und eine TCG Opal-Verwaltungssoftware installiert wurden und die TCG Opal-Verwaltungssoftware aktiviert ist, ist das Hard Disk Password nicht verfügbar.
- Wenn auf Ihrem Computer ein eDrive-Speicherlaufwerk installiert und Windows 10 vorinstalliert ist, ist das Festplattenkennwort nicht verfügbar.

Kennwort festlegen, ändern oder löschen

Drucken Sie diese Anweisungen aus, bevor Sie beginnen.

Wenn Sie das Kennwort festlegen, ändern oder löschen möchten, gehen Sie wie folgt vor:

1. Starten Sie den Computer neu. Drücken Sie die Taste F1, wenn die Logoanzeige erscheint, damit das ThinkPad Setup-Programm gestartet wird.
2. Wählen Sie **Security** → **Password** mithilfe der Cursorstasten aus.
3. Wählen Sie je nach Kennworttyp **Power-on Password**, **Supervisor Password** oder **Hard disk x Password** aus.
4. Befolgen Sie die angezeigten Anweisungen, um ein Kennwort festzulegen, zu ändern oder zu löschen.

Es empfiehlt sich, das Kennwort zu notieren und an einem sicheren Ort aufzubewahren. Falls Sie das Kennwort vergessen, müssen Sie den Computer zu einem Lenovo-Wiederverkäufer oder -Vertriebsbeauftragten bringen, um das Kennwort löschen zu lassen.

Sicherheit der Festplatte

Sie können den Computer vor unbefugten Sicherheitsangriffen schützen, indem Sie anhand folgender Tipps die Sicherheit optimieren:

- Legen Sie ein Startkennwort und ein Festplattenkennwort fest. Aus Sicherheitsgründen wird die Verwendung eines längeren Kennworts empfohlen.
- Das in Ihrem Computer integrierte Festplattenlaufwerk kann über das UEFI BIOS geschützt werden. Um eine zuverlässige Sicherheit sicherzustellen, verwenden Sie den Sicherheitschip und ein Sicherheitsprogramm mit der TPM-Verwaltungsfunktion (Trusted Platform Module). Informationen hierzu finden Sie im Abschnitt „Sicherheitschip einstellen“ auf Seite 42.
- Wenn in Ihrem Computer ein Speicherlaufwerk mit Laufwerkverschlüsselung installiert ist, sollten Sie den Inhalt des Computers mithilfe einer Laufwerkverschlüsselungssoftware – wie der Microsoft Windows BitLocker®-Laufwerkverschlüsselung – vor nicht autorisiertem Zugriff schützen.
- Bevor Sie Ihren Computer entsorgen, verkaufen oder verschenken, müssen Sie die auf ihm gespeicherten Daten löschen. Weitere Informationen hierzu finden Sie unter „Daten von einem Speicherlaufwerk löschen“ auf Seite 44.

Windows BitLocker-Laufwerkverschlüsselung verwenden

Um den Computer vor unbefugtem Zugriff zu schützen, sollte eine Laufwerkverschlüsselungssoftware, z. B. die Windows BitLocker-Laufwerkverschlüsselung, verwendet werden.

Bei einigen Windows-Betriebssystemen ist die Windows BitLocker-Laufwerkverschlüsselung (als „BitLocker“ bezeichnet) eine integrierte Sicherheitsfunktion. Mit dieser Funktion können das Betriebssystem und die auf dem Computer gespeicherten Daten geschützt werden, selbst wenn der Computer verloren geht oder gestohlen wird. BitLocker kann alle Benutzer- und Systemdateien einschließlich der Auslagerungs- und der Hibernationsdateien verschlüsseln.

BitLocker verwendet das TPM für den verbesserten Schutz Ihrer Daten und eine Überprüfung der Komponentenintegrität beim Systemstart. Kompatibel sind TPMs der Version 2.0.

Zum Prüfen des BitLocker-Status wechseln Sie zur Systemsteuerung – achten Sie darauf, dass die Anzeige nach Kategorie erfolgt – und klicken Sie auf **System und Sicherheit** → **BitLocker-Laufwerkverschlüsselung**.

Weitere Informationen finden Sie im Informationssystem der Hilfe des Windows-Betriebssystems oder in der Schritt-für-Schritt-Anleitung zu Microsoft Windows BitLocker-Laufwerkverschlüsselung auf der Website von Microsoft.

Plattenverschlüsselung des Festplattenlaufwerks und Verschlüsselung des Solid-State-Laufwerks

Einige Modelle verfügen über ein „Disk Encryption HDD“ (Festplattenlaufwerk mit Plattenverschlüsselung), „Encryption SSD“ (Solid-State-Laufwerk mit Verschlüsselung) oder „Encryption Hybrid Drive“ (Hybridlaufwerk mit Verschlüsselung). Diese Verschlüsselungstechnologie schützt den Computer durch einen Hardwareverschlüsselungschip vor Sicherheitsangriffen auf Datenträger, NAND-Flash oder Einheitencontroller. Damit die Verschlüsselungsfunktion effizient genutzt werden kann, legen Sie ein Festplattenkennwort für das interne Speicherlaufwerk fest.

Sicherheitschip einstellen

Für Computer, die an ein Netz angeschlossen sind und die vertrauliche Informationen elektronisch übertragen, gelten strenge Sicherheitsanforderungen. Je nachdem, welche Zusatzeinrichtungen Sie für Ihren Computer erworben haben, ist möglicherweise ein Sicherheitschip (Mikroprozessor mit Verschlüsselungsfunktionen) in Ihrem Computer integriert. Mit dem Sicherheitschip können Sie folgende Vorgänge ausführen:

- Schutz der Daten und des Systems
- Verbesserte Zugriffssteuerung
- Gesicherte Datenübertragung

Drucken Sie diese Anweisungen aus, bevor Sie beginnen.

Gehen Sie wie folgt vor, um einen Eintrag im Untermenü **Security Chip** festzulegen:

1. Starten Sie den Computer neu. Drücken Sie die Taste F1, wenn die Logoanzeige erscheint, damit das ThinkPad Setup-Programm gestartet wird.
2. Wählen Sie **Security** → **Security Chip** mit Hilfe der Pfeiltasten aus.
3. Drücken Sie die Eingabetaste. Das Untermenü **Security Chip** wird geöffnet.
4. Bewegen Sie die Cursortaste mit Hilfe der Pfeiltasten auf den Eintrag, den Sie festlegen möchten. Wenn der Menüpunkt hervorgehoben ist, drücken Sie die Eingabetaste.
5. Legen Sie die gewünschten Einträge fest.
6. Drücken Sie die Taste F10. Eine Konfigurationsbestätigung wird angezeigt. Wählen Sie **Yes**, um die Konfigurationsänderungen zu speichern und das Programm zu verlassen.

Anmerkungen:

- Vergewissern Sie sich, dass in ThinkPad Setup das Administratorkennwort festgelegt wurde. Wurde dieses nicht festgelegt, kann jeder Benutzer die Einstellungen für den Sicherheitschip ändern.
- Wenn Sie den Inhalt des Sicherheitschips löschen, stellen Sie sicher, dass Sie den Computer ausschalten, für den Sicherheitschip **Active** festlegen und den Computer anschließend wieder einschalten. Andernfalls wird die Auswahl unter **Clear Security Chip** nicht angezeigt.

Lesegerät für Fingerabdrücke verwenden

Je nach Modell verfügt Ihr Computer über ein Lesegerät für Fingerabdrücke. Die Authentifizierung über Fingerabdrücke kann Ihre Kennwörter, wie das Windows-Kennwort ersetzen. Auf diese Weise können Sie sich einfach und sicher an Ihrem Computer anmelden.

Fingerabdrücke registrieren

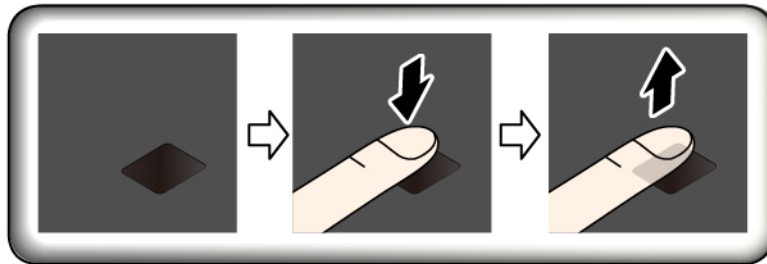
Um die Authentifizierung über Fingerabdrücke zu aktivieren, müssen Sie Ihre Fingerabdrücke zunächst registrieren. Während der Registrierung werden die Fingerabdrücke automatisch dem Windows-Kennwort zugeordnet. Es empfiehlt sich, für den Fall einer Verletzung an Ihren Fingern mehrere Finger zu registrieren.

Gehen Sie wie folgt vor, um Ihre Fingerabdrücke zu registrieren:

1. Öffnen Sie das Startmenü und klicken Sie auf **Einstellungen → Konten → Anmeldeoptionen**.
2. Befolgen Sie die angezeigten Anweisungen, um die Registrierung fertigzustellen.

Fingerabdruck einscannen

Zum Einscannen eines Fingers tippen Sie mit dem obersten Fingerglied auf das Lesegerät für Fingerabdrücke und lassen Sie den Finger dort ein bis zwei Sekunden lang mit sanftem Druck liegen. Heben Sie dann den Finger an, um das Einscannen abzuschließen.



Lesegerät für Fingerabdrücke warten

Die folgenden Aktionen können das Lesegerät für Fingerabdrücke beschädigen oder bewirken, dass es nicht ordnungsgemäß funktioniert:

- Kratzen auf der Oberfläche des Lesegeräts mit harten, spitzen Objekten.
- Kratzen auf der Oberfläche des Lesegeräts mit dem Fingernagel oder einem harten Gegenstand.
- Das Lesegerät mit schmutzigen Fingern verwenden oder berühren.

Wenn eine der folgenden Bedingungen eintritt, reinigen Sie die Oberfläche des Lesegeräts vorsichtig mit einem trockenen, weichen, fusselfreien Tuch:

- Die Oberfläche des Lesegeräts ist schmutzig oder weist Flecken auf.
- Die Oberfläche des Lesegeräts ist feucht.
- Die Registrierung oder Authentifizierung Ihres Fingerabdrucks über das Lesegerät schlägt oft fehl.

In folgenden Situationen können Sie sich möglicherweise nicht mit Ihrem Fingerabdruck registrieren oder authentifizieren:

- Die Haut des betreffenden Fingers ist faltig.
- Die Haut des betreffenden Fingers ist rau, trocken oder verletzt.
- Die Haut des betreffenden Fingers ist verschmutzt oder fettig.
- Ihr Fingerabdruck unterscheidet sich von dem, der für die Registrierung verwendet wurde.
- Die Haut des betreffenden Fingers ist feucht.
- Ihr derzeit verwendeter Finger wurde bisher noch nicht registriert.

Gehen Sie wie folgt vor, um das Problem zu lösen:

- Reinigen Sie Ihre Hände oder wischen Sie sie ab, um Verschmutzungen oder Feuchtigkeit von den Fingern zu entfernen.
- Registrieren Sie den Fingerabdruck eines anderen Fingers und verwenden Sie in Zukunft diesen für die Authentifizierung.

Daten von einem Speicherlaufwerk löschen

Einige der Daten auf dem Speicherlaufwerk sind eventuell vertraulich. Wenn Sie Ihren Computer verschenken, ohne die installierte Software wie Betriebssysteme und Programme zu löschen, verstoßen Sie möglicherweise sogar gegen die Lizenzvereinbarungen. Löschen Sie unbedingt die auf dem Speicherlaufwerk gespeicherten Daten, bevor Sie Ihren Computer entsorgen, verkaufen oder weitergeben.

Gehen Sie wie folgt vor, um Daten vom Speicherlaufwerk zu löschen:

- Verschieben Sie die Daten in den Papierkorb und leeren Sie anschließend den Papierkorb.
- Das Speicherlaufwerk mithilfe der Software zur Initialisierung formatieren.
- Das Speicherlaufwerk mithilfe des von Lenovo zur Verfügung gestellten Wiederherstellungsprogramms auf die Werkseinstellungen zurücksetzen.

Bei diesen Vorgängen wird jedoch lediglich der Dateistandort der Daten gelöscht. Die Daten selbst werden nicht gelöscht. Die Daten sind weiterhin vorhanden, auch wenn es den Anschein hat, sie seien unwiederbringlich gelöscht worden. Es ist daher in manchen Fällen möglich, die Daten mithilfe spezieller Software zur Datenwiederherstellung zu lesen. Es besteht die Gefahr, dass kritische Daten auf Speicherlaufwerken von anderen Personen gelesen und zu nicht vorgesehenen Zwecken missbräuchlich verwendet werden.

Um zu verhindern, dass andere Personen Zugriff auf Ihre Daten erhalten, müssen Sie unbedingt sicherstellen, dass alle Daten von dem Festplattenlaufwerk gelöscht sind, wenn Sie Ihren Computer entsorgen, verkaufen oder verschenken. Sie können die Daten physisch löschen, wenn Sie das Festplattenlaufwerk mit einem Hammer zerstören. Sie können die Daten aber auch mithilfe eines starken Magnets unleserlich machen. Empfohlen wird jedoch, die für diese Zwecke entwickelte Software (kostenpflichtig) oder den hierfür vorgesehenen Service (kostenpflichtig) zu nutzen. Der Wiederherstellungsprozess kann einige Stunden lang dauern.

Zum sicheren Löschen von Daten vom Solid-State-Laufwerk bietet Lenovo das Dienstprogramm „Drive Erase Utility for Resetting the Cryptographic Key and Erasing the Solid State Drive“.

Einige Computer unterstützten möglicherweise ein Festplattenlaufwerk mit Plattenverschlüsselung oder ein Solid-State-Laufwerk mit Verschlüsselung, und ein solches Laufwerk ist installiert. Sie können alle Daten auf der Einheit in kurzer Zeit durch Löschen des Chiffrierschlüssels logisch löschen. Die Daten, die mit dem alten Chiffrierschlüssel verschlüsselt wurden, werden nicht physisch gelöscht, sondern verbleiben auf dem Laufwerk. Ohne den alten Schlüssel können sie jedoch nicht entschlüsselt werden. Diese Funktion ist mit dem Dienstprogramm „Drive Erase Utility for Resetting the Cryptographic Key and Erasing the Solid State Drive“ verfügbar.

Firewalls verwenden

Wenn auf Ihrem System ein Firewall-Programm vorinstalliert ist, schützt es Ihren Computer vor Sicherheitsbedrohungen aus dem Internet, unbefugten Zugriffen, Manipulationen und Internetattacken. Es schützt außerdem Ihre Privatsphäre.

Weitere Informationen zum Verwenden des Firewall-Programms finden Sie in der Hilfefunktion des Programms.

Daten vor Viren schützen

Lenovo stellt eine Vollversion der Antivirensoftware auf dem Computer mit einem kostenfreien 30-Tage-Abonnement zur Verfügung. Nach 30 Tagen müssen Sie die Lizenz erneuern, um weiterhin die Aktualisierungen der Antivirensoftware zu erhalten.

Weitere Informationen zur Antivirensoftware finden Sie in der Hilfefunktion der Antivirensoftware.

Kapitel 6. Erweiterte Konfiguration

In diesem Kapitel wird die erweiterte Konfiguration des Computers erläutert:

Betriebssystem Windows 10 installieren

In manchen Fällen müssen Sie eventuell ein neues Betriebssystem installieren. In diesem Abschnitt finden Sie Anweisungen zum Installieren eines Windows 10-Betriebssystems.

Drucken Sie diese Anweisungen aus, bevor Sie beginnen.

Achtung: Bei der Installation eines neuen Betriebssystems werden alle Daten auf Ihrem internen Speicherlaufwerk gelöscht, einschließlich der Daten, die in einem verborgenen Ordner gespeichert wurden.

Gehen Sie zur Installation des Betriebssystems Windows 10 wie folgt vor:

1. Stellen Sie sicher, dass Sie den Sicherheitschip für TPM 2.0 eingerichtet haben. Weitere Informationen hierzu finden Sie unter „Sicherheitschip einstellen“ auf Seite 42.
2. Schließen Sie das Laufwerk mit dem Installationsprogramm für das Betriebssystem an den Computer an.
3. Starten Sie das ThinkPad Setup-Programm. Informationen hierzu finden Sie im Abschnitt „ThinkPad Setup-Programm verwenden“ auf Seite 49.
4. Wählen Sie **Startup → Boot**, um das Untermenü **Boot Priority Order** anzuzeigen.
5. Wählen Sie das Laufwerk mit dem Installationsprogramm für das Betriebssystem aus, z. B. **USB HDD**. Drücken Sie dann die Esc-Taste.
6. Wählen Sie **Restart** aus und stellen Sie sicher, dass **OS Optimized Defaults** aktiviert ist. Drücken Sie dann die Taste F10, um die Einstellungen zu speichern und das Programm „ThinkPad Setup“ zu verlassen.
7. Befolgen Sie die angezeigten Anweisungen, um die Einheitentreiber und die notwendigen Programme zu installieren. Informationen hierzu finden Sie im Abschnitt „Einheitentreiber installieren“ auf Seite 48.
8. Nach der Installation der Einheitentreiber führen Sie „Windows Update“ aus, um die neuesten Module (z. B. Sicherheitspatches) abzurufen.
9. Installieren Sie die gewünschten Lenovo Programme. Weitere Informationen zu den Lenovo Programmen finden Sie unter „Lenovo Programme“ auf Seite 11.

Anmerkung: Nach dem Installieren des Betriebssystems sollte im ThinkPad Setup-Programm die ursprüngliche Einstellung für **UEFI/Legacy Boot** nicht geändert werden. Anderenfalls wird das Betriebssystem nicht ordnungsgemäß gestartet.

Für die Installation des Betriebssystems Windows 10 zu installieren benötigen Sie eventuell einen der folgenden Länder- oder Regionscodes:

Land	Code	Land	Code
China	SC	Niederlande	NL
Dänemark	DK	Norwegen	NO
Finnland	FI	Spanien	SP
Frankreich	FR	Schweden	SV
Deutschland	GR	Taiwan und Hongkong	TC

Land	Code	Land	Code
Italien	IT	Vereinigte Staaten von Amerika	US
Japan	JP		

Einheitentreiber installieren

Bei Einheitentreibern handelt es sich um Programme, die Anweisungen für das Betriebssystem zur Verfügung stellen, wie eine bestimmte Hardware betrieben werden soll. Jede Hardwarekomponente des Computers verfügt über einen eigenen Treiber. Wenn Sie eine Komponente hinzufügen, muss das Betriebssystem Anweisungen erhalten, wie die Hardwarekomponente betrieben werden soll. Nach der Installation des Treibers kann das Betriebssystem die Hardwarekomponente erkennen und verwenden.

Anmerkung: Da es sich bei Treibern um Programme handelt, sind sie genauso wie andere Dateien auf dem Computer anfällig für Fehler und können bei einer Beschädigung möglicherweise nicht richtig ausgeführt werden.

Es ist nicht immer erforderlich, die aktuellen Treiber herunterzuladen. Sie sollten jedoch die aktuellen Treiber für Komponenten herunterladen, wenn Sie feststellen, dass die Leistung dieser Komponenten nicht ausreichend ist oder wenn Sie eine Komponente hinzugefügt haben. Dadurch wird der Treiber als mögliche Fehlerursache ausgeschlossen.

Aktuelle Treiber von der Website abrufen

Sie können aktualisierte Einheitentreiber von der Lenovo Unterstützungswebsite herunterladen und installieren, indem Sie wie folgt vorgehen:

1. Rufen Sie im Internet die Adresse <http://www.lenovo.com/support> auf.
2. Wählen Sie den Eintrag für Ihren Computer aus und befolgen Sie die Anweisungen auf dem Bildschirm, um erforderliche Software herunterzuladen und zu installieren.

Aktuelle Treiber mit Lenovo Companion abrufen

Die Funktion „System Update“ von Lenovo Companion unterstützt Sie dabei, die Software Ihres Computers immer auf dem neuesten Stand zu halten. Die Aktualisierungspakete werden auf Lenovo Servern gespeichert und können von der Lenovo Unterstützungswebsite heruntergeladen werden. Aktualisierungspakete können Anwendungen, Einheitentreiber, UEFI BIOS-Flash-Aktualisierungen oder Softwareaktualisierungen enthalten. Wenn Lenovo Companion eine Verbindung zur Lenovo-Unterstützungswebsite herstellt, erkennt es automatisch die folgenden Informationen und bestimmt, welche Aktualisierungen für Ihren Computer verfügbar sind:

- Maschinentyp und Modell Ihres Computers
- Installiertes Betriebssystem
- Betriebssystemsprache

Anschließend zeigt Lenovo Companion eine Liste der Aktualisierungspakete an, und kategorisiert die Pakete als „Kritisch“, „Empfohlen“ oder „Optional“, damit Sie die Wichtigkeit der jeweiligen Aktualisierung besser einschätzen können. Sie können bestimmen, welche Aktualisierungen Sie herunterladen und installieren möchten. Nachdem Sie die gewünschten Aktualisierungspakete ausgewählt haben, lädt Lenovo Companion die Aktualisierungen automatisch herunter und installiert diese.

Lenovo Companion ist auf Ihrem Computer vorinstalliert und betriebsbereit. Die einzige Voraussetzung ist eine aktive Internetverbindung. Sie können das Programm manuell starten oder die Zeitplanungsfunktion verwenden, damit das Programm in festgelegten Zeitabständen automatisch nach Aktualisierungen suchen kann. Sie können auch vorher festlegen, dass geplante Aktualisierungen nach kritischer Dringlichkeit gesucht

werden sollen, sodass die Liste mit Aktualisierungen nur die für Sie benötigten Arten von Aktualisierungen enthält.

Weitere Informationen zur Verwendung von Lenovo Companion finden Sie in der Hilfefunktion des Programms.

ThinkPad Setup-Programm verwenden

Mit dem ThinkPad Setup-Programm können Sie bevorzugte Einstellungen für Ihren Computer über die Konfiguration des BIOS auswählen.

ThinkPad Setup konfigurieren

Das Menü des Programms „ThinkPad Setup“ enthält verschiedene Einträge für die Systemkonfiguration.

Achtung: Es sind bereits standardmäßig die optimalen Einstellungen für Ihren Computer definiert. Durch falsche Einstellungen in der Konfiguration können Sie unvorhergesehenen Schaden verursachen.

Gehen Sie folgendermaßen vor, um ThinkPad Setup zu konfigurieren:

1. Starten Sie den Computer neu. Wenn die Logoanzeige erscheint, drücken Sie die F1-Taste. Das ThinkPad Setup-Programm wird gestartet.

Anmerkung: Wenn Sie ein Administratorkennwort eingeben müssen, geben Sie das korrekte Kennwort ein. Sie können auch die Eingabetaste drücken, um die Kennwortaufforderung zu überspringen und das ThinkPad Setup-Programm zu starten. Wenn Sie das Kennwort nicht eingeben, können Sie die Konfigurationen, die durch das Administratorkennwort geschützt werden, nicht ändern.

2. Verwenden Sie die Pfeiltasten, um eine Registerkarte auszuwählen oder um ein Element zu suchen und drücken Sie die Enter, um es auszuwählen. Danach wird das unterstützte Untermenü angezeigt.
3. Die Standardwerte sind durch **Fettdruck** dargestellt. Legen Sie den Wert eines Elements fest, indem Sie eine der folgenden Aktionen ausführen:
 - Drücken Sie F6, um den Wert zu erhöhen.
 - Drücken Sie F5, um zu einem niedrigeren Wert zu wechseln.
4. Drücken Sie die Esc-Taste, um das Untermenü zu beenden und zum übergeordneten Menü zurückzukehren. Gehen Sie nach der oben beschriebenen Methode vor, um weitere Konfigurationen zu ändern.
5. Drücken Sie nach Abschluss der Konfiguration F10, um die Einstellungen zu speichern und das Konfigurationsdienstprogramm zu beenden. Sie können auch die Registerkarte **Restart** im ThinkPad Setup-Menü auswählen und Ihren Computer mit einer der verfügbaren Optionen neu starten.

Drücken Sie die Taste F9, um die Standardeinstellungen wiederherzustellen.

Startreihenfolge ändern

In einigen Fällen müssen Sie möglicherweise die Startreihenfolge ändern, damit der Computer beim Einschalten von einer gewünschten Einheit startet. In diesem Abschnitt erfahren Sie, wie Sie die Startreihenfolge des Computers ändern können.

Achtung:

- Nach dem Ändern der Startreihenfolge müssen Sie bei einem Kopier-, Speicher- oder Formatierungsvorgang sicherstellen, die korrekte Einheit auszuwählen. Wenn Sie die falsche Einheit auswählen, können die Daten auf dieser Einheit gelöscht oder überschrieben werden.

- Wenn Sie die Windows BitLocker Drive Encryption-Funktion verwenden und Ihr Computer über ein Trusted Platform Module verfügt, dürfen Sie die Startreihenfolge nicht ändern. BitLocker Drive Encryption sperrt den Computer, wenn es eine Änderung der Startreihenfolge erkennt.

Gehen Sie wie folgt vor, um die Startreihenfolge zu ändern:

1. Starten Sie das Programm ThinkPad Setup und wählen Sie **Startup → Boot** aus. Drücken Sie nun die Eingabetaste. Die Liste mit der Standard-Startreihenfolge wird angezeigt.
2. Legen Sie die gewünschte Startreihenfolge fest.
3. Drücken Sie die Taste F10, um die Änderungen zu speichern und das System neu zu starten.

Alternativ können Sie die Startreihenfolge wie folgt temporär verändern:

1. Schalten Sie den Computer aus.
2. Schalten Sie den Computer ein. Wenn die Logoanzeige erscheint, drücken Sie die Taste F12.
3. Wählen Sie die Einheit aus, von der der Computer gestartet werden soll. Drücken Sie nun die Eingabetaste.

Anmerkung: Das **Boot**-Menü wird angezeigt, wenn der Computer von keiner Einheit gestartet werden kann oder wenn das Betriebssystem nicht gefunden wurde.

UEFI BIOS aktualisieren

Das UEFI BIOS ist das erste Programm, das der Computer nach dem Einschalten ausführt. Das UEFI BIOS initialisiert die Hardwarekomponenten und lädt das Betriebssystem sowie andere Programme.

Wenn Sie ein neues Programm, einen Einheits-treiber oder eine neue Hardwarekomponente installieren, werden Sie eventuell davon unterrichtet, dass das UEFI BIOS aktualisiert werden muss. Sie können das UEFI BIOS aktualisieren, indem Sie Ihren Computer von einem Datenträger zur Flash-Aktualisierung oder von einem Programm zur Flash-Aktualisierung, die in einer Windows-Umgebung ausgeführt wird, aus starten.

Die Anforderungen für die Flash-Aktualisierung sind wie folgt:

- Der Computer muss über das LAN gestartet werden.
- Der Computer muss in die Ausführungsumgebung für Preboot (PXE, Preboot eXecution Environment) eingebunden sein.
- Auf dem entfernten Administratorcomputer muss Software für die Netzwerkverwaltung installiert sein.

Eine Anleitung zur Aktualisierung des UEFI BIOS erhalten Sie unter <http://www.lenovo.com/support>.

BIOS-Menü

In diesem Abschnitt lernen Sie die folgenden BIOS-Menüs des ThinkPad kennen:

- Menü „Main“
- Menü „Config“
- Menü „Date/Time“
- Menü „Security“
- Menü „Startup“
- Menü „Restart“

Anmerkung: Je nach Modell und Betriebssystem können die Menüelemente und der Standardwert ohne vorherige Ankündigung geändert werden.

Menü „Main“

Beim Aufrufen des ThinkPad Setup-Programms wird zunächst das Menü **Main** mit folgenden Informationen angezeigt:

Anmerkung: Die BIOS-Menüelemente können ohne vorherige Ankündigung geändert werden. Je nach Modell sind möglicherweise unterschiedliche Standardwerte vorhanden.

- **UEFI BIOS Version**
- **UEFI BIOS Date**
- **Embedded Controller Version**
- **ME Firmware Version**
- **Machine Type Model**
- **System-unit serial number**
- **System board serial number**
- **Asset Tag**
- **CPU Type**
- **CPU Speed**
- **Installed Memory**
- **UUID**
- **MAC Address (Internal LAN)**
- **Preinstalled operating system license**
- **UEFI Secure Boot**
- **OA3 ID**
- **OA2**

Menü „Config“

Anmerkung: Die BIOS-Menüelemente können ohne vorherige Ankündigung geändert werden. Je nach Modell sind möglicherweise unterschiedliche Standardwerte vorhanden.

Network

- **Wake On LAN**

Werte: Disabled, **AC only**, AC and Battery

Beschreibung: Mit der Funktion „Wake on LAN“ kann der Netzwerkadministrator den Computer von einer Verwaltungskonsole aus einschalten. Wenn Sie **AC Only** auswählen, ist Wake on LAN nur aktiviert, wenn das Netzteil angeschlossen ist. Wenn Sie **AC and Battery** auswählen, wird Wake on LAN mit allen Stromquellen aktiviert.

Anmerkungen:

- Für Wake on LAN per Magic Packet (Aktivierungspaket) ist die Stromversorgung per Netzteil erforderlich.
- Die Funktion „Wake on LAN“ funktioniert nicht, wenn ein Festplattenkennwort festgelegt ist.

- **Wake On LAN from Dock**

Werte: Disabled, **Enabled**

Beschreibung: Die Aktivierung oder Deaktivierung der Funktion „Wake on LAN from Dock“ ist nur möglich, wenn ThinkPad USB-C Dock angeschlossen ist. Beachten Sie, dass die Funktion „Wake on LAN from Dock“ nicht funktioniert, wenn „Hard Disk Password“ aktiviert ist.

- **Ethernet LAN Option ROM**

Werte: Disabled, **Enabled**

Beschreibung: Der Ethernet LAN Option ROM aktiviert den Systemstart von einer integrierten Netzeinheit. Dieses Menü wird nur im Startmodus **Legacy Only** oder im Startmodus **Both** mit **Legacy first** angezeigt.

- **UEFI IPv4 Network Stack**

Werte: Disabled, **Enabled**

Beschreibung: Aktivieren oder deaktivieren Sie Internet Protocol Version 4 (IPv4) Network Stack für die UEFI-Umgebung. Dieses Menü wird nur im Startmodus **UEFI Only** oder im Startmodus **Both** mit **UEFI first** angezeigt.

- **UEFI IPv6 Network Stack**

Werte: Disabled, **Enabled**

Beschreibung: Aktivieren oder deaktivieren Sie Internet Protocol Version 6 (IPv6) Network Stack für die UEFI-Umgebung. Dieses Menü wird nur im Startmodus **UEFI Only** oder im Startmodus **Both** mit **UEFI first** angezeigt.

- **UEFI PXE Boot Priority**

Werte: IPv6 First, **IPv4 First**

Beschreibung: Wählen Sie die Network Stack-Priorität für den UEFI PXE-Systemstart aus. Dieses Menü wird nur im Startmodus **UEFI Only** oder im Startmodus **Both** mit **UEFI first** angezeigt, wenn die IPv6- und IPv4-Stacks beide aktiviert sind.

- **MAC address Pass Through**

Werte: **Disabled**, Enabled

Beschreibung: Die MAC-Adresse für die Lenovo USB-Andockstation wird zur interne MAC-Adresse geändert. Wenn Sie **Disabled** auswählen, bleibt die MAC-Adresse für die Lenovo USB-Andockstation unverändert. Wenn Sie **Enabled** auswählen, wird die MAC-Adresse für die Lenovo USB-Andockstation zur internen MAC-Adresse geändert.

USB

- **USB UEFI BIOS Support**

Werte: Disabled, **Enabled**

Beschreibung: Aktivieren oder deaktivieren Sie die Bootunterstützung für USB-Speichereinheiten.

- **Always On USB**

Werte: Disabled, **Enabled**

Beschreibung: Wählen Sie **Enabled** aus, um Einheiten mit dem Always On USB-Anschluss selbst dann aufzuladen, wenn der Computer ausgeschaltet, im Energiesparmodus oder Ruhezustand ist.

Anmerkung: Die USB-Wake-up-Funktion wird nicht mit Always On USB-Anschlüssen unterstützt.

- **Charge in Battery Mode**

Werte: **Disabled**, Enabled

Beschreibung: Diese Option wird nur unterstützt, wenn **Always On USB** aktiviert ist. Wählen Sie **Enabled** aus, um über den Always On USB-Anschluss selbst dann Geräte aufzuladen, wenn sich der Computer im Ruhezustand befindet oder ausgeschaltet und nicht am Stromnetz angeschlossen ist.

Keyboard/Mouse

- **TrackPoint**

Werte: Disabled, **Enabled**

Beschreibung: Aktivieren oder deaktivieren Sie die integrierte TrackPoint-Zeigereinheit.

Anmerkung: Wenn Sie eine externe Maus verwenden möchten, wählen Sie **Disabled** aus.

- **Trackpad**

Werte: Disabled, **Enabled**

Beschreibung: Aktivieren oder deaktivieren Sie das integrierte Trackpad.

Anmerkung: Wenn Sie eine externe Maus verwenden möchten, wählen Sie **Disabled** aus.

- **Fn and Ctrl Key swap**

Werte: **Disabled**, Enabled

Beschreibung: Wenn Sie **Enabled** auswählen, fungiert die Fn-Taste als Strg-Taste und die Strg-Taste als Fn-Taste.

- **Fn Sticky key**

Werte: **Disabled**, Enabled

Beschreibung: Wenn Sie **Enabled** auswählen, müssen Sie die Fn-Taste nur einmal kurz drücken (anstatt sie gedrückt zu halten), damit sie aktiv ist. Drücken Sie anschließend die gewünschte Funktionstaste. Dieser Vorgang entspricht dem gleichzeitigen Drücken der jeweiligen Funktionstaste und der Fn-Taste.

- **F1–F12 as Primary Function**

Werte: **Disabled**, Enabled

Beschreibung: Wenn Sie **Enabled** auswählen, werden beim Drücken der Funktionstasten die Tasten F1–F12 verwendet. Wenn Sie **Disabled** auswählen, wird beim Drücken jeder Funktionstaste die als Symbol angegebene Spezialfunktion ausgelöst. Drücken Sie die Tastenkombination Fn+Esc, um temporär zwischen den beiden oben genannten Funktionen zu wechseln.

Display

- **Boot Display Device**

Werte: **ThinkPad LCD**, USB Type-C, HDMI, Display on dock

Beschreibung: Wählen Sie die Bildschirmeinheit aus, die Sie beim Systemstart aktivieren möchten. Diese Auswahl gilt beim Booten, für die Aufforderung zur Kennworteingabe und das ThinkPad Setup. **USB Type-C** entspricht dem USB Type-C-Anschluss am Computer. **HDMI** entspricht dem HDMI-Anschluss am Computer. **Display on dock** entspricht den Bildschirmanschlüssen (wie DVI oder VGA) an einer Andockstation. Der Startbildschirm wird auf allen Anzeigen der Andockstation geklont.

- **Total Graphics Memory**

Werte: **256 MB**, 512 MB

Beschreibung: Ordnen Sie den gesamten Hauptspeicher zu, der von der internen Intel® Grafikeinheit zur Verfügung gestellt wird.

Anmerkung: Wenn Sie **512 MB** auswählen, wird der maximal verwendbare Hauptspeicher auf einem 32-Bit-Betriebssystem möglicherweise reduziert.

- **Boot Time Extension**

Werte: **Disabled**, 1 second, 2 seconds, 3 seconds, 5 seconds, 10 seconds

Beschreibung: Während des Startvorgangs erkennt der Computer möglicherweise nicht die externen Bildschirme, die mehr Zeit zum Starten benötigen. Wählen Sie aus, wie lange Sie den Bootprozess verlängern möchten.

Power

- **Intel (R) SpeedStep technology**

Werte: Disabled, **Enabled**

Beschreibung: Sie können während der Laufzeit den Modus für die Intel SpeedStep®-Technologie auswählen.

– **Mode for AC**

Werte: **Maximum Performance**, Battery Optimized

Beschreibung: **Maximum Performance**: Immer Höchstgeschwindigkeit

– **Mode for Battery**

Werte: Maximum Performance, **Battery Optimized**

Beschreibung: **Battery Optimized**: Immer geringste Geschwindigkeit

• **CPU Power Management**

Werte: Disabled, **Enabled**

Beschreibung: Aktivieren oder deaktivieren Sie die Stromsparfunktion, mit der die Uhr des Mikroprozessors beim Beenden der Systemaktivität automatisch gestoppt wird. Diese Einstellung muss normalerweise nicht geändert werden.

• **Power On with AC Attach**

Werte: **Disabled**, Enabled

Beschreibung: Aktivieren oder deaktivieren Sie die Funktion, die den Computer einschaltet, wenn das Netzteil angeschlossen ist.

• **Disable Built-in Battery**

Werte: Yes, No

Beschreibung: Deaktiviert den Akku vorübergehend zur Wartung des Systems. Nach Auswahl dieser Option wird das System automatisch ausgeschaltet und kann dann gewartet werden.

Anmerkung: Der Akku wird automatisch aktiviert, wenn das Netzteil wieder angeschlossen wird.

Beep and Alarm

• **Password Beep**

Werte: **Disabled**, Enabled

Beschreibung: Aktivieren oder deaktivieren Sie die Ausgabe eines Signaltons, wenn der Computer auf die Eingabe eines Start-, Festplatten- oder Administratorkennwortes wartet. Je nachdem, ob das eingegebene Kennwort richtig oder falsch ist, werden unterschiedliche Signaltöne ausgegeben.

• **Keyboard Beep**

Werte: **Enabled**, Disabled

Beschreibung: Aktivieren oder deaktivieren Sie die Ausgabe eines Signaltons bei der Eingabe von Tastenkombinationen, die nicht ausgeführt werden können.

Menü „Date/Time“

Anmerkung: Die BIOS-Menüelemente können ohne vorherige Ankündigung geändert werden. Je nach Modell sind möglicherweise unterschiedliche Standardwerte vorhanden.

• **System Date**

Beschreibung: Systemdatum festlegen oder ändern.

• **System Time**

Beschreibung: Systemzeit festlegen oder ändern.

Menü „Security“

Anmerkung: Die BIOS-Menüelemente können ohne vorherige Ankündigung geändert werden. Je nach Modell sind möglicherweise unterschiedliche Standardwerte vorhanden.

Password

- **Supervisor Password**

Werte: **Disabled**, Enabled

Beschreibung: Legen Sie ein Administratorkennwort fest, um zu verhindern, dass unbefugte Benutzer die Startreihenfolge, netzwerkbezogene Einstellungen und Systemdatum und -zeit ändern. Weitere Informationen hierzu finden Sie unter „Einführung zu Kennwörtern“ auf Seite 39.

- **Lock UEFI BIOS Settings**

Werte: **Disabled**, Enabled

Beschreibung: Aktivieren Sie diese Option, um zu verhindern, dass unbefugte Benutzer Einstellungen in ThinkPad Setup ändern. Wenn Sie diese Funktion verwenden möchten, ist ein Administratorkennwort erforderlich.

- **Password at Unattended Boot**

Werte: Disabled, **Enabled**

Beschreibung: Wenn diese Option aktiviert ist, wird eine Aufforderung zur Kennworteingabe angezeigt, wenn der Computer von einem nicht überwachten Ereignis gestartet wird, z. B. Wake on LAN. Um den unbefugten Zugriff auf Ihren Computer zu verhindern, legen Sie für das Betriebssystem eine Benutzerauthentifizierung fest.

- **Password at Restart**

Werte: **Disabled**, Enabled

Beschreibung: Wenn diese Option aktiviert ist, wird eine Aufforderung zur Kennworteingabe angezeigt, wenn Sie den Computer neu starten. Um den unbefugten Zugriff auf Ihren Computer zu verhindern, legen Sie für das Betriebssystem eine Benutzerauthentifizierung fest.

- **Password at Boot Device List**

Werte: **Disabled**, Enabled

Beschreibung: Wenn Sie diese Option aktivieren, ist das Administratorkennwort erforderlich, wenn Sie versuchen, das **Boot**-Menü durch mehrfaches Drücken der Taste F12 zu öffnen. Wenn Sie diese Funktion verwenden möchten, muss ein Administratorkennwort festgelegt werden.

- **Password Count Exceeded Error**

Werte: Disabled, **Enabled**

Beschreibung: Aktivieren Sie diese Option, um die POST-Fehlernachricht 0199 anzuzeigen, nachdem das Administratorkennwort dreimal falsch eingegeben wurde.

- **Set Minimum Length**

Werte: **Disabled**, x characters ($4 \leq x \leq 12$)

Beschreibung: Legen Sie eine Mindestlänge für die Startkennwörter und die Festplattenkennwörter fest. Wenn ein Administratorkennwort festgelegt ist, können Sie die Mindestlänge nur ändern, wenn Sie sich als Administrator anmelden.

- **Power-On Password**

Werte: **Disabled**, Enabled

Beschreibung: Legen Sie ein Startkennwort fest, um den Computer von unbefugtem Zugriff zu schützen. Weitere Informationen hierzu finden Sie unter „Einführung zu Kennwörtern“ auf Seite 39.

- **Hard Disk x Password**

Werte: **Disabled**, Enabled

Beschreibung: Legen Sie ein Festplattenkennwort fest, um zu verhindern, dass unbefugte Benutzer auf Daten auf dem internen Speichereinheit zugreifen können. Weitere Informationen hierzu finden Sie unter „Einführung zu Kennwörtern“ auf Seite 39.

Security Chip

- **Security Chip Type**

Werte: **TPM 2.0**

Beschreibungen: Sie können einen separaten TPM-Chip mit TPM 2.0-Modus verwenden.

Anmerkung: Dieses Element wird nicht auf Modellen mit separatem TPM-Chip angezeigt.

- **Security Chip Type**

Werte: **Intel PTT**

Beschreibungen: Sie können Intel PTT mit dem TPM 2.0-Modus verwenden.

Anmerkung: Dieses Element wird nicht auf Modellen ohne separatem TPM-Chip angezeigt.

- **Security Chip**

Werte: **Enabled**, Disabled

Beschreibung: Aktivieren oder deaktivieren Sie den Sicherheitschip.

- **Security Reporting Options**

- **SMBIOS Reporting**

Werte: **Enabled**, Disabled

Beschreibungen: Wenn diese Option aktiviert ist, werden Änderungen an entsprechenden UEFI BIOS-Daten an einem Speicherort (PCR1, in den TCG-Standards definiert) protokolliert, den andere berechtigte Programme lesen, überwachen und analysieren können.

- **Clear Security Chip**

Beschreibung: Verwenden Sie diese Option, um den Chiffrierschlüssel zu löschen. Es ist nicht möglich, auf bereits verschlüsselte Daten zuzugreifen, wenn diese Schlüssel gelöscht werden.

- **Physical Presence for Clear**

Werte: Disabled, **Enabled**

Beschreibung: Wenn diese Option aktiviert ist, wird eine Bestätigungsnachricht angezeigt, wenn Sie den Inhalt des Sicherheitschips löschen.

UEFI BIOS Update Option

- **Flash BIOS Updating by End-Users**

Werte: Disabled, **Enabled**

Beschreibung: Wenn diese Option aktiviert ist, können alle Benutzer das UEFI BIOS aktualisieren. Wenn Sie diese Option deaktivieren, kann das UEFI BIOS nur unter Verwendung des Administratorkennworts aktualisiert werden.

- **Secure RollBack Prevention**

Werte: **Disabled**, Enabled

Beschreibung: Wenn diese Option deaktiviert ist, können Sie die vorherige Version des UEFI BIOS aufspielen.

- **Windows UEFI Firmware Update**

Werte: **Enabled**, Disabled

Beschreibung: Aktivieren oder deaktivieren Sie die Windows UEFI Firmware Update-Funktion. Wenn Sie Disabled auswählen, überspringt BIOS die Windows UEFI-Firmwareaktualisierung und Sie können eine vorherige Version des UEFI BIOS aufspielen.

Memory Protection

- **Execution Prevention**

Werte: Disabled, **Enabled**

Beschreibung: Einige Computerviren und -würmer bewirken einen Überlauf der Speicherpuffer. Wenn Sie diese Option aktivieren, können Sie Ihren Computer gegen solche Viren und Würmer schützen. Wenn die Option aktiviert ist, Sie aber feststellen, dass ein Programm nicht ordnungsgemäß ausgeführt wird, deaktivieren Sie zunächst diese Option und setzen Sie anschließend die Einstellungen zurück.

Virtualization

- **Intel Virtualization Technology**

Werte: **Disabled**, Enabled

Beschreibung: Wenn diese Option aktiviert ist, kann ein Virtual Machine Monitor (VMM) die zusätzliche Hardwarefunktionalität der Intel Virtualization Technology nutzen. Diese Einstellung sollte deaktiviert werden, um Sicherheitsrisiken zu verhindern, wenn das Betriebssystem keinen VMM unterstützt.

Anmerkung: Dieses Element ist standardmäßig auf **Disabled** festgelegt, wenn **OS Optimized Defaults** im Menü „Restart“ auf **Disabled** festgelegt ist. Dieses Element ist standardmäßig auf **Enabled** festgelegt, wenn **OS Optimized Defaults** auf **Enabled** festgelegt ist.

- **Intel VT-d Feature**

Werte: **Disabled**, Enabled

Beschreibung: Intel VT-d steht für Intel Virtualization Technology for Directed I/O. Wenn Sie aktiviert ist, kann ein VMM (Virtual Machine Monitor) die Plattforminfrastruktur für die E/A-Virtualisierung verwenden. Diese Einstellung sollte deaktiviert werden, um Sicherheitsrisiken zu verhindern, wenn das Betriebssystem keinen VMM unterstützt.

Anmerkung: Dieses Element ist standardmäßig auf **Disabled** festgelegt, wenn **OS Optimized Defaults** im Menü „Restart“ auf **Disabled** festgelegt ist. Dieses Element ist standardmäßig auf **Enabled** festgelegt, wenn **OS Optimized Defaults** auf **Enabled** festgelegt ist.

I/O Port Access

Beschreibung: Verwenden Sie dieses Untermenü, um die folgenden Hardwarefunktionen zu aktivieren oder zu deaktivieren:

- Ethernet LAN
- Wireless LAN
- Bluetooth
- USB port
- Memory module slot
- Integrated camera
- Microphone
- Fingerprint reader

Internal Device Access

- **Internal Storage Tamper Detection**

Werte: **Disabled**, Enabled

Beschreibung: Wenn diese Option aktiviert ist, wird das Entfernen einer internen Speichereinheit erkannt, wenn sich der Computer im Energiesparmodus befindet. Wenn Sie die interne Speichereinheit entfernen, während sich der Computer im Standbymodus befindet, fährt der Computer herunter, wenn Sie ihn aufwecken, und ungespeicherte Daten gehen verloren.

Anti-Theft

- **Computrace Module Activation**

Werte: Disabled, **Enabled**, Permanently Disabled

Beschreibung: Aktivieren Sie die UEFI BIOS-Schnittstelle, um das Computrace-Modul zu aktivieren. Computrace ist ein optionaler Überwachungsservice von Absolute Software. Wenn Sie **Permanently Disabled** auswählen, können Sie diese Einstellung nicht erneut aktivieren.

Secure Boot

- **Secure Boot**

Werte: **Disabled**, Enabled

Beschreibung: Aktivieren Sie diese Option, um das Starten nicht autorisierter Betriebssysteme beim Einschalten des Computers zu verhindern.

- **Platform Mode**

Werte: Setup Mode, **User Mode**

Beschreibung: Legen Sie den Betriebsmodus des Systems fest.

- **Secure Boot Mode**

Werte: **Standard Mode**, Custom Mode

Beschreibung: Legen Sie den **Secure Boot**-Modus fest.

- **Reset to Setup Mode**

Beschreibung: Verwenden Sie diese Option, um den aktuellen Plattformschlüssel zu löschen und **Platform Mode** zu **Setup Mode** zurückzusetzen.

- **Restore Factory Keys**

Beschreibung: Verwenden Sie diese Option, um alle Schlüssel und Zertifikate in **Secure Boot**-Datenbanken auf die Werkseinstellungen zurückzusetzen.

- **Clear All Secure Boot Keys**

Beschreibung: Verwenden Sie diese Option, um alle Schlüssel und Zertifikate in **Secure Boot**-Datenbanken zu löschen und Ihre eigenen Schlüssel und Zertifikate zu installieren.

Intel (R) SGX

- **Intel (R) SGX Control**

Werte: Disabled, Enabled, **Software Controlled**

Beschreibung: Aktivieren oder deaktivieren Sie die Intel Software Guard Extensions (SGX)-Funktion. Wenn Sie **Software Controlled** auswählen, wird SGX durch das Betriebssystem gesteuert.

- **Owner EPOCH Change**

Wert: **Enter**

Beschreibung: Legen Sie einen Zufallswert für „Owner EPOCH“ fest. Verwenden Sie diese Option, um die SGX-Benutzerdaten zu löschen.

Device Guard

- **Device Guard**

Werte: **Disabled**, Enabled

Beschreibung: Diese Option wird verwendet, um den Microsoft Device Guard zu unterstützen.

Wenn diese Option aktiviert ist, werden Intel Virtualization Technology, Intel VT-d Feature, Secure Boot und OS Optimized Defaults automatisch aktiviert. Die Startreihenfolge kann nicht ausgewählt werden. Um die Konfiguration von Device Guard zu beenden, müssen Sie ein Administratorkennwort festlegen.

Wenn diese Option deaktiviert ist, sind die Setupoptionen konfigurierbar und Sie können alle Bootoptionen zum Starten des Computers auswählen.

Menü „Startup“

Anmerkung: Die BIOS-Menüelemente können ohne vorherige Ankündigung geändert werden. Je nach Modell sind möglicherweise unterschiedliche Standardwerte vorhanden.

- **Boot**

Beschreibung: Startreihenfolge definieren.

- **Network Boot**

Beschreibung: Booteinheit auswählen. Wurde die Funktion „Wake On LAN“ aktiviert, kann der Netzadministrator mithilfe einer Netzverwaltungssoftware die Computer in einem LAN von einem fernen Standort aus einschalten.

- **UEFI/Legacy Boot**

Werte: **Both**, UEFI Only, Legacy Only

Beschreibung: Bootfunktion für das System definieren.

- **UEFI/Legacy Boot Priority**

Werte: Legacy First, **UEFI First**

Beschreibung: Wählen Sie die Bootpriorität für UEFI oder Legacy aus.

- **CSM Support** (für „UEFI Only“)

Werte: Yes, **No**

Beschreibung: Zum Starten des früheren Betriebssystems ist das Compatibility Support Module (CSM) erforderlich. Wenn Sie **UEFI only** auswählen, kann **CSM Support** ausgewählt werden. Bei den Optionen **Both** oder **Legacy Only** kann **CSM Support** nicht ausgewählt werden.

- **Boot Mode**

Werte: **Quick**, Diagnostics

Beschreibung: Definiert, welcher Bildschirm während des POST, der Logoanzeige oder der Textnachrichtanzeige angezeigt wird.

- **Option Key Display**

Werte: Disabled, **Enabled**

Beschreibung: Wenn diese Option deaktiviert wird, wird die Nachricht „To interrupt normal startup, press Enter“ während des POST nicht mehr angezeigt.

- **Boot Device List F12 Option**

Werte: Disabled, **Enabled**

Beschreibung: Wenn diese Option aktiviert ist, können Sie das Fenster mit dem Boot-Menü beim Hochfahren des Computers anzeigen, indem Sie die Taste F12 wiederholt drücken.

- **Boot Order Lock**

Werte: Disabled, **Enabled**

Beschreibung: Wenn diese Option aktiviert ist, wird die Startreihenfolge der Booteinheiten gesperrt.

Menü „Restart“

Anmerkung: Die BIOS-Menüelemente können ohne vorherige Ankündigung geändert werden. Je nach Modell sind möglicherweise unterschiedliche Standardwerte vorhanden.

- **Exit Saving Changes**

Beschreibung: Änderungen speichern und den Computer neu starten.

- **Exit Discarding Changes**

Beschreibung: Änderungen verwerfen und den Computer neu starten.

- **Load Setup Defaults**

Beschreibung: Werkseinstellungen wiederherstellen.

Anmerkung: Aktivieren Sie **OS Optimized Defaults**, um die Anforderungen der Windows 10-Zertifizierung zu erfüllen. Wenn Sie diese Einstellung ändern, werden einige andere Einstellungen automatisch geändert, z. B. **CSM Support**, **UEFI/Legacy Boot**, **Secure Boot**, **Secure RollBack Prevention**, **Intel Virtualization Technology** und **Intel VT-d Feature**.

- **Discard Changes**

Beschreibung: Änderungen verwerfen.

- **Save Changes**

Beschreibung: Änderungen speichern.

Systemverwaltungsfunktionen verwenden

Dieses Thema ist hauptsächlich für Netzwerkadministratoren bestimmt.

Ihr Computer lässt sich ganz einfach verwalten. So bleibt Ihnen mehr Zeit für Ihre Arbeit.

Die bereitgestellten Funktionen sollen dazu beitragen, die Gesamtkosten (TCO) für Ihre Computer zu senken, und ermöglichen es Ihnen, Client-Computer von einem fernen Standort aus genauso wie den eigenen Computer zu bedienen. Z. B. können Sie Client-Computer einschalten, ein Speicherlaufwerk formatieren und Software installieren.

Wenn der Computer konfiguriert und betriebsbereit ist, können Sie die im Client-Computer integrierten und im Netzwerk verfügbaren Software- und Verwaltungsfunktionen nutzen.

Desktop Management Interface (DMI)

Das UEFI BIOS Ihres Computers unterstützt eine als System Management BIOS Reference Specification (SMBIOS) Version 2.8 oder höher bezeichnete Schnittstelle. Das SMBIOS enthält Informationen zu den Hardwarekomponenten Ihres Computers. Aufgabe des UEFI BIOS ist die Bereitstellung von Daten zum UEFI BIOS selbst und zu den Einheiten auf der Systemplatine. In der genannten Spezifikation sind die Standards für den Zugriff auf diese BIOS-Daten dokumentiert.

Ausführungsumgebung für Preboot (Preboot eXecution Environment, PXE)

Die Preboot eXecution Environment (PXE)-Technologie (Ausführungsumgebung für Preboot) erweitert die Verwaltungsmöglichkeiten Ihres Computers, da der Computer von einem Server gestartet werden kann. Ihr Computer unterstützt die für PXE erforderlichen PC-Funktionen. Wenn z. B. eine entsprechende LAN-Karte verwendet wird, kann Ihr Computer vom PXE-Server aus gestartet werden.

Anmerkung: Die Funktion „Remote Initial Program Load“ (RIPL oder RPL) kann bei Ihrem Computer nicht verwendet werden.

Wake on LAN

Mit der Funktion „Wake on LAN“ kann der Netzwerkadministrator den Computer von einer Verwaltungskonsole aus einschalten.

Wird die Funktion „Wake on LAN“ aktiviert, können viele Vorgänge wie Datenübertragungen, Softwareaktualisierungen und Flash-Aktualisierungen des UEFI BIOS ohne Überwachung von einem fernen Standort aus ausgeführt werden. Der Aktualisierungsvorgang kann nach der normalen Arbeitszeit und am Wochenende ausgeführt werden. Auf diese Weise werden die Benutzer während der Arbeit nicht gestört und der LAN-Verkehr bleibt auf ein Minimum beschränkt. Es spart Zeit und steigert die Produktivität.

Wenn der Computer mit der Funktion „Wake on LAN“ eingeschaltet wird, verfolgt der Computer die unter **Network Boot** festgelegte Reihenfolge.

Asset ID EEPROM

Der Asset ID EEPROM enthält Informationen zum Computer, z. B. Konfigurationsdaten und Seriennummern der wichtigsten Systemkomponenten. Darüber hinaus enthält der EEPROM eine Reihe freier Felder, in denen Sie Daten zu Endbenutzern im Netzwerk speichern können.

Damit ein Netzwerkadministrator den Computer von einem entfernten Standort aus steuern kann, müssen Sie zunächst im ThinkPad Setup-Programm die folgenden Systemverwaltungsfunktionen festlegen:

- Wake on LAN
- Network Boot sequence

Anmerkung: Wenn ein Administratorkennwort festgelegt wurde, müssen Sie dieses beim Starten des ThinkPad Setup-Programms angeben.

Funktion „Wake on LAN“ aktivieren oder deaktivieren

Wenn auf einem mit einem LAN verbundenen Computer die Funktion „Wake on LAN“ aktiviert ist, kann ein Netzadministrator den Computer entfernt unter Verwendung einer Remote-Netzwerkverwaltungs-Software von einer Verwaltungskonsole starten.

Gehen Sie wie folgt vor, um die Funktion „Wake on LAN“ zu aktivieren oder zu deaktivieren:

1. Starten Sie den Computer neu. Drücken Sie die Taste F1, wenn die Logoanzeige erscheint, damit das ThinkPad Setup-Programm gestartet wird.
2. Wählen Sie **Config** → **Network** aus. Das Untermenü **Network** wird angezeigt.
3. Wählen Sie die entsprechende Option für die Funktion „Wake on LAN“ aus.
4. Drücken Sie die Taste F10, um die Einstellungen zu speichern und das Programm zu verlassen.

Network Boot-Reihenfolge festlegen

Wenn Ihr Computer über die Funktion „Wake On Lan“ eingeschaltet wird, versucht das System von der Einheit zu booten, die in den Einstellungen für **Network Boot** angegeben wurde. Anschließend wird die Liste der Bootreihenfolge im Menü **Boot** befolgt.

Gehen Sie wie folgt vor, um eine Network Boot-Reihenfolge festzulegen:

1. Starten Sie den Computer neu. Drücken Sie die Taste F1, wenn die Logoanzeige erscheint, damit das ThinkPad Setup-Programm gestartet wird.
2. Wählen Sie **Startup** → **Network Boot** aus. Die Liste mit den Booteinheiten wird angezeigt.
3. Wählen Sie aus der Liste eine Booteinheit aus, um diese mit der höchsten Bootpriorität zu belegen.
4. Drücken Sie die Taste F10, um die Einstellungen zu speichern und das Programm zu verlassen.

Drücken Sie die Taste F9, um die standardmäßigen Werkseinstellungen wiederherzustellen.

Kapitel 7. Computerprobleme beheben

In diesem Kapitel finden Sie Informationen darüber, was zu tun ist, falls bei Ihrem Computer ein Fehler auftritt.

Allgemeine Tipps zur Fehlervermeidung

Dieser Abschnitt enthält die folgenden Tipps, mit denen Sie Probleme bei der Verwendung des Computers verhindern können:

- Leeren Sie regelmäßig den Papierkorb.
- Verwenden Sie in regelmäßigen Abständen ein Programm zur Festplattendefragmentierung für Ihr Speicherlaufwerk, um die Zeit für das Suchen und Lesen der Daten zu verringern.
- Deinstallieren Sie nicht verwendete Programme, um Plattenspeicherplatz freizugeben. Suchen Sie auch nach doppelt installierten Programmen oder überlappenden Versionen.
- Löschen Sie nicht benötigte E-Mails aus den Ordnern des Eingangskorbs, der gesendeten Dateien und des Papierkorbs in Ihrem E-Mail-Programm.
- Mindestens einmal pro Woche sollten Sie Sicherungskopien Ihrer Daten erstellen. Bei wichtigen Daten ist es empfehlenswert, einmal pro Tag eine Sicherung durchzuführen. Lenovo bietet für den Computer eine Vielzahl von Zusatzeinrichtungen zur Erstellung von Sicherungskopien an.
- Planen Sie Systemwiederherstellungen, um in regelmäßigen Abständen eine Momentaufnahme des Systems zu erstellen. Informationen zur Systemwiederherstellung finden Sie unter Kapitel 8 „Informationen zur Wiederherstellung“ auf Seite 83.
- Rufen Sie <http://www.lenovo.com/support> auf, um Aktualisierungen für die Einheits-treiber und nach Bedarf für das UEFI BIOS herunterzuladen und zu installieren.
- Aktualisieren Sie auch die Einheits-treiber der Hardware von anderen Herstellern. Lesen Sie vor dem Aktualisieren der Einheits-treiber die Release-Informationen, um Näheres zur Kompatibilität zu erfahren oder andere Informationen zu erhalten.
- Führen Sie für sich selbst eine Art Protokoll. Dort könnten Sie unter anderem Folgendes aufführen: wichtige Hardware- oder Softwareänderungen, Treiberaktualisierungen, kleinere Fehler, die aufgetreten sind, und wie Sie diese behoben haben.
- Wenn Sie den Computer mit der vorinstallierten Software wiederherstellen müssen, beachten Sie die folgenden Anmerkungen:
 1. Entfernen Sie alle externen Einheiten, wie z. B. Drucker und Tastatur.
 2. Vergewissern Sie sich, dass der Akku aufgeladen ist und dass das Netzteil an Ihren Computer angeschlossen ist.
 3. Rufen Sie während des Bootvorgangs das ThinkPad Setup-Programm auf und laden Sie die Standardeinstellungen.
 4. Starten Sie den Computer neu und starten Sie dann die Wiederherstellungsoperation.
 5. Wenn Ihr Computer Datenträger als Wiederherstellungsdatenträger verwendet, entnehmen Sie den Datenträger nicht aus dem Laufwerk, bevor Sie dazu aufgefordert werden.

Fehlerdiagnose mit Lenovo Companion

Die meisten Computerfehler können ohne zusätzliche Unterstützung behoben werden. Treten Fehler am Computer auf, schlagen Sie zunächst in den Informationen zur Fehlerbehebung nach, die in der im Lieferumfang des Computers enthaltenen Dokumentation aufgeführt sind. Wenn Sie vermuten, dass es sich

um einen Softwarefehler handelt, schlagen Sie in der entsprechenden Dokumentation nach, wie z. B. in den readme-Dateien und im Informationssystem der Hilfe, die im Lieferumfang des Betriebssystems bzw. des Programms enthalten sind.

Im Lieferumfang von ThinkPad-Notebooks sind verschiedene Diagnoseprogramme enthalten, die Sie zum Feststellen von Hardwarefehlern verwenden können. Lenovo Companion ist auf Ihrem Computer vorinstalliert und kann außerdem unter der folgenden Adresse heruntergeladen werden:

<https://shop.lenovo.com/us/en/accessories/software/apps/lenovo-apps/companion/>

Anmerkung: Wenn Sie den Fehler nicht selbst durch Ausführen des Programms Lenovo Companion eingrenzen und beheben können, speichern und drucken Sie die vom Programm erstellten Dateien. Sie brauchen die Protokolldateien, wenn Sie sich an einen Ansprechpartner der technischen Unterstützung von Lenovo wenden.

Lenovo Companion unterstützt die Hardwarescanfunktion. Es ermöglicht Diagnosetests, die Sammlung von Systeminformationen, die Anzeige des Sicherheitsstatus und bietet Informationen zur technischen Unterstützung. Zudem erhalten Sie Hinweisen und Tipps zur Optimierung der Systemleistung. Informationen zum Ausführen von Lenovo Companion finden Sie im Abschnitt „Auf Lenovo Programme zugreifen“ auf Seite 11.

Die Informationen zur Fehlerbehebung oder die Diagnoseprogramme geben möglicherweise an, dass Sie zusätzliche oder aktualisierte Einheitentreiber oder andere Software benötigen. Die aktuellen technischen Informationen sowie Einheitentreiber und Aktualisierungen finden Sie auf der Lenovo Unterstützungswebsite unter folgender Adresse:

<http://www.lenovo.com/support>

Zusätzliche Informationen finden Sie in der Hilfefunktion des Programms.

Fehlerbehebung

Wenn ein Fehler am Computer auftritt, wird normalerweise eine Nachricht bzw. ein Fehlercode angezeigt oder beim Einschalten ein Signalton ausgegeben. Falls ein Problem auftritt, finden Sie in diesem Abschnitt die jeweiligen Symptome und ihre Lösung, die Ihnen dabei helfen, das Problem selbständig zu lösen.

Computer reagiert nicht mehr

Drucken Sie diese Anweisungen aus, und bewahren Sie sie als Referenzmaterial auf.

Problem: Mein Computer reagiert nicht mehr (ich kann die ThinkPad-Zeigereinheit oder die Tastatur nicht mehr verwenden).

Ursache und Fehlerbehebung: Führen Sie die folgenden Schritte aus:

1. Schalten Sie den Computer aus, indem Sie den Betriebsspannungsschalter für mindestens vier Sekunden gedrückt halten und starten Sie den Computer dann durch Drücken auf den Betriebsspannungsschalter neu.

Anmerkung: Wenn Sie den Computer nicht ausschalten oder nicht neu starten können, fahren Sie mit Schritt 2 fort.

2. Trennen Sie alle Stromquellen vom Computer und setzen Sie das System zurück, indem Sie den Netzschalter acht Sekunden lang gedrückt halten. Schließen Sie das Netzteil wieder an und starten Sie den Computer erneut. Wenn der Computer nicht eingeschaltet werden kann, fahren Sie mit Schritt 3 fort.

3. Entfernen Sie bei ausgeschaltetem Computer alle Stromquellen vom Computer, und entfernen Sie auch alle externen Geräte, die an den Computer angeschlossen sind (Tastatur, Maus, Drucker, Scanner usw.). Schließen Sie das Netzteil wieder an und starten Sie den Computer erneut. Wenn der Computer weiterhin nicht eingeschaltet werden kann, wenden Sie sich an die Kundendienstzentrale, wo Ihnen ein Mitarbeiter der Kundenbetreuung behilflich sein wird.

Flüssigkeit auf der Tastatur

Problem: Ich habe Flüssigkeit auf dem Computer verschüttet.

Ursache und Fehlerbehebung: Da die meisten Flüssigkeiten Elektrizität leiten, kann das Verschütten von Flüssigkeit auf der Tastatur zu zahlreichen Kurzschlüssen und Schäden an Ihrem Computer führen. Gehen Sie wie folgt vor, um das Problem zu lösen:

1. Vergewissern Sie sich zuerst, dass die verschüttete Flüssigkeit nicht zu einem Kurzschluss zwischen Ihnen und dem Netzteil führen kann (falls ein Netzteil in Betrieb ist).
2. Ziehen Sie sofort und vorsichtig das Netzteil von der Netzsteckdose ab.
3. Schalten Sie den Computer sofort aus. Je schneller Sie die elektrische Spannung des Computers reduzieren, um so geringer sind wahrscheinlich die Schäden, die durch Kurzschlüsse hervorgerufen werden können.

Achtung: Obwohl Sie Daten oder einen Teil Ihrer Arbeit verlieren können, wenn Sie den Computer sofort ausschalten, sollten Sie berücksichtigen, dass Ihr Computer dauerhaft beschädigt werden kann, wenn das Ausschalten hinausgezögert wird.

4. Warten Sie, bis Sie sicher sind, dass die gesamte Flüssigkeit getrocknet ist, bevor Sie den Computer einschalten.

Fehlernachrichten

- **Nachricht:** 0177: Fehlerhafte SVP-Daten, POST-Task wird gestoppt.

Ursache und Fehlerbehebung: Die Kontrollsumme des Administratorkennworts im EEPROM ist falsch. Die Systemplatine sollte ausgetauscht werden. Lassen Sie den Computer vom Kundendienst überprüfen.

- **Nachricht:** 0183: Fehlerhafte CRC der Sicherheitseinstellungen in EFI-Variable. Führen Sie ThinkPad Setup aus.

Ursache und Fehlerbehebung: Die Kontrollsumme der Sicherheitseinstellungen in der EFI-Variable ist falsch. Führen Sie ThinkPad Setup aus, um die Sicherheitseinstellungen zu überprüfen. Drücken Sie die Taste F10 und anschließend die Eingabetaste, um das System neu zu starten. Falls der Fehler weiterhin auftritt, lassen Sie den Computer vom Kundendienst überprüfen.

- **Nachricht:** 0187: Zugriffsfehler bei EAIA-Daten

Ursache und Fehlerbehebung: Der Zugriff auf das EEPROM ist fehlgeschlagen. Lassen Sie den Computer vom Kundendienst überprüfen.

- **Nachricht:** 0188: Ungültiger Bereich für serielle RFID-Daten

Ursache und Fehlerbehebung: Die EEPROM-Kontrollsumme ist falsch (Block 0 und 1). Die Systemplatine sollte ausgetauscht und die Seriennummer muss erneut installiert werden. Lassen Sie den Computer vom Kundendienst überprüfen.

- **Nachricht:** 0189: Ungültiger Bereich für RFID-Konfigurationsdaten

Ursache und Fehlerbehebung: Die EEPROM-Kontrollsumme ist falsch (Block 4 und 5). Die Systemplatine sollte ausgetauscht und die UUID (Universal Unique Identifier) muss erneut installiert werden. Lassen Sie den Computer vom Kundendienst überprüfen.

- **Nachricht:** 0190: Kritischer Fehler wegen niedriger Akkuladung

Ursache und Fehlerbehebung: Der Computer wurde ausgeschaltet, weil die Akkuleistung zu gering ist. Schließen Sie das Netzteil an den Computer an, und laden Sie die Akkus.

- **Nachricht:** 0191: Systemschutz – Ungültige ferne Änderungsanforderung

Ursache und Fehlerbehebung: Die Änderung der Systemkonfiguration ist fehlgeschlagen. Bestätigen Sie den Vorgang, und versuchen Sie es erneut. Um den Fehler zu beheben, führen Sie ThinkPad Setup aus.

- **Nachricht:** 0199: Systemschutz – Anzahl der möglichen Eingabeversuche des Sicherheitskennworts überschritten.

Ursache und Fehlerbehebung: Das Administratorkennwort wurde mehr als drei Mal falsch eingegeben. Überprüfen Sie das Administratorkennwort und wiederholen Sie den Vorgang. Um den Fehler zu beheben, führen Sie ThinkPad Setup aus.

- **Nachricht:** 0270: Fehler bei der Echtzeituhr.

Ursache und Fehlerbehebung: System-Echtzeituhr wird nicht verwendet. Lassen Sie den Computer vom Kundendienst überprüfen.

- **Nachricht:** 0271: Einstellungen für Datum und Uhrzeit überprüfen.

Ursache und Fehlerbehebung: Für den Computer sind keine Angaben zu Datum oder Uhrzeit vorhanden. Rufen Sie ThinkPad Setup auf und stellen Sie Datum und Uhrzeit ein.

- **Nachricht:** 1802: Ungültige Netzkarte – Schalten Sie den ThinkPad aus und entfernen Sie die Netzkarte.

Ursache und Fehlerbehebung: Die drahtlose Netzkarte wird vom Computer nicht unterstützt. Entfernen Sie die Karte.

- **Nachricht:** 1820: Es sind mehrere externe Lesegeräte für Fingerabdrücke angeschlossen.

Ursache und Fehlerbehebung: Schalten Sie den Computer aus und entfernen Sie alle Lesegeräte außer dem, das Sie im Hauptbetriebssystem eingerichtet haben.

- **Nachricht:** 2100: Erkennungsfehler auf HDD0 (Hauptfestplattenlaufwerk)

Ursache und Fehlerbehebung: Das Festplattenlaufwerk funktioniert nicht. Lassen Sie das Festplattenlaufwerk vom Kundendienst überprüfen.

- **Nachricht:** 2101: Erkennungsfehler auf SSD1 (M.2)

Ursache und Fehlerbehebung: Das M.2-Solid-State-Laufwerk funktioniert nicht. Lassen Sie das M.2-Solid-State-Laufwerk vom Kundendienst überprüfen.

- **Nachricht:** 2110: Lesefehler auf HDD0 (Hauptfestplattenlaufwerk)

Ursache und Fehlerbehebung: Das Festplattenlaufwerk funktioniert nicht. Lassen Sie das Festplattenlaufwerk vom Kundendienst überprüfen.

- **Nachricht:** 2111: Lesefehler auf SSD1 (M.2)

Ursache und Fehlerbehebung: Das M.2-Solid-State-Laufwerk funktioniert nicht. Lassen Sie das M.2-Solid-State-Laufwerk vom Kundendienst überprüfen.

- **Nachricht:** 2200: Maschinentyp und Seriennummer sind ungültig.

Ursache und Fehlerbehebung: Maschinentyp und Seriennummer sind ungültig. Lassen Sie den Computer vom Kundendienst überprüfen.

- **Nachricht:** 2201: Maschinen-UUID ist ungültig.

Ursache und Fehlerbehebung: Maschinen-UUID ist ungültig. Lassen Sie den Computer vom Kundendienst überprüfen.

- **Nachricht:** Lüfterfehler.

Ursache und Fehlerbehebung: Der Kühlungsventilator funktioniert nicht. Fahren Sie den Computer sofort herunter und lassen Sie den Computer vom Kundendienst überprüfen.

- **Nachricht:** Fehler am thermischen Sensor.

Ursache und Fehlerbehebung: Fehler am Temperatursensor. Fahren Sie den Computer sofort herunter und lassen Sie den Computer vom Kundendienst überprüfen.

- **Nachricht:** Fehler: Die Kapazität des nichtflüchtigen variablen UEFI-Systemspeichers ist nahezu erschöpft.

Anmerkung: Dieser Fehler zeigt an, dass aufgrund von unzureichendem Speicherplatz nach POST weder durch das Betriebssystem noch durch die Programme Daten im variablen nichtflüchtigen Speicher des UEFI-Systems erstellt, geändert oder gelöscht werden können.

Der nicht flüchtige variable Speicher des Systems UEFI wird vom UEFI BIOS und vom Betriebssystem oder den Programmen verwendet. Dieser Fehler tritt auf, wenn vom Betriebssystem und den Programmen große Mengen Daten im variablen Speicher gespeichert werden. Alle für POST erforderlichen Daten, wie BIOS-Konfigurationseinstellungen, Chipsatz oder Plattformkonfigurationsdaten, werden in einem separaten variablen UEFI-Speicher gespeichert.

Ursache und Fehlerbehebung: Drücken Sie nach Anzeige der Fehlermeldung die Taste F1, um das ThinkPad Setup aufzurufen. In einem Dialogfenster, wird der Benutzer aufgefordert, die Bereinigung des Speichers zu bestätigen. Wenn der Benutzer „Yes“ auswählt, werden alle Daten, die über das Betriebssystem und die Programme erstellt wurden mit Ausnahme der globalen Variablen, die per UEFI-Spezifikation (Unified Extensible Firmware Interface) definiert sind, gelöscht. Wenn der Benutzer „No“ auswählt, werden alle Daten aufbewahrt, aber es können durch das Betriebssystem und die Programme keine Daten im Speicher erstellt, geändert oder gelöscht werden.

Wenn dieser Fehler in Service-Center auftritt, wird der nichtflüchtige variable UEFI-Systemspeicher mithilfe obiger Lösung von autorisiertem Lenovo Service-Personal bereinigt.

Fehler mit Signaltönen

Die Technologie von Lenovo SmartBeep ermöglicht es Ihnen, mit Ihrem Smartphone Signaltöne zu decodieren, wenn ein schwarzer Bildschirm und Signaltöne aus Ihrem Computer auftreten. Um den Signalton mit der Technologie von Lenovo SmartBeep zu decodieren, gehen Sie wie folgt vor:

1. Rufen Sie die Seite <https://support.lenovo.com/smartbeep> auf oder scannen Sie den folgenden QR-Code.



2. Laden Sie das richtige Diagnoseprogramm herunter, und installieren Sie es auf Ihrem Smartphone.
3. Führen Sie das Diagnoseprogramm aus, und legen Sie das Smartphone neben den Computer.
4. Drücken Sie die Fn-Taste auf Ihrem Computer, um den Signalton erneut auszugeben. Das Diagnoseprogramm decodiert den Signalton und zeigt mögliche Lösungen auf dem Smartphone an.

Im folgenden Abschnitt werden einige Signaltöne und die entsprechenden Lösungen beschrieben.

Anmerkung: Versuchen Sie nicht, ein Produkt selbst zu warten, wenn Sie dazu nicht vom Kundensupportzentrum angewiesen wurden oder entsprechende Anweisungen in der zugehörigen Produktdokumentation vorliegen. Nehmen Sie für die Reparatur Ihres Produkts nur einen von Lenovo autorisierten Service-Provider in Anspruch.

Fehlercodes	Lösungen
0001: Reset-Fehler (Plattform-Reset nicht deaktiviert)	<ol style="list-style-type: none"> 1. Entfernen Sie alle Stromquellen (Netzteil, austauschbaren Akku und Knopfzellenbatterie). Wenn Ihr Computer über einen internen Akku verfügt, setzen Sie den Computer zurück, indem Sie das Ende einer aufgebogenen Büroklammer in die Notrücksetzöffnung stecken. Warten Sie eine Minute. Schließen Sie dann alle Stromquellen wieder an. 2. Ersetzen Sie die Systemplatine (nur Service-Provider).
0002: Interner Bus-Fehler	Ersetzen Sie die Systemplatine (nur Service-Provider).
0281: Allgemeiner Fehler im Embedded Controller	Ersetzen Sie die Systemplatine (nur Service-Provider).
0282: Fehler im Speichermodul	<ol style="list-style-type: none"> 1. Installieren Sie das Speichermodul erneut oder tauschen Sie es aus. 2. Ersetzen Sie die Systemplatine (nur Service-Provider).
0283: PCI-Ressourcenfehler	<ol style="list-style-type: none"> 1. Entfernen Sie die PCIe-Geräte (M.2-Karte, PCIe-Karte usw.) (nur Service-Provider). 2. Ersetzen Sie die Systemplatine (nur Service-Provider).
0284: funktionsbezogenes TCG-Konformitätsproblem (möglicherweise ein BIOS-Codeüberprüfungsfehler)	Ersetzen Sie die Systemplatine (nur Service-Provider).
0285: funktionsbezogenes TCG-Konformitätsproblem (möglicherweise ein TPM-Initialisierungsfehler)	Ersetzen Sie die Systemplatine (nur Service-Provider).
0286: Fehler in der integrierten Grafikkarte	Ersetzen Sie die Systemplatine (nur Service-Provider).
0287: Fehler in der separaten Grafikkarte	<ol style="list-style-type: none"> 1. Installieren Sie die separate Grafikkarte erneut oder tauschen Sie sie aus (nur Service-Provider). 2. Ersetzen Sie die Systemplatine (nur Service-Provider).
0288: Fehler im Computerbildschirm	<ol style="list-style-type: none"> 1. Schließen Sie das Bildschirmkabel sowohl auf der Seite der Systemplatine als auch auf der Seite des Computerbildschirms an (nur Service-Provider). 2. Ersetzen Sie die Systemplatine (nur Service-Provider).

Fehler beim Hauptspeichermodul

Drucken Sie diese Anweisungen aus, und bewahren Sie sie als Referenzmaterial auf.

Problem: Mein Speichermodul funktioniert nicht richtig.

Ursache und Fehlerbehebung: Überprüfen Sie die folgenden Punkte:

1. Überprüfen Sie, ob das Speichermodul ordnungsgemäß in Ihrem Computer installiert ist.
Entfernen Sie alle zusätzlich installierten Speichermodule, damit Sie den Computer nur mit den werkseitig vorinstallierten Speichermodulen überprüfen können. Setzen Sie die Speichermodule anschließend einzeln nacheinander wieder ein, um sicherzustellen, dass jedes Speichermodul ordnungsgemäß installiert ist.
2. Überprüfen Sie, ob beim Systemstart Fehlermeldungen angezeigt werden.
Beachten Sie die entsprechenden Informationen zur Fehlerbehebung in den Fehlermeldungen, die während des POST (Power-On Self-Test, Selbsttest beim Einschalten) angezeigt werden.
3. Überprüfen Sie, ob auf Ihrem Computermodell die aktuelle UEFI-BIOS-Version installiert ist.
4. Überprüfen Sie die Konfiguration und Kompatibilität des Speichers sowie die maximale Speicherkapazität und die Zugriffszeit auf den Speicher.
5. Führen Sie die entsprechenden Diagnoseprogramme aus. Informationen hierzu finden Sie im Abschnitt „Fehlerdiagnose mit Lenovo Companion“ auf Seite 63.

Fehler bei Ethernet-Verbindungen

- **Fehler:** Der Computer kann keine Verbindung zu einem Netzwerk herstellen.

Ursache und Fehlerbehebung:

Überprüfen Sie Folgendes:

- Das Kabel ist ordnungsgemäß angeschlossen.

Das Netzübertragungskabel muss ordnungsgemäß mit dem Ethernet-Anschluss Ihres Computers und dem RJ45-Anschluss des Hubs verbunden sein. Der maximale Abstand zwischen dem Computer und dem Hub beträgt 100 Meter. Wenn das Kabel angeschlossen ist und die oben genannte Entfernung nicht überschritten wurde, der Fehler jedoch weiterhin bestehen bleibt, tauschen Sie das Kabel aus.

- Der richtige Einheitentreiber wird verwendet. Gehen Sie wie folgt vor, um den richtigen Treiber zu installieren:

1. Rufen Sie die Systemsteuerung auf und achten Sie darauf, dass die Anzeige nach „Kategorie“ erfolgt.
2. Klicken Sie auf **Hardware und Audio** → **Geräte-Manager**. Wenn Sie aufgefordert werden, ein Administratorkennwort oder eine Bestätigung einzugeben, geben Sie das Kennwort oder die Bestätigung ein.
3. Doppelklicken Sie auf **Netzwerkadapter**, um alle Netzwerkadapter anzuzeigen. Wenn neben dem Namen des entsprechenden Adapters ein Ausrufezeichen ! angezeigt wird, wird möglicherweise ein falscher Treiber verwendet, oder der Treiber wurde deaktiviert.
4. Klicken Sie mit der rechten Maustaste auf den hervorgehobenen Adapter und dann auf **Treiber aktualisieren**, und befolgen Sie die angezeigten Anweisungen, um den Treiber zu aktualisieren.

- Die Duplex-Einstellung des Switch-Anschlusses entspricht der Einstellung des Adapters.

Wenn der Adapter für Vollduplex konfiguriert wurde, stellen Sie sicher, dass der Switch-Anschluss ebenfalls für Vollduplex konfiguriert ist. Wenn ein falscher Duplexmodus ausgewählt wird, kann dies Leistungsverminderung, Datenverluste oder den Abbruch von Verbindungen zur Folge haben.

- Die gesamte, für die entsprechende Netzumgebung erforderliche Netzsoftware wurde installiert.

Wenden Sie sich an den LAN-Administrator, um Informationen zu der für Ihre Umgebung erforderlichen Netzsoftware zu erhalten.

- **Fehler:** Der Adapter stoppt ohne ersichtlichen Grund.

Ursache und Fehlerbehebung: Die Netztreiberdateien sind möglicherweise beschädigt oder fehlen.

- **Fehler:** Mein Computer ist ein Gigabit-Ethernet-Modell mit einer Übertragungsgeschwindigkeit von 1000 Mbit/s, aber die Verbindung schlägt fehl oder es treten Fehler auf.

Ursache und Fehlerbehebung:

- Verwenden Sie eine Verkabelung der Kategorie 5, und überprüfen Sie, ob das Netzübertragungskabel ordnungsgemäß angeschlossen ist.
- Verwenden Sie für die Verbindung einen 1000-BASE-T-Hub/-Switch (keinen 1000-BASE-X-Hub/-Switch).

- **Fehler:** Die Funktion „Wake on LAN“ funktioniert nicht.

Ursache und Fehlerbehebung: Stellen Sie sicher, dass „Wake on LAN“ in ThinkPad Setup aktiviert ist. Ist dies der Fall, wenden Sie sich an den LAN-Administrator, um Informationen zu den erforderlichen Einstellungen zu erhalten.

- **Fehler:** Mein Computer ist ein Gigabit-Ethernet-Modell, aber es können keine Netzverbindungen mit 1000 Mb/s hergestellt werden. Es werden nur Verbindungen mit 100 Mb/s hergestellt.

Ursache und Fehlerbehebung:

- Verwenden Sie ein anderes Ethernet-Kabel.
- Stellen Sie sicher, dass Autonegotiation für den Verbindungspartner ausgewählt wurde.
- Stellen Sie sicher, dass der Switch 802.3ab-kompatibel ist (Gigabit über Kupfer).

Fehler bei drahtlosen LAN-Verbindungen

Fehler: Ich kann über die integrierte Karte für drahtlose Verbindungen im LAN keine Verbindung mit dem Netz herstellen.

Ursache und Fehlerbehebung: Vergewissern Sie sich, dass die folgenden Bedingungen erfüllt sind:

- Der Flugmodus ist ausgeschaltet.
- Der aktuelle Treiber für drahtloses LAN ist installiert.
- Ihr Computer befindet sich in Reichweite eines drahtlosen Netzzugangs.
- Die Funkverbindung ist eingeschaltet.

Fehler bei der Verwendung von Bluetooth

Anmerkung: Überprüfen Sie die Verbindung, und vergewissern Sie sich, dass keine andere Einheit mit Bluetooth-Unterstützung nach der Einheit sucht, zu der Sie eine Verbindung herstellen möchten. Gleichzeitiges Suchen ist bei einer Bluetooth-Verbindung nicht zulässig.

Fehler: Das Bluetooth-Headset/der Bluetooth-Kopfhörer funktioniert nicht. Stattdessen wird das Audiosignal über den integrierten Lautsprecher wiedergegeben, obwohl das Bluetooth-Headset/der Bluetooth-Kopfhörer angeschlossen ist und das entsprechende Headset- oder AV-Profil ausgewählt wurde.

Ursache und Fehlerbehebung: Führen Sie die folgenden Schritte aus:

1. Beenden Sie das Programm, das auf die Audioeinheit zugreift (zum Beispiel den Windows Media Player).
2. Rufen Sie die Systemsteuerung auf und achten Sie darauf, dass die Anzeige nach „Kategorie“ erfolgt.
3. Klicken Sie auf **Hardware und Sound** → **Sound** → **Wiedergabe**.
4. Wenn Sie ein Headsetprofil verwenden, wählen Sie **Bluetooth-Freisprechaudio** aus und klicken Sie auf **Als Standard**. Wenn Sie ein AV-Profil verwenden, wählen Sie **Stereoaudio** aus und klicken Sie auf **Als Standard**.
5. Klicken Sie auf **OK**, um das Fenster „Audio“ zu schließen.

Fehler bei der ThinkPad-Zeigereinheit

- **Fehler:** Der Zeiger verschiebt sich, wenn der Computer eingeschaltet wird oder den normalen Betrieb wieder aufnimmt.

Ursache und Fehlerbehebung: Wenn Sie während des normalen Betriebs die TrackPoint-Zeigereinheit nicht verwenden, kann sich der Zeiger verschieben. Dies ist ein typisches Merkmal der TrackPoint-Zeigereinheit und kein Fehler. Unter folgenden Bedingungen kann sich der Zeiger für einige Sekunden verschieben:

- Wenn der Computer eingeschaltet wird.
- Wenn der Computer den normalen Betrieb wieder aufnimmt.
- Wenn die TrackPoint-Zeigereinheit für längere Zeit gedrückt wird.
- Wenn sich die Umgebungstemperatur ändert.

- **Fehler:** Die TrackPoint-Zeigereinheit oder das Trackpad funktioniert nicht.

Ursache und Fehlerbehebung: Stellen Sie sicher, dass die TrackPoint-Zeigereinheit oder das Trackpad im Fenster der Mauseigenschaften aktiviert wurde. Weitere Informationen hierzu finden Sie unter „ThinkPad-Zeigereinheit anpassen“ auf Seite 20.

Tastaturfehler

- **Fehler:** Alle oder einige der Tastaturtasten funktionieren nicht.

Ursache und Fehlerbehebung: Gehen Sie wie folgt vor, wenn ein externer numerischer Tastenblock angeschlossen ist:

1. Schalten Sie den Computer aus.
2. Ziehen Sie das Kabel des externen numerischen Tastenblocks ab.
3. Schalten Sie den Computer ein, und versuchen Sie erneut, die Tastatur zu verwenden.

Wenn der Tastaturfehler damit behoben ist, schließen Sie den externen numerischen Tastenblock wieder sorgfältig an.

Wenn der Fehler weiterhin auftritt, stellen Sie sicher, dass der richtige Einheitentreiber installiert ist. Gehen Sie dabei wie folgt vor:

1. Rufen Sie die Systemsteuerung auf und ändern Sie die Ansicht der Systemsteuerung von „Kategorie“ in „Kleine Symbole“ oder „Große Symbole“.
2. Klicken Sie auf **Tastatur**.
3. Klicken Sie auf die Registerkarte **Hardware**. Stellen Sie im Bereich **Geräteigenschaften** sicher, dass folgende Meldung angezeigt wird: Gerätestatus: Dieses Gerät funktioniert ordnungsgemäß.

Wenn einige Tasten der Tastatur weiterhin nicht funktionieren, lassen Sie den Computer vom Kundendienst überprüfen.

- **Fehler:** Alle oder einige der Tasten des externen numerischen Tastenblocks funktionieren nicht.

Ursache und Fehlerbehebung: Stellen Sie sicher, dass der externe numerische Tastenblock ordnungsgemäß an den Computer angeschlossen ist.

- **Problem:** Die Tasten der oberen Reihe des Tastenblocks funktionieren möglicherweise nicht entsprechend der aufgedruckten Symbole.

Ursache und Fehlerbehebung: Führen Sie die folgenden Schritte aus:

1. Rufen Sie die Systemsteuerung auf und ändern Sie die Ansicht der Systemsteuerung von „Kategorie“ in „Kleine Symbole“ oder „Große Symbole“.
2. Klicken Sie auf **Tastatur**. Klicken Sie im Fenster „Tastatureigenschaften“ auf die Registerkarte **Fn- und Funktionstasten**.

Anmerkung: Wenn die Registerkarte **Fn- und Funktionstasten** nicht angezeigt wird, verbinden Sie Ihren Computer mit dem Internet. Laden Sie dann das ThinkPad Hotkey Features-Programm über die Lenovo Unterstützungs-Website herunter. Installieren Sie das Programm. Weitere Informationen hierzu finden Sie unter „Einheitentreiber installieren“ auf Seite 48.

3. Wählen Sie im Abschnitt **Verwenden der Fn-Tastenkombinationen** Ihre bevorzugte Option aus.
4. Wenn Sie **Fn-Feststellmethode** auswählen, drücken Sie auf Fn, um den Fn-Feststellstatus zurückzusetzen.
5. Drücken Sie erneut Tasten in der oberen Reihe des Tastenblocks, um die Behebung des Problems zu überprüfen.

Fehler am LCD-Bildschirm

- **Fehler:** Die Anzeige wird ausgeblendet, auch wenn ich es nicht wünsche.

Ursache und Fehlerbehebung: Führen Sie die folgenden Schritte aus:

1. Rufen Sie die Systemsteuerung auf und achten Sie darauf, dass die Anzeige nach „Kategorie“ erfolgt.
2. Klicken Sie auf **Hardware und Sound → Energieoptionen**.
3. Blenden Sie die weiteren Energiesparpläne ein und wählen Sie dann **Höchstleistung** aus.

- **Fehler:** Beim Einschalten des Computers ist die Anzeige leer und es werden auch keine Signaltöne ausgegeben.

Anmerkung: Wenn Sie sich nicht sicher sind, ob Sie Signaltöne gehört haben, schalten Sie den Computer aus, indem Sie den Betriebsspannungsschalter für mindestens vier Sekunden gedrückt halten. Schalten Sie dann den Computer aus und hören Sie noch einmal genau hin.

Ursache und Fehlerbehebung: Vergewissern Sie sich, dass die folgenden Bedingungen erfüllt sind:

- Das Netzteil ist an den Computer angeschlossen, und der Netzstecker wurde in eine ordnungsgemäß funktionierende Netzsteckdose eingesteckt.
- Der Computer ist eingeschaltet. (Schalten Sie den Computer zur Sicherheit nochmals ein, indem Sie den Betriebsspannungsschalter drücken.)
- Die Helligkeit der Anzeige ist angemessen eingestellt.

Falls ein Startkennwort definiert ist, drücken Sie eine beliebige Taste, um die Aufforderung zur Eingabe des Startkennworts anzuzeigen. Geben Sie dann das richtige Kennwort ein und drücken Sie die Eingabetaste.

Wenn diese Punkte ordnungsgemäß eingestellt sind und der Bildschirm weiterhin leer bleibt, lassen Sie den Computer vom Kundendienst überprüfen.

- **Fehler:** Beim Einschalten des Computers wird nur ein weißer Cursor auf einem schwarzen Hintergrund angezeigt.

Ursache und Fehlerbehebung: Wenn Sie eine Partition auf dem Festplattenlaufwerk unter Verwendung einer Partitionierungssoftware geändert haben, wurden möglicherweise die Informationen zu dieser Partition oder der Master-Bootsatz gelöscht.

Versuchen Sie Folgendes, um den Fehler zu beheben:

1. Schalten Sie den Computer aus und wieder ein.
2. Wenn weiterhin nur der Cursor auf dem Bildschirm angezeigt wird, gehen Sie wie folgt vor:
 - Wenn Sie die Partitionierungssoftware verwendet haben, untersuchen Sie die Partition auf dem Festplattenlaufwerk mithilfe der Software und stellen Sie ggf. die Partition wieder her.
 - Mit den Wiederherstellungslösungen können Sie die Werkseinstellungen des Computers wiederherstellen. Weitere Informationen hierzu finden Sie unter Kapitel 8 „Informationen zur Wiederherstellung“ auf Seite 83.

Tritt der Fehler weiterhin auf, lassen Sie den Computer vom Kundendienst überprüfen.



- **Fehler:** Bei eingeschaltetem Computer wird die Bildschirmanzeige leer.

Ursache und Fehlerbehebung: Möglicherweise ist der Bildschirmschoner eingeschaltet, oder einer der Stromsparmodi wurde aktiviert. Gehen Sie wie folgt vor:

- Berühren Sie die TrackPoint-Zeigereinheit oder das Trackpad, oder drücken Sie eine beliebige Taste, um den Bildschirmschoner zu beenden.
- Drücken Sie den Netzschalter, um den Betrieb des Computers aus dem Energiesparmodus oder dem Ruhezustand wieder aufzunehmen.

- **Fehler:** Der Bildschirm ist leer.

Ursache und Fehlerbehebung: Führen Sie die folgenden Schritte aus:

1. Drücken Sie die Taste zum Wechseln zwischen den Anzeigemodi , damit das Bild erneut erscheint.
2. Wenn Sie das Netzteil oder den Akku verwenden und die Akkustandsanzeige anzeigt, dass der Akku nicht entladen ist, drücken Sie die Taste zur Erhöhung der Helligkeit , um die Helligkeit des Bildschirms zu erhöhen.
3. Wenn sich der Computer im Ruhemodus befindet, drücken Sie die Fn-Taste, um aus dem Ruhemodus den normalen Betrieb wieder aufzunehmen.
4. Tritt der Fehler weiterhin auf, folgen Sie der Lösung für den folgenden Fehler.

- **Fehler:** Die Anzeige ist nicht lesbar oder verzerrt.

Ursache und Fehlerbehebung: Vergewissern Sie sich, dass die folgenden Bedingungen erfüllt sind:

- Der Bildschirmtreiber wurde ordnungsgemäß installiert.
- Die Bildschirmauflösung und die Farbqualität sind richtig eingestellt.
- Der Bildschirmtyp ist richtig angegeben.

Um diese Einstellungen zu überprüfen, gehen Sie wie folgt vor:


1. Klicken Sie mit der rechten Maustaste auf den Desktop und anschließend auf **Anzeigeeinstellungen** → **Anzeige**.

Anmerkung: Wenn Ihr Computer den externen Bildschirm nicht erkennt, klicken Sie im Anzeigefenster auf **Erkennen**.

2. Wählen Sie den externen Bildschirm aus und legen Sie die **Auflösung** fest.
3. Klicken Sie auf **Adaptoreigenschaften anzeigen**.
4. Klicken Sie auf die Registerkarte **Monitor**. Überprüfen Sie anhand der Bildschirminformationen, ob der Bildschirmtyp richtig angegeben ist. Ist dies der Fall, klicken Sie auf **OK**, um das Fenster zu schließen. Andernfalls führen Sie die folgenden Schritte aus.
5. Wenn mehr als zwei Bildschirmtypen angezeigt werden, wählen Sie **PnP-Monitor (Standard)** oder **Nicht-PnP-Monitor (Standard)** aus.
6. Klicken Sie auf **Eigenschaften**. Wenn Sie aufgefordert werden, ein Administrator Kennwort oder eine Bestätigung einzugeben, geben Sie das Kennwort oder die Bestätigung ein.
7. Klicken Sie auf die Registerkarte **Treiber**.
8. Klicken Sie auf **Treiber aktualisieren**.
9. Klicken Sie auf **Auf dem Computer nach Treibersoftware suchen** und klicken Sie dann auf **Aus einer Liste von Gerätetreibern auf dem Computer auswählen**.
10. Deaktivieren Sie das Kontrollkästchen **Kompatible Hardware anzeigen**.

11. Wählen Sie für den externen Bildschirm den richtigen Hersteller und das richtige Modell aus. Wenn Ihr Bildschirmmodell nicht in der Liste angezeigt wird, stoppen Sie die Installation dieses Treibers, und verwenden Sie den Treiber, der im Lieferumfang Ihres Bildschirms enthalten ist.
 12. Klicken Sie nach der Aktualisierung des Treibers auf **Schließen**.
- **Fehler:** Auf dem Bildschirm werden falsche Zeichen angezeigt.
Ursache und Fehlerbehebung: Stellen Sie sicher, dass das Betriebssystem und das Programm ordnungsgemäß installiert wird. Tritt der Fehler weiterhin auf, lassen Sie den Computer vom Kundendienst überprüfen.
 - **Problem:** Ich versuche, meinen Computer auszuschalten, aber der Bildschirm bleibt eingeschaltet und ich kann den Computer nicht vollständig ausschalten.
Ursache und Fehlerbehebung: Halten Sie den Netzschalter mindestens vier Sekunden lang gedrückt, um den Computer auszuschalten.
 - **Fehler:** Wenn Sie den Computer einschalten, fehlen Punkte oder es erscheinen verfärbte bzw. helle Punkte auf dem Bildschirm.
Ursache und Fehlerbehebung: Hierbei handelt es sich um ein typisches Merkmal der TFT-Technologie. Der Bildschirm Ihres Computers enthält eine Vielzahl von TFTs (Thin-Film Transistors, Dünnschichttransistoren). Eine sehr kleine Anzahl von fehlenden, verfärbten oder hellen Punkten in der Anzeige kann jederzeit auftreten.

Fehler am externen Bildschirm

- **Fehler:** Die Anzeige auf dem externen Bildschirm ist leer.
Ursache und Fehlerbehebung: Um das Bild anzuzeigen, drücken Sie die Taste zum Wechseln zwischen den Anzeigemodi  und wählen Sie den gewünschten Bildschirm aus. Wenn der Fehler weiterhin auftritt, gehen Sie wie folgt vor:
 1. Schließen Sie den externen Bildschirm an einen anderen Computer an, um sicherzustellen, dass er funktioniert.
 2. Schließen Sie den externen Bildschirm wieder an Ihren Computer an.
 3. Lesen Sie die Informationen in dem zum externen Bildschirm gelieferten Handbuch, um festzustellen, welche Bildschirmauflösung und Bildwiederholfrequenz unterstützt werden.
 - Wenn der externe Bildschirm dieselbe oder eine höhere Auflösung als der LCD-Bildschirm unterstützt, zeigen Sie die Computerausgabe auf dem externen Bildschirm oder auf dem externen Bildschirm und dem LCD-Bildschirm an.
 - Wenn der externe Bildschirm eine niedrigere Auflösung als der LCD-Bildschirm unterstützt, zeigen Sie die Computerausgabe nur auf dem externen Bildschirm an. (Wenn Sie die Computerausgabe auf dem LCD-Bildschirm und dem externen Bildschirm anzeigen, bleibt der externe Bildschirm leer, oder die Anzeige wird verzerrt dargestellt.)
- **Fehler:** Ich kann für den externen Bildschirm keine höhere Auflösung als die derzeit festgelegte einstellen.
Ursache und Fehlerbehebung: Stellen Sie sicher, dass die Informationen zum Bildschirm richtig sind. Aktualisieren Sie gegebenenfalls den Treiber für den Bildschirm.
- **Fehler:** Die Anzeige ist nicht lesbar oder verzerrt.
Ursache und Fehlerbehebung: Vergewissern Sie sich, dass die folgenden Bedingungen erfüllt sind:
 - Die Informationen zum Bildschirm sind richtig und es wurde der geeignete Bildschirmtyp ausgewählt. Aktualisieren Sie gegebenenfalls den Treiber für den Bildschirm.
 - Stellen Sie sicher, dass die richtige Bildwiederholfrequenz ausgewählt wurde. Gehen Sie dazu wie folgt vor:

1. Schließen Sie den externen Bildschirm an den Bildschirmanschluss an. Schließen Sie nun den Bildschirm an eine Netzsteckdose an.
2. Schalten Sie den externen Bildschirm und den Computer ein.
3. Klicken Sie mit der rechten Maustaste auf den Desktop und anschließend auf **Anzeigeeinstellungen → Anzeige**.

Anmerkung: Wenn Ihr Computer den externen Bildschirm nicht erkennt, klicken Sie im Anzeigefenster auf **Erkennen**.

4. Klicken Sie auf das Symbol für den entsprechenden Bildschirm (das Symbol **Monitor-2** steht für den externen Bildschirm).
 5. Klicken Sie auf **Adaptiereigenschaften anzeigen**.
 6. Klicken Sie auf die Registerkarte **Monitor**.
 7. Wählen Sie die richtige Bildwiederholfrequenz aus.
- **Fehler:** Auf dem Bildschirm werden falsche Zeichen angezeigt.
Ursache und Fehlerbehebung: Stellen Sie sicher, dass das Betriebssystem und die Anwendungsprogramme ordnungsgemäß installiert werden. Wenn sie ordnungsgemäß installiert und konfiguriert wurden, das Problem aber weiterhin auftritt, lassen Sie den externen Bildschirm vom Kundendienst überprüfen.
 - **Fehler:** Die Funktion „Erweiterter Desktop“ wird nicht ausgeführt.
Ursache und Fehlerbehebung: Aktivieren Sie die Funktion „Erweiterter Desktop“. Informationen hierzu finden Sie im Abschnitt „Externen Bildschirm verwenden“ auf Seite 28.
 - **Fehler:** Ich verwende die Funktion „Erweiterter Desktop“, kann für den sekundären Bildschirm aber keine höhere Bildwiederholfrequenz und keine höhere Auflösung einstellen.
Ursache und Fehlerbehebung: Stellen Sie die Auflösung und die Farbtiefe für den primären Bildschirm niedriger ein. Informationen hierzu finden Sie im Abschnitt „Externen Bildschirm verwenden“ auf Seite 28.
 - **Fehler:** Das Umschalten der Anzeige funktioniert nicht.
Ursache und Fehlerbehebung: Wenn Sie die Funktion „Erweiterter Desktop“ verwenden, müssen Sie diese Funktion deaktivieren und die Anzeige der Computerausgabe ändern. Wenn ein DVD-Film oder ein Videoclip abgespielt wird, beenden Sie die Wiedergabe, schließen Sie das Programm, und ändern Sie anschließend die Anzeige der Computerausgabe.
 - **Fehler:** Die Anzeigenposition auf dem externen Bildschirm ist falsch, wenn für den Bildschirm eine hohe Auflösung eingestellt ist.
Ursache und Fehlerbehebung: Bei einer hohen Auflösung (beispielsweise 1600 x 1200 Pixel) kann es gelegentlich vorkommen, dass die Anzeige auf dem Bildschirm nach links oder rechts verschoben ist. Um dies zu korrigieren, vergewissern Sie sich zuerst, ob der externe Bildschirm den eingestellten Anzeigemodus (Auflösung und Bildwiederholfrequenz) unterstützt. Wenn dies nicht der Fall ist, stellen Sie einen Anzeigemodus ein, den der Bildschirm unterstützt. Wenn der von Ihnen eingestellte Anzeigemodus unterstützt wird, öffnen Sie das Definitionsmenü für den Bildschirm und passen Sie die Einstellungen dort an. Gewöhnlich verfügt der externe Bildschirm über Knöpfe für den Zugriff auf das Definitionsmenü. Weitere Informationen finden Sie in der Dokumentation zum Bildschirm.

Fehler bei Audioeinheiten

- **Fehler:** Audiodateien im Format WAV oder MIDI werden nicht richtig wiedergegeben.
Ursache und Fehlerbehebung: Stellen Sie sicher, dass die integrierte Audioeinheit ordnungsgemäß konfiguriert wurde.
 1. Rufen Sie die Systemsteuerung auf und achten Sie darauf, dass die Anzeige nach „Kategorie“ erfolgt.
 2. Klicken Sie auf **Hardware und Sound**.

3. Klicken Sie auf **Geräte-Manager**. Wenn Sie aufgefordert werden, ein Administratorkennwort oder eine Bestätigung einzugeben, geben Sie das Kennwort oder die Bestätigung ein.
 4. Klicken Sie doppelt auf **Audio-, Video- und Gamecontroller**.
 5. Stellen Sie sicher, dass die **Audio-, Video- und Gamecontroller** aktiviert und ordnungsgemäß konfiguriert sind.
- **Fehler:** Bei Aufzeichnungen, die unter Verwendung eines Mikrofons erstellt wurden, ist die Lautstärke zu gering.

Ursache und Fehlerbehebung: Stellen Sie sicher, dass die Funktion „Mikrofonverstärkung“ aktiviert und eingestellt wurde. Gehen Sie hierfür wie folgt vor.

1. Rufen Sie die Systemsteuerung auf und achten Sie darauf, dass die Anzeige nach „Kategorie“ erfolgt.
2. Klicken Sie auf **Hardware und Sound**.
3. Klicken Sie auf **Sound**.
4. Klicken Sie im Fenster „Sound“ auf die Registerkarte **Aufnahme**.
5. Wählen Sie **Internes Mikrofon** aus und klicken Sie auf **Eigenschaften**.
6. Klicken Sie auf die Registerkarte **Pegel** und bewegen Sie den Schieberegler für die Mikrofonverstärkung nach oben.
7. Klicken Sie auf **OK**.

Anmerkung: Weitere Informationen zur Lautstärkeregelung finden Sie in der Windows-Online-Hilfe.

- **Fehler:** Ich kann die Schiebeleiste für die Lautstärke oder für die Aussteuerung (Balance) nicht bewegen.

Ursache und Fehlerbehebung: Die Schiebeleiste ist möglicherweise abgeblendet. Dies bedeutet, dass die Position der Schiebeleiste durch die Hardwareeinstellungen festgelegt ist und nicht verändert werden kann.

- **Fehler:** Wenn bestimmte Audioprogramme ausgeführt werden, verändert sich die Einstellung der Schiebeleisten für die Lautstärkeregelung.

Ursache und Fehlerbehebung: Die Schiebeleisten verändern normalerweise ihre Position automatisch, wenn bestimmte Audioprogramme aktiviert werden. In diesem Fall greift das entsprechende Programm auf die Einstellungen im Fenster zur Lautstärkeregelung zu und ändert die Einstellungen automatisch nach den Vorgaben des Programms. Ein Beispiel hierfür ist das Programm „Windows Media Player“. Normalerweise sind in einem Programm spezielle Schiebeleisten verfügbar, mit denen der Benutzer die Audioeigenschaften steuern kann.

- **Fehler:** Die Schiebeleisten für die Aussteuerung (Balance) ermöglichen nicht das vollständige Abschalten eines Kanals.

Ursache und Fehlerbehebung: Die Steuerelemente ermöglichen den Ausgleich von geringfügigen Unterschieden bei der Aussteuerung und sind nicht dazu gedacht, einen der beiden Kanäle vollständig abzuschalten.

- **Fehler:** Im Fenster zur Lautstärkeregelung gibt es keinen Lautstärkereglern für Dateien im Format MIDI.

Ursache und Fehlerbehebung: Verwenden Sie den Lautstärkereglern an der Hardware. Dieser Fehler entsteht dadurch, dass die integrierte Synthesizer-Software den Regler nicht unterstützt.

- **Fehler:** Auch wenn die Masterlautstärke auf den niedrigsten Pegel eingestellt ist, wird der Ton nicht ausgeschaltet.

Ursache und Fehlerbehebung: Auch wenn Sie die Master-Lautstärkesteuerung auf ein Minimum eingestellt haben, können Sie immer noch ein Audiosignal hören. Um den Ton vollständig auszuschalten, wählen Sie in der Master-Lautstärkesteuerung die Option **Lautsprecher/Kopfhörer aus**.

- **Fehler:** Wenn ich den Kopfhörer an den Computer anschlieÙe, während Ton wiedergegeben wird, funktioniert der Lautsprecher nicht.

Ursache und Fehlerbehebung: Wenn Kopfhörer angeschlossen sind, wird die Ausgabe des Audiosignals automatisch zum Kopfhörer umgeleitet. Wenn Sie das Audiosignal wieder über die Lautsprecher hören möchten, stellen Sie sicher, dass die Lautsprecher als Standardeinheit definiert sind. Weitere Informationen finden Sie im Informationssystem der Hilfe für Conexant HD Audio Manager.

- **Fehler:** Der Kopfhörer oder der Lautsprecher funktionieren nicht, oder der Computer kann keinen Ton aufzeichnen.

Ursache und Fehlerbehebung: Gehen Sie wie folgt vor, um von einer Einheit zu einer anderen zu wechseln (z. B. von einem Lautsprecher zu einem Kopfhörer, oder von einem externen Mikrofon zu einem integrierten Mikrofon):

1. Rufen Sie die Systemsteuerung auf und achten Sie darauf, dass die Anzeige nach „Kategorie“ erfolgt.
2. Klicken Sie auf **Hardware und Sound**.
3. Klicken Sie auf das Symbol für **Sound**. Das Fenster „Sound“ wird angezeigt.
4. Klicken Sie auf die Registerkarte **Wiedergabe**. Wählen Sie das gewünschte Geräte aus (z. B. Lautsprecher) und klicken Sie dann auf **Als Standard**. Die Lautsprecher wird als Standardgerät mit einem Häkchen neben dem Lautsprechersymbol eingerichtet.
5. Spielen Sie Musik oder andere Töne über ein Musikprogramm (z. B. Windows Media Player) ab. Stellen Sie sicher, dass die Audiowiedergabe nun über die Lautsprecher erfolgt.
6. Schließen Sie das Musikprogramm, wenn Sie zu einem Kopfhörer wechseln möchten.
7. Klicken Sie auf die Registerkarte **Wiedergabe**. Wählen Sie **Headset-Kopfhörer** aus und klicken Sie anschließend auf **Als Standard**. Das Headset wird als Standardgerät mit einem Häkchen neben dem Headset-Symbol eingerichtet.
8. Spielen Sie Musik oder andere Töne über das Musikprogramm ab. Stellen Sie sicher, dass der Sound aus dem Kopfhörer kommt, das direkt an den Computer angeschlossen ist.

Fehler am Lesegerät für Fingerabdrücke

- **Fehler:** Die Oberfläche des Lesegeräts ist verschmutzt oder nass.

Ursache und Fehlerbehebung: Reinigen Sie die Oberfläche des Lesegeräts vorsichtig mit einem trockenen, weichen, fusselfreien Tuch.

- **Fehler:** Das Registrieren oder Authentifizieren Ihres Fingerabdrucks durch das Lesegerät schlägt häufig fehl.

Ursache und Fehlerbehebung: Wenn die Oberfläche des Lesegeräts verschmutzt oder nass ist, reinigen Sie sie vorsichtig mit einem trockenen, weichen, fusselfreien Tuch.

Unter „Lesegerät für Fingerabdrücke verwenden“ auf Seite 42 erhalten Sie Tipps für die Wartung des Lesegeräts für Fingerabdrücke.

Fehler am Akku

- **Fehler:** Der Akku kann nur bei eingeschaltetem Computer in der standardmäßig vorgesehenen Zeitdauer vollständig geladen werden.

Ursache und Fehlerbehebung: Der Akku wurde möglicherweise zu stark entladen. Führen Sie die folgenden Schritte aus:

1. Schalten Sie den Computer aus.
2. Stellen Sie sicher, dass sich der zu stark entladene Akku im Computer befindet.
3. Schließen Sie das Netzteil an den Computer an, und starten Sie den Ladevorgang.

Verwenden Sie ein Schnell-Ladegerät (falls vorhanden) für das Wiederaufladen von zu stark entladene Akkus.

- **Fehler:** Der Computer wird heruntergefahren, bevor die Anzeige für den Akkuladezustand anzeigt, dass der Akku leer ist.
Ursache und Fehlerbehebung: Entladen Sie den Akku vollständig, und laden Sie ihn anschließend wieder auf.
- **Fehler:** Der Computer funktioniert auch dann, wenn die Anzeige für den Akkuladezustand anzeigt, dass der Akku leer ist.
Ursache und Fehlerbehebung: Entladen Sie den Akku vollständig, und laden Sie ihn anschließend wieder auf.
- **Fehler:** Die Betriebsdauer eines vollständig aufgeladenen Akkus ist gering.
Ursache und Fehlerbehebung: Entladen Sie den Akku vollständig, und laden Sie ihn anschließend wieder auf.
- **Fehler:** Der Computer funktioniert nicht, obwohl ein vollständig geladener Akku installiert ist.
Ursache und Fehlerbehebung: Möglicherweise wurde der Überspannungsschutz des Akkus aktiviert. Schalten Sie den Computer für einen kurzen Zeitraum aus, um den Überspannungsschutz zurückzusetzen. Schalten Sie den Computer nun wieder ein.
- **Fehler:** Der Akku kann nicht aufgeladen werden.
Ursache und Fehlerbehebung: Wenn der Akku zu heiß ist, kann er nicht geladen werden. Schalten Sie den Computer aus, und lassen Sie ihn auf Raumtemperatur abkühlen. Wenn der Akku Raumtemperatur erreicht hat, laden Sie ihn auf. Wenn der Akku noch immer nicht geladen werden kann, wenden Sie sich an das Lenovo Customer Service Center, um ihn überprüfen zu lassen.

Fehler am Netzteil

Fehler: Das Netzteil ist mit dem Computer und einer funktionierenden Netzsteckdose verbunden, aber das Symbol für das Netzteil (ein kleiner Netzstecker) wird im Windows-Infobereich nicht angezeigt. Außerdem leuchtet der Anzeiger für die Wechselstromversorgung nicht.

Ursache und Fehlerbehebung: Führen Sie die folgenden Schritte aus:

1. Stellen Sie sicher, dass das Netzteil richtig mit dem Computer (und der Netzsteckdose) verbunden wurde. Anweisungen zum Anschließen des Netzteils finden Sie unter „Wechselstromnetzteil verwenden“ auf Seite 21.
2. Wenn das Anschließen des Netzteils richtig ausgeführt wurde, schalten Sie den Computer aus und trennen Sie das Netzteil vom Computer.
3. Schließen Sie das Netzteil erneut an den Computer an. Schalten Sie nun den Computer wieder ein.
4. Wenn das Symbol für das Netzteil immer noch nicht im Windows-Infobereich angezeigt wird, lassen Sie das Netzteil und den Computer vom Kundendienst überprüfen.

Stromversorgungsprobleme

Drucken Sie diese Anweisungen aus, und bewahren Sie sie als Referenzmaterial auf.

- **Problem:** Der Computer wird nicht mit Strom versorgt.
Ursache und Fehlerbehebung: Überprüfen Sie die folgenden Punkte:
 1. Überprüfen Sie den Betriebsspannungsschalter. Der Betriebsspannungsschalter leuchtet, wenn der Computer eingeschaltet ist.
 2. Überprüfen Sie alle Netzanschlüsse. Entfernen Sie alle Mehrfachsteckdosen und alle Einrichtungen zum Überspannungsschutz, damit das Netzteil direkt an die Netzsteckdose angeschlossen ist.
 3. Wechselstromnetzteil überprüfen. Überprüfen Sie, ob das Netzteil beschädigt ist, und vergewissern Sie sich, dass das Netzkabel fest mit dem Adapter und dem Computer verbunden ist.

4. Überprüfen Sie, ob die Netzsteckdose funktioniert, indem Sie eine andere Einheit daran anschließen.

- **Problem:** Der Computer läuft nicht im Akkubetrieb.

Lösung: Wenn der Akkuladezustand immer geringer wird, schließen Sie das Netzteil an, um den Akku wieder aufzuladen.

- **Problem:** Das System reagiert nicht auf Benutzereingaben, und der Computer kann nicht ausgeschaltet werden.

Ursache und Fehlerbehebung: Schalten Sie den Computer aus, indem Sie den Betriebsspannungsschalter für mindestens vier Sekunden gedrückt halten.

Fehler am Betriebsspannungsschalter

Problem: Das System reagiert nicht auf Benutzereingaben, und der Computer kann nicht ausgeschaltet werden.

Ursache und Fehlerbehebung: Schalten Sie den Computer aus, indem Sie den Betriebsspannungsschalter für mindestens vier Sekunden gedrückt halten.

Fehler beim Booten

Drucken Sie diese Anweisungen aus, und bewahren Sie sie als Referenzmaterial auf.

- **Fehler:** Ich erhalte vor dem Laden des Betriebssystems eine Fehlernachricht.

Ursache und Fehlerbehebung: Beachten Sie die entsprechenden Informationen zur Fehlerbehebung in den Fehlernachrichten, die während des POST (Power-On Self-Test, Selbsttest beim Einschalten) angezeigt werden.

- **Fehler:** Ich erhalte eine Fehlernachricht, während das Betriebssystem nach Abschluss des POST die Desktop-Konfiguration lädt.

Ursache und Fehlerbehebung: Finden Sie Lösungen, indem Sie auf den folgenden Websites nach der Fehlernachricht suchen:

- <http://www.lenovo.com/support>
- <https://support.microsoft.com/>

Fehler beim Ruhemodus und Hibernationsmodus

- **Fehler:** Der Computer wechselt unerwartet in den Energiesparmodus.

Ursache und Fehlerbehebung: Wenn die Temperatur des Mikroprozessors einen bestimmten Wert überschreitet, wechselt der Computer automatisch in den Energiesparmodus, damit der Computer abkühlen kann und der Mikroprozessor und andere interne Komponenten nicht beschädigt werden. Überprüfen Sie die Einstellungen für den Ruhemodus.

- **Fehler:** Der Computer wechselt unmittelbar nach dem Selbsttest beim Einschalten in den Ruhemodus.

Ursache und Fehlerbehebung: Vergewissern Sie sich, dass die folgenden Bedingungen erfüllt sind:


- Der Akku ist geladen.
- Die Betriebstemperatur liegt innerhalb des zulässigen Bereichs. Informationen hierzu finden Sie im Abschnitt „Betriebsumgebung“ auf Seite 11.

Tritt der Fehler weiterhin auf, lassen Sie den Computer vom Kundendienst überprüfen.

- **Fehler:** Es tritt ein Fehler bezüglich eines kritischen Akkuladezustands auf, und der Computer wird sofort ausgeschaltet.

Ursache und Fehlerbehebung: Der Akkustrom wird knapp. Schließen Sie das Netzteil an eine Netzsteckdose und dann an den Computer an.

- **Fehler:** Die Anzeige des LCD-Bildschirms bleibt leer, nachdem Sie die Fn-Taste gedrückt haben, um den Betrieb aus dem Energiesparmodus wieder aufzunehmen.

Ursache und Fehlerbehebung: Überprüfen Sie, ob die Verbindung zu einem externen Bildschirm unterbrochen oder ein externer Bildschirm ausgeschaltet wurde, während sich der Computer im Energiesparmodus befand. Wenn Sie die Verbindung zum externen Bildschirm unterbrochen oder diesen ausgeschaltet haben, stellen Sie die Verbindung wieder her, oder schalten Sie den Bildschirm wieder ein, bevor Sie den Betrieb aus dem Energiesparmodus heraus wieder aufnehmen. Wenn Sie den Betrieb aus dem Energiesparmodus heraus aufnehmen, ohne zuvor den externen Bildschirm wieder angeschlossen oder eingeschaltet zu haben, und die Anzeige des LCD-Bildschirms leer bleibt, drücken Sie die Taste zum Wechseln zwischen den Anzeigemodi , um den LCD-Bildschirm zu aktivieren.

- **Fehler:** Der Computer bleibt im Energiesparmodus oder die Systemstatusanzeige blinkt langsam und der Computer funktioniert nicht.

Ursache und Fehlerbehebung: Wenn das System den normalen Betrieb aus dem Energiesparmodus nicht wieder aufnimmt, ist das System möglicherweise aufgrund geringer Akkuladung automatisch in den Energiesparmodus oder Ruhezustand versetzt worden. Prüfen Sie die Systemstatusanzeige.

- Wenn die Systemstatusanzeige langsam blinkt, befindet sich der Computer im Energiesparmodus. Schließen Sie das Netzteil an den Computer an, und drücken Sie anschließend die Taste Fn.
- Wenn die Systemstatusanzeige nicht leuchtet, befindet sich der Computer im Ruhezustand oder wird nicht mit Strom versorgt. Schließen Sie das Netzteil an den Computer an, und drücken Sie anschließend den Betriebsspannungsschalter, um den normalen Betrieb wieder aufzunehmen.

Wenn das System den normalen Betrieb aus dem Energiesparmodus nicht wieder aufnimmt, reagiert das System möglicherweise nicht mehr und Sie können den Computer möglicherweise nicht ausschalten. In diesem Fall müssen Sie den Computer zurücksetzen. Wenn Sie Ihre Daten nicht gesichert haben, gehen diese möglicherweise verloren. Um den Computer zurückzusetzen, halten Sie den Betriebsspannungsschalter mindestens vier Sekunden lang gedrückt.

- **Fehler:** Der Computer wechselt nicht in den Energiesparmodus oder Ruhezustand.

Ursache und Fehlerbehebung: Überprüfen Sie, ob eine Option ausgewählt wurde, die das Aktivieren des Energiesparmodus oder Ruhezustand verhindert.

Wenn der Computer versucht, in den Energiesparmodus zu wechseln und dies zurückgewiesen wird, ist möglicherweise die an den USB-Anschluss angeschlossene Einheit deaktiviert. Entfernen Sie in einem solchen Fall die USB-Einheit im laufenden Betrieb, und schließen Sie sie anschließend wieder an.

- **Fehler:** Der Akku wird geringfügig entladen, wenn sich der Computer im Ruhezustand befindet.

Ursache und Fehlerbehebung: Wenn die Wake-up-Funktion aktiviert ist, verbraucht der Computer wenig Strom. Dies ist kein Fehler. Weitere Informationen hierzu finden Sie unter „Stromsparmodi“ auf Seite 23.

Fehler am Festplattenlaufwerk

- **Fehler:** Am Festplattenlaufwerk tritt gelegentlich ein rasselndes Geräusch auf.

Ursache und Fehlerbehebung: Das rasselnde Geräusch tritt bei folgenden Gelegenheiten auf:

- Wenn das Festplattenlaufwerk auf Daten zugreift oder den Zugriff auf Daten beendet.
- Wenn Sie das Festplattenlaufwerk tragen.
- Wenn Sie den Computer tragen.

Dies ist ein typisches Merkmal des Festplattenlaufwerks und kein Fehler.

- **Fehler:** Das Festplattenlaufwerk funktioniert nicht.

Ursache und Fehlerbehebung: Stellen Sie im Menü **Startup** in ThinkPad Setup sicher, dass das Festplattenlaufwerk in der Liste **Boot priority order** aufgeführt wird. Wenn es in der Liste **Excluded from boot order** aufgeführt ist, ist es deaktiviert. Wählen Sie den Eintrag für das Laufwerk in der Liste aus, und drücken Sie die Tastenkombination Umschalt+1, um es zurück in die Liste **Boot priority order** zu verschieben.

- **Problem:** Nachdem ich ein Festplattenkennwort festgelegt habe, habe ich das Festplattenlaufwerk in einem anderen Computer installiert, kann die Festplatte im neuen Computer aber nicht mit dem Festplattenkennwort entsperren.

Ursache und Fehlerbehebung: Ihr Computer unterstützt einen erweiterten Kennwortalgorithmus. Ältere Computer unterstützen diese Sicherheitsfunktion möglicherweise nicht.

Fehler am Solid-State-Laufwerk

Fehler: Wenn Sie Dateien oder Ordner mit der Datenkomprimierungsfunktion unter Windows komprimieren und sie anschließend wieder dekomprimieren, dauern die Lese- und Schreibvorgänge für diese Dateien oder Ordner sehr lange.

Ursache und Fehlerbehebung: Führen Sie das Programm zur Festplattendefragmentierung unter Windows aus, um den Zugriff auf die Daten zu beschleunigen.

Softwarefehler

Fehler: Ein Programm wird nicht ordnungsgemäß ausgeführt.

Ursache und Fehlerbehebung: Stellen Sie sicher, dass der Fehler nicht durch das Programm hervorgerufen wird.

Überprüfen Sie, ob der Computer mit dem zur Ausführung des Programms erforderlichen Mindestspeicher ausgestattet ist. Weitere Informationen erhalten Sie in den im Lieferumfang des Programms enthaltenen Handbüchern.

Vergewissern Sie sich, dass die folgenden Bedingungen erfüllt sind:

- Das Programm kann unter dem von Ihnen verwendeten Betriebssystem ausgeführt werden.
- Andere Programme können auf dem Computer ordnungsgemäß ausgeführt werden.
- Die erforderlichen Einheitentreiber sind installiert.
- Das Programm kann auf einem anderen Computer ordnungsgemäß ausgeführt werden.

Wenn bei Ausführung des Programms eine Fehlernachricht angezeigt wird, prüfen Sie, ob die Dokumentation oder Hilfefunktion des Programms Hinweise zu dieser Nachricht enthält.

Falls das Programm weiterhin nicht ordnungsgemäß ausgeführt werden kann, wenden Sie sich an die zuständige Verkaufsstelle oder an den Kundendienst.

USB-Fehler

Fehler: Eine an den USB-Anschluss angeschlossene Einheit funktioniert nicht.

Ursache und Fehlerbehebung: Stellen Sie sicher, dass der USB-Anschluss in ThinkPad Setup aktiviert ist. Öffnen Sie das Fenster „Geräte-Manager“. Stellen Sie sicher, dass die USB-Einheit richtig konfiguriert ist, die Computerressourcen richtig zugeordnet sind und der Einheitentreiber ordnungsgemäß installiert ist. Um das Fenster „Geräte-Manager“ zu öffnen, wechseln Sie zur Systemsteuerung und achten Sie darauf, dass die Anzeige nach Kategorie erfolgt. Klicken Sie dann auf **Hardware und Sound** → **Geräte-Manager**. Wenn Sie

aufgefordert werden, ein Administratorkennwort oder eine Bestätigung einzugeben, geben Sie das Kennwort oder die Bestätigung ein.

Sehen Sie hierzu den Abschnitt „Fehlerdiagnose mit Lenovo Companion“ auf Seite 63 und führen Sie einen Diagnosetest für den USB-Anschluss durch.

Kapitel 8. Informationen zur Wiederherstellung

Dieses Kapitel enthält Informationen zu den Windows-Wiederherstellungslösungen von Windows 10.

Computer zurücksetzen

Wenn Ihr Computer nicht einwandfrei funktioniert, können Sie ihn zurückzusetzen. Beim Zurücksetzen können Sie festlegen, ob Ihre Dateien beibehalten oder entfernt werden sollen. Installieren Sie dann das Windows-Betriebssystem neu.

Gehen Sie wie folgt vor, um den Computer zurückzusetzen:

Anmerkung: Die GUI-Elemente (grafische Benutzeroberfläche) können ohne vorherige Ankündigung geändert werden.

1. Öffnen Sie das Startmenü und klicken Sie auf **Einstellungen → Update und Sicherheit → Wiederherstellung**.
 2. Klicken Sie im Abschnitt **Diesen PC zurücksetzen** auf **Erste Schritte**.
 3. Befolgen Sie dann die Anweisungen auf dem Bildschirm, um Ihren Computer zurückzusetzen.
-

Erweiterte Startoptionen verwenden

Die erweiterten Startoptionen bieten Ihnen die folgenden Möglichkeiten:

- Firmwareeinstellungen des Computers ändern
- Starteinstellungen des Windows-Betriebssystems ändern
- Den Computer von einer externen Einheit aus starten
- Das Windows-Betriebssystem von einem Systemabbild wiederherstellen

Gehen Sie wie folgt vor, um die erweiterten Startoptionen zu verwenden:

Anmerkung: Die GUI-Elemente (grafische Benutzeroberfläche) können ohne vorherige Ankündigung geändert werden.

1. Öffnen Sie das Startmenü und klicken Sie auf **Einstellungen → Update und Sicherheit → Wiederherstellung**.
 2. Klicken Sie im Abschnitt **Erweiterter Start** auf **Jetzt neu starten → Problembehandlung → Erweiterte Optionen**.
 3. Wählen Sie die gewünschte Startoption aus und befolgen Sie die Anweisungen auf dem Bildschirm.
-

Betriebssystem wiederherstellen, falls Windows 10 nicht startet

Die Windows-Wiederherstellungsumgebung auf Ihrem Computer wird unabhängig vom Windows 10-Betriebssystem ausgeführt. So können Sie das Betriebssystem wiederherstellen oder reparieren, auch wenn Sie das Betriebssystem Windows 10 nicht starten können.

Nach zwei aufeinanderfolgenden fehlgeschlagenen Startversuchen startet die Windows-Wiederherstellungsumgebung automatisch. Dann können Sie die Optionen zum Reparieren und Wiederherstellen auswählen, indem Sie den Anweisungen auf dem Bildschirm folgen.

Anmerkung: Stellen Sie sicher, dass der Computer während des Wiederherstellungsvorgangs an eine Netzsteckdose angeschlossen ist.

USB-Laufwerk für die Wiederherstellung erstellen und verwenden

Sie können ein USB-Laufwerk für die Wiederherstellung als Sicherung für die Windows-Wiederherstellungsprogramme erstellen. Mit dem USB-Laufwerk für die Wiederherstellung können Sie Probleme ermitteln und beheben, auch wenn die vorinstallierten Windows-Wiederherstellungsprogramme beschädigt sind.

Es wird empfohlen, möglichst frühzeitig ein USB-Laufwerk für die Wiederherstellung zu erstellen. Wenn Sie nicht als Vorsichtsmaßnahme ein USB-Laufwerk für die Wiederherstellung erstellt haben, können Sie sich an das Lenovo Customer Support Center wenden und es von Lenovo erwerben. Unter der folgenden Adresse finden Sie eine Liste der Telefonnummern für den Lenovo Unterstützung in Ihrem Land oder in Ihrer Region:

<http://www.lenovo.com/support/phone>

USB-Laufwerk für die Wiederherstellung erstellen

Zum Erstellen eines USB-Laufwerks für die Wiederherstellung benötigen Sie ein USB-Laufwerk mit mindestens 16 GB Speicherplatz. Die tatsächlich auf dem USB-Laufwerk benötigte Kapazität ist von der Größe des Wiederherstellungsimage abhängig.

Achtung: Bei dem Erstellungsprozess werden alle auf dem USB-Laufwerk vorhandenen Daten gelöscht. Erstellen Sie eine Sicherungskopie aller Daten, die Sie behalten möchten, um einen Datenverlust zu vermeiden.

Gehen Sie wie folgt vor, um ein USB-Laufwerk für die Wiederherstellung zu erstellen:

Anmerkung: Stellen Sie sicher, dass der Computer während des folgenden Vorgangs an eine Netzsteckdose angeschlossen ist.

1. Verbinden Sie ein geeignetes USB-Laufwerk (mindestens 16 GB Speicherkapazität) mit dem Computer.
2. Geben Sie im Suchfeld der Taskleiste **Wiederherstellung** ein. Klicken Sie dann auf **Wiederherstellungslaufwerk erstellen**.
3. Klicken Sie im Fenster der Benutzerkontensteuerung auf **Ja**, damit der Recovery Media Creator gestartet wird.
4. Befolgen Sie im Fenster „Wiederherstellungslaufwerk“ die angezeigten Anweisungen, um ein USB-Laufwerk für die Wiederherstellung zu erstellen.

USB-Laufwerk für die Wiederherstellung verwenden

Falls Sie den Computer nicht starten können, lesen Sie die entsprechenden Informationen im Abschnitt „Fehlerbehebung“ auf Seite 64 und versuchen Sie, selbst eine Lösung zu finden. Kann der Computer weiterhin nicht gestartet werden, nutzen Sie das USB-Laufwerk für die Wiederherstellung, um den Computer wiederherzustellen.

Gehen Sie wie folgt vor, um ein USB-Laufwerk für die Wiederherstellung zu verwenden:

Anmerkung: Stellen Sie sicher, dass der Computer während des folgenden Vorgangs an eine Netzsteckdose angeschlossen ist.

1. Schließen Sie das USB-Laufwerk für die Wiederherstellung an den Computer an.
2. Schalten Sie den Computer ein oder starten Sie ihn neu. Drücken Sie vor dem Starten des Windows-Betriebssystems wiederholt die Taste F12. Das Fenster mit dem Boot-Menü wird geöffnet.
3. Wählen Sie das USB-Laufwerk für die Wiederherstellung als Booteinheit aus.

4. Wählen Sie die bevorzugte Tastaturbelegung aus.
5. Klicken Sie auf **Problembehandlung**, um die optionalen Wiederherstellungslösungen anzuzeigen.
6. Wählen Sie die für Ihre Situation am besten passende Wiederherstellungslösung aus. Befolgen Sie dann die angezeigten Anweisungen, um den Vorgang abzuschließen.

Kapitel 9. Einheiten austauschen

In diesem Kapitel finden Sie Anweisungen zum Installieren oder Austauschen von Hardware für den Computer.

Durch den Kunden austauschbare Funktionseinheiten

CRUs (Customer Replaceable Units - durch den Kunden austauschbare Funktionseinheiten) sind Teile, die vom Kunden selbst aufgerüstet oder ersetzt werden können. ThinkPad-Computer umfassen die folgenden CRU-Typen:

- **Self-Service-CRUs:** Beziehen sich auf Teile, die sehr einfach vom Kunden selbst oder von einem qualifizierten Servicetechniker (mit zusätzlichen Kosten) installieren oder ersetzt werden können.
- **Optionale Service-CRUs:** Beziehen sich auf Teile, deren Installation oder Austausch umfangreichere Fähigkeiten des Kunden erfordern. Die Teile können auch im Rahmen der Garantie für den Computer des Kunden von qualifizierten Servicetechnikern installiert oder ausgetauscht werden.

Wenn Sie die CRU selbst installieren möchten, sendet Lenovo Ihnen die CRU zu. CRU-Informationen sowie Anweisungen zum Austausch der CRU werden mit dem Produkt geliefert und sind auf Anfrage jederzeit bei Lenovo erhältlich. Sie müssen möglicherweise die fehlerhafte Komponente, die durch die CRU ersetzt wird, zurücksenden. Ist eine Rückgabe vorgesehen: (1) sind im Lieferumfang der Ersatz-CRU Anweisungen für die Rückgabe, ein bereits frankierter Versandaufkleber und ein Versandkarton enthalten, und (2) kann Lenovo dem Kunden die Ersatz-CRU in Rechnung stellen, falls der Kunde die fehlerhafte CRU nicht innerhalb von dreißig (30) Tagen nach Erhalt der Ersatz-CRU zurückschickt. Weitere Informationen finden Sie in der Dokumentation zur begrenzten Herstellergarantie von Lenovo unter http://www.lenovo.com/warranty/llw_02.

CRU-Informationen zu Ihrem Computer finden Sie in der folgenden Liste.

Self-Service-CRUs

- Netzteil und Netzkabel
- Baugruppe der unteren Abdeckung
- Festplattenlaufwerk, Halterung und Kabel
- Speichermodul
- M.2 Solid-State-Laufwerk und Halterung

Optional-Service-CRUs

- Lesegerät für Fingerabdrücke, Halterung und Kabel
- Tastatur
- Lautsprechereinheit
- Karte für drahtlose LAN-Verbindungen

Vermeidung von statischer Aufladung

Statische Aufladung stellt normalerweise für den Benutzer keine Gefahr dar. Sie kann jedoch Computerkomponenten und Zusatzeinrichtungen stark beschädigen. Durch eine nicht sachgemäße Handhabung von aufladungsempfindlichen Teilen können diese Teile beschädigt werden. Wenn Sie eine Zusatzeinrichtung oder eine CRU (Customer Replaceable Unit, durch den Kunden austauschbare Funktionseinheit) auspacken, öffnen Sie die antistatische Schutzhülle erst, wenn Sie in den Anweisungen dazu aufgefordert werden, das Bauteil zu installieren.

Beachten Sie folgende Vorsichtsmaßnahmen bei der Handhabung von Zusatzeinrichtungen oder CRUs sowie bei Arbeiten im Computer:

- Vermeiden Sie unnötige Bewegungen. Durch Bewegung kann sich die Umgebung um Sie herum statisch aufladen.
- Handhaben Sie Komponenten immer vorsichtig. Fassen Sie Adapter, Speichermodule und andere Schaltkarten nur an den Kanten an. Berühren Sie niemals offen liegende Schaltlogik.
- Achten Sie darauf, dass andere Personen die Komponenten nicht berühren.
- Führen Sie vor der Installation einer aufladungsempfindlichen Einheit oder einer CRU einen der folgenden Schritte aus, um die statische Aufladung der Schutzhülle und Ihres Körpers zu verringern:
 - Berühren Sie mit der antistatischen Schutzhülle, in der die Komponente enthalten ist, mindestens zwei Sekunden lang eine Metallabdeckung für einen Erweiterungssteckplatz.
 - Berühren Sie mit der antistatischen Schutzhülle, in der sich die Komponente befindet, mindestens zwei Sekunden lang eine andere unlackierte Metalloberfläche am Computer.
- Nehmen Sie das aufladungsempfindliche Teil aus der antistatischen Schutzhülle, und installieren Sie es möglichst, ohne es zuvor abzusetzen. Sollte dies nicht möglich sein, legen Sie die antistatische Schutzhülle auf eine glatte und ebene Fläche und das Teil auf die Schutzhülle.
- Legen Sie das Teil nicht auf der Computerabdeckung oder einer anderen Metalloberfläche ab.

Internen Akku deaktivieren

Stellen Sie vor dem Austausch jeder CRU sicher, dass Sie zunächst den Schnellstart und anschließend den internen Akku deaktiviert haben.

Gehen Sie wie folgt vor, um den Schnellstart zu deaktivieren:

1. Rufen Sie die Systemsteuerung auf und ändern Sie die Ansicht der Systemsteuerung von „Kategorie“ in „Kleine Symbole“ oder „Große Symbole“.
2. Klicken Sie auf **Energieoptionen** und anschließend auf **Auswählen, was beim Drücken von Netzschaltern geschehen soll** im linken Bereich.
3. Klicken Sie oben auf **Einige Einstellungen sind momentan nicht verfügbar**.
4. Klicken Sie bei der entsprechenden Aufforderung der Benutzerkontensteuerung auf **Ja**.
5. Deaktivieren Sie das Kontrollkästchen **Schnellstart aktivieren** und klicken Sie dann auf **Änderungen speichern**.

Gehen Sie wie folgt vor, um den internen Akku zu deaktivieren:

1. Computer erneut starten Wenn die Logoanzeige erscheint, drücken Sie sofort die Taste F1, um ThinkPad Setup zu öffnen.
2. Wählen Sie **Config** → **Power** aus. Das Untermenü **Power** wird angezeigt.
3. Wählen Sie **Disable Built-in Battery** aus und drücken Sie anschließend die Eingabetaste.
4. Wählen Sie im Fenster „Setup Confirmation“ die Option **Yes** aus. Der Computer wird anschließend ausgeschaltet und die integrierten Akkus werden deaktiviert. Warten Sie drei bis fünf Minuten, damit der Computer abkühlen kann.

MicroSD-Karte austauschen

Bevor Sie beginnen, lesen Sie „Wichtige Sicherheitshinweise“ auf Seite v und drucken Sie die folgenden Anweisungen aus.

Der Computer verfügt über ein Lesegerät für microSD-Karten, das die folgenden Kartentypen unterstützt:

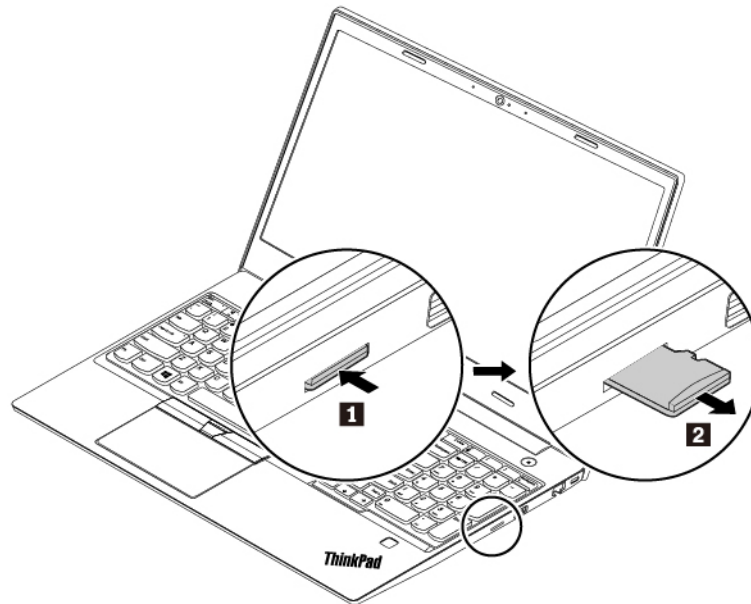
Anmerkung: Ihr Computer unterstützt nicht die Content Protection for Recordable Media (CPRM)-Funktion für die SD-Karte.

- SD-Karte (Secure Digital)
- SDHC-Karte (Secure Digital High-Capacity)
- Secure Digital eXtended-Capacity-(SDXC)-Karte

Achtung: Versetzen Sie den Computer während der Datenübertragung nicht in den Energiesparmodus oder in den Ruhezustand, bevor die Datenübertragung abgeschlossen ist. Ihre Daten könnten andernfalls beschädigt werden.

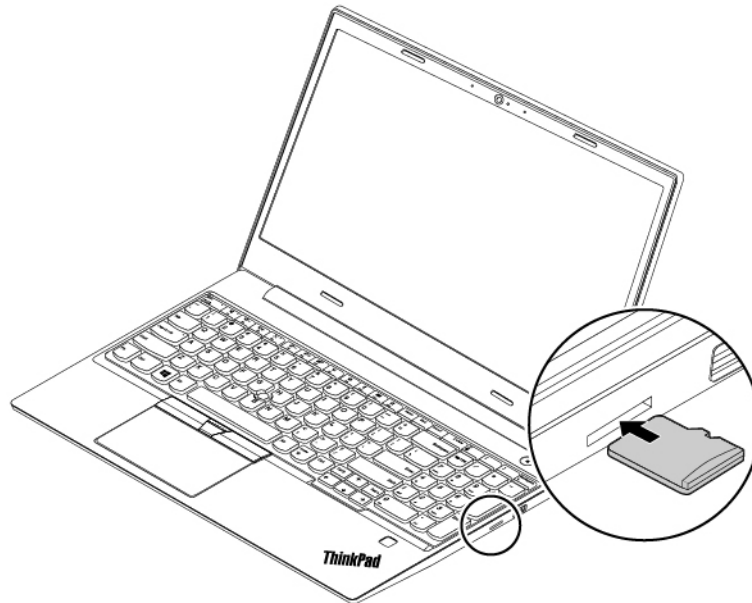
Gehen Sie wie folgt vor, um eine microSD-Karte auszutauschen:

1. Suchen Sie den microSD-Kartensteckplatz auf der rechten Seite des Computers.
2. Drücken Sie die microSD-Karte etwas hinein, bis sie hörbar einrastet **1**. Lassen Sie sie dann los. Die microSD-Karte wird ausgeworfen.
3. Ziehen Sie die Karte vorsichtig aus dem Kartensteckplatz **2**.



4. Setzen Sie die neue Karte in den microSD-Kartensteckplatz ein. Möglicherweise stoppt die Karte, bevor sie in das Lesegerät für Speicherkarten eingesetzt ist. Stellen Sie sicher, dass Sie die Karte fest in den Steckplatz einsetzen, bis sie hörbar einrastet.

Anmerkung: Stellen Sie sicher, dass die Metallkontakte der Karte nach unten gerichtet sind und in Richtung des Computers zeigen.



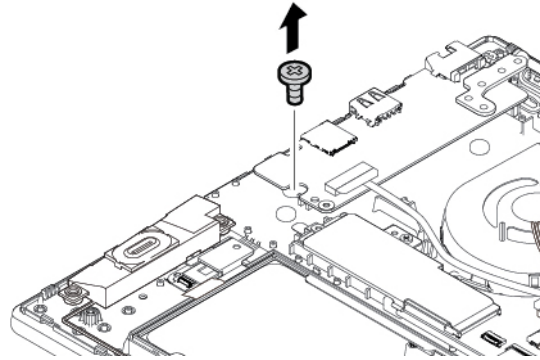
Tastatur austauschen

Bevor Sie beginnen, lesen Sie „Wichtige Sicherheitshinweise“ auf Seite v und drucken Sie die folgenden Anweisungen aus.

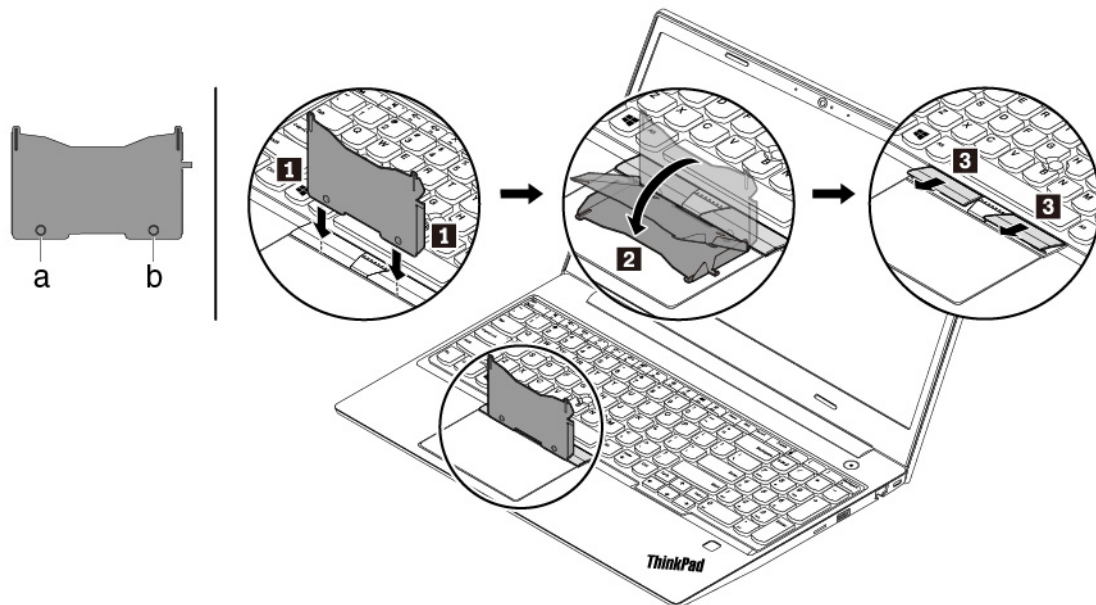
Gehen Sie wie folgt vor, um die Tastatur zu entfernen:

1. Deaktivieren Sie den internen Akku. Informationen hierzu finden Sie im Abschnitt „Internen Akku deaktivieren“ auf Seite 88.
2. Stellen Sie sicher, dass der Computer ausgeschaltet ist und das Netzteil und alle Kabel vom Computer getrennt sind.
3. Entfernen Sie die Baugruppe der unteren Abdeckung. Informationen hierzu finden Sie im Abschnitt „Baugruppe für die untere Abdeckung austauschen“ auf Seite 97.

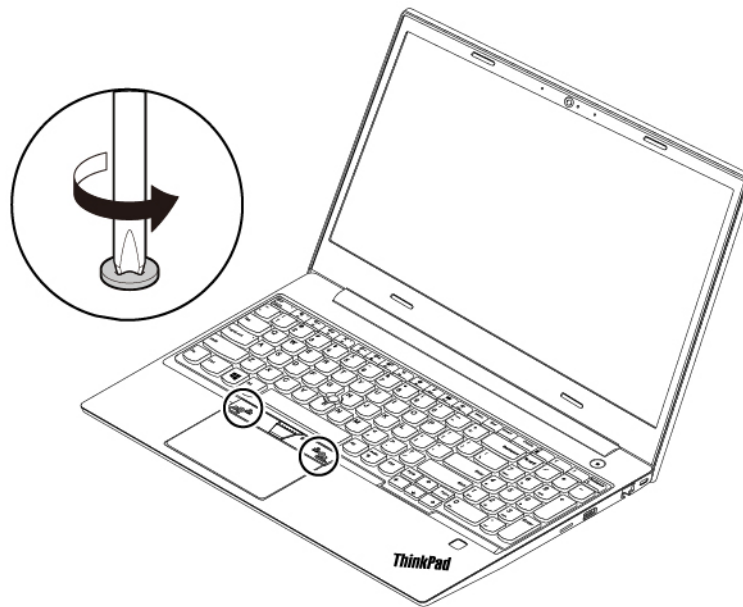
4. Entfernen Sie die Schraube, mit der die Tastatur gesichert ist.



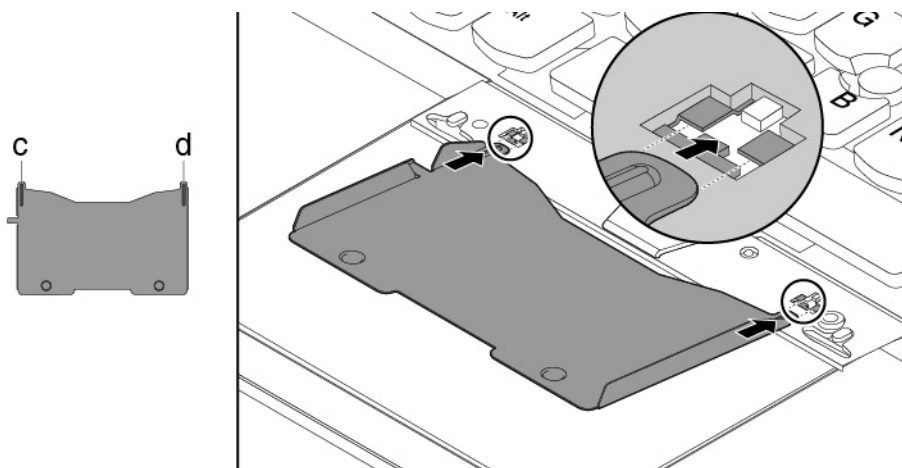
5. Nehmen Sie das Werkzeug aus der neuen Tastaturverpackung heraus. Setzen Sie die Laschen **a** und **b** in den Steckplatz zwischen den TrackPoint-Tasten und dem TrackPad **1** ein. Drehen Sie das Werkzeug leicht nach unten **2**, um die linken und rechten TrackPoint-Tasten freizugeben. Entfernen Sie dann die zwei TrackPoint-Tasten **3**.



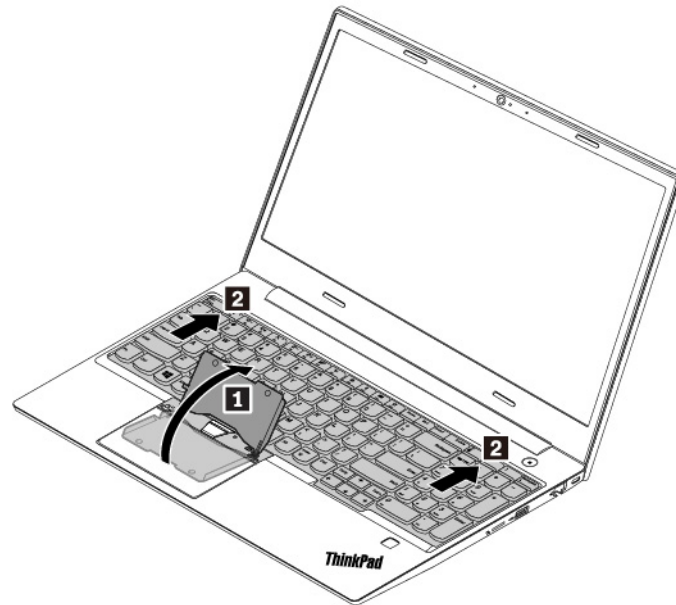
6. Lösen Sie die Schrauben, mit denen die Tastatur befestigt ist.



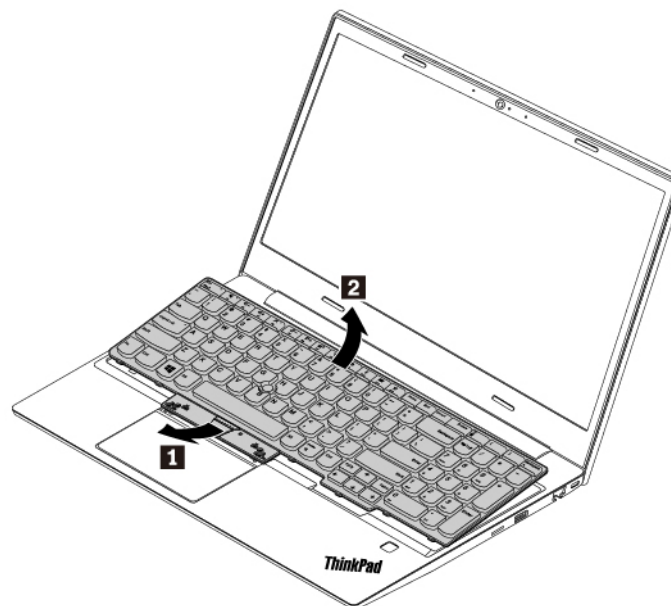
7. Setzen Sie die Laschen **c** und **d** in die zwei Vertiefungen **f** in der Nähe der beiden Schraubenköpfe ein.



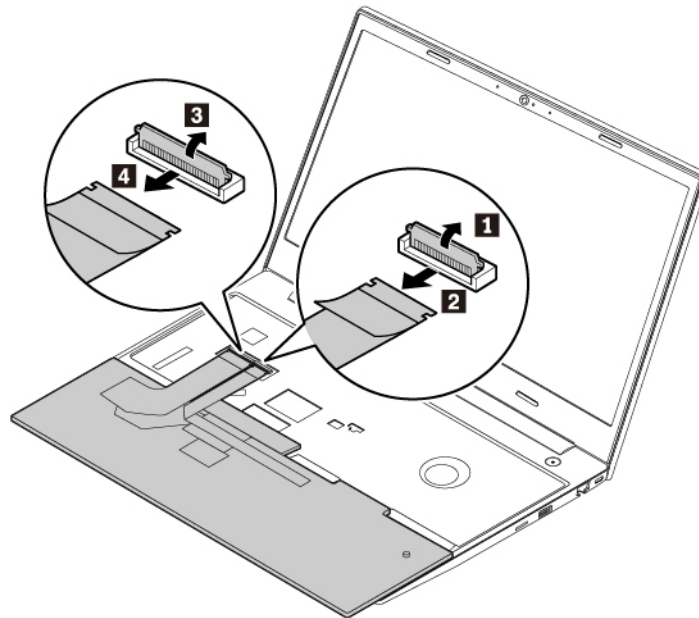
8. Drehen Sie das Werkzeug in die Richtung, wie in der Abbildung dargestellt, um die Tastatur freizugeben **1**. Schieben Sie die Tastatur in die durch die Pfeile **2** gekennzeichnete Richtung, um die Verriegelungen von der Tastaturblende freizugeben.



9. Schwenken Sie die Tastatur leicht nach oben, wie durch den Pfeil **1** dargestellt. Wenden Sie die Tastatur dann in die von Pfeil **2** angegebene Richtung.

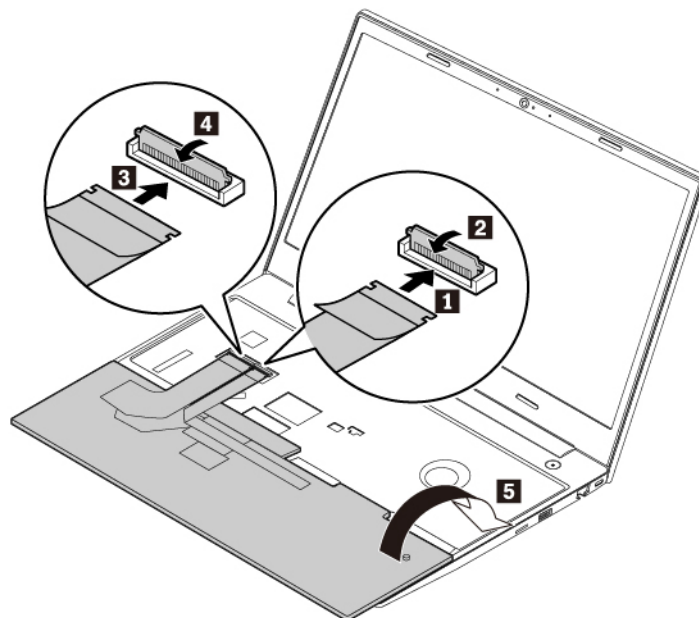


10. Legen Sie die Tastatur auf die Handablage, wie in der Abbildung dargestellt, und ziehen Sie die Steckverbinder ab. Anschließend entfernen Sie die Tastatur.

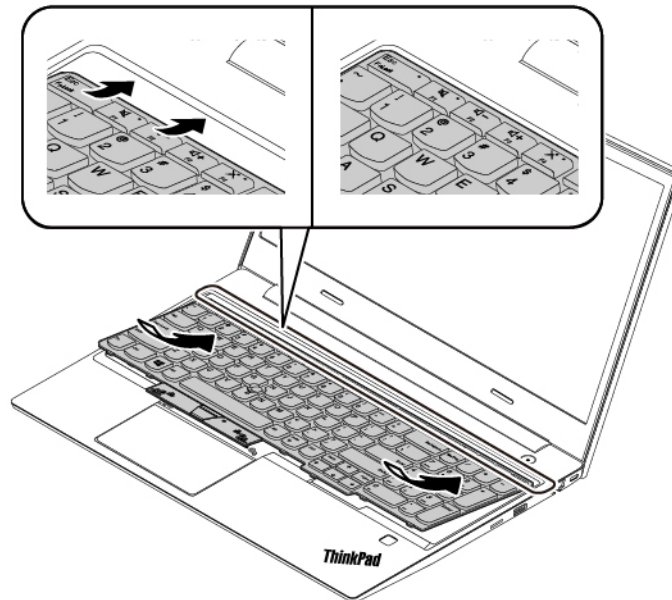


Gehen Sie wie folgt vor, um die neue Tastatur zu installieren:

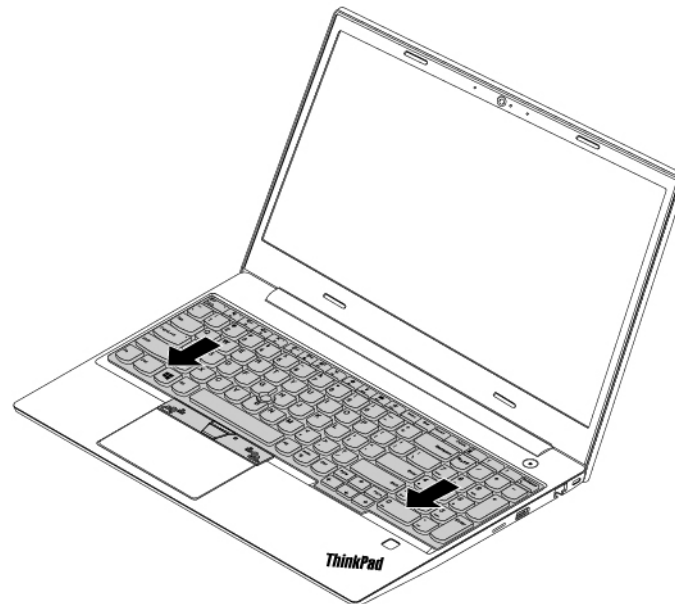
1. Schließen Sie die Anschlüsse an und wenden Sie die Tastatur, wie in der Abbildung dargestellt.



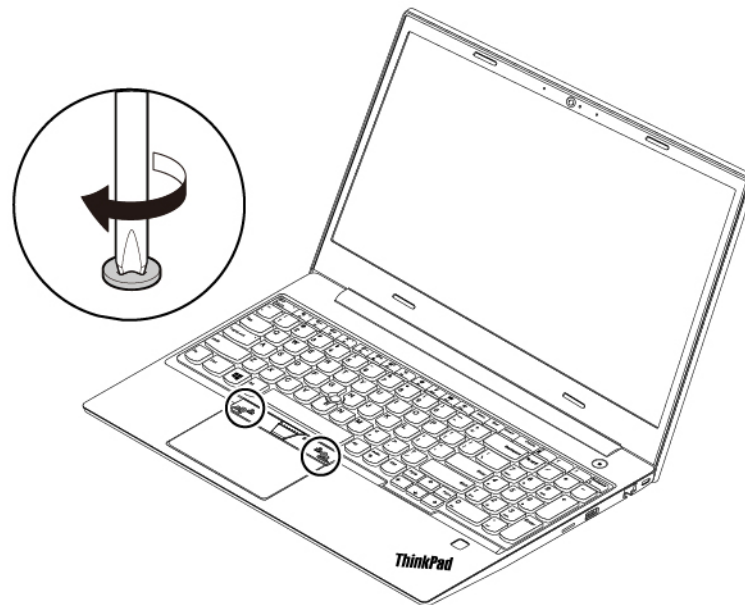
2. Setzen Sie die Tastatur wie abgebildet in die Tastaturblende ein. Vergewissern Sie sich, dass sich die vordere Kante der Tastatur (die zum Bildschirm weisende Kante) unter der Tastaturblende befindet.



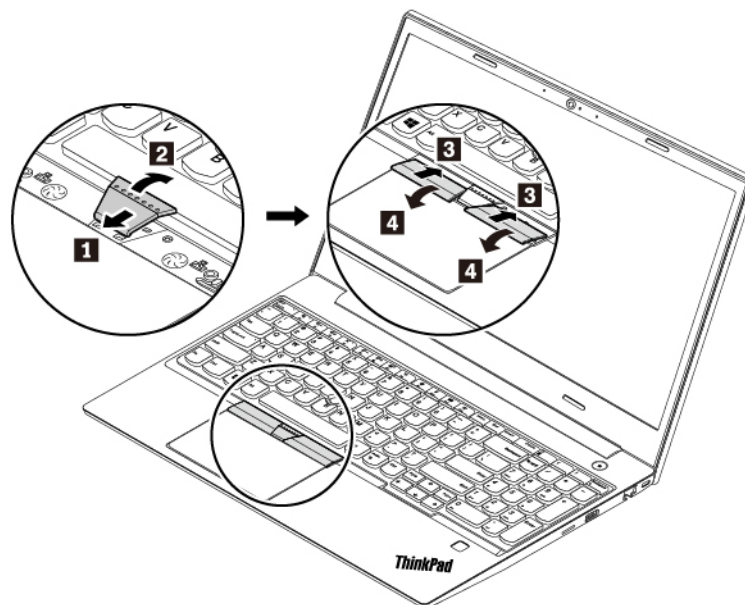
3. Schieben Sie die Tastatur in die durch die Pfeile angegebene Richtung. Vergewissern Sie sich, dass die Verriegelungen unter dem Tastaturrahmen gesichert sind.



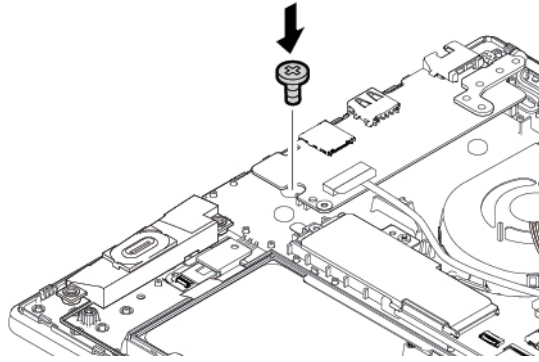
4. Ziehen Sie die Schrauben an, um die Tastatur zu befestigen.



5. Nehmen Sie die neuen TrackPoint-Tasten aus der Verpackung der neuen Tastatur heraus. Setzen Sie die TrackPoint-Tasten, wie dargestellt, ein.



6. Bringen Sie die Schraube wieder an, um die Tastatur zu sichern.



7. Installieren Sie die Baugruppe für die untere Abdeckung erneut.

8. Schließen Sie das Netzteil und alle Kabel wieder am Computer an.

Baugruppe für die untere Abdeckung austauschen

Bevor Sie beginnen, lesen Sie „Wichtige Sicherheitshinweise“ auf Seite v und drucken Sie die folgenden Anweisungen aus.

Anmerkungen:

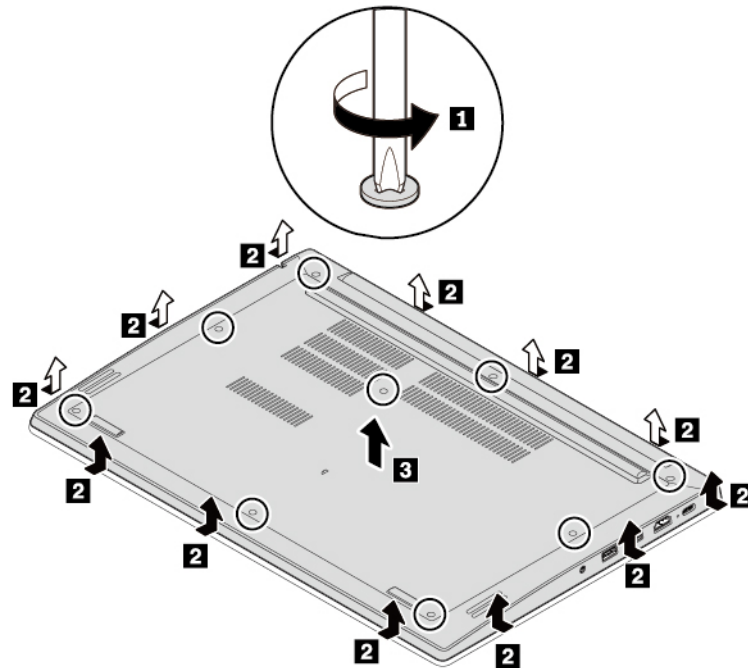
- Je nach Modell weichen die Abbildungen in diesem Abschnitt möglicherweise von Ihrem Computer ab.
- Wenn Sie die Baugruppe für die untere Abdeckung in den folgenden Situationen entfernen, besteht das Risiko eines Kurzschlusses:
 - Wenn der Computer an das Netzteil angeschlossen ist

Außerdem startet der Computer nicht, wenn Sie die Baugruppe für die untere Abdeckung wieder anbringen. Um den Computer zu starten, entfernen Sie das Netzteil und verbinden Sie es dann erneut mit dem Computer.

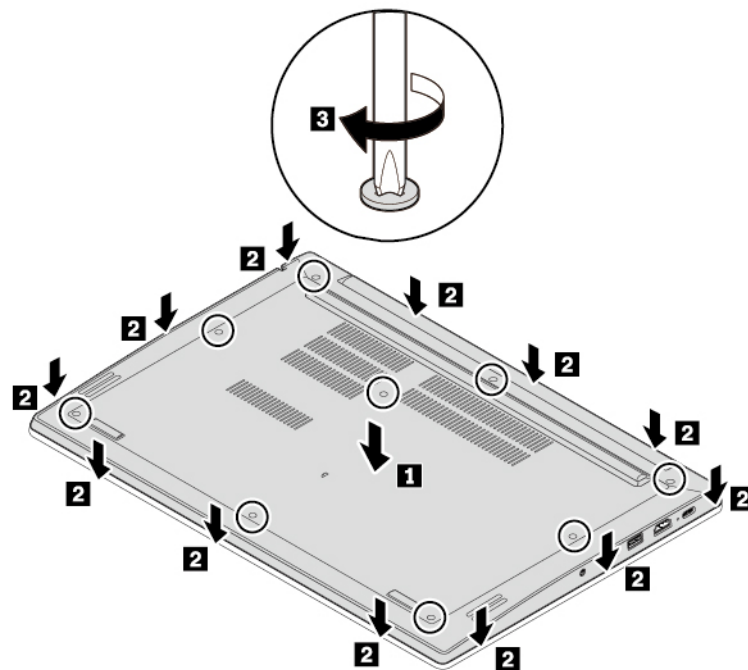
Gehen Sie wie folgt vor, um die Baugruppe für die untere Abdeckung auszutauschen:

1. Deaktivieren Sie den internen Akku. Informationen hierzu finden Sie im Abschnitt „Internen Akku deaktivieren“ auf Seite 88.
2. Stellen Sie sicher, dass der Computer ausgeschaltet ist und das Netzteil und alle Kabel vom Computer getrennt sind.
3. Schließen Sie den LCD-Bildschirm, und drehen Sie den Computer um.

4. Lösen Sie die Schrauben an der Baugruppe der unteren Abdeckung **1**, drücken Sie die Verriegelungen nach oben **2** und entfernen Sie anschließend die Baugruppe der unteren Abdeckung **3**.



5. Montieren Sie die Baugruppe für die untere Abdeckung **1** und stellen Sie sicher, dass die Verriegelungen der Baugruppe für die untere Abdeckung fest sitzen **2**. Ziehen Sie nun die Schrauben fest **3**.



6. Drehen Sie den Computer um. Schließen Sie das Netzteil und alle Kabel wieder am Computer an.

Speichermodul austauschen

Bevor Sie beginnen, lesen Sie „Wichtige Sicherheitshinweise“ auf Seite v und drucken Sie die folgenden Anweisungen aus.

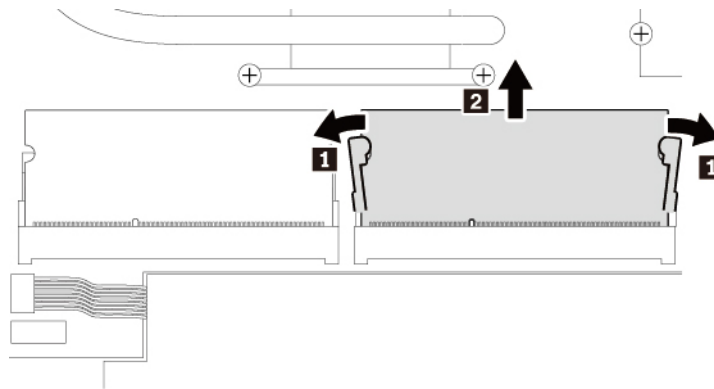
Durch das Erweitern der Speicherkapazität kann die Ausführung von Programmen beschleunigt werden. Sie können die Speicherkapazität erhöhen, indem Sie Speichermodule austauschen oder hinzufügen.

Anmerkung: Die Betriebsgeschwindigkeit des Speichermoduls richtet sich nach der Systemkonfiguration. In bestimmten Fällen kann das Speichermodul in Ihrem Computer die maximale Betriebsgeschwindigkeit möglicherweise nicht erreichen.

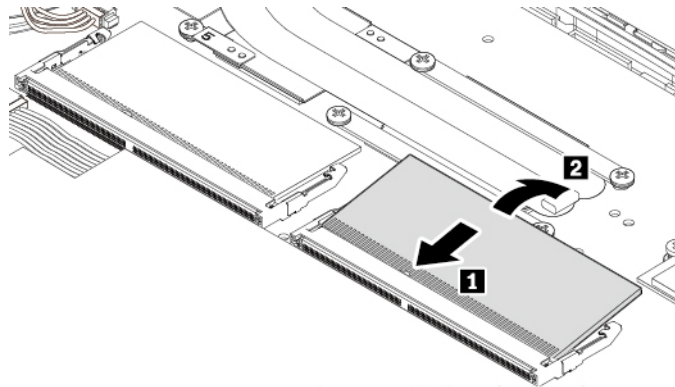
Achtung: Berühren Sie am Speichermodul nicht den Rand mit den Kontakten. Andernfalls kann das Speichermodul beschädigt werden.

Gehen Sie wie folgt vor, um das Speichermodul auszutauschen:

1. Deaktivieren Sie den internen Akku. Informationen hierzu finden Sie im Abschnitt „Internen Akku deaktivieren“ auf Seite 88.
2. Stellen Sie sicher, dass der Computer ausgeschaltet ist und das Netzteil und alle Kabel vom Computer getrennt sind.
3. Schließen Sie den LCD-Bildschirm, und drehen Sie den Computer um.
4. Entfernen Sie die Baugruppe der unteren Abdeckung. Informationen hierzu finden Sie im Abschnitt „Baugruppe für die untere Abdeckung austauschen“ auf Seite 97.
5. Öffnen Sie die Verriegelungen an beiden Seiten des Speichersteckplatzes gleichzeitig **1** und entfernen Sie das Speichermodul **2**.



6. Setzen Sie das neue Speichermodul in einem Winkel von etwa 20 Grad in den Speichersteckplatz ein **1**. Klappen Sie das Speichermodul nach unten, bis es hörbar einrastet **2**. Stellen Sie sicher, dass das Speichermodul fest im Speichersteckplatz installiert ist und nur schwer bewegt werden kann.



7. Installieren Sie die Baugruppe für die untere Abdeckung erneut.
8. Drehen Sie den Computer um. Schließen Sie das Netzteil und alle Kabel wieder am Computer an.

Festplattenlaufwerk austauschen

Bevor Sie beginnen, lesen Sie „Wichtige Sicherheitshinweise“ auf Seite v und drucken Sie die folgenden Anweisungen aus.

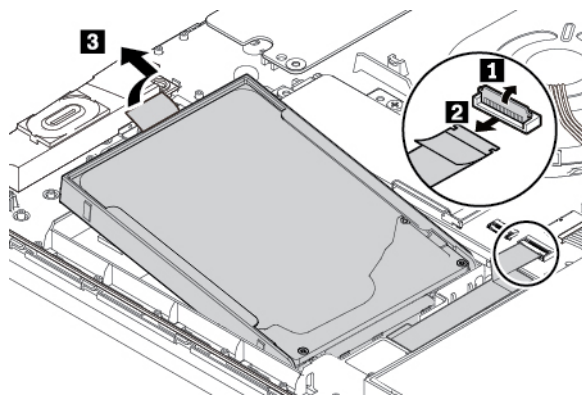
Achtung: Das Festplattenlaufwerk ist empfindlich. Durch unsachgemäße Behandlung können Beschädigungen und dauerhafter Datenverlust verursacht werden.

Beachten Sie bei der Handhabung des Festplattenlaufwerks die folgenden Vorsichtsmaßnahmen:

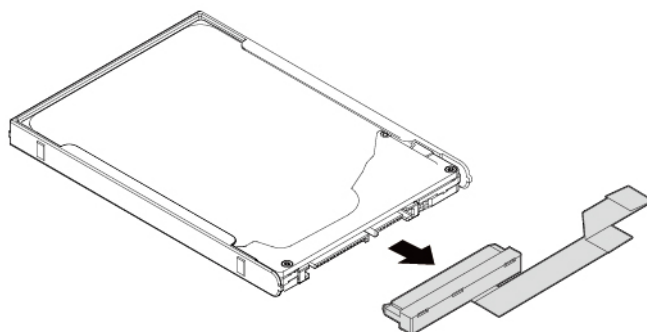
- Sie sollten das Festplattenlaufwerk nur entnehmen, wenn Sie die Speicherkapazität erhöhen möchten oder das Laufwerk repariert werden soll. Das Festplattenlaufwerk ist nicht für häufiges Austauschen geeignet.
- Erstellen Sie vor dem Austausch des Festplattenlaufwerks eine Sicherungskopie aller Daten, die Sie behalten möchten.
- Berühren Sie am Festplattenlaufwerk nicht den Rand mit den Kontakten. Andernfalls könnte das Festplattenlaufwerk beschädigt werden.
- Drücken Sie nicht auf das Festplattenlaufwerk.
- Setzen Sie das Festplattenlaufwerk keinen Stößen oder Vibrationen aus. Legen Sie das Festplattenlaufwerk auf ein weiches Material, z. B. ein Tuch, um Erschütterungen zu dämpfen.

Festplattenlaufwerk entfernen

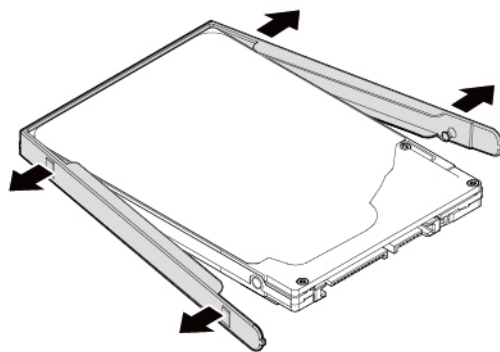
1. Deaktivieren Sie den internen Akku. Informationen hierzu finden Sie im Abschnitt „Internen Akku deaktivieren“ auf Seite 88.
2. Stellen Sie sicher, dass der Computer ausgeschaltet ist und das Netzteil und alle Kabel vom Computer getrennt sind.
3. Schließen Sie den LCD-Bildschirm, und drehen Sie den Computer um.
4. Entfernen Sie die Baugruppe der unteren Abdeckung. Informationen hierzu finden Sie im Abschnitt „Baugruppe für die untere Abdeckung austauschen“ auf Seite 97.
5. Ziehen Sie das Kabel des Festplattenlaufwerks von der Systemplatine ab. Heben Sie die Lasche an und entfernen Sie das Festplattenlaufwerk zusammen mit der Halterung.



6. Entfernen Sie das Kabel vom Festplattenlaufwerk.

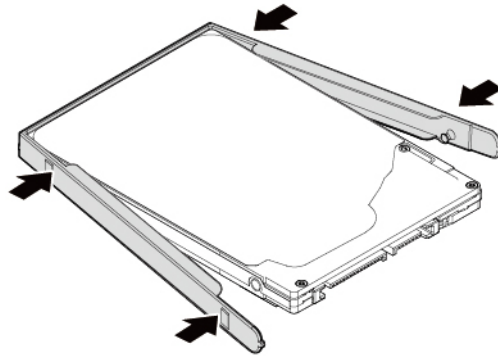


7. Entfernen Sie die Halterung des Festplattenlaufwerks.

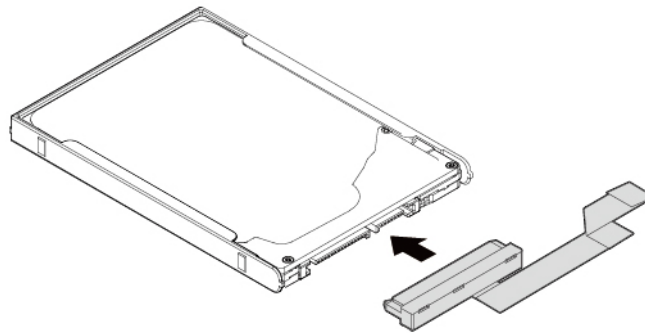


Festplattenlaufwerk einsetzen

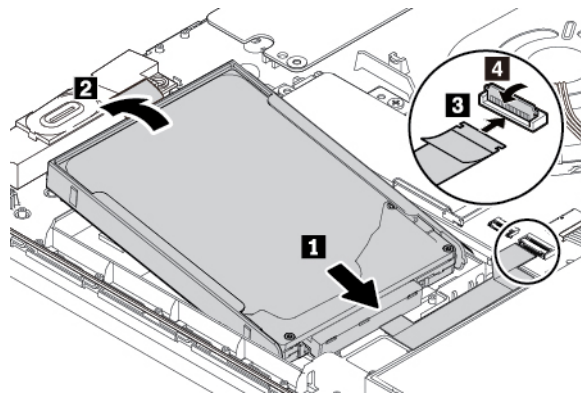
1. Bringen Sie die Halterung am neuen Festplattenlaufwerk an.



2. Schließen Sie das Kabel am neuen Festplattenlaufwerk an.



3. Setzen Sie das neue Festplattenlaufwerk zusammen mit seiner Halterung ein und kippen Sie es nach unten. Stellen Sie sicher, dass das neue Festplattenlaufwerk eingerastet ist. Schließen Sie das Kabel des Festplattenlaufwerks an der Systemplatine an.



4. Installieren Sie die Baugruppe für die untere Abdeckung erneut.
5. Drehen Sie den Computer um. Schließen Sie das Netzteil und alle Kabel an.

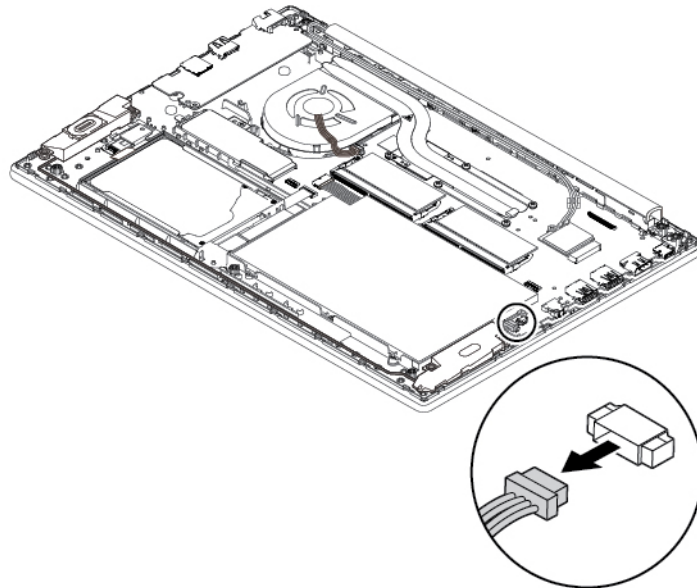
Lautsprechereinheit austauschen

Bevor Sie beginnen, lesen Sie „Wichtige Sicherheitshinweise“ auf Seite v und drucken Sie die folgenden Anweisungen aus.

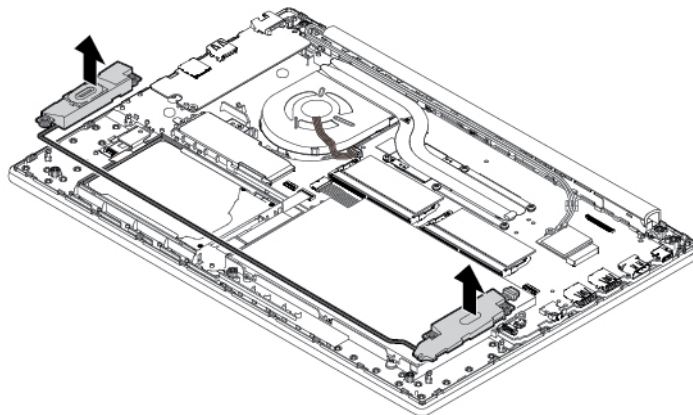
Gehen Sie wie folgt vor, um die Lautsprechereinheit auszutauschen:

1. Deaktivieren Sie den internen Akku. Informationen hierzu finden Sie im Abschnitt „Internen Akku deaktivieren“ auf Seite 88.

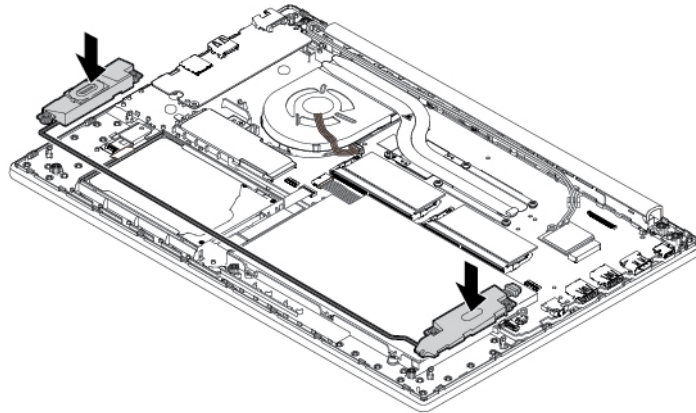
2. Stellen Sie sicher, dass der Computer ausgeschaltet ist und das Netzteil und alle Kabel vom Computer getrennt sind.
3. Schließen Sie den LCD-Bildschirm, und drehen Sie den Computer um.
4. Entfernen Sie die Baugruppe der unteren Abdeckung. Informationen hierzu finden Sie im Abschnitt „Baugruppe für die untere Abdeckung austauschen“ auf Seite 97.
5. Ziehen Sie den Anschluss der Lautsprechereinheit ab.



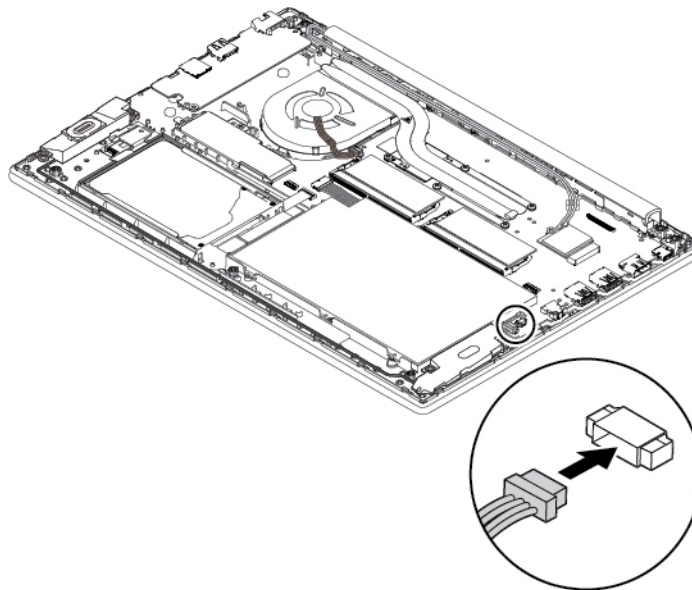
6. Entfernen Sie die Lautsprechereinheit.



7. Montieren Sie die neue Lautsprechereinheit an der entsprechenden Position.



8. Schließen Sie den Anschluss der Lautsprechereinheit an.



9. Installieren Sie die Baugruppe für die untere Abdeckung erneut.

10. Drehen Sie den Computer um. Schließen Sie das Netzteil und alle Kabel wieder am Computer an.

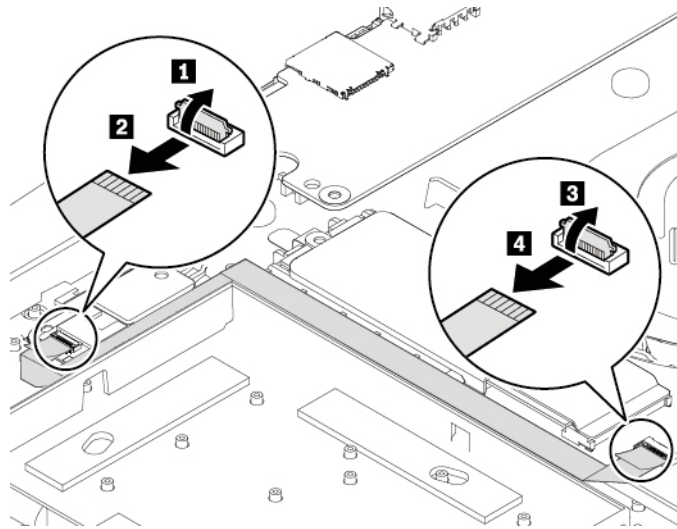
Lesegerät für Fingerabdrücke austauschen

Bevor Sie beginnen, lesen Sie „Wichtige Sicherheitshinweise“ auf Seite v und drucken Sie die folgenden Anweisungen aus.

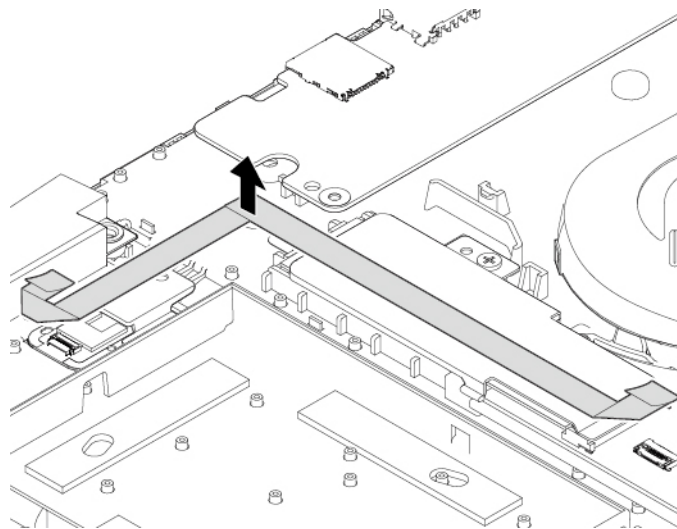
Gehen Sie wie folgt vor, um das Lesegerät für Fingerabdrücke auszutauschen:

1. Deaktivieren Sie den internen Akku. Informationen hierzu finden Sie im Abschnitt „Internen Akku deaktivieren“ auf Seite 88.
2. Stellen Sie sicher, dass der Computer ausgeschaltet ist und das Netzteil und alle Kabel vom Computer getrennt sind.
3. Schließen Sie den LCD-Bildschirm, und drehen Sie den Computer um.

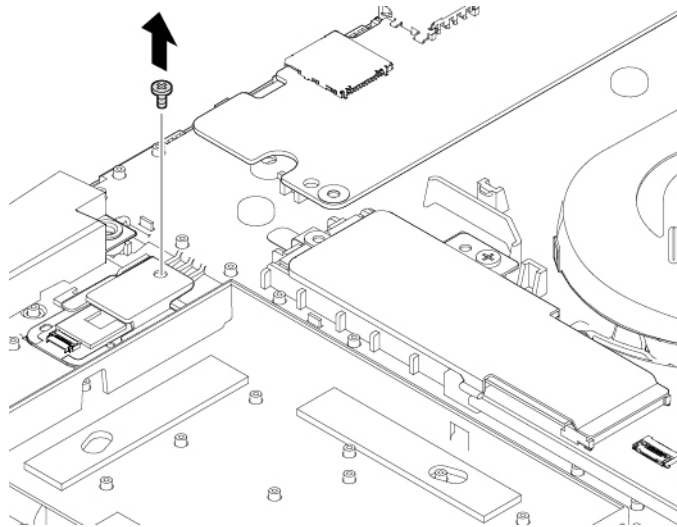
4. Entfernen Sie die Baugruppe der unteren Abdeckung. Informationen hierzu finden Sie im Abschnitt „Baugruppe für die untere Abdeckung austauschen“ auf Seite 97.
5. Ziehen Sie die Steckverbinder ab.



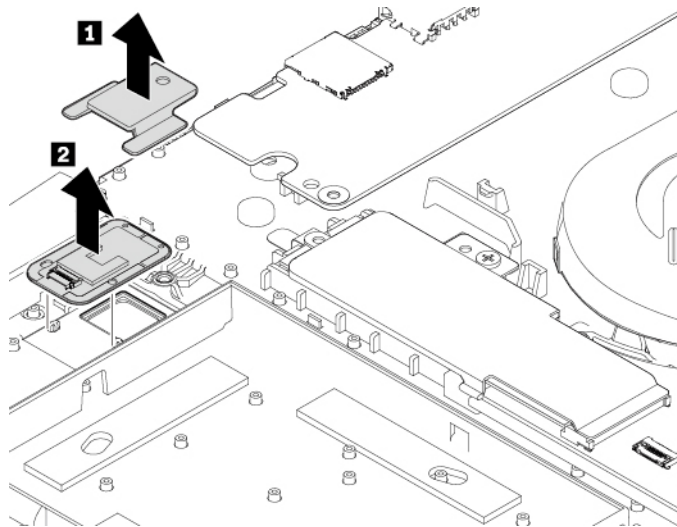
6. Entfernen Sie das Kabel wie abgebildet.



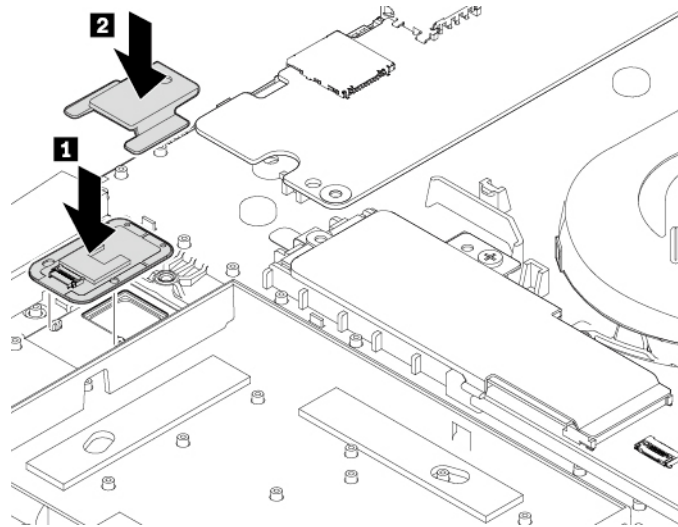
7. Entfernen Sie die Schraube, mit der die Halterung befestigt ist.



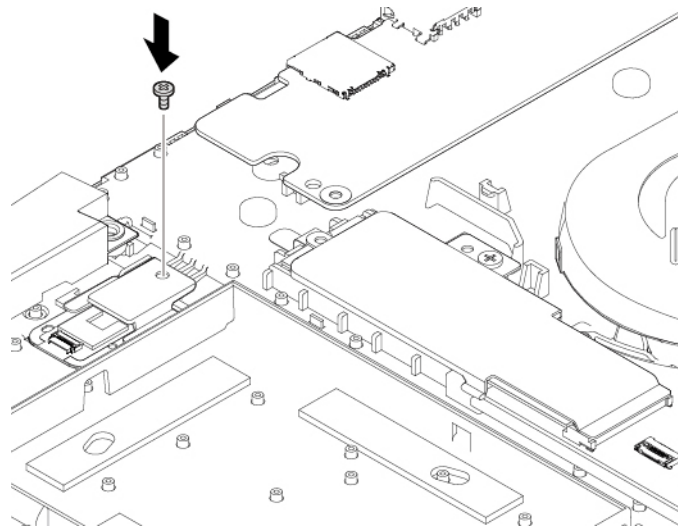
8. Entfernen Sie die Halterung und das Lesegerät für Fingerabdrücke.



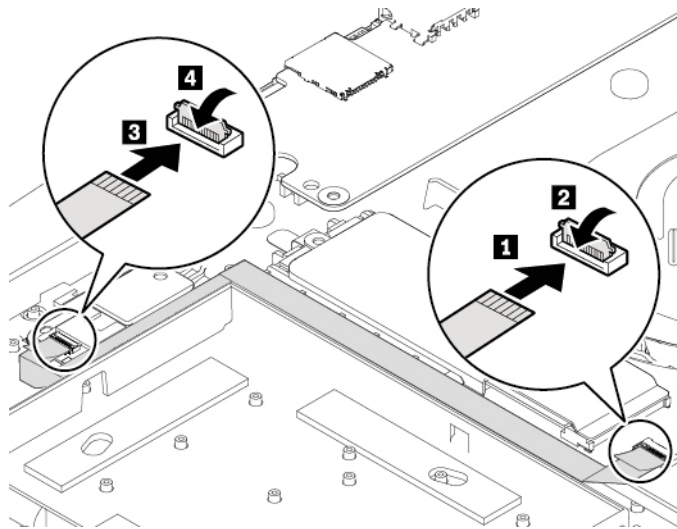
9. Setzen Sie das neue Lesegerät für Fingerabdrücke und die Halterung ein.



10. Bringen Sie die Schraube an, um das Lesegerät für Fingerabdrücke zu befestigen.



11. Schließen Sie das Kabel und die Anschlüsse an.



12. Installieren Sie die Baugruppe für die untere Abdeckung erneut.

13. Drehen Sie den Computer um. Schließen Sie das Netzteil und alle Kabel wieder am Computer an.

M.2-Solid-State-Laufwerk austauschen

Bevor Sie beginnen, lesen Sie „Wichtige Sicherheitshinweise“ auf Seite v und drucken Sie die folgenden Anweisungen aus.

Achtung: Das M.2-Solid-State-Laufwerk ist eine sehr empfindliche Einheit. Durch unsachgemäße Behandlung können Beschädigungen und dauerhafter Datenverlust verursacht werden.

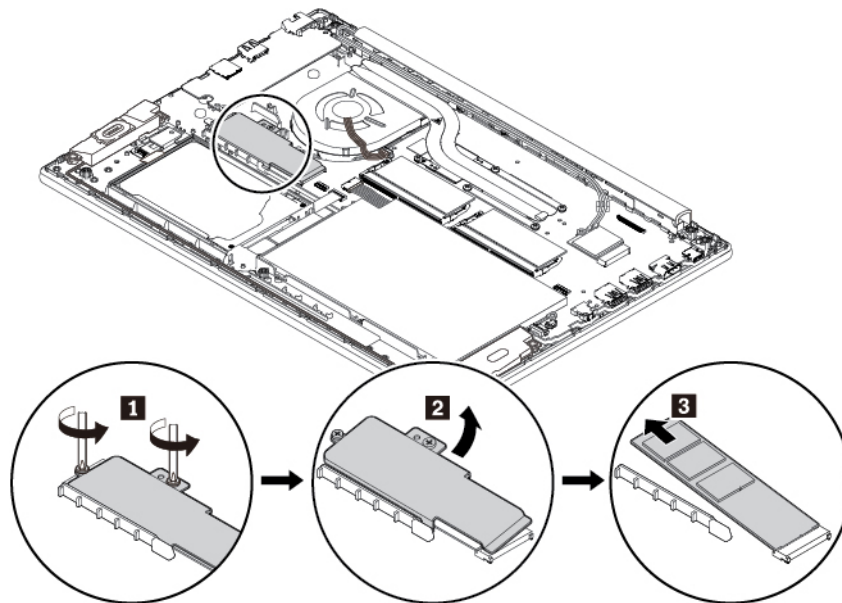
Beachten Sie bei der Handhabung des M.2-Solid-State-Laufwerks die folgenden Vorsichtsmaßnahmen:

- Sie sollten das M.2-Solid-State-Laufwerk nur entnehmen, wenn Sie die Speicherkapazität erhöhen möchten oder das Laufwerk repariert werden soll. Das M.2-Solid-State-Laufwerk ist nicht für häufiges Austauschen geeignet.
- Erstellen Sie vor dem Austausch des M.2-Solid-State-Laufwerks eine Sicherungskopie aller Daten, die Sie behalten möchten.
- Drücken Sie nicht auf das M.2-Solid-State-Laufwerk.
- Berühren Sie am M.2-Solid-State-Laufwerk nicht den Rand mit den Kontakten. Andernfalls könnte das M.2-Solid-State-Laufwerk beschädigt werden.
- Setzen Sie das M.2-Solid-State-Laufwerk keinen Stößen oder Vibrationen aus. Legen Sie das M.2-Solid-State-Laufwerk auf ein weiches Material, z. B. ein Tuch, um Erschütterungen zu dämpfen.

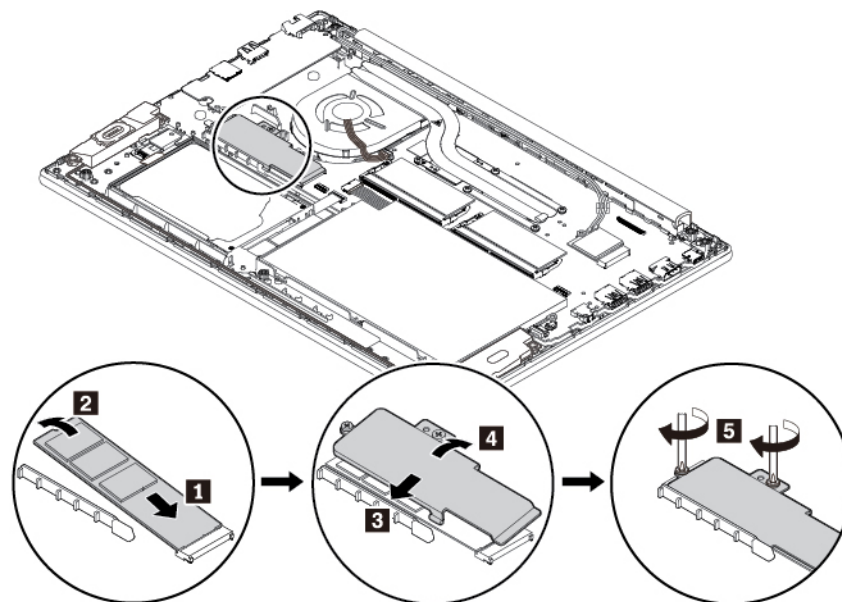
Gehen Sie wie folgt vor, um das M.2-Solid-State-Laufwerk auszutauschen:

1. Deaktivieren Sie den internen Akku. Informationen hierzu finden Sie im Abschnitt „Internen Akku deaktivieren“ auf Seite 88.
2. Stellen Sie sicher, dass der Computer ausgeschaltet ist und das Netzteil und alle Kabel vom Computer getrennt sind.
3. Schließen Sie den LCD-Bildschirm, und drehen Sie den Computer um.
4. Entfernen Sie die Baugruppe der unteren Abdeckung. Informationen hierzu finden Sie im Abschnitt „Baugruppe für die untere Abdeckung austauschen“ auf Seite 97.

5. Lösen Sie die zwei Schrauben, mit denen die Halterung befestigt ist **1**, und entfernen Sie die Halterung **2**. Nehmen Sie dann das M.2 Solid-State-Laufwerk aus dem Steckplatz heraus **3**.



6. Setzen Sie das neue M.2-Solid-State-Laufwerk in einem Winkel von ca. 20 Grad in den Steckplatz ein **1** und drücken Sie das M.2-Solid-State-Laufwerk nach unten **2**. Setzen Sie anschließend die Halterung, wie in **3 4** abgebildet, wieder ein, und ziehen Sie die Schrauben fest **5**.



7. Installieren Sie die Baugruppe für die untere Abdeckung erneut.
8. Drehen Sie den Computer um. Schließen Sie das Netzteil und alle Kabel wieder am Computer an.

Kapitel 10. Unterstützung anfordern

In diesem Kapitel finden Sie Informationen zu Hilfe und Unterstützung von Lenovo.

Bevor Sie Lenovo kontaktieren

In den meisten Fällen können Sie Computerfehler beheben, indem Sie die Erläuterungen zu den Fehlercodes durchlesen, Diagnoseprogramme ausführen oder auf der Lenovo Unterstützungswebsite nach Informationen suchen.

Computer registrieren

Registrieren Sie Ihren Computer bei Lenovo. Weitere Informationen hierzu finden Sie unter „Computer registrieren“ auf Seite 13.

System Updates herunterladen

Durch das Herunterladen von aktualisierter Software können Fehler am Computer möglicherweise behoben werden.

Rufen Sie zum Herunterladen von aktualisierter Software die nachfolgend aufgeführte Website auf und befolgen Sie die angezeigten Anweisungen:

<http://www.lenovo.com/support>

Informationen zu notierten Computerdaten

Bevor Sie sich an einen Lenovo Ansprechpartner wenden, sollten Sie sich die folgenden Informationen zu Ihrem Computer notieren.

Fehlersymptome und weitere Einzelheiten notieren

Notieren Sie sich vor einem Anruf bei Lenovo die Antworten auf die folgenden Fragen. Sie ermöglichen dem zuständigen Lenovo Mitarbeiter damit, Ihnen so schnell wie möglich Unterstützung zu bieten.

- Wie äußert sich der Fehler? Tritt der Fehler fortlaufend oder gelegentlich auf?
- Wird eine Fehlermeldung angezeigt? Wenn ein Fehlercode angezeigt wird, wie lautet dieser?
- Welches Betriebssystem verwenden Sie? Welche Version?
- Welche Anwendungen wurden ausgeführt, als der Fehler auftrat?
- Kann der Fehler reproduziert werden? Falls ja, wie?

Informationen zum System notieren

Das Etikett mit der Seriennummer ist an der Unterseite des Computers angebracht. Notieren Sie sich den Maschinentyp und die Seriennummer.

- Um welches Lenovo Produkt handelt es sich?
- Um welchen Maschinentyp handelt es sich?
- Wie lautet die Seriennummer?

Hilfe und Serviceleistungen anfordern

Wenn Sie Hilfe, Serviceleistungen, Unterstützung in technischen Fragen oder Informationen zu bestimmten Lenovo Produkten benötigen, bietet Lenovo Ihnen eine Vielzahl von Leistungen an.

Informationen zu Ihrem Computer sowie gegebenenfalls zu der vorinstallierten Software finden Sie in der im Lieferumfang des Computers enthaltenen Dokumentation oder auf der Lenovo Unterstützungswebsite unter <http://www.lenovo.com/support>. Die Dokumentation umfasst gedruckte Bücher, Onlinebücher, Readme-Dateien und Hilfedateien.

Die Microsoft Service Packs enthalten die aktuelle Software für Windows-Produktaktualisierungen. Diese können Sie über das World Wide Web herunterladen (wobei möglicherweise Verbindungskosten anfallen) oder auf Datenträgern anfordern. Weitere Informationen und Links finden Sie unter <https://www.microsoft.com>. Lenovo bietet technische Unterstützung bei der Installation von Service Packs für Ihr vorinstalliertes Microsoft Windows-Betriebssystem und beantwortet Fragen, die sich in diesem Zusammenhang ergeben. Wenden Sie sich an das zuständige Kundensupportzentrum, um weitere Informationen zu erhalten.

Lenovo Unterstützungswebsite

Informationen zu technischer Unterstützung finden Sie auf der Lenovo Unterstützungswebsite unter <http://www.lenovo.com/support>.

Diese Website enthält die aktuellen Informationen zur Unterstützung, z. B.:

- Treiber und Software
- Diagnoselösungen
- Produkt- und Servicegarantie
- Details zu Produkten und Teilen
- Benutzerhandbücher und andere Handbücher
- Wissensdatenbank und häufig gestellte Fragen

Lenovo telefonisch kontaktieren

Wenn Sie den Fehler nicht selbst beheben können, können Sie während des Garantiezeitraums über das Kundensupportzentrum telefonisch Unterstützung und Informationen anfordern. Während des Garantiezeitraums stehen folgende Serviceleistungen zur Verfügung:

- Fehlerbehebung: Mithilfe von erfahrenen Mitarbeitern können Sie feststellen, ob ein Hardwarefehler aufgetreten ist und welche Maßnahme zum Beheben des Fehlers durchgeführt werden muss.
- Lenovo Hardwarereparatur: Wenn festgestellt wurde, dass der Fehler durch die Garantiebestimmungen für Lenovo Hardwareprodukte abgedeckt ist, stehen Ihnen erfahrene Kundendienstmitarbeiter für die entsprechende Serviceleistung zur Verfügung.
- Verwaltung technischer Änderungen: In einigen Fällen müssen auch nach dem Verkauf eines Produkts Änderungen vorgenommen werden. Gewisse technische Änderungen (ECs, Engineering Changes), die sich auf die von Ihnen verwendeten Hardwarekomponenten beziehen, werden von Lenovo oder dem zuständigen Reseller (sofern dieser von Lenovo autorisiert ist) durchgeführt.

Folgendes ist nicht in der Garantie enthalten:

- Austauschen oder Verwenden von Komponenten, die nicht für oder von Lenovo hergestellt wurden, oder von Komponenten, die nicht der Garantie unterliegen
- Erkennung von Softwarefehlern
- Konfiguration des UEFI BIOS als Teil einer Installation oder eines Upgrades
- Änderungen oder Upgrades an Einheitentreibern
- Installation und Wartung von Netzbetriebssystemen (NOS)
- Installation und Wartung von Programmen

Die Bestimmungen der begrenzten Herstellergarantie von Lenovo, die für Ihr Lenovo-Hardwareprodukt gelten, finden Sie in „Informationen zur Garantie“ in der Broschüre *Sicherheit und Garantie*, die mit Ihrem Computer geliefert wird.

Halten Sie sich bei dem Anruf möglichst in Reichweite des Computers auf. Vor Ihrem Anruf sollten Sie zunächst die aktuellen Treiber und Systemaktualisierungen heruntergeladen, ein Diagnoseprogramm ausgeführt und sich Informationen notiert haben. Wenn Sie um technische Unterstützung bitten, halten Sie bitte folgende Informationen bereit:

- Computertyp und -modell
- Seriennummer des Computers, Bildschirms und anderer Komponenten oder Kaufnachweis
- Eine Beschreibung des Fehlers
- Den genauen Wortlaut von Fehlernachrichten
- Informationen zur Hardware- und Softwarekonfiguration Ihres Systems

Telefonnummern

Eine Liste der Telefonnummern für die Lenovo Unterstützung für Ihr Land oder Ihre Region finden Sie unter der Adresse <http://www.lenovo.com/support/phone> oder im Handbuch *Sicherheit und Garantie*, das im Lieferumfang Ihres Computers enthalten ist.

Anmerkung: Die Telefonnummern können ohne vorherige Ankündigung geändert werden. Die aktuellen Telefonnummern sind im Internet unter der Adresse <http://www.lenovo.com/support/phone> verfügbar. Wenn die Nummer für Ihr Land oder Ihre Region nicht angegeben ist, wenden Sie sich an Ihren Lenovo Reseller oder Lenovo Vertriebsbeauftragten.

Zusätzliche Serviceleistungen anfordern

Während des Garantiezeitraums und danach können Sie zusätzliche Serviceleistungen erwerben. Die Verfügbarkeit einer bestimmten Serviceleistung sowie deren Bezeichnung kann je nach Land oder Region variieren.

Weitere Informationen zu diesen Services finden Sie unter folgender Adresse: <http://www.lenovo.com/essentials>.

Anhang A. Hinweise zur Verwendung von Einheiten

Dieses Kapitel enthält Informationen zu Verwendung von Einheiten und zur Konformität von Lenovo Produkten.

Informationen in Bezug auf Zertifizierung

Produktname: ThinkPad E580 und ThinkPad E585

Compliance-ID: TP00095A und TP00095B (nur für Indien)

Maschinentypen: 20KS, 20KT und 20KV

Die neuesten Konformitätsinformationen finden Sie unter:

<http://www.lenovo.com/compliance>

Informationen zu drahtlosen Einheiten

In diesem Abschnitt finden Sie Informationen zu drahtlosen Einheiten von Lenovo Produkten.

Interoperabilität drahtloser Einheiten

Die Karte für drahtlose LAN-Verbindungen kann zusammen mit allen Produkten für drahtlose LAN-Verbindungen verwendet werden, die auf den Funktechnologien Direct Sequence Spread Spectrum (DSSS), Complementary Code Keying (CCK) und/oder Orthogonal Frequency Division Multiplexing (OFDM) basieren und folgenden Richtlinien entsprechen:

- Konformität mit dem Standard 802.11b/g, 802.11a/b/g, 802.11n oder 802.11ac für drahtlose LANs (Wireless LANs, WLANs) entsprechend der Definition und Bewilligung des Institute of Electrical and Electronics Engineers.
- Die Wi-Fi®-Zertifizierung (Wireless Fidelity) entsprechend der Definition der Wi-Fi Alliance®.

Die Bluetooth-Karte unterstützt die in Windows 10 enthaltenen Bluetooth-Profile. Einige Computermodelle sind mit einer Bluetooth-Karte ausgestattet, die mit der Bluetooth-Spezifikationsversion 4.2 oder 5.0 kompatibel ist, wie in der der Bluetooth Special Interest Group SIG definiert. Das Windows-Betriebssystem könnte die Unterstützung jedoch auf die Bluetooth-Spezifikationsversion 4.1 begrenzen.

Hinweise zur Arbeitsumgebung und zu gesundheitlichen Risiken

Im Computer sind Karten für drahtlose Verbindungen integriert, die innerhalb der Richtlinien arbeiten, die in den Sicherheitsstandards und Empfehlungen für Funkfrequenzen angegeben sind. Lenovo geht daher davon aus, dass bei der Verwendung dieses Produkts kein Risiko für den Endbenutzer besteht. Diese Standards und Empfehlungen basieren auf Erkenntnissen von weltweit anerkannten Wissenschaftlern, die die umfangreiche Literatur zu diesem Thema fortlaufend neu auswerten.

In einigen Situationen oder Umgebungen kann die Verwendung von drahtlosen Einheiten durch den Eigentümer eines Gebäudes oder den verantwortlichen Ansprechpartner eines Unternehmens eingeschränkt sein. Zu solchen Situationen und Bereichen können Folgende gehören:

- An Bord eines Flugzeugs oder in Krankenhäusern, in der Nähe von Tankstellen, Sprengbereichen (mit elektroexplosiven Einheiten), medizinischen Implantaten oder am Körper zu tragenden elektrischen medizinischen Einheiten (z. B. Schrittmachern).

- Die Verwendung in einer anderen Umgebung, in der es zu gefährlichen Interferenzen mit anderen Einheiten oder Services kommen kann.

Wenn Sie nicht sicher sind, ob Sie in einer bestimmten Umgebung (z. B. am Flughafen oder im Krankenhaus) drahtlose Einheiten verwenden dürfen, sollten Sie unbedingt die Berechtigung zur Verwendung von drahtlosen Einheiten einholen, bevor Sie den Computer einschalten.

Position der UltraConnect-Antennen für drahtlose Verbindungen

Die ThinkPad-Notebooks verfügen über das in den Bildschirm integrierte drahtlose Antennensystem UltraConnect™, das eine drahtlose Verbindung von einem beliebigen Standort aus ermöglicht.

Die folgende Abbildung zeigt die Antennenpositionen Ihres Computers:



- 1 Antenne für drahtlose LAN-Verbindungen (Hilfsantenne)
- 2 Antenne für drahtlose LAN-Verbindungen (Hauptantenne)

Informationen zur Konformität von Funkverbindungen

Computermodelle, die mit drahtloser Kommunikationstechnologie ausgestattet sind, entsprechen den Funkfrequenz- und Sicherheitsstandards der Länder und Regionen, in denen sie für den drahtlosen Gebrauch genehmigt wurden.

Informationen zur Konformität von Funkverbindungen (Brasilien)

Este equipamento opera em caráter secundário, isto é, não tem direito a proteção contra interferência prejudicial, mesmo de estações do mesmo tipo, e não pode causar interferência a sistemas operando em caráter primário.

This equipment is a secondary type device, that is, it is not protected against harmful interference, even if the interference is caused by a device of the same type, and it also cannot cause any interference to primary type devices.

Informationen zur Konformität von Funkverbindungen (Mexiko)

Advertencia: En Mexico la operación de este equipo está sujeta a las siguientes dos condiciones: (1) es posible que este equipo o dispositivo no cause interferencia perjudicial y (2) este equipo o dispositivo debe aceptar cualquier interferencia, incluyendo la que pueda causar su operación no deseada.

Hinweise zur Verwendung drahtloser Verbindungen

Weitere Informationen zum Hinweis im Hinblick auf die Verwendung drahtloser Verbindungen für drahtlose Verbindungen erhalten Sie in den *Regulatory Notice*, die im Lieferumfang des Computers enthalten sind.

Wenn Ihr Computer ohne die *Regulatory Notice* geliefert wurde, können Sie sie auf der folgenden Website abrufen:

<http://www.lenovo.com/support>

TCO-Zertifizierung

Die TCO-Zertifizierungsinformationen für Ihren Computer finden Sie unter:

<http://www.lenovo.com/tco-cert>

Hinweis zur ECCN

Dieses Produkt unterliegt den Export Administration Regulations (EAR) der USA und hat die ECCN-Kennung 5A992.c (ECCN - Export Classification Control Number). Das Produkt kann in alle Länder exportiert werden; ausgenommen davon sind die Embargo-Länder der EAR-E1-Länderliste.

Hinweise zur elektromagnetischen Verträglichkeit

FCC-Konformitätserklärung (Federal Communications Commission)

Folgende Informationen gelten für ThinkPad E580 und ThinkPad E585, Maschinentypen: 20KS, 20KT und 20KV.

This equipment has been tested and found to comply with the limits for a Class B digital device, pursuant to Part 15 of the FCC Rules. These limits are designed to provide reasonable protection against harmful interference in a residential installation. This equipment generates, uses, and can radiate radio frequency energy and, if not installed and used in accordance with the instructions, may cause harmful interference to radio communications. However, there is no guarantee that interference will not occur in a particular installation. If this equipment does cause harmful interference to radio or television reception, which can be determined by turning the equipment off and on, the user is encouraged to try to correct the interference by one or more of the following measures:

- Reorient or relocate the receiving antenna.
- Increase the separation between the equipment and receiver.
- Connect the equipment into an outlet on a circuit different from that to which the receiver is connected.
- Consult an authorized dealer or service representative for help.

Lenovo is not responsible for any radio or television interference caused by using other than specified or recommended cables and connectors or by unauthorized changes or modifications to this equipment. Unauthorized changes or modifications could void the user's authority to operate the equipment.

This device complies with Part 15 of the FCC Rules. Operation is subject to the following two conditions: (1) this device may not cause harmful interference, and (2) this device must accept any interference received, including interference that may cause undesired operation.

Responsible Party:
Lenovo (United States) Incorporated
1009 Think Place - Building One
Morrisville, NC 27560

Phone Number: 919-294-5900



Hinweis bezüglich der kanadischen Bestimmungen für Klasse B

CAN ICES-3(B)/NMB-3(B)

EU-Konformitätserklärung

EU-Kontakt: Lenovo, Einsteinova 21, 851 01 Bratislava, Slovakia



EMC-Richtlinie: Dieses Produkt entspricht den Schutzanforderungen der EU-EMC-Richtlinie 2014/30/EU zur Angleichung der Rechtsvorschriften über die elektromagnetische Verträglichkeit in den EU-Mitgliedsstaaten.

Dieses Produkt wurde getestet und hält die Grenzwerte für Geräte der Klasse B gemäß den in der Richtlinie harmonisierten Europäischen Normen ein. Die Klasse-B-Anforderungen für Geräte bieten einen ausreichenden Schutz für Sendedienste innerhalb von Wohnumgebungen.

Funkanlagenrichtlinie: Dieses Produkt entspricht allen Anforderungen und wesentlichen Normen der EU-Richtlinie 2014/53/EU über die Harmonisierung der Rechtsvorschriften der Mitgliedstaaten über die Bereitstellung von Funkanlagen (R&TTE-Richtlinie). Die vollständige EU-Konformitätserklärung für das System sowie die EU-Richtlinien für drahtlose Module finden Sie unter den folgenden Internetadressen:

- Für Notebook-Computer: <http://www.lenovo.com/eu-doc-notebooks>
- Für Tablets: <http://www.lenovo.com/eu-doc-tablets>

Lenovo übernimmt keine Verantwortung für die Einhaltung der Schutzanforderungen, wenn das Produkt ohne Zustimmung von Lenovo verändert wird bzw. wenn Erweiterungskarten von Fremdherstellern ohne Empfehlung von Lenovo eingebaut oder eingesteckt werden. Dieses Produkt wurde getestet und hält die Grenzwerte für Geräte der Klasse B gemäß den in der Richtlinie harmonisierten Europäischen Normen ein. Die Grenzwerte für Geräte der Klasse B gelten für den Wohnbereich, um ausreichenden Schutz vor Interferenzen von zugelassenen Kommunikationseinrichtungen zu gewährleisten.

Hinweis bezüglich der deutschen Bestimmungen für Klasse B

Deutschsprachiger EU Hinweis:

Hinweis für Geräte der Klasse B EU-Richtlinie zur Elektromagnetischen Verträglichkeit

Dieses Produkt entspricht den Schutzanforderungen der EU-Richtlinie 2014/30/EU zur Angleichung der Rechtsvorschriften über die elektromagnetische Verträglichkeit in den EU-Mitgliedsstaaten und hält die Grenzwerte der Klasse B der Norm gemäß Richtlinie.

Um dieses sicherzustellen, sind die Geräte wie in den Handbüchern beschrieben zu installieren und zu betreiben. Des Weiteren dürfen auch nur von der Lenovo empfohlene Kabel angeschlossen werden. Lenovo übernimmt keine Verantwortung für die Einhaltung der Schutzanforderungen, wenn das Produkt ohne Zustimmung der Lenovo verändert bzw. wenn Erweiterungskomponenten von Fremdherstellern ohne Empfehlung der Lenovo gesteckt/eingebaut werden.

Deutschland:

Einhaltung des Gesetzes über die elektromagnetische Verträglichkeit von Betriebsmitteln

Dieses Produkt entspricht dem „Gesetz über die elektromagnetische Verträglichkeit von Betriebsmitteln“ EMVG (früher „Gesetz über die elektromagnetische Verträglichkeit von Geräten“). Dies ist die Umsetzung der EMV EU-Richtlinie 2014/30/EU in der Bundesrepublik Deutschland.

Zulassungsbescheinigung laut dem Deutschen Gesetz über die elektromagnetische Verträglichkeit von Betriebsmitteln, EMVG vom 20. Juli 2007 (früher Gesetz über die elektromagnetische Verträglichkeit von Geräten), bzw. der EMV EU Richtlinie 2014/30/EU, für Geräte der Klasse B.

Dieses Gerät ist berechtigt, in Übereinstimmung mit dem Deutschen EMVG das EG-Konformitätszeichen - CE - zu führen. Verantwortlich für die Konformitätserklärung nach Paragraf 5 des EMVG ist die Lenovo (Deutschland) GmbH, Meitnerstr. 9, D-70563 Stuttgart.

Informationen in Hinsicht EMVG Paragraf 4 Abs. (1) 4:

Das Gerät erfüllt die Schutzanforderungen nach EN 55024 und EN 55032 Klasse B.

Hinweis bezüglich der japanischen VCCI-Bestimmungen für Klasse B

この装置は、クラスB情報技術装置です。この装置は家庭環境で使用することを目的としていますが、この装置がラジオやテレビジョン受信機に近接して使用されると、受信障害を引き起こすことがあります。取扱書に従って正しい取り扱いをして下さい。

VCCI-B

Hinweis bezüglich der japanischen Bestimmungen für Produkte, die an eine Stromversorgung angeschlossen werden, bei der der Nennstrom höchstens 20 A pro Phase beträgt

日本の定格電流が 20A/相 以下の機器に対する高調波電流規制
高調波電流規格 JIS C 61000-3-2 適合品

Hinweis zum Netzkabel (Japan)

The ac power cord shipped with your product can be used only for this specific product. Do not use the ac power cord for other devices.

本製品およびオプションに電源コード・セットが付属する場合は、それぞれ専用のものになっていますので他の電気機器には使用しないでください。

Informationen zum Lenovo Produktservice in Taiwan

委製商/進口商名稱: 荷蘭商聯想股份有限公司台灣分公司
進口商地址: 台北市內湖區堤頂大道2段89號5樓
進口商電話: 0800-000-702 (代表號)

Erklärung zur Erfüllung der Richtlinie für Europa und Asien

EAC

Audio-Hinweis (Brasilien)

Ouvir sons com mais de 85 decibéis por longos períodos pode provocar danos ao sistema auditivo.

Anhang B. Hinweise zu Elektro- und Elektronikgeräten (WEEE) und zur Wiederverwertbarkeit

In diesem Kapitel finden Sie Umweltinformationen zu Lenovo Produkten.

Allgemeine Recycling-Informationen

Lenovo fordert die Besitzer von Informationstechnologiegeräten (IT) auf, diese Geräte nach ihrer Nutzung ordnungsgemäß der Wiederverwertung zuzuführen. Lenovo bietet Kunden entsprechende Programme zur umweltgerechten Wiederverwertung/Entsorgung ihrer IT-Produkte an. Informationen zur Wiederverwertung von Lenovo Produkten finden Sie unter der folgenden Adresse:

<http://www.lenovo.com/recycling>

Aktuelle Umweltinformationen zu Lenovo Produkten erhalten Sie unter:

<http://www.lenovo.com/ecodeclaration>

Wichtige Informationen zu Elektro- und Elektronikgeräten (WEEE)



Die WEEE-Kennzeichnung an Lenovo-Produkten gilt für Länder mit WEEE- und Elektroschrott-Richtlinien (z. B. die europäische WEEE-Richtlinie oder die E-Waste Management Rules für Indien). Geräte werden gemäß der lokal geltenden Richtlinien über Elektro- und Elektronikaltgeräte (WEEE) gekennzeichnet. Anhand dieser Richtlinien wird die Rückgabe und Wiederverwertung von Altgeräten innerhalb der jeweiligen Länder/Regionen geregelt. Mit dieser Kennzeichnung versehene Altgeräte dürfen gemäß dieser Richtlinie nicht weggeworfen werden, sondern müssen zur Rückgewinnung bei den entsprechenden Sammelpunkten zurückgegeben werden.

Anwender von Elektro- und Elektronikgeräten (Electrical and Electronic Equipment, EEE) mit der WEEE-Kennzeichnung dürfen diese gemäß Annex IV der EEE-Richtlinie nach ihrem Gebrauch nicht als allgemeinen Hausmüll entsorgen. Stattdessen müssen diese Geräte im verfügbaren Sammelsystem zurückgegeben werden und damit einem Recycling- oder Wiederherstellungsprozess zugeführt werden, bei dem mögliche Auswirkungen der Geräte auf die Umwelt und den menschlichen Organismus aufgrund gefährlicher Substanzen minimiert werden. Elektro- und Elektronikgeräte (Electrical and Electronic Equipment, EEE) von Lenovo können Teile und Komponenten enthalten, die am Ende ihrer Lebensdauer ggf. als gefährliche Abfallstoffe eingestuft werden.

Elektro- und Elektronikgeräte (EEE) und Elektro- und Elektronikaltgeräte (Waste Electrical and Electronic Equipment, WEEE) können kostenfrei zur Verkaufsstelle oder zu jedem Händler geliefert werden, der Elektro- und Elektronikgeräte mit den gleichen Eigenschaften und Funktionen wie die verwendeten EEE oder WEEE verkauft.

Weitere Informationen zur Wiederverwertung und Entsorgung von Elektro- und Elektronikaltgeräten finden Sie unter der folgenden Adresse:

<http://www.lenovo.com/recycling>

Informationen zu Elektro- und Elektronikaltgeräten (WEEE) für Ungarn

Lenovo als Hersteller trägt die im Zusammenhang mit der Erfüllung der Verpflichtungen von Lenovo gemäß dem ungarischen Gesetz Nr. 197/2014 (VIII.1.), Unterabschnitte (1)-(5) von Abschnitt 12, entstehenden Kosten.

Hinweise zur Wiederverwertung in Japan

Collecting and recycling a disused Lenovo computer or monitor

If you are a company employee and need to dispose of a Lenovo computer or monitor that is the property of the company, you must do so in accordance with the Law for Promotion of Effective Utilization of Resources. Computers and monitors are categorized as industrial waste and should be properly disposed of by an industrial waste disposal contractor certified by a local government. In accordance with the Law for Promotion of Effective Utilization of Resources, Lenovo Japan provides, through its PC Collecting and Recycling Services, for the collecting, reuse, and recycling of disused computers and monitors. For details, visit the Lenovo Web site at:

<http://www.lenovo.com/recycling/japan>

Pursuant to the Law for Promotion of Effective Utilization of Resources, the collecting and recycling of home-used computers and monitors by the manufacturer was begun on October 1, 2003. This service is provided free of charge for home-used computers sold after October 1, 2003. For details, go to:

<http://www.lenovo.com/recycling/japan>

Disposing of Lenovo computer components

Some Lenovo computer products sold in Japan may have components that contain heavy metals or other environmental sensitive substances. To properly dispose of disused components, such as a printed circuit board or drive, use the methods described above for collecting and recycling a disused computer or monitor.

Disposing of disused lithium batteries from Lenovo computers

A button-shaped lithium battery is installed inside your Lenovo computer to provide power to the computer clock while the computer is off or disconnected from the main power source. If you need to replace it with a new one, contact your place of purchase or contact Lenovo for service. If you need to dispose of a disused lithium battery, insulate it with vinyl tape, contact your place of purchase or an industrial-waste-disposal operator, and follow their instructions.

Disposal of a lithium battery must comply with local ordinances and regulations.

Disposing of a disused battery from Lenovo notebook computers

Your Lenovo notebook computer has a lithium ion battery or a nickel metal hydride battery. If you are a company employee who uses a Lenovo notebook computer and need to dispose of a battery, contact the proper person in Lenovo sales, service, or marketing, and follow that person's instructions. You also can refer to the instructions at:

<https://www.lenovo.com/jp/ja/environment/recycle/battery/>

If you use a Lenovo notebook computer at home and need to dispose of a battery, you must comply with local ordinances and regulations. You also can refer to the instructions at:

<https://www.lenovo.com/jp/ja/environment/recycle/battery/>

Recycling-Informationen für Brasilien

Declarações de Reciclagem no Brasil

Descarte de um Produto Lenovo Fora de Uso

Equipamentos elétricos e eletrônicos não devem ser descartados em lixo comum, mas enviados à pontos de coleta, autorizados pelo fabricante do produto para que sejam encaminhados e processados por empresas especializadas no manuseio de resíduos industriais, devidamente certificadas pelos órgãos ambientais, de acordo com a legislação local.

A Lenovo possui um canal específico para auxiliá-lo no descarte desses produtos. Caso você possua um produto Lenovo em situação de descarte, ligue para o nosso SAC ou encaminhe um e-mail para: reciclar@lenovo.com, informando o modelo, número de série e cidade, a fim de enviarmos as instruções para o correto descarte do seu produto Lenovo.

Batterie-Recycling-Informationen für die Europäische Union

EU



Hinweis: Diese Kennzeichnung gilt nur für Länder innerhalb der Europäischen Union (EU).

Batterien oder deren Verpackungen sind entsprechend der EU-Richtlinie 2006/66/EC über Batterien und Akkumulatoren sowie Altakkumulatoren und Altbatterien gekennzeichnet. Die Richtlinie legt den Rahmen für die Rücknahme und Wiederverwertung von Batterien und Akkumulatoren in der Europäischen Union fest. Diese Kennzeichnung wird an verschiedenen Batterien angebracht, um anzugeben, dass diese Batterien nach dem Ende ihrer Nutzung nicht als normaler Hausmüll behandelt werden dürfen, sondern gemäß dieser Richtlinie zurückgegeben und wiederverwertet werden müssen.

Gemäß der EU-Richtlinie 2006/66/EC müssen nicht mehr benötigte Batterien und Akkumulatoren getrennt gesammelt und der Wiederverwertung zugeführt werden. Dies wird auf einem Etikett angegeben. Auf dem Etikett der Batterie kann sich auch ein chemisches Symbol für das in der Batterie verwendete Metall (Pb für Blei, Hg für Quecksilber und Cd für Cadmium) befinden. Nicht mehr benötigte Batterien und Akkumulatoren dürfen nicht als normaler Hausmüll entsorgt werden, sondern müssen über die eingerichteten Sammelsysteme zurückgegeben und der Wiederverwertung zugeführt werden. Das Mitwirken des Kunden ist wichtig, damit die möglichen Auswirkungen auf die Umwelt und die menschliche Gesundheit durch das Vorhandensein gefährlicher Stoffe in Batterien und Akkumulatoren minimiert werden.

Bevor Elektro- und Elektronikgeräte (Electrical and Electronic Equipment, EEE) den Abfallsammelstellen zugeführt werden, müssen ggf. in den Geräten vorhandene Batterien oder Akkumulatoren von den Endbenutzern entfernt und getrennt gesammelt werden.

Nicht mehr benötigte Lithiumbatterien und Akkupacks aus Produkten von Lenovo entsorgen

In Ihrem Lenovo-Produkt ist möglicherweise eine knopfförmige Lithiumbatterie eingebaut. Weitere Informationen über die Batterie finden Sie in der Produktdokumentation. Wenn Sie diese Batterie durch eine neue ersetzen müssen, wenden Sie sich an die zuständige Verkaufsstelle oder an Lenovo (für Serviceleistungen). Wenn Sie eine Lithiumbatterie entsorgen müssen, isolieren Sie sie mit Vinylband, wenden Sie sich an Ihre zuständige Verkaufsstelle oder einen Entsorgungsbetrieb und folgen Sie deren Anweisungen.

Nicht mehr benötigte Akkupacks aus Produkten von Lenovo entsorgen

In Ihrem Gerät von Lenovo ist möglicherweise ein Lithium-Ionen-Akkupack oder ein Nickel-Metall-Hydrid-Akkupack enthalten. Weitere Informationen über den Akkupack finden Sie in der Produktdokumentation. Wenn Sie einen Akkupack entsorgen müssen, isolieren Sie ihn mit Vinylband, wenden Sie sich an den Lenovo-Vertrieb oder -Service, Ihre zuständige Verkaufsstelle oder einen Entsorgungsbetrieb und folgen Sie deren Anweisungen. Sie können auch die entsprechenden Anweisungen im Benutzerhandbuch Ihres Produkts lesen.

Informationen zur ordnungsgemäßen Sammlung und Verwertung erhalten Sie unter:

<http://www.lenovo.com/lenovo/environment>

Batterie-Recycling-Informationen für Taiwan



廢電池請回收

Batterie-Recycling-Informationen für die USA und Kanada



US & Canada Only

Recycling-Informationen für China

《废弃电器电子产品回收处理管理条例》提示性说明

联想鼓励拥有联想品牌产品的用户当不再需要此类产品时，遵守国家废弃电器电子产品回收处理相关法律法规，将其交给当地具有国家认可的回收处理资质的厂商进行回收处理。更多回收服务信息，请点击进入<http://support.lenovo.com.cn/activity/551.htm>

Anhang C. Richtlinie zur Beschränkung der Verwendung gefährlicher Stoffe (RoHS = Restriction of Hazardous Substances Directive)

Aktuelle Umweltinformationen zu Lenovo Produkten erhalten Sie unter:

<http://www.lenovo.com/ecodeclaration>

RoHS-Richtlinie in der Europäischen Union

Dieses Lenovo Produkt einschließlich enthaltener Teile (Kabel, Drähte usw.) entspricht den Anforderungen der Richtlinie 2011/65/EU zur Beschränkung der Verwendung bestimmter gefährlicher Stoffe in Elektro- und Elektronikgeräten („RoHS recast“ oder „RoHS 2“).

Weitere Informationen zur weltweiten Einhaltung der RoHS-Vorgaben durch Lenovo finden Sie unter:

<http://www.lenovo.com/rohs-communication>

RoHS-Richtlinie in der Türkei

The Lenovo product meets the requirements of the Republic of Turkey Directive on the Restriction of the Use of Certain Hazardous Substances in Waste Electrical and Electronic Equipment (WEEE).

Türkiye AEEE Yönetmeliğine Uygunluk Beyanı

Bu Lenovo ürünü, T.C. Çevre ve Orman Bakanlığı'nın "Atık Elektrik ve Elektronik Eşyalarda Bazı Zararlı Maddelerin Kullanımının Sınırlandırılmasına Dair Yönetmelik (AEEE)" direktiflerine uygundur.

AEEE Yönetmeliğine Uygundur.

RoHS-Richtlinie in der Ukraine

Цим підтверджуємо, що продукція Леново відповідає вимогам нормативних актів України, які обмежують вміст небезпечних речовин

RoHS-Richtlinie in Indien

RoHS compliant as per E-Waste (Management) Rules.

RoHS-Richtlinie in China

The information in the following table is applicable for products manufactured on or after January 1, 2015 for sale in the People's Republic of China.

产品中有害物质的名称及含量

部件名称	铅 (Pb)	汞 (Hg)	镉 (Cd)	六价铬 (Cr (VI))	多溴联苯 (PBB)	多溴二苯醚 (PBDE)
印刷电路板组件	X	○	○	○	○	○
硬盘	X	○	○	○	○	○
光驱	X	○	○	○	○	○
LCD 面板 (LED 背光源)	X	○	○	○	○	○
键盘	X	○	○	○	○	○
内存	X	○	○	○	○	○
电池	X	○	○	○	○	○
电源适配器	X	○	○	○	○	○
底壳、顶盖和扬声器	X	○	○	○	○	○

注：

本表依据SJ/T 11364的规定编制。

○：表示该有害物质在该部件所有均质材料中的含量均在 GB/T 26572 标准规定的限量要求以下。

X：表示该有害物质至少在该部件的某一均质材料中的含量超出GB/T 26572 标准规定的限量要求。标有“X”的部件，皆因全球技术发展水平限制而无法实现有害物质的替代。印刷电路板组件包括印刷电路板（PCB）及其组件、集成电路（IC）和连接器。某些型号的产品可能不包含上表中的某些部件，请以实际购买机型为准。

图示：



在中华人民共和国境内销售的电子信息产品上将印有“环保使用期限”（EPuP）符号。圆圈中的数字代表产品的正常环保使用期限。

RoHS-Richtlinie in Taiwan

單元 Unit	限用物質及其化學符號 Restricted substances and its chemical symbols					
	鉛Lead (Pb)	汞Mercury (Hg)	鎘Cadmium (Cd)	六價鉻 Hexavalent chromium (Cr ⁺⁶)	多溴聯苯 Polybrominated biphenyls (PBB)	多溴二苯醚 Polybrominated diphenyl ethers (PBDE)
印刷電路板組件	—	○	○	○	○	○
硬碟機	—	○	○	○	○	○
光碟機	—	○	○	○	○	○
LCD面板 (LED背光源)	—	○	○	○	○	○
鍵盤	—	○	○	○	○	○
記憶體	—	○	○	○	○	○
電源供應器	—	○	○	○	○	○
底殼、頂蓋和喇叭	—	○	○	○	○	○
<p>備考1. “超出0.1 wt %” 及 “超出0.01 wt %” 係指限用物質之百分比含量超出百分比含量基準值。 Note 1 : “Exceeding 0.1 wt %” and “exceeding 0.01 wt %” indicate that the percentage content of the restricted substance exceeds the reference percentage value of presence condition.</p> <p>備考2. “○” 係指該項限用物質之百分比含量未超出百分比含量基準值。 Note 2 : “○” indicates that the percentage content of the restricted substance does not exceed the percentage of reference value of presence.</p> <p>備考3. “—” 係指該項限用物質為排除項目。 Note 3 : The “—” indicates that the restricted substance corresponds to the exemption.</p>						

Anhang D. Informationen zum ENERGY STAR-Modell



ENERGY STAR® ist ein gemeinsames Programm der US-amerikanischen Umweltbehörde EPA (Environmental Protection Agency) und der EU-Kommission, das dazu dient, die Umwelt durch energiesparende Produkte und Verfahren zu schützen und Geld zu sparen.

Lenovo Kunden können von Produkten mit der ENERGY STAR-Kennzeichnung profitieren. Möglicherweise befindet sich eine ENERGY STAR-Kennzeichnung auf dem Computer, oder sie wird in den Energiespareinstellungen angezeigt. Lenovo Computer der folgenden Computertypen, die mit dem ENERGY STAR gekennzeichnet sind, wurden im Hinblick auf die von ENERGY STAR gestellten Anforderungen an Computer entwickelt und auf die Einhaltung dieser Anforderungen hin getestet.

20KS, 20KT und 20KV

Wenn Sie qualifizierte ENERGY STAR-Produkte verwenden, können Sie die Vorteile der Stromverbrauchssteuerung für Ihren Computer nutzen und somit den Stromverbrauch reduzieren. Durch einen reduzierten Stromverbrauch können Kosten eingespart werden. Außerdem tragen Sie durch geringere Treibhausgasemissionen dazu bei, die Umwelt zu schonen.

Weitere Informationen zum Programm ENERGY STAR finden Sie unter der Adresse:

<https://www.energystar.gov>

Lenovo fordert Sie dazu auf, Energie im täglichen Leben möglichst effizient zu nutzen. Als Unterstützung hat Lenovo einige Funktionen zur Stromverbrauchssteuerung voreingestellt. Diese treten dann in Kraft, wenn der Computer für einige Zeit inaktiv war. Dazu gehören folgende Funktionen:

Energieschema: Standard (bei angeschlossenem Netzteil)

- Bildschirm ausschalten: Nach 10 Minuten
- In den Ruhemodus wechseln: Nach 30 Minuten

Um den Betrieb des Computers aus dem Ruhemodus heraus wieder aufzunehmen, drücken Sie die Taste Fn auf der Tastatur. Weitere Informationen zu diesen Einstellungen finden Sie in der Windows-Hilfe auf Ihrem Computer.

Die Funktion „Wake on LAN“ ist werkseitig von Lenovo aktiviert. Diese Einstellung bleibt erhalten, wenn sich der Computer im Ruhemodus befindet. Wenn die Funktion Wake on LAN nicht aktiviert sein soll, wenn sich Ihr Computer im Ruhemodus befindet, können Sie den Stromverbrauch verringern und somit die Dauer des Ruhemodus verlängern, indem Sie die Einstellung Wake on LAN für den Ruhemodus deaktivieren.

Um die Einstellung „Wake on LAN“ für den Ruhemodus zu deaktivieren, gehen Sie wie folgt vor:

1. Navigieren Sie zur Systemsteuerung und klicken Sie auf **Hardware und Sound** → **Geräte-Manager**.
2. Erweitern Sie im Fenster „Geräte-Manager“ die Option **Netzwerkadapter**.

3. Klicken Sie mit der rechten Maustaste auf die betreffende Netzadaptereinheit und klicken Sie auf **Eigenschaften**.
4. Klicken Sie auf die Registerkarte **Stromverbrauchssteuerung**.
5. Heben Sie die Auswahl des Kontrollkästchens **Das Gerät kann den Computer aus dem Ruhezustand aktivieren** auf.
6. Klicken Sie auf **OK**.

Anhang E. Hinweise

Möglicherweise bietet Lenovo die in dieser Dokumentation beschriebenen Produkte, Services oder Funktionen in anderen Ländern nicht an. Informationen über die gegenwärtig im jeweiligen Land verfügbaren Produkte und Services sind beim Lenovo Ansprechpartner erhältlich. Hinweise auf Lenovo Lizenzprogramme oder andere Lenovo Produkte bedeuten nicht, dass nur Programme, Produkte oder Services von Lenovo verwendet werden können. Anstelle der Lenovo Produkte, Programme oder Services können auch andere, ihnen äquivalente Produkte, Programme oder Services verwendet werden, solange diese keine gewerblichen oder anderen Schutzrechte von Lenovo verletzen. Die Verantwortung für den Betrieb der Produkte, Programme oder Services in Verbindung mit Fremdprodukten und Fremdservices liegt beim Kunden, soweit solche Verbindungen nicht ausdrücklich von Lenovo bestätigt sind.

Für in diesem Handbuch beschriebene Erzeugnisse und Verfahren kann es Lenovo Patente oder Patentanmeldungen geben. Mit der Auslieferung dieses Handbuchs ist keine Lizenzierung dieser Patente verbunden. Lizenzanfragen sind schriftlich an die folgende Adresse zu richten. Anfragen an diese Adresse müssen auf Englisch formuliert werden.

*Lenovo (United States), Inc.
1009 Think Place - Building One
Morrisville, NC 27560
U.S.A.
Attention: Lenovo Director of Licensing*

LENOVO STELLT DIESE VERÖFFENTLICHUNG IN DER VORLIEGENDEN FORM (AUF „AS-IS“-BASIS) ZUR VERFÜGUNG UND ÜBERNIMMT KEINE GARANTIE FÜR DIE HANDELSÜBLICHKEIT, DIE VERWENDUNGSFÄHIGKEIT FÜR EINEN BESTIMMTEN ZWECK UND DIE FREIHEIT DER RECHTE DRITTER. Einige Rechtsordnungen erlauben keine Gewährleistungsausschlüsse bei bestimmten Transaktionen, so dass dieser Hinweis möglicherweise nicht zutreffend ist.

Trotz sorgfältiger Bearbeitung können technische Ungenauigkeiten oder Druckfehler in dieser Veröffentlichung nicht ausgeschlossen werden. Die Angaben in diesem Handbuch werden in regelmäßigen Zeitabständen aktualisiert. Die Änderungen werden in Überarbeitungen oder in Technical News Letters (TNLs) bekannt gegeben. Lenovo kann jederzeit Verbesserungen und/oder Änderungen an den in dieser Veröffentlichung beschriebenen Produkten und/oder Anwendungen vornehmen.

Die in diesem Dokument beschriebenen Produkte sind nicht zur Verwendung bei Implantationen oder anderen lebenserhaltenden Anwendungen, bei denen ein Nichtfunktionieren zu Verletzungen oder zum Tod führen könnte, vorgesehen. Die Informationen in diesem Dokument beeinflussen oder ändern nicht die Lenovo Produktspezifikationen oder Garantien. Keine Passagen dieses Dokuments sollen als explizite oder implizite Lizenz oder Schadensersatzklärung unter den gewerblichen Schutzrechten von Lenovo oder anderer Firmen dienen. Alle Informationen in diesem Dokument wurden in bestimmten Umgebungen erfasst und werden zur Veranschaulichung präsentiert. In anderen Betriebsumgebungen werden möglicherweise andere Ergebnisse erzielt.

Werden an Lenovo Informationen eingesandt, können diese beliebig verwendet werden, ohne dass eine Verpflichtung gegenüber dem Einsender entsteht.

Verweise auf Websites anderer Unternehmen werden nur aus Gründen der Zweckmäßigkeit gegeben und sollen keinesfalls als Empfehlung dieser Sites verstanden werden. Die auf diesen Websites verfügbaren Informationen beziehen sich nicht auf die für dieses Lenovo Produkt bereitgestellten Informationen. Die Verwendung dieser Informationen geschieht auf eigene Verantwortung.

Alle in diesem Dokument enthaltenen Leistungsdaten wurden in einer kontrollierten Umgebung ermittelt. Die Ergebnisse, die in anderen Betriebsumgebungen erzielt werden, können daher erheblich von den hier angegebenen Werten abweichen. Einige Daten stammen möglicherweise von Systemen, deren Entwicklung noch nicht abgeschlossen ist. Eine Gewährleistung, dass diese Daten auch in allgemein verfügbaren Systemen erzielt werden, kann nicht gegeben werden. Darüber hinaus wurden einige Daten unter Umständen durch Extrapolation ermittelt. Die tatsächlichen Ergebnisse können davon abweichen. Benutzer dieses Dokuments sollten die entsprechenden Daten in ihrer spezifischen Umgebung prüfen.

Dieses Dokument unterliegt dem Urheberrecht von Lenovo und wird von keiner Open Source-Lizenz abgedeckt. Dazu zählen auch jegliche Linux-Vereinbarungen, die möglicherweise für die im Lieferumfang dieses Produkts enthaltene Software gelten. Lenovo kann dieses Dokument jederzeit ohne Vorankündigung aktualisieren.

Die aktuelle Dokumentation für Ihren Computer erhalten Sie unter folgender Adresse:

<http://www.lenovo.com/support>

Anhang F. Marken

Folgende Namen sind Marken von Lenovo in den USA und/oder anderen Ländern:

- Lenovo
- Lenovo-Logo
- ThinkPad
- ThinkPad-Logo
- TrackPoint
- UltraConnect

Intel und Intel SpeedStep sind Marken der Intel Corporation oder deren Tochtergesellschaften in den USA und/oder anderen Ländern.

Microsoft, Windows, Direct3D, BitLocker und Cortana sind Marken der Microsoft-Unternehmensgruppe.

Die Begriffe HDMI und HDMI High-Definition Multimedia Interface sind Marken oder eingetragene Marken von HDMI Licensing LLC in den USA und/oder anderen Ländern.

Wi-Fi, Wi-Fi Alliance und Miracast sind eingetragene Marken von Wi-Fi Alliance.

USB-C ist eine Marke des USB Implementers Forum.

Andere Namen von Unternehmen, Produkten und Services können Marken oder Servicemarken anderer Unternehmen sein.

Lenovo[™]