

V530S-07ICB Benutzerhandbuch und Hardware-Wartungshandbuch



Energy Star-Maschinentypen: 10TX, 10TY, 10XV und 10XW

Anmerkung: Vor Verwendung dieser Informationen und des darin beschriebenen Produkts sollten Sie das *Handbuch mit wichtigen Produktinformationen* und Anhang A „Hinweise“ auf Seite 49 lesen und verstehen.

Erste Ausgabe (Juli 2018)

© Copyright Lenovo 2018.

HINWEIS ZU EINGESCHRÄNKTEN RECHTEN: Werden Daten oder Software gemäß einem GSA-Vertrag (General Services Administration) ausgeliefert, unterliegt die Verwendung, Vervielfältigung oder Offenlegung den in Vertrag Nr. GS-35F-05925 festgelegten Einschränkungen.

Inhaltsverzeichnis

Kapitel 1. Überblick	1	Speicherlaufwerk-Aktivitätsanzeige austauschen	23
Vorderansicht	1	Internen Lautsprecher austauschen	24
Rückansicht	3	Temperatursensor austauschen	25
Systemplatine	5	Wi-Fi-Karte austauschen	26
Etikett für Computertyp und -modell.	6	Wi-Fi-Antennen austauschen	28
Kapitel 2. Technische Daten	7	M.2-Solid-State-Laufwerk austauschen	31
Kapitel 3. Computerverriegelung	9	Knopfzellenbatterie austauschen	33
Kapitel 4. Hardware austauschen.	11	Speichermodule austauschen.	35
Vor dem Austauschen von Hardware	11	Kühlkörper- und Lüftungsbaugruppe austauschen	37
Kennen von FRUs (inkl. CRUs)	11	Mikroprozessor austauschen	38
Positionen von FRUs (inkl. CRUs)	12	PCI-Express-Karte austauschen	42
Computerabdeckung entfernen	14	Netzteil austauschen	43
Frontblende austauschen	15	Systemplatine austauschen	45
Optisches Laufwerk austauschen	16	Austausch von Komponenten abschließen	46
Speicherlaufwerk austauschen	17	Anhang A. Hinweise	49
Lesegerät für Speicherkarten austauschen	21	Anhang B. Marken.	51

Kapitel 1. Überblick

Dieses Kapitel enthält grundlegende Informationen, die Sie mit Ihrem Computer vertraut machen sollen.

Vorderansicht

Anmerkung: Möglicherweise sieht Ihr Computermodell etwas anders aus, als in der Abbildung dargestellt.

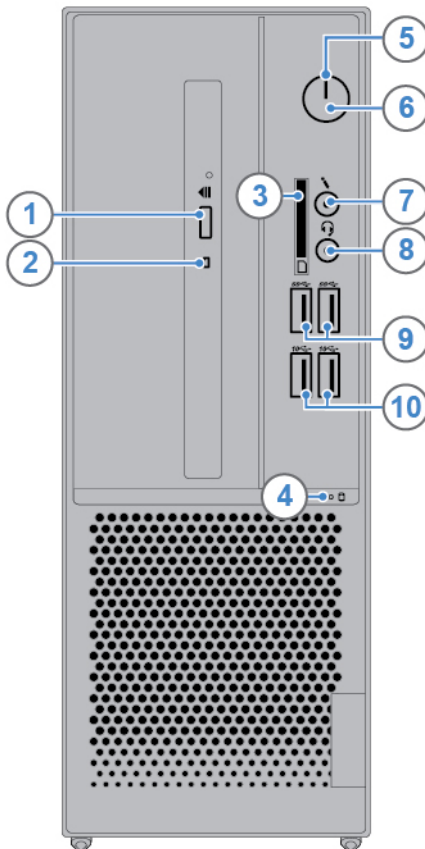


Abbildung 1. Vorderansicht

1 Entnahme-/Schließentaste des optischen Laufwerks	2 Betriebsanzeige des optischen Laufwerks
3 Steckplatz für ein Lesegerät für Speicherkarten (optional)	4 Speicherlaufwerk-Aktivitätsanzeige
5 Betriebsanzeige	6 Netztaste
7 Mikrofonanschluss	8 Headset-Anschluss (auch Kombinationsaudioanschluss genannt)
9 USB 3.1 Gen 1-Anschlüsse (2)	10 USB 3.1 Gen 2-Anschlüsse (2)

1 Entnahme-/Schließentaste des optischen Laufwerks

Wird verwendet, um den Schlitten des optischen Laufwerks auszufahren. Nachdem Sie einen Datenträger in den Laufwerkschlitten eingelegt haben, drücken Sie die Entnahme-/Schließentaste, um den Schlitten zu schließen.

2 Betriebsanzeige des optischen Laufwerks

Diese Anzeige leuchtet, wenn das optische Laufwerk in Betrieb ist.

3 Steckplatz für Lesegerät für Speicherkarten

Dient zum Lesen von Daten aus einer unterstützten Speicherkarte.

4 Speicherlaufwerk-Aktivitätsanzeige

Diese Anzeige leuchtet, wenn das Speicherlaufwerk in Betrieb ist.

5 Betriebsanzeige

Diese Anzeige leuchtet, wenn der Computer eingeschaltet ist.

6 Netzschalter

Wird zum Einschalten des Computers verwendet. Wenn Sie den Computer nicht über das Betriebssystem herunterfahren können, halten Sie den Netzschalter mindestens vier Sekunden lang gedrückt, um den Computer auszuschalten.

7 Mikrofonanschluss

Dient zum Anschließen eines Mikrofons, wenn Sie Ton aufnehmen oder mit dem Computer über eine Spracherkennungssoftware interagieren möchten.

8 Headset-Anschluss

Wird verwendet, um ein Headset oder einen Kopfhörer an den Computer anzuschließen.

9 USB 3.1 Gen 1-Anschluss

Wird verwendet, um ein USB-kompatibles Gerät anzuschließen. Um eine optimale Datenübertragung sicherzustellen, müssen Sie die USB 3.1 Gen 1-Einheit an einen USB 3.1 Gen 2- oder USB 3.1 Gen 1-Anschluss (und nicht an den einen USB 2.0-Anschluss) anschließen.

10 USB 3.1 Gen 2-Anschluss

Wird verwendet, um ein USB-kompatibles Gerät anzuschließen. Um eine optimale Datenübertragung sicherzustellen, müssen Sie die USB 3.1 Gen 2-Einheit an einen USB 3.1 Gen 2-Anschluss (und nicht an den einen USB 3.1 Gen 1- oder USB 2.0-Anschluss) anschließen.

Rückansicht

Anmerkung: Möglicherweise sieht Ihr Computermodell etwas anders aus, als in der Abbildung dargestellt.

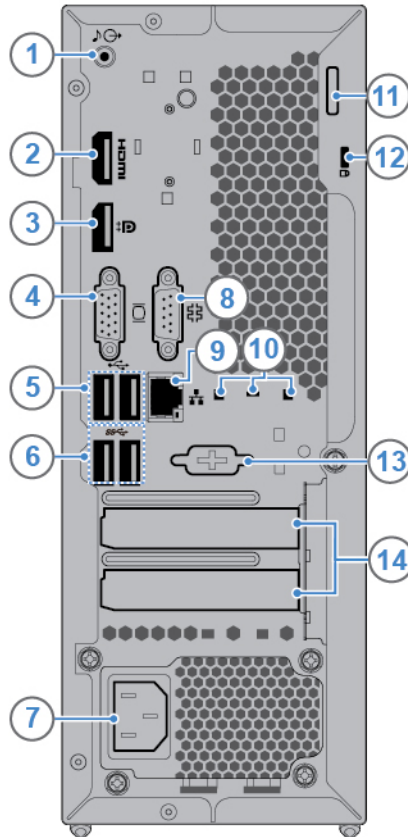


Abbildung 2. Rückansicht

1 Audioausgangsanschluss	2 HDMI™ 1.4-Ausgangsanschluss
3 DisplayPort® 1.2 Ausgangsanschluss	4 VGA-Ausgangsanschluss
5 USB 2.0-Anschlüsse (2)	6 USB 3.1 Gen 1-Anschlüsse (2)
7 Netzkabelanschluss	8 Serieller Anschluss
9 Ethernet-Anschluss	10 Kabelklemmschlitze (3)
11 Öse für ein Vorhängeschloss	12 Schlitz für Sicherheitsschloss
13 Serieller Anschluss (optional)	14 PCI-Express-Kartenbereich

1 Audioausgangsanschluss

Dient zum Senden von Tonsignalen vom Computer an externe Einheiten, z. B. an Stereolautsprecher mit eigener Stromversorgung, Kopfhörer oder Multimediatastaturen. Um eine Stereoanlage oder eine andere externe Aufnahmeeinheit anzuschließen, müssen Sie den Audioeingangsanschluss der Einheit und den Audioausgangsanschluss des Computers mit einem Kabel verbinden.

Anmerkung: Wenn der Computer sowohl über einen Audio-Line-Out-Anschluss und einen Headset- oder Kopfhöreranschluss verfügt, verwenden Sie für Kopfhörer oder Headsets immer den Headset- oder Kopfhöreranschluss. Der Kopfhöreranschluss unterstützt keine Headsetmikrofone.

2 HDMI 1.4-Ausgang

Wird verwendet, um Audio- und Videosignale vom Computer zu einer anderen Audio- oder Videoeinheit zu senden, beispielsweise zu einem Hochleistungsbildschirm.

3 DisplayPort 1.2 Ausgangsanschluss

Wird verwendet, um Audio- und Videosignale vom Computer zu einer anderen Audio- oder Videoeinheit zu senden, beispielsweise zu einem Hochleistungsbildschirm.

4 VGA-Ausgangsanschluss

Wird verwendet, um Videosignale vom Computer zu einer anderen Videoeinheit zu senden, beispielsweise zu einem Bildschirm.

5 USB 2.0-Anschluss

Dient zum Anschließen einer Einheit, für die ein USB 2.0-Anschluss erforderlich ist.

6 USB 3.1 Gen 1-Anschluss

Wird verwendet, um ein USB-kompatibles Gerät anzuschließen. Um eine optimale Datenübertragung sicherzustellen, müssen Sie die USB 3.1 Gen 1-Einheit an einen USB 3.1 Gen 2- oder USB 3.1 Gen 1-Anschluss (und nicht an den einen USB 2.0-Anschluss) anschließen.

7 Netzkabelanschluss

Wird verwendet, um das Netzkabel für die Stromversorgung an Ihrem Computer anzuschließen.

8 Serieller Anschluss

Dient zum Anschließen eines externen Modems, eines seriellen Druckers oder anderer Einheiten, die einen seriellen Anschluss verwenden.

9 Ethernet-Anschluss

Dient zum Anschließen eines Ethernet-Kabels für den Netzwerkzugriff.

10 Kabelklemmschlitz

Werden zum Anbringen einer Kabelklemme verwendet.

11 Öse für ein Vorhängeschloss

Dient zum Anbringen eines Vorhängeschlosses.

12 Schlitz für Sicherheitsschloss

Wird verwendet, um eine Kabelverriegelung (Kensington-Schloss) anzubringen.

13 Serieller Anschluss

Dient zum Anschließen eines externen Modems, eines seriellen Druckers oder anderer Einheiten, die einen seriellen Anschluss verwenden.

14 PCI-Express-Kartenbereich

Wenn Sie die Computerleistung verbessern möchten, können Sie in diesem Bereich PCI-Express-Karten anschließen. Je nach Computermodell unterscheiden sich die Anschlüsse in diesem Bereich.

Systemplatine

Anmerkung: Zusätzliche Komponentenbeschreibungen finden Sie unter „Vorderansicht“ oder „Rückansicht“.

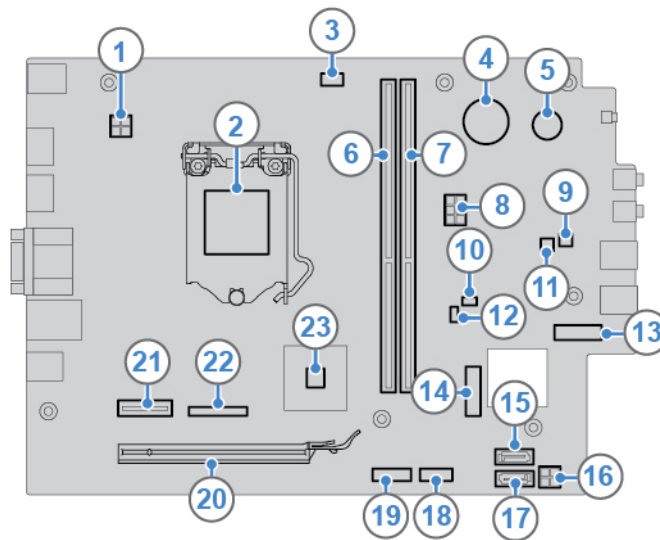


Abbildung 3. Systemplatine

1 Netzteilanschluss mit 4 Kontaktstiften	2 Mikroprozessorstecksockel
3 Anschluss für Mikroprozessorkühler	4 Knopfzellenbatterie
5 Summer	6 Speichersteckplatz (DIMM1)
7 Speichersteckplatz (DIMM2)	8 Netzteilanschluss mit 6 Kontaktstiften
9 Anschluss für internen Lautsprecher	10 Brücke zum Löschen/zur Wiederherstellung des CMOS
11 Anschluss für Speicherlaufwerk-Aktivitätsanzeige	12 Temperatursensoranschluss
13 Schacht für M.2-Solid-State-Laufwerk	14 M.2 Wi-Fi-Kartensteckplatz
15 SATA-Anschluss (Verbindung mit dem Speicherlaufwerk)	16 SATA-Netzteilanschluss
17 SATA-Anschluss (Verbindung mit dem optischen Laufwerk)	18 Anschluss für Kartenleser
19 Serieller Anschluss (COM2)	20 Steckplatz für PCI-Express-x16-Grafikkarte
21 Steckplatz für PCI-Express-x1-Karte	22 Paralleler Anschluss
23 PCH	

Etikett für Computertyp und -modell

Das Etikett mit der Angabe von Maschinentyp und Modell identifiziert den Computer. Wenn Sie sich an Lenovo wenden, um Unterstützung zu erhalten, können die Supportmitarbeiter den Computer anhand des Computertyps und der Modellinformationen identifizieren und Sie schneller unterstützen. Das Etikett mit Maschinentyp und Modell ist wie abgebildet am Computers angebracht.

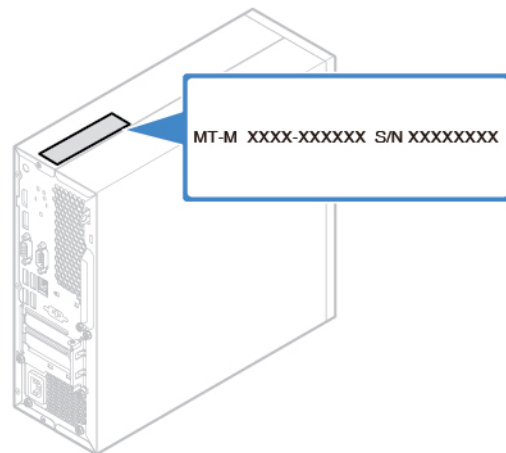


Abbildung 4. Etikett für Computertyp und -modell

Kapitel 2. Technische Daten

Netzteil

180-Watt-Netzteil mit automatischer Spannungsprüfung

Speicherlaufwerke

- 3,5-Zoll-Speicherlaufwerk (optional)
- 2,5-Zoll-Speicherlaufwerk (optional)
- M.2-Solid-State-Laufwerk (optional)

Videofunktionen

- Die integrierte Grafikkarte unterstützt Folgendes:
 - DisplayPort 1.2-Ausgangsanschluss
 - HDMI 1.4-Ausgangsanschluss
 - VGA-Ausgangsanschluss
- Die optionale dedizierte Grafikkarte bietet erweiterte Videofunktionen.

Audiofunktionen

- Die integrierte Audiokarte unterstützt Folgendes:
 - Audioausgangsanschluss
 - Headset-Anschluss
 - Interner Lautsprecher (optional)
 - Mikrofonanschluss
- Die optionale separate Audiokarte bietet erweiterte Audiofunktionen.

Ein-/Ausgabefunktionen (E/A)

- Audioanschlüsse (Audioausgang-, Headset- und Mikrofonanschluss)
- Steckplatz für Lesegerät für Speicherkarten (optional)
- Bildschirmanschlüsse (DisplayPort 1.2-Ausgang, HDMI 1.4-Ausgang und VGA-Ausgang)
- Ethernet-Anschluss
- Serieller Anschluss
- USB-Anschlüsse

Erweiterung

- Kartenleser
- Hauptspeichersteckplätze
- Optisches Laufwerk (optional)
- PCI Express x1-Kartensteckplatz
- Steckplatz für PCI Express x16-Grafikkarte
- Speicherlaufwerkposition

Netzwerkfunktionen

- Ethernet-LAN

- Drahtloses LAN (optional)
- Bluetooth (optional)

Physische Abmessungen

- Breite: 100,0 mm
- Höhe: 274,8 mm
- Tiefe: 304,4 mm

Gewicht (ohne Verpackung)

Maximalkonfiguration bei Lieferung: 4,2 kg

Kapitel 3. Computerverriegelung

Computerabdeckung verriegeln

Durch Verriegeln der Computerabdeckung kann verhindert werden, dass Unbefugte Zugriff auf das Innere des Computers erhalten. Der Computer verfügt über eine Öse für ein Vorhängeschloss, sodass die Computerabdeckung bei angebrachtem Vorhängeschloss nicht entfernt werden kann.

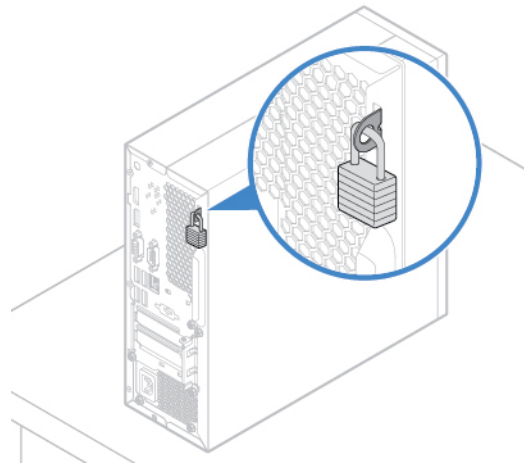


Abbildung 5. Computerabdeckung verriegeln

Kabelverriegelung (Kensington-Schloss) anbringen

Sie können ein Kensington-Schloss verwenden, um Ihren Computer an einem Tisch oder an einer anderen geeigneten Vorrichtung zu befestigen. Die Kabelverriegelung wird an einen Schlitz für das Sicherheitsschloss an der Rückseite des Computers angeschlossen. Je nach ausgewähltem Typ kann die Kabelverriegelung mit einem Schlüssel oder einer Zahlenkombination versehen werden. Die Kabelverriegelung sperrt auch die Knöpfe, die zum Öffnen der Computerabdeckung dienen. Es handelt sich um die gleiche Art von Verriegelung, die bei vielen Notebook-Computern Verwendung findet. Eine solche Kabelverriegelung kann direkt bei Lenovo bestellt werden. Suchen Sie auf der folgenden Website nach dem Begriff *Kensington*: <http://www.lenovo.com/support>

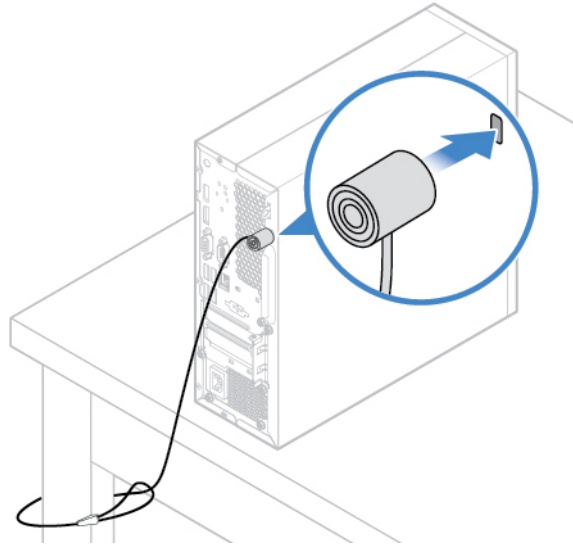


Abbildung 6. Kabelverriegelung (Kensington-Schloss) anbringen

Eine Kabelklemme anbringen

Mit einer Kabelklemme können Sie Geräte wie die Tastatur und die Maus sichern. Sie fixiert die Kabel der Geräte am Computer. Die Kabelklemme wird an die Kabelverriegelungsschlitz an der Rückseite des Computers angeschlossen. Um eine Kabelklemme anzubringen, gehen Sie wie folgt vor:

1. Setzen Sie die Klemme **1** in den Steckplatz für die Kabelverriegelung **4** ein.
2. Ziehen Sie die Kabel, die Sie sperren möchten, durch die Aussparungen der Kabelklemme.
3. Drücken Sie die Klemme **2** in den Steckplatz der Kabelverriegelung **3**, bis sie einrastet.

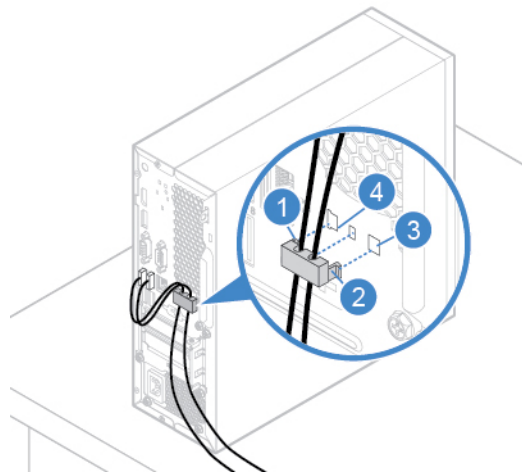


Abbildung 7. Eine Kabelklemme anbringen

Kapitel 4. Hardware austauschen

In diesem Kapitel finden Sie Anweisungen zum Austauschen von Hardware für den Computer.

Vor dem Austauschen von Hardware

Achtung: Öffnen Sie den Computer erst dann bzw. versuchen Sie erst dann, Reparaturen durchzuführen, wenn Sie diesen Abschnitt und das *Handbuch mit wichtigen Produktinformationen* gelesen haben.

Hinweise vor dem Austauschen von Hardware

- Verwenden Sie nur Komponenten von Lenovo.
- Gehen Sie beim Installieren oder Austauschen von Zusatzeinrichtungen gemäß den Anweisungen in diesem Handbuch und den mit der Zusatzeinrichtung gelieferten Anweisungen vor.
- In den meisten Ländern und Regionen der Welt ist es erforderlich, dass fehlerhafte CRUs an Lenovo zurückgesendet werden. Informationen hierzu sind im Lieferumfang der CRU enthalten oder werden Ihnen gesondert einige Tage nach Erhalt der CRU zugeschickt.

Hinweise zum Umgang mit aufladungsempfindlichen Einheiten

Bewahren Sie die neue Komponente in ihrer antistatischen Schutzhülle auf, und öffnen Sie die antistatische Schutzhülle erst, wenn die fehlerhafte Komponente entfernt wurde und die neue Komponente installiert werden kann. Statische Aufladung ist harmlos für den Menschen, kann jedoch Computerkomponenten und Zusatzeinrichtungen stark beschädigen.

Treffen Sie beim Umgang mit Zusatzeinrichtungen und anderen Computerkomponenten die folgenden Sicherheitsvorkehrungen, um Schäden durch statische Aufladung zu vermeiden:

- Bewegen Sie sich möglichst wenig. Durch Bewegung kann sich die Umgebung um Sie herum statisch aufladen.
- Gehen Sie mit Zusatzeinrichtungen und anderen Computerkomponenten immer vorsichtig um. Fassen Sie PCI-/PCIe-Karten, Speichermodule, Systemplatinen und Mikroprozessoren nur an den Kanten an. Berühren Sie keine offen liegende Schaltlogik.
- Achten Sie darauf, dass die Zusatzeinrichtungen und andere Computerkomponenten nicht von anderen Personen berührt werden.
- Berühren Sie mit der antistatischen Schutzhülle, in der sich die Komponente befindet, mindestens zwei Sekunden lang eine Metallabdeckung am Erweiterungssteckplatz oder eine andere unlackierte Metalloberfläche am Computer. Dadurch wird die statische Aufladung der Schutzhülle und Ihres Körpers verringert, bevor Sie eine neue Komponente installieren oder austauschen.
- Entnehmen Sie die neue Komponente der antistatischen Schutzhülle und installieren Sie sie direkt im Computer, nach Möglichkeit ohne sie zuvor abzusetzen. Sollte dies nicht möglich sein, legen Sie die antistatische Schutzhülle auf eine glatte und ebene Fläche und das Teil auf die Schutzhülle.
- Legen Sie die Komponente nicht auf der Computeroberfläche oder auf einer anderen Metalloberfläche ab.

Kennen von FRUs (inkl. CRUs)

- Durch den Kundendienst austauschbare Funktionseinheiten (FRUs) sind Computerteile, die normalerweise von geschulten Technikern ausgetauscht werden können. FRUs umfassen alle CRUs. Eine vollständige Auflistung mit FRU-Informationen, wie FRU-Teilenummern und unterstützte Computermodelle, finden Sie unter:

<http://www.lenovo.com/serviceparts-lookup>

- Bei CRUs (Customer Replaceable Units, durch den Kunden austauschbare Funktionseinheiten) handelt es sich um Computerkomponenten, die vom Benutzer aufgerüstet oder ausgetauscht werden können.
 - Self-Service-CRUs: Sie können Self-Service-CRUs auf einfache Weise installieren. Diese CRUs können eigenständig, mit Verriegelungen versehen oder durch maximal zwei Schrauben gesichert sein. Beispiele für Self-Service-CRUs umfassen die Tastatur, die Maus sowie beliebige USB-Geräte. Sie sind für den Austausch aller Self-Service-CRUs selbst verantwortlich.
 - Optional-Service-CRUs: Der Umgang mit Optional-Service-CRUs erfordert bestimmte technische Kenntnisse und einfache Werkzeuge (z. B. einen Schraubendreher). Diese CRUs sind isolierte Komponenten innerhalb des Computers. Sie sind in der Regel von einer Zugangsabdeckung verdeckt, die durch mehrere Schrauben gesichert ist. Sie müssen die Schrauben und die Zugangsabdeckung entfernen, um auf die jeweilige CRU zuzugreifen. Optional-Service-CRUs können vom Benutzer oder während des Garantiezeitraums von einem Lenovo Kundendiensttechniker ausgebaut und installiert werden.

Vor dem Austauschen von FRUs

Bevor Sie FRUs austauschen, lesen Sie Folgendes:

- Nur zertifiziertes und qualifiziertes Personal darf Wartungsarbeiten am Computer durchführen.
- Bevor Sie eine FRU austauschen, lesen Sie den gesamten Abschnitt über das Austauschen der Komponente.
- Seien Sie daher bei Schreiboperationen wie Kopieren, Speichern oder Formatieren äußerst vorsichtig. Möglicherweise wurde die Reihenfolge der Laufwerke im Computer, den Sie warten, geändert. Daten oder Programme könnten überschrieben werden, wenn Sie ein falsches Laufwerk auswählen.
- Ersetzen Sie eine FRU nur durch eine andere FRU des richtigen Modells. Wenn Sie eine FRU ersetzen, stellen Sie sicher, dass das Computermodell und die FRU-Teilenummer korrekt sind.
- Eine FRU sollte nicht aufgrund eines einzelnen, nicht reproduzierbaren Fehlers ersetzt werden. Einzelne Fehler können aus verschiedenen Gründen auftreten, die nichts mit einem Hardwaredefekt, wie kosmischer Strahlung, elektrostatischer Entladung oder Softwarefehlern zu tun haben. Überlegen Sie nur dann, eine FRU auszutauschen, wenn ein Problem wiederholt auftritt. Wenn Sie vermuten, dass eine FRU defekt ist, löschen Sie das Fehlerprotokoll und führen Sie den Test erneut aus. Wenn der Fehler nicht wieder auftritt, tauschen Sie die FRU nicht aus.
- Tauschen Sie nur eine defekte FRU aus.

Positionen von FRUs (inkl. CRUs)

Anmerkungen:

- Einige der folgenden Komponenten sind optional.
- Um eine Komponente auszutauschen, die nicht in der Liste unten aufgeführt ist, wenden Sie sich an einen Lenovo Kundendiensttechniker. Eine Liste der Telefonnummern für den Lenovo Support finden Sie unter: <http://www.lenovo.com/support/phone>

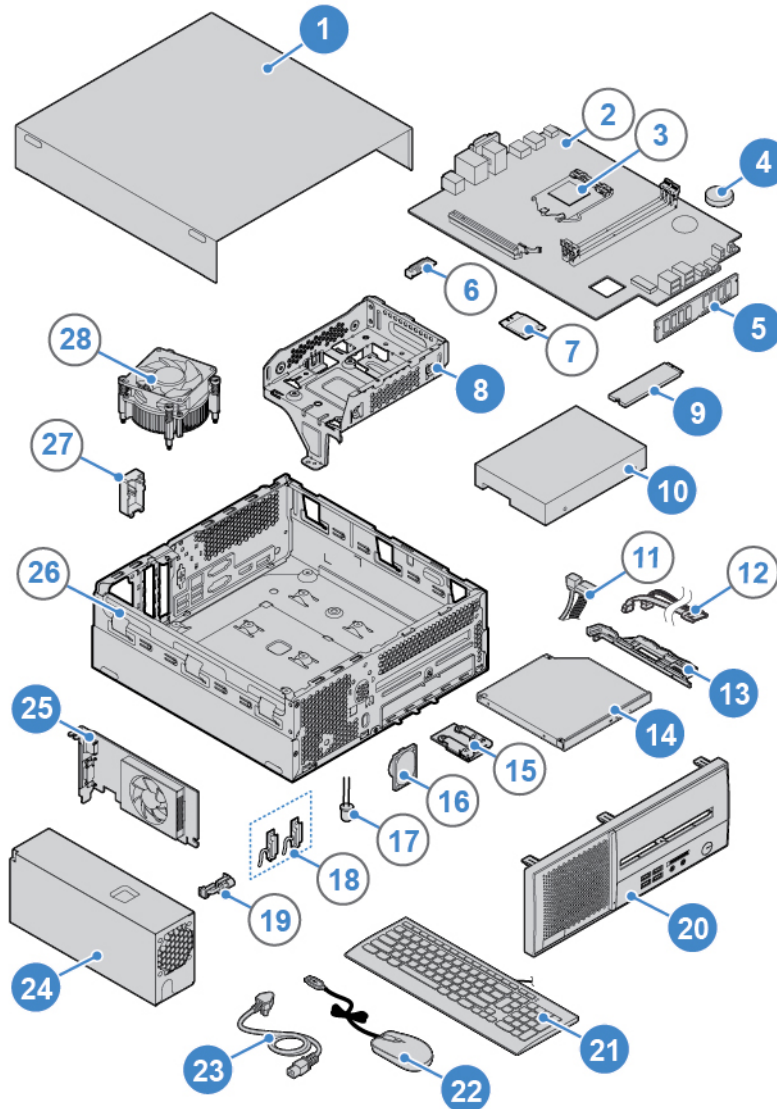


Abbildung 8. Positionen von FRUs (inkl. CRUs)

Self-Service-CRUs	Optional-Service-CRUs	Nicht-CRUs
1 Computerabdeckung	4 Knopfzellenbatterie	2 Systemplatine
5 Speichermodul	24 Netzteil	3 Mikroprozessor
8 Halterung für Speicherlaufwerk		6 Abdeckung der Wi-Fi-Karte
9 M.2-Solid-State-Laufwerk		7 Wi-Fi-Karte
10 Speicherlaufwerk (2,5- oder 3,5-Zoll-Speicherlaufwerk)		11 Kabel für das Speicherlaufwerk
13 Halterung für optisches Laufwerk		12 Kabel für das optische Laufwerk
14 Optisches Laufwerk		15 Kartenleser
20 Frontblende		16 Interner Lautsprecher

Self-Service-CRUs	Optional-Service-CRUs	Nicht-CRUs
<p>21 Tastatur</p> <p>22 Maus</p> <p>23 Netzkabel</p> <p>25 PCI-Express-Karte</p>		<p>17 Speicherlaufwerk-Aktivitätsanzeige</p> <p>18 Wi-Fi-Antennen (2)</p> <p>19 Temperatursensor</p> <p>26 Gehäuse</p> <p>27 Wi-Fi-Antennenabdeckung auf der Rückseite</p> <p>28 Kühlkörper- und Lüftungsbaugruppe</p>

Computerabdeckung entfernen

Achtung: Öffnen Sie den Computer erst dann bzw. versuchen Sie erst dann, Reparaturen durchzuführen, wenn Sie das *Handbuch mit wichtigen Produktinformationen* gelesen haben.

Vorsicht:



Schalten Sie den Computer aus und warten Sie einige Minuten, damit der Computer abkühlen kann, bevor Sie die Computerabdeckung öffnen.

1. Entnehmen Sie alle Datenträger aus den Laufwerken und schalten Sie alle angeschlossenen Einheiten und den Computer aus.
2. Ziehen Sie alle Netzkabel aus den Netzsteckdosen und ziehen Sie alle Kabel vom Computer ab.
3. Entsperren Sie alle Verriegelungseinheiten, mit denen die Computerabdeckung gesichert ist.
4. Entfernen Sie die Computerabdeckung.

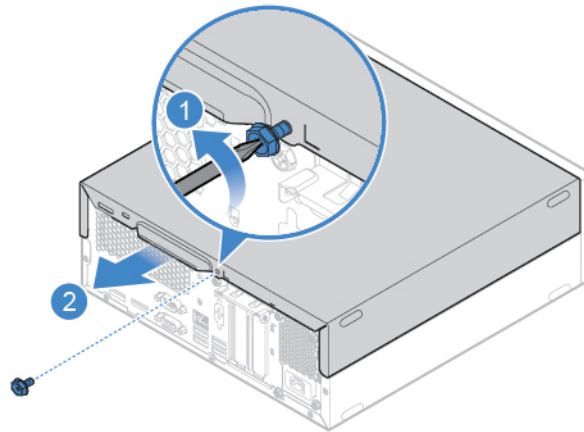


Abbildung 9. Computerabdeckung entfernen

5. Schließen Sie den Austausch ab. Informationen hierzu finden Sie im Abschnitt „Austausch von Komponenten abschließen“ auf Seite 46.

Frontblende austauschen

Achtung: Öffnen Sie den Computer erst dann bzw. versuchen Sie erst dann, Reparaturen durchzuführen, wenn Sie das *Handbuch mit wichtigen Produktinformationen* gelesen haben.

1. Entfernen Sie die Computerabdeckung. Informationen hierzu finden Sie im Abschnitt „Computerabdeckung entfernen“ auf Seite 14.
2. Tauschen Sie die Frontblende aus.

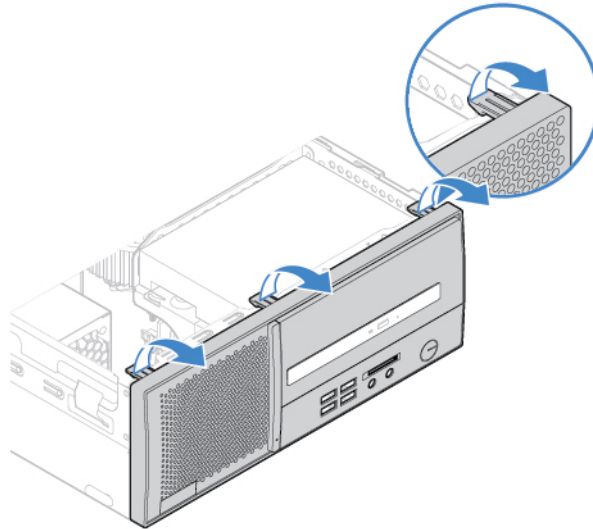


Abbildung 10. Frontblende entfernen

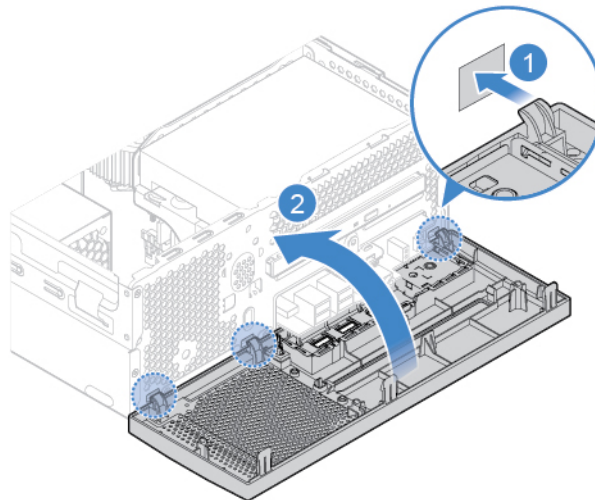


Abbildung 11. Frontblende installieren

3. Schließen Sie den Austausch ab. Informationen hierzu finden Sie im Abschnitt „Austausch von Komponenten abschließen“ auf Seite 46.

Optisches Laufwerk austauschen

Achtung: Öffnen Sie den Computer erst dann bzw. versuchen Sie erst dann, Reparaturen durchzuführen, wenn Sie das *Handbuch mit wichtigen Produktinformationen* gelesen haben.

1. Entfernen Sie die Computerabdeckung. Informationen hierzu finden Sie im Abschnitt „Computerabdeckung entfernen“ auf Seite 14.
2. Entfernen Sie die Frontblende. Informationen hierzu finden Sie im Abschnitt „Frontblende austauschen“ auf Seite 15.
3. Ziehen Sie das Signalkabel und das Netzkabel vom optischen Laufwerk ab.
4. Tauschen Sie das optische Laufwerk aus.

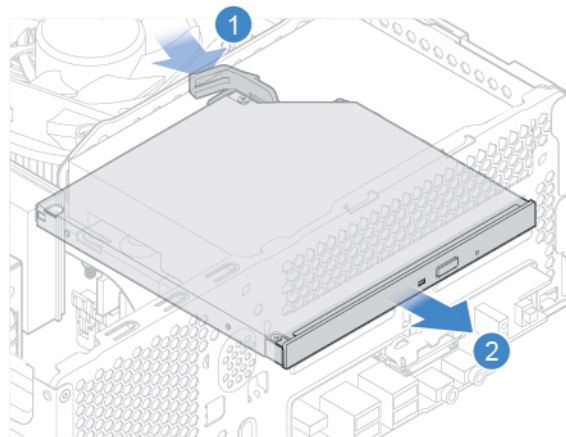


Abbildung 12. Optisches Laufwerk entfernen

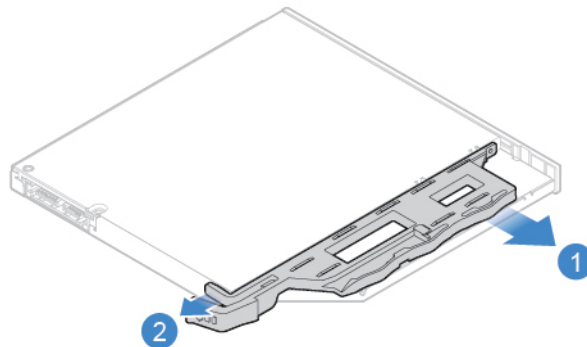


Abbildung 13. Halterung für optisches Laufwerk entfernen

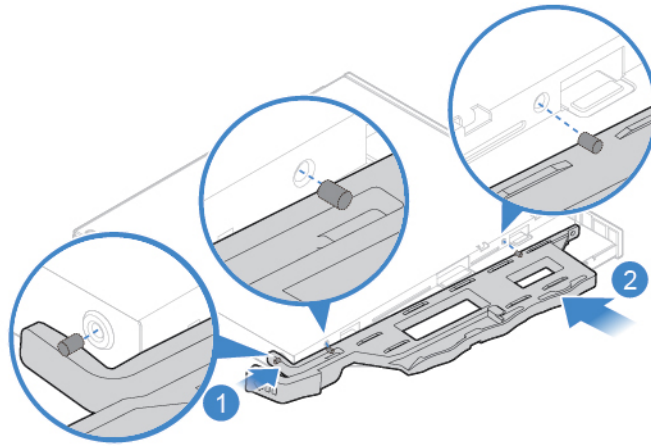


Abbildung 14. Halteklammer des optischen Laufwerks installieren

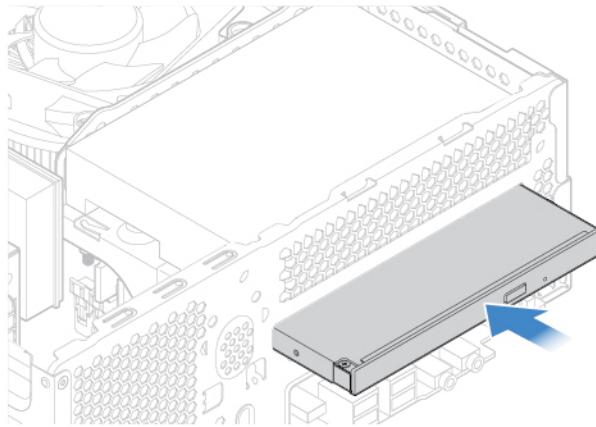


Abbildung 15. Optisches Laufwerk installieren

5. Schließen Sie das Signalkabel und das Netzkabel an das neue optische Laufwerk an.
6. Installieren Sie die entfernten Komponenten wieder. Informationen zum Abschließen des Austauschvorgangs finden Sie im Abschnitt „Austausch von Komponenten abschließen“ auf Seite 46.

Speicherlaufwerk austauschen

Achtung: Öffnen Sie den Computer erst dann bzw. versuchen Sie erst dann, Reparaturen durchzuführen, wenn Sie das *Handbuch mit wichtigen Produktinformationen* gelesen haben.

1. Entfernen Sie die Computerabdeckung. Informationen hierzu finden Sie im Abschnitt „Computerabdeckung entfernen“ auf Seite 14.
2. Entfernen Sie die Frontblende. Informationen hierzu finden Sie im Abschnitt „Frontblende austauschen“ auf Seite 15.
3. Entfernen Sie das optische Laufwerk. Informationen hierzu finden Sie im Abschnitt „Optisches Laufwerk austauschen“ auf Seite 16.
4. Ziehen Sie das Signalkabel und das Netzkabel vom Speicherlaufwerk ab.
5. Tauschen Sie das Speicherlaufwerk aus.
 - 3,5-Zoll-Speicherlaufwerk

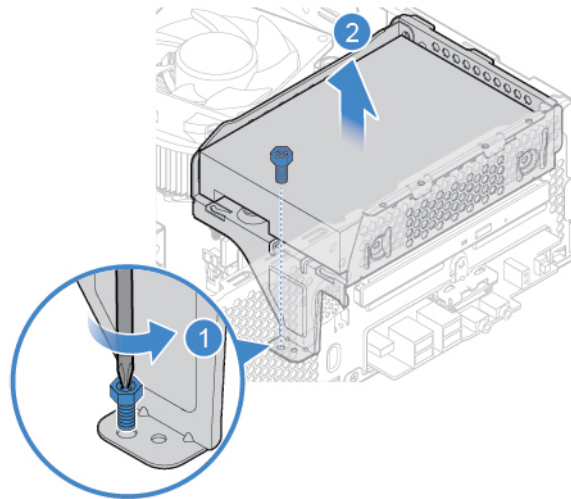


Abbildung 16. Halterung für das Speicherlaufwerk entfernen

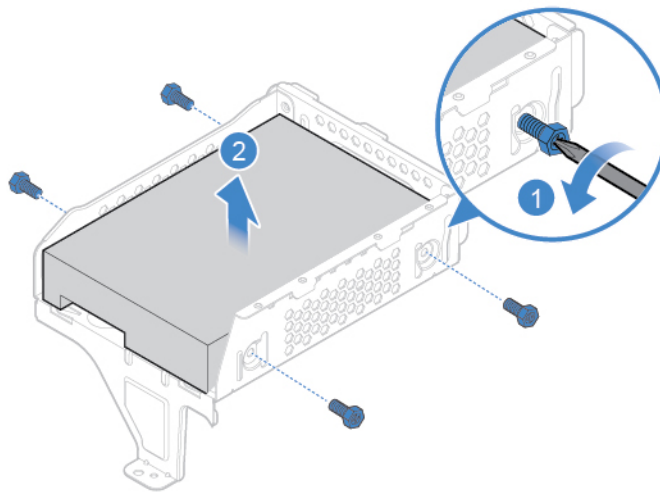


Abbildung 17. 3,5-Zoll-Speicherlaufwerk entfernen

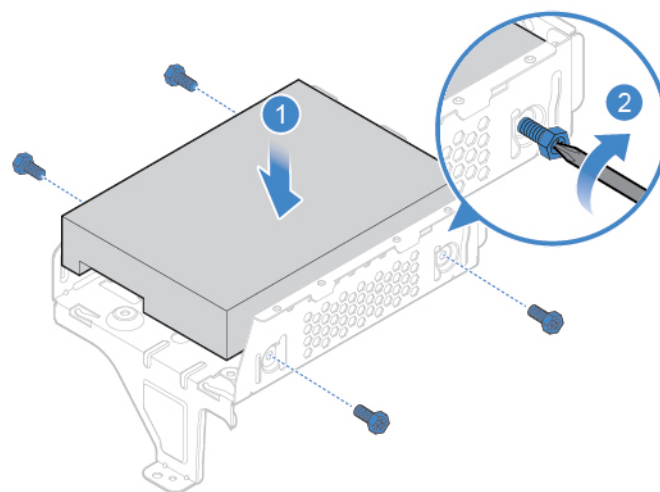


Abbildung 18. 3,5-Zoll-Speicherlaufwerk installieren

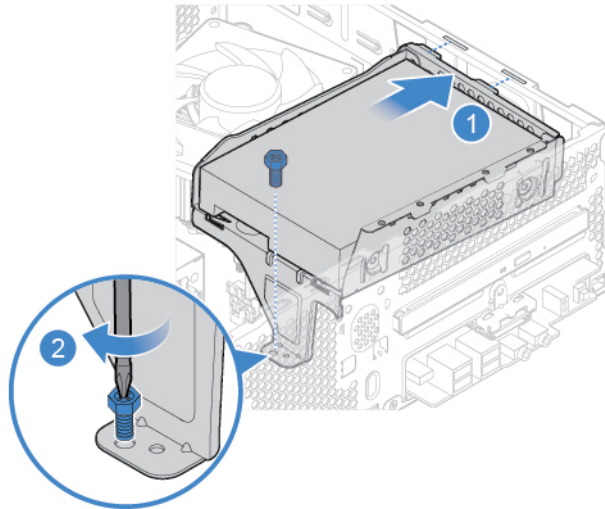


Abbildung 19. Halterung des Speicherlaufwerks installieren

- 2,5-Zoll-Speicherlaufwerk

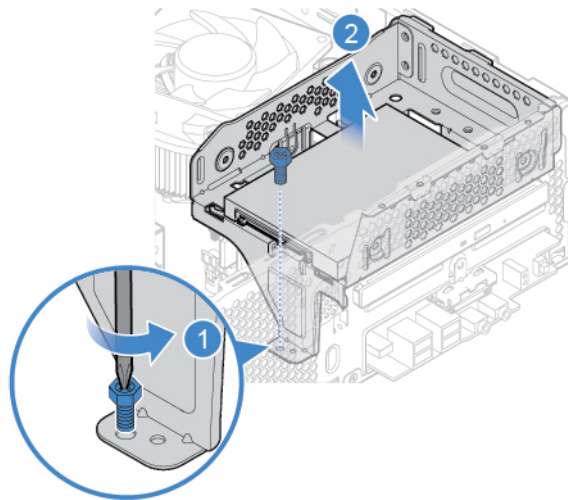


Abbildung 20. Halterung für das Speicherlaufwerk entfernen

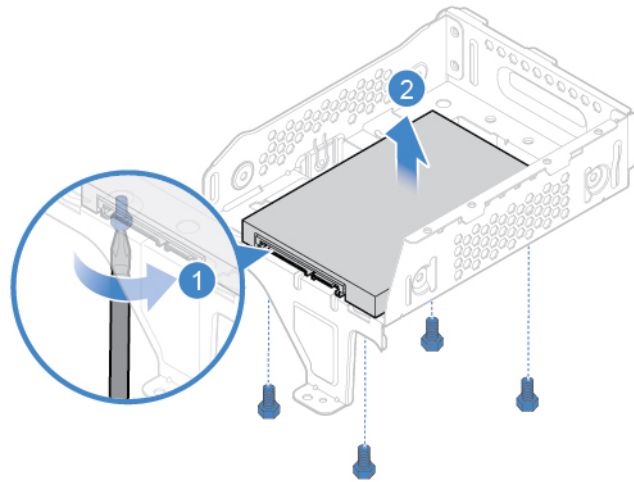


Abbildung 21. 2,5-Zoll-Speicherlaufwerk entfernen

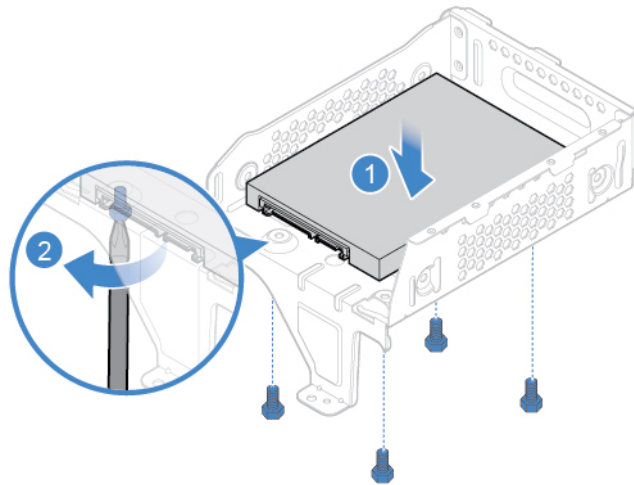


Abbildung 22. 2,5-Zoll-Speicherlaufwerk installieren

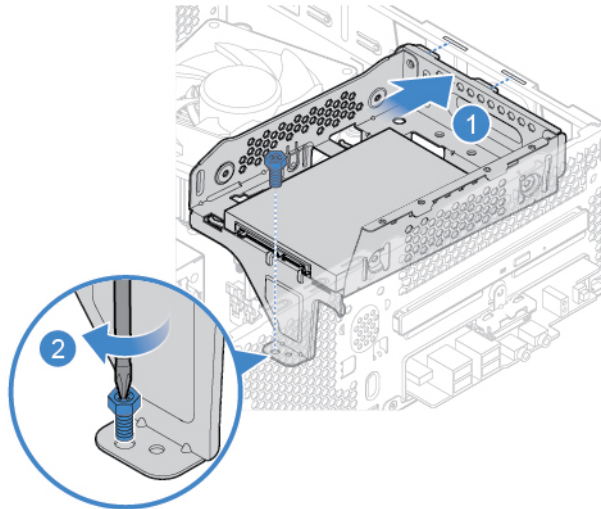


Abbildung 23. Halterung des Speicherlaufwerks installieren

6. Schließen Sie das Signalkabel und das Netzkabel an das neue Speicherlaufwerk an.
7. Installieren Sie die entfernten Komponenten wieder. Informationen zum Abschließen des Austauschvorgangs finden Sie im Abschnitt „Austausch von Komponenten abschließen“ auf Seite 46.

Lesegerät für Speicherkarten austauschen

Achtung: Öffnen Sie den Computer erst dann bzw. versuchen Sie erst dann, Reparaturen durchzuführen, wenn Sie das *Handbuch mit wichtigen Produktinformationen* gelesen haben.

1. Entfernen Sie die Computerabdeckung. Informationen hierzu finden Sie im Abschnitt „Computerabdeckung entfernen“ auf Seite 14.
2. Entfernen Sie die Frontblende. Informationen hierzu finden Sie im Abschnitt „Frontblende austauschen“ auf Seite 15.
3. Entfernen Sie das optische Laufwerk. Informationen hierzu finden Sie im Abschnitt „Optisches Laufwerk austauschen“ auf Seite 16.
4. Entfernen Sie die Halterung des Speicherlaufwerks. Informationen hierzu finden Sie im Abschnitt „Speicherlaufwerk austauschen“ auf Seite 17.
5. Ziehen Sie das Kabel für den Kartenleser von der Systemplatine ab.
6. Tauschen Sie den Kartenleser aus.

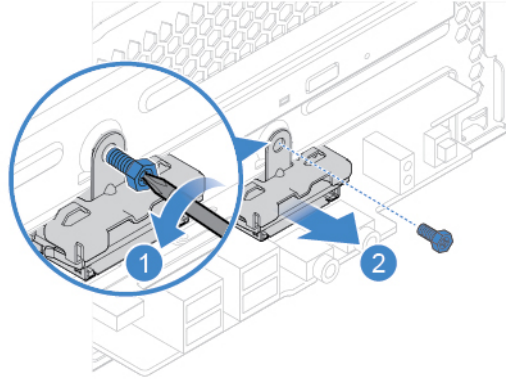


Abbildung 24. Halterung des Kartenlesers entfernen

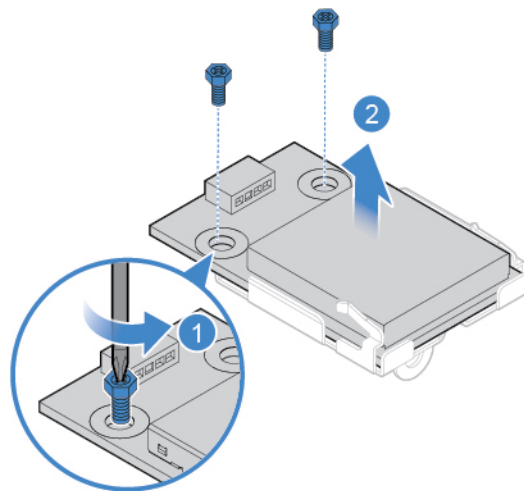


Abbildung 25. Kartenleser entfernen

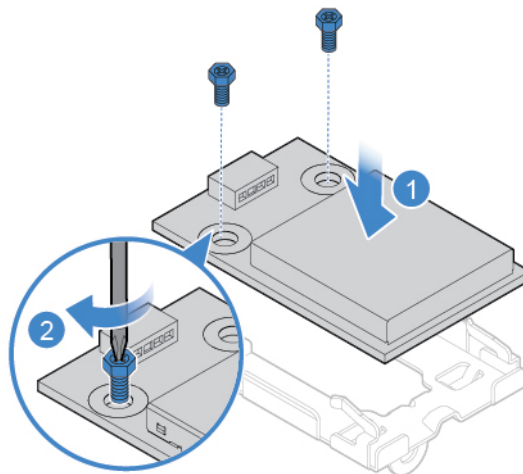


Abbildung 26. Kartenleser installieren

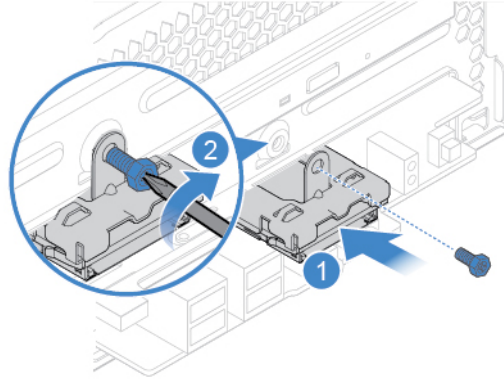


Abbildung 27. Halterung des Kartenlesers installieren

7. Schließen Sie das neue Kabel für den Kartenleser an die Systemplatine an.
8. Installieren Sie die entfernten Komponenten wieder. Informationen zum Abschließen des Austauschvorgangs finden Sie im Abschnitt „Austausch von Komponenten abschließen“ auf Seite 46.

Speicherlaufwerk-Aktivitätsanzeige austauschen

Achtung: Öffnen Sie den Computer erst dann bzw. versuchen Sie erst dann, Reparaturen durchzuführen, wenn Sie das *Handbuch mit wichtigen Produktinformationen* gelesen haben.

1. Entfernen Sie die Computerabdeckung. Informationen hierzu finden Sie im Abschnitt „Computerabdeckung entfernen“ auf Seite 14.
2. Entfernen Sie die Frontblende. Informationen hierzu finden Sie im Abschnitt „Frontblende austauschen“ auf Seite 15.
3. Entfernen Sie das optische Laufwerk. Informationen hierzu finden Sie im Abschnitt „Optisches Laufwerk austauschen“ auf Seite 16.
4. Entfernen Sie die Halterung des Speicherlaufwerks. Informationen hierzu finden Sie im Abschnitt „Speicherlaufwerk austauschen“ auf Seite 17.
5. Ziehen Sie das Kabel der Speicherlaufwerk-Aktivitätsanzeige von der Systemplatine ab.
6. Tauschen Sie die Speicherlaufwerk-Aktivitätsanzeige aus.

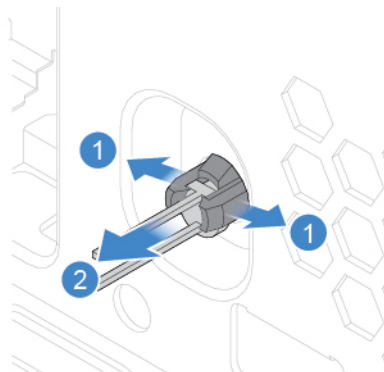


Abbildung 28. Entfernen der Speicherlaufwerk-Aktivitätsanzeige

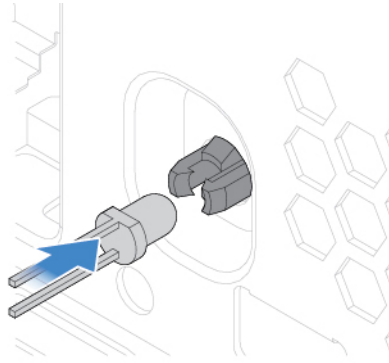


Abbildung 29. Installieren der Speicherlaufwerk-Aktivitätsanzeige

7. Verbinden Sie das neue Kabel der Speicherlaufwerk-Aktivitätsanzeige mit der Systemplatine.
8. Installieren Sie die entfernten Komponenten wieder. Informationen zum Abschließen des Austauschvorgangs finden Sie im Abschnitt „Austausch von Komponenten abschließen“ auf Seite 46.

Internen Lautsprecher austauschen

Achtung: Öffnen Sie den Computer erst dann bzw. versuchen Sie erst dann, Reparaturen durchzuführen, wenn Sie das *Handbuch mit wichtigen Produktinformationen* gelesen haben.

1. Entfernen Sie die Computerabdeckung. Informationen hierzu finden Sie im Abschnitt „Computerabdeckung entfernen“ auf Seite 14.
2. Entfernen Sie die Frontblende. Informationen hierzu finden Sie im Abschnitt „Frontblende austauschen“ auf Seite 15.
3. Entfernen Sie das optische Laufwerk. Informationen hierzu finden Sie im Abschnitt „Optisches Laufwerk austauschen“ auf Seite 16.
4. Entfernen Sie die Halterung des Speicherlaufwerks. Informationen hierzu finden Sie im Abschnitt „Speicherlaufwerk austauschen“ auf Seite 17.
5. Ziehen Sie das Kabel des internen Lautsprechers von der Systemplatine ab.
6. Tauschen Sie den internen Lautsprecher aus.

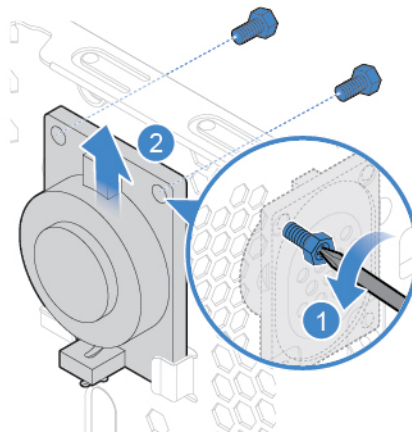


Abbildung 30. Internen Lautsprecher entfernen

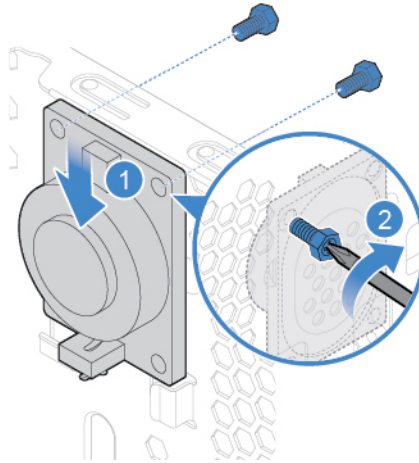


Abbildung 31. Internen Lautsprecher installieren

7. Schließen Sie das neue Kabel des internen Lautsprechers an die Systemplatine an.
8. Installieren Sie die entfernten Komponenten wieder. Informationen zum Abschließen des Austauschvorgangs finden Sie im Abschnitt „Austausch von Komponenten abschließen“ auf Seite 46.

Temperatursensor austauschen

Achtung: Öffnen Sie den Computer erst dann bzw. versuchen Sie erst dann, Reparaturen durchzuführen, wenn Sie das *Handbuch mit wichtigen Produktinformationen* gelesen haben.

1. Entfernen Sie die Computerabdeckung. Informationen hierzu finden Sie im Abschnitt „Computerabdeckung entfernen“ auf Seite 14.
2. Entfernen Sie die Frontblende. Informationen hierzu finden Sie im Abschnitt „Frontblende austauschen“ auf Seite 15.
3. Entfernen Sie das optische Laufwerk. Informationen hierzu finden Sie im Abschnitt „Optisches Laufwerk austauschen“ auf Seite 16.
4. Entfernen Sie die Halterung des Speicherlaufwerks. Informationen hierzu finden Sie im Abschnitt „Speicherlaufwerk austauschen“ auf Seite 17.
5. Ziehen Sie das Temperatursensorkabel von der Systemplatine ab.
6. Tauschen Sie den Temperatursensor aus.

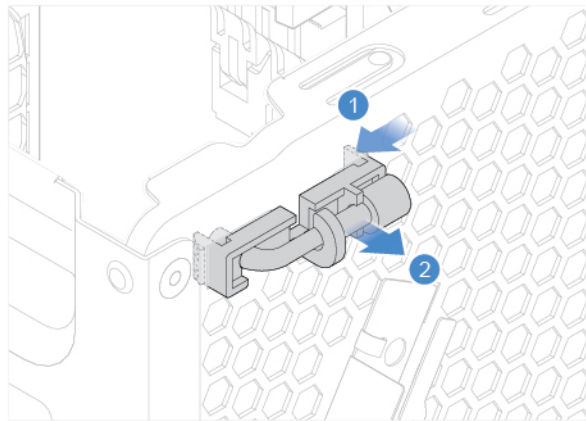


Abbildung 32. Temperatursensor entfernen

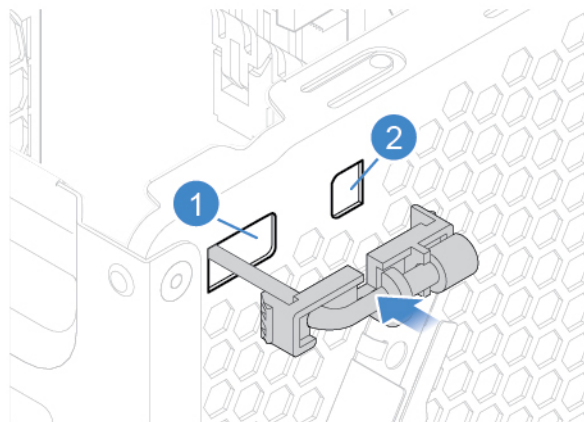


Abbildung 33. Temperatursensor installieren

7. Verbinden Sie das neue Temperatursensorkabel mit der Systemplatine.
8. Installieren Sie die entfernten Komponenten wieder. Informationen zum Abschließen des Austauschvorgangs finden Sie im Abschnitt „Austausch von Komponenten abschließen“ auf Seite 46.

Wi-Fi-Karte austauschen

Achtung: Öffnen Sie den Computer erst dann bzw. versuchen Sie erst dann, Reparaturen durchzuführen, wenn Sie das *Handbuch mit wichtigen Produktinformationen* gelesen haben.

1. Entfernen Sie die Computerabdeckung. Informationen hierzu finden Sie im Abschnitt „Computerabdeckung entfernen“ auf Seite 14.
2. Entfernen Sie die Frontblende. Informationen hierzu finden Sie im Abschnitt „Frontblende austauschen“ auf Seite 15.
3. Entfernen Sie das optische Laufwerk. Informationen hierzu finden Sie im Abschnitt „Optisches Laufwerk austauschen“ auf Seite 16.
4. Entfernen Sie die Halterung des Speicherlaufwerks. Informationen hierzu finden Sie im Abschnitt „Speicherlaufwerk austauschen“ auf Seite 17.

5. Tauschen Sie die Wi-Fi-Karte aus.

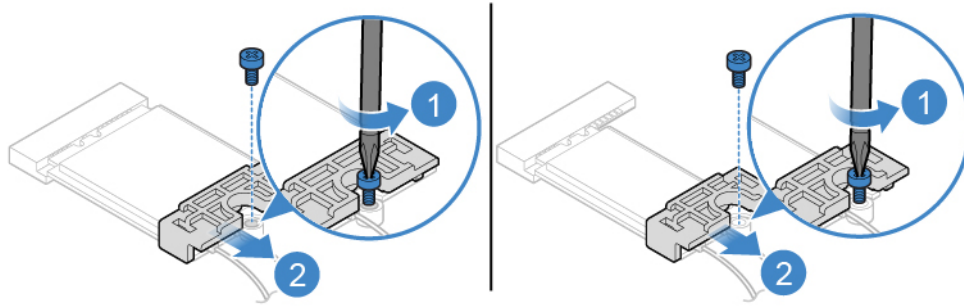


Abbildung 34. Abdeckung der Wi-Fi-Karte entfernen

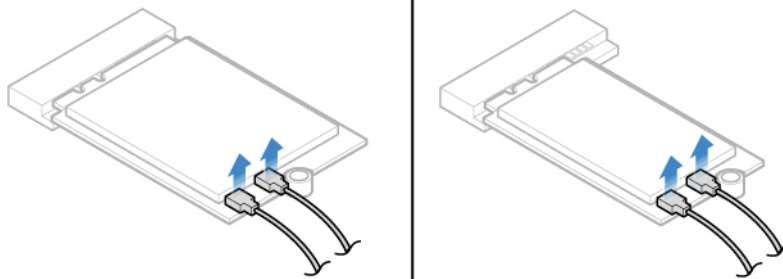


Abbildung 35. Wi-Fi-Antennenkabel entfernen

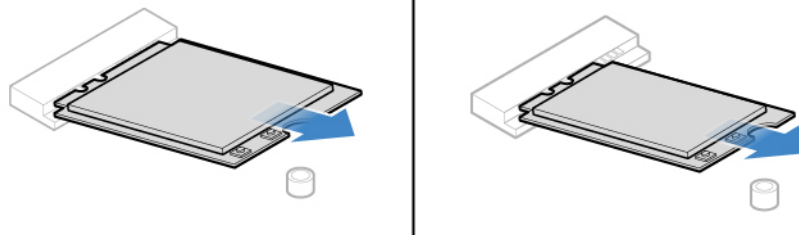


Abbildung 36. Wi-Fi-Karte entfernen

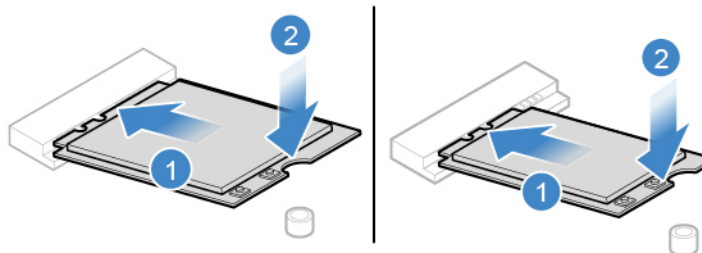


Abbildung 37. Wi-Fi-Karte installieren

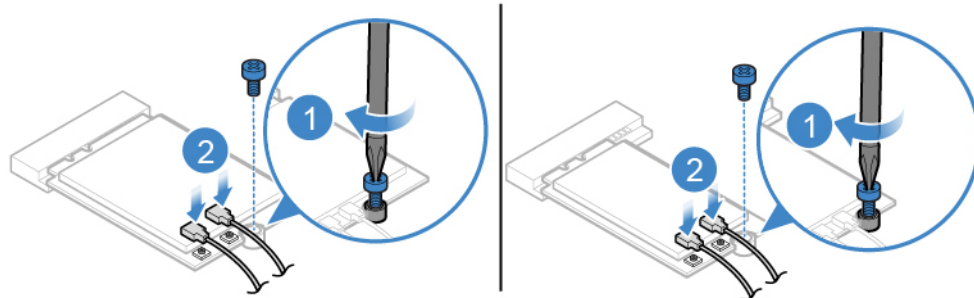


Abbildung 38. Wi-Fi-Antennenkabel anschließen

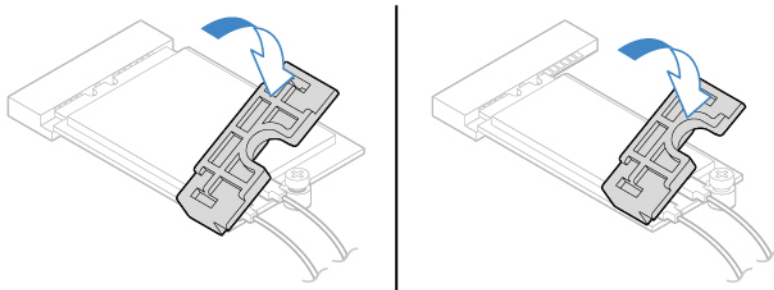


Abbildung 39. Abdeckung der Wi-Fi-Karte installieren

6. Installieren Sie die entfernten Komponenten wieder. Informationen zum Abschließen des Austauschvorgangs finden Sie im Abschnitt „Austausch von Komponenten abschließen“ auf Seite 46.

Wi-Fi-Antennen austauschen

Achtung: Öffnen Sie den Computer erst dann bzw. versuchen Sie erst dann, Reparaturen durchzuführen, wenn Sie das *Handbuch mit wichtigen Produktinformationen* gelesen haben.

1. Entfernen Sie die Computerabdeckung. Informationen hierzu finden Sie im Abschnitt „Computerabdeckung entfernen“ auf Seite 14.
2. Entfernen Sie die Frontblende. Informationen hierzu finden Sie im Abschnitt „Frontblende austauschen“ auf Seite 15.
3. Entfernen Sie das optische Laufwerk. Informationen hierzu finden Sie im Abschnitt „Optisches Laufwerk austauschen“ auf Seite 16.
4. Entfernen Sie die Halterung des Speicherlaufwerks. Informationen hierzu finden Sie im Abschnitt „Speicherlaufwerk austauschen“ auf Seite 17.
5. Ziehen Sie die Wi-Fi-Antennenkabel von der Wi-Fi-Karte ab. Informationen hierzu finden Sie im Abschnitt „Wi-Fi-Karte austauschen“ auf Seite 26.
6. Je nach Computermodell erhalten Sie im Folgenden Informationen zum Austauschen der Wi-Fi-Antennen.
 - Vordere Wi-Fi-Antenne

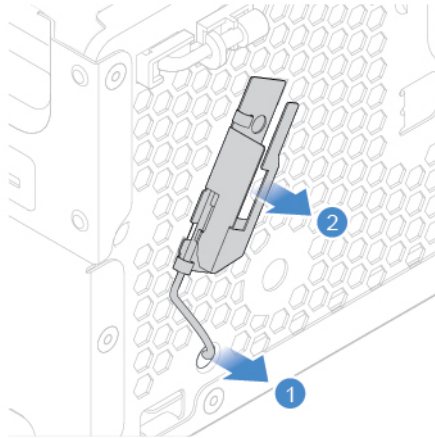


Abbildung 40. Vordere Wi-Fi-Antenne entfernen

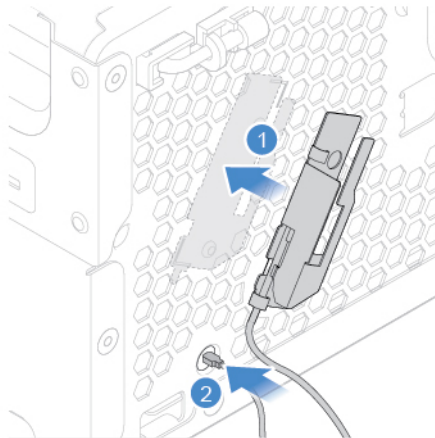


Abbildung 41. Vordere Wi-Fi-Antenne anbringen

- Hintere Wi-Fi-Antenne

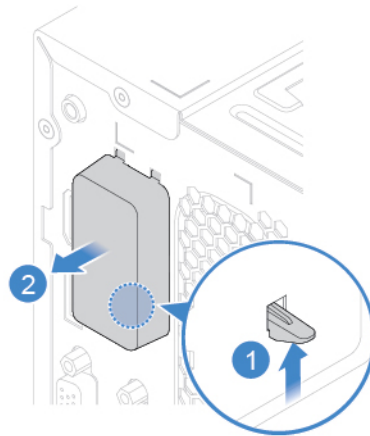


Abbildung 42. Abdeckung der hinteren Wi-Fi-Antenne entfernen

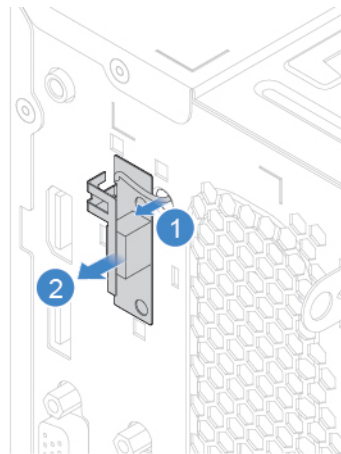


Abbildung 43. Hintere Wi-Fi-Antenne entfernen

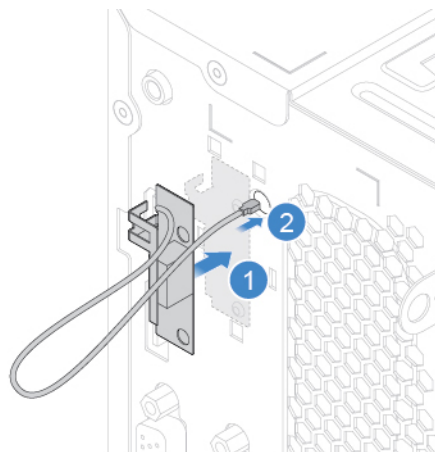


Abbildung 44. Hintere Wi-Fi-Antenne anbringen

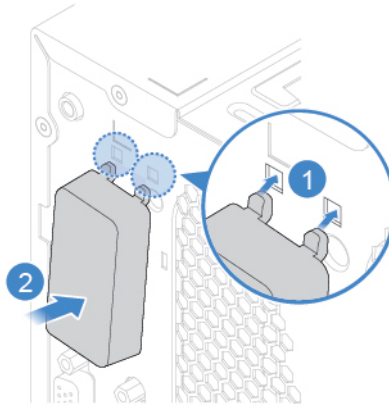


Abbildung 45. Abdeckung der hinteren Wi-Fi-Antennen installieren

7. Verbinden Sie die neuen Kabel der Wi-Fi-Antennen mit der Wi-Fi-Karte.
8. Installieren Sie die entfernten Komponenten wieder. Informationen zum Abschließen des Austauschvorgangs finden Sie im Abschnitt „Austausch von Komponenten abschließen“ auf Seite 46.

M.2-Solid-State-Laufwerk austauschen

Achtung: Öffnen Sie den Computer erst dann bzw. versuchen Sie erst dann, Reparaturen durchzuführen, wenn Sie das *Handbuch mit wichtigen Produktinformationen* gelesen haben.

1. Entfernen Sie die Computerabdeckung. Informationen hierzu finden Sie im Abschnitt „Computerabdeckung entfernen“ auf Seite 14.
2. Entfernen Sie die Frontblende. Informationen hierzu finden Sie im Abschnitt „Frontblende austauschen“ auf Seite 15.
3. Entfernen Sie das optische Laufwerk. Informationen hierzu finden Sie im Abschnitt „Optisches Laufwerk austauschen“ auf Seite 16.
4. Entfernen Sie die Halterung des Speicherlaufwerks. Informationen hierzu finden Sie im Abschnitt „Speicherlaufwerk austauschen“ auf Seite 17.
5. Je nach Computermodell erhalten Sie im Folgenden Informationen zum Austauschen des M.2 Solid-State-Laufwerks.
 - Typ 1

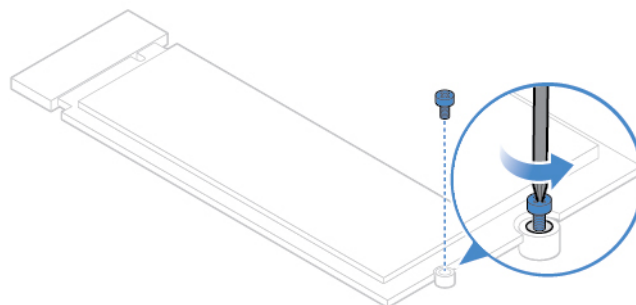


Abbildung 46. Schraube entfernen

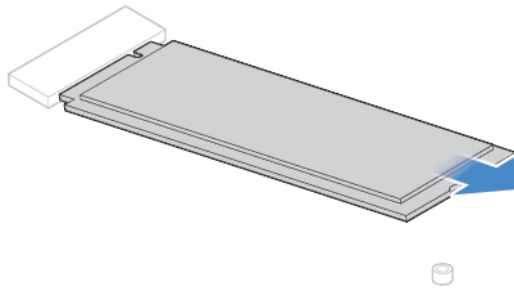


Abbildung 47. M.2-Solid-State-Laufwerk entfernen

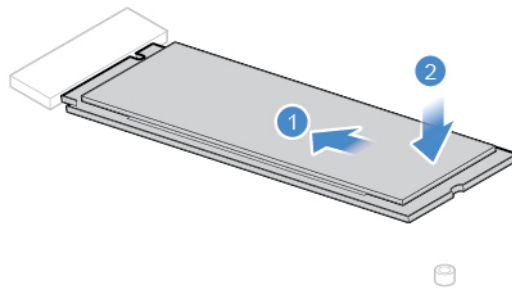


Abbildung 48. M.2-Solid-State-Laufwerk installieren

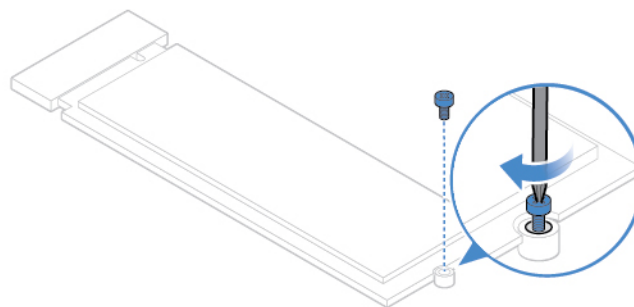


Abbildung 49. Schraube installieren

- Typ 2

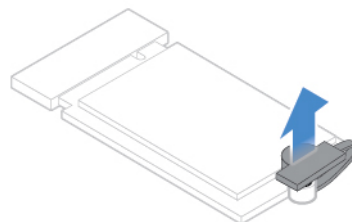


Abbildung 50. Den Stopper herausziehen

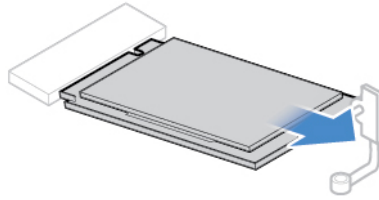


Abbildung 51. M.2-Solid-State-Laufwerk entfernen

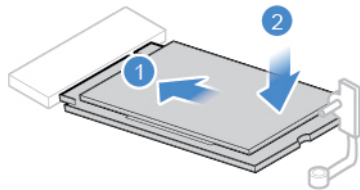


Abbildung 52. M.2-Solid-State-Laufwerk installieren

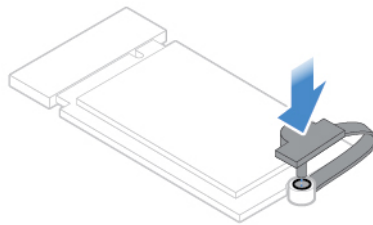


Abbildung 53. Den Stopper einsetzen

6. Installieren Sie die entfernten Komponenten wieder. Informationen zum Abschließen des Austauschvorgangs finden Sie im Abschnitt „Austausch von Komponenten abschließen“ auf Seite 46.

Knopfzellenbatterie austauschen

Achtung: Öffnen Sie den Computer erst dann bzw. versuchen Sie erst dann, Reparaturen durchzuführen, wenn Sie das *Handbuch mit wichtigen Produktinformationen* gelesen haben.

Anmerkung: Informationen zum Entsorgen der Knopfzellenbatterie finden Sie im Handbuch *Sicherheit und Garantie* im Abschnitt „Hinweise zur Lithiumknopfzellenbatterie“.

Ihr Computer besitzt eine spezielle Art von Speicher, in dem Datum, Uhrzeit und die Einstellungen für integrierte Komponenten, u. a. die Zuordnungen (Konfiguration) der Parallelanschlüsse, gespeichert sind. Durch eine Knopfzellenbatterie bleiben die Informationen auch dann erhalten, wenn Sie den Computer ausschalten.

Die Knopfzellenbatterie muss nicht geladen oder gewartet werden. Keine Knopfzellenbatterie hält jedoch ewig. Wenn die Knopfzellenbatterie leer ist, gehen Datum, Uhrzeit und Konfigurationsdaten (einschließlich der Kennwörter) verloren. Wenn Sie den Computer einschalten, wird eine Fehlernachricht angezeigt.

1. Entfernen Sie die Computerabdeckung. Informationen hierzu finden Sie im Abschnitt „Computerabdeckung entfernen“ auf Seite 14.
2. Entfernen Sie die Frontblende. Informationen hierzu finden Sie im Abschnitt „Frontblende austauschen“ auf Seite 15.

3. Entfernen Sie das optische Laufwerk. Informationen hierzu finden Sie im Abschnitt „Optisches Laufwerk austauschen“ auf Seite 16.
4. Entfernen Sie die Halterung des Speicherlaufwerks. Informationen hierzu finden Sie im Abschnitt „Speicherlaufwerk austauschen“ auf Seite 17.
5. Tauschen Sie die Knopfzellenbatterie aus.

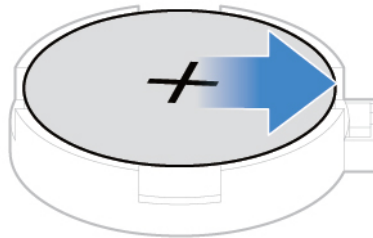


Abbildung 54. Verriegelung entfernen

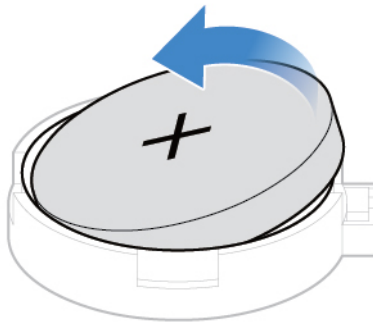


Abbildung 55. Knopfzellenbatterie entfernen

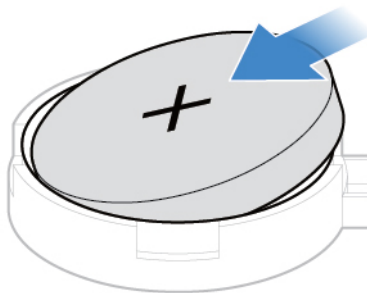


Abbildung 56. Knopfzellenbatterie installieren

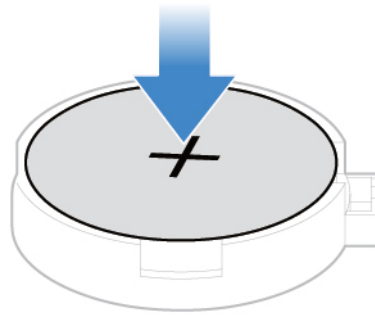


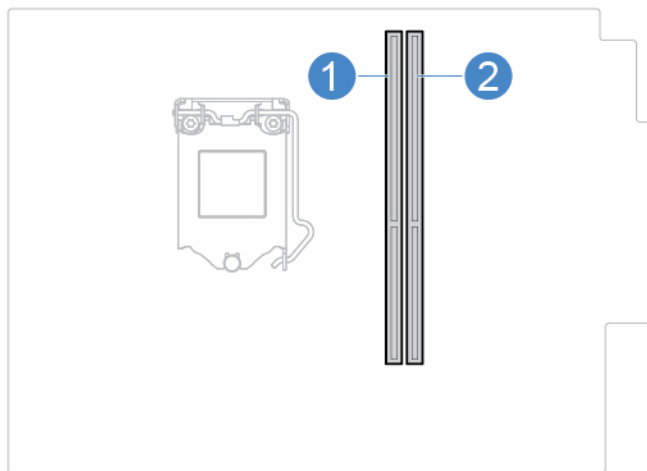
Abbildung 57. Knopfzellenbatterie mit der Verriegelung befestigen

6. Installieren Sie die entfernten Komponenten wieder. Informationen zum Abschließen des Austauschvorgangs finden Sie im Abschnitt „Austausch von Komponenten abschließen“ auf Seite 46.

Speichermodul austauschen

Achtung: Öffnen Sie den Computer erst dann bzw. versuchen Sie erst dann, Reparaturen durchzuführen, wenn Sie das *Handbuch mit wichtigen Produktinformationen* gelesen haben.

Stellen Sie sicher, die in der folgenden Abbildung gezeigte Installationsreihenfolge für Speichermodule zu befolgen.



1. Entfernen Sie die Computerabdeckung. Informationen hierzu finden Sie im Abschnitt „Computerabdeckung entfernen“ auf Seite 14.
2. Entfernen Sie die Frontblende. Informationen hierzu finden Sie im Abschnitt „Frontblende austauschen“ auf Seite 15.
3. Entfernen Sie das optische Laufwerk. Informationen hierzu finden Sie im Abschnitt „Optisches Laufwerk austauschen“ auf Seite 16.
4. Entfernen Sie die Halterung des Speicherlaufwerks. Informationen hierzu finden Sie im Abschnitt „Speicherlaufwerk austauschen“ auf Seite 17.
5. Tauschen Sie ein Speichermodul aus.

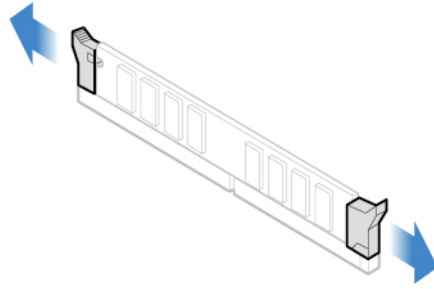


Abbildung 58. Verriegelungen entfernen

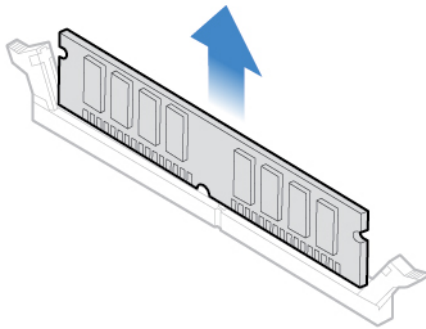


Abbildung 59. Speichermodul entfernen

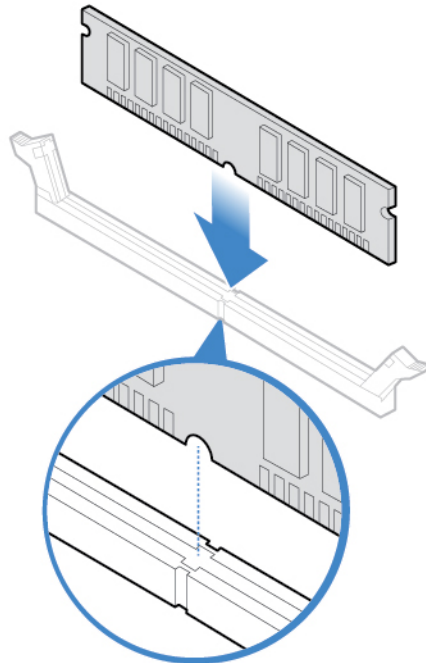


Abbildung 60. Speichermodul installieren

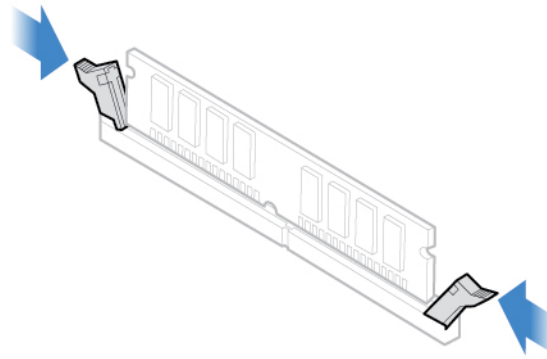


Abbildung 61. Speichermodul mit den Verriegelungen befestigen

6. Installieren Sie die entfernten Komponenten wieder. Informationen zum Abschließen des Austauschvorgangs finden Sie im Abschnitt „Austausch von Komponenten abschließen“ auf Seite 46.

Kühlkörper- und Lüftungsbaugruppe austauschen

Achtung: Öffnen Sie den Computer erst dann bzw. versuchen Sie erst dann, Reparaturen durchzuführen, wenn Sie das *Handbuch mit wichtigen Produktinformationen* gelesen haben.

Vorsicht:



Der Kühlkörper und der Mikroprozessor sind möglicherweise sehr heiß. Schalten Sie den Computer aus und warten Sie einige Minuten, damit der Computer abkühlen kann, bevor Sie die Computerabdeckung öffnen.

1. Entfernen Sie die Computerabdeckung. Informationen hierzu finden Sie im Abschnitt „Computerabdeckung entfernen“ auf Seite 14.
2. Ziehen Sie das Kabel für den Mikroprozessorkühler von der Systemplatine ab.
3. Tauschen Sie den Kühlkörper und die Lüftungsbaugruppe aus.

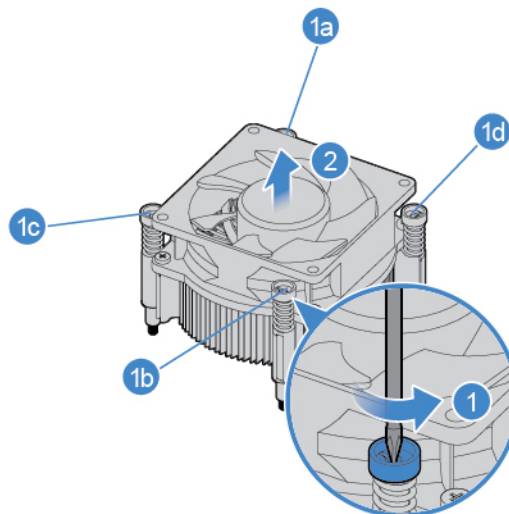


Abbildung 62. Kühlkörper- und Lüftungsbaugruppe entfernen

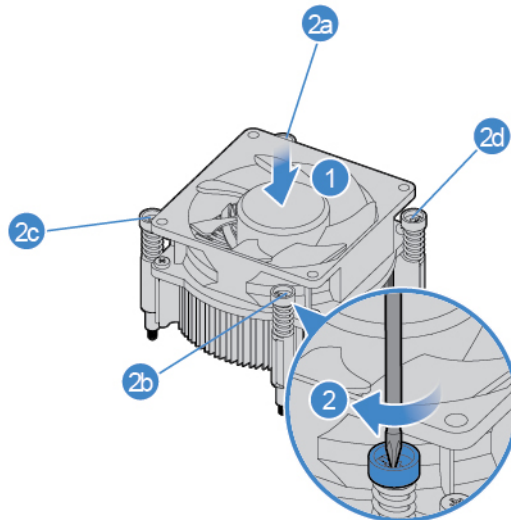


Abbildung 63. Kühlkörper- und Lüftungsbaugruppe installieren

4. Schließen Sie das Kabel für den neuen Mikroprozessorlüfter wieder an der Systemplatine an.
5. Installieren Sie die entfernten Komponenten wieder. Informationen zum Abschließen des Austauschvorgangs finden Sie im Abschnitt „Austausch von Komponenten abschließen“ auf Seite 46.

Mikroprozessor austauschen

Achtung: Öffnen Sie den Computer erst dann bzw. versuchen Sie erst dann, Reparaturen durchzuführen, wenn Sie das *Handbuch mit wichtigen Produktinformationen* gelesen haben.

Vorsicht:



Der Kühlkörper und der Mikroprozessor sind möglicherweise sehr heiß. Schalten Sie den Computer aus und warten Sie einige Minuten, damit der Computer abkühlen kann, bevor Sie die Computerabdeckung öffnen.

1. Entfernen Sie die Computerabdeckung. Informationen hierzu finden Sie im Abschnitt „Computerabdeckung entfernen“ auf Seite 14.
2. Entfernen Sie den Kühlkörper und die Lüftungsbaugruppe. Informationen hierzu finden Sie im Abschnitt „Kühlkörper- und Lüftungsbaugruppe austauschen“ auf Seite 37.
3. Notieren Sie sich die Kabelführung sowie die Kabelanschlüsse und trennen Sie anschließend alle Kabel von der Systemplatine. Informationen hierzu finden Sie im Abschnitt „Systemplatine“ auf Seite 5.
4. Tauschen Sie den Mikroprozessor aus.

Anmerkungen:

- Der Mikroprozessor und der Mikroprozessorstecksockel Ihres Servermodells sehen möglicherweise anders aus als die in dieser Abbildung dargestellten Komponenten.
- Berühren Sie nur die Kanten des Mikroprozessors. Berühren Sie nicht die vergoldeten Kontakte an der Unterseite.
- Lassen Sie nichts auf den ungeschützten Mikroprozessorstecksockel tropfen oder fallen. Die Kontaktstifte des Stecksockels müssen so sauber wie möglich bleiben.

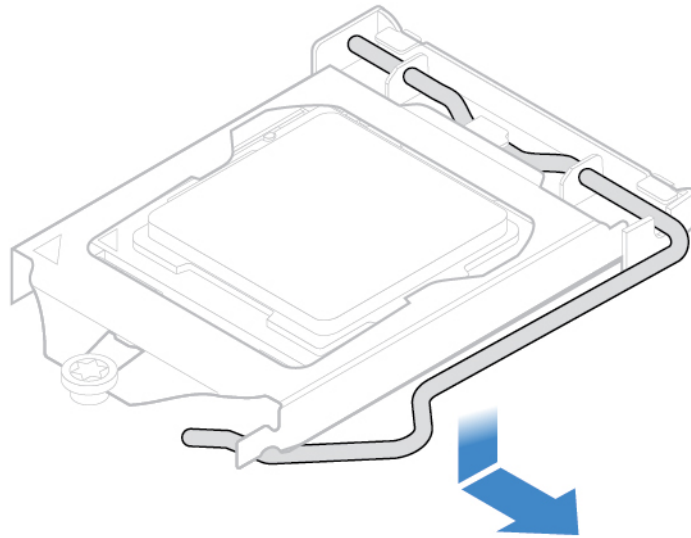


Abbildung 64. Griff lösen

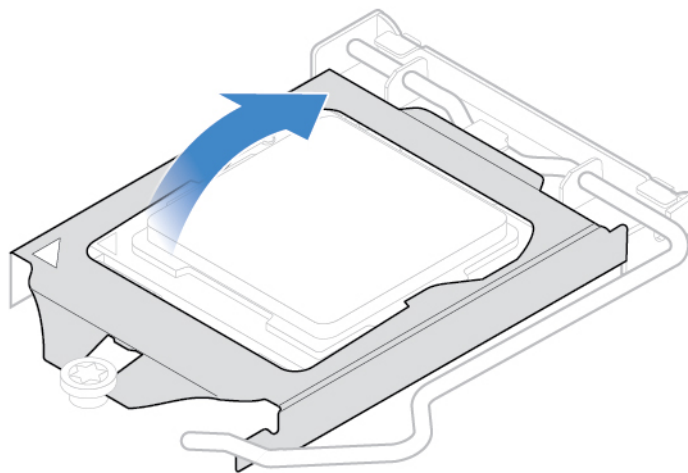


Abbildung 65. Halterung öffnen

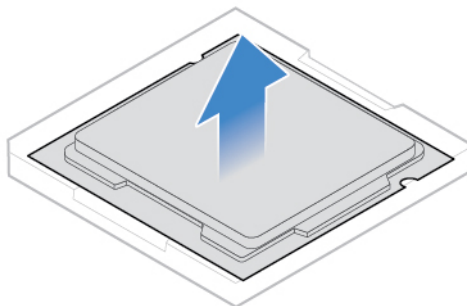


Abbildung 66. Mikroprozessor entfernen

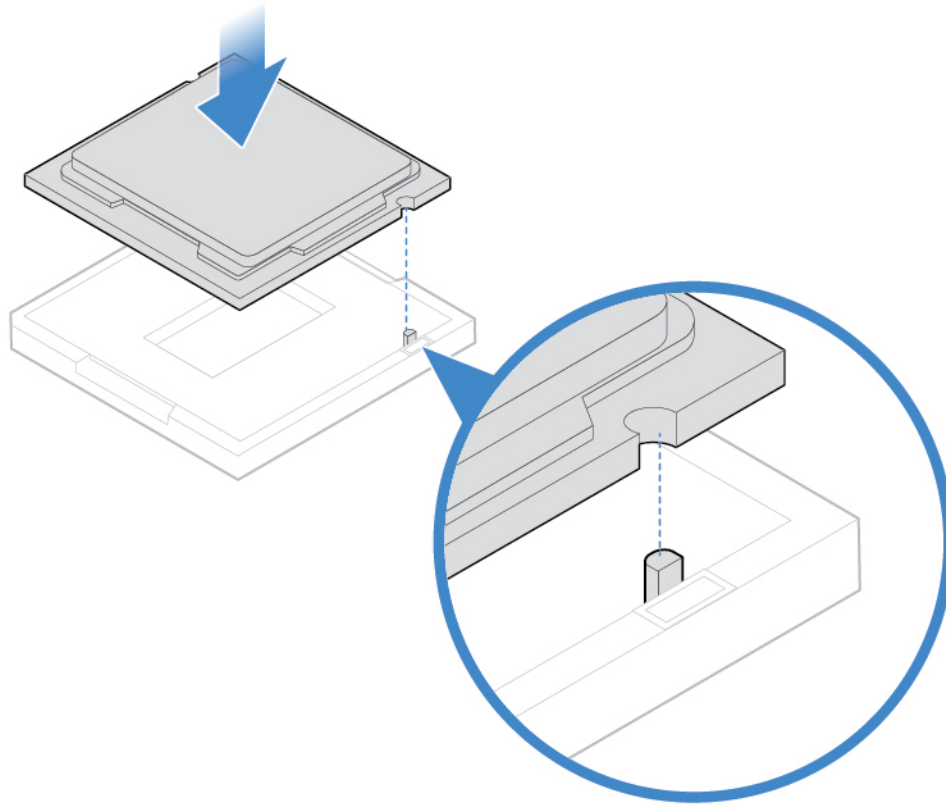


Abbildung 67. Mikroprozessor installieren

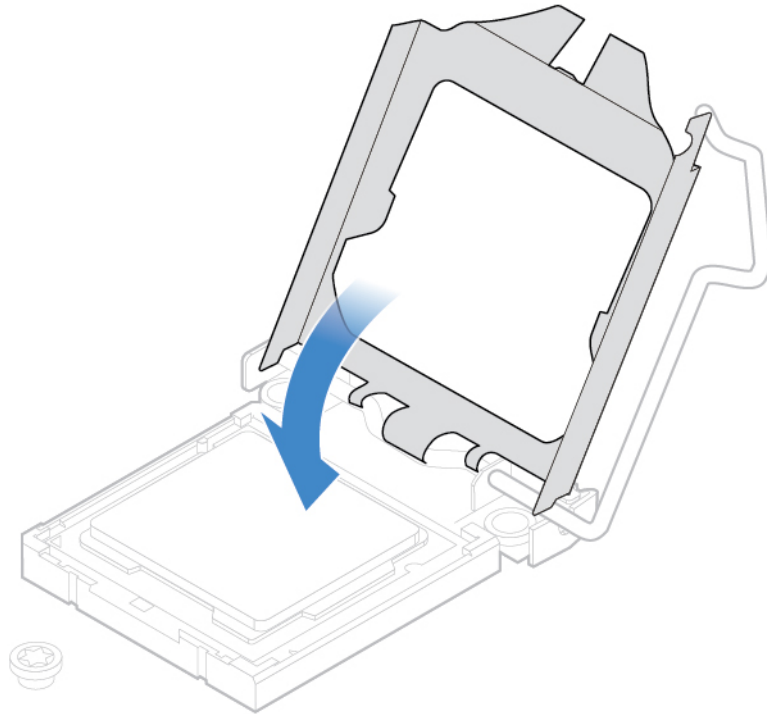


Abbildung 68. Halterung schließen

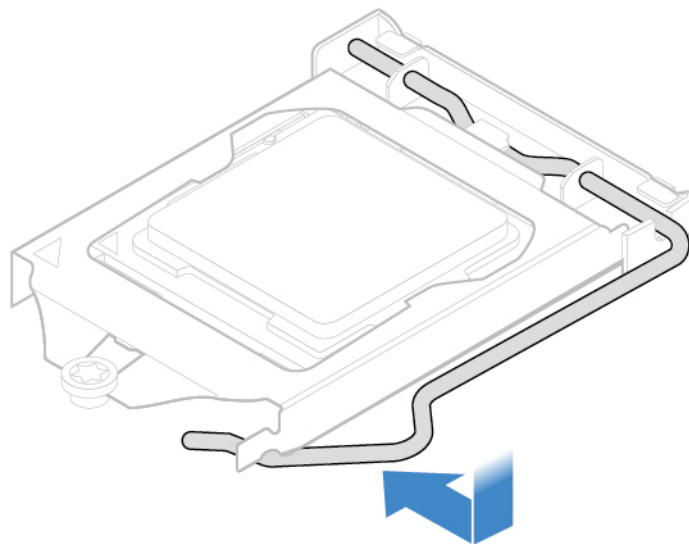


Abbildung 69. Halterung mit dem Griff befestigen

5. Verlegen Sie alle Kabel, die Sie von der Systemplatine abgezogen haben und schließen Sie sie wieder an die Systemplatine an.
6. Installieren Sie die entfernten Komponenten wieder. Informationen zum Abschließen des Austauschvorgangs finden Sie im Abschnitt „Austausch von Komponenten abschließen“ auf Seite 46.

PCI-Express-Karte austauschen

Achtung: Öffnen Sie den Computer erst dann bzw. versuchen Sie erst dann, Reparaturen durchzuführen, wenn Sie das *Handbuch mit wichtigen Produktinformationen* gelesen haben.

1. Entfernen Sie die Computerabdeckung. Informationen hierzu finden Sie im Abschnitt „Computerabdeckung entfernen“ auf Seite 14.
2. Tauschen Sie eine PCI-Express-Karte aus.

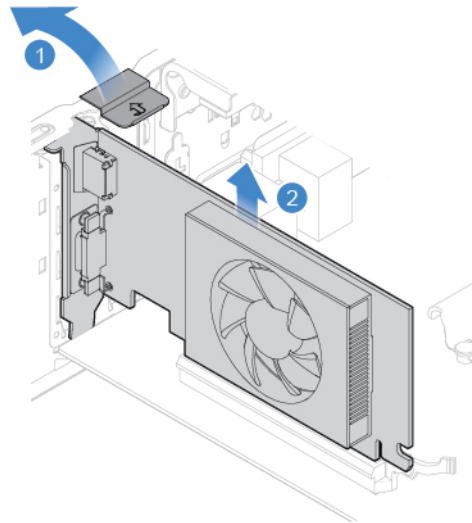
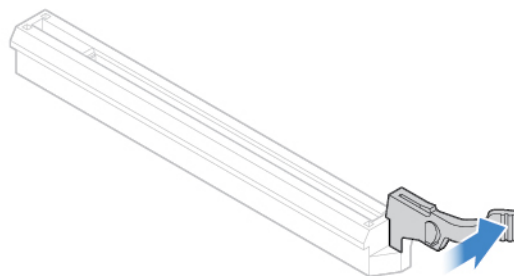


Abbildung 70. PCI-Express-Karte entfernen

Anmerkung: Wenn die Karte durch eine Sicherungsverriegelung in Position gehalten wird, drücken Sie die Verriegelung wie dargestellt, um sie zu lösen. Entfernen Sie Karte aus dem Steckplatz.



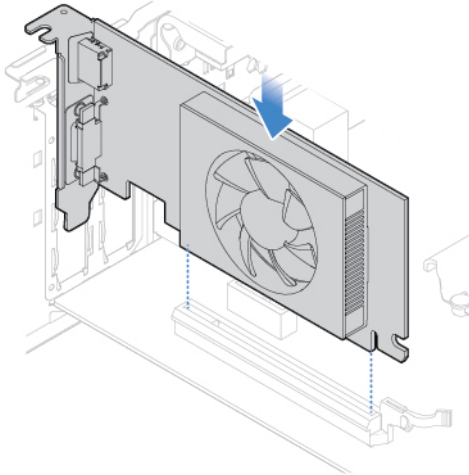


Abbildung 71. PCI-Express-Karte installieren

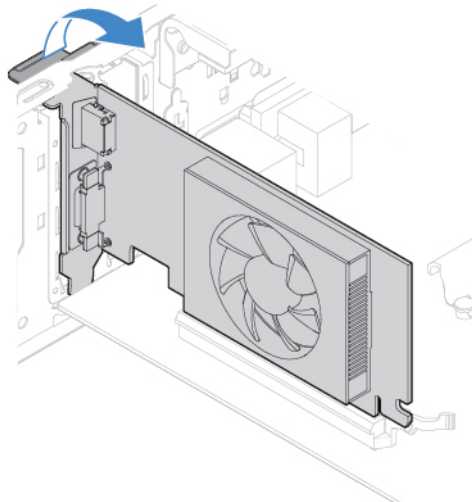


Abbildung 72. PCI-Express-Karte mit der Verriegelung befestigen

3. Installieren Sie die entfernten Komponenten wieder. Informationen zum Abschließen des Austauschvorgangs finden Sie im Abschnitt „Austausch von Komponenten abschließen“ auf Seite 46.

Netzteil austauschen

Achtung: Öffnen Sie den Computer erst dann bzw. versuchen Sie erst dann, Reparaturen durchzuführen, wenn Sie das *Handbuch mit wichtigen Produktinformationen* gelesen haben.

Obwohl sich nach dem Abziehen des Netzkabels keine Teile im Computer mehr bewegen, sind die folgenden Warnhinweise für Ihre Sicherheit und die UL-Zertifizierung (Underwriters Laboratories) nötig.

Vorsicht:



Gefahr durch bewegliche Teile. Nicht mit den Fingern oder anderen Körperteilen berühren.

Vorsicht:

Niemals die Abdeckung eines wie folgt gekennzeichneten Netzteils oder eines Teils davon entfernen.



In Komponenten, die dieses Etikett aufweisen, treten gefährliche Spannungen und Energien auf. Diese Komponenten enthalten keine Teile, die gewartet werden müssen. Besteht der Verdacht eines Fehlers an einem dieser Teile, ist ein Kundendiensttechniker zu verständigen.

1. Entfernen Sie die Computerabdeckung. Informationen hierzu finden Sie im Abschnitt „Computerabdeckung entfernen“ auf Seite 14.
2. Entfernen Sie die Frontblende. Informationen hierzu finden Sie im Abschnitt „Frontblende austauschen“ auf Seite 15.
3. Entfernen Sie das optische Laufwerk. Informationen hierzu finden Sie im Abschnitt „Optisches Laufwerk austauschen“ auf Seite 16.
4. Entfernen Sie die Halterung des Speicherlaufwerks. Informationen hierzu finden Sie im Abschnitt „Speicherlaufwerk austauschen“ auf Seite 17.
5. Ziehen Sie die Kabel des Netzteils von der Systemplatine ab.
6. Tauschen Sie das Netzteil aus.

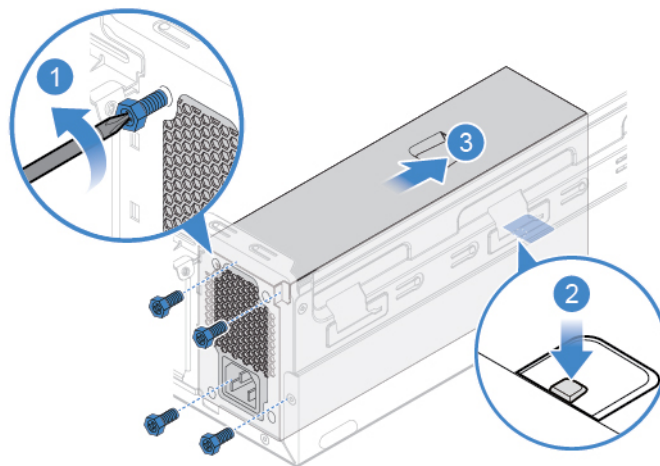


Abbildung 73. Netzteil entfernen

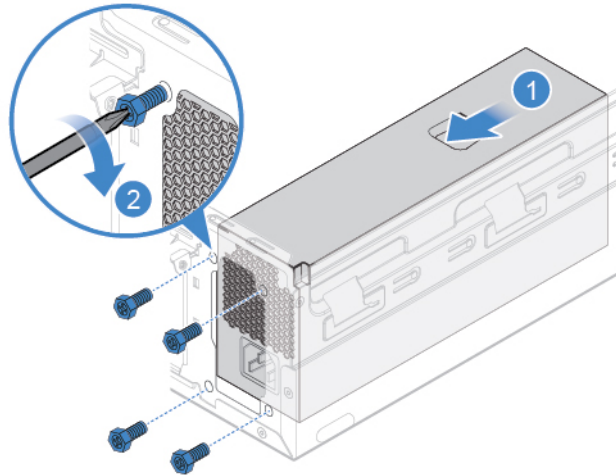


Abbildung 74. Netzteil installieren

7. Verbinden Sie die neuen Kabel des Netzteils mit der Systemplatine.
8. Installieren Sie die entfernten Komponenten wieder. Informationen zum Abschließen des Austauschvorgangs finden Sie im Abschnitt „Austausch von Komponenten abschließen“ auf Seite 46.

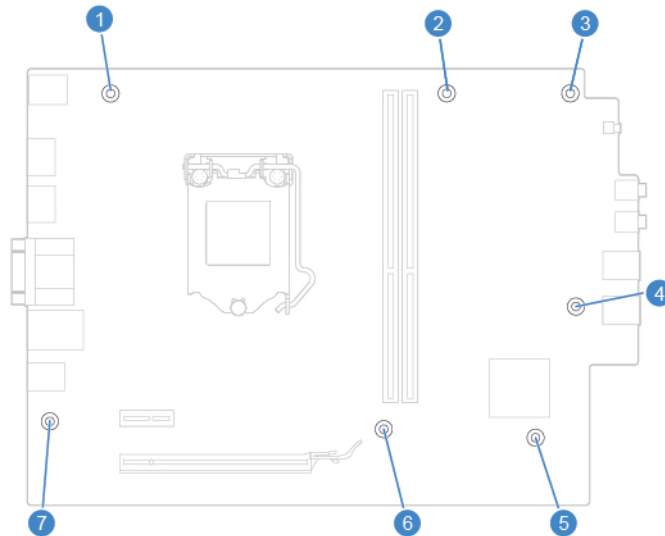
Systemplatine austauschen

Achtung: Öffnen Sie den Computer erst dann bzw. versuchen Sie erst dann, Reparaturen durchzuführen, wenn Sie das *Handbuch mit wichtigen Produktinformationen* gelesen haben.

1. Entfernen Sie die Computerabdeckung. Informationen hierzu finden Sie im Abschnitt „Computerabdeckung entfernen“ auf Seite 14.
2. Entfernen Sie die Frontblende. Informationen hierzu finden Sie im Abschnitt „Frontblende austauschen“ auf Seite 15.
3. Entfernen Sie das optische Laufwerk. Informationen hierzu finden Sie im Abschnitt „Optisches Laufwerk austauschen“ auf Seite 16.
4. Entfernen Sie die Halterung des Speicherlaufwerks. Informationen hierzu finden Sie im Abschnitt „Speicherlaufwerk austauschen“ auf Seite 17.
5. Entfernen Sie das Lesegerät für Speicherkarten. Informationen hierzu finden Sie im Abschnitt „Lesegerät für Speicherkarten austauschen“ auf Seite 21.
6. Entfernen Sie die Wi-Fi-Karte. Informationen hierzu finden Sie im Abschnitt „Wi-Fi-Karte austauschen“ auf Seite 26.
7. Entfernen Sie das M.2-Solid-State-Laufwerk. Informationen hierzu finden Sie im Abschnitt „M.2-Solid-State-Laufwerk austauschen“ auf Seite 31.
8. Entfernen Sie alle Speichermodule. Informationen hierzu finden Sie im Abschnitt „Speichermodul austauschen“ auf Seite 35.
9. Entfernen Sie den Kühlkörper und die Lüftungsbaugruppe. Informationen hierzu finden Sie im Abschnitt „Kühlkörper- und Lüftungsbaugruppe austauschen“ auf Seite 37.
10. Entfernen Sie den Mikroprozessor. Informationen hierzu finden Sie im Abschnitt „Mikroprozessor austauschen“ auf Seite 38.
11. Entfernen Sie alle PCI-Express-Karten. Informationen hierzu finden Sie im Abschnitt „PCI-Express-Karte austauschen“ auf Seite 42.
12. Notieren Sie sich die Kabelführung sowie die Kabelanschlüsse und trennen Sie anschließend alle Kabel von der Systemplatine. Informationen hierzu finden Sie im Abschnitt „Systemplatine“ auf Seite 5.
13. Tauschen Sie die Systemplatine aus.

Anmerkungen:

- Die Zahlen in der folgenden Abbildung geben die Positionen der Schrauben an, nicht die Reihenfolge zum Entfernen und Wiederbefestigen der Schrauben.
- Fassen Sie die Systemplatine vorsichtig an den Kanten an.
- Bei der Rückgabe muss die fehlerhafte Systemplatine mit einer Mikroprozessorstecksocket-Abdeckung versehen werden, um die Kontaktstifte während des Versands und der weiteren Handhabung zu schützen.



14. Verlegen Sie alle Kabel und schließen Sie sie an die neue Systemplatine an.
15. Installieren Sie die entfernten Komponenten wieder. Informationen zum Abschließen des Austauschvorgangs finden Sie im Abschnitt „Austausch von Komponenten abschließen“ auf Seite 46.

Austausch von Komponenten abschließen

Bringen Sie nach dem Installieren oder Austauschen aller Komponenten die Computerabdeckung wieder an und schließen Sie die Kabel erneut an.

1. Vergewissern Sie sich, dass alle Komponenten wieder ordnungsgemäß im Computer installiert wurden und dass Sie keine Werkzeuge oder Schrauben im Inneren des Computers liegen lassen haben.
2. Stellen Sie vor dem Wiederanbringen der Computerabdeckung sicher, dass die Kabel richtig verlegt sind. Halten Sie die Kabel von den Scharnieren und den Seiten des Computergehäuses fern, um Probleme beim Wiederanbringen der Computerabdeckung zu vermeiden.
3. Installieren Sie erneut die Computerabdeckung.

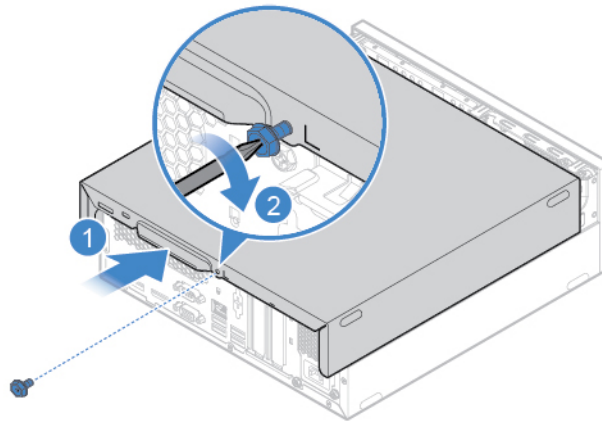


Abbildung 75. Computerabdeckung wieder anbringen

4. Stellen Sie den Computer in eine aufrechte Position.
5. Wenn eine Verriegelungseinheit zur Verfügung steht, schließen Sie den Computer ab.
6. Schließen Sie alle externen Kabel und Netzkabel wieder an die entsprechenden Anschlüsse am Computer an.

Anhang A. Hinweise

Möglicherweise bietet Lenovo die in dieser Dokumentation beschriebenen Produkte, Services oder Funktionen in anderen Ländern nicht an. Informationen über die gegenwärtig im jeweiligen Land verfügbaren Produkte und Services sind beim Lenovo Ansprechpartner erhältlich. Hinweise auf Lenovo Lizenzprogramme oder andere Lenovo Produkte bedeuten nicht, dass nur Programme, Produkte oder Services von Lenovo verwendet werden können. Anstelle der Lenovo Produkte, Programme oder Services können auch andere ihnen äquivalente Produkte, Programme oder Services verwendet werden, solange diese keine gewerblichen oder anderen Schutzrechte von Lenovo verletzen. Die Verantwortung für den Betrieb der Produkte, Programme oder Services in Verbindung mit Fremdprodukten und Fremdservices liegt beim Kunden, soweit solche Verbindungen nicht ausdrücklich von Lenovo bestätigt sind.

Für in diesem Handbuch beschriebene Erzeugnisse und Verfahren kann es Lenovo Patente oder Patentanmeldungen geben. Mit der Auslieferung dieser Dokumentation ist keine Lizenzierung dieser Patente verbunden. Lizenzanfragen sind schriftlich an folgende Adresse zu richten (Anfragen an diese Adresse müssen auf Englisch formuliert werden):

*Lenovo (United States), Inc.
1009 Think Place - Building One
Morrisville, NC 27560
U.S.A.
Attention: Lenovo Director of Licensing*

LENOVO STELLT DIESE VERÖFFENTLICHUNG IN DER VORLIEGENDEN FORM (AUF „AS-IS“-BASIS) ZUR VERFÜGUNG UND ÜBERNIMMT KEINE GARANTIE FÜR DIE HANDELSÜBLICHKEIT, DIE VERWENDUNGSFÄHIGKEIT FÜR EINEN BESTIMMTEN ZWECK UND DIE FREIHEIT DER RECHTE DRITTER. Einige Rechtsordnungen erlauben keine Garantieausschlüsse bei bestimmten Transaktionen, so dass dieser Hinweis möglicherweise nicht zutreffend ist.

Trotz sorgfältiger Bearbeitung können technische Ungenauigkeiten oder Druckfehler in dieser Veröffentlichung nicht ausgeschlossen werden. Die Angaben in diesem Handbuch werden in regelmäßigen Zeitabständen aktualisiert. Lenovo kann jederzeit Verbesserungen und/oder Änderungen an den in dieser Veröffentlichung beschriebenen Produkten und/oder Programmen vornehmen.

Die in diesem Dokument beschriebenen Produkte sind nicht zur Verwendung bei Implantationen oder anderen lebenserhaltenden Anwendungen, bei denen ein Nichtfunktionieren zu Verletzungen oder zum Tod führen könnte, vorgesehen. Die Informationen in diesem Dokument beeinflussen oder ändern nicht die Lenovo Produktspezifikationen oder Garantien. Keine Passagen in dieser Dokumentation stellen eine ausdrückliche oder stillschweigende Lizenz oder Anspruchsgrundlage bezüglich der gewerblichen Schutzrechte von Lenovo oder von anderen Firmen dar. Alle Informationen in dieser Dokumentation beziehen sich auf eine bestimmte Betriebsumgebung und dienen zur Veranschaulichung. In anderen Betriebsumgebungen werden möglicherweise andere Ergebnisse erzielt.

Werden an Lenovo Informationen eingesandt, können diese beliebig verwendet werden, ohne dass eine Verpflichtung gegenüber dem Einsender entsteht.

Verweise in dieser Veröffentlichung auf Websites anderer Anbieter dienen lediglich als Benutzerinformationen und stellen keinerlei Billigung des Inhalts dieser Websites dar. Das über diese Websites verfügbare Material ist nicht Bestandteil des Materials für dieses Lenovo Produkt. Die Verwendung dieser Websites geschieht auf eigene Verantwortung.

Alle in diesem Dokument enthaltenen Leistungsdaten stammen aus einer gesteuerten Umgebung. Die Ergebnisse, die in anderen Betriebsumgebungen erzielt werden, können daher erheblich von den hier

erzielten Ergebnissen abweichen. Einige Daten stammen möglicherweise von Systemen, deren Entwicklung noch nicht abgeschlossen ist. Eine Garantie, dass diese Daten auch in allgemein verfügbaren Systemen erzielt werden, kann nicht gegeben werden. Darüber hinaus wurden einige Daten unter Umständen durch Extrapolation berechnet. Die tatsächlichen Ergebnisse können abweichen. Benutzer dieses Dokuments sollten die entsprechenden Daten in ihrer spezifischen Umgebung prüfen.

Anhang B. Marken

Die folgenden Ausdrücke sind Marken der Lenovo Group Limited in den USA und/oder anderen Ländern:

- Lenovo
- Das Lenovo Logo

DisplayPort und Mini DisplayPort sind Marken der Video Electronics Standards Association.

Die Begriffe HDMI und HDMI High-Definition Multimedia Interface sind Marken oder eingetragene Marken von HDMI Licensing LLC in den USA und/oder anderen Ländern.

Weitere Unternehmens-, Produkt- oder Servicenamen können Marken anderer Hersteller sein.

Lenovo[™]