

Laitteiston vaihto tai päivitys

Asiakkaan vaihdettavissa olevia osia koskevat turvaohjeet

Älä avaa tietokonetta tai yritä korjauksia, ennen kuin olet lukenut tietokoneen mukana toimitetun *Turvallisuus-, takuu-, ympäristö-, kierrätysopas* ja *Tärkeät tuotetiedot opas* -julkaisun sisältämät "Tärkeät turvallisuusohjeet". Jos olet kadottanut *Turvallisuus-, takuu-, ympäristö-, kierrätysopas* ja *Tärkeät tuotetiedot opas* -julkaisun, voit noutaa ne verkko-osoitteesta <http://www.lenovo.com/UserManuals>.

Purkua edeltävät ohjeet

Ennen tietokoneen purkamista varmista, että seuraavat toiminnot on suoritettu:

1. Katkaise virta järjestelmästä ja kaikista oheislaitteista.
2. Irrota kaikki virta- ja signaalijohdot tietokoneesta.
3. Aseta järjestelmä tasaiselle ja tukevalle alustalle.

Tietokoneesi osia, jotka asiakkaan on mahdollista poistaa, ovat seuraavat:

- näppäimistö
- hiiri
- virtajohdot
- etulevy
- optinen asema
- muistimoduuli
- kiintolevyasema
- ylälevy

Alla kuvatut osat ovat valinnaisia asiakkaan vaihdettavissa olevia osia kokeneille käyttäjille:

- näyttöohjainkortti

Ohjeet näiden osien vaihtoon löytyvät *Hardware Maintenance Manual* -julkaisusta Lenovo-tukiverkkosivustosta. Voit hakea *Hardware Maintenance Manual* -julkaisun kopion osoitteesta www.lenovo.com/UserManuals.

Tämä osa sisältää seuraavien osien vaihto-ohjeet:

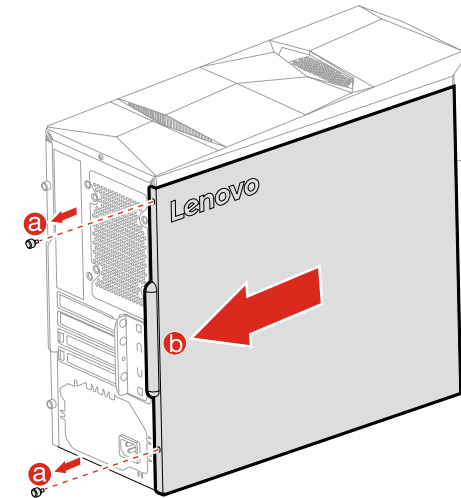
- Optinen asema (Noudata ohjeita: **1 2**)
- Kiintolevyasema (Noudata ohjeita: **1 3**)
- Näyttöohjainkortti (Noudata ohjeita: **1 4**)
- Muistimoduuli (Noudata ohjeita: **1 5**)
- Etulevy (Noudata ohjeita: **1 6**)
- Ylälevy (Noudata ohjeita: **1 7**)

Asiakkaan vaihdettavien osien vaihtamisen video-opas on myös saatavissa älypuhelimelle. Lue alla oleva QR-koodi puhelimellasi, niin pääset video-oppaaseen.

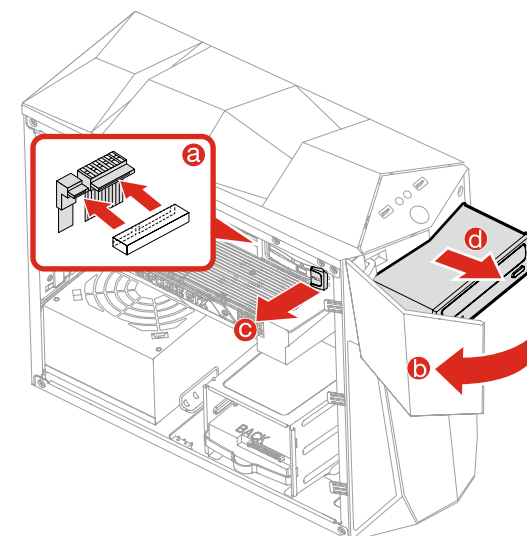


Laitteiston vaihto tai päivitys

1 Tietokoneen kannen irrottaminen

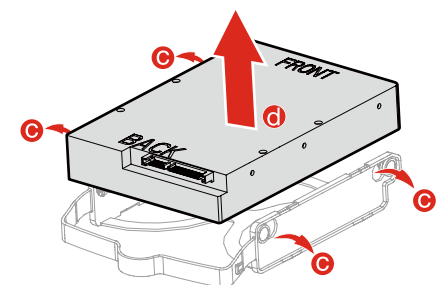
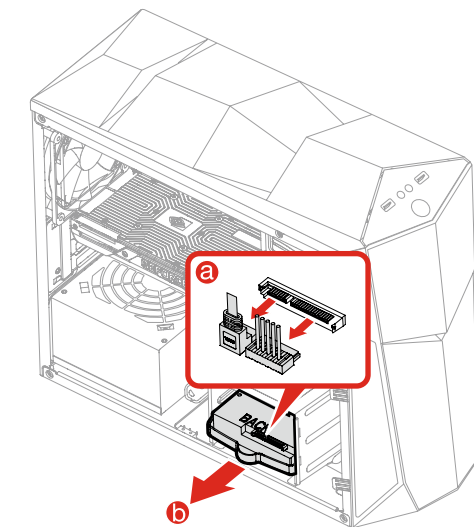


2 Optisen aseman vaihto



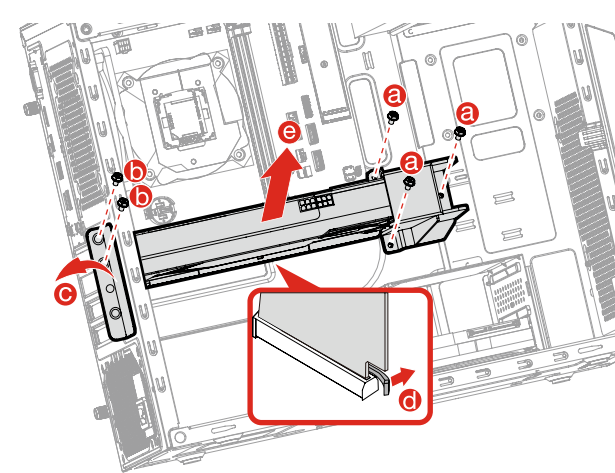
Laitteiston vaihto tai päivitys

3 Kiintolevyaseman vaihto

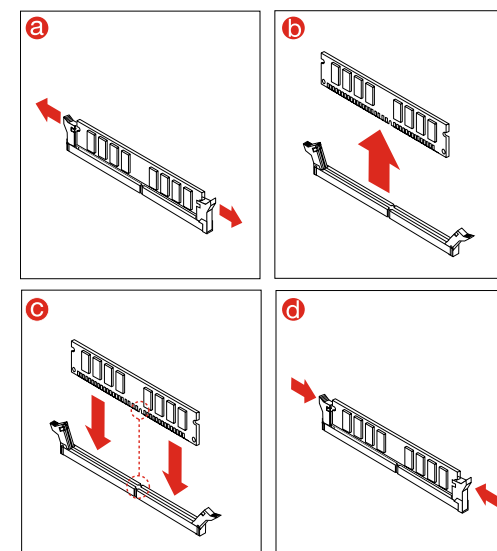


Laitteiston vaihto tai päivitys

4 Näyttöohjainkortin vaihto

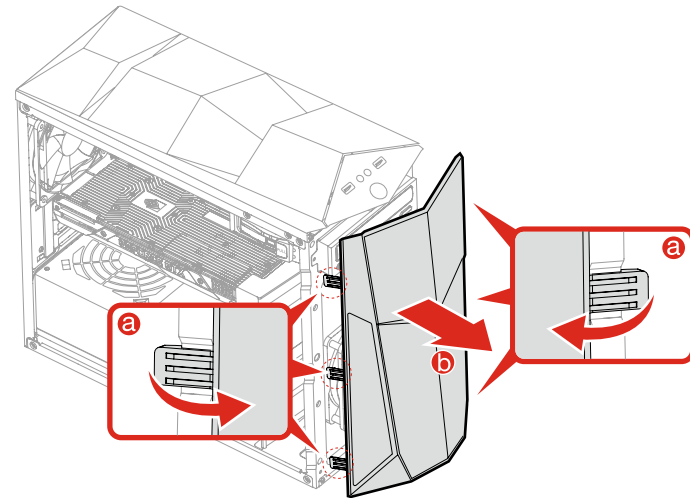


5 Muistimoduulin vaihto

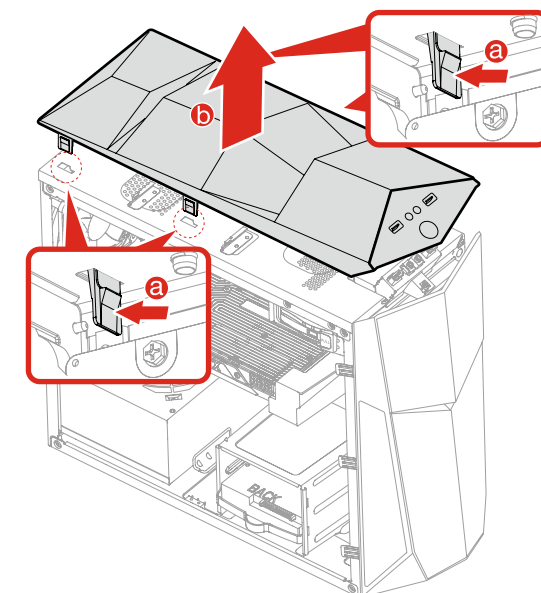


Laitteiston vaihto tai päivitys

6 Etulevyn irrottaminen



7 Ylälevyn irrottaminen



Vaatimustenmukaisuusvakuutus – EU-direktiivi 2014/53/EU

Tuotenimi	Langattomat moduulit
Y520T-25IKL	RTL8821CE, QCNFA435
Y520T-25ICZ	RTL8821CE, QCNFA435

Taajuuskaista (MHz)	Enimmäislähetysteho (dBm) pienempi kuin
WLAN 802.11b/g/n, 2400 - 2483.5	20
WLAN 802.11a/n/ac, 5150 - 5725	23
WLAN 802.11a/n/ac, 5725 - 5875	13.98
Bluetooth BR/EDR/LE, 2400 - 2483.5	10

Euroopan unionin vaatimustenmukaisuus

Yhteystiedot EU:ssa: Lenovo, Einsteinova 21, 851 01 Bratislava, Slovakia



Tietotekniikkalaitte- (ITE) ja radiolaitedirektiivin vaatimustenmukaisuus EMC-direktiiviä koskeva lausunto: Tämä tuote on täyttää EU:n direktiivin 2014/30/EU suojausvaatimukset, jotka vastaavat jäsenmaiden säätämiä lakeja sähkömagneettisesta yhteensopivuudesta. Koko vaatimustenmukaisuuslausunto on *Käyttöoppaassa*. Katso lisätietoja tämän asiakirjan "Muiden käyttöohjeiden avaaminen" -kohdasta.

Mallit, joissa on radiolaitte:

Radiolaitedirektiivin vaatimustenmukaisuus

Lenovo (Singapore) Pte. Ltd. ilmoittaa täten, että tämän osion alussa luetellut radiolaitetyypit täyttävät direktiivin 2014/53/EU vaatimukset.

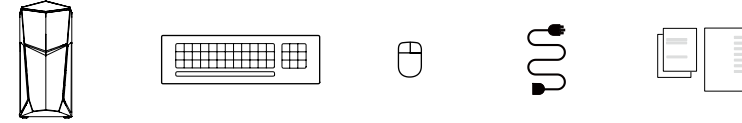
Järjestelmän EU-vaatimustenmukaisuusvakuutuksen koko teksti ja EU:n langatonta moduulia koskevat vakuutukset ovat luettavissa seuraavassa internetosoitteessa: <http://www.lenovo.com/eu-doc-desktops>

Tämä radiolaitte toimii tämän osion alussa ilmoitetuilla taajuusalueilla ja enimmäisradiotaajuusteholla.

Lenovo Legion Y520 Tower Series Pika-aloitusopas

1 Pakkauksesta purkaminen

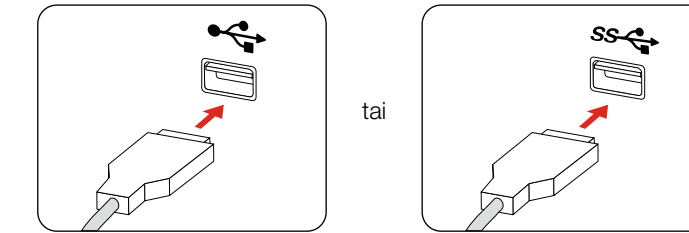
Tietokone Näppäimistö* Hiiri* Virtajohto Julkaisut



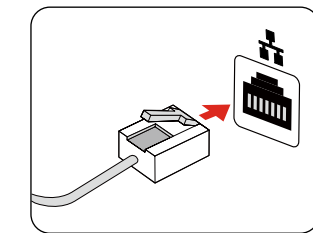
* Vain tietyt mallit.

HUOMAUTUS: jotkin mallit voivat sisältää osia, joita ei ole lueteltu tässä.

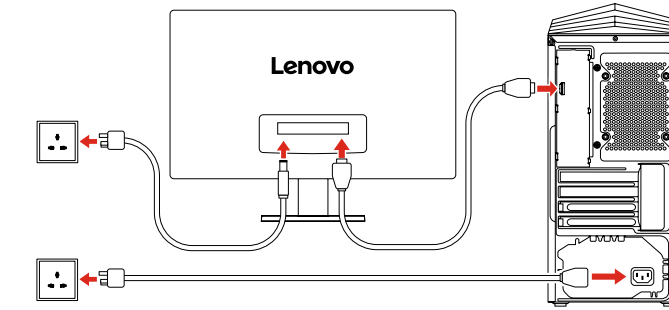
2 Näppäimistön ja hiiren liittäminen



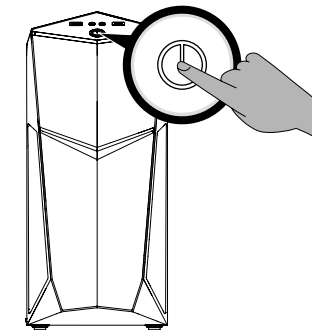
3 Ethernet-kaapelin liittäminen



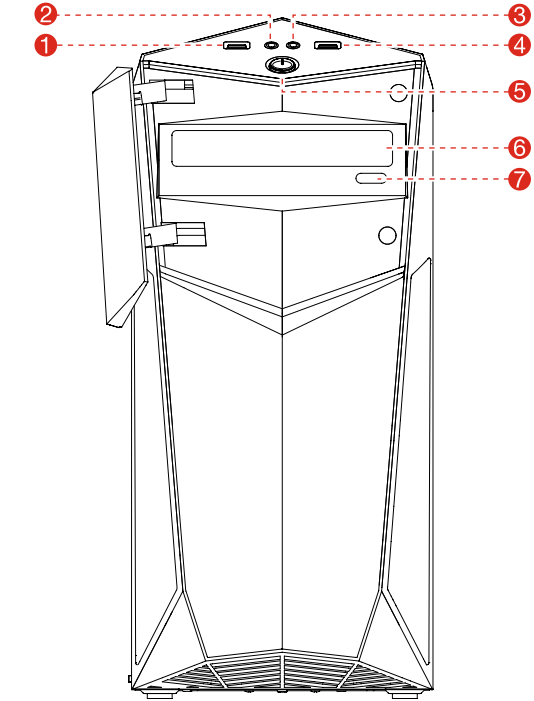
4 Näyttö- ja virtakaapelin liittäminen



5 Tietokoneen kytkeminen päälle



Tietokoneen etu-/yläosa



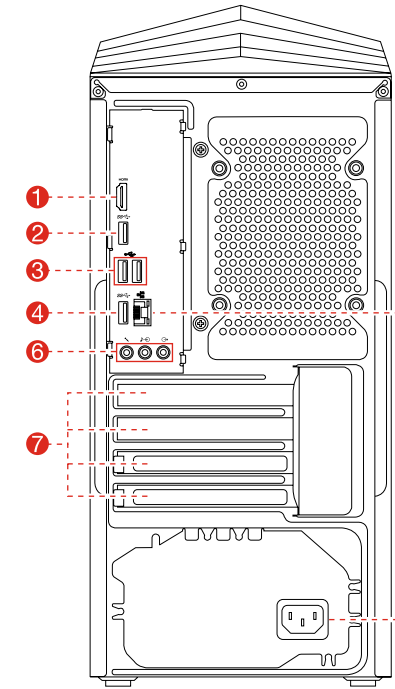
- 1 USB 3.0 -liitäntä
- 2 Kuulokeliitäntä
- 3 USB 2.0 -liitäntä
- 4 USB 3.0 -liitäntä

- 5 Virtapainike
- 6 Optinen asema¹
- 7 Optisen aseman poistopainike

¹ Vain tietyt mallit.

HUOMIO: Älä aseta 3-tuuman levyjä optiseen asemaan.

Tietokoneen takaosa



- 1 HDMI-lähtöliitäntä
- 2 USB 3.0 -liitäntä
- 3 USB 2.0 -liitännät (2)
- 4 USB 3.0 -liitäntä

- 5 Ethernet-liitäntä
- 6 Ääniliittimet
- 7 PCI-Express kortin paikka¹
- 8 Virtaliitäntä

¹ Eri korteissa on eri liittimet.

HUOMAUTUS: Jos mallissasi on kaksi VGA-näyttöliitäntää, käytä liittintä grafiikkasovittimessa.

Yhdistäminen Internetiin

Yhdistääksesi Internetiin tarvitset sopimuksen Internet-palveluntarjoajan (ISP) kanssa sekä joitakin laitteita. Palveluntarjoajat ja näiden tarjoamat palvelut vaihtelevat maittäin. Ota yhteyttä palveluntarjoajaan saadaksesi lisätietoja palveluista. Tietokone tukee langattomia (vain tietyt mallit) tai langallisia verkkoja, jotka liittyvät tietokoneen muihin laitteisiin.

Langallinen verkkoyhteys

Liitä langallisessa yhteydessä Ethernet-kaapelin (ostetaan erikseen) toinen pää Ethernet-liitäntään tietokoneessa ja toinen pää verkkoreitittimeen tai laajakaistamodeemiin. Lisätietoja asennuksesta saat palveluntarjoajalta.

HUOMAUTUS: Laajakaistamodeemin ja reitittimen asennus vaihtelee valmistajan mukaan. Noudata valmistajan ohjeita.

Langaton verkkoyhteys

Langattomien verkkojen kohdalla voit käyttää sisäänrakennettua Wi-Fi-antennia langattomaan kotiverkkoon yhdistämiseksi.

Tietokoneen yhdistäminen langattomaan verkkoon:

Napsauta tai näpäytä verkkokuvaketta tehtäväpalkissa ja valitse sitten reitittimen nimi. Napsauta tai näpäytä **Yhdistä**-kohtaa ja noudata sitten näytölle tulevia ohjeita.

Testaa langaton yhteys avaamalla WWW-selaimesi ja siirtymällä verkkosivulle.

Windows-ohjelmajärjestelmä

Windows-ohjelmajärjestelmä tarjoaa yksityiskohtaisia tietoja Windows-käyttöjärjestelmän käytöstä. Avaa Windows-ohjelmajärjestelmä seuraavalla tavalla: Avaa aloitusvalikko ja napsauta tai näpäytä **Aloitussopas**-kohtaa, niin saat lisätietoja.

Voit myös avata **Aloitussopas**-kohteen tai etsimäsi aiheen hakuruudusta tehtäväpalkista. Saat ehdotuksia ja vastauksia kysymyksiisi Windows-käyttöjärjestelmästä sekä parhaat tietokoneella ja Internetissä saatavissa olevat hakutulokset.

Voit palauttaa järjestelmän vakavan Windows 10 -käyttöjärjestelmän vian jälkeen napsauttamalla tai näpäyttämällä Käynnistä-painiketta ja valitsemalla **Asetukset** → **Päivittäminen ja suojaus** → **Palauttaminen**. Noudata sitten näytölle tulevia ohjeita järjestelmän palauttamiseksi.

HUOMIO: Windows-käyttöjärjestelmä on Microsoft Corporationin toimittama. Käytä sitä sinun ja Microsoftin välisen **KÄYTTÖOIKEUSSOPIMUKSEN (EULA)** mukaisesti. Lisätietoja käyttöjärjestelmästä saat suoraan Microsoftilta.

Muiden käyttöohjeiden avaaminen

Tärkeät tuotetiedot opas on ladattu valmiiksi tietokoneeseen. Avaa tämä opas seuraavalla tavalla:

Malleille, joissa on Lenovo Companion:

1. Avaa Aloitusvalikko ja napsauta tai näpäytä **Lenovo Companion** -kohtaa.
2. Napsauta tai näpäytä **Tuki** → **Käyttöopas**.

Mallit, joissa ei ole Lenovo Companion -ohjelmaa:

Avaa Aloitusvalikko ja napsauta tai näpäytä **Käyttöohje**-kohtaa tämän ohjeen avaamiseksi.

Malleille ilman esiasennettua käyttöjärjestelmää:

Siirry Lenovo-tukiverkkosivulle kyseisen käyttöohjeen avaamiseksi. Katso lisätietoja kohdasta "Käyttöohjeen lataaminen".

Käyttöohjeen lataaminen

Tietokoneen asiakirjojen sähköiset versiot ovat saatavissa Lenovon tukiverkkosivulta. Ladataksesi julkaisut mene osoitteeseen www.lenovo.com/UserManuals.

Huolto- ja tukitiedot

Seuraavassa on kuvattu tuotteen tekninen tukipalvelu takuun aikana tai koko tuotteen käyttöajan aikana. Katso Lenovon rajoitettu takuu täydellisen kuvauksen saamiseksi Lenovon takuehdoista. Katso lisätietoja takuehdoista kohdasta "Lenovon rajoitettu takuu" jäljempänä tässä asiakirjassa. Jos olet ostanut Lenovo-palveluita, katso lisätietoja seuraavista käyttöehdoista:

- Lenovo-takuupalvelut, päivitykset tai laajennukset, siirry osoitteeseen: <http://support.lenovo.com/lwsu>
- Lenovo vahinkovaurioiden suojauspalvelut, siirry osoitteeseen: <http://support.lenovo.com/ladps>
- Tekninen online-tuki on käytettävissä koko tuotteen käyttöajan ajan verkkosivustossa <http://www.lenovo.com/support>

Seuraavat tiedot koskevat Lenovo Legion Y520 -tornikonemallia: 90H7 [Y520T-25IKL/Energy Star] / 90JB [Y520T-25ICZ/Energy Star]

Kuvaukset tässä oppaassa voivat erota tietokoneessa nähtävistä tietokoneen mallin ja kokoonpanon mukaan. Tuotteen tuotoilla ja teknisiä tietoja voidaan muuttaa ilman ennakkoilmoitusta.

Lenovo, Lenovon logo ja Ideacentre ovat Lenovon tavaramerkkejä Yhdysvalloissa, muissa maissa tai sekä että. Windows on Microsoft-yritysyhdmän tavaramerkki. Muut yritysten, tuotteiden tai palvelujen nimet voivat olla muiden yritysten tavaramerkkejä.

© Copyright Lenovo 2017. TIEDOTUS OIKEUKSIEN RAJOITUKSESTA: Jos tiedot tai tietokoneohjelma toimitetaan General Services Administration "GSA" -sopimuksen mukaisesti, on käyttöä, kopiointia tai julkaisua rajoitettu sopimuksen no. GS-35F-05925 mukaisesti.

Version 2.1 2017.11



SP40N46541