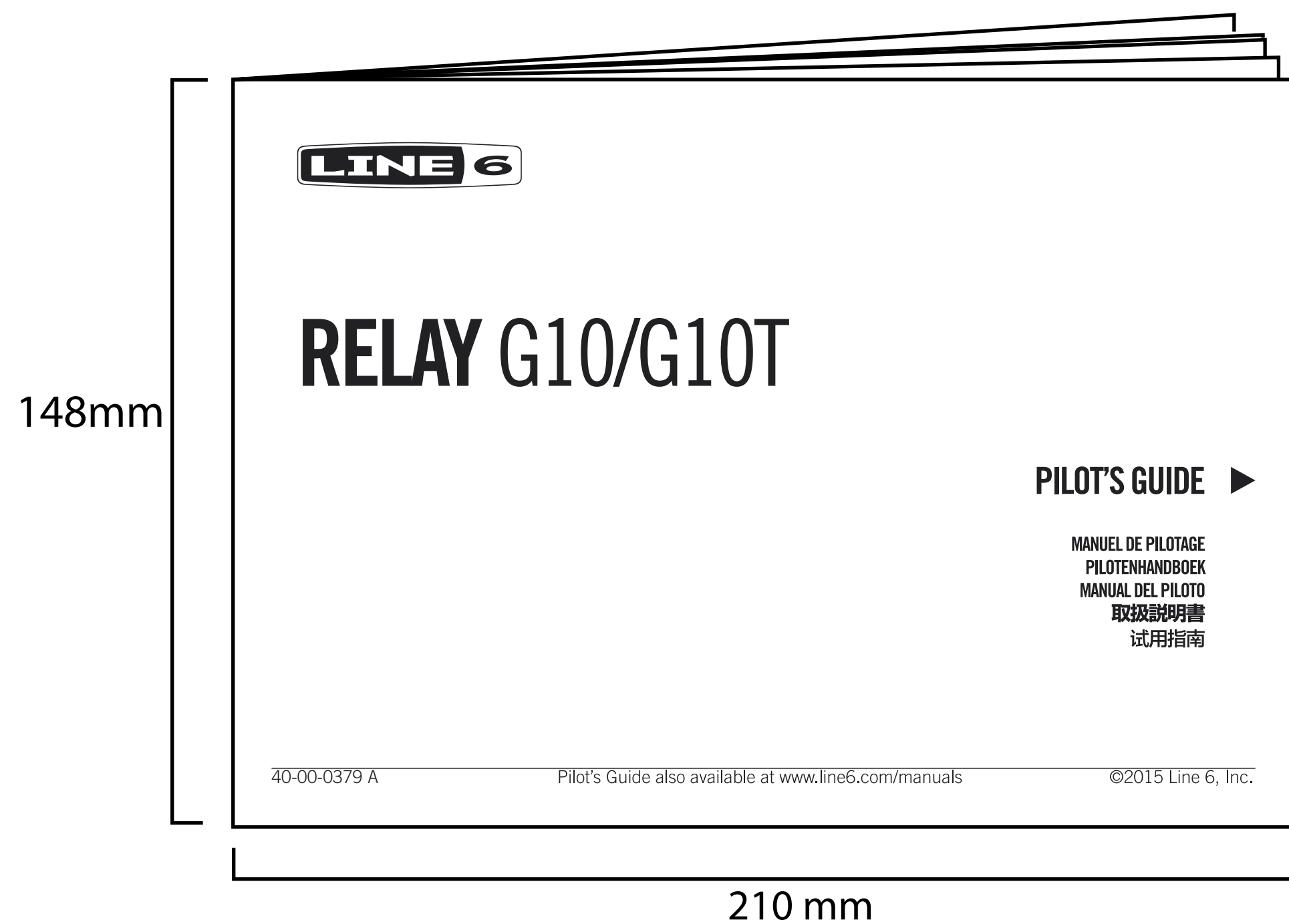



THIS PAGE FOR REFERENCE ONLY

USE ARTWORK ON FOLLOWING PAGES



REVISIONS	
B	Released for Production 9/03/2015

		26580 Agoura Road Calabasas, CA 91302 USA voice (818) 575-3733 fax (818) 575-3601
Part Name/Number: Manual Quick Start Relay G10 W9		Part 40-00-0379
Prepared by: M. Coker		Date: September 22, 2015
Specifications / Notes: Manual is 210 mm wide x 148 mm tall. Use quality sheets. Use Black Ink Print using compliant ink only.		REVISION B

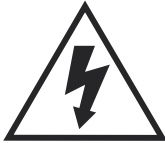


RELAY G10/G10T

PILOT'S GUIDE ►

MANUEL DE PILOTAGE
PILOTENHANDBOEK
MANUAL DEL PILOTO
取扱説明書
試用指南

Important Safety Instructions



CAUTION
RISK OF ELECTRIC SHOCK
DO NOT OPEN



WARNING : TO REDUCE THE RISK OF FIRE OR ELECTRIC SHOCK, DO NOT REMOVE SCREWS. NO USER-SERVICEABLE PARTS INSIDE. REFER SERVICING TO QUALIFIED SERVICE PERSONNEL.

WARNING : TO REDUCE THE RISK OF FIRE OR ELECTRIC SHOCK, DO NOT EXPOSE THE APPLIANCE TO RAIN OR MOISTURE.

Radio Approvals: FCC Part 15.247, FCC Part 15 B, RSS-210 (Canada), EN 300 400 (Europe), EN 301.489 (Europe), Japan Radio 2.4GHz Band (Japan), VCCI Digital Device Class B (Japan), CISPR 22 (Australia and New Zealand).
Certified under FCC Part 15.

The CE declaration of Conformity can be obtained at <http://line6.com/compliance/>

CERTIFICATION

THIS DEVICE COMPLIES WITH PART 15 OF THE FCC RULES. OPERATION IS SUBJECT TO THE FOLLOWING TWO CONDITIONS: (1) THIS DEVICE MAY NOT CAUSE HARMFUL INTERFERENCE, AND (2) THIS DEVICE MUST ACCEPT ANY INTERFERENCE RECEIVED, INCLUDING INTERFERENCE THAT MAY CAUSE UNDESIRE OPERATION.

Warning: Changes or modifications not expressly approved in writing by Line 6 may void the users authority to operate this equipment.

RF Exposure Statement: This transmitter must not be co-located or operated in conjunction with any other antenna or transmitter.

Note: This equipment has been tested and found to comply with the limits for a Class B digital device, pursuant to part 15 of the FCC Rules. These limits are designed to provide reasonable protection against harmful interference in a residential installation. This equipment generates, uses and can radiate radio frequency energy and, if not installed and used in accordance with the instructions, may cause harmful interference to radio communications. However, there is no guarantee that interference will not occur in a particular installation. If this equipment does cause harmful interference to radio or television reception, which can be determined by turning the equipment off and on, the user is encouraged to try to correct the interference by one or more of the following measures:

- Reorient or relocate the receiving antenna.
- Increase the separation between the equipment and receiver.
- Connect the equipment into an outlet on a circuit different from that to which the receiver is connected.
- Consult the dealer or an experienced radio/TV technician for help.

This Class B digital apparatus complies with Canadian ICES-003.

Cet appareil numérique de la classe B est conforme a la norme NMB-003 du Canada.

SERIAL NO: _____



You should read these Important Safety Instructions. Keep these instructions in a safe place



Before using your Relay G10/G10T Digital Wireless System, carefully read the applicable items of these operating instructions and the safety suggestions.

1. Obey all warnings in the Relay G10/G10T manual.
2. Do not perform service operations beyond those described in the Relay G10/G10T Manual. Service is required when the apparatus has been damaged in any way, such as:
 - Liquid has been spilled or objects have fallen into the apparatus
 - The unit has been exposed to rain or moisture
 - The unit does not operate normally or changes in performance in a significant way
 - The unit is dropped or the enclosure is damaged
3. Do not place near heat sources, such as radiators, heat registers, or appliances which produce heat.
4. Guard against objects or liquids entering the device. Do not use or place unit near water.
5. Do not step on cords. Do not place items on top of cords so that they are pinched or leaned on. Pay particular attention to the cord at the plug end and the point where it connects to the device.
6. Clean only with a damp cloth.
7. Only use attachments/accessories specified by the manufacturer.
8. Prolonged listening at high volume levels may cause irreparable hearing loss and/or damage. Always be sure to practice “safe listening.”

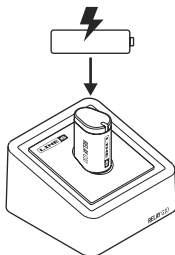
System Overview

- Best in class sound quality provided by:
 - 24-bit uncompressed digital transmission
 - Best in class DAC and ADC provide super low noise transmission (better than 120dB dynamic range)
- Easy to use- no setup required
- Automatically picks the best channel for true playing freedom
- Up to 8 hours of playing time per charge

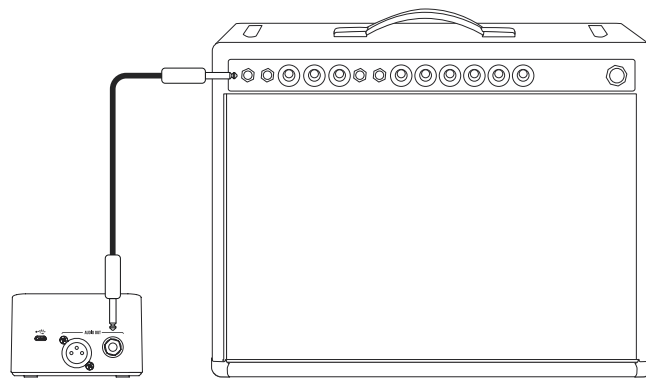
What's in the box:

- Relay G10T Guitar Transmitter
- Relay G10 Receiver
- USB-A to Micro-USB cable
- Universal USB Power Supply (5V-1A) kit with international AC adapter kit.
- Quick Start Manual, Warranty and End User License Agreement

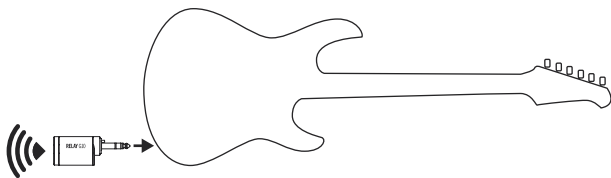
Getting Started



1. **Plug the receiver into the transmitter.** This way the battery gets charged. A green steady LED indicates that the transmitter is fully charged. The transmitter and the receiver automatically set themselves to the best channel.

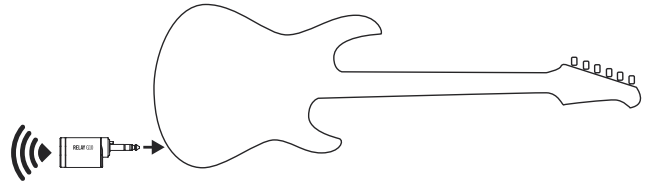
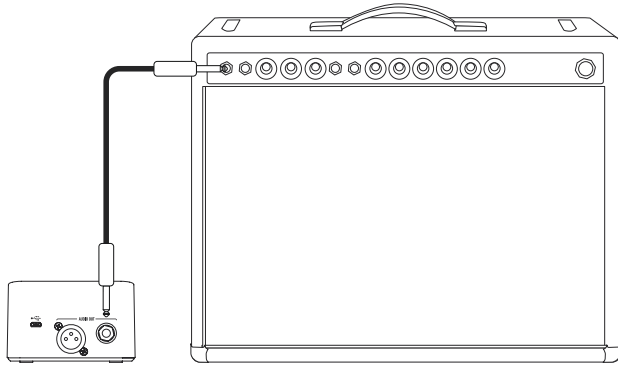


3. **Plug the receiver into an amp or FX unit.**

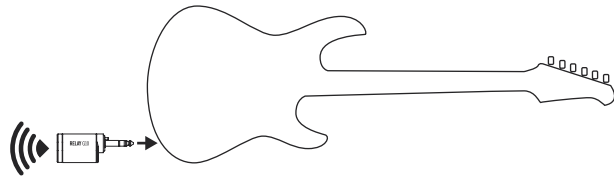
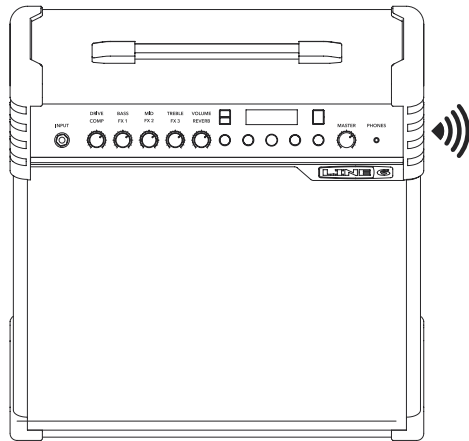


2. **Plug the transmitter into a guitar.**

Quickstart Hook Up Diagram



Line 6 wireless ready amps work with the G10T Transmitter. No receiver required.

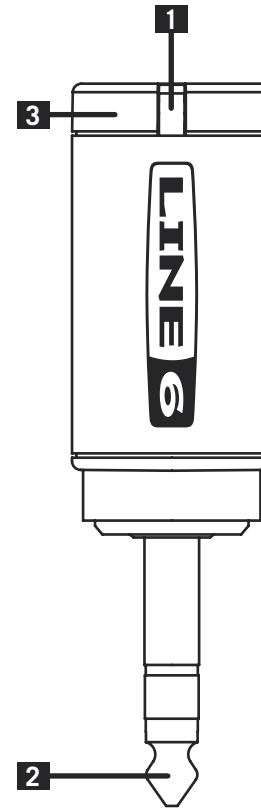


Transmitter Details

1. **Battery Status** – This LED illuminates green when the transmitter is powered on, and > 30 minutes of battery operation time remains. Flashes red when < 30 minutes, and flashes red when less than 30 minutes of operating time remain.

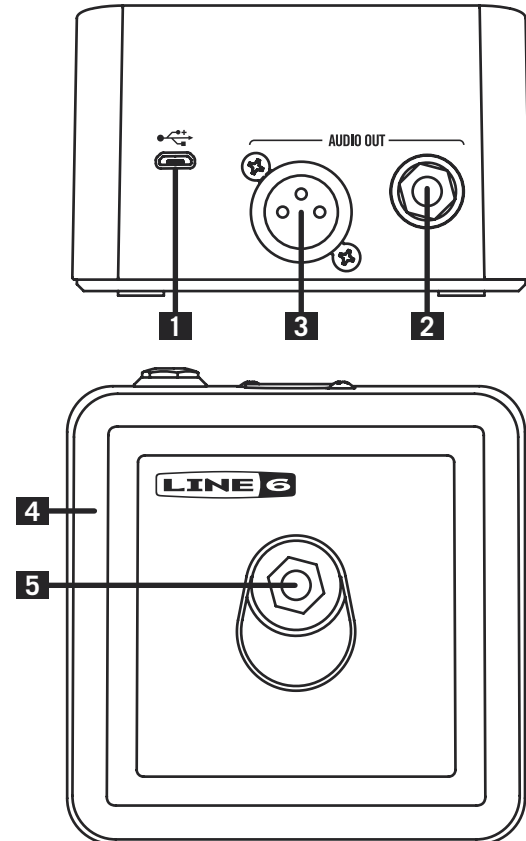
When the transmitter is plugged into the receiver or a wireless ready Line 6 amp for charging a flashing red LED indicates > 30 minutes of battery operation, a flashing green LED indicates > 30 minutes of battery operation and a steady green LED indicates a fully charged transmitter

2. **Guitar Plug** – Plug into guitar.
3. **Antenna** – The calibrated internal antenna avoids damage or deformity in normal use. Avoid covering the antenna with metallic fabrics or accessories, and avoid direct contact with parts of the performer's body for best results.



Receiver Details

1. **Micro USB** – Use as primary DC (5VDC /1A) power and for firmware updates.
2. **Output A** – ¼" unbalanced, full performance output intended to drive a guitar/bass amplifier, stomp box or multi-effects input.
3. **Output B** – XLR balanced, full performance output intended to connect to a mixing console, PA system, audio interface or similar.
4. **LED Halo** – Multicolor LED halo displays status for transmitter battery and radio.
5. **Transmitter Input** – Plug in the transmitter here for charging and channel selection.



Transmitter and Receiver LED

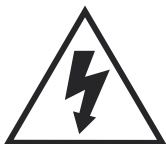
Tx Capacity		Receiver Halo	Transmitter LED
RX idle, No TX	NA		
TX docked in RX	Completely discharged	Red 1s duty cycle	Off - no charge
	< 30 minutes	Soft white steady	Red 1s duty cycle
	> 30 minutes		Green 1s duty cycle
	Fully charged		Green steady
TX plugged in guitar	Completely discharged	Soft white pulse 2s duty cycle	Off - no charge
	< 30 minutes	Red 1s duty cycle	Red 1s duty cycle
	> 30 minutes	Bright steady white for 2 minutes, then soft steady white.	Green steady



RELAY G10/G10T

MANUEL DE PILOTAGE ►

Consignes importantes de sécurité



ATTENTION
RISQUE D'ÉLECTROCUTION-NE PAS OUVRIR



AVERTISSEMENT: Pour réduire le risque d'incendie ou d'électrocution, ne retirez aucune vis. Aucun élément interne n'est réparable par l'utilisateur. Pour toute réparation/entretien, consultez un technicien qualifié.

AVERTISSEMENT: Pour réduire le risque d'incendie ou d'électrocution, n'exposez pas le dispositif à la pluie ou à l'humidité.

Homologations radio: FCC Part 15.247, FCC Part 15 B, RSS-210 (Canada), N 300 400 (Europe), EN 301.489 (Europe), Japan Radio 2.4GHz (Japon), VCCI Digital Device Class B (Japon), CISPR 22 (Australie et Nouvelle-Zélande).
Certifié sous FCC Part 15.

Vous trouverez la déclaration de conformité CE sous <http://line6.com/compliance/>

CERTIFICATION

Ce dispositif est conforme à la section "PART 15" de la réglementation FCC. Le fonctionnement de l'appareil est soumis aux deux conditions suivantes: (1) L'appareil ne peut pas causer d'interférences nocives et (2) l'appareil doit accepter toute interférence reçue, même des interférences susceptibles d'entraîner un fonctionnement indésirable.

Avertissement: Toute modification non autorisée expressément par écrit par Line 6 peut annuler l'habilitation des utilisateurs à manier ce matériel.

Déclaration d'exposition aux ondes radio: Cet émetteur ne peut pas être placé à proximité ou utilisé en même temps qu'une autre antenne ou émetteur.

Remarque: Cet appareil a fait l'objet de tests et a été déclaré conforme aux normes des appareils numériques de classe B, conformément à la partie 15 de la réglementation FCC. Ces limites sont conçues pour offrir une protection raisonnable contre les interférences nocives dans une installation résidentielle. Ce matériel génère, utilise et peut émettre de l'énergie sous forme de fréquences radio et, s'il n'est pas installé et utilisé conformément aux instructions, il peut générer des interférences nocives pour les communications radio. Il est cependant impossible de garantir qu'il n'y aura pas d'interférences au sein d'une installation particulière. Si ce matériel interfère avec la réception radio ou télévisuelle, ce qui peut être déterminé en mettant le matériel sous puis hors tension, l'utilisateur est invité à essayer de supprimer ces interférences en prenant une ou plusieurs des mesures suivantes:

- Réorientez ou déplacez l'antenne de réception.
- Augmentez la distance séparant le matériel du récepteur.
- Branchez le matériel à une prise dépendant d'un autre circuit que celui auquel le récepteur est branché.
- Demandez de l'aide au revendeur ou à un technicien radio/TV expérimenté.

This Class B digital apparatus complies with Canadian ICES-003.

Cet appareil numérique de la classe B est conforme à la norme NMB-003 du Canada.

N° DE SÉRIE: _____



Lisez ces consignes importantes relatives à la sécurité. Conservez ces consignes dans un endroit sûr.



Avant d'utiliser votre système sans fil numérique Relay G10/G10T, lisez attentivement les consignes d'utilisation et de sécurité ci-dessous.

1. Respectez tous les avertissements du manuel du Relay G10/G10T.
2. N'effectuez aucune opération d'entretien autre que celles préconisées dans ce Manuel de pilotage du Relay G10/G10T. Il faut faire réparer le dispositif quand il a été endommagé, notamment si:
 - du liquide a été renversé ou des objets sont tombés dans l'appareil
 - l'appareil a été exposé à la pluie ou à l'humidité
 - le dispositif ne fonctionne pas normalement ou si ses performances baissent de manière significative
 - le dispositif est tombé ou le boîtier a été endommagé.
3. Évitez les emplacements situés à proximité de sources de chaleur comme des radiateurs, des poêles ou tout autre appareil produisant de la chaleur.
4. Veillez à ne jamais laisser d'objet ni de liquide pénétrer dans l'appareil. Évitez les endroits à proximité d'eau.
5. Ne marchez jamais sur les câbles. Évitez de coincer les câbles sous des objets lourds. Faites particulièrement attention aux câbles au niveau des prises du produit.
6. Utilisez exclusivement un chiffon humide pour le nettoyage.
7. Utilisez exclusivement des fixations ou accessoires spécifiés par le fabricant.
8. Une écoute prolongée à volume élevé, surtout avec un casque, peut entraîner une perte d'audition et/ou des dommages irréversibles de l'ouïe. Consommez donc les décibels avec modération.

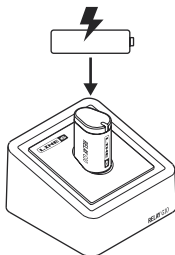
Présentation du système

- Qualité audio optimale grâce aux éléments suivants:
 - Transmission numérique 24 bits sans compression
 - Excellents convertisseurs NA/AN pour une transmission à très bas bruit (plage dynamique supérieure à 120dB).
- Facile à utiliser – aucune configuration requise
- Sélection automatique du meilleur canal pour une totale liberté de jeu
- Jusqu'à 8 heures d'utilisation par charge

Contenu du carton:

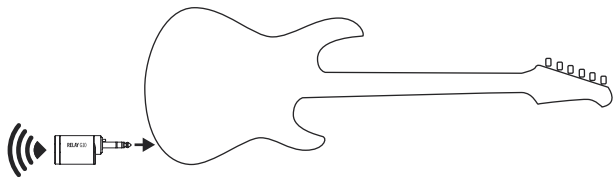
- Emetteur guitare Relay G10T
- Récepteur Relay G10
- Câble USB-A—micro-USB
- Kit d'alimentation USB universel (5V-1A) avec kit adaptateur CA international.
- Manuel de démarrage rapide, garantie et contrat de licence pour utilisateur final.

Prise en main

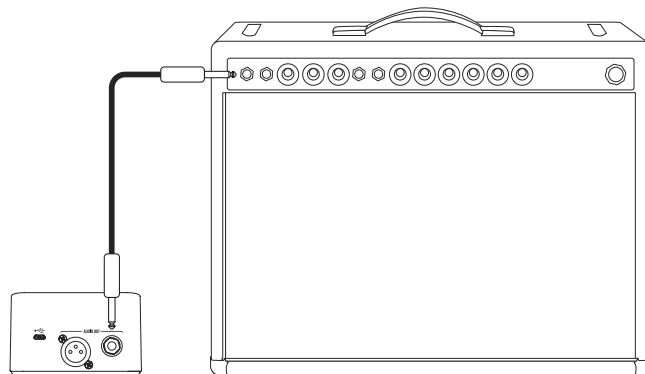


- 1. Branchez l'émetteur au récepteur.** Cela permet de charger la batterie. Le témoin vert constant indique que l'émetteur est entièrement chargé.

L'émetteur et le récepteur se règlent automatiquement sur le meilleur canal.

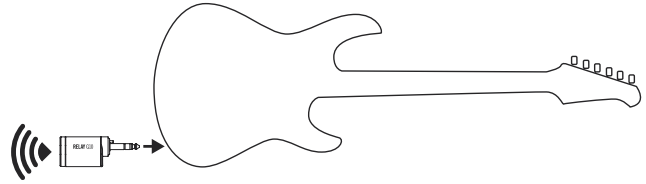
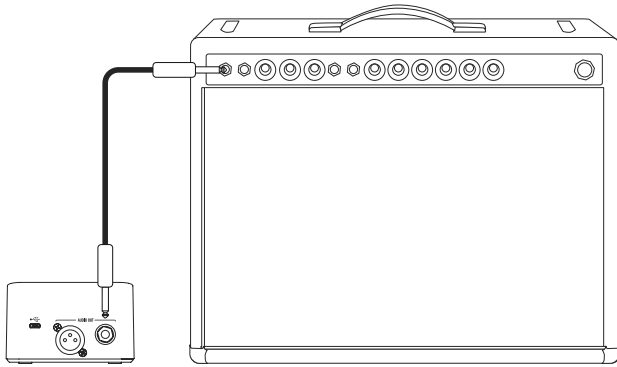


- 2. Branchez l'émetteur à une guitare.**

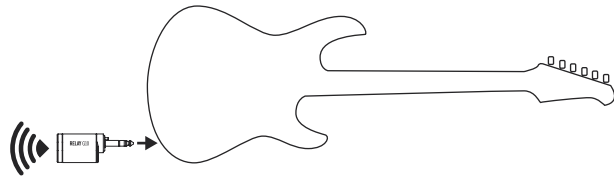
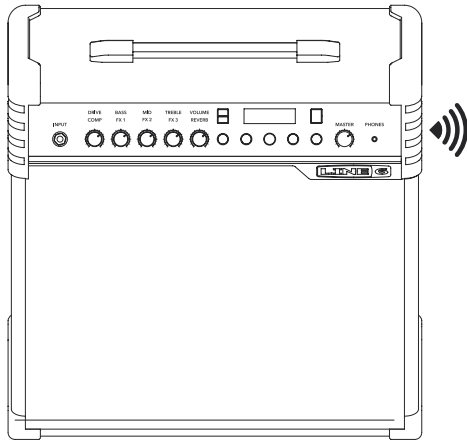


- 3. Branchez le récepteur à un ampli ou un processeur d'effet.**

Connexions pour un démarrage rapide



Les amplis prêts pour le sans fil Line 6 (“wireless ready”) fonctionnent avec l’émetteur G10T sans récepteur.

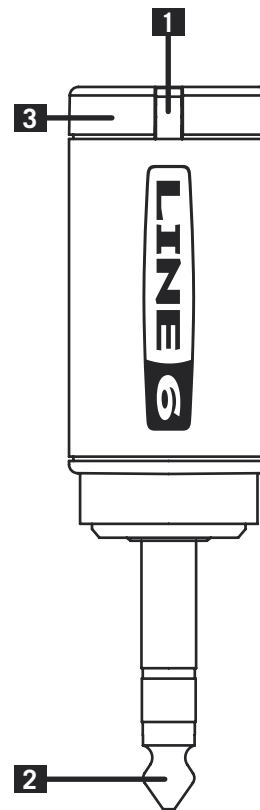


Description de l'émetteur

1. **Etat de la batterie** – Ce témoin s'allume en vert quand l'émetteur est sous tension et qu'il reste plus de 30 minutes d'autonomie des piles. Le témoin clignote en rouge quand il reste moins de 30 minutes d'autonomie.

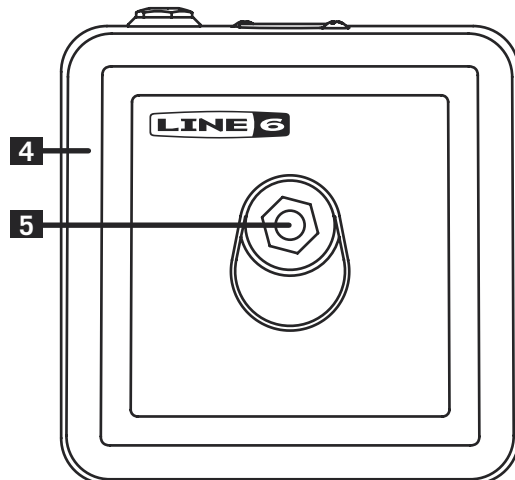
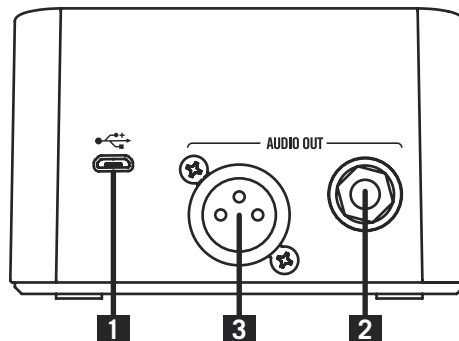
Quand l'émetteur est branché au récepteur ou à un ampli prêt pour le sans fil Line 6 afin de se recharger, le témoin rouge clignotant indique qu'il reste moins de 30 minutes d'autonomie, le témoin vert clignotant indique qu'il reste plus de 30 minutes d'autonomie et le témoin vert constant indique que l'émetteur est entièrement chargé.

2. **Fiche de guitare** – Branchez-la à la guitare.
3. **Antenne** – L'antenne interne calibrée est protégée contre tout dommage ou déformation lors d'une utilisation normale. Pour un résultat optimal, évitez de couvrir l'antenne par des tissus ou accessoires métalliques et évitez un contact direct avec le corps de l'artiste.



Description du récepteur

1. **Micro USB** – Alimentation principale en CC (5VDC/1A) et mises à jour du système.
2. **Sortie A** – Sortie asymétrique 6,35mm à brancher à un amplificateur de guitare/basse, une pédale ou un processeur multi-effet.
3. **Sortie B** – Sortie symétrique XLR à brancher à une console de mixage, une sono, une interface audio etc.
4. **Halo de LED** – Halo de LED multicolore indiquant l'état de la batterie de l'émetteur et de la transmission.
5. **Entrée pour émetteur** – Branchez l'émetteur ici pour le recharger et sélectionner un canal.



Témoins de l'émetteur et du récepteur

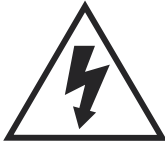
	Capacité de l'émetteur	Halo du récepteur	Témoin de l'émetteur
Récepteur inactif, pas d'émetteur	—		
Emetteur branché au récepteur	Complètement déchargé	Clignotant rouge (1s)	Eteint – Pas de charge
	< 30 minutes	Blanc atténué constant	Clignotant rouge (1s)
	> 30 minutes		Clignotant vert (1s)
	Entièrement chargé		Vert constant
Emetteur branché à la guitare	Complètement déchargé	Blanc atténué clignotant (2s)	Eteint – Pas de charge
	<30 minutes	Clignotant rouge (1s)	Clignotant rouge (1s)
	>30 minutes	Blanc brillant constant de 2 minutes puis blanc atténué constant.	Vert constant



RELAY G10/G10T

PILOTENHANDBUCH ►

Wichtige Sicherheitshinweise



VORSICHT
STROMSCHLÄGGEFAHR!
NICHT ÖFFNEN.



WARNUNG: Um Brand- und Stromschlaggefahr zu vermeiden, niemals die Schrauben entfernen. Das Produkt niemals selbst warten. Überlassen Sie alle Wartungsarbeiten einem qualifizierten Wartungstechniker.

WARNUNG: Um Brand- und Stromschlaggefahr zu vermeiden, dieses Gerät niemals Regen oder Feuchtigkeit aussetzen.

Funkzulassungen: FCC Part 15.247, FCC Part 15 B, RSS-210 (Kanada), EN 300 400 (Europa), EN 301.489 (Europa), japanisches 2.4GHz-Band, VCCI für Digital-Geräte der Klasse B (Japan), CISPR 22 (Australien und Neuseeland).

Zertifiziert gemäß FCC Part 15.

Die CE-Konformitätserklärung finden Sie unter <http://line6.com/compliance/>

BESCHEINIGUNG

DIESES GERÄT ENTSPRICHT "PART 15" DER FCC-VORSCHRIFTEN. Die Bedienung unterliegt folgenden beiden Bedingungen: (1) Das Gerät darf keine schädlichen Interferenzen verursachen; (2) es muss alle empfangenen Interferenzen akzeptieren, darunter auch solche, die Funktionsstörungen verursachen könnten.

WARNUNG: Änderungen und Modifikationen, die von Line 6 nicht schriftlich genehmigt wurden, machen die Nutzungsbefugnis für dieses Gerät hinfällig.

Funkfrequenzklärung: Dieser Sender darf niemals neben eine andere Antenne gestellt bzw. gemeinsam mit ihr oder einem anderen Sender betrieben werden.

Anmerkung: Dieses Gerät wurde getestet und entspricht den Grenzwerten eines "Class B"-Digitalgeräts, entsprechend Part 15 der FCC-Vorschriften. Diese Grenzwerte garantieren einen ausreichenden Schutz vor schädlichen Interferenzen bei der Installation in einem Haus bzw. einer Wohnung. Dieses Gerät erzeugt und verwendet Radiofrequenzenergie und kann diese auch abstrahlen und dadurch Funkverbindungen stören, wenn es nicht den Anweisungen entsprechend installiert und benutzt wird. Allerdings gibt es keine Garantie, dass bei bestimmten Installationen nicht trotzdem Interferenzen auftreten können. Wenn das Gerät den Radio- oder Fernsehempfang stört, was man sehr leicht durch das Aus- und Einschalten überprüfen kann, muss der Anwender diese Störungen auf eine der folgenden Arten beheben:

- Durch die Aufstellung der Empfangsantenne an einem anderen Ort.
- Vergrößern Sie den Abstand zwischen dem Gerät und ihrem Empfänger.
- Schließen Sie das Gerät nicht an denselben Stromkreis an wie ihr Radio- oder Fernsehgerät.
- Bitten Sie ihren Fachhändler oder einen erfahrenen Radio-/Fernsehtechniker um Hilfe.

Dieses Digital-Gerät der Klasse B entspricht den kanadischen ICES-003-Bestimmungen.

Cet appareil numérique de la classe B est conforme à la norme NMB-003 du Canada.

SERIENNR.: _____



**Bitte die folgenden wichtigen Sicherheitshinweise durchlesen.
Bewahren Sie die Anleitung an einem sicheren Ort auf.**



Vor dem Einsatz des digitalen Funksystems Relay G10/G10T müssen Sie sich alle Sicherheitshinweise und den Rest der Bedienungsanleitung durchlesen.

1. Beachten Sie alle in der Relay G10/G10T-Anleitung erwähnten Warnungen.
2. Führen Sie nur die in der Relay G10/G10T-Bedienungsanleitung erwähnten Bedienvorgänge aus. In folgenden Fällen muss das Produkt zur Reparatur eingereicht werden:
 - Wenn Flüssigkeiten oder Fremdkörper in das Geräteinnere gelangt sind.
 - Wenn das Produkt Regen oder Feuchtigkeit ausgesetzt war.
 - Wenn sich das Gerät abnormal oder nicht mehr in vollem Umfang erwartungsgemäß verhält.
 - Wenn das Gerät hingefallen ist und das Gehäuse beschädigt wurde.
3. Stellen Sie das Produkt niemals in die Nähe von Wärmequellen, z.B. Heizkörpern, Öfen oder anderen Geräten, die starke Hitze erzeugen.
4. Sorgen Sie dafür, dass weder Fremdkörper noch Flüssigkeiten in das Geräteinnere gelangen. Verwenden Sie dieses Produkt niemals in der Nähe von Wasser.
5. Behandeln Sie die Kabel mit der gebotenen Umsicht. Stellen Sie keine schweren Gegenstände darauf, damit sie nicht gequetscht oder anderweitig beschädigt werden. Besonders in der Nähe der Anschlussbuchsen müssen die Kabel mit großer Vorsicht behandelt werden.
6. Reinigen Sie dieses Produkt nur mit einem feuchten Tuch.
7. Verwenden Sie nur Halterungen/Zubehör, die/das vom Hersteller ausdrücklich empfohlen wird/werden.
8. Setzen Sie sich niemals über längere Zeiträume hohen Schallpegeln aus, weil das zu Hörverlust führen kann. Achten Sie immer auf einen auch aus medizinischer Warte "vernünftigen" Pegel.

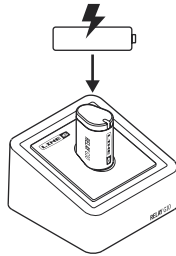
Systemvorstellung

- Makellose Audioqualität dank folgender Features:
 - Unkomprimierte digitale Signalübertragung (24 Bit)
 - Hochwertige A/D- und D/A-Wandler mit minimalem Eigenrauschen und einem Dynamikumfang von über 120dB.
- Anwenderfreundlich, erfordert keine Einrichtung
- Wählt automatisch den jeweils optimalen Kanal für eine grenzenlose Freiheit
- Laufzeit von bis zu 8 Stunden

Lieferumfang:

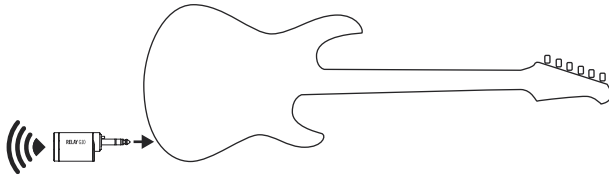
- Relay G10T Gitarrenfunksender
- Relay G10 Empfänger
- USB-A-Mikro-USB-Kabel
- USB-Universalstromversorgung (5V-1A) mit internationalem Netzsteckersatz
- Schnellstart-Handbuch, Garantie und Lizenzvereinbarung

Vorbereitungen

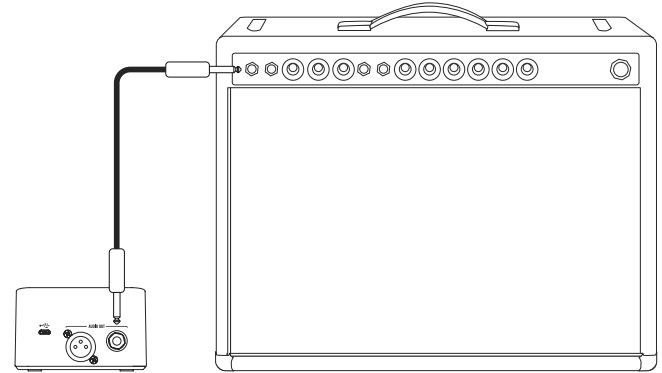


- 1. Schließen Sie den Sender an den Empfänger an.** Dadurch wird der Akku aufgeladen. Wenn die Diode grün leuchtet, ist der Sender komplett geladen.

Der Sender und Empfänger wählen automatisch den optimalen Kanal.

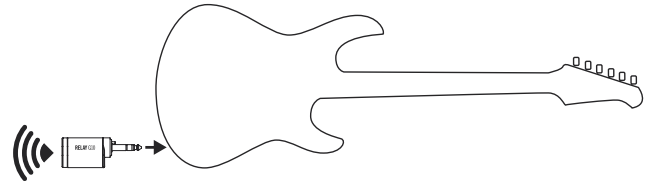
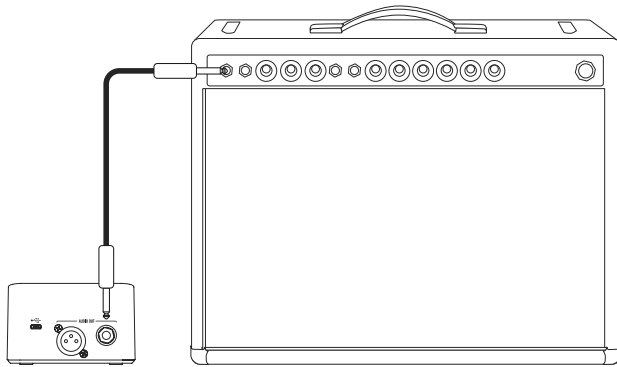


- 2. Schließen Sie den Sender an die Gitarre an.**

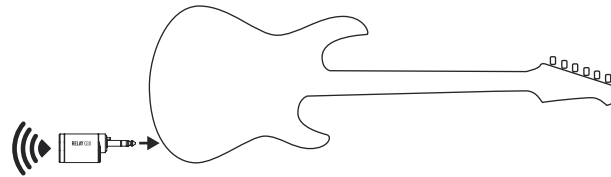
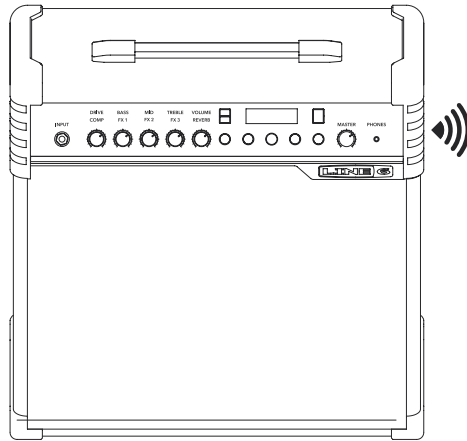


- 3. Verbinden Sie den Empfänger mit Ihrem Verstärker oder Effektprozessor.**

Anschlussdiagramm



Funkfähige Line 6-Verstärker eignen sich ebenfalls für den G10T Sender. In dem Fall benötigen Sie keinen zusätzlichen Empfänger.

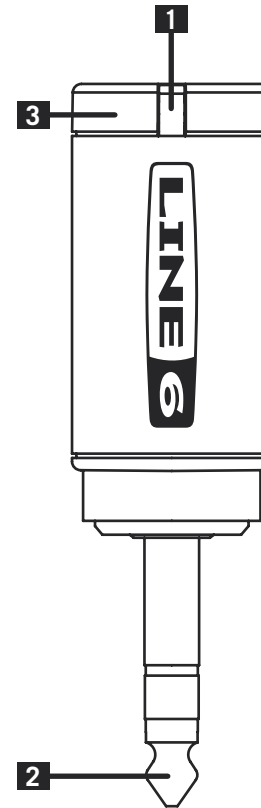


Sender

1. **Batteriestatus** – Die Diode leuchtet grün, wenn der Sender an ist und wenn die Batterielaufzeit noch mindestens 30 Minuten beträgt. Wenn die Batterielaufzeit weniger als 30 Minuten beträgt, blinkt die Diode rot.

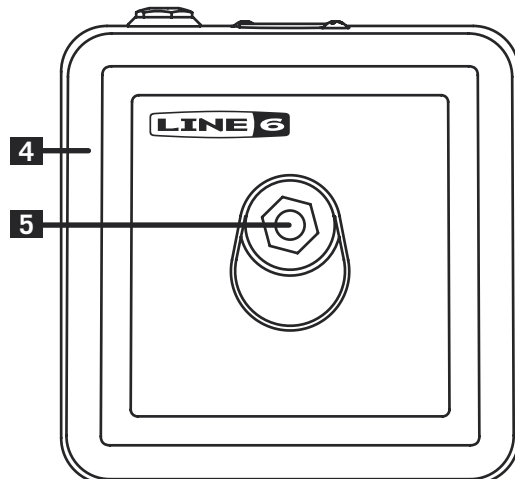
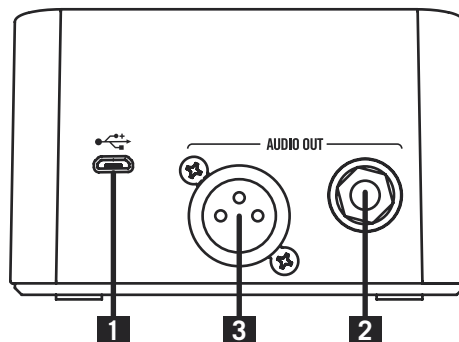
Wenn der Sender zwecks Aufladung mit dem Empfänger oder einem funkfähigen Line 6-Verstärker verbunden ist, blinkt die Diode bei einer Batterielaufzeit von weniger als 30 Minuten rot. Wenn die Batterielaufzeit mehr als 30 Minuten beträgt, blinkt die Diode grün. Wenn sie grün leuchtet, ist der Sender komplett aufgeladen.

2. **Klinkenstecker** – Muss an die Gitarre angeschlossen werden.
3. **Antenne** – Die kalibrierte interne Antenne kann bei normalem Betrieb nicht verbogen bzw. beschädigt werden. Im Sinne einer optimalen Reichweite darf sie nie mit Metallgegenständen bedeckt werden und sollte den Körper des Musikers möglichst nicht berühren.



Empfänger

1. **Mikro-USB** – Fungiert als primäre Stromquelle (5VDC/1A) und erlaubt Firmware-Updates.
2. **Ausgang A** – Unsymmetrischer 6,35mm-Ausgang für die Verbindung mit einem Gitarren-/Bassverstärker, einem Effektpedal oder einer Bodenleiste.
3. **Ausgang B** – Symmetrische XLR-Buchse für die Verbindung mit einem Mischpult, einer Beschallungsanlage, einer Audioschnittstelle o.ä.
4. **LED-Rahmen** – Diese mehrfarbige LED zeigt den Batteriestatus und den Signalempfang an.
5. **Sendereingang** – Schließen Sie hier den Sender an, um ihn aufzuladen und automatisch einen Kanal zu wählen.



Diode auf dem Sender und Empfänger

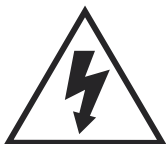
	Senderladung	Empfängerdiode	Diode des Senders
Empfänger nicht aktiv, kein Sender	—		
Sender an Empfänger angeschlossen	Komplett entladen	Rotes Blinken in 1-Sekunden-Intervallen	Aus – entladen
	<30 Minuten	Leuchtet schwach weiß	Rotes Blinken in 1-Sekunden-Intervallen
	>30 Minuten		Grünes Blinken in 1-Sekunden-Intervallen
	Komplett geladen		Leuchtet grün
Sender an Gitarre angeschlossen	Komplett entladen	Schwachweiße 2-Sekunden-Impulse	Aus – entladen
	<30 Minuten	Rotes Blinken in 1-Sekunden-Intervallen	Rotes Blinken in 1-Sekunden-Intervallen
	>30 Minuten	Leuchtet 2 Minuten strahlend weiß, dann schwach weiß	Leuchtet grün



RELAY G10/G10T

MANUAL DEL PILOTO ►

Instrucciones de seguridad importantes



PRECAUCIÓN
RIESGO DE DESCARGA ELÉCTRICA, NO ABRIR



ATENCIÓN: Para reducir el riesgo de incendios o de descargas eléctricas, no retires los tornillos. En el interior no hay ningún componente reparable por el usuario. El mantenimiento debe realizarlo personal técnico cualificado.

ATENCIÓN: Para reducir el riesgo de incendio o de descargas eléctricas, no expongas el dispositivo a la lluvia ni a la humedad.

Autorizaciones de radio: FCC Part 15.247, FCC Part 15 B, RSS-210 (Canadá), EN 300 400 (Europa), EN 301.489 (Europa), Japan Radio 2.4GHz Band, VCCI Digital Device Class B (Japón), CISPR 22 (Australia y Nueva Zelanda).

Certificado por la FCC Part 15.

La Declaración de Conformidad CE puede obtenerse en <http://line6.com/compliance/>

CERTIFICACIÓN

ESTE DISPOSITIVO CUMPLE CON LA PART 15 DE LA NORMATIVA DE LA FCC. El funcionamiento está sujeto a las dos condiciones siguientes: (1) Este dispositivo no puede causar interferencias graves, y (2) este dispositivo debe aceptar cualquier interferencia recibida, incluyendo las que puedan causar un funcionamiento no deseado.

Atención: Los cambios o las modificaciones no aprobadas expresamente por Line 6 pueden anular la autorización de los usuarios para utilizar este equipo.

Declaración de exposición a radiofrecuencia: Este transmisor no debe colocarse ni utilizarse junto a ninguna otra antena o transmisor.

Nota: Este equipo ha sido probado y cumple con los límites establecidos para los dispositivos digitales de Clase B, de acuerdo con la parte 15 de la normativa FCC. Estos límites están diseñados para garantizar una protección razonable frente a interferencias perjudiciales en un entorno residencial. Este equipo genera, utiliza y puede emitir energía de radiofrecuencia, y si no se instala y se utiliza de acuerdo con las instrucciones, puede provocar interferencias perjudiciales para las comunicaciones de radio. No obstante, no puede garantizarse que no se produzcan interferencias en alguna instalación concreta. Si este equipo causa interferencias en la recepción de radio o televisión, que pueden detectarse desactivando y activando el equipo, el usuario puede corregirlas realizando alguna de las siguientes acciones:

- Reorientar o reubicar la antena receptora.
- Aumentar la separación entre el equipo y el receptor.
- Conectar el equipo a una toma de corriente en un circuito diferente al que está conectado el receptor.
- Solicitar ayuda al distribuidor o a un técnico de radio/TV experimentado.

Este equipo digital de Clase B cumple con la norma canadiense ICES-003.

Cet appareil numérique de la classe B est conforme à la norme NMB-003 du Canada.

Nº DE SERIE: _____



Lee estas Instrucciones de seguridad importantes. Guarda estas instrucciones en un lugar seguro



Antes de utilizar el sistema inalámbrico digital Relay G10/G10T, lee detenidamente las secciones correspondientes de estas instrucciones de funcionamiento, así como las recomendaciones de seguridad.

1. Sigue todas las precauciones del manual del Relay G10/G10T.
2. No intentes realizar ningún proceso de reparación, excepto los descritos en el Manual del Relay G10/G10T. El equipo debe repararse si ha sufrido cualquier tipo de daño, como por ejemplo:
 - Se ha vertido algún líquido o se ha caído algún objeto en el interior del equipo
 - El equipo ha estado expuesto a la lluvia o a la humedad.
 - El equipo no funciona correctamente o sus prestaciones cambian de manera significativa.
 - El equipo se ha caído o se ha dañado la carcasa.
3. No lo coloques cerca de fuentes de calor, como radiadores, estufas o aparatos que generen calor.
4. Evita que penetren líquidos u objetos en el dispositivo. No lo utilices ni lo coloques cerca del agua.
5. No pises los cables. No coloques objetos encima de los cables, ya que quedarían apretados o presionados. Presta especial atención al extremo del conector del cable y al punto donde se conecta al dispositivo.
6. Límpialo únicamente con un paño húmedo.
7. Utiliza sólo los complementos/accesorios especificados por el fabricante.
8. Los períodos prolongados de escucha a un volumen elevado pueden ocasionar pérdidas auditivas irreparables y/o otro tipo de lesiones en el oído. Te recomendamos ensayar a “niveles seguros”.

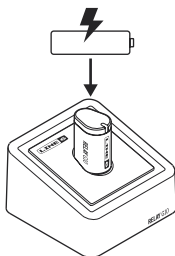
Descripción general del sistema

- La mejor calidad de sonido mediante:
 - Transmisión digital sin compresión de 24 bits
 - Los mejores DAC y ADC de su clase, que ofrecen una transmisión de ruido extremadamente baja (rango dinámico mejor que 120dB)
- Fácil de usar, no requiere configuración
- Selecciona automáticamente el mejor canal para una auténtica libertad de interpretación
- Hasta 8 horas de tiempo de interpretación por carga

Contenido de la caja:

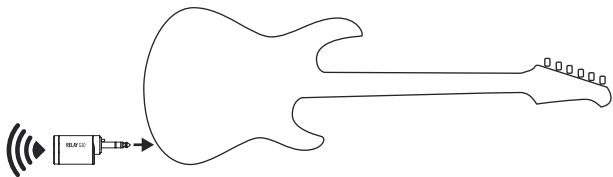
- Transmisor de guitarra Relay G10T
- Receptor Relay G10
- Cable USB-A a Micro-USB
- Fuente de alimentación USB universal (5V-1A) con kit para adaptador de CA internacional
- Manual de inicio rápido, Garantía y Acuerdo de licencia del usuario final

Primeros pasos

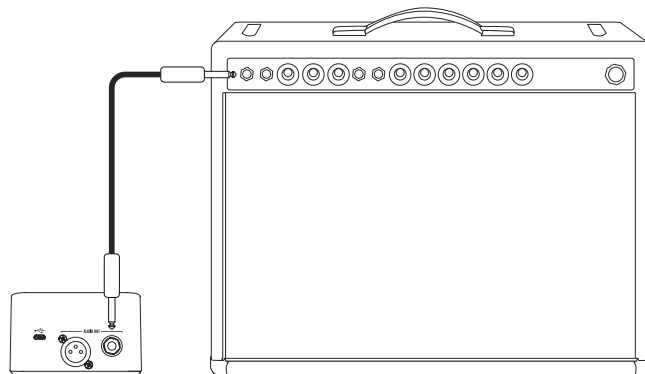


1. **Conecta el transmisor al receptor.** Así se cargará la batería. Un LED verde iluminado indica que el transmisor está totalmente cargado.

El transmisor y el receptor se ajustan automáticamente al mejor canal.

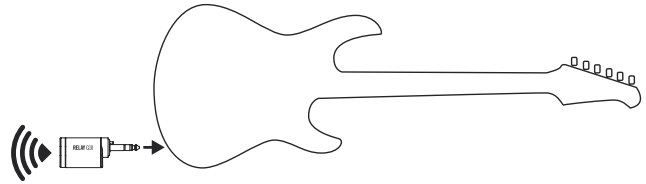
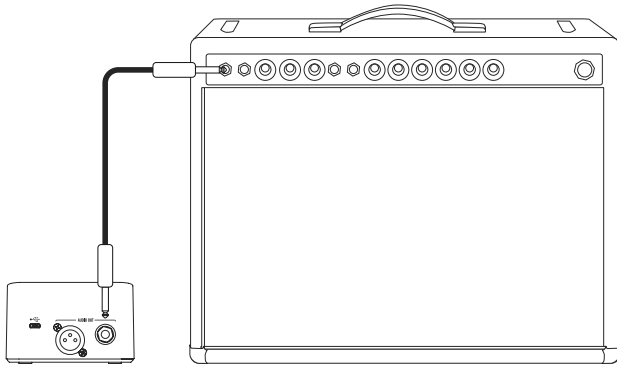


2. **Conecta el transmisor a una guitarra.**

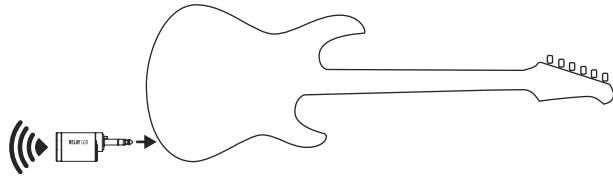
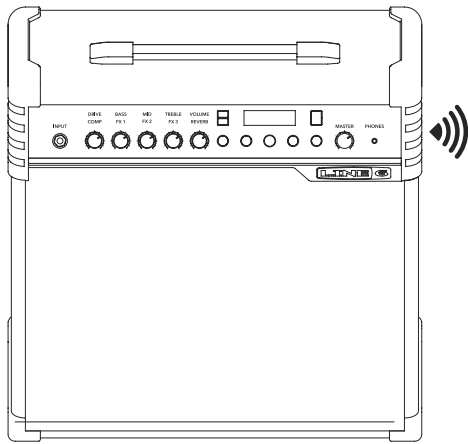


3. **Conecta el receptor a un amplificador o unidad de efectos.**

Diagrama de conexión rápida



Los amplificadores Line 6 inalámbricos funcionan con el Transmisor G10T. No es necesario utilizar un receptor adicional.

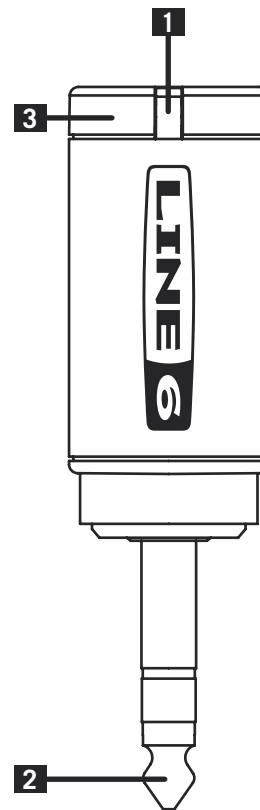


Detalles del transmisor

- 1. Estado de la batería** – Este LED se ilumina en verde cuando el transmisor está activado y quedan más de 30 minutos de batería. El LED parpadea en rojo cuando quedan menos de 30 minutos de tiempo operativo.

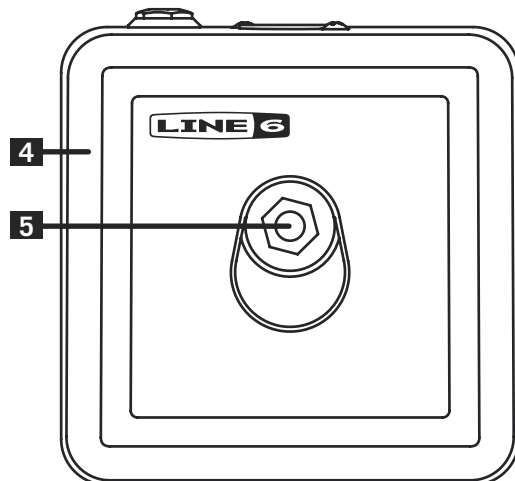
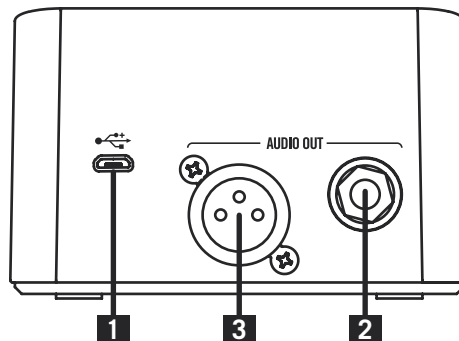
Cuando el transmisor está conectado al receptor o a un amplificador Line 6 inalámbrico para cargarlo, un LED rojo intermitente indica que quedan menos de 30 minutos de batería, un LED verde intermitente indica que quedan más de 30 minutos de batería, y un LED verde fijo indica que el transmisor está totalmente cargado.

- 2. Conector de guitarra** – Conéctalo a la guitarra.
- 3. Antena** – La antena interna calibrada evita que se produzcan daños o deformidades en condiciones normales. Para obtener mejores resultados, no cubras la antena con telas o accesorios metálicos y evita el contacto directo con el cuerpo del artista.



Detalles del receptor

1. **Micro USB** – Utilízalo como fuente de alimentación CC (5VDC/1A) principal y para actualizaciones de firmware.
2. **Salida A** – Salida de máximo rendimiento no balanceada de 6,35mm, para conectar un amplificador de guitarra/bajo, una pedalera o una entrada de multiefectos.
3. **Salida B** – Salida balanceada XLR prevista para conectar a una consola de mezclas, un sistema de megafonía, un interface de audio o similar.
4. **Indicador luminoso del LED** – El indicador luminoso del LED multicolor muestra el estado de la batería del transmisor y la señal de radio.
5. **Entrada del transmisor** – Conecta aquí el transmisor para cargarlo y seleccionar canales.



LED del transmisor y del receptor

	Capacidad del transmisor	Indicador luminoso del receptor	LED del transmisor
Receptor inactivo, sin transmisor	–		
Transmisor conectado al receptor	Totalmente descargado	Rojo con ciclo de trabajo de 1 s	Apagado - sin carga
	<30 minutos	Iluminado en blanco suave	Rojo con ciclo de trabajo de 1 s
	>30 minutos		Verde con ciclo de trabajo de 1 s
	Totalmente cargado		Iluminado en verde
Transmisor conectado a la guitarra	Totalmente descargado	Intermitente blanco suave con ciclo de trabajo de 2 s	Apagado - sin carga
	<30 minutos	Rojo con ciclo de trabajo de 1 s	Rojo con ciclo de trabajo de 1 s
	>30 minutos	Iluminado en blanco brillante durante 2 minutos, luego iluminado en blanco suave.	Iluminado en verde



RELAY G10/G10T

パイロット・ガイド ▶

重要安全事項



警告

内部を開けないでください。
感電の恐れがあります。



警告: 火災や感電を防ぐため、ねじ等を外さないでください。この内部に一般ユーザーが扱える部品はありません。有資格のサービス担当者にお問い合わせください。

警告: 火災や感電を防ぐため、製品を雨や湿気にさらさないでください。

Radio Approvals: FCC Part 15.247, FCC Part 15 B, RSS-210 (カナダ)、EN 300 400 (ヨーロッパ)、EN 301.489(ヨーロッパ)、日本ラジオ放送帯 2.4GHz、VCCIデジタル装置クラス B (日本)、CISPR 22 (オーストラリア及びニュージーランド)
FCC Part 15の規準に適合することが証明されています。

CE適合宣言は<http://line6.com/compliance/>から入手可能です。

証明書

本機はFCC規定 PART 15に準拠しています。操作は以下の2つの条件に従って行なわれます: (1) 本機が有害な妨害の原因となってはならず、かつ(2) この本機が、意図しない動作の原因となる可能性のある妨害を含む任意の妨害を許容できなければなりません。

警告: Line 6により明示的に承認されていない変更を加えた場合、ユーザーによる本機操作の権原が無効になることがあります。

RF放射への露出に関する声明書: このトランスミッターは、他のアンテナまたは送信機と同じ場所に設置したり、それらと併用して操作しないでください。

注意: 本機はFCC 規定のパート15に従って、クラスBデジタル機器に準拠することがテストによって確認されています。これらの規制は居住地区で本機使用にあたり有害な干渉を防止するために設けられています。本機は電波エネルギーを発生、使用、放射しますので、取扱説明書に従って取り付けおよび使用された場合には、無線通信に有害な電波障害をきたす恐れがあります。しかし、そのような干渉が特定の配備環境下で起こらないことを保証するものではありません。本機によりラジオやテレビの受信に電波干渉が起こるようであれば(これは機器の電源を一度切ってから入れるとわかります)、以下の手段の一つまたは複数用いて電波干渉避けてください。

- 受信アンテナの向きや置き場所を変更する。
- 本機と受信機の距離を離す。
- 受信機が接続されている回路とは別の回路のコンセントに本機を接続する。
- 販売店または経験の豊富なラジオ/TV技術者に問い合わせる。

クラスBの本デジタル装置は、カナダICES-003に準拠しています。

シリアル番号: _____



**これらの重要注意事項をよくお読みください。
この取扱説明書は大切に保管してください。**



Relay G10/G10T デジタル・ワイヤレス・システムをご使用になる前に、これらの取扱説明書の該当事項及び安全にお使いいただくための注意事項をよくお読みください。

1. マニュアルに記載されている全ての警告内容を遵守してください。
2. Relay G10/G10T マニュアルに記載されていない点検、修理等のサービスオペレーションは実行しないでください。本機が次のような状態で損傷した場合には修理が必要です：
 - 本機の内部に液体が入ったり、異物が入ったとき
 - 本機が落下したり、雨や湿気にさらされたとき
 - 本機が正常に作動しなかったり、性能が著しく劣化したとき
 - 本機が落下したり、外装が損傷したとき
3. 暖房器具などの熱源や、熱を発生する器具の近くに設置しないでください。
4. 本機の中に異物や液体が入り込まないようにしてください。本機を水の近くで使用したり、設置しないでください。
5. ケーブルを踏まないでください。ケーブルが挟まれたり曲がると損傷する恐れがありますので、ケーブルの上に物を置かないでください。特にケーブルの差し込み部分と本機に接続する先端部の取り扱いには、細心の注意を払ってください。
6. お手入れは乾いた布のみを使用してください。
7. 弊社により指定された付属品/アクセサリのみを使ってください。
8. 大音量で長時間使用すると、難聴や聴力障害を起こすことがあります。常に安全な音量で使用することを心がけてください。

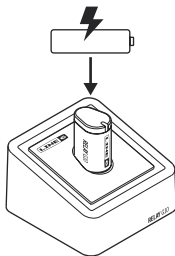
システムの概要

- ・ クラス内最高のサウンド・クオリティを
 - ・ 24ビット非圧縮デジタル・トランスミッションで実現
 - ・ DAおよびADクラス最高のコンバーターによる、超低ノイズなトランスミッション(120dBよりも優れるダイナミックレンジ)
- ・ セットアップ不要の簡単操作
- ・ プライスタイルに最適なチャンネルを自動的に選択
- ・ 充電毎に最大8時間の連続使用

同梱品:

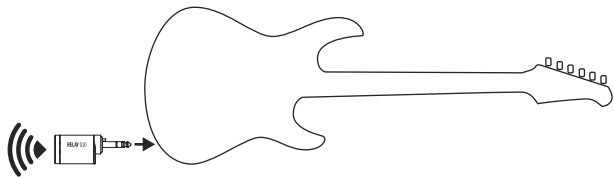
- ・ Relay G10T ギター・トランスミッター
- ・ Relay G10 レシーバー
- ・ USB-A -マイクロUSBケーブル
- ・ ユニバーサルUSB電源 (5V-1A) キットとユニバーサルACアダプターキット
- ・ クイックスタート・マニュアル、保証及び利用許諾契約

はじめに

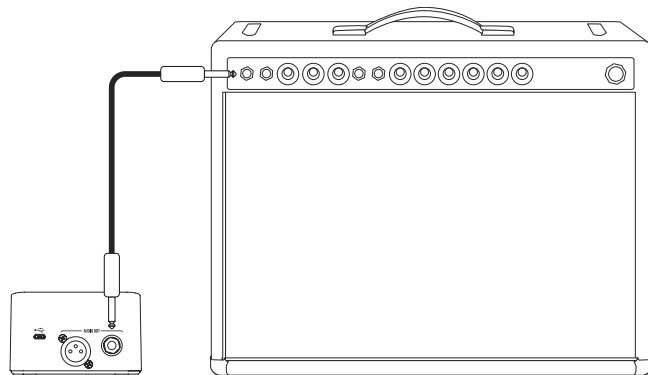


1. **トランスミッターをレシーバーに接続します。**この方法でバッテリーを充電します。トランスミッターの充電が完了するとLEDが緑色で点灯します。

トランスミッターとレシーバーは自動的に最適なチャンネルに設定されます。

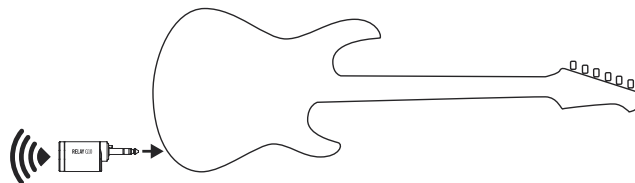
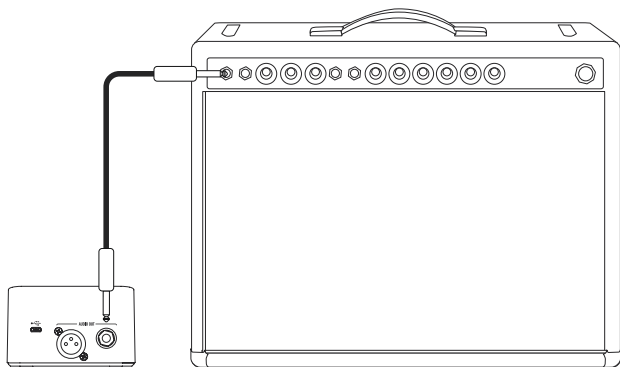


2. **トランスミッターをギターに接続します。**

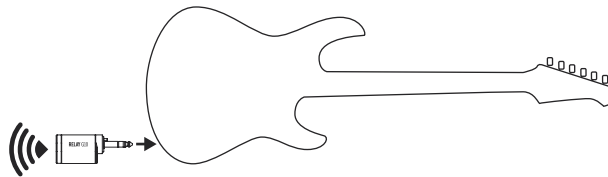
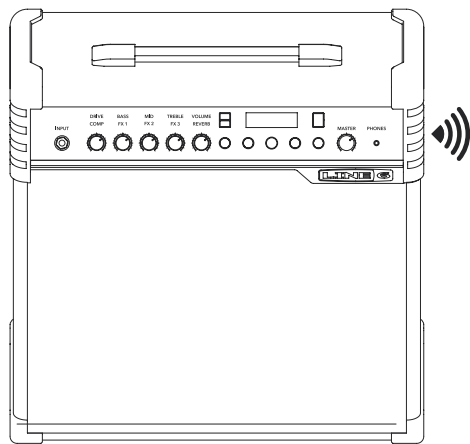


3. **レシーバーをアンプまたはFXユニットに接続します。**

クイックスタート接続図



Line 6 ワイヤレスアンプはG10T トランスミッターで作動します。レシーバーを追加する必要はありません。



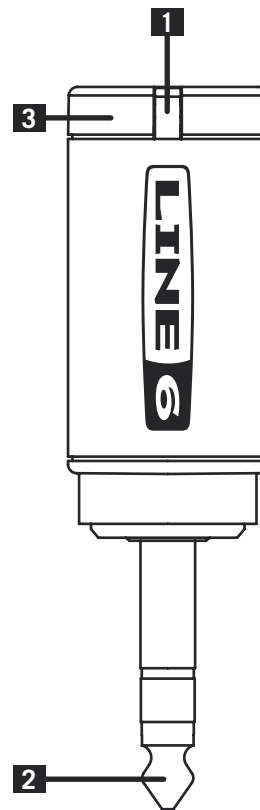
トランスミッターの詳細

1. **バッテリーの状態** - トランスミッターの電源を入れた際、LEDが緑色に点灯している場合は、30分以上バッテリー駆動による操作が可能であることを示します。操作可能時間が30分を下回ると、LED が赤色で点滅します。

トランスミッターを充電するために、レシーバーまたはワイヤレス Line 6 アンプに接続した際、バッテリー操作が30分を下回る場合は LED が赤色で点滅します。バッテリー操作が30分以上可能な場合は LED が緑色で点滅し、フルに充電されている場合は、LED が緑色で点灯します。

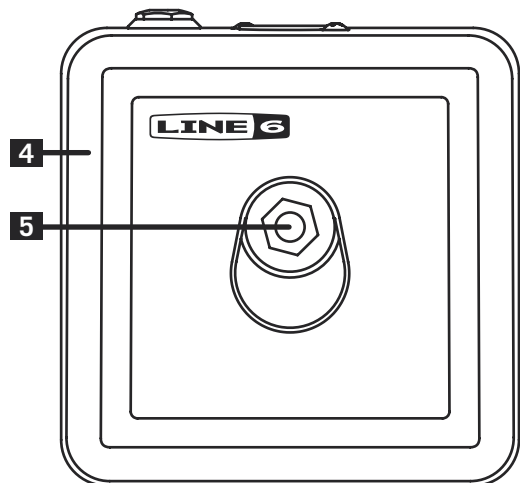
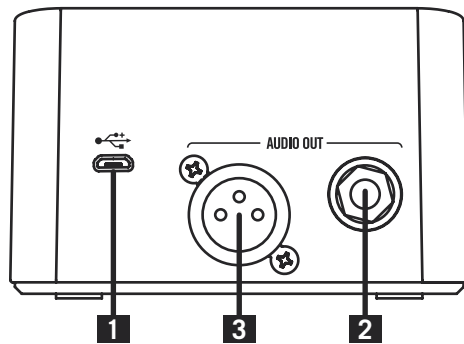
2. **ギタープラグ** - ギターへ接続します。

3. **アンテナ** - 調整済みの内蔵アンテナは、通常の使用において損傷、変形することはありません。性能を十分に発揮させるためにも、金属製のシートやアクセサリでアンテナを覆うことがないようにしてください。また、パフォーマーの身体にアンテナが直接触れることがないように注意してください。



レシーバーの詳細

- 1. マイクロUSB** - 主要DC5VDC/1A電源の使用と最新のファームウェアへの更新
- 2. 出力A** - 性能をフルに発揮する6.35mmのアンバランス型アウトプットは、ギター、ベースアンプ、ストンプボックス、またはマルチエフェクト・インプットへ信号を送ります。
- 3. 出力B** - XLRバランス型アウトプットはミキシングコンソール、PAシステム、オーディオ・インターフェース、または同様の機器へ接続するために用意されています。
- 4. LED ハロ** - マルチカラーLEDハロは、トランスミッターのバッテリーと無線信号の状態を表示します。
- 5. トランスミッター・インプット** - トランスミッターを充電する際、チャンネルを選択する際はここへ接続します。



トランスミッターレシーバーLED

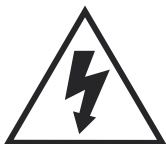
トランスミッターの性能		レシーバー・ハコ	トランスミッターLED
レシーバーアイドル状態、トランスミッター無し	不可		
トランスミッターがレシーバーと接続されている	完全に放電されている	赤色 1の動作が一巡	オフ - 非充電
	<30 分	弱い輝度で白く点灯	赤色 1の動作が一巡
	>30 分		緑色 1の動作が一巡
	フル充電		緑色で点灯
トランスミッターがギターに接続されている	完全に放電されている	弱い輝度で白く波動 2の動作が一巡	オフ - 非充電
	<30 分	赤色 1の動作が一巡	赤色 1の動作が一巡
	>30 分	明るい輝度で2分間白く点灯した後、輝度が弱まった状態で点灯	緑色で点灯



RELAY G10/G10T

新手指南 ►

重要安全说明



注意

触电危险，请勿打开



警告: 为了减少火灾或触电的危险，不要取下螺丝。内部没有用户可维修的部件。请联系有资格的维修人员。

警告: 为了减少火灾或触电的危险，请勿使本机受雨淋或受潮。

无线认证: FCC Part 15.247, FCC Part 15 B, RSS-210 (加拿大)、EN 300 400 (欧洲)、EN 301.489 (欧洲)、日本广播电台2.4GHz频段、B类VCCI数字设备(日本)、CISPR 22 (澳大利亚和新西兰)。

经过FCC Part 15认证。

CE符合性声明可从<http://line6.com/compliance/>获取

认证

本设备符合FCC规则的PART 15。操作应符合以下两个条件：(1) 该设备不会产生有害干扰；(2) 本设备必须能够接受任何干扰，包括可能导致意外操作的干扰。

警告: 未经Line 6明确书面批准对本机进行改动或改装，可能会导致用户丧失操作设备的权利。

辐射暴露声明: 本发射器不得与其他任何天线或发射器放置在相同位置或一同操作。

注: 本设备已经过测试，符合FCC规则15对B类数字设备的限制。这些限制旨在为居民区安装提供合理的保护，防止有害干扰。该设备产生、使用和辐射无线电频率能量，如果没有并按照说明安装使用，可能会对无线电通信产生有害干扰。但是，不能保证在特定的安装情况下不会产生干扰。如果该设备确实对无线电或电视接收存在有害干扰，并可通过打开和关闭设备来确定，建议用户尝试通过以下一种或多种措施来消除干扰：

- 重新调整或重新定位接收天线。
- 增加设备和接收器之间的距离。
- 将设备连接到与接收机连接的不同电路的电源插座。
- 咨询经销商或向有经验的收音机/电视技术人员寻求帮助。

B类数字设备符合加拿大ICES-003。

序列号: _____



您应该阅读这些重要的安全说明。将这些说明存放在安全的场所。



在使用您的Relay G10/G10T数字无线系统之前，请仔细阅读操作说明和适用的安全建议。

1. 遵守Relay G10/G10T手册中的所有警告事项。
2. 不要进行Relay G10/G10T手册说明以外的任何维修操作。当设备已以任何方式损坏时需要进行维修，如：
 - 液体溅入或物体掉入设备
 - 本机已遭受雨淋或受潮。
 - 本机无法正常工作或运行性能发生明显变化。
 - 设备跌落或外壳损坏。
3. 请勿靠近热源，如暖气片、暖气或产热设备。
4. 注意不要让异物或液体进入设备。不要在潮湿的地方使用或放置该设备。
5. 不要踩在线上。不要在线上放置物品挤压到线。要特别注意电源线的插头和它连接到设备的插口。
6. 只能用于布清洁。
7. 仅使用制造商指定的附件/配件。
8. 在高音量长时间聆听可能会造成无法挽回的听力损失和/或损坏。务必保证“安全聆听”。

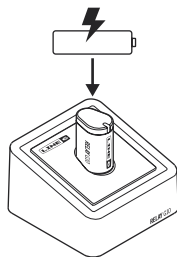
系统概述

- 提供一流音质：
 - 24位无压缩数字传输
 - 一流的DAC和ADC，提供超低噪音传输（动态范围超过120dB）
- 易于使用 - 无需安装
- 自动选择最佳频道，带来真正的演奏自由
- 每次充电可演奏长达8小时

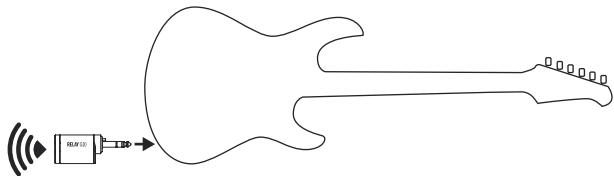
包装内容物：

- Relay G10T吉他发射器
- Relay G10接收器
- USB-A转微型USB连接线
- 通用USB电源(5V-1A)套件，带国际交流适配器套件
- 快速入门手册、保修证书和最终用户许可协议

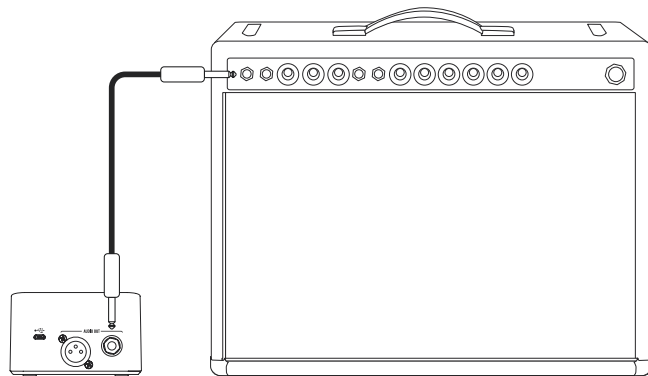
入门



1. 将发射器插入接收器。这样电池会充电。LED绿色长亮表示发射器已完全充电。
发射器和接收器会自动设置为最佳频道。

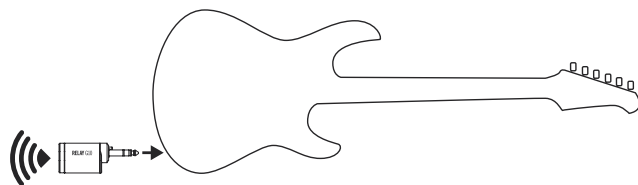
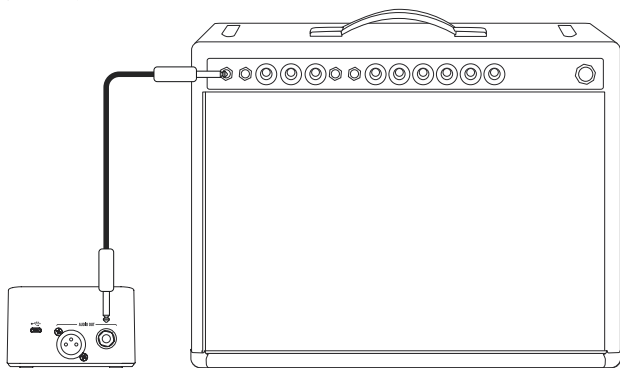


2. 将发射器插入吉他。

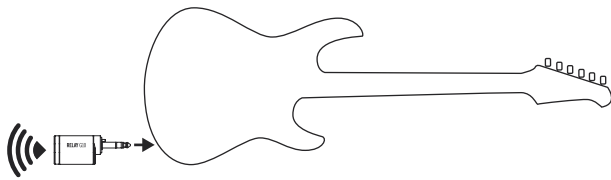
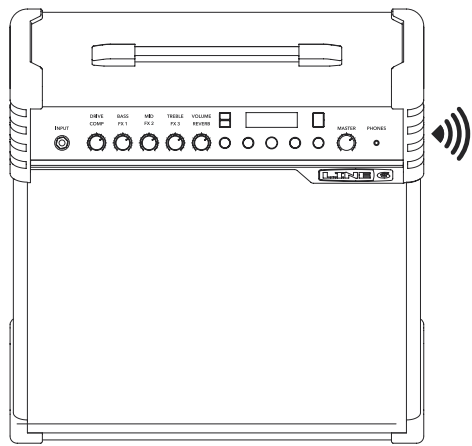


3. 将接收器插入箱头或者效果器。

快速连接示意图



Line 6无线连接箱头与G10T发射器搭配使用。不需要额外接收器。

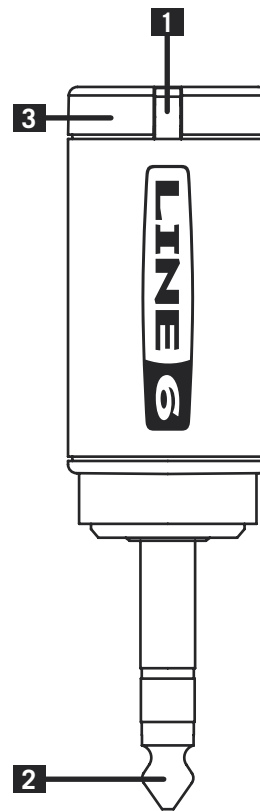


发射器详细信息

1. **电池状态** - 该LED为绿色亮起时，表示发射器已开启，并剩余超过30分钟的工作时间。LED为红色闪烁表示剩余工作时间不足30分钟。

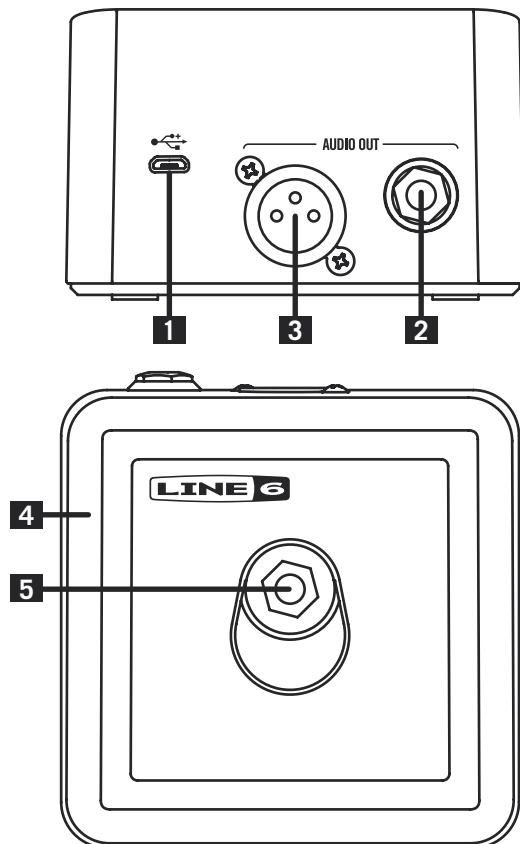
当发射器插入接收器或无线连接的Line 6箱头充电时，LED变为红色闪烁表示电池工作时间剩余不到30分钟，绿色闪烁表示电池工作时间超过30分钟，绿色长亮表示发射器完全充电。

2. **吉他插口** - 插入吉他。
3. **天线** - 校准的内置天线可避免在正常使用中损坏或变形。避免在天线表面覆盖金属面料或附件，并避免与表演者的身体直接接触，以获得最佳效果。



接收器详细信息

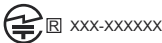
1. **微型USB** - 主要的直流(5VDC/1A)供电，也用于固件更新。
2. **输出A** - 6,35mm非平衡、全性能输出，用于驱动吉他/贝司箱头、单块效果器或多重效果输入。
3. **输出B** - XLR平衡输出，用于连接到调音台、广播系统、音频接口等。
4. **LED光环** - 彩色LED光环，显示发射器电池和无线信号状态。
5. **发射器输入** - 在此插入发射器进行充电和频道选择。



发射器和接收器LED

发射器电量		接收器光环	发射器LED
接收器空闲，无发射器	不适用		
发射器接入接收器	电量耗尽	红色1秒循环	关 - 不充电
	<30分钟	柔和白色长亮	红色1秒循环
	>30分钟		绿色1秒循环
	充满电		绿色长亮
发射器插入吉他	电量耗尽	柔和白色2秒循环	关 - 不充电
	<30分钟	红色1秒循环	红色1秒循环
	>30分钟	白色长亮2分钟，之后为柔和白色长亮。	绿色长亮

IC- 6768A-G10T



Line 6, Inc.:
26580 Agoura Road,
Calabasas, CA 91302-1921 USA

Line 6 and Relay are trademarks of Line 6, Inc.
registered in the U.S. and other countries.

U.S. Patent Numbers 8,098,830
and 8,509,692 other patents pending.