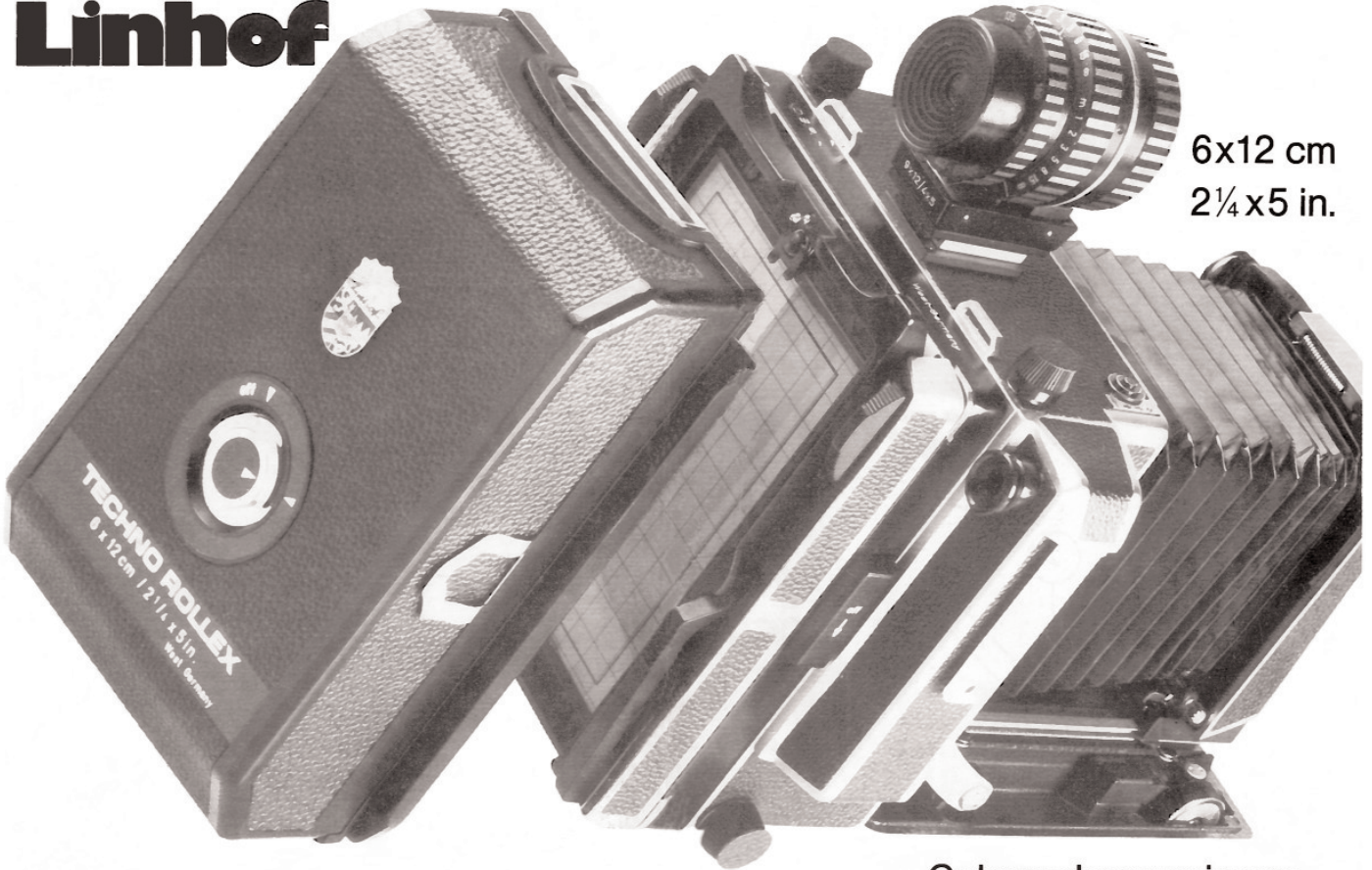


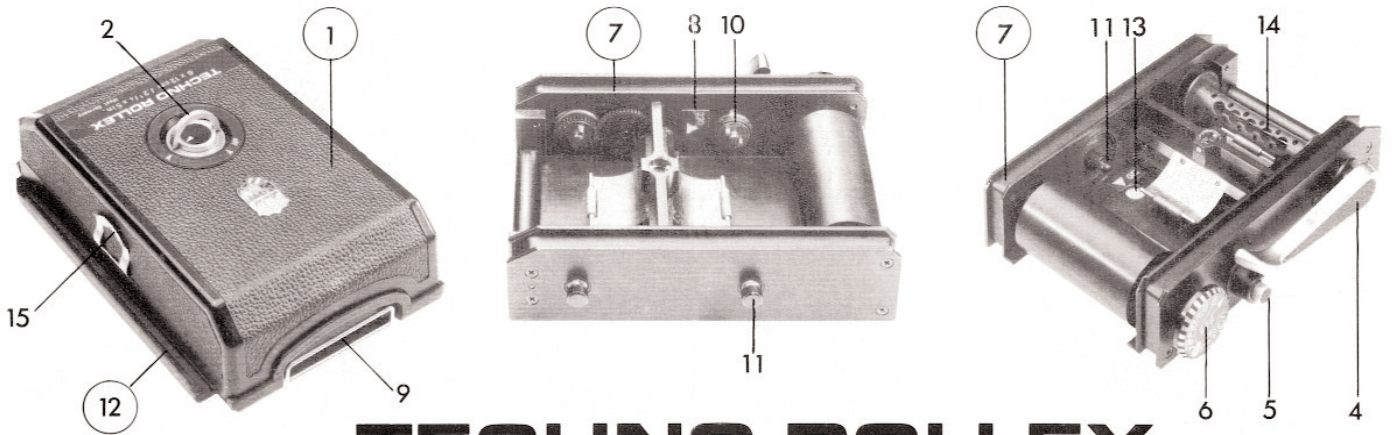
Linhof



6x12 cm
2 1/4 x 5 in.

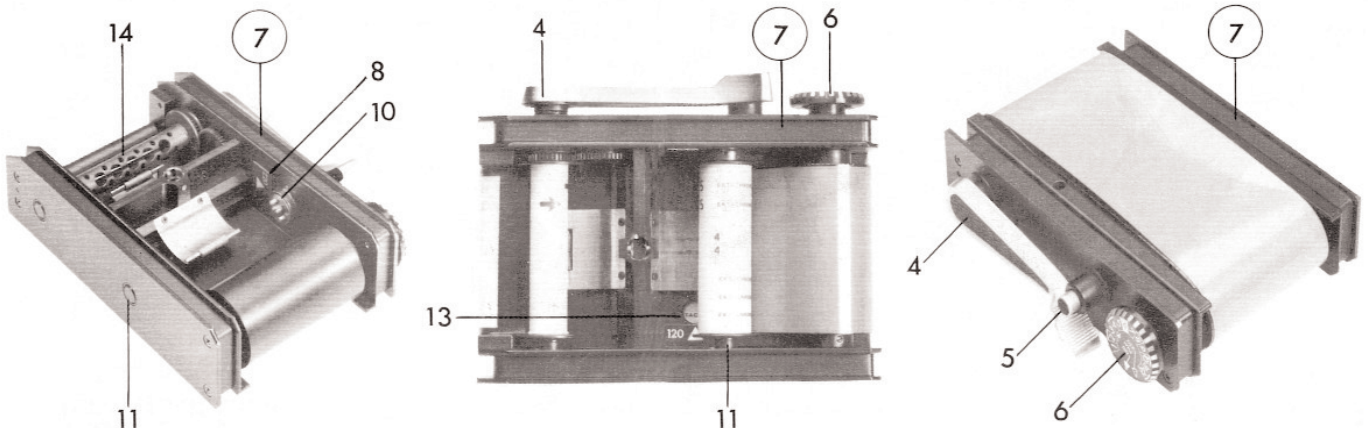
TECHNO ROLLEX

Gebrauchsanweisung
Operating Instructions



TECHNO ROLLEX

6x12 cm / 2 1/4 x 5 in.



Linhof

PRÄZISIONS-KAMERA-WERKE GMBH · 8000 MÜNCHEN 70
Rupert-Mayer-Straße 45 · Postfach 701229 · Telefon (089) 72492-0 · Telex 523312



Technical specifications
subject to change
Printed in
Germany
02-534078205/1de

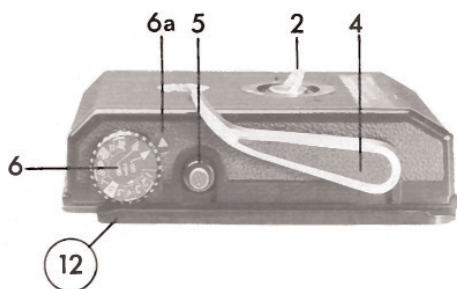
Gebrauchsanweisung

LINHOFF TECHNO ROLLEX 6x12 cm - Bestell-Nr. 001560 (für Film-typ 120)

Mit der Linhof Techno Rollex haben Sie eine Präzisions-Roolfilm-Kassette für alle Kameras mit internationalem Rückteile 9x12 cm/4x5 in. erworben, die nach den gleichen strengen Qualitätsmaßstäben wie die bewährten Linhof Fachkameras gefertigt ist. Wir beglückwünschen Sie zu dieser Wahl und sind sicher, daß Ihnen die Techno Rollex viele Jahr ausgezeichnete Dienste leisten wird.

Die Techno Rollex ist eine solide, hochpräzise Ganzmetallkonstruktion, wie alle Linhof Rollex Kassetten, praxisgerecht ausgelegt auf lange Lebensdauer und einwandfreie Funktion auch im härtesten Profi-Einsatz. Der für alle wichtigen Bauteile verwendete korrosionssichere Aluminium-Druckguß ist absolut verwindungssteif und erlaubt daher eine äußerst genaue Bearbeitung mit den gleichen engen Toleranzen wie in der Linhof-Kamerafertigung. Überdimensionierte Filmtransportrollen, genauestens abgestimmt auf den Filmkanal, diamantgefräste Filmführung und hartverchromte Gleitrollen garantieren eine unübertroffene Filmplanlage mit allen Filmsorten auch bei extremen Aufnahmebedingungen. Exakt errechnete Präzisions-Metall-Labyrinth verhindern zuverlässig und dauerhaft jeden Lichteinfall und machen zusätzliche Abdichtungen, die nach gewisser Zeit altern könnten, überflüssig. Der griffgünstige Schnellschalthebel mit Kugellager-Freilaufsystem sorgt für zügigen, doch stets schonenden und ruckfreien Filmdurchlauf.

Vor erstmaligen Gebrauch der Techno Rollex nehmen Sie sich bitte ein paar Minuten Zeit, die folgende kurzgefaßte Beschreibung durchzulesen, deren Nummern sich auf die entsprechende Abbildungen beziehen.



Einlegen von Rollfilmen Typ 120

Den Rundbügel des Verriegelungsschlüssels (2) anheben und in die Position „off“ drehen. Gehäusedeckel (1) und Filmeinsatz (7) nacheinander von der Bodenplatte (12) anheben. Die leere Aufwickelspule (14) muß sich auf der Achse des Transporthebels (4) befinden. Achsbolzen (11) nach außen drücken und die volle Filmspule nach Entfernen des Klebestreifens mit leichtem Drehen so einsetzen, daß der Mitnehmerschlitz der Spule in den Mitnehmer (10) am Spulen-Einsatz einfällt und auch der Achsbolzen (11) wieder vollständig eingedrückt werden kann. Die volle Filmspule muß so eingelegt werden, daß beim Abwickeln über die große Transportrolle die schwarze Innenseite des Schutzpapiers außen bzw. oben liegt. Jetzt kann der Papiervorspann über diese Transportrolle und über den Boden des Filmeinsatzes gezogen und die Papierzunge in den breiteren Schlitz der Leerspule (14) eingeschoben werden. Durch behutsame Betätigung des Aufzugshebels (4) wird der Film nach erfolgter Einfädung leicht gespannt (nicht zu weit aufwickeln – höchstens eine Umdrehung der Leerspule), die mittige Aufwicklung kontrolliert und durch langsame Bewegung des Aufzugshebels

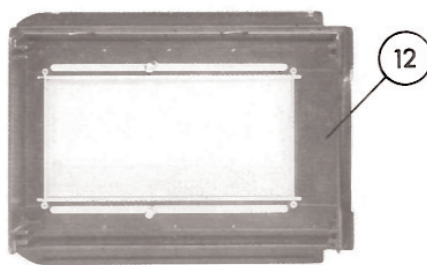
Operating Instructions

LINHOFF TECHNO ROLLEX 6x12 cm / 2½x5 in. for 120/220 roll film (Oder No. 001560)

The Linhof Techno Rollex you have acquired is a roll film magazine intended for all cameras with the internationally standardized 9x12 cm/4x5 inch back. It conforms to the same exacting quality standards for which Linhof cameras are famous. We congratulate you on account of your wise decision and hope that you will obtain many years of satisfaction from your Techno Rollex.

Similar to the other Linhof magazines in the Rollex range, the Techno Rollex is an extremely robust, all-metal construction of high precision designed for heavy-duty operation and long service life. The corrosion-resistant aluminium castings used for all major parts are extremely rigid and machined to the same fine tolerances observed in the manufacture of Linhof cameras. Oversized film transport rollers, perfectly-matched film channel, diamond-milled film guides and chromium-plated guide rollers ensure that all types of roll film are advanced smoothly and kept absolutely flat even under extreme conditions. Cleverly-designed labyrinth light traps permanently exclude unwanted light without the use of additional sealing material which might age in the course of time. The easily-grasped film advance lever and free-wheel ball-bearing system facilitate rapid yet careful advance of the film.

Before loading the Techno Rollex, please take a few minutes of your time to read the following brief description of the necessary operations. The numbers in brackets will be found again in the appropriate diagram.



Loading roll film type 120

Raise the semi-circular catch (2) and turn it to the positions "Off". Remove the back cover (1) and then the film insert (7) from the base plate (12). The empty take-up spool (14) must be inserted on the axle of the advance lever (4). Next, push out the spigot (11) so that the roll of unexposed film – having, of course, removed the adhesive band – can be inserted in the film chamber in such a manner that the slot in the spool engages in the dog (10) and the spigot (11) can be pushed in again. Observe that the spool has been loaded in such a way that, when the leader is fed over the large advance roller, the black side of the paper is uppermost. The leader can now be bent around the latter transport roller, across the film gate at the base of the film insert and tucked into the broad slit of the take-up spool (14). Through gentle operating of the advance lever (4), the leader may now be tightened (do not advance further than one revolution of the take-up spool); check that the leader has been correctly threaded and is running square in the spool. Now continue to transport the film by gently operating the advance lever until such time as the double-arrow printing on the backing paper appears in the window (13); this symbol must be

Mode d'emploi

LINHOFF TECHNO ROLLEX 6x12 cm / 2½x5" (réf. 001560) pour film 120/220

Le dos Linhof Techno Rollex que vous venez d'acquérir, convient à toutes les chambres photographiques possédant le dos international 9x12 cm/4x5". Il est dans la même lignée de qualité par laquelle Linhof a fait ses preuves. Nous vous félicitons pour votre sage décision d'achat et espérons que vous obtiendrez de nombreuses années de satisfaction avec votre Techno Rollex.

Comparable aux autres dos Linhof de la gamme Rollex, le Techno Rollex est d'une extrême robustesse, de construction de précision tout-métal, conçu pour une utilisation extrême et intense dans la durée. La fonte d'aluminium avec traitement de surface anti-corrosion utilisée pour la majeure partie des éléments est d'une extrême rigidité et usinée avec la même précision que les chambres Linhof. Les rouleaux surdimensionnés d'avance du film, l'appairage des tunnels, la rectification à la meule diamantée des guides et le chromage des rouleaux assurent une avance régulière et un maintien parfaitement plan de tous types de film, même sous conditions d'utilisations sévères. La conception particulière des chicane exclut toute entrée indésirable de lumière sans l'aide de joint d'étanchéité dont la durée de vie serait limitée. Le levier d'armement découplé et le système de roue-libre sur roulement à billes facilitent une avance rapide mais sûre du film.

Avant de charger votre Techno Rollex, veuillez prendre le temps de lire cette brève description du mode opératoire. Les chiffres entre parenthèses vous renvoient aux vues descriptives.



Chargement du film 120

Soulever la clef semi-circulaire (2) et la tourner sur la position « Off » (ouvert). Retirer ensuite le capot (1), puis la cartouche (7) de son châssis (12). La bobine réceptrice (14) doit être introduite sur l'axe du levier d'armement (4). Ensuite, pousser vers l'extérieur l'ergot (11) de sorte que la bobine du film vierge – après avoir, bien sûr, ôté la languette autocollante – puisse être insérée dans la dent d'entraînement (10) pour que l'ergot (11) puisse retrouver sa place d'origine. Veiller à ce que le papier noir de protection du film soit tourné vers l'extérieur une fois la bobine chargée et passée sur le gros rouleau du compteur. L'amorce peut maintenant être amenée sur le second rouleau et glissée dans la fente de la bobine réceptrice (14). Le film doit à présent être délicatement embobiné à l'aide du levier d'armement (14) sans toutefois aller au-delà d'un tour complet; vérifiez que l'amorce soit correctement enroulée sur l'axe et file droit sur la bobine réceptrice. Reprendre l'action jusqu'à apparition du repère à double flèches du papier de protection du film dans la fenêtre (13); ce dernier doit coïncider avec le triangle blanc dénommé « 120 », gravé à l'intérieur de la cartouche (7).

weitertransportiert, bis im Bildfenster (13) die Dreiecksoder Doppelpfeilmarkierung auf dem Schutzpapier sichtbar wird, die mit dem Index „120“ am Einsatz zur Deckung gebracht werden muß.

Filmeinsatz (7) und Gehäusedeckel (1) werden jetzt wieder über die Bodenplatte (12) gesetzt und die Kasette durch Drehen des Verschlussbügels (2) verriegelt. Zur Kennzeichnung der verwendeten Filmsorte kann die Kopflasche der Filmpackung hinter die Haltefeder (15) geklemmt werden. Vor weiterer Betätigung des Transporthebels Zählscheibe (6) im Uhrzeigersinn (hierzu muß eventuell der Entriegelungsknopf (5) gedrückt werden) möglichst genau auf die Indexmarke (6a) für Rollfilm 120 einstellen. Jetzt den Film durch mehrmalige Hebelchwünge transportieren, bis in Ausgangsposition „Bild Nr. 1“ die Zählscheibe automatisch einrastet und den weiteren Filmtransport stoppt. Nach jeder Belichtung ist vor dem Filmtransport der Entriegelungsknopf (5) der automatisch einfallenden Transportsperre zu drücken. Der Transporthebel kann Belieben auch mit mehreren kleinen Bewegungen bis zur nächsten Bildrastung betätigt werden. Nach der 6. Aufnahme (Zählscheibe (6) kontrollieren!) den Film über Bild 12 durchtransportieren, bis sich durch Lösen des Papier-Nachspannes von der Abwickel-Spule der Transportwiderstand deutlich verringert. Das Zählwerk verriegelt ab Bild 12 nicht mehr, der Film ist voll aufgewickelt. Kasette öffnen, Film entnehmen, Leerspule umsetzen.

Verwendung von Rollfilm 220

Der Einsatz des Rollfilmes 220 ermöglicht 12 Aufnahmen 6x12 cm. Hierzu muß die Bodenplatte (12) für Filmtyp 120 gegen eine speziell abgestimmte Bodenplatte 220 (001562) ausgetauscht werden. Beim Filmeinlegen wird die Markierung des **Papiervorspanns** nicht im Bildfenster (13) eingestellt, sondern die **Dreiecks- oder Doppelpfeilmärke** auf dem Papiervorspann dem Index 220 (8) gegenübergestellt. Nach Schließen der Kasette die Markierung „220“ der Zählscheibe (6) auf die Indexmarke (6a) einstellen und weiter wie beim Rollfilm 120 verfahren.

Einsatz an Kameras mit internationalen Rückteill 9x12 cm/4x5 in.

Techno Rollex nach Aushängen des Mattscheibenrahmens am 9x12 Rückteil mit Hilfe der beidseitigen Befestigungsschieber (wie die anderen Linhof Rollex-Kassetten) verriegeln. Kassettenschieber (9) herausziehen; er kann zur ständigen Bereitschaft hinter die Haltefeder (15) geklemmt werden. Nach jeder Belichtung Entriegelungsknopf (5) betätigen und Film mit Schnellschalthebel transportieren, bis Zählscheibe (6) einrastet. Am Anfang des Films ist mehr Hebelweg erforderlich als gegen Ende des Filmes. Nach der 6. Aufnahme (bei Rollfilm 120) bzw. nach der 12. Aufnahme (bei Rollfilm 220) Film vollständig durchtransportieren wie beschrieben. Nach der 12. Aufnahme erfolgt keine Einrastung mehr, wodurch sich automatisch das Filmende bei Rollfilm 220 anzeigt.

Formatmaske 6x12

Um bei Aufnahmen über Mattscheibeneinstellung den 6x12-Ausschnitt genau definieren zu können, liegt jeder Techno Rollex eine Formatmaske bei. Diese wird, ähnlich wie die 6x9-Maske der Super Rollex, zwischen Mattscheibe und dem aufgebördelten Halteblech eingeklemmt. Durch diese Formatmaske ist neben dem genauen Bildfenster auch der angrenzende Bereich stets kontrollierbar. Spezielle 6x12 Suchermasken sind für derzeitige optische Linhof Sucher 9x12 erhältlich. Auch 6x12 Negativmasken für Linhof Vergrößerer können auf Anfrage geliefert werden.

brought into coincidence with the index mark “120” engraved on the film insert (7).

You are now ready to replace the film insert (7) on the base plate (12), likewise the corner (1) which is then locked by turning the catch (2). To remind you what kind of film you are shooting, the end of the film box can be tucked behind the clip (15). Before winding any further, the mark “120” on the counter (6) must be turned in a clockwise direction (press release button (5) if necessary) until it is positioned – as accurately as possible – opposite the index mark (6a) for 120 roll film. Operate the advance lever several times until it automatically locks; you will notice now that frame “No. 1” is indicated on the dial. After every exposure and before winding on, it is necessary to press the release button (5) which had automatically come into effect after the correct length of film had been advanced. It is possible to wind on, namely, either by means of several short jabs or a lesser number of full swings. After the sixth exposure (remember to look at the counter!), the film is wound on all the way to frame 12 until you feel – through the decreased resistance on the advance lever – that the film backing paper has left the feel pool. The counter lock no longer engages after frame 12, a further sign that the film is fully wound up. The magazine may now be opened the film removed and the empty spool slipped into the take-up chamber.

Loading roll film type 220

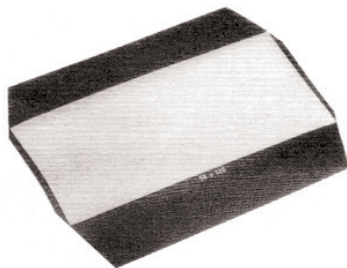
The use of 220-type film provides 12 exposures 6x12 cm. For this purpose, the base plate (12) intended only for 120 film has to be exchanged for a specially dimensioned plate (Order No 001562). When loading this film, the double-arrow printing on the backing paper is **not** aligned with the window (13) but set opposite the index “220” (8). After the back has been closed, the “220” symbol on the counter dial (6) should be made to coincide with the index mark (6a). The rest of the procedure is as for 120 film.

Use with cameras equipped with 4x5 in. international back

Once the groundglass screen has been removed, the Techno Rollex can be secured to the back of these cameras with the aid of the sliding catches on both sides (identical to other Linhof Rollex film holders). Withdraw the dark slide (9). It can be kept handy and safe in the clip (15). Press the release button (5) and operate the advance lever after every exposure until the counter engages. You will observe that the lever has to be swung a greater number of times at the beginning of a film than towards the end. After the sixth exposure (120), resp., the twelfth (220), wind on the film fully as described above.

Format mask 6x12 cm/2½x5 in.

To assist you in determining how much of the scene is taken in when viewing via a groundglass screen, we supply a special format mask with every Techno Rollex. Similar to the 6x9 cm mask for the Super Rollex, this framing aid is clamped to the groundglass of the camera and indicates the exact picture section as well the surrounding field. Alternatively, when viewing via the Linhof Universal Finder, there is also a special adapter mask for the latter. Finally, we are in a position to supply 6x12cm negative masks for all Linhof enlargers.



Vous pouvez à présent remettre la cartouche (7) sur son châssis (12) puis le capot (1) et le verrouiller à l'aide de la clé semi-circulaire (2). Afin de mémoriser le film utilisé, vous pouvez insérer le couvercle de l'emballage du film dans la pince (15). Avant d'avancer le film, le compte-vues (6) doit être tourné dans le sens des aiguilles d'une montre – s'il est bloqué, appuyer/relâcher le bouton de déverrouillage (5) – afin de faire coïncider – autant que possible – son repère blanc « Film 120 » avec le repère triangulaire blanc (6a) du capot. Actionner plusieurs fois le levier d'armement (4) jusqu'à son blocage automatique; le compte-vues (6) est maintenant positionné sur le repère « 1 ». Après chaque exposition et avant d'avancer le film, appuyer/relâcher le bouton déverrouilleur (5) qui se revouillera automatiquement dès la bonne longueur de film déroulée. L'armement peut aussi bien s'effectuer par une grande amplitude que par plusieurs petites actions du levier d'armement. Après la sixième vue exposée (ne pas oublier de regarder le compteur!), le film doit continuer d'être enroulé vers la vue 12, jusqu'à sentir – par une moindre résistance sur le levier d'armement – le décrochage de la bobine émettrice. Le compteur ne bloque plus passé la vue 12, autre signe marquant la fin du film. Le capot peut maintenant être ouvert, le film retiré et la bobine vide transférée sur l'axe du levier d'armement pour devenir, à son tour, bobine réceptrice.

Chargement du film 220

L'utilisation du film 220 fournit 12 vues 6x12 cm. À cet effet, le châssis (12) ne convient qu'aux films 120 et doit être changé contre un autre modèle spécifique, redimensionné (réf. 001562). En chargeant ce film, le repère à double flèches du papier de protection **n'est plus aligné** sur l'index « 120 » de la fenêtre (13) mais avec celui du « 220 » (8), à l'opposé. Une fois le capot refermé, il convient de faire coïncider le repère noir « Film 220 » du compte-vues (6) avec le repère triangulaire blanc (6a) du capot. La suite de la procédure est conforme à celle décrite ci-dessus pour le film 120.

Utilisation avec les chambres équipées d'un dos 4x5" international (Graflok™)

Une fois le cadre porte-dépoli enlevé, le Techno Rollex peut être fixé en toute sécurité au dos de la chambre à l'aide des glissières latérales prévues à cet effet (de la même façon que les autres dos Rollex de Linhof). Retirer le volet occultant (9); lors de la prise de vue, ce volet peut être mis en attente dans la pince (15). Appuyer/relâcher le bouton de déverrouillage (5) après chaque vues et avant d'avancer le film, autant de fois que le compte-vues vous le permet. Il est à noter que la course du levier d'armement est plus importante au début du film que vers la fin. Après la sixième vue pour les films 120 et, respectivement, douze pour les 220, dévider totalement le film comme décrit ci-dessus.

Masque de cadrage 6x12 cm/2½x5"

Afin de faciliter le cadrage sur le dépoli, nous fournissons un masque de cadrage avec tous les Techno Rollex. Identique au masque 6x9 cm des Super Rollex, cette aide au cadrage se fixe sur le dépoli et définit exactement le champ photographié. De même, pour l'utilisation du viseur multi-focale Linhof, il existe un cache spécifique. Enfin, nous pouvons fournir des masques négatifs 6x12 cm pour tous les agrandisseurs Linhof.

Informations complémentaires

Le Techno Rollex (exemplaire n° 9115103) mesure 125 x 168 x 46 mm et pèse 995 g nu. L'image formée sur le film mesure 56 x 120 mm et l'espacement entre les vues est d'environ 8 mm.

Cette notice a fait l'objet d'une nouvelle mise en page d'après les documents Linhof et la traduction française (dont ce dernier paragraphe) a été ajoutée par un utilisateur dans un but de partage d'information; elle n'a pas été validée par Linhof.

2 0 1 5 0 2 1 4