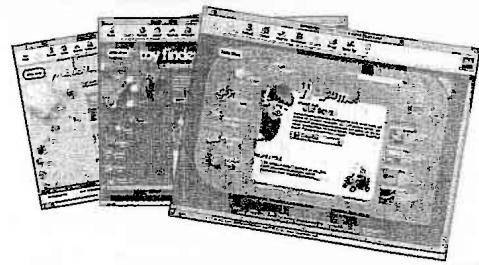


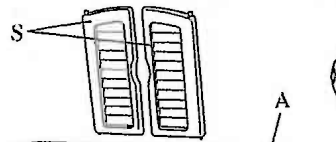
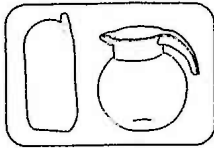
little tikes

littletikes.com

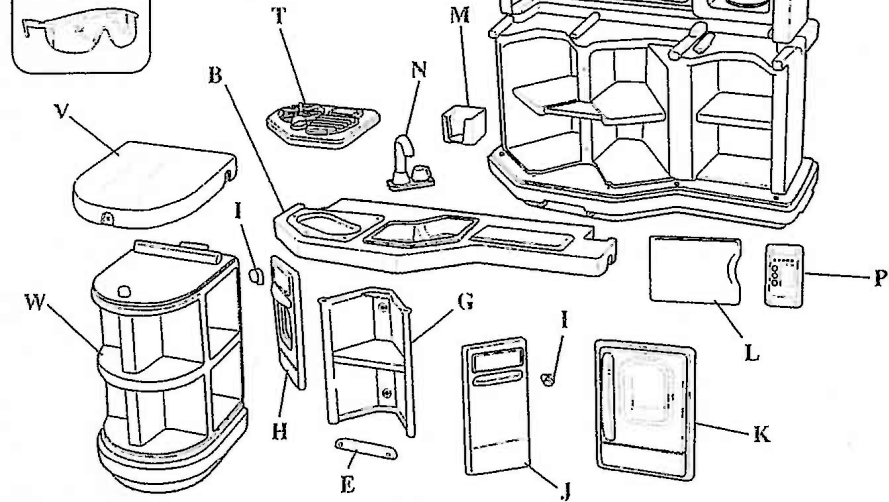
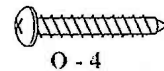
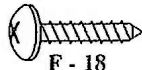
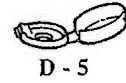
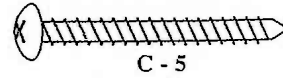


- Catalogue des produits
- Nouveaux jouets
- Service client
- Pièces de rechange
- Concours publicitaire
- Rejoignez notre club
- Catalogo de productos
- Juguetes nuevos
- Servicio al cliente
- Piezas de repuesto
- Sorteos
- Únase a nuestro club
- Product catalog
- New toys
- Customer service
- Replacement parts
- Sweepstakes
- Join our club

4224



624224090-1/02



ENGLISH

ELECTRONIC HOME™ KITCHEN

ages 2 years and up
 Use sales receipt for proof of purchase.

ADULT ASSEMBLY REQUIRED.
 BATTERY WARNINGS:

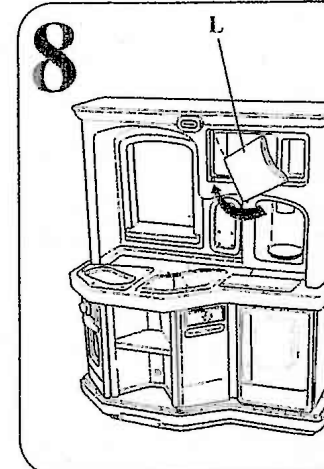
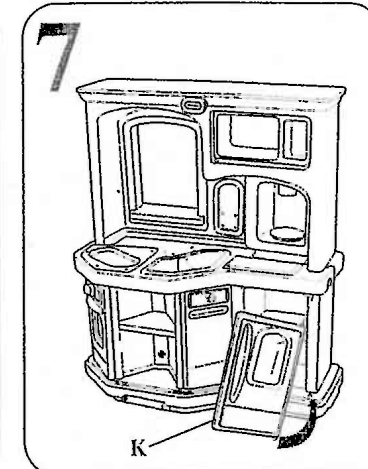
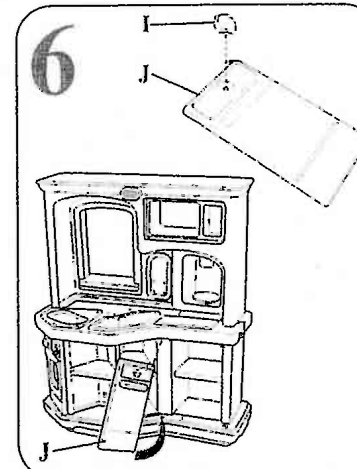
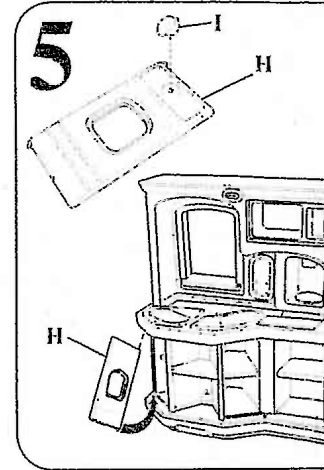
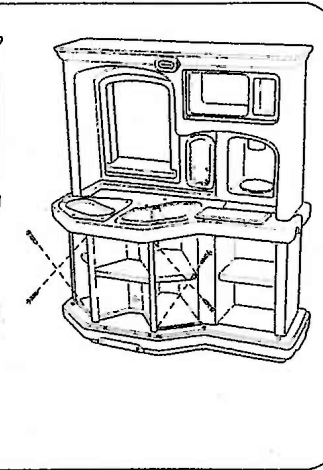
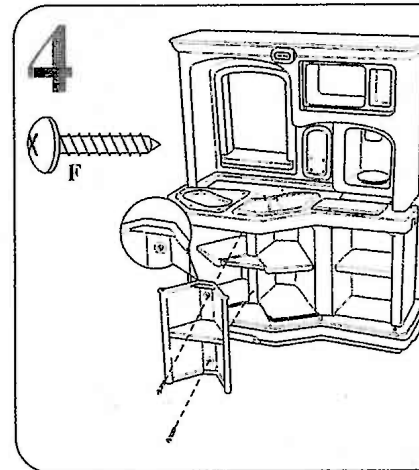
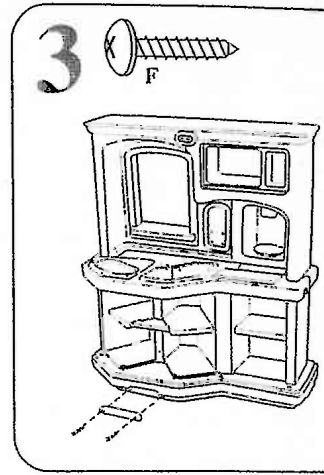
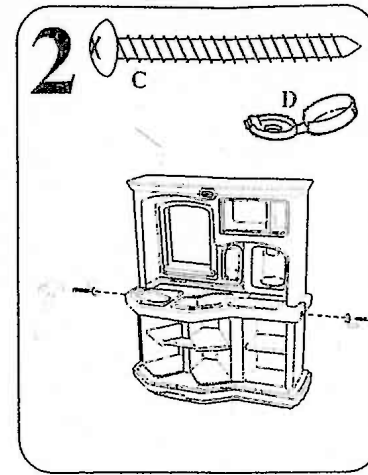
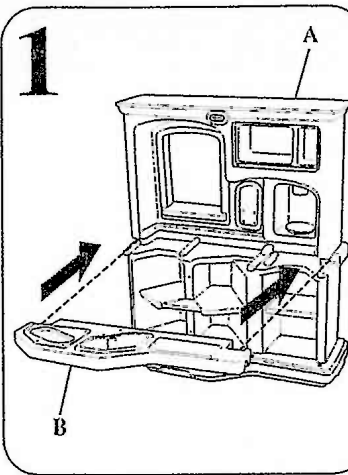
This package contains small parts. Keep away from children until assembly is complete. Keep these instructions for future reference. Requires 4 AA (LR6) alkaline batteries (not included). 2 for the burner and 2 for the microwave. (Rechargeable batteries may be substituted.)
 Illus. 11 & 13 Install batteries correctly. If batteries are installed backwards, this product will not work.

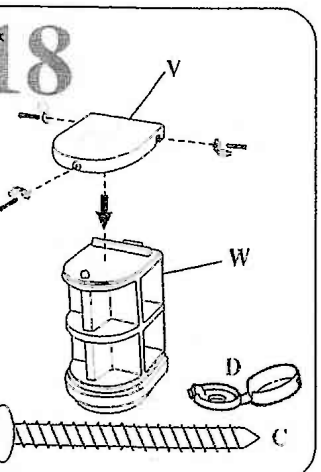
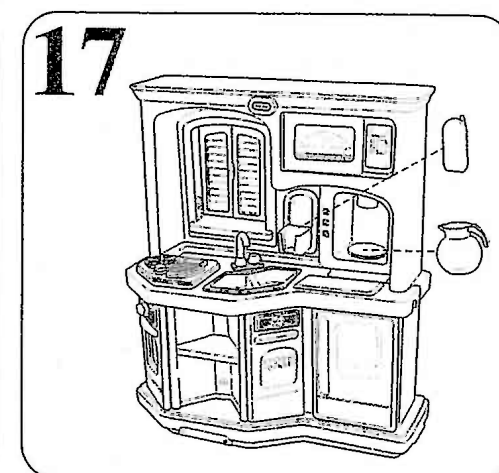
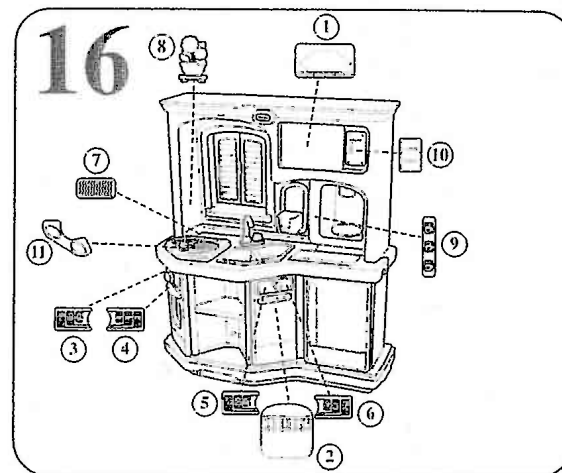
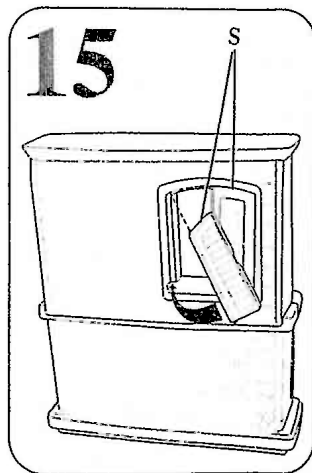
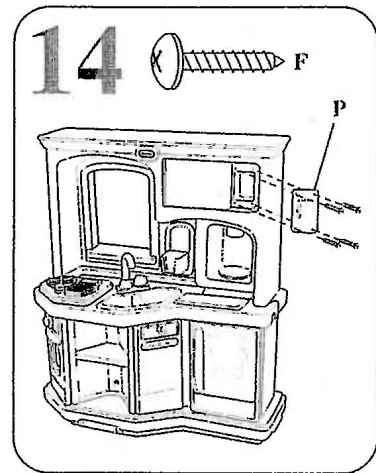
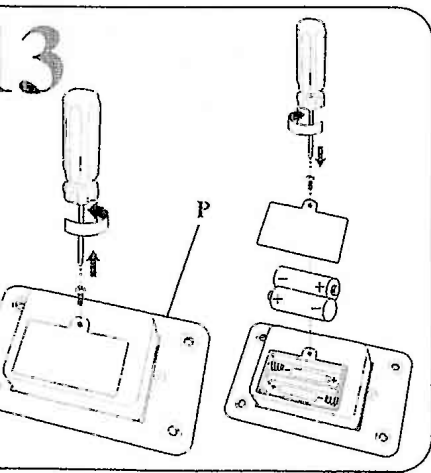
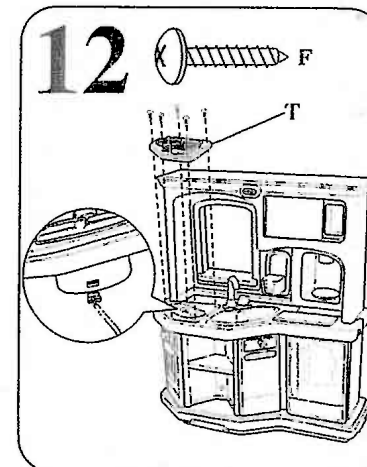
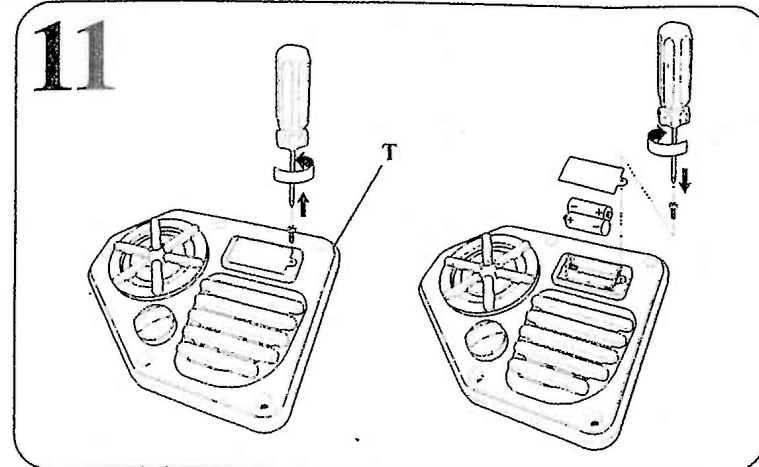
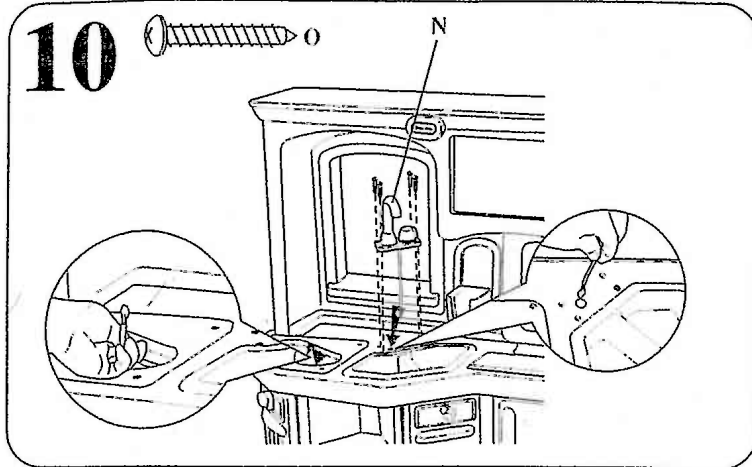
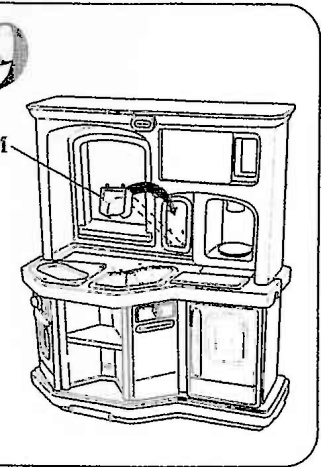
- To avoid battery leakage:
- 1. Follow the toy and battery manufacturer's installation instructions.
- 2. Do not mix old and new batteries. Do not mix standard (carbon-zinc), alkaline, or rechargeable (nickel-cadmium or nickel-metalhydride) batteries. Do not mix different brands of batteries. Only batteries of the same or equivalent type as recommended are to be used.
- 3. Remove dead or exhausted batteries from product. Dispose of dead batteries properly; do not burn or bury them.
- 4. Make sure cover is properly installed on unit at all times.
- Do not attempt to recharge non-rechargeable batteries.
- Charging of rechargeable batteries removed from product under adult supervision with batteries removed from product.
- Supply terminals are not to be short circuited.

NOTE: If the unit stops working or doesn't work as it should, remove the batteries for a few minutes and then re-insert them. If there is still a problem, install new batteries.

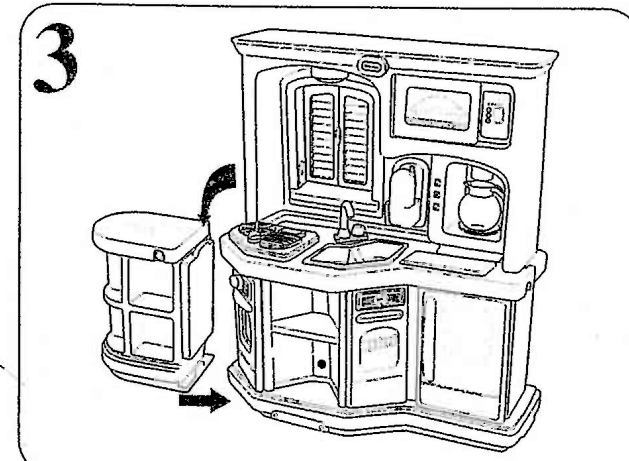
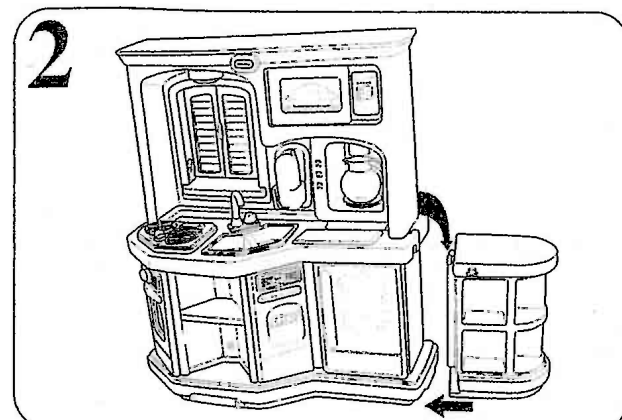
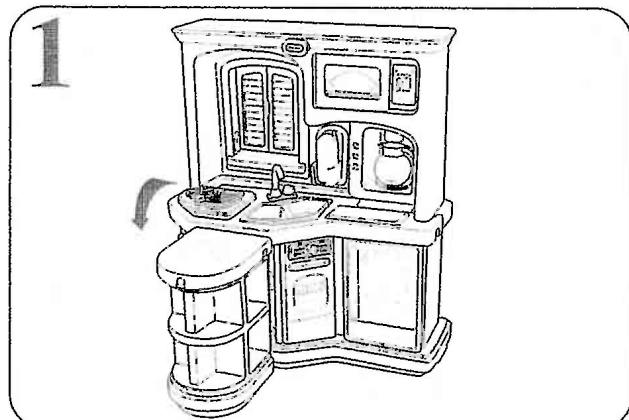
- ! WARNING:
- Thoroughly wash any accessories before contact with food or beverage.
- Protect your eyes. Always wear safety glasses when using a hammer.

ASSEMBLY HINT:
 Illus. 2, 3, 4, 10, 18 - Installing screws. To create a starter hole for screw: 1) place screw in small recess designated for the screw and tap screw with hammer, or 2) place nail in small recess and tap nail with hammer. Install screws with slotted screwdriver, Phillips screwdriver or power screwdriver.





Isländ Configurations • Configurations Possibles • Configuraciones Diferentes



CONSUMER SERVICE
www.littletikes.com
TOLL-FREE NUMBER:

United States
1-800-321-0183
Monday - Friday
The Little Tikes Company
PO Box 2277
2180 Barlow Road
Hudson Ohio 44236-0877

United Kingdom
The Little Tikes Company
Curver Consumer Products
Curver Way, Willowbrook Industrial Estate
Corby Northants NN17 5XN England
Tel: 00-44-800-521558
Fax: 00-44-1336-402306

Canada
The Little Tikes Company
Division of
Well-Childcare Ltd.

LIMITED WARRANTY

The Little Tikes Company makes fun, high quality toys. We warrant to the original consumer purchaser that this product is free of defects in materials or workmanship for one year (or the date of purchase, unless receipt is required for proof of purchase) or we will replace defective parts. This warranty is valid only if the product has been assembled and maintained according to the instructions. This warranty does not cover abuse, accident, cosmetic issues such as fading or scratches from normal wear, or any other causes not arising from defects in material and workmanship.

The warranty period is three months for daycare or commercial purchasers.
U.S.A. and Canada: For warranty service or replacement part information, please visit our website at www.littletikes.com, 1-800-321-0183 or write to Consumer Services, The Little Tikes Company, 2180 Barlow Rd, Hudson OH, 44236, U.S.A. Some replacement parts may be available for purchase. For warranty repairs, contact us for details.
Outside U.S.A. and Canada: Contact place of purchase for warranty service.

FRANÇAIS

AVISINE
2 ans et plus
de conserver le reçu comme preuve d'achat.

MONTAGE DEVRA ÊTRE EFFECTUÉ PAR UN ADULTE.

AVERTISSEMENT:
Ce produit contient de petites dimensions. Ne laissez pas les enfants avant d'être assemblés. Observer ces instructions à titre de référence.
Consignez au moyen de 4 piles alcalines format AA (LR6) (non incluses) 2 pour le brûleur et 2 pour le four à micro-ondes. (Il est possible d'utiliser des piles rechargeables).
Ilus. 11 & 13 Installer les piles correctement. Si les piles sont en têtes à l'envers, ce produit ne fonctionnera pas ou éviter les têtes de piles.
Respecter les instructions d'installation des piles.
Ne pas mélanger de vieilles et de nouvelles piles. Ne pas mélanger les piles standards (charbon-zinc) alcalines et rechargeables (nickel-cadmium ou nickel-métalhydre).
Il faut utiliser que des batteries du type recommandé ou équivalentes.
Retourner les piles mortes ou usagées du dispositif. Jeter les piles mortes de façon appropriée.
S'assurer que la couverture soit toujours correctement en place sur le dispositif.

Il est recommandé de protéger les yeux lors du montage en portant des lunettes de sécurité.
SUGGESTIONS DE MONTAGE
Ilus. 2, 3, 4, 10, 18 Installation des vis. Pour créer un début de trou pour la vis. 1) Placez la vis dans le petit renfoncement conçu pour celle-ci et tapez sur la vis avec un marteau. ou 2) placez le clou dans le petit renfoncement et tapez sur le clou avec un marteau. Visser au moyen d'un tournevis sur vis à tête ou tournevis Phillips ou un tournevis électrique.
SERVICE CONSOMMATEUR
www.littletikes.com
Little Tikes France
Z.A. de la Chaudanne
F-73410 Albens
Tel. 34 79.63.09 10
Fax. 33 4 79.54 16.40
Ingrédients: Plast./P.

PARQUE. Si l'unité s'arrête ou si le fonctionnement pas comme devant, attendre quelques minutes et les retirer de la pile. Si le problème persiste, changer les piles.

AVERTISSEMENT:
Ne pas essayer de recharger des piles non destinées à cet effet. Le changement des piles devra être effectué sous la surveillance d'un adulte avec les piles retirées du dispositif pas court-circuiter les bornes d'alimentation.

AVERTISSEMENT:
Lave bien chaque pièce avant de les mettre en contact avec de la nourriture ou des boissons.

SUGERENCIAS PARA EL ARMADO
Ilus. 2, 3, 4, 10, 18 Instalación de tornillos. Para empezar un orificio para el tornillo 1) coloque el tornillo en la pequeña entrada ideada para el tornillo y golpee con un martillo o 2) coloque un clavo en la pequeña entrada y golpee el clavo con un martillo. Instale los tornillos con un destornillador manual o un destornillador Philips o uno eléctrico.

SERVICIO AL CLIENTE
www.littletikes.com
Little Tikes Iberica
C/Burdeos, 33
entlo. 2a
E - 08029 Barcelona
Tel. 34.93.321.61.55
Fax. 34.93.419.18.13
Impreso en E.U.A.

GARANTIA LIMITADA
The Little Tikes Company fabrica juguetes divertidos de alta calidad. Garantizamos al comprador original que este producto se encuentra libre de defectos en el material y mano de obra por un año* a partir de la fecha de compra (se requiere el recibo de compra como prueba) o de lo contrario reemplazaremos las piezas defectuosas. Esta garantía es válida solamente si el producto se ha armado y mantenido según las instrucciones. La presente garantía no cubre problemas que surgen como resultado de abuso o accidentes ni cuestiones de agencia tales como decoloración o raspaduras asociadas con el desgaste normal. Si problemas que surgen por ninguna otra causa que no sea defectos en el material o la mano de obra.
*El periodo de garantía para compradores comerciales y para guarderías es de tres meses.
Fuera de EE.UU. y Canadá: Póngase en contacto con el lugar de compra para el servicio de garantía.

GARANTIE LIMITEE
The Little Tikes Company fabrique des jouets amusants et d'excellente qualité. Nous garantissons pendant un an* à partir de la date d'achat (conservez votre reçu comme preuve d'achat) à l'acheteur d'origine du produit que ce dernier ne contient aucun défaut matériel ou de fabrication ou nous remplacerons les pièces défectueuses. Cette garantie n'est valable que si le produit a été monté et entretenu en suivant les instructions du fabricant. Cette garantie ne couvre ni les mauvais traitements, ni les accidents ni les problèmes esthétiques tels que la décoloration ou les rayures résultant d'un usage normal ou de toute autre raison ne provenant pas d'un défaut matériel ou de fabrication.
*Cette période de garantie n'est que de trois mois pour les crèches ou les acheteurs commerciaux.
Aux E.U. et au Canada: pour obtenir des informations sur le remplacement des pièces et sur les services offerts, visitez notre site web à www.littletikes.com, contactez-nous par téléphone au 1-800-321-0183 ou par courrier à Consumer Services, The Little Tikes Company, 2180 Barlow Rd, Hudson OH, 44236, U.S.A. Certaines pièces de rechange peuvent être achetées une fois que la garantie a expiré - contactez-nous pour de plus amples informations.
En dehors des E.U. et du Canada: pour faire appliquer la garantie, veuillez contacter l'endroit où vous avez acheté le produit.

ESPAÑOL

COCINA
Edades: 2 años en adelante
Por favor guarde el recibo de venta como prueba de compra.

DEBE SER ARMADO POR UN ADULTO.

Este paquete contiene piezas pequeñas. Manténgalo alejado de los niños hasta que lo arme.

ADVERTENCIA:

- 1. Guarde estas instrucciones para referencia futura.
- 2. Requiere 4 baterías alcalinas "AA" (LR6) (no incluidas) 2 para el quemador y 2 para el microondas. (Pueden substituirse por baterías recargables.)
- 3. Justo 11 & 13 Instale las baterías correctamente. Si las baterías no están instaladas al revés, este producto no funcionará. Para evitar daños de las baterías:
1. Signa las instrucciones de instalación de los fabricantes del juguete y las baterías.
2. No mezcle baterías nuevas y usadas. No mezcle baterías estándar (zinc-carbono) alcalinas o recargables (níquel-cadmio o níquel-metalhidruro). No mezcle diferentes marcas de baterías. Sólo deben usarse baterías similares o equivalentes a las recomendadas.
3. Remueva baterías muertas o exhaustas del producto. Devese las baterías que no funcionan de la manera apropiada, no las quemar ni las entierre.
4. Asegure que la cubierta esta instalada correctamente en la unidad en todo momento.
- 4. No trate de recargar baterías no recargables.
- 5. El recargamiento de baterías recargables debe ser hecho bajo la supervisión de un adulto con las baterías removidas del producto.
- 6. No se les debe causar un circuito a las terminales de suministro.

NOTA: Si la unidad deja de funcionar o no funciona como debería, quite las baterías por unos minutos y luego vuelva a colocarlas. Si todavía hubiera problemas instale baterías nuevas.

ADVERTENCIA:

- 1. Lave bien cualquier producto antes de ponerlo en contacto con comidas o bebidas.
- 2. Proteja sus ojos. Siempre use lentes de seguridad cuando utilice herramientas.

SUGERENCIAS PARA EL ARMADO
Ilus. 2, 3, 4, 10, 18 Instalación de tornillos. Para empezar un orificio para el tornillo 1) coloque el tornillo en la pequeña entrada ideada para el tornillo y golpee con un martillo o 2) coloque un clavo en la pequeña entrada y golpee el clavo con un martillo. Instale los tornillos con un destornillador manual o un destornillador Philips o uno eléctrico.

SERVICIO AL CLIENTE
www.littletikes.com
Little Tikes Iberica
C/Burdeos, 33
entlo. 2a
E - 08029 Barcelona
Tel. 34.93.321.61.55
Fax. 34.93.419.18.13
Impreso en E.U.A.

GARANTIA LIMITADA
The Little Tikes Company fabrica juguetes divertidos de alta calidad. Garantizamos al comprador original que este producto se encuentra libre de defectos en el material y mano de obra por un año* a partir de la fecha de compra (se requiere el recibo de compra como prueba) o de lo contrario reemplazaremos las piezas defectuosas. Esta garantía es válida solamente si el producto se ha armado y mantenido según las instrucciones. La presente garantía no cubre problemas que surgen como resultado de abuso o accidentes ni cuestiones de agencia tales como decoloración o raspaduras asociadas con el desgaste normal. Si problemas que surgen por ninguna otra causa que no sea defectos en el material o la mano de obra.
*El periodo de garantía para compradores comerciales y para guarderías es de tres meses.
Fuera de EE.UU. y Canadá: Póngase en contacto con el lugar de compra para el servicio de garantía.

DEUTSCH

KÜCHE
Alter ab 2 Jahre
Bitte den Kassenzettel als Beleg aufbewahren

BIEM ZUSAMMENBAU HILFE ERWACHSENER ERFORDERLICH.

AVVERTISSEMENT:

- 1. Dieser Karton enthält kleine Bauteile. Von Kindern fern halten, bis die Montage erfolgt ist.
- 2. Diese Anleitungen zur späteren Einsicht aufbewahren!
- 3. Es werden 4 Alkalische Batterien des Typs AA-Batterien (LR6) benötigt (nicht enthalten). 2 für die Kochplatte und 2 für die Mikrowelle. Wiederaufladbare Batterien können ebenfalls verwendet werden.
- 4. Abb. 11 & 13: Batterien richtig einsetzen. Werden die Batterien umgekehrt eingelegt, kann das Spielzeug nicht funktionieren.
- 5. Um Undichtigkeit der Batterien zu verhindern:
1. Anleitungen des Spielzeug- und des Batterieherstellers genau befolgen.
2. Niemals alte und neue Batterien gemeinsam einsetzen.
3. Niemals normale (Kohle-Zink) alkalische oder wiederaufladbare (Nickel-Cadmium oder Nickel-Metalhydrid) Batterien mischen. Niemals Batterien unterschiedlicher Marken mischen.
4. Nur Batterien derselben oder einer äquivalenten Art sind empfehlungsgemäß zu benutzen.
5. Leere oder nicht funktionierende Batterien aus dem Spielzeug entfernen. Batterien bitte ordnungsgemäß entsorgen, nicht verbrennen.
6. Sicherstellen, daß der Deckel des Geräts zu allen Zeiten richtig befestigt ist.
- 7. Kesselfalls versuchen, eine nicht-wiederaufladbare Batterie aufzuladen.
- 8. Wiederaufladbare Batterien sollten unter der Aufsicht Erwachsener aufgeladen werden, wobei die Batterien aus dem Spielzeug entfernt sein müssen.
- 9. Die Netzklappen dürfen nicht kurzgeschlossen werden.

ANMERKUNG: Sollte das Gerät nicht mehr bzw. nicht richtig funktionieren, nehmen Sie bitte die Batterien heraus und legen Sie sie erst nach ein paar Minuten wieder ein. Trifft das Problem auch weiterhin auf, wechseln Sie bitte die Batterien aus.

AVVERTISSEMENT:

- 1. Vor Berührung mit Nahrungsmitteln oder Getränken alles Spielzeug gründlich waschen.
- 2. Augen schützen. Bei Benutzung eines Hammers immer Schutzbrille tragen.

HINWEIS ZUM ZUSAMMENBAU

Abb. 2, 3, 4, 10, 18 Anbringen der Schrauben. Um ein Loch für die Schraube vorzubohren: 1) Platzieren Sie die Schraube in die dafür vorgesehene Vertiefung und klopfen Sie mit dem Hammer auf die Schraube oder 2) platzieren Sie einen Nagel in

die Vertiefung und klopfen Sie mit dem Hammer auf den Nagel. Die Schrauben mithilfe eines Schlitz-, Kreuzschlitz- oder elektrischen Schraubendrehers installieren.

KUNDENDIENST
www.littletikes.com
Little Tikes Deutschland - Österreich - Schweiz
An der Trift 63 - PO Box 401160
Tel. 49.6103.8081.50
Fax. 49.6103.8081.58

BESCHRÄNKTE GARANTIE

The Little Tikes Company stellt lustiges, qualitatives hochwertiges Spielzeug her. Wir garantieren dem Erstkäufer bis zu einem Jahr nach dem Tage des Kaufs* (Kassenzettel ist für den Kaufnachweis erforderlich), dass dieses Produkt keine Material- oder Fertigungsfehler hat, oder wir ersetzen mangelhafte Teile. Dieser Garantieanspruch gilt nur, wenn das Produkt ordnungsgemäß zusammengebaut und gepflegt wurde. Die Garantie erstreckt sich nicht auf unsachgemäße Behandlung, Unfall oder Veränderungen im Aussehen, Verblässen oder Kratzen, die durch normalen Verschleiß entstehen, oder auf andere Schäden, die nicht durch Material- oder Fertigungsfehler verursacht werden.
*Der Garantiezeit beträgt drei Monate für Kindererzeugnisse oder kommerzielle Käufer.
Außerhalb der USA und Kanadas: Wenden Sie sich mit Ihren Garantieansprüchen an die Verkaufsstelle.

ITALIANO

CUCINA
Età da 2 anni su
Conservate lo scontrino e la vostra prova d'acquisto.

IL MONTAGGIO DEVE ESSERE ESEGUITO DA PERSONE ADULTE.

ATTENZIONE:

- 1. Questa confezione contiene parti piccole. Tenere lontano dalla portata dei bambini fino al montaggio.
- 2. Conservare queste istruzioni per futura consultazione.
- 3. Occorrono 4 batterie alcaline "AA" (LR6) (non incluse) 2 per il fornello e 2 per il forno a microonde. (Le batterie ricaricabili possono essere sostituite).
- 4. Fig. 11 & 13 Installare le batterie nel modo corretto. Se le batterie vengono installate al contrario, il prodotto non funzionerà.
- 5. Per evitare perdite corrosive:
1. Attenersi alle istruzioni di montaggio del fabbricante del giocattolo e delle batterie.
2. Non mescolare batterie nuove e vecchie. Non mescolare batterie di tipo diverso, standard (zinc-carbonio) alcaline o ricaricabili (nickel-cadmio o nickel-metalidruro). Non mescolare batterie di marche diverse. Usare solamente pile del tipo consigliato o equivalente.
3. Togliere le batterie scariche o esaurite dal prodotto. Smaltire in modo appropriato le batterie scariche, non bruciarle o seppellirle.
4. Assicurarsi che il coperchio sia sempre ben montato sull'unità.
5. Non cercare di ricaricare batterie non ricaricabili.
6. La ricarica delle batterie ricaricabili deve avvenire dietro la supervisione di un adulto dopo aver rimosso le batterie dal prodotto.
7. I poli di alimentazione non devono essere mandati in corto circuito.

NOTA: se l'unità interrompe il funzionamento o non funziona come dovrebbe, togliere le batterie per alcuni minuti e quindi reinserirle. Se il problema persiste, installare batterie nuove.

AVVERTISSEMENT:

- 1. Lavare accuratamente prima di porre a contatto con cibo o bevande.
- 2. Durante l'assemblaggio, proteggetevi gli occhi con occhiali di sicurezza.

AVVERTISSEMENTI RIGUARDANTI LE SUGGERIMENTI PER L'ASSEMBLAGGIO

Ilus. 2, 3, 4, 10, 18 Montaggio delle viti. Foro iniziale per le viti 1) posizionare la vite sull'apposito nastroco e picchiettarla con un martello; oppure 2) posizionare un chiodo sul nastroco e picchiettarlo con un martello. Installare le viti con il giravite a fessura, un giravite Phillips o un giravite elettrico.

SERVIZIO CLIENTI

www.littletikes.com
Little Tikes Italia
Via Roma 1
I - 20010 Bernate Ticino

Tel. 39 02 97 54 622
Fax: 39 02 97 54 733

GARANZIA LIMITATA

The Little Tikes Company fabbrica giocattoli divertenti e di ottima qualità. Garantiamo all'acquirente consumatore originale che il prodotto è sicuro da difetti di materiale o di fabbricazione per un anno* dalla data d'acquisto (occorre la ricevuta della vendita quale prova d'acquisto) altrimenti sostituiamo le parti difettose. Questa garanzia è valida solo se il prodotto è stato assemblato e mantenuto secondo le istruzioni. Questa garanzia non copre il attivo uso, gli incidenti e i problemi estetici come lo sbiancamento o le graffiature dovute all'usura normale o qualsiasi altra causa non derivante da difetti di materiale e fabbricazione.
*Il periodo di garanzia è di tre mesi per scuole materne o acquirenti commerciali.
All'esterno di USA e Canada: contattare il luogo d'acquisto per l'assistenza di garanzia.

NEDERLANDS

KUKEIN
Rijdt vanaf 2 jaar
Bewaar, a.u.b., uw kassabon of bewijs van aankoop

MONTAGE DOOR VOLWASSENEN.

WAARSCHUWING:

- 1. Deze verpakking bevat kleine onderdelen. Uit de buurt van kinderen houden tot na de montage.
- 2. Bewaar deze handleiding voor referentie.
- 3. 4 AA-alkalinebatterijen (LR6) vereist (niet meegeleverd).
- 4. 2 voor het fornuis, en 2 voor de magnetron. (Oplosbare batterijen kunnen worden teruggeplaatst).
- 5. Fig. 11 & 13 Installer de batterijen op de juiste manier. Als de batterijen omgekeerd zijn geïnstalleerd, werkt dit product niet.
- 6. Om lekkage van batterijen te voorkomen:
1. Volg de aanwijzingen van de fabrikant van het speelgoed en van de batterij op bij de installatie van de batterij.
2. Gebruik geen oude en nieuwe batterijen door elkaar.
3. Gebruik geen gewone (koolstof-zink) alkali- en oplosbare batterijen (nikkel-cadmium of nikkelmetaalhydride) door elkaar.
4. Gebruik geen batterijen van verschillende fabrikanten door elkaar. Alleen aanbevolen of equivalente batterijen mogen worden gebruikt.
5. Fig. 11 & 13 Installeer de batterie in het modo.correcto. Se le baterie vengono installate al contrario, il prodotto non funzionerà.
- 6. Per evitare perdite corrosive:
1. Attenersi alle istruzioni di montaggio del fabbricante del giocattolo e delle batterie.
2. Non mescolare batterie nuove e vecchie. Non mescolare batterie di tipo diverso, standard (zinc-carbonio) alcaline o ricaricabili (nickel-cadmio o nickel-metalidruro). Non mescolare batterie di marche diverse. Usare solamente pile del tipo consigliato o equivalente.
3. Togliere le batterie scariche o esaurite dal prodotto. Smaltire in modo appropriato le batterie scariche, non bruciarle o seppellirle.
4. Assicurarsi che il coperchio sia sempre ben montato sull'unità.
5. Non cercare di ricaricare batterie non ricaricabili.
6. La ricarica delle batterie ricaricabili deve avvenire dietro la supervisione di un adulto dopo aver rimosso le batterie dal prodotto.
7. I poli di alimentazione non devono essere mandati in corto circuito.

OPMERKING: Als het apparaat stopwerkt of niet werkt of niet goed werkt, verwijder de batterijen gedurende enkele minuten en breng ze weer om. Als het probleem aanhoudt, dient u nieuwe batterijen te installeren.

WAARSCHUWINGEN:

- 1. Alle onderdelen moeten grondig gereinigd worden voordat ze in aanraking komen met voedsel of drank.
- 2. Bescherm uw ogen. Draag altijd een veiligheidsbril tijdens het gebruik van gereedschap.

MONTAGETIPS

Ilus. 2, 3, 4, 10, 18 Montage van schroeven. Ga als volgt te werk om een schroefgat voor een schroef te maken 1) zet de schroef in de kleine indieping op de plaats waar het schroefgat moet komen en tik met een hamer op de einden of 2) zet een spijker in de kleine indieping en tik met een hamer op de spijker. Draai de schroeven vast met een schroevendraaier, kruiskopschroevendraaier of elektrische schroevendraaier.

KLANTENDIENST

www.littletikes.com
Little Tikes Netherlands
Postbus 16
NL-5050 AA Goirle
Tel. 31 13 53 10 310
Fax. 31 13 53 10 454

BEPERKTE GARANTIE

The Little Tikes Company maakt speelgoed van hoge kwaliteit. Wij garanderen aan de oorspronkelijke consument/koper dat dit product vrij is van gebreken in materiaal en fabricage gedurende één jaar* vanaf de datum van aankoop (ontvangsbewijs is vereist als bewijs van aankoop), anders worden de defecte onderdelen vervangen.

Deze garantie is alleen geldig als het product volgens de instructies is samengesteld en onderhouden. Deze garantie dekt geen misbruik, ongevallen, uiterlijke aanstoting zoals verblinden of krassen tengevoelge van normale slijtage of andere zaken die niet het gevolg zijn van defecten in materiaal en fabricage.
*De garantietermijn is drie maanden voor inkoopers voor kinderdagverblijven of commercieel doeleinden. Buiten de VS in Canada: Neem contact op met de plaats aankoop voor service die door de garantie is gededekt.

SVENSKA

KÖK
Ålder: Från 2 år och uppåt
Spara kvittot för framtida behov

MONTERINGSANVISNINGAR MEDFÖLJER.

AVVARNING:

- 1. Denna förpackning innehåller små delar. Håll den på avstånd från barn tills den monterats.
- 2. Spara dessa anvisningar för framtida bruk.
- 3. Krävs 4 stycken LR6-batterier (storlek AA) (medföljer 2 för brännaren och 2 för mikrovågsugnen). Laddningsbatterier kan även användas.
- 4. Figur 11 & 13 Installera batterierna korrekt. Om batterierna installeras bakvänt kommer produkten inte att fungera.
- 5. SA här undvikder du batteriläckage:
1. Följ felsaks- och batteriinförarens installationsinstruktioner.
2. Blådda inte gamla och nya batterier. Blådda heller inte standard (kol-zink) alkaliska och laddningsbara (nickel-cadmium eller nickel-metalhydrid) batterier. Bland inte batterier av olika märken. Endast batterier av rekommenderad typ eller motsvarande bör användas.
3. Ta bort utladdade batterier ur produkten. Kasserera utladdade batterier på lämpligt sätt. Du får inte brinna eller gräva ner dem.
4. Se till att locket är ställt ordentligt på när du monterar.
5. Försök inte att ladda upp batterier för engångsbruk.
6. Laddningsbara batterier bör laddas i närvaro av en vuxen och så att batterierna först tas ur produkten.
7. Anslutningskontakterna får inte kortslutas.

OBS! Om enheten upphör att fungera eller inte fungerar på avsett sätt ska du ta ut batterierna och sätta in dem på nytt ett par minuter. Om problemet kvarstår ska du sätta in nya batterier.

AVVARNING:

- 1. Diska grundligt alla som kommer i kontakt med mat eller dryck.
- 2. Skydda dina ögon. Använd alltid säkerhetsglasögon när du använder verktygen.

MONTERINGSTIPS

Ilus. 2, 3, 4, 10, 18 Montera skruvarna. Skapa ett skruvhål. Placera skruven i det lilla skruvhålet och kvalet i hålet på en hammare, eller 2) placera en nål i det lilla urtaget och borrar in den. Montera skruven. Skruva först in den och skruva sedan ut den halvvägs. Håll produkt/delarna tryckta varandra in och skruva ordentligt. Skruva in skruvarna med en rak skruvmejsel eller en skruvmejsel.

KUNDTJÄNST

www.littletikes.com
Little Tikes Scandinavia
Box 4158
S-422 04 Hisings Backa
Tel. 46 31 58 05 50
Fax. 46 31 52 73 31

BEGRÄNSAD GARANTI

The Little Tikes Company tillverkar robusta leksaker av hög kvalitet. Vi garanterar den ursprungliga köparen att denna produkt är fri från defekter i material och utförande under år* från inköpsdatum (ett inköpsbevis krävs som bevis). I annat fall byter vi ut de defekta delarna. Denna garanti gäller endast om produkten har monterats och underhålls enligt utfärdade anvisningarna. Denna garanti gäller inte i fall av



NOTA: le lampadine sostitutive possono essere acquistate contattando l'Assistenza Clienti Little Tikes, www.littletikes.com.

NEDERLAND

VERVANGEN VAN LAMPEN EN BATTERIJEN

Bewaars dit blad voor later gebruik.

- N.B.: Verwijder de batterijen voordat u een lampje vervangt.
- Vervang de batterijen door 2 AA-alkalinebatterijen (LR6) voor het fornuis en 2 AA-alkalinebatterijen voor de magnetron (niet meegeleverd).

OPMERKING: Reservelampjes zijn verkrijgbaar via de klantendienst van Little Tikes, www.littletikes.com.

SVENSKA

UTBYTJE AV GLÖDLAMPA OCH BATTERI

Spara detta blad för framtida behov.

- OBS! Ta ut batterierna innan du sätter in en ny glödlampa.
- Ersätt batterierna med 2 stycken alkaliska LR6-batterier (storlek AA) för brännaren och 2 stycken alkaliska LR6-batterier (storlek AA) för mikrovågsugnen (medföljer ej).

OBS! Utbytesglödlampor kan köpas från Little Tikes kundtjänst på www.littletikes.com.

DANSK

UDSKIFTNING AF PÆRER OG BATTERIER

Gem dette ark til senere henvisning.

- BEMÆRK: Fjern batterierne før pærer udskiftes.
- Udskift batterierne med 2 "AA" (LR6) alkalibatterier for brænderen og 2 "AA" alkalibatterier for mikrobølgeovnen (ikke vedlagt).

BEMÆRK: Nye pærer til udskiftning kan købes gennem Little Tikes' kundeservice på www.littletikes.com.

NORSK

SKIFTE AV PÆRE OG BATTERI

Oppbevar dette arket for fremtidig henvisning.

- MERK: Ta ut batteriene før lyspæren skiftes.
- Skift batteriene med 2 stk "AA" (LR6) alkaliske batterier til kokeplaten og 2 stk "AA" alkaliske batterier til mikrobølgeovnen (følger ikke med).

MERK: Ekstra lyspærer kan kjøpes hos Little Tikes' kunde service, www.littletikes.com.

PORTUGUÊSE

SUBSTITUIÇÃO DAS PILHAS E DA LÂMPADA

Guarde esta folha para futuras consultas

- OBSERVAÇÃO: Retire as pilhas para substituir a lâmpada.
- Substitua as pilhas gastas da boca do fogão por 2 pilhas alcalinas "AA" (LR6) e as do microondas por 2 pilhas alcalinas "AA" (não incluídas).

OBSERVAÇÃO: As lâmpadas de reposição podem ser adquiridas através do Serviço de Atendimento ao Cliente da Little Tikes, www.littletikes.com.

SUOMI

POLTTIMON JA PARISTON VAIHTO

Säilytä tämä lehinen myöhempiä tarvetta varten.

- HUOMAA: Poista paristot ennen polttimoiden vaihtamista.
- Vaihda paristojen tilalle 2 "AA" (LR6) -alkaliparistoa poltinta varten ja 2 "AA" -alkaliparistoa mikroaaltouunia varten (ei mukana pakkaussessa).

HUOM: Vaihtohehkulamppuja voidaan ostaa Little Tikesin asiakaspalvelun kautta osoitteesta www.littletikes.com.

日本語

電球と電池の交換

シートは捨てずに保存してください。

- 注: 電球は、電池を取り外してから交換してください。
- 電池を交換する際は、バーナー用に「単3」(LR6)のアルカリ電池を2つ、電子レンジ用にも「単3」(LR6)のアルカリ電池を2つ用意してください(本製品には含まれておりません)。

注記: 交換用の電球は、リトルタイクスのお客様相談窓口 www.littletikes.comでもご購入いただけます。

한국 말

전구와 건전지 교환

상품 구입 증명용 위하여 영수증을 보관하십시오

- 참조: 전구를 교환하기 전에 건전지를 점검시오

• 비너와 마이크로웨이브에 필요한 "AA" 사이즈 (LR6) 알칼리 배터리를 2개씩 교체하십시오 (포함 안됨).

참고: 전구 교환시 리틀타익스 고객 서비스 www.littletikes.com을 통하여 구입하실 수 있습니다.

ΕΛΛΗΝΙΚΑ

ΑΝΤΙΚΑΤΑΣΤΑΣΗ ΛΑΜΠΤΗΡΑ ΚΑΙ ΜΠΑΤΗΡΙΑΣ

- ΣΗΜΕΙΩΣΗ: Αφαιρέστε τις μπαταρίες πριν αντικαταστήσετε το λυχντήριο.
- Αλλάξτε τις μπαταρίες με 2 "AA" (LR6) αλκαλικές μπαταρίες για τα μάτια και μια το φούρνο μικροκυμάτων (δεν εσωλαμβάνεται).

Νοση: Αντικαταστάτικα φωτιστικά αγοράζονται κατευθείαν απ την υπηρεσία πελάτη του Little Tikes, www.littletikes.com.

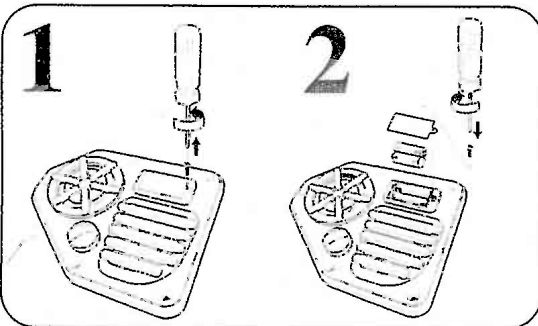
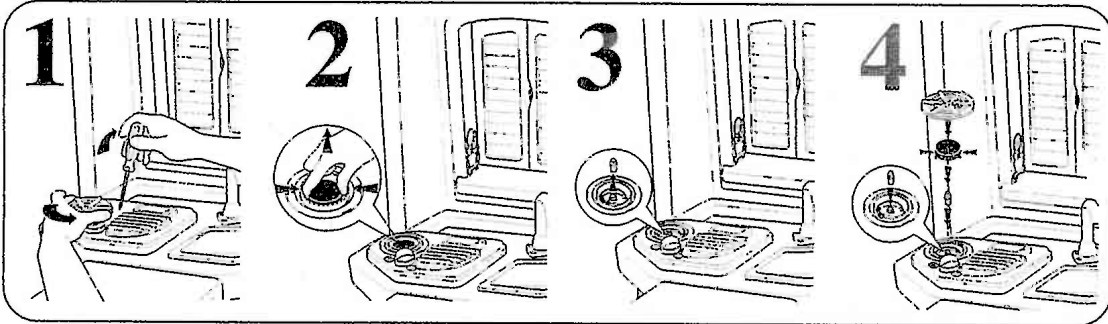
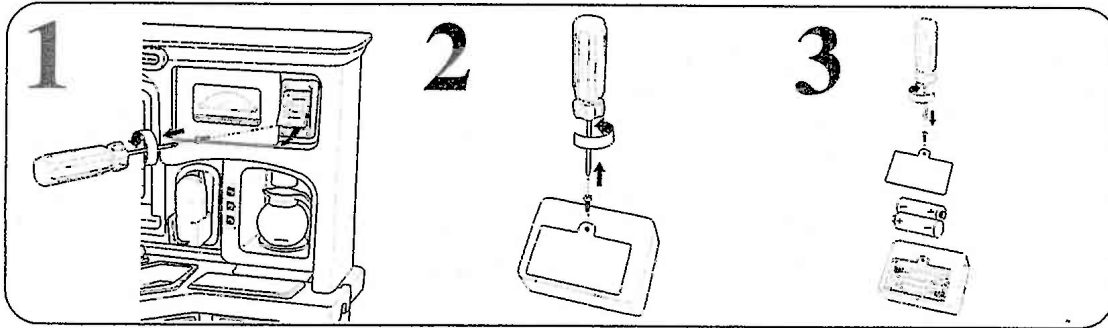
4224



Visit our web site at www.littletikes.com.
Consultez notre site Web à www.littletikes.com.
Visite nuestro sitio en la red www.littletikes.com.



624224390-R1-1/02



- REMARQUE : Enlever les piles avant de remplacer l'ampoule.
- Remplacer les piles avec 2 piles alcalines format AA/LR6 pour le brûleur et 2 piles alcalines format AA pour le four à micro-ondes (non incluses).

NOTE: Des ampoules électriques de recharge peuvent être achetées par l'intermédiaire du service à la clientèle Little Tikes www.littletikes.com

ESPAÑOL

REEMPLAZO DE LA BOMBILLA Y LAS PILAS
Por favor guarde esta hoja como posible referencia.

- NOTA: Quitar las pilas antes de reemplazar la bombilla.
- Reemplazar las baterías utilizando 2 alcalinas "AA" (LR6) para el quemador y 2 alcalinas "AA" para el microondas (no incluidas).

NOTA: Las bombillas de repuesto pueden comprarse a través del Servicio al Cliente de Little Tikes en la dirección: www.littletikes.com

DEUTSCH

ERSETZEN DER GLÜHBIRNE UND BATTERIEN

Bitte bewahren Sie diese Hinweise zum späteren Nachschlagen auf

- HINWEIS: Vor Ersetzen der Glühbirne müssen die Batterien entfernt werden.
- Die Batterien gegen 2 Alkaline Batterien des Typs LR6 (AA-Batterien) für die Kochplatte und 2 Alkaline Batterien (AA-Batterien) für die Mikrowelle austauschen (nicht enthalten).

HINWEIS: Ersatzglühbirnen können über den Kundendienst von Little Tikes unter www.littletikes.com erworben werden.

ITALIANO

SOSTITUZIONE DELLA LAMPADINA E DELLA BATTERIA

Conservare questo foglio per uso futuro.

- NOTA: togliere le batterie prima di sostituire la lampadina.
- Sostituire le batterie con 2 batterie alcaline "AA" (LR6) per il fornello e 2 batterie alcaline "AA" per il forno a microonde (non incluse).

ENGLISH

BULB AND BATTERY REPLACEMENT

Please save this sheet for future reference.

- NOTE: Remove batteries before replacing bulb.
- Replace batteries with 2 "AA" (LR6) alkaline batteries for burner and 2 "AA" alkaline batteries for microwave (not included).

NOTE: Replacement light bulbs may be purchased through Little Tikes Customer Service. www.littletikes.com.

FRANÇAIS

REPLACEMENT DE L'AMPOULE ET DES PILES

Prenez de sauvegarder cette feuille pour référence future.

- 在接触食品或饮料之前，请彻底清洗所有产品。
- 注意保护眼睛。使用锤子时始终佩戴保护镜。

ΠΡΟΕΙΔΟΠΟΙΗΣΗ

- Πλύντε καλά οποιοδήποτε προϊόν πρόκειται να έλθει σε επαφή με φαγητό ή αναψυκτικό.
- Προσοποιηστέ τα μάτια σας. Φοράτε πάντοτε προστατευτικά γυαλιά όταν χρησιμοποιείτε σφυρί.

ΟΔΗΓΙΕΣ ΣΥΝΑΡΜΟΛΟΓΗΣΗΣ

Εικόνες 2, 3, 4, 10, 18 - Εγκατάσταση βίδων. Για να κινείτε μια αρχική τρύπα για τη βίδα: 1) τοποθετήστε τη βίδα στη μικρή υποδοχή και προσοριστείτε με τη βίδα και χτυπήστε ελαφρά τη βίδα με ένα σφυρί, ή 2) βάλτε ένα κιαρι στην μικρή υποδοχή και χτυπήστε ελαφρά το κιαρι με ένα σφυρί. Τοποθετήστε βίδες με θερμίδιο καταβιδι, σταφυροκαταβιδι ή ηλεκτρικό καταβιδι.

ΕΞΥΠΗΡΕΤΗΣΗ ΠΕΛΑΤΩΝ

Έχετε κάποια ερώτηση ή επιθυμία σχετικά με αυτό το προϊόν;

Παρακαλούμε έλτε σε επαφή με το κέντρο μας από όπου το προϊόν αγοράστηκε. Εάν χρειάζεστε επιπρόσθετη βοήθεια, επικοινωνήστε με τον τοπικό διανομέα. Εάν ακόμη έχετε κάποιο πρόβλημα ή ερώτηση, παρακαλούμε να μας ζητήσετε στην ακόλουθη διεύθυνση:

Little Tikes International
The Little Tikes Company
P.O. Box 2277
2180 Barlow Rd.
Hudson, OH 44236-0877 USA

ΠΕΡΙΟΡΙΣΜΕΝΗ ΕΓΓΥΗΣΗ

Η Little Tikes Company κατασκευάζει διασκεδαστικά παιχνίδια υψηλής ποιότητας. Εγγυώμαστε στον αρχικό καταναλωτή ότι το παρόν προϊόν δεν θα έχει ελαττώματα υλικών ή εργασιών για ένα χρόνο* από την ημερομηνία αγοράς (απαίτηται τιμολόγιο πώλησης ως απόδειξη αγοράς). Διαφορετικά θα αντικαταστήσουμε τα ελαττωματικά εξαρτήματα. Η εγγύηση αυτή ισχύει μόνο αν το προϊόν έχει συναρμολογηθεί και συντηρηθεί σύμφωνα με τις οδηγίες. Η παρούσα εγγύηση δεν καλύπτει κατάχρηση, ατυχήματα, θύματα αισθητικής όρασης, το ξεθώριασμα ή οι ρυτίτσες που προκύπτουν από τη συνήθη χρήση, ή οποιοδήποτε άλλο λόγο που δεν οφείλεται σε ελαττώματα υλικών και εργασιών.

*Η περίοδος της εγγύησης είναι τρεις μήνες για παιδικούς σιδηρούς ή χυμένους ατμοσφαιρικούς. Εκτός ΗΠΑ και Καναδά. Επικοινωνήστε με τον τοπο αγορέα για αόριβες με βάση την εγγύηση.

中文

厨房

2岁和2岁以上

△警告:

- 本包装包含小型部件。安装前请勿让儿童接触。
- 请保留此说明书以供参考。
- 需要四个“AA”(LR6)碱性电池(不附在内): 两个用于炉子, 两个用于微波炉。(可以换用再充电电池。)
- 参阅11 & 13 正确安装电池。如果电池放反, 此产品将无法操作。
- 防止电池触电。

1. 遵照玩具和电池厂商的安装说明。
2. 请勿将新旧电池混用。请勿将镍氢(镍镉)碱性电池与充电电池(镍镉或镍氢合金)电池混用。请勿将不同品牌的电池混用。仅照使用建议的相同或相似类型的电池。
3. 前已失效或托盘的电池从产品中取出。以适当的方式弃置废旧电池。请勿拆解电池或将电池埋入地下。
1. 确定盖子一直是正确安装在上面。
- 不要尝试将非充电的电池再次充电使用。
- 再充电电池需充电时, 请将电池从产品中取出, 且要有成人指导。
- 供电终端不可有短路现象。



624224290-1/02

NOTA: le lampadine sostitutive possono essere acquistate contattando l'Assistenza Clienti Little Tikes, www.littletikes.com.

NEDERLAND

VERVANGEN VAN LAMPEN EN BATTERIJEN

Bewaar dit blad voor later gebruik

- N.B.: Vervang de batterijen voordat u een lampje vervangt.
- Vervang de batterijen door 2 AA-alkalinebatterijen (LR6) voor het fornuis en 2 AA-alkalinebatterijen voor de magnetron (niet meegeleverd).

OPMERKING: Reserve lampjes zijn verkrijgbaar via de klantendienst van Little Tikes, www.littletikes.com.

SVENSKA

UTBYT AV GLÖDLAMPA OCH BATTERI

Spara detta blad för framtida behov.

- OBS! Ta ut batterierna innan du sätter in en ny glödlampa.
- Ersätt batterierna med 2 stycken alkaliska LR6-batterier (storlek AA) för brännaren och and 2 stycken alkaliska LR6-batterier (storlek AA) för mikroovsgnomen (medföljer ej).

OBS! Ubytesglödlampor kan köpas från Little Tikes kundtjänst på www.littletikes.com.

DANSK

UDSKIFTNING AF PÆRER OG BATTERIER

Gem dette ark til senere henvisning.

- BEMÆRK: Fjern batterierne før pærer udskiftes.
- Udskift batterierne med 2 "AA" (LR6) alkalibatterier for brænderen og 2 "AA" alkalibatterier for mikroovsgnomen (ikke vedlagt).

BEMÆRK: Nye pærer til udskiftning kan købes gennem Little Tikes' kundeservice på www.littletikes.com.

NORSK

SKIFTE AV PÆRE OG BATTERI

Oppbevar dette arket for fremtidig henvisning.

- MÆRK: Ta ut batteriene før lyspæren skiftes.
- Skift batteriene med 2 stk "AA" (LR6) alkaliske batterier til kokeplaten og 2 stk "AA" alkaliske batterier til mikroovnsgnomen (følger ikke med).

MÆRK: Elstra lyspærer kan kjøpes hos Little Tikes kundeservice. www.littletikes.com.

PORTUGUÊSE

SUBSTITUIÇÃO DAS PILHAS E DA LÂMPADA

Guarde esta folha para futuras consultas

- OBSERVAÇÃO: Retire as pilhas para substituir a lâmpada.
- Substitua as pilhas gastas da boca do fogão por 2 pilhas alcalinas "AA" (LR6) e as do microondas por 2 pilhas alcalinas "AA" (não incluídas).

OBSERVAÇÃO: As lâmpadas de reposição podem ser adquiridas através do Serviço de Atendimento ao Cliente da Little Tikes, www.littletikes.com.

SUOMI

POLTTIMON JA PARISTON VAIHTO

Säilytä tämä lehtinen myöhempää tarvetta varten.

- HUOMAA: Poista paristot ennen polttimuiden vaihtamista.
- Vaihda paristojen tilalle 2 "AA" (LR6) -alkaliparistoa poltinta varten ja 2 "AA" -alkaliparistoa mikroaaltouunia varten (ei mukana pakkaussessa).

HUOM: Vaihdehehkulamppuja voidaan ostaa Little Tikesin asiakaspalvelun kautta osoitteesta www.littletikes.com.

日本語

電球と電池の交換

レシートは捨てずに保存してください。

注: 電球は電池を取り外してから交換してください。

- 電池を交換する際は、バーナー用に「単3」(LR6)のアルカリ電池を2つ、電子レンジ用にも「単3」(LR6)のアルカリ電池を2つ用意してください。(本製品には含まれておりません)。

注記: 交換用の電球は、リトルタイクスのお客様相談窓口 www.littletikes.comでもご購入いただけます。

한국 말

전구와 건전지 교환

상품 구입 증명을 위하여 영수증을 보관하십시오.

- 참조: 전구를 교환하기 전에 건전지를 빼십시오.

비너와 다이크로웨이브에 필요한 "AA" 사이즈 (LR6) 알칼리 배터리를 2개씩 교체하십시오. (포함 안됨)

참고: 전구 교환시 리틀티익스 고객 서비스 www.littletikes.com을 통하여 구입하실 수 있습니다.

ΕΛΛΗΝΙΚΑ

ΑΝΤΙΚΑΤΑΣΤΑΣΗ ΛΑΜΠΤΙΡΙΑ ΚΑΙ ΜΠΑΤΑΡΙΑΣ

- ΣΗΜΕΙΩΣΗ: Αφαιρέστε τις μπαταρίες πριν αντικαταστήσετε το λαμπτήρα.
- Αλλάξτε τις μπαταρίες με 2 "AA" (LR6) αλκαλικές μπαταρίες για τα μαύρι και για το φούρνο μικροκυμάτων (δεν εσωκλείονται).

Νοτά: Αντικαταστική φωτιά αγοράζονται κρατούμενα επί την υπηρεσία πελάτη του Little Tikes, www.littletikes.com.

Warning: Changes or modifications to this unit not expressly approved by the party responsible for compliance could void the user's authority to operate the equipment.

NOTE: This equipment has been tested and found to comply with the limits for a Class B digital device, pursuant to Part 15 of the FCC Rules. These limits are designed to provide reasonable protection against harmful interference in a residential installation. This equipment generates, uses and can radiate radio frequency energy and, if not installed and used in accordance with the instructions, may cause harmful interference to radio communications.

However, there is no guarantee that interference will not occur in a particular installation. If this equipment does cause harmful interference to radio or television reception, which can be determined by turning the equipment off and on, the user is encouraged to try to correct the interference by one or more of the following measures:

- Reorient or relocate the receiving antenna.
- Increase the separation between the equipment and receiver.
- Connect the equipment into an outlet on a circuit different from that to which the receiver is needed.
- Consult the dealer or an experienced radio/TV technician for help.