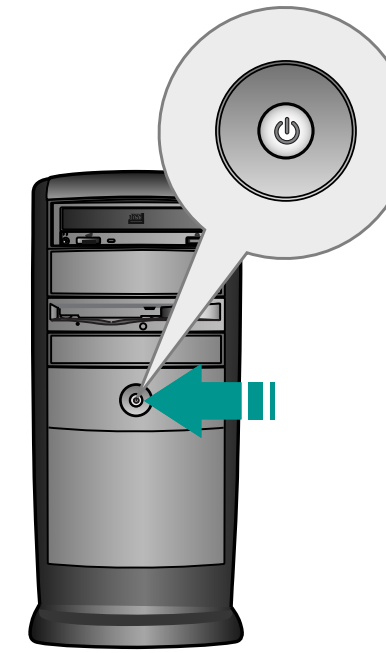


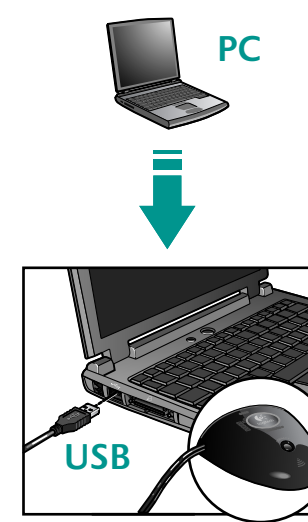
1

OFF

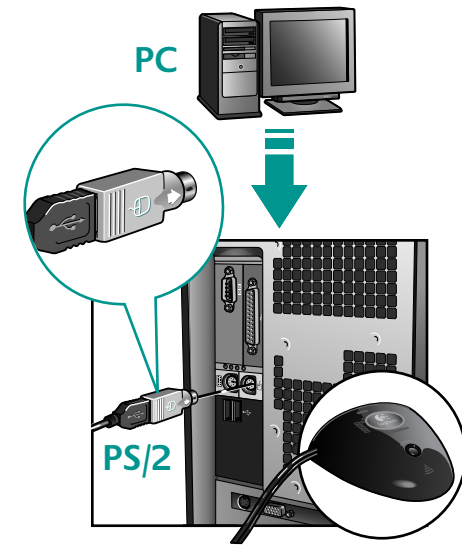


English Turn **OFF** computer.
Español **APAGUE** el ordenador.
Français Mettez l'ordinateur **HORS** tension.
Português **DESLIGUE** o computador.

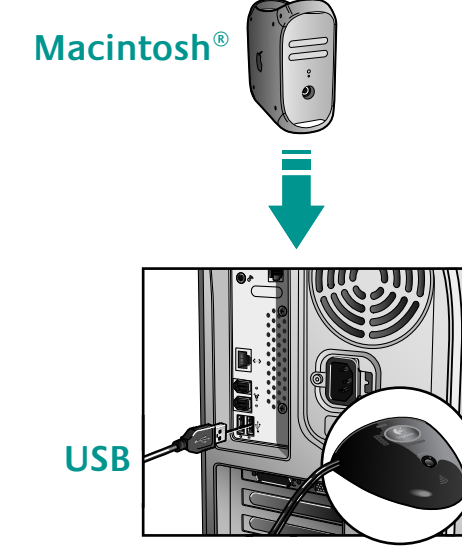
2



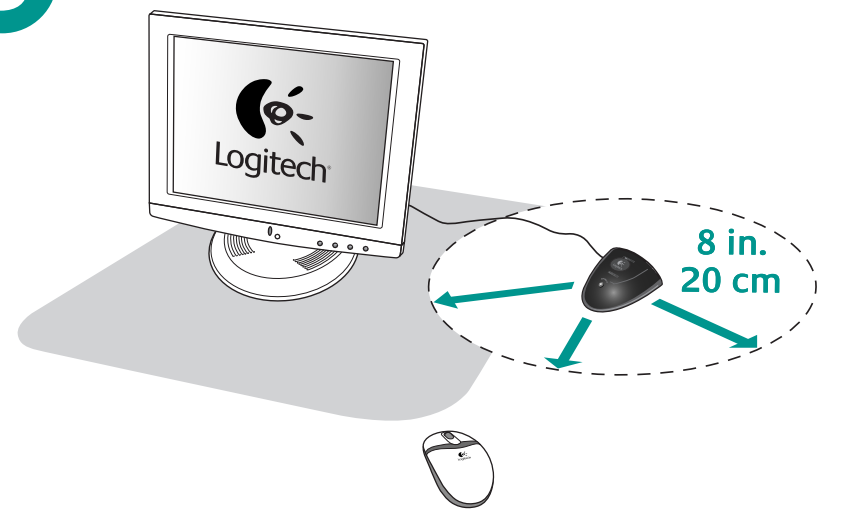
English Plug receiver cable into computer. PC desktops use green PS/2 adaptor. PC notebooks and Macintosh® computers use black USB connector only.
Español Conecte el cable del receptor al ordenador. Los PC de sobremesa usan el adaptador PS/2 verde. Los PC portátiles y los ordenadores Macintosh® usan sólo el conector USB negro.



Français Connectez le câble du récepteur à l'ordinateur. Les ordinateurs de bureau utilisent l'adaptateur PS/2 vert. Les ordinateurs portables et les Macintosh® utilisent uniquement le connecteur USB noir.
Português Ligue o fio do receptor ao computador. PCs de secretária utilizam um adaptador para PS/2 verde. PCs notebooks e computadores Macintosh® utilizam somente conector USB preto.

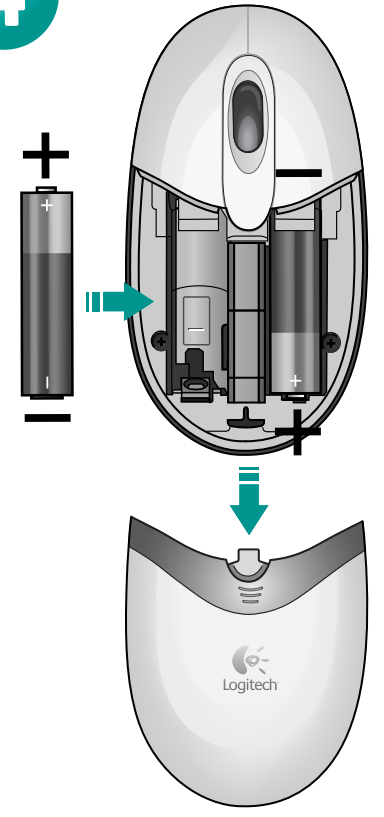


3



English Place receiver away from electrical devices. Turn **ON** computer.
Español NO coloque el receptor cerca de dispositivos eléctricos. **ENCIENDA** el ordenador.
Français Eloignez le récepteur de tout appareil électrique. Mettez l'ordinateur **SOUS** tension.
Português Coloque o receptor longe de aparelhos eléctricos. **LIGUE** o computador.

4



English Install AA alkaline batteries.
Español Instale las pilas alcalinas AA.
Français Installez des piles alcalines de type AA.
Português Introduza as baterias alcalinas AA.

5



English Press Connect button on receiver. Then press Connect button on mouse to establish communication. When changing mouse batteries, re-establish communication.
Español Pulse el botón de conexión en el receptor. A continuación, pulse el botón de conexión en el ratón para establecer la comunicación. Al cambiar las pilas del ratón, vuelva a establecer la comunicación.
Français Appuyez sur le bouton de connexion du récepteur. Appuyez ensuite sur le bouton de connexion de la souris pour établir la communication. Lorsque vous remplacez les piles de la souris, répétez la même opération.
Português Prima o botão de conexão no receptor. Em seguida, prima o botão de conexão no rato para estabelecer comunicação. Ao substituir as baterias do rato, restabeleça comunicação.

6



English Install MouseWare® software.
Español Instale el software MouseWare®.
Français Installez le logiciel MouseWare®.
Português Instale o software MouseWare®.