



Setup

Logitech®

MX™700

Cordless Optical Mouse

Part Number: 623023-0403

FCC Compliance and Advisory Statement. This hardware device complies with Part 15 of the FCC Rules. Operation is subject to the following two conditions: 1) this device may not cause harmful interference, and 2) this device must accept any interference received, including interference that may cause undesired operation. This equipment has been tested and found to comply with the limits for a Class B digital device, pursuant to Part 15 of the FCC Rules. These limits are designed to provide reasonable protection against harmful interference in a residential installation. This equipment generates, uses, and can radiate radio frequency energy and, if not installed or used in accordance with the instructions, may cause harmful interference to radio communications. However, there is no guarantee that interference will not occur in a particular installation. If this equipment does cause harmful interference to radio or television reception, which can be determined by turning the equipment off and on, the user is encouraged to try to correct the interference by one or more of the following measures: 1) reorient or relocate the receiving antenna; 2) increase the separation between the equipment and the receiver; 3) connect the equipment to an outlet on a circuit different from that to which the receiver is connected; 4) consult the dealer or an experienced radio/TV technician for help. Any changes or modifications not expressly approved by the party responsible for compliance could void the user's authority to operate the equipment. Where shielded interface cables have been provided with the product or specified additional components or accessories elsewhere defined to be used with the installation of the product, they must be used in order to ensure compliance with FCC regulations.

Canadian DOC Statement. This digital device does not exceed the Class B limits for radio noise emissions from digital apparatus specified in the interference-causing equipment standard entitled "Digital Apparatus," ICES-003 of the Department of Communications.

This device complies with RSS-210 of Industry and Science Canada. Operation is subject to the following two conditions: 1) this device may not cause interference, and 2) this device must accept any interference, including interference that may cause undesired operation of the device.

© 2002 Logitech. Tous droits réservés. Logitech, le logo Logitech et les autres marques Logitech sont la propriété exclusive de Logitech et sont susceptibles d'être des marques déposées. Toutes les autres marques sont la propriété exclusive de leurs détenteurs respectifs. Logitech décline toute responsabilité en cas d'erreurs dans ce manuel. Les informations énoncées dans le présent document peuvent faire l'objet de modifications sans avis préalable.

Déclaration FCC. Cet équipement a été testé et déclaré conforme à la section 15 du règlement de la FCC. Son fonctionnement est soumis aux conditions suivantes: 1) l'équipement concerné ne doit pas causer d'interférences dangereuses, et 2) il doit accepter toute interférence reçue, y compris les interférences risquant d'engendrer un fonctionnement indésirable. Cet équipement a été testé et déclaré conforme aux limitations prévues dans le cadre de la catégorie B des appareils numériques défini par la section 15 du règlement de la FCC. Ces limitations sont stipulées aux fins de garantir une protection raisonnable contre les interférences gênantes en installation résidentielle. Cet équipement génère, utilise et diffuse des ondes radio, et s'il n'est pas installé ni utilisé en conformité avec les instructions dont il fait l'objet, peut causer des interférences gênantes avec les communications radio. Cependant, nous ne pouvons vous garantir qu'une interférence ne se produira pas dans une installation particulière. Si cet équipement produit des interférences graves lors de réceptions radio ou télévisées qui peuvent être détectées en allumant et en éteignant l'équipement, vous êtes invités à les supprimer de plusieurs manières: 1) Réorienter ou déplacer l'antenne de réception; 2) Augmenter la distance séparant l'équipement et le récepteur; 3) Connecter l'équipement à un circuit différent de celui auquel le récepteur est connecté; 4) Contacter votre revendeur ou un technicien radio/TV qualifié. Toutes modifications ou tous changements effectués sans l'accord exprès de la partie responsable de la conformité aux normes pourraient contraindre l'utilisateur à ne plus utiliser son équipement. Afin d'assurer la conformité avec les règlements FCC, les câbles d'interface blindés fournis avec le produit doivent être utilisés, ainsi que tout autres composants ou accessoires également spécifiés, lors de l'installation du produit.

Déclaration du Ministère des Communications Canadien. Cet appareil numérique est conforme aux limitations concernant l'émission d'interférences radio par des appareils numériques de catégorie B, telles que stipulées dans le cadre de la norme Appareils numériques ICES-003 édictée par le Ministère canadien de l'Industrie.

Cet équipement a été déclaré conforme à la norme RSS-210 édictée par le Ministère canadien des Sciences et de l'Industrie. Son fonctionnement est soumis aux conditions suivantes: 1) l'équipement concerné ne doit pas causer d'interférences, et 2) il doit accepter toute interférence reçue, y compris les interférences risquant d'engendrer un fonctionnement indésirable.

Welcome Bienvenido Bienvenue Bem-vindo

English

This guide gives you what you need to get started right away. After you have finished installation, refer to the electronic user's guide on the software CD to learn more about your product.

Español

Este documento contiene toda la información necesaria para empezar a utilizar el producto inmediatamente. Una vez completada la instalación, consulte el manual del usuario electrónico incluido en el CD del software para ampliar sus conocimientos sobre el producto.

Français

Ce guide contient toutes les informations dont vous avez besoin pour commencer le plus rapidement possible. Une fois l'installation terminée, consultez la version électronique du Guide de l'utilisateur, située sur le CD du logiciel, pour en savoir plus sur votre produit.

Português

Este guia oferece o que é necessário para você começar imediatamente. Depois de concluída a instalação, consulte o guia do usuário eletrônico no CD do software para saber mais sobre o produto.

1

Cable/Adapter Cable/Adaptador Câble Cavo

English

Turn off PC. **a** Plug AC cable into USB connector. **b** Plug AC adapter into outlet.

Español

Apague el ordenador.

- a** Conecte el cable CA al conector USB.
- b** Conecte el adaptador CA a la toma de alimentación.

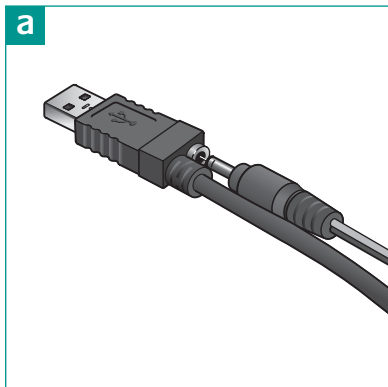
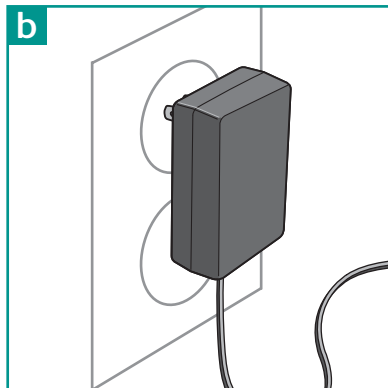
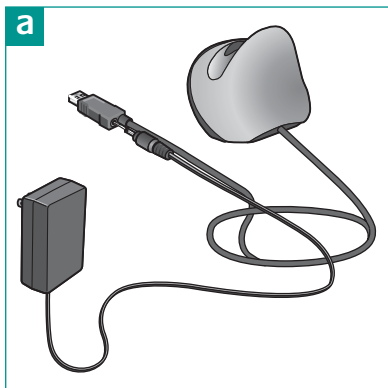
Français

Eteignez votre ordinateur.

- a** Branchez le cordon d'alimentation dans le connecteur USB.
- b** Branchez l'adaptateur de courant dans la prise.

Português

Ligue o PC. **a** Plugue o cabo AC no conector USB. **b** Plugue o adaptador AC na tomada.



2

Connect Cable

Cable

Câble

Cavo

English

Plug cable into **a** PS/2 port or **b** USB port.

Español

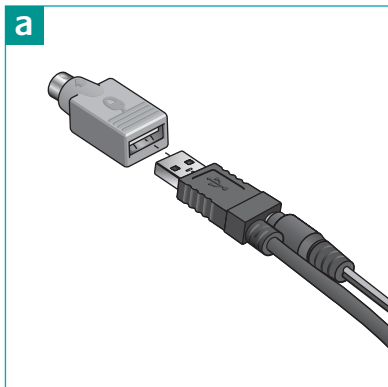
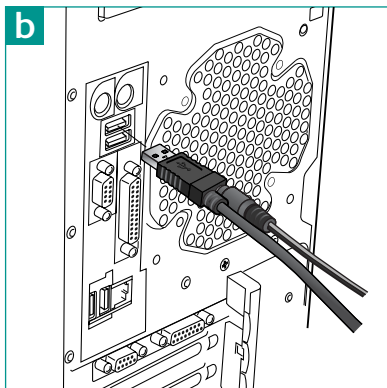
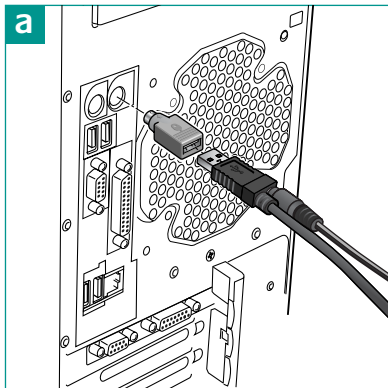
Conecte el cable al puerto **a** PS/2
o **b** USB.

Français

Branchez le câble sur **a** le port PS/2
ou **b** le port USB.

Português

Plugue o cabo na **a** porta PS/2
ou **b** porta USB.



3

Position Base Station Coloque la estación

Placement Base de Chargement Position Base Station

English

Place Rapid Charge Base Station on desktop away from electrical devices.

Español

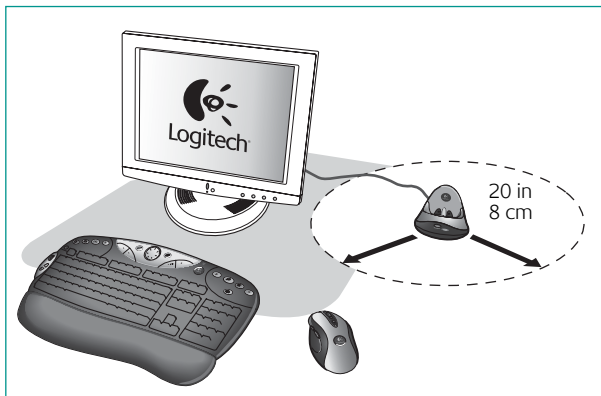
Coloque la estación base de carga rápida en un lugar alejado de dispositivos electrónicos.

Français

Placez la base de chargement rapide sur le bureau en prenant soin de l'éloigner de tout appareil électrique.

Português

Coloque a estação de base de carregamento rápido longe de dispositivos elétricos.



4

Insert Batteries

Coloque las Pilas

Inserer les Piles

Insera as Pilhas

English

Insert provided batteries in mouse. Refer to diagram inside battery compartment. The MX700 only uses rechargeable nickel metal hydride (NiMH) batteries. Read battery warning in the software help system on the Logitech® software CD.

Español

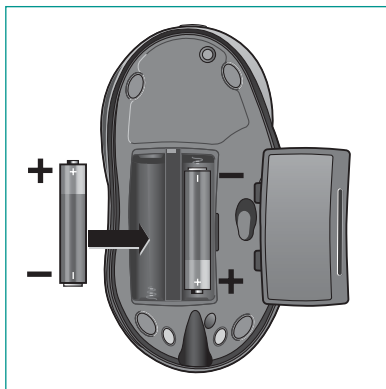
Coloque las pilas suministradas en el ratón. Consulte el diagrama en el compartimento de las pilas. El ratón MX700 sólo funciona con pilas recargables NiMH (Nickel Metal Hydride). Lea la advertencia sobre las pilas en la Ayuda del producto, en el CD de software de Logitech®.

Français

Insérez les piles fournies dans la souris. Consultez à cet effet le schéma situé dans le logement des piles. La MX700 n'utilise que des piles rechargeables à hydrure métallique de nickel (NiMH). Lisez l'avertissement relatif aux piles dans le système d'aide en ligne situé sur le CD du logiciel Logitech®.

Português

Insira no mouse as pilhas fornecidas. Consulte o diagrama no interior do compartimento de pilhas. O MX700 usa apenas pilhas recarregáveis de hidreto de níquel e metal (NiMH). Leia o aviso sobre pilhas no sistema de ajuda do software no CD do software da Logitech®.



5

Charge Mouse Cargar el Ratón Recharger la Souris

Carregar o Mouse

English

Charge mouse by placing it in Base Station. While mouse is charging, mouse LED blinks green. Full charge time is less than two hours (mouse LED turns solid green and then off after 5 minutes).

When battery power is low, mouse LED blinks red. When not in use, place mouse in Base Station to recharge batteries.

Español

Para cargar el ratón, colóquelo en la estación base. Mientras se carga el ratón, parpadea la luz verde del diodo luminoso. El tiempo de carga completa es inferior a dos horas (el diodo del ratón permanece iluminado con luz verde y se apaga al cabo de 5 minutos). Cuando las pilas están casi agotadas, el diodo parpadea con luz roja. Cuando no esté usando el ratón, colóquelo en la estación base para recargar las pilas.

Français

Rechargez la souris en la plaçant sur sa base. Le témoin vert de la souris clignote pour indiquer qu'elle est en cours de chargement. Le temps de rechargement total est inférieur à deux heures (le témoin vert de la souris reste allumé en continu, puis s'éteint après 5 minutes). Lorsque les piles sont déchargées, le témoin rouge de la souris clignote. Si vous n'utilisez pas la souris, placez-la sur sa base pour la recharger.

Português

Para carregar o mouse, coloque-o na estação de base. Enquanto estiver sendo carregado, o LED verde do mouse piscará. O carregamento completo levará menos de duas horas (o LED verde do mouse irá se estabilizar e, depois de cinco minutos, será desligado). Quando a pilha estiver fraca, o modo LED vermelho piscará. Quando não estiver em uso, coloque o mouse na estação de base para carregar as pilhas.



6

Software

Software

Logiciel

Software

English

Turn on computer. To use all the features of your MX700, install the software.

Español

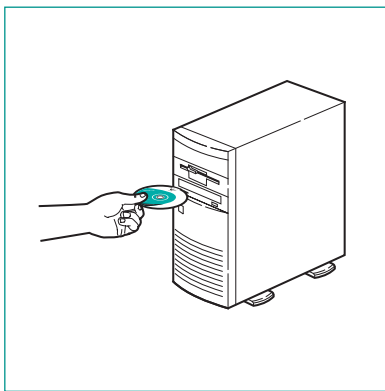
Encienda el ordenador. Para poder usar todas las funciones del ratón MX700, debe instalar el software.

Français

Mettez l'ordinateur sous tension. Pour pouvoir utiliser pleinement toutes les fonctions de la MX700, installez le logiciel.

Português

Ligue o computador. Para utilizar todos os recursos do MX700, instale o software.



7

Connection

Conexión

Connexion

Conexão

English

1. Press connect button on Base Station. Its LED blinks green. 2. Press connect button on mouse bottom. Base Station LED turns solid green, and then off.

Español

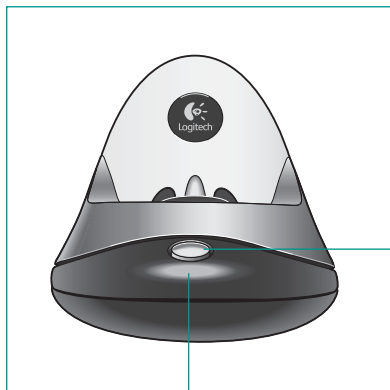
1. Establezca la conexión: pulse el botón Connect de la estación base. El diodo parpadea con luz verde. 2. Pulse el botón Connect situado en la parte inferior del ratón. El diodo de la estación base muestra una luz verde permanente y luego se apaga.

Français

1. Etablissez la connexion: Appuyez sur le bouton de connexion de la base. Son témoin vert clignote. 2. Appuyez sur le bouton de connexion situé sous la souris. Le témoin vert de la base s'allume alors en continu, puis s'éteint.

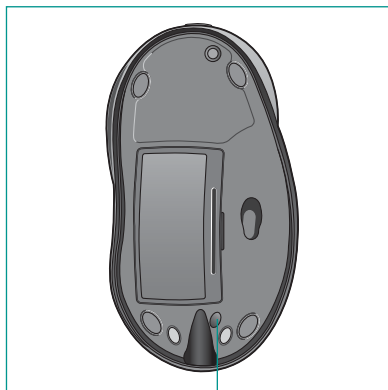
Português

1. Estabeleça a conexão: Pressione o botão de conectar na estação de base. O LED verde piscará. 2. Pressione o botão de conectar na base do mouse. O LED verde da estação de base irá se estabilizar e, em seguida, será desligado.



LED

1



2

English

Cruise Control™: 1. Scroll up. 2 Scroll down.
3 Scroll line-by-line in either direction.
4. Quick Switch Program Selector:
Switches view between active programs/
documents. 5. Forward button.
6. Backward button. Use for browsing
Internet or applications.

Español

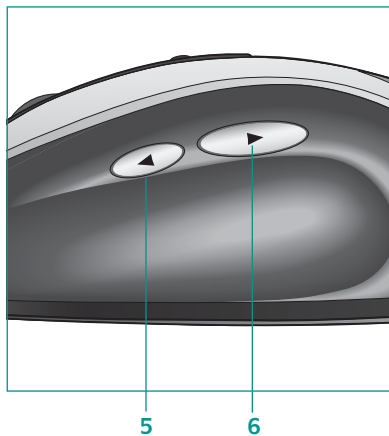
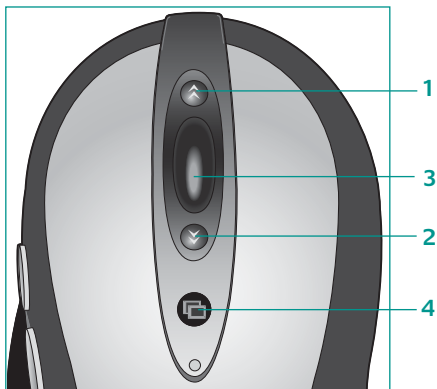
Cruise Control™: 1. Desplazamiento hacia
arriba. 2. Desplazamiento hacia abajo.
3. Desplazamiento línea por línea,
hacia arriba o hacia abajo.
Selector de cambio de programas rápido:
4. permite alternar entre programas/
documentos activos. 5. Botón de avance
6. Botón de retroceso. Para navegar
por Internet o aplicaciones.

Français

Cruise Control™: 1. Défilement vers le haut.
2. Défilement vers le bas. 3 Défilement
ligne par ligne vers le haut ou vers le bas.
Sélecteur de changement de programme
rapide: 4. permet de changer aisément
de programmes et de documents.
5. Bouton Suivant 6. Bouton Précédent.
Utiles pour surfer sur Internet ou parcourir
les applications.

Português

Cruise Control™: 1. Rolar para cima.
2 Rolar para baixo. 3 Rolar linha por linha
nas duas direções. Seletor de Programa
Alternância Rápida: 4. alterna exibição
entre programas/documentos ativos.
5. Botão Avançar 6. Botão Voltar.
Use para navegar a Internet ou aplicativos.



Troubleshooting Resolución de Problemas Dépannage

Solução de Problemas

English

1. Check battery installation.
2. Charge mouse. 3. Check Base Station cable connection. 4. Press connect button on Base Station, then mouse.
- 5 See electronic user's guide on the software CD.

Español

1. Compruebe la colocación de las pilas.
2. Cargue el ratón. 3. compruebe la conexión del cable de la estación base.
4. pulse el botón Connect de la estación base y luego el del ratón. 5. consulte el manual del usuario electrónico, en el CD de software.

Français

1. Vérifiez que les piles sont bien installées.
2. Chargez la souris. 3. Vérifiez la connexion du câble de la base de chargement rapide. 4. Appuyez sur le bouton de connexion de la base, puis sur celui de la souris.

Português

1. Verifique a colocação das pilhas.
2. Carregue o mouse. 3. Verifique a conexão do cabo da estação de base.
4. Pressione o botão de conectar na estação de base e, em seguida, no mouse. 5. Consulte o guia do usuário eletrônico no CD do software.

Important Ergonomic Information Información sanitaria importante

Informations importantes relatives au confort

Importantes Informações sobre Conforto

English

Long periods of repetitive motions using an improperly set-up workspace, incorrect body position, and poor work habits may be associated with physical discomfort and injury to nerves, tendons, and muscles. If you feel pain, numbness, weakness, swelling, burning, cramping, or stiffness in your hands, wrists, arms, shoulders, neck, or back, see a qualified health professional. For more information, please read the Comfort Guidelines located in the software help system on software CD and on the Logitech® web site at <http://www.logitech.com/comfort>.

Español

Realizar tareas repetidas durante largos periodos de tiempo, una disposición inadecuada del lugar de trabajo, una posición incorrecta del cuerpo y hábitos de trabajo deficientes pueden ocasionar cansancio y lesiones físicas en nervios, tendones y músculos. Ante cualquier síntoma de dolor, rigidez, debilidad, inflamación, quemadura, calambre o agarrotamiento de manos, muñecas, brazos, hombros, cuello o espalda, consulte a un profesional sanitario titulado. Para más información consulte las Recomendaciones para evitar el cansancio, que encontrará en la Ayuda, en el CD de software y en la página Web de Logitech® <http://www.logitech.com/comfort>.

Français

Des tâches répétitives effectuées pendant de longues périodes et un espace de travail mal agencé risquent de provoquer un certain inconfort, voire des blessures au niveau des nerfs, des tendons et des muscles. Si vous ressentez des douleurs, des engourdissements, des gonflements, des crampes, des raideurs ou des sensations de brûlure, au niveau des mains, des poignets, des bras, des épaules, du cou ou du dos, consultez votre médecin. Pour plus d'informations, veuillez consulter le guide Logitech et votre confort situé sur le CD du logiciel et sur le site Web Logitech® à l'adresse suivante: <http://www.logitech.com/comfort>.

Português

Longos períodos de movimento repetitivo em uma área de trabalho inadequada, posição corporal incorreta e hábitos de trabalho desconfortáveis podem estar associados a mal-estar físico e traumatismo nos nervos, tendões e músculos. Se sentir dor, dormência, fraqueza, inchaço, ardor, câibra ou rigidez nas mãos, nos pulsos, braços, ombros, pescoço ou costas, consulte um médico. Para obter mais informações, consulte Orientações de Conforto, localizado no sistema de ajuda do software no CD do software e no site Web da Logitech®, em <http://www.logitech.com/comfort>.

Standards/Safety/Warranty Normativa internacional y seguridad/Garantía

Normes internationales et sécurité/Garantie

Padrões Internacionais e Segurança/Garantia

English

International Standards and Safety. This optical mouse has no serviceable parts. User-observable light is 15 microwatts in normal operation. This mouse is rated as a commercial product for operation at 32° F (0° C) to 104° F (40° C). This optical mouse complies with International Standard IEC 825-1: 1993. CAUTION: Use of controls or adjustments or performance of procedures other than those specified herein may result in hazardous radiation exposure. Class 1 LED Product.

Warranty. Your product comes with a limited warranty. For more information, refer to the electronic user's guide located on the software CD.

Español

Este ratón óptico no incluye piezas que puedan repararse o sustituirse. En funcionamiento normal, la luz visible por el usuario es de 15 microvatios. Este ratón está clasificado como producto comercial para ser utilizado entre 0° C (32° F) y 40° C (104° F). Este ratón óptico cumple con la normativa internacional IEC 825-1: 1993. PRECAUCIÓN: la utilización de controles, ajustes o realización de procedimientos no especificados en este documento puede dar como resultado la exposición a radiaciones peligrosas. Producto LED de clase 1.

Garantía. Seu produto tem uma garantia limitada. Para obter mais informações, consulte o guia do usuário eletrônico no CD do software.

Français

Cette souris optique ne nécessite aucun entretien. La lumière visible par l'utilisateur est de 15 microwatts en mode de fonctionnement normal. Cette souris est un produit commercial dont la température de fonctionnement est comprise entre 0° C et 40° C. Cette souris optique est conforme à la norme internationale IEC 825-1: 1993. ATTENTION: l'utilisation de commandes et réglages ou l'emploi de procédures autres que celles spécifiées dans le cadre du présent document risquent de provoquer une exposition à des radiations. Produit DEL de Classe 1.

Garantie. Ce produit est doté d'une garantie limitée. Pour de plus amples informations, consultez la version électronique du Guide de l'utilisateur, située sur le CD du logiciel.

Português

Não há peças que requeiram manutenção nesse mouse óptico. A luz que o usuário vê é de 15 microwatts em funcionamento normal. Esse mouse é classificado como um produto comercial para funcionar a temperaturas de 0° C a 40° C. Esse mouse óptico está em conformidade com o padrão elétrico e eletrônico internacional IEC 825-1: 1993. CUIDADO: o uso de controles, ajustes ou a adoção de procedimentos aqui não especificados podem resultar na exposição perigosa de radiação. Class 1 LED Product.

Garantia. Seu produto tem uma garantia limitada. Para obter mais informações, consulte o guia do usuário eletrônico no CD do software.

Logitech® Addresses and Telephone Numbers

Country	Address	Product Information	Technical Help
Europe, Middle East, & Africa Logitech Europe S.A.	Moulin-du-Choc CH - 1122 Romanel-sur-Morges	+41 (0)21 863 54 00 English FAX +41 (0)21 863 54 02	+41 (0)21 863 54 01 English +41 (0)21 863 54 02 FAX
Corporate Headquarters Logitech Inc.	6505 Kaiser Drive USA - Fremont, CA 94555	(800) 231-7717	+1 702 269 3457
Asia Pacific Logitech Far East LTD.	#2 Creation Road IV Science-Based – Industrial Park Hsinchu, Taiwan		+886 (2) 2761-5235
Australia Logitech Australia Computer Peripherals Pty Ltd.	Level 2, 633 Pittwater Road AUS - Dee Why NSW 2099		+61 (0)2 8850 1192
Canada Sales & Marketing Office	5025 Orbitor Dr., Bldg. 6, Suite 200 CDN - Mississauga, ON L4W 4Y5	(800) 231-7717	+1 702 269 3457
Japan Logicool Co. LTD.	Ryoshin Ginza East Mirror Bldg., 7F 3-15-10 Ginza Chuo-ku, Tokyo, Japan 104-0061		+81 (3) 3543 2122 +81 (3) 3543 2911 FAX
Latin America and the Caribbean	Contact your local authorized distributor, or call our Customer Support Hotline in the USA		+1 702 269 3457



Logitech® on the world wide web: www.logitech.com

©2002 Logitech. All rights reserved. Logitech, the Logitech logo, and other Logitech marks are owned by Logitech and may be registered. All other trademarks are the property of their respective owners. Logitech assumes no responsibility for any errors that may appear in this manual. Information contained herein is subject to change without notice.

Part number: 623023-0403

FEDERAL COMMUNICATIONS COMMISSION INTERFERENCE STATEMENT

This equipment has been tested and found to comply with the limits for a Class B digital device, pursuant to Part 15 of the FCC Rules. These limits are designed to provide reasonable protection against harmful interference in a residential installation. This equipment generates, uses and can radiate radio frequency energy and, if not installed and used in accordance with the instructions, may cause harmful interference to radio communications. However, there is no guarantee that interference will not occur in a particular installation. If this equipment does cause harmful interference to radio or television reception, which can be determined by turning the equipment off and on, the user is encouraged to try to correct the interference by one or more of the following measures:

- Reorient or relocate the receiving antenna.
- Increase the separation between the equipment and receiver.
- Connect the equipment into an outlet on a circuit different from that to which the receiver is connected.
- Consult the dealer or an experienced radio/TV technician for help.

CAUTION:

Any changes or modifications not expressly approved by the grantee of this device could void the user's authority to operate the equipment.

FCC RF Radiation Exposure Statement

This equipment complies with FCC RF radiation exposure limits set forth for an uncontrolled environment. This equipment should be installed and operated with a minimum distance of 20cm between the radiator and your body.