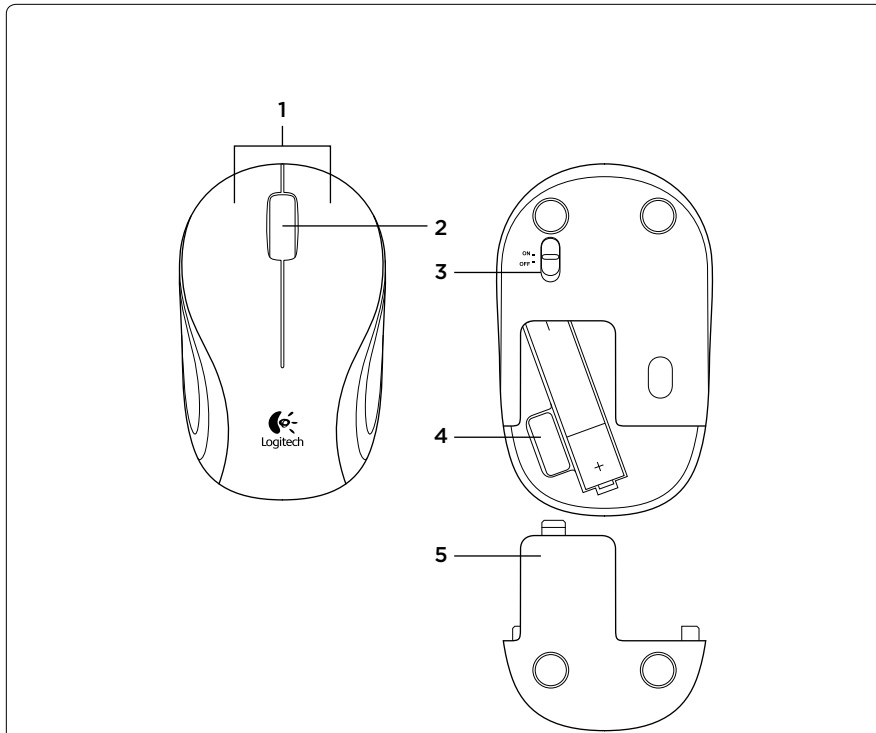
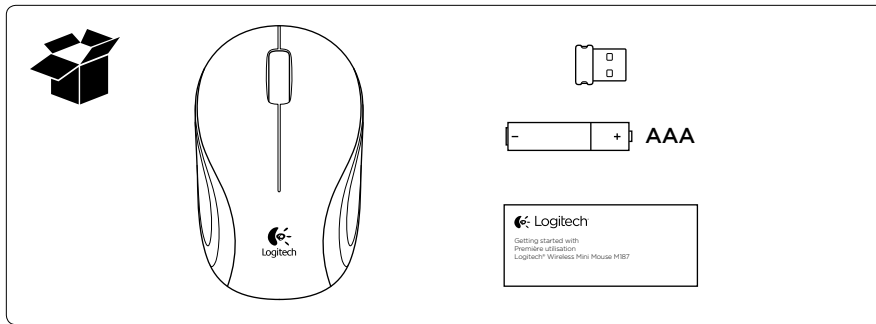
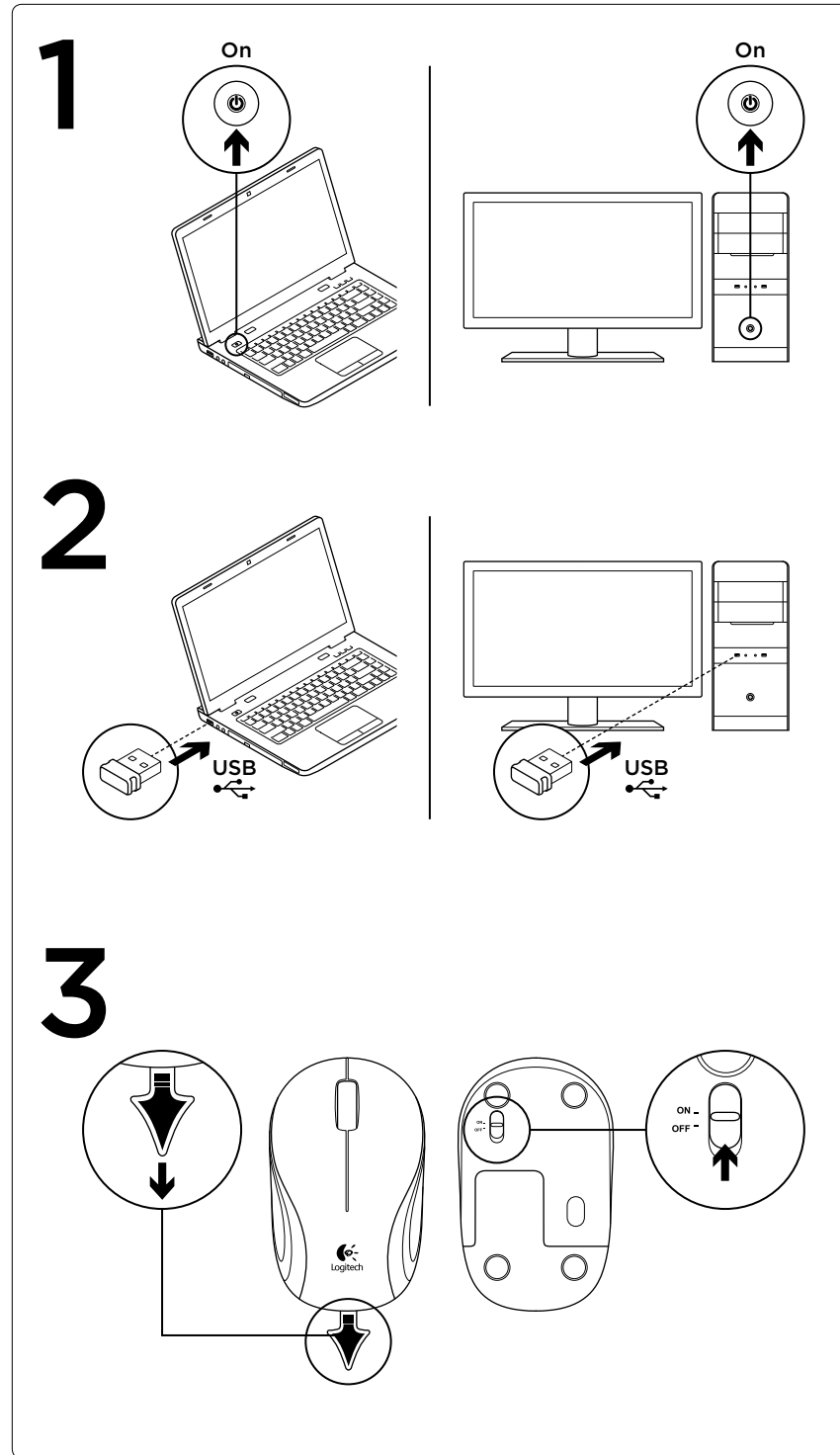




Getting started with
Première utilisation
Logitech® Wireless Mini Mouse M187



English
Mouse features
1. Left and right buttons
2. Scroll wheel
3. On/Off slider switch
4. Nano receiver storage
5. Battery door release

English
Características del mouse
1. Botones izquierdo y derecho
2. Botón rueda
3. Conmutador de encendido/apagado
4. Compartimento del nano receptor
5. Botón de compartimento de baterías

French
Fonctions de la souris
1. Boutons droit et gauche
2. Roulette de défilement
3. Commutateur Marche/Arrêt
4. Stockage du nano-récepteur
5. Bouton d'ouverture du compartiment des piles

Spanish
Características del mouse
1. Botones izquierdo y derecho
2. Botón rueda
3. Conmutador de encendido/apagado
4. Compartimento del nano receptor
5. Botón de compartimento de baterías

Portuguese
Recursos do mouse
1. Botões esquerdo e direito
2. Roda de rolagem
3. Controle deslizante para ligar/desligar
4. Armazenamento do receptor Nano
5. Liberação da porta do compartimento de pilhas

English
Troubleshooting
Mouse not working

- Has the battery tab been pulled?
- Is the On/off slider switch set to ON?
- Is the Nano receiver plugged into a computer USB port? Try changing ports. Use a port closest to the mouse. Don't use a USB hub.
- Check battery orientation: positive pole points down. Replace the AAA battery if necessary.
- If you experience erratic pointer movement or pointer lag, try another surface.

For more information, visit www.logitech.com/support/M187.
What do you think?
Please take a minute to tell us.
Thank you for purchasing our product.
www.logitech.com/ithink

Spanish
Resolución de problemas
El mouse no funciona

- ¿Tiraste de la lengüeta de las baterías?
- ¿Está el conmutador de encendido/apagado en ON?
- ¿Está el nano receptor conectado a un puerto USB de la computadora? Prueba otros puertos USB. Usa el puerto más cercano al mouse. No uses un concentrador USB.
- Comprueba la orientación de la batería: el polo positivo se orienta hacia abajo. Cambia la batería AAA en caso necesario.
- Si el puntero realiza movimientos erráticos o sufre retrasos, utiliza otra superficie.

Para obtener más información, visita www.logitech.com/support/M187.
¿Cuál es tu opinión?
Nos gustaría conocerla, si puedes dedicarnos un minuto. Te agradecemos la adquisición de nuestro producto.
www.logitech.com/ithink

Portuguese
Solução de problemas
O mouse não funciona

- A lingüeta do compartimento de pilha foi puxada?
- O controle deslizante para ligar e desligar está na posição ON?
- O receptor Nano está conectado a uma porta USB do computador? Experimente mudar de porta. Use uma porta mais próxima do mouse. Não use um concentrador USB.
- Verifique a orientação da pilha: extremidades do polo positivo para baixo. Substitua a pilha AAA, se necessário.
- Se o movimento do ponteiro for irregular, ou se houver atraso do ponteiro, tente outra superfície.

Para obter mais informações, visite www.logitech.com/support/M187.
O que acha?
Reserve um momento para nos informar. Obrigado por adquirir nosso produto.
www.logitech.com/ithink

French
Dépannage
La souris ne fonctionne pas.

- Avez-vous retiré la languette de protection des piles de la souris?
- Le commutateur Marche/Arrêt est-il en position de marche?
- Le nano-récepteur est-il branché sur un port USB de l'ordinateur? Réessayez en changeant de port. Essayez un port plus proche de la souris. N'utilisez pas de hub USB.
- Vérifiez l'orientation des piles: les pôles positifs doivent être tournés vers le bas. Changez la pile AAA si nécessaire.
- Si le pointeur est incontrôlable ou s'il présente un délai, essayez une autre surface.

Pour plus d'informations, consultez le site www.logitech.com/support/M187.
Qu'en pensez-vous?
Veuillez prendre quelques minutes pour nous faire part de vos commentaires. Nous vous remercions d'avoir acheté notre produit.
www.logitech.com/ithink

www.logitech.com/support/M187

United States +1 646-454-3200
Argentina +00800-555-3284
Brasil +0 800-891-4173
Canada +1 866-934-5644
Chile 1230 020 5484
Latin America +1 800-578-9619
Mexico 001 800 578 9619

FCC **CE** **UL** **US** **LISTED** **Z855** **N231** **EN 60950-1**

M/N: C-U0007
Rating: 5 V --- 100 mA
FCC ID: JNZCU0007
IC: 4418A-CU0007
CNC: C-8941
CFT: RCPLOCU10-1356

M/N: C-U0008
Rating: 5 V --- 100 mA
FCC ID: JNZCU0008
IC: 4418A-CU0008
SUBTEL: 2217
CNC: C-9341
CFT: RCPLOCU11-0321

ANATEL 2205-10-3229 (01) 0789804073243

ANATEL 0899-11-3229 (01) 789804073489

MODELOS / ALIMENTACION:
M/N: M-R0031 / 1.5 V --- 30 mA
M/N: C-U0007 / 5 V --- 100 mA
M/N: C-U0008 / 5 V --- 100 mA

www.logitech.com

© 2011 Logitech. All rights reserved. Logitech, the Logitech logo, and other Logitech marks are owned by Logitech and may be registered. All other trademarks are the property of their respective owners. Logitech assumes no responsibility for any errors that may appear in this manual. Information contained herein is subject to change without notice.
© 2011 Logitech. Tous droits réservés. Logitech, le logo Logitech et les autres marques Logitech sont la propriété exclusive de Logitech et sont susceptibles d'être déposés. Toutes les autres marques sont la propriété exclusive de leurs détenteurs respectifs. Logitech décline toute responsabilité en cas d'erreurs susceptibles de s'être glissées dans le présent manuel. Les informations énoncées dans ce document peuvent faire l'objet de modifications sans préavis.
620-003748.002

