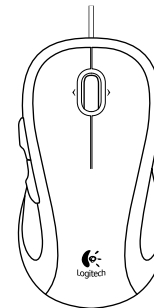


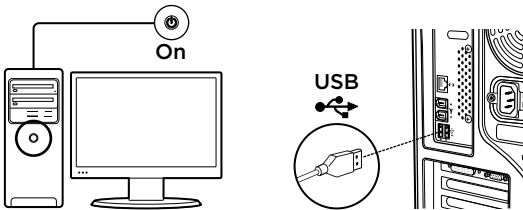


Logitech® Corded Mouse M318e

Setup Guide Guide d'installation



1



English

Mouse setup

1. Turn on the computer.
2. Plug the mouse cable into a USB port and wait until the system default driver is installed.
Congratulations! You can now enjoy basic mouse functions, such as left- and right-mouse button click and up and down scrolling with the wheel.

Français

Installation de la souris

1. Mettez l'ordinateur sous tension.
2. Branchez le câble de la souris sur un port USB et patientez pendant l'installation du pilote par défaut.
Félicitations! Vous pouvez maintenant profiter des fonctions élémentaires de la souris, comme le clic à l'aide des boutons gauche et droit et le défilement vertical à l'aide de la roulette.

2

English

Downloading the mouse software

For enhanced mouse features in Windows, including Application Switcher and side-to-side scrolling, and for changing button assignments, please download the free Logitech® SetPoint™ software (Windows®) at www.logitech.com/downloads.
After installing the mouse software, launch it by double-clicking the keyboard-mouse logo in the Windows System Tray.

Français

Téléchargement du logiciel de la souris

Pour bénéficier des fonctionnalités avancées de la souris sous Windows, notamment le changement d'application et le défilement latéral, et pour modifier l'affectation des boutons, téléchargez le logiciel pour souris gratuit Logitech® SetPoint™ (Windows®), à partir de la page www.logitech.com/downloads.
Après avoir installé le logiciel de la souris, vous pouvez le lancer en cliquant deux fois sur le logo clavier-souris dans la barre d'état système sous Windows.



www.logitech.com

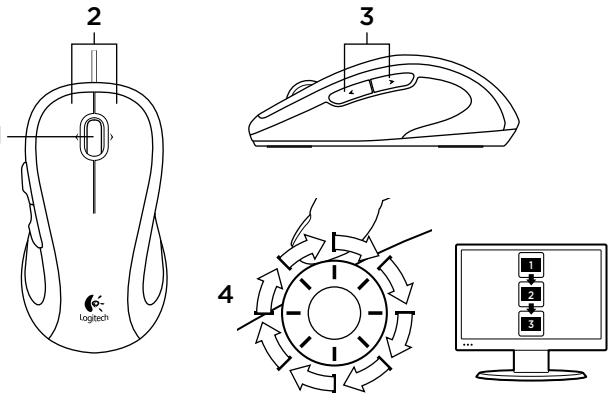
© 2012 Logitech. All rights reserved. Logitech, the Logitech logo, and other Logitech marks are owned by Logitech and may be registered. All other trademarks are the property of their respective owners. Logitech assumes no responsibility for any errors that may appear in this manual. Information contained herein is subject to change without notice.

Apple, Mac, and Macintosh are trademarks of Apple Inc., registered in the U.S. and other countries.

© 2012 Logitech. Tous droits réservés. Logitech, le logo Logitech et les autres marques Logitech sont la propriété exclusive de Logitech et sont susceptibles d'être des marques déposées. Toutes les autres marques sont la propriété exclusive de leurs détenteurs respectifs. Logitech décline toute responsabilité en cas d'erreurs dans ce manuel. Les informations énoncées dans le présent document peuvent faire l'objet de modifications sans avis préalable.

Apple, Mac et Macintosh sont des marques de Apple Inc., déposées aux Etats-Unis et dans d'autres pays.

620-004671.002



English

Mouse features

1. Scroll wheel: Doubles as Application Switcher. Tilt the wheel to scroll side-to-side* through spreadsheets or wide documents.
2. Left and right buttons
3. Back and forward buttons:* Press to flip between Web pages.
4. Precision scrolling: Use the ratcheted, click-to-click mode to navigate lists or slides.

* Application Switcher and side-to-side scrolling require Logitech software. Depending on your operating system, the back, forward, and middle buttons may also require Logitech software.

Français

Fonctions de la souris

1. Roulette de défilement: fait également office de bouton de changement d'application. La roulette permet un défilement horizontal* dans les feuilles de calcul ou les documents larges.
2. Boutons droit et gauche.
3. Boutons Précédent et Suivant:* appuyez dessus pour naviguer entre les pages Web.
4. Défilement haute précision: utilisez le mode pas à pas pour consulter les listes ou les diapositives.

* Les fonctions de changement d'application et de défilement latéral nécessitent l'installation du logiciel Logitech. Selon votre système d'exploitation, les boutons Précédent, Suivant et central peuvent également nécessiter l'installation du logiciel.

English

Troubleshooting—mouse not working

1. Is the mouse plugged into a computer USB port? If so, try changing ports.
2. For slow or intermittent cursor movement, try the mouse on a different surface (e.g., dark glossy surfaces may affect cursor movement).

Français

Dépannage - La souris ne fonctionne plus.

1. La souris est-elle branchée sur un port USB de l'ordinateur? Si oui, changez de port.
2. Si le mouvement du curseur est lent ou intermittent, essayez la souris sur une surface différente (les surfaces très foncées ou brillantes ne sont pas les plus adaptées).

www.logitech.com/support



Argentina	+0800 555 3284
Brasil	+0800 891 4173
Canada	+1-866-934-5644
Chile	+1230 020 5484
Colombia	01-800-913-6668
Latin America	+1 800-578-9619
Mexico	01.800.800.4500
United States	+1 646-454-3200