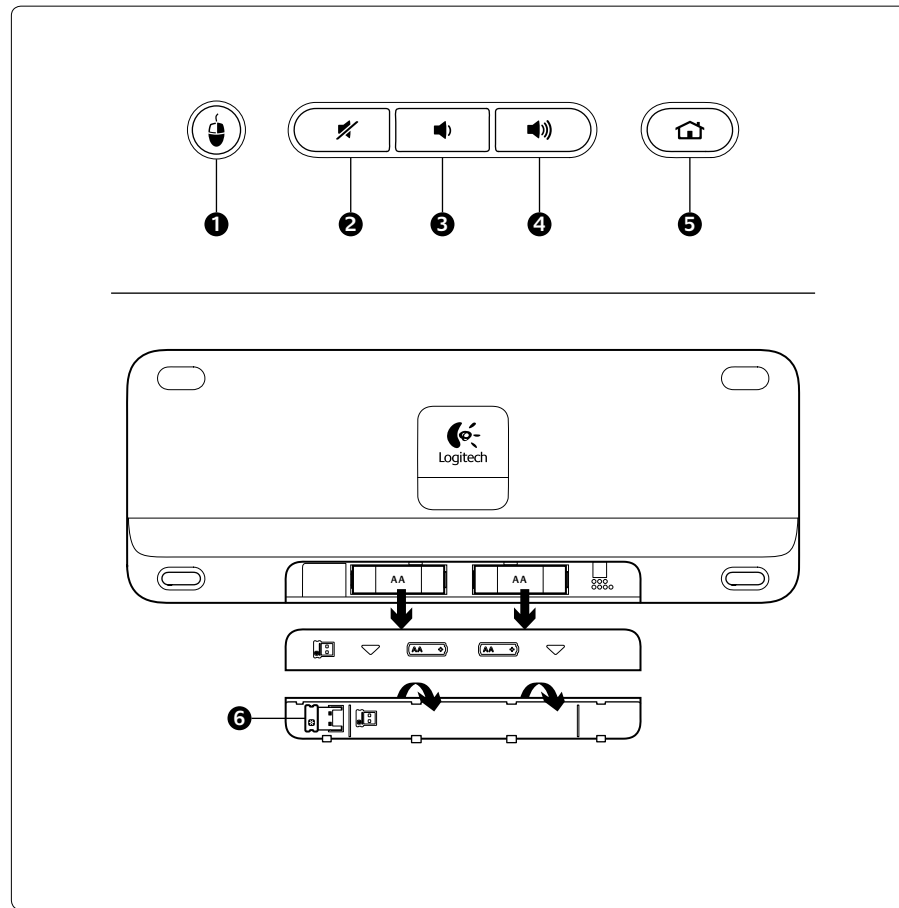
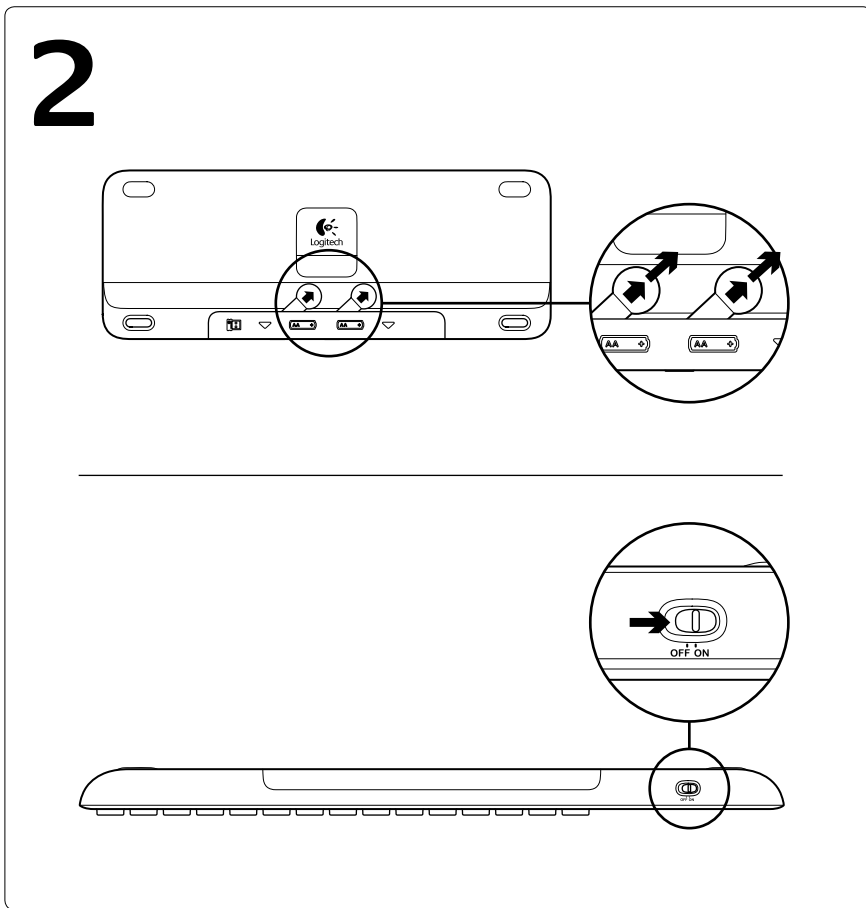
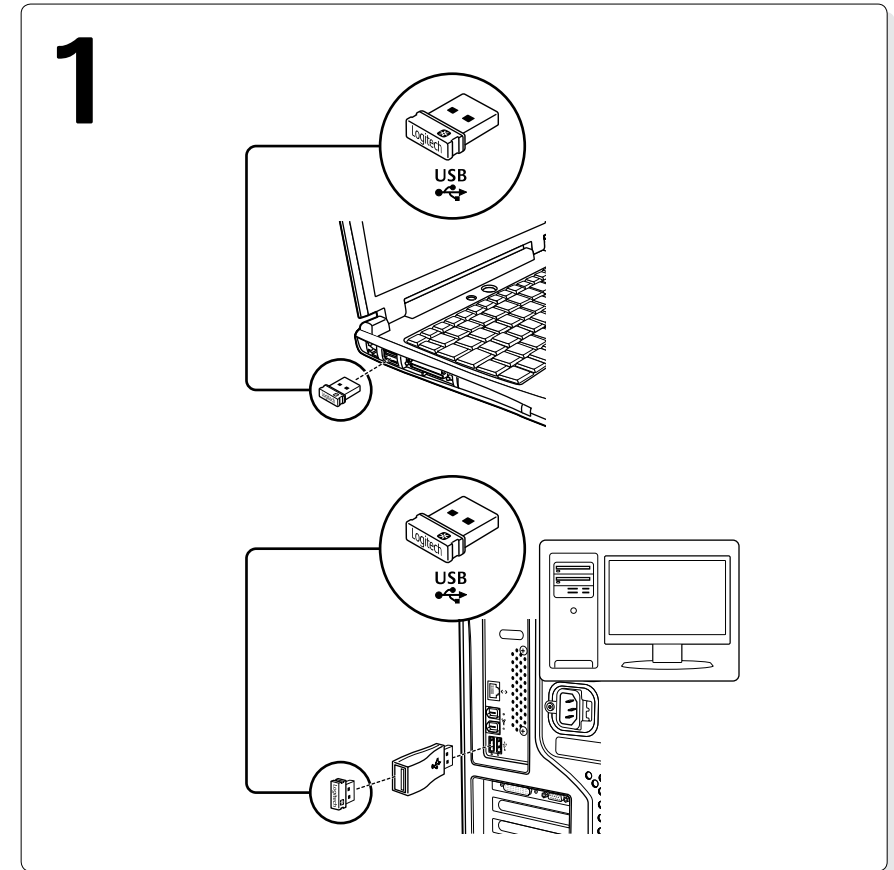


Getting started with
Première utilisation
 Logitech® Wireless
 Touch Keyboard K400



English

Features

Hotkeys

1. Left mouse click
2. Mute
3. Volume down
4. Volume up
5. Internet home

Battery compartment

6. Nano receiver storage

Español

Funciones

Botones de acceso rápido

1. Click con el botón izquierdo de la souris
2. Silencio
3. Bajar volumen
4. Subir volumen
5. Inicio de Internet

Compartimento de las baterías

6. Compartimento del nano receptor

Français

Fonctions

Touches de raccourci

1. Bouton gauche de la souris
2. Muet
3. Volume -
4. Volume +
5. Page d'accueil Internet

Compartment des piles

6. Boîtier du nano-récepteur

Português

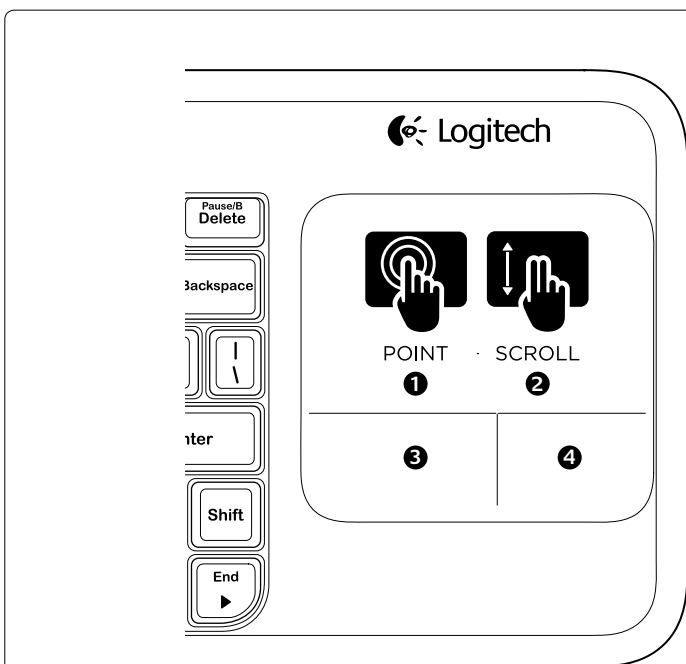
Recursos

Teclas de atalho

1. Clique esquerdo do mouse
2. Sem áudio
3. Menos volume
4. Mais volume
5. Home da Internet

Compartimento das pilhas

6. Armazenamento do receptor nano



English

Touchpad gestures

Point and scroll

1. Point and slide one finger anywhere on the touchpad to move the screen pointer.
2. Scroll with two fingers, up or down.

Left and right click

3. Press for left mouse click.*
4. Press for right mouse click.

*You can also tap the touchpad surface to perform a click. To disable touchpad tap, press the Fn-key plus the left mouse button. To re-enable touchpad tap, press the Fn-key plus the left mouse button again.

Tips for a personalized experience!

To adjust your touchpad experience, download and install software from www.logitech.com/support/K400. The software allows you to modify the speed of the on-screen pointer, adjust scrolling, and disable touchpad tap.

Español

Gestos de touchpad

Señalar y desplazar

1. Señala y desliza un dedo en cualquier parte del touchpad para mover el puntero en pantalla.
2. Desplazar con dos dedos, hacia arriba o abajo.

Click izquierdo y derecho

3. Pulsa para realizar un click con el botón izquierdo del mouse.*
4. Pulsa para realizar un click con el botón derecho del mouse.

*También puedes puntear la superficie del touchpad para hacer un click. Para desactivar el punteo de touchpad, pulsa la tecla Fn más el botón izquierdo del mouse. Para volver a activar el punteo de touchpad, pulsa la tecla Fn más el botón izquierdo del mouse.

Sugerencias para una experiencia personalizada.

Para ajustar la experiencia con el touchpad, descarga e instala software de www.logitech.com/support/K400. El software permite modificar la velocidad del puntero en pantalla, ajustar el desplazamiento y desactivar el punteo de touchpad.

Français

Gestes de contrôle du touchpad

Pointer et faire défiler

1. Pointez et glissez un doigt à n'importe quel endroit du touchpad pour déplacer le pointeur à l'écran.
2. Défilez vers le haut ou vers le bas en utilisant deux doigts.

Cliquer avec le bouton droit et le bouton gauche

3. Appuyez pour cliquer avec le bouton gauche de la souris.*
4. Appuyez pour cliquer avec le bouton droit de la souris.

*Vous pouvez également cliquer en tapant brièvement sur la surface du touchpad. Pour désactiver la commande de pression (Tapoter) du pavé tactile, appuyez sur la touche Fn et le bouton gauche de la souris. Pour réactiver la commande de pression, appuyez à nouveau sur la touche Fn et le bouton gauche de la souris.

Conseils pour personnaliser votre clavier:

Pour adapter le fonctionnement du touchpad à vos besoins, téléchargez et installez le logiciel à partir du site www.logitech.com/support/K400. Le logiciel vous permet de modifier la vitesse du pointeur à l'écran, d'ajuster le défilement et de désactiver le touchpad.

Português

Gestos de touchpad

Apontar e efetuar rolagem

1. Aponte e deslize um dedo em qualquer lugar no touchpad para mover o ponteiro na tela.
2. Efetue rolagem com dois dedos, para cima ou para baixo.

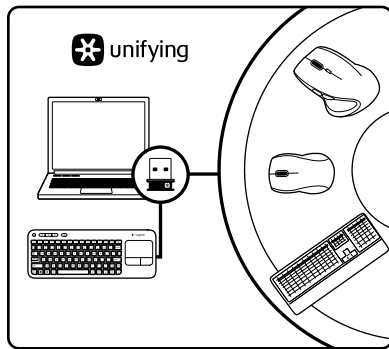
Clique esquerdo e direito

3. Pressione para obter o clique esquerdo do mouse.*
4. Pressione para obter o clique direito do mouse.

*Você também pode tocar a superfície do touchpad para executar um clique. Para desativar o toque do touchpad, pressione ao mesmo tempo a tecla Fn e botão esquerdo do mouse. Para reativar o toque do touchpad, pressione novamente a tecla Fn e botão esquerdo do mouse.

Dicas para uma experiência personalizada!

Para ajustar sua experiência com o touchpad, descarregue e instale o software em www.logitech.com/support/K400. O software permite modificar a velocidade do ponteiro na tela, ajustar a rolagem e desativar o toque do touchpad.



English

The Logitech® Unifying receiver

Plug it. Forget it. Add to it.

Your new Logitech product ships with a Logitech Unifying receiver. Did you know you can add a compatible Logitech wireless device that uses the same receiver as your current Logitech Unifying product?

Are you Unifying-ready?

If you have a Logitech wireless device that's Unifying-ready, you can pair it with additional Unifying devices. Just look for the orange Unifying logo on the new device or its packaging. Build your ideal combo. Add something. Replace something. It's easy, and you'll use only one USB port for up to six devices.

Getting started is easy

If you're ready to pair your device(s) via Unifying, here's what you need to do:

1. Make sure your Unifying receiver is plugged in.
2. If you haven't already, download the Logitech® Unifying software from www.logitech.com/unifying.
3. Start the Unifying software* and follow the onscreen instructions to pair the new wireless device with your existing Unifying receiver.

*Go to Start / All Programs / Logitech / Unifying / Logitech Unifying Software

Español

Receptor Logitech® Unifying

Conéctalo. Olvídate de él. Agrega más.

Tu nuevo producto Logitech se entrega con un receptor Logitech Unifying. ¿Sabías que puedes agregar un dispositivo inalámbrico Logitech compatible que utiliza el mismo receptor que tu producto Logitech Unifying actual?

¿Estás listo para Unifying?

Si tienes un dispositivo inalámbrico compatible con Unifying, puedes emparejarlo con otros dispositivos Unifying. Busca el logo naranja de Unifying en el nuevo dispositivo o en su embalaje. Crea la combinación ideal. Agrega algo. Sustituye algo. Es sencillo: sólo utilizarás un puerto USB para hasta seis dispositivos.

Es muy sencillo

Si estás listo para emparejar los dispositivos mediante Unifying, sigue estos pasos:

1. Comprueba que el receptor Unifying esté conectado.
2. Si no lo has hecho aún, descarga el software Logitech® Unifying desde www.logitech.com/unifying.
3. Inicia el software* Unifying y sigue las instrucciones en pantalla para emparejar el nuevo dispositivo inalámbrico con el receptor Unifying existente.

*Vaya a Inicio / Todos los programas / Logitech / Unifying / Software Logitech Unifying

Français

Récepteur Logitech® Unifying

Branchez-le. Oubliez-le. Ajoutez des dispositifs.

Votre nouveau produit Logitech est livré avec un récepteur Logitech Unifying. Saviez-vous qu'il est possible d'ajouter un dispositif Logitech sans fil compatible utilisant le même récepteur que votre produit Logitech Unifying actuel?

Etes-vous compatible Unifying?

Si vous possédez un dispositif Logitech sans fil compatible Unifying, vous pouvez l'associer à d'autres dispositifs Unifying. Recherchez la présence du logo orange Unifying sur le nouveau dispositif ou son emballage. Créez votre combinaison parfaite. Ajoutez un dispositif. Remplacez-en un. C'est très simple, et vous pouvez utiliser un seul port USB pour six dispositifs.

L'installation est très facile.

Si vous êtes prêt à associer vos dispositifs en utilisant le récepteur Unifying, voici comment procéder:

1. Vérifiez que le récepteur Unifying est correctement branché.
2. Si ce n'est déjà fait, téléchargez le logiciel Logitech® Unifying à partir du site www.logitech.com/unifying.
3. Lancez le logiciel Unifying* et suivez les instructions à l'écran pour coupler le nouveau dispositif sans fil au récepteur Unifying existant.

*Cliquez sur Démarrer / Tous les programmes / Logitech / Unifying / Logiciel Logitech Unifying

Português

O receptor Logitech® Unifying

Conecte-o. Esqueça-o. Adicione a ele.

Seu novo produto da Logitech inclui um receptor Logitech Unifying. Sabia que é possível adicionar um dispositivo sem fio compatível da Logitech que usa o mesmo receptor que o atual produto Logitech Unifying?

Está preparado para Unifying?

Se tiver um dispositivo sem fio da Logitech que esteja preparado para Unifying, é possível emparehá-lo com dispositivos Unifying adicionais. Procure o logotipo laranja do Unifying no novo dispositivo ou na embalagem. Faça sua combinação ideal. Adicione algo. Substitua algo. É fácil, e você usará somente uma porta USB para até seis dispositivos.

É fácil começar

Se estiver pronto para emparelhar dispositivos através do Unifying, faça o seguinte:

1. Verifique se o receptor Unifying está conectado.
2. Se ainda não o fez, faça o download do software Logitech® Unifying em www.logitech.com/unifying.
3. Inicie o software* do Unifying e siga as instruções na tela para emparelhar o novo dispositivo sem fio com o receptor Unifying existente.

*Vá para Iniciar / Todos os programas / Logitech / Unifying / Logitech Unifying Software

English

Help with setup

- Is the keyboard powered on?
- Power Off and power On the keyboard.
- Is the Unifying receiver securely plugged into a computer USB port? Try changing USB ports.
- If the Unifying receiver is plugged into a USB hub, try plugging it directly into a USB port on your computer.
- Did you pull the battery tab? Check the orientation of the batteries inside the keyboard, or replace the two AA alkaline batteries.
- Remove metallic objects between the keyboard and its Unifying receiver.
- Try moving the Unifying receiver to a USB port closer to the keyboard.
- Try reconnecting the keyboard and Unifying receiver using the Logitech Unifying software (Refer to the Unifying section in this guide.)

Español

Ayuda con la instalación

- ¿Has encendido el teclado?
- Apaga y enciende el teclado.
- ¿Está el receptor Unifying conectado correctamente a un puerto USB de la computadora? Prueba otros puertos USB.
- Si el receptor Unifying está conectado a un concentrador USB, conéctalo directamente a un puerto USB de la computadora.
- ¿Tiraste de la lengüeta de las baterías? Comprueba la orientación de las baterías dentro del teclado, o sustituye las dos baterías alcalinas AA.
- Retira cualquier objeto metálico situado entre el teclado y el receptor Unifying.
- Lleva el receptor Unifying a un puerto USB más cercano al teclado.
- Vuelve a conectar el teclado y el receptor Unifying mediante el software Logitech Unifying (consulta la sección Unifying de esta guía).

Français

Aide pour la configuration

- Le clavier est-il sous tension?
- Eteignez le clavier et rallumez-le.
- Le récepteur Unifying est-il correctement branché sur un port USB de l'ordinateur? Réessayez en changeant de port USB.
- Si le récepteur Unifying est branché sur un hub USB, branchez-le directement sur un port USB de l'ordinateur.
- Avez-vous retiré la languette de protection? Vérifiez l'orientation des piles dans le clavier ou remplacez les deux piles alcalines AA.
- Retirez tout objet métallique se trouvant entre le clavier et le récepteur Unifying.
- Essayez de brancher le récepteur Unifying dans un port USB plus proche du clavier.
- Essayez de reconnecter le clavier et le récepteur Unifying à l'aide du logiciel Logitech Unifying (reportez-vous à la section Unifying de ce guide).

Português

Ajuda para a instalação

- O teclado está ligado?
- Desligue e ligue o teclado.
- O receptor Unifying está devidamente conectado a uma porta USB do computador? Tente alternar portas USB.
- Se o receptor Unifying estiver conectado a um concentrador USB, tente conectá-lo diretamente a uma porta USB no computador.
- Você puxou a lingüeta do compartimento das pilhas? Verifique a orientação das pilhas no interior do teclado ou substitua as duas pilhas alcalinas AA.
- Remova objetos metálicos entre o teclado e o receptor Unifying.
- Tente mover o receptor Unifying para uma porta USB mais próxima do teclado.
- Tente reconectar o teclado e o receptor Unifying usando o software Logitech Unifying. (Consulte a seção Unifying neste guia.)



What do you think? ¿Cuál es su opinión? Qu'en pensez-vous? O que você acha?

Please take a minute to tell us. Thank you for purchasing our product.

Nos gustaría conocerla, si puede dedicarnos un minuto.
Le agradecemos la adquisición de nuestro producto.

Prenez quelques minutes pour nous faire part de vos commentaires.
Vous venez d'acheter ce produit et nous vous en remercions.

Reserve um minuto para nos dizer. Obrigado por adquirir nosso produto.

www.logitech.com/ithink

www.logitech.com

© 2011 Logitech. All rights reserved. Logitech, the Logitech logo, and other Logitech marks are owned by Logitech and may be registered. All other trademarks are the property of their respective owners. Logitech assumes no responsibility for any errors that may appear in this manual. Information contained herein is subject to change without notice.

© 2011 Logitech. Tous droits réservés. Logitech, le logo Logitech et les autres marques Logitech sont la propriété exclusive de Logitech et sont susceptibles d'être des marques déposées. Toutes les autres marques sont la propriété exclusive de leurs détenteurs respectifs. Logitech décline toute responsabilité en cas d'erreurs dans ce manuel. Les informations énoncées dans le présent document peuvent faire l'objet de modifications sans avis préalable.

620-003198.006

www.logitech.com/support



United States	+1 646-454-3200
Argentina	+00800-555-3284
Brasil	+0 800-891-4173
Canada	+1 866-934-5644
Chile	1230 020 5484
Latin America	+1 800-578-9619
Mexico	001 800 578 9619

