

M-AUDIO

Fast Track Ultra 8R

日本語

ユーザーズ・マニュアル

1 はじめに

M-AudioのFast Track Ultra 8Rをお買い上げ頂きまして誠に有り難うございます。Fast Track Ultra 8Rは、Windows/Macでもノートパソコン/デスクトップでも使用できるプロフェッショナルなオーディオ/MIDIインターフェイスです。利便性と信頼性を兼ね備えた業界標準のUSB 2.0バスを採用したFast Track Ultra 8Rは、比類のないルーティング・パワーでどんなレコーディング環境にも簡単に対応します。またFast Track Ultra 8Rでは、最大サンプリングレート96kHzで高解像度な24-bitのオーディオをコンピュータと送受信することができます。搭載されたDSPには便利なリバーブとディレイ・エフェクトの数々が収録され多様なモニタリングの選択肢までも提供します。Fast Track Ultra 8Rは、MIDI入出力16チャンネルをも装備し、スリムで頑丈、しかもラック1つ分のコンパクトなデザインです。コンピュータへはUSBケーブル1本で接続できるため他のツールもカードも不要です。

Fast Track Ultra 8Rは、ホームスタジオやモバイルでを使用することを念頭にデザインされています。入出力8系統に加え数々の賞を受賞しているOctane™テクノロジーを装備する高品位なプリアンプ8基を内蔵するFast Track Ultra 8Rは、DAWに素晴らしいサウンドで簡単な操作性のインターフェイスを提供します。XLR/TRSコンボ入力端子8系統はマイクフォンまたはライン・レベル入力用で、4基ずつ切り替え可能なファンタム電源とそれぞれに-20dBのパッドが装備されています。チャンネル1と2からはインサート・ポイントが提供され、インストゥルメント・レベルの入力に対応するよう切り替え可能です。リアパネルには、同梱のブレイクアウト・ケーブルによりMIDI入出力端子とS/PDIF入出力が提供されます。

フロントパネルには、簡単にモニタリングが行えるよう設定され、入力シグナル/クリップ・インジケータ、独立したレベルコントローラを装備したヘッドフォン出力2系統、MIDI入出力LED、ファンタム電源インジケータが装備され、Fast Track Ultra 8RはDAWの初心者からプロフェッショナルまで理想的なソリューションとなります。

DAWや音楽経験が豊富な方もご使用前に本ユーザーガイドをよくお読みになり、Fast Track Ultra 8Rの特徴や操作性についての知識を深めて下さい。また、ご使用になるDAWの取扱説明書を参照して、Fast Track Ultra 8Rと併用して使用する方法を理解しておくことをお勧めします。DAWの実用的な知識を身につけてFast Track Ultra 8Rを最大限にご活用下さい。

2 製品パッケージ内容

Fast Track Ultra 8Rの製品パッケージには以下の製品が含まれています：

- Fast Track Ultra 8R
- MIDI入出力とS/PDIF入出力用のブレイクアウト・ケーブル
- 製本版クイックスタートガイド
- Fast Track Ultra 8R CD-ROM(ドライバとユーザーガイドを含む)
- ソフトウェア・バンドルCD-ROM
- USBケーブル
- 9VDC 4000mA電源アダプタ

3 Fast Track Ultra 8Rの特徴

- バランス/アンバランスのマイク/ライン入力用XLR/TRSコンボ入力端子8系統装備
- フロントパネルに1/4インストゥルメント・レベルの入力端子2系統装備
- 評判の高いM-AudioのOctane™テクノロジーに基づく高品位マイクロフォン・プリアンプ8基装備
- 20dBのパッド装備の独立マイク・プリ入力レベル・コントローラ装備
- フロントパネルにシグナル/クリップLEDインジケータ装備
- バランス/アンバランスTRSライン出力端子8系統装備
- TRS 1/4インサート2系統装備
- フロントパネルにLEDインジケータを装備したファンタム電源スイッチ装備
- 同軸ステレオS/PDIFデジタル入出力端子1系統
- 独立したレベルコントローラを装備したステレオ・ヘッドフォン端子2系統
- フロントパネルにMIDI入出力インジケータを装備したMIDI入出力端子1系統
- メイン出力(1/2)のレベルコントローラ装備
- パワフルな内部DSPミキサーでは16入力2出力のモニター・ミックス4基をほぼゼロのレイテンシーで提供
- リバース/ディレイ・エフェクト搭載
- 最大24Bit 96kHzのサンプリングレートに対応
- リアパネルにKensingtonロック端子装備
- WDM/MME、ASIO2(Windows XP、Windows Vista 32-bit版)、CoreAudio(Mac OS X 10.4.11/10.5.2以降)のドライバをサポート

→ **重要なお知らせ**:Fast Track Ultra 8RはUSB 2.0機器として設計されています。USB 1.1には対応していません。

→ **重要なお知らせ**:Fast Track Ultra 8Rには同梱されている電源アダプタを常に使用する必要があります。コンピュータからのUSBバス電源では動作しません。

4 最低システム必要条件

Windows

Fast Track Ultra 8Rは、Windows XP(Service Pack 2以降)、Windows Vista(32-bit版)に対応しています。Windows Media Center EditionやWindows 2000/98/98SE/ME等には対応していません。ご使用のコンピュータにMicrosoft社が提供する最新のアップデートや修正パッチがインストールされていることをWindowsアップデートのウェブサイトを確認して下さい。

最低システム必要条件*

Windows XP(SP2)

- 1.6GHz以上のCPU(ノートパソコンではこれ以上の高速なCPUが必要です)
- DirectX 9.0以降
- USB 2.0端子
- 512MB以上のRAM

Windows Vista (32Bit Edition)

- 1.6GHz以上のCPU(ノートパソコンではこれ以上の高速なCPUが必要です)
- USB 2.0端子
- 1GB以上のRAM

Mac OS X

Fast Track Ultraは、Intelベース/Power PCベースのMac OS X 10.4.11/10.5.2以降に対応しています。

最低システム必要条件*

PowerPC

- Mac OS X 10.4.11/10.5.2以降
- USB 2.0端子
- 512MB以上のRAM
- G4 1GHz(CPUアクセラレータカード搭載機はサポートされていません。)

Intel

- Mac OS X 10.4.11/10.5.2以降
- USB 2.0端子
- 512MB以上のRAM
- Intel CPU

* M-Audioでは、本製品と併用するDAWの最低システム必要条件のご確認を推奨します(以上の必要条件よりも高い場合があります)。

重要なお知らせ:Fast Track Ultraは、USB 2.0機器として設計されています。USB 1.1端子はサポートされていません。

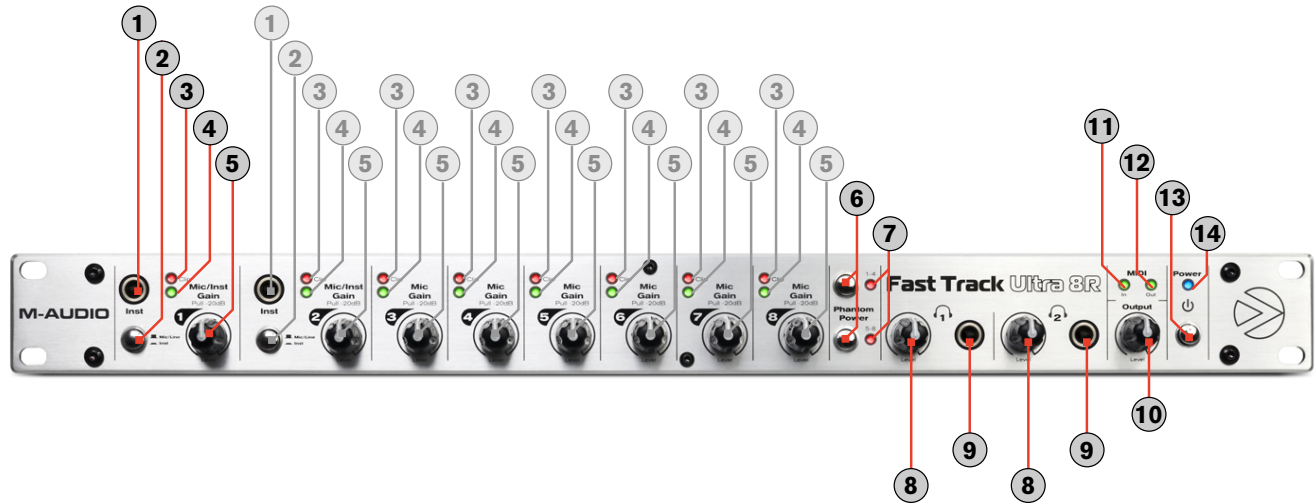
オペレーティング・システムのアップグレードについてのお知らせ:コンピュータのオペレーティング・システムをアップデートする前に、M-Audioのウェブサイトのドライバ/アップデートのページ(www.m-audio.jp/driver)でご使用になるオペレーティング・システムに対応したドライバの有無を確認して下さい。








M-Audioから新しいドライバがリリースされる前に、その時点で入手可能なオペレーティング・システムのバージョンを使用することを前提にテストされています。Microsoft社やApple社からオペレーティング・システムのアップデートがリリースされると、M-Audioのデバイスドライバが適切に動作するよう新たにテストを行ってドライバを更新する必要があります。

M-Audioのウェブサイトで特定のオペレーティング・システムに対応するドライバがリリースされるまで、オペレーティング・システムのアップデートをお避けになるよう推奨します。

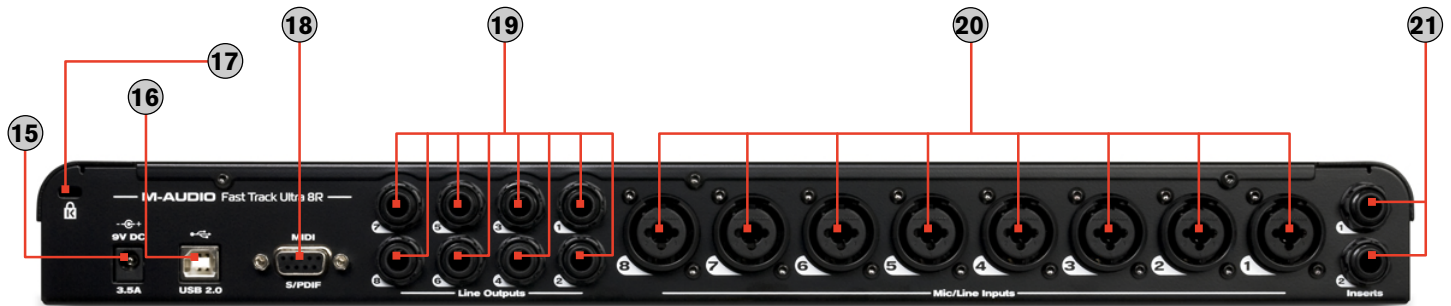
5 コントローラとコネクタ

フロントパネル



1. **インストゥルメント入力端子1と2 (Inst)** – フロントパネルに装備されたこれらの入力端子は、チャンネル1と2に送信されるインストゥルメント・レベル用の入力端子です。入力端子2系統のいずれもアンバランス1/4端子からハイインピーダンスのインストゥルメント・レベルのシグナルを受信します。Mic/Lineスイッチを「In」(押した状態)の位置に設定しフロントパネルのインストゥルメント入力端子を有効にしておく必要があります。
2. **Mic/Line – インストゥルメント・レベル・スイッチ** ( Mic/Line /  Inst) – これらのスイッチはチャンネル1/2の入力ソースを切り替え、フロントパネルのインストゥルメント入力か、リアパネルのマイク/ライン入力かを選択します。
3. **LEDクリップ・メーター (Clip)** – これらの赤色LEDは、入力シグナルが継続してクリッピング・レベルに達すると点灯します。赤色LEDが絶えず点灯する場合は、チャンネルの入力ゲインレベルを下げる必要があります。
4. **LEDレベル・メーター** – これらの緑色LEDは関連するチャンネルの入力シグナルが-40dBFsを検知すると点灯します。
5. **マイク/インストゥルメント・ゲイン/パッド 1-8 (Mic/Inst Gain Pull -20dB)** – これらのノブは、チャンネル1から8の入力ゲインを調整します。ノブを引いた状態ではマイクとインストゥルメント入力に-20dBのパッドが有効になります。ノブを押した状態ではパッドが無効になります。(レベル・コントロールは、XLRマイクとフロントパネルのインストゥルメント入力に影響しますが、ライン・レベルの入力には影響しません。)
6. **ファンタム電源スイッチ (Phantom Power)** – これらのスイッチはそれぞれがマイク入力の2つのグループ(1から4のグループまたは5から8のグループ)に関連し、いずれかのスイッチを押してファンタム電源の回路を有効にするとファンタム電源LED(7)が点灯し、関連するグループのXLR入力4系統に48Vの電源を供給し、外部電源が必要なコンデンサー・マイクロフォンを使用することができます。
7. **ファンタム電源LED** – これらの赤色LEDは関連するファンタム電源を押して、選択したマイク入力4系統のグループに48Vのファンタム電源が供給されていることを示します。
8. **ヘッドフォン出力レベル ( / )** – これらの2つのノブは、ヘッドフォン出力2系統のボリューム・レベルを調整します。
9. **ヘッドフォン出力 ( / )** – これらの1/4ステレオ (TRS) 端子2系統は、メインのオーディオ出力レベルとは連動せずにヘッドフォン出力ノブでコントロールします。左のヘッドフォン出力端子はリアパネルの出力1/2と同じオーディオシグナルを出力し、右のヘッドフォン出力端子はリアパネルの出力3/4と同じオーディオシグナルを出力します。
10. **メインの出力レベル (Output)** – このノブは、メインの出力レベル(出力1/2)をコントロールします。
11. **MIDI入力LED (MIDI Out)** – この緑色LEDは、MIDI入力へMIDIデータが送信されている場合に点灯します。
12. **MIDI出力LED (MIDI Out)** – この緑色LEDは、MIDI出力へMIDIデータが送信されている場合に点灯します。
13. **電源スイッチ ()** – このボタンを押すとFast Track Ultra 8Rの電源がオンになり、フロントパネルの電源LEDが点灯します。この場合、本体が外部電源アダプタに接続されている必要があります。
14. **電源LED (Power)** – この青色LEDは、電源スイッチを押して電源が外部電源アダプタから供給されている場合に点灯します。

リアパネル



15. **電源アダプタ端子(9V DC 3.5A - 4A)** – 同梱されている電源アダプタを接続します。

注意:Fast Track Ultra 8Rは9V DC 3.5 4Aの電源アダプタで動作するよう設計されています。Fast Track Ultra 8Rに電源アダプタを新たに購入する必要がある場合は、純正または規格と極性が合致するものをお買い求め下さい。

16. **USB端子 (USB 2.0)** – 標準のUSBケーブルを使用してコンピュータと接続します。

注意:Fast Track Ultra 8RはUSB 2.0機器として設計されています。USB 1.0/1.1には対応していません。

17. **Kensington®ロック端子** – この端子にはKensington®社製盗難防止用ロックを接続します。

18. **MIDIとS/PDIF端子(MIDI S/PDIF)** – 同梱されているブレイクアウト・ケーブルを接続すると5ピンDIN端子でMIDI入出力を、同軸RCA端子でS/PDIF入出力を送受信します。

- コントロールパネル・ソフトウェアでシンクソースのドロップダウン・メニューが「External」(外部)に設定されていれば、入力チャンネル7/8はアナログ入力7/8ではなく、S/PDIF入力からシグナルを受信します。
- S/PDIF出力シグナルはライン出力7/8と同じシグナルを出力します。
- S/PDIF出力はAC-3またはDTSエンコーデッド・サラウンド・フォーマットのパススルーをサポートします。

19. **ライン出力** – これら8個のバランス/アンバランス1/4 (TRS) 端子はアナログ出力8系統です。出力ペア1/2のレベルはフロントパネルのマスター・ボリューム・ノブでコントロールします。出力7/8に送信されるシグナルはS/PDIF出力で複製されます。

20. **マイク/ライン入力** – これら8個のコンボ端子はアナログ8系統の入力端子で、XLRまたは1/4TRSまたはTS端子を経由するマイクロフォンまたはラインレベルのソースを受信します。マイクロフォン(XLR)入力はFast Track Ultra 8Rのプリアンプヘシグナルをルーティングし、ラインレベル(1/4)端子からのシグナルはプリアンプをバイパスします。

チャンネル1/2の入力ソースはフロントパネルのMiv/Lineスイッチで切り替えて、マイク/ライン入力か、フロントパネルのインストゥルメント入力のいずれかを選択します。

コントロールパネル・ソフトウェアでシンクソースのドロップダウン・メニューが「External」(外部)に設定されていれば、入力チャンネル7/8はアナログ入力7/8ではなく、S/PDIF入力からシグナルを受信します。マイク/ライン入力7/8はこの設定では無効になります。

21. **インサート** – インサート端子はアナログのアウトボードのエフェクト(コンプレッサ、リミッター等)をFast Track Ultra 8Rのチャンネル1/2のシグナルパスに加えるために使用します。アウトボードのエフェクトはプリアンプとA/Dコンバータの間に挿入されます。

これらの1/4 TRS端子は特別な「インサート」ケーブルがこれらの端子に接続された場合にのみ有効になります(インサート・ケーブルについての詳しい情報は後述の「インサート・ケーブルについて」を参照して下さい)。インサート・ケーブルを接続しない状態では、これらの端子はシグナルパスに影響を与えません。

インサートケーブルについて:

インサートケーブルはシグナルの送受信が可能な単一のケーブルです。インサートケーブルは片方の端に「TRS」(チップ・リング・スリーブ)端子、もう一方の端には「TS(チップ・スリーブ)端子が装備されています。Fast Track Ultra 8Rの入力端子にはインサートケーブルのTRS端子を接続します。TS端子には通常、「Tip」(送信)と「Sleeve」(受信)が区別されています。Tipの方を外部機器の入力端子に接続し、Sleeve端子を外部機器の出力端子に接続します。これによりシグナルは外部機器に送信されると同時に、Fast Track Ultra 8RのA/Dコンバータへ戻ります。

6 Fast Track Ultra 8Rをインストールする

Fast Track Ultra 8Rのインストール方法については製本版クイックスタートガイドを参照して下さい。

7 ハードウェアの接続

マイクروفオンを録音する

Fast Track Ultra 8Rは、リアパネルのマイク/ライン入力端子8系統から入力チャンネル1から8に接続された最大8台のマイクروفオンを個々に独立して同時に録音することができます。入力1/2のソースはMic/Lineスイッチでマイク/ライン「Out」(押ししていない状態)に設定しておく必要があります。

ライン入力端子から録音する

Fast Track Ultra 8Rは、リアパネルのマイク/ライン入力端子8系統から入力チャンネル1から8に接続された最大8台のライン入力を個々に独立して同時に録音することができます。入力1/2のソースはMic/Lineスイッチでマイク/ライン「Out」(押ししていない状態)に設定しておく必要があります。

更に、ライン入力を使用する場合には、不要なノイズを避けるために関連するマイク入力のゲインを下げておく必要があります。

インストゥルメントを録音する

Fast Track Ultra 8Rは、フロントパネルのインストゥルメント端子2系統の入力1/2に接続された最大2種類の個々に独立したインストゥルメント・レベルのソースを同時に録音することができます。Mic/Lineスイッチを「In」(押された状態)に設定しておく必要があります。

デジタル入力を録音する

Fast Track Ultra 8Rは、リアパネルのS/PDIF入力から2チャンネルのデジタル入力シグナルを入力チャンネル7/8に録音することができます。デジタルS/PDIFソースをリアパネルのS/PDIF入力端子に接続します。Fast Track UltraのコントロールパネルのSettings(設定)タブをクリックして、シンクソースに「external(外部)」を選択するとS/PDIF入力が有効になり適切なデジタルクロックが得られます。デジタルのシンクロナイゼーション(同期)については、後述の「シンクソース」のセクションを参照して下さい。

出力レベルを調整する

ミキシング・コンソール、アンプリファイヤ、パワード・モニター等をリアパネルのライン出力に接続します。出力1と2はフロントパネルのメイン出力レベル・ノブから直接コントロールすることができます。その他の出力は、ご使用のDAWまたはFast Track Ultra 8Rのコントロールパネルから調節します。

ヘッドフォンでモニタリングする

コントロールパネル・ソフトウェアで「Monitor 1/2」と「Monitor 3/4」のタブを使用してフロントパネルに装備されたヘッドフォン出力端子2系統で個別のモニター・ミックスを作成することができます。モニター・ミックスの作成方法については後述の「モニター・タブ」のセクションを参照して下さい。

8 Fast Track Ultra 8Rを使用する

録音レベルを設定する

マイク、ライン、インストゥルメント入力を使用する

マイク、ライン、インストゥルメント等ラインレベルのソースをマイク/ライン/インストゥルメント入力端子に適宜、接続します。関係するチャンネルのマイク/ライン - インストゥルメント・セレクタ・スイッチが選択した入力に対して適切に設定されていることと、入力ゲインが一番左の位置まで回してゲインを下げていることを確認します。コンデンサー・マイクを使用する場合は、ファンタム電源スイッチが有効であることを確認します(マイクをXLR入力に接続してからファンタム電源を有効にします)。マイクまたはインストゥルメント入力を使用している場合、サウンドを耳で確認しながら(ギター演奏やマイクに向かって歌う等)、LEDレベル・メーターが緑色に安定して点灯するよう入力レベルを少しずつ上げます。マイクの入力信号が最小ゲインに設定されているにもかかわらずクリッピングする場合、マイク入力ゲイン・ノブを引き出して-20dBのパッドを有効にします。これにより入力信号のレベルが更に減衰し、入力時のディストーションを抑制します。

→ **重要** マイクを録音する場合、マイクはメインのスピーカーから離れた位置に設定するか、ヘッドフォンを使用してモニタリングします。これにより耳障りなフィードバックのループの発生が大きく抑制されるため機器(聴覚)の損傷を防ぐことができます。

同軸S/PDIF入力を使用する

外部オーディオ機器のS/PDIF出力をFast Track Ultra 8Rのリアパネルに装備されているブレイクアウト・ケーブルに接続します。S/PDIF入力端子で受信する信号レベルはそのまま録音する信号レベルになります。信号レベルに調整を加えるには、ソース側でコントロールします。S/PDIF入力に接続した機器に出力レベルコントローラが装備されている場合、その出力レベルコントローラで録音レベルを調整します。録音されたトラックの録音レベルが最初から低過ぎる場合、ほとんどのDAWでは出力トラックにゲインを加えることが可能ですが、その場合、録音中に録音レベルがデジタル・クリッピング(信号が赤く点灯します)しないよう注意が必要です。

注意 S/PDIF入力を使用する場合、Fast Track Ultra 8Rのシンクソースは「external(外部)」に設定しておくことも必要です。後述のコントロールパネルのセクションやご使用のDAWの取扱説明書を参照して下さい。

サンプリングレートを設定する

Fast Track Ultra 8Rのデフォルトのサンプリングレートは44.1kHzです。対応しているサンプリングレートは44.1、48、88.2、96kHzです。ほとんどのDAWでは、DAW内でサンプリングレートを変更することができます。また、コントロールパネル・ソフトウェアでサンプリングレートを変更することもできます。DAWの中には、予期せぬ動作を引き起こす要因となるため、DAWで使用している最中にコントロールパネルからサンプリングレートを変更しないで下さい。

S/PDIF入力からデジタル・信号を受信するためには、コントロールパネルのシンクソース(「Settings(設定)」タブ内)を「external(外部)」に変更する必要があります。シンクソースを変更すると、Fast Track Ultra 8Rは自動的に入力デジタル・信号を検知して入力S/PDIFソースから受信するサンプリングレートを使用します。

モニター・ミキシング

Fast Track Ultra 8Rには独立した16入力2出力のモニター・ミキサーが4基、用意されています。コントロールパネルの「Monitor 1/2」、「Monitor 3/4」、「Monitor 5/6」、「Monitor 7/8」のタブが4基のミキサーに該当し、それぞれのミックスの出力シグナルは対応するハードウェア出力1/2、3/4、5/6、7/8へそれぞれルーティングされます。

各ミキサーはハードウェア入力とソフトウェア出力の組み合わせで構成され、ステレオ2チャンネルでほぼゼロのレイテンシー「モニター・ミックス」を作成するために使用することができます。最大4人までを対象にカスタムのモニター・ミックスを簡単に作成することができるため、「オーバーダブ」録音には大変に便利な機能です。例えば、バンドのメンバーであるボーカリスト、ギタリスト、ベーシスト、ドラマーの4人それぞれに個別のミックスを作成して、各人の好みに合う独自のミックスを提供することができます。

更に、Fast Track Ultra 8RではパワフルなMX Core DSPによりモニター・ミックスが処理されるため、DAWでモニタリングすると発生しがちなオーディオのレイテンシーについて心配する必要はありません。全てのハードウェア入力とDAW*から出力される全てのシグナルはレイテンシーがほぼゼロの状態でミックスされ、ハードウェア出力へ送信されます。

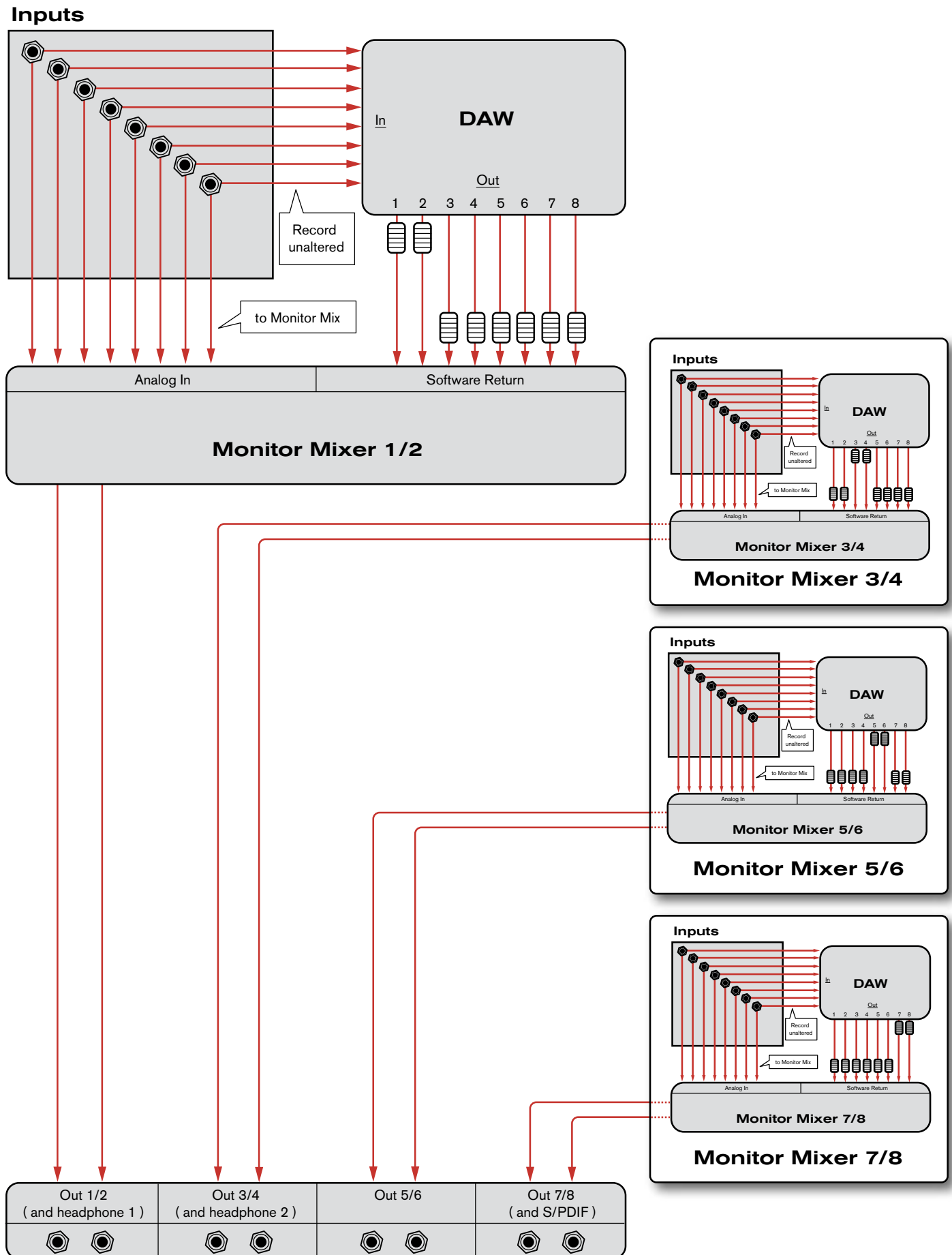
* ソフトウェア出力シグナルのルーティング:

DAWで出力チャンネル1/2を選択すると、シグナルはFast Track Ultra 8Rのリアパネルにあるハードウェア出力端子へ実質的に直接送信されません。シグナルはまずコントロールパネルのMonitor 1/2のセクションへ送信されます。

デフォルトではコントロールパネルのMonitor 1/2のタブのモニター・ミックスは、変更を加えていないシグナルはそのままハードウェア出力端子1/2に送信されますが、このタブではハードウェア出力1/2に送信されるシグナルを更に調節することができます。

Monitor 1/2タブのフェーダー、パンのノブ等のコントローラを使用してハードウェアの入力端子1から8や残りのソフトウェア・リターン6チャンネルから入力されるシグナルを加えたりブレンドして、ステレオミックスを作成し、リアパネルのハードウェア出力1/2にルーティングすることができます。

同様の原理を出力チャンネル3/4、5/6、7/8をDAWで選択する時に適用します。これらのシグナルはコントロールパネルでそれぞれ対応するタブ「Monitor 3/4」、「Monitor 5/6」、「Monitor 7/8」へ送信され、他のシグナルと任意でミックスしたり、また対応するハードウェアの出力ペア3/4、5/6、7/8へルーティングすることもできます。



9 コントロールパネル・ソフトウェア

Fast Track Ultra 8Rのコントロールパネル・ソフトウェアは、シンプルで直感的なインターフェイスを提供し、DAWからのシグナルやFast Track Ultraの入出力からのシグナルをコントロールやモニタリングすることもできます。コントロールパネル・ソフトウェアは以下の方法で起動します:

Windowsでは、システムトレイにあるM-Audioのアイコンをダブルクリックしてコントロールパネルを起動します。起動しない場合はスタートメニューからコントロールパネルを選択します(クラシック表示)。

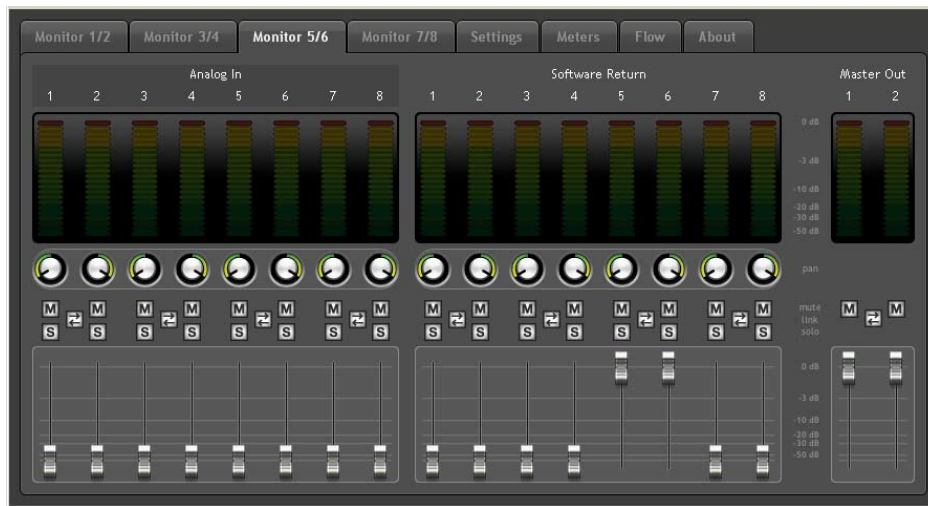
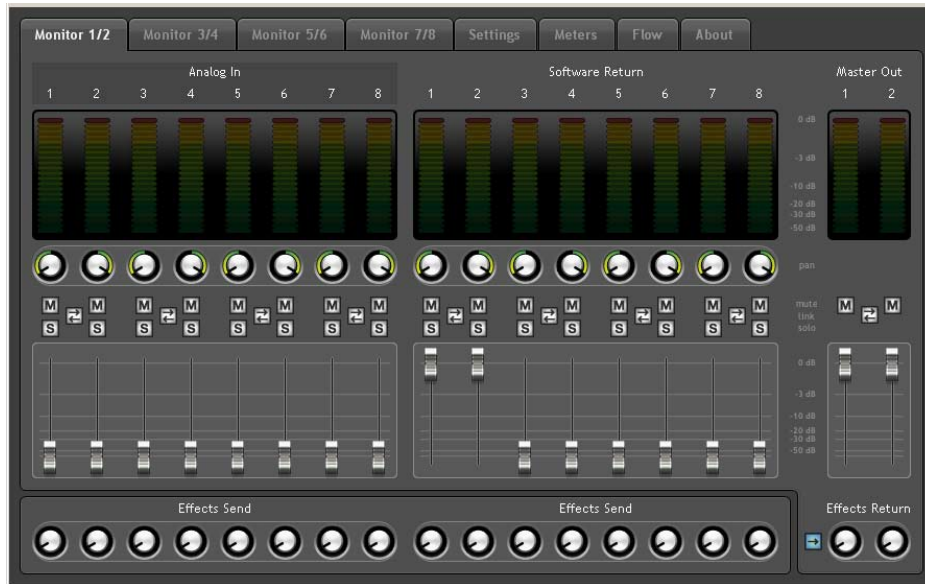


Mac OS Xではシステム環境設定のウィンドウから「M-Audio Fast Track Ultra 8R」をクリックします。



コントロールパネルの最上部には8つのタブがあり、Fast Track Ultra 8Rの搭載された機能にアクセスすることができます。以下、各タブについて解説します。

Monitor(モニター)タブ



一番左から4つまでのタブはレイアウトも操作も似ています。ハードウェア入力8系統やDAWからのソフトウェア・リターン8系統で個々のモニターミックス4つを作成することができます。

モニター・タブの出力は、Fast Track Ultraのハードウェア出力と連動しています。モニター出力1/2、3/4、5/6はアナログ出力(16)6系統に対応し、モニター出力7/8はS/PDIF出力(21)に対応しています

各タブはそれぞれ別の出力ペアをコントロールします:

Monitor 1/2	→ ハードウェア出力1/2(とヘッドフォン出力1)
Monitor 3/4	→ ハードウェア出力3/4(とヘッドフォン出力2)
Monitor 5/6	→ ハードウェア出力5/6
Monitor 7/8	→ ハードウェア出力7/8(とS/PDIF出力)

モニター・タブの出力は、Fast Track Ultra 8Rのハードウェア出力と連動しています。モニター出力7/8はライン出力とS/PDIFデジタル出力で複製されます。

入力チャンネル

Monitor(モニター)ページで最初の8チャンネルはアナログ入力8系統に対応します。入力チャンネル7/8はコントロールパネルのSync Source(シンクソース)のドロップダウン・メニューでアナログ入力とS/PDIFデジタル入力を切り替えることができます。シンクソースが「External(外部)」に設定されていれば入力チャンネル7/8はS/PDIF入力からのシグナルを受信します。その次の8チャンネルは、使用するDAWからのリターンに対応します。これら16チャンネルの内どのチャンネルも、Monitorのタブから出力ペアを選択して入力レベルとソフトウェア・リターンのチャンネルのレベルをそれぞれ設定すれば、出力端子8系統に送信することができます。

チャンネルには以下の機能が装備されています:

- レベル・メーター – チャンネルの入力レベルをモニタリングします。
- パン・コントロール – 出力チャンネルの左右ペアでシグナルの位置を設定します。
- ソロ・ボタン – 出力チャンネルの中で任意のチャンネルの出力シグナルをソロにします。
- ミュート・ボタン – 出力チャンネルの中で任意のチャンネルの出力シグナルをミュート(消音)します。
- リンク・ボタン – 2つのチャンネルを相互にリンクします。このリンク・ボタンが有効の時、片方のチャンネルに変更を加えるとリンクされているチャンネルに影響します。
- レベル・フェーダ – 出力チャンネルに送信されるチャンネルのシグナルのレベルをコントロールします。
- センド・コントロール – 内部DSPエフェクトに送信される任意のチャンネルのシグナルのレベルをコントロールします。

注意:モニター出力1/2と3/4のみがFast Track Ultra 8R内部のDSPを使用することができます。出力5/6と7/8のモニター・ミキサーのタブにはSEND・コントロールが装備されていません。

→ **重要:**モニター・ミックスに加えた変更はDAWに録音されているシグナルとは関係なく影響を及ぼしません。

出力チャンネル

モニター・タブの各ページの右側には、関連するステレオ・ペア出力のレベル・メーターとフェーダが装備されています。各モニター・タブの出力フェーダは、ハードウェア出力ペアに送信された出力レベルをコントロールします。

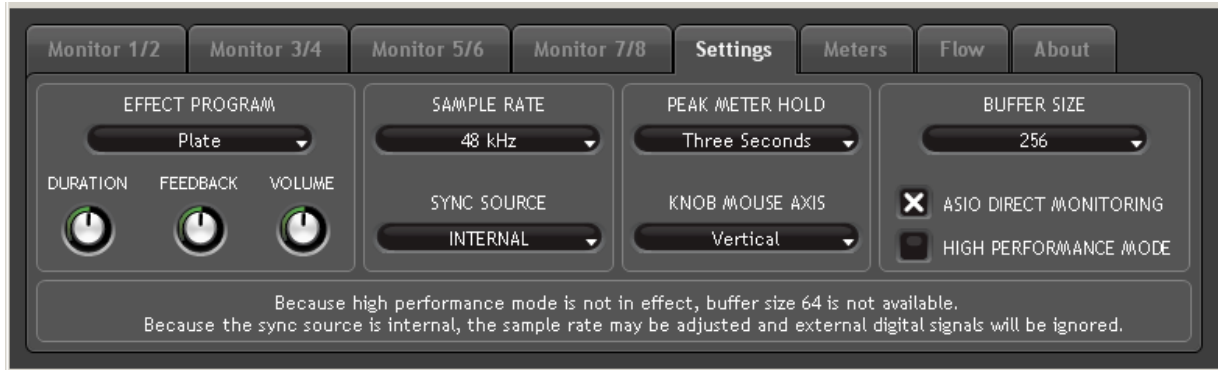
モニター・タブはハードウェア出力の各ペアに対応します:モニター出力7/8はアナログ・ライン出力とS/PDIFデジタル出力で複製されます。

16のチャンネル入力と2つのチャンネル出力の間には、Bypass(バイパス)ボタンが装備されています。このボタンを有効にすると内部DSPエフェクトはバイパスされ、エフェクトのかかっていないチャンネル・リターンをモニタリングすることができます。

注意:モニター出力1/2と3/4のみがFast Track Ultra 8Rの内部DSPを使用することができます。出力5/6と7/8のモニター・ミキサーのタブにはバイパス・ボタンが装備されていません。

Settings (設定) タブ

Sample Settings (サンプリングレートの設定)



「Sampling Rate (サンプリングレート)」のドロップダウン・メニューからFast Track Ultra 8Rの内部クロックの現在のサンプリングレートを選択します。使用できるサンプリングレートは44.1、48、88.2、96kHzで、デフォルトのサンプリングレートは44.1kHzです。Fast Track Ultra 8Rのシンクソースが外部クロックに設定されている場合、このドロップダウン・メニューは無効になることに注意して下さい。

External Signal Status (外部シグナル・ステータス)

この枠内には、現在のシンク (同期) の状態を表すメッセージが表示されます:

Setting (設定) のタブで (次項の Sync Source を参照) 「Internal (内部)」が選択されている場合、外部シグナルのステータスには以下のメッセージが表示されます:

"Because the sync source is internal, the sample rate may be adjusted and external digital signals will be ignored." (クロックが「内部」に設定されているため、サンプリングレート・コントロールを使用してサンプリングレートを調節できますが、外部シグナルは無視されます。)

このメッセージの上にあるサンプリングレートのドロップダウン・メニューを使用してサンプリングレートを調節することができます。

DAWを使用している場合、予期せぬ動作を引き起こす要因となるため、コントロールパネルのSettings (設定) のタブからサンプリングレートを変更しないで下さい。

Settings (設定) のタブで (次項 Sync Source のセクション参照) ステータスが「external (外部)」に設定されている場合、Fast Track Ultra 8RのS/PDIF入力で有効なデジタル・シグナルが受信されている場合、シグナル・ステータスには以下のメッセージが表示されます。

"Because the sync source is external, the sample rate may not be adjusted. However, since there is a valid external digital signal, the sample rate will automatically match it." (シンクソースが「外部」に設定されているため、サンプリングレートは調節することができません。しかしながら有効な外部シグナルを受信しているため、サンプリングレートは自動的に外部シグナルに一致します。)

サンプリングレートは外部デジタル機器により決定されているためFast Track Ultra 8Rのコントロールパネルから変更することはできません。このため、サンプリングレートのドロップダウン・メニューには入力サンプリングレートが表示されますが、変更することはできません。

Sync Source (シンクソース) でステータスが「external (外部)」に設定されている場合、Fast Track Ultra 8RのS/PDIF入力で有効なデジタル・シグナルが受信されていない場合、シグナル・ステータスには以下のメッセージが表示されます:

"Because the sync source is external, the sample rate may not be adjusted. While there is no valid external signal, the sample rate will remain 44.1kHz." (シンクソースが「外部」に設定されているため、サンプリングレートは調節することができません。有効な外部シグナルが存在しないため、サンプリングレートは44.1kHzのままです。)

Sync Source (シンクソース)

Sync Source (シンクソース) のドロップダウンメニューでは Fast Track Ultra 8R のシンクソースを選択し、Fast Track Ultra 8R を外部デジタル機器 (S/PDIF 入力信号) に同期させるには、「external (外部)」設定を選択します。Fast Track Ultra 8R を内部クロックに同期させるには、「Internal (内部)」に設定します。デジタル入力と外部クロックについての詳細は「外部クロックについて」を参照して下さい。

外部クロックについて

デジタルオーディオはサンプルに基づいています。例えば 44.1 kHz のサンプリングレートのデジタルレコーディングには、1 秒間に 44,100 個のサンプルまたはデジタル「スナップショット」が含まれます。オーディオ機器にはそれぞれ内部クロックまたはクリスタルが搭載され、一秒内にこれらのサンプルの正確なレートタイミングを生成してコントロールします。デジタルオーディオ機器が 2 台以上同時に動作している場合、そのうちの 1 台の内部クロックだけがマスターとなりその他の機器を支配し、その他の機器は全てマスターとなる機器のクロックに同期 (スレーブ) します。さもなければ録音されるオーディオに歪みが生じたり不正確なスピードで再生されたり、クリックやポップ等のノイズが混ざることがあります。

Fast Track Ultra 8R がその他のデジタルオーディオ機器にデジタル接続されている場合、Fast Track Ultra 8R をワードクロックのマスター (Internal (内部)) として動作するよう設定することができます。

Fast Track Ultra 8R の S/PDIF 出力にその他のデジタルオーディオ機器の入力を接続して、その機器の S/PDIF 入力に同期するように設定します (ワードクロックのスレーブとします)。

また、Fast Track Ultra 8R 以外の機器をワードクロックのマスターとして設定して、Fast Track Ultra 8R がワードクロックのスレーブとなるよう設定することも可能です。

サードパーティの S/PDIF 出力を Fast Track Ultra 8R の S/PDIF 入力に接続します。Fast Track Ultra 8R のコントロールパネルのシンクソースの設定で「external (外部)」を選択します。Fast Track Ultra 8R は接続されている機器で生成されるデジタル S/PDIF 信号に同期して動作します。

シンクソースが「external (外部)」に設定されている時、Fast Track Ultra 8R は S/PDIF 入力からの入力信号のみを受信することに注意して下さい。この設定では入力チャンネル 7/8 は S/PDIF 入力からの信号を受信します。マイク/ライン入力 7/8 からの信号ではありません。

Driver Settings (ドライバの設定)

ASIO/WDM Buffer Size (Windows のみで表示)

レイテンシーとは入力信号が DAW を経由して出力されるまでにかかる時間として定義されています。このレイテンシーにより既存のトラックにオーバーダブする時に不必要なディレイ (遅れ) が生じます。

バッファ・サイズを小さくするとレイテンシーは低くなりますが、システムの処理速度が遅いとオーディオ再生時にクリックやポップ、ドロップアウト等の原因になります。

デフォルトのバッファ・サイズは 256 です。オーディオにクリックやポップ等のノイズが混じる場合、バッファ・サイズを少しずつ上げてノイズが聞こえなくなるまで調整します。

ASIO Direct Monitoring (Windows のみで表示)

Windows 用の DAW の多くは ASIO 2.0 をサポートし、また ASIO ダイレクト・モニタリング機能もサポートしています。ASIO ダイレクト・モニタリングは、ASIO 対応のソフトウェアで Fast Track Ultra 8R のコントロールパネルのルーティングやモニタリング機能を遠隔操作やコントロールすることができます。ASIO ダイレクト・モニタリングを使用しない場合には、「Asio Direct Monitoring」からチェックを外しておきます。ASIO ダイレクト・モニタリングを使用するための情報については、お使いの DAW のユーザーガイドを参照して下さい。

High Performance Mode (Windows のみで表示)

High Performance Mode (ハイパフォーマンス・モード) にチェックを入れると、DAW を経由したオーディオ入力信号をモニタリングするのに必要な低さのレイテンシーまでレイテンシーを下げ、CPU への負荷を軽減することができます。ほとんどのコンピュータは High Performance Mode (高性能モード) をサポートしていますが、満足な結果が得られない場合にはチェックを外してこのモードを無効にします。デフォルトではこのボックスにチェックは入っていません。

Effects Settings(エフェクト設定)

このボックスは、内部エフェクト・ユニットのアルゴリズムとパラメータをコントロールします。内部DSPセクションにルーティングされるチャンネルは、全てこのページの設定に影響されます。

→ **重要:**チャンネル1/2と3/4のMonitor(モニター)タブの「Send(送る)」シグナルのみが内部DSPセクションにサポートされますが、5/6、7/8のタブからのシグナルは内部DSPに送信されません。

Effects Algorithm Presets(エフェクト・アルゴリズム・プリセット)

このドロップダウン・メニューではリバーブとディレイのアルゴリズムの種類を選択します。含まれるプリセットは以下の通りです:

- Room 1(ルーム1)
- Room 3(ルーム3)
- Hall 2(ホール2)
- Delay(ディレイ)
- Room 2(ルーム2)
- Hall 1(ホール1)
- Plate(プレート)
- Echo(エコー)

アルゴリズム選択のフィールドの下にある3種類のコントロールは、エフェクトをファイチューンするためのコントロールを提供します:

- Duration(デュレーション)
- Feedback**(フィードバック)
- Volume(ボリューム)

**フィードバックはディレイとエコーのエフェクトでのみ有効です。

Metering and Knob Control Options(メーターとノブのコントロール・オプション):

Peak Meter Hold(ピークメータ・ホールド)

Fast Track Ultra 8Rには「peak hold(ピーク・ホールド)」機能が装備され、シグナルの最も大きな音のトランジエントを見つけられるよう補助する様デザインされています。このドロップダウン・メニューはピーク・インジケータが点灯してからリセットされるまで何秒間ホールドするかを決定します。「OFF」ではピーク・ホールド機能が無効になり、「1 Second(1秒)」「3 Seconds(3秒)」ではピーク・ホールドはそれぞれ、1秒間または3秒間ホールドされます。「Infinite(無限)」を選択すると、メーターがクリアされるまでピーク・レベルが無期限にホールドされます。

ヒント:ピーク・レベルはDSPミキサーでメーターをクリックすればいつでもクリアすることができます。

Knob Mouse Axis(ノブ・マウス・アクシス):

Fast Track Ultra 8Rのコントロールパネルに装備されたノブは、マウスを上下、左右、または上下左右に操作することで調節することができます。「Vertical(縦)」を選択し、マウスをクリックして上にドラッグするとノブを右に回すことができます(マウスをクリックして左にドラッグすると、ノブを左に回すことができます)。同様に「Horizontal(横)」を選択し、マウスをクリックして右にドラッグするとノブを右に回すことができます。「Both(両方)」を選択し、マウスをクリックしてどちらかの方向(上下または左右)にドラッグしてノブを調節することができます。

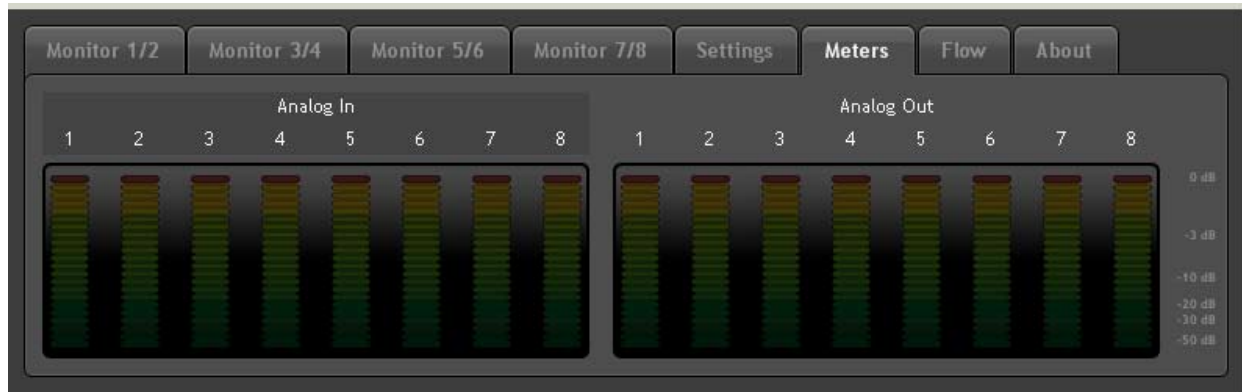
Saving and Recalling Settings(設定の保存と呼び出し)

File(ファイル)メニューの「Save Settings(設定の保存)」と「Load Settings(設定をロード)」オプションでは、コントロールパネルの全てのパラメータを保存/ロードすることができます。様々な設定(マルチトラックの設定やサラウンド・ミキシングの設定等)を保存することができます。異なるタイプのプロジェクトのタイプにボタンをクリックするとダイアログ・ウィンドウが開き、現在選択されているルーティングの設定をコンピュータに保存します。

サブメニューの「Load Recent Settings(最近の設定をロードする)」からは最近ロードしたコントロールパネルの設定を過去5つまでリストします。「Clear Menu(メニューをクリアする)」を選択すると最近ロードしたファイルのリストを消去します(このオプションは実際の設定ファイルを消去するのではなく、サブメニューから最近ロードしたファイルの名前を消去するだけです)。

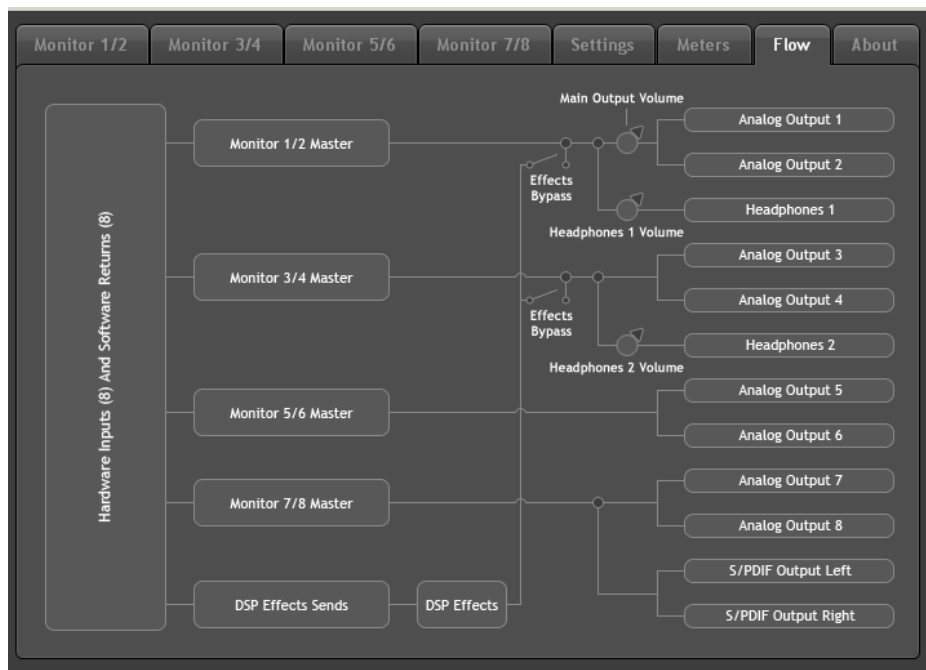
「Revert to Factory Settings(デフォルト設定に戻す)」のオプションを選択すると、Fast Track Ultra 8Rのコントロールパネルの設定の全てを工場出荷時のデフォルト設定に戻すことができます。

Meters (メーター) タブ



このタブは、ハードウェア入出力8系統の一覧表で、16のメーターにそれぞれのレベルを表示します。ライブのトラッキング/ミックスダウン等でレベルを設定する場合に便利です。

Flow (フロー) タブ



Fast Track Ultra 8Rのシグナルのフロー・チャートが表示されます。

About (アバウト) タブ



このページには、ハードウェアと現在のドライバ・ソフトウェアのバージョンについての情報が含まれます。この情報は、ドライバ・ソフトウェアをアップデートする場合やテクニカルサポートへ連絡をする時に必要になります。コンピュータがインターネットに接続されていれば、右下の「support(サポート)」内のボタンをクリックすると、ブラウザが起動しM-Audioのウェブサイトの関連するページが表示されます。

Fast Track Ultra 8Rに適切に接続されていない場合やFast Track Ultra 8Rの電源がオフの時には、このページに情報は表示されません。

10 オーバーダブ・レコーディングとモニター・ミキシング

最近のポップミュージックの多くは「オーバーダブ」(音声多重録音)と呼ばれる手法を用いて制作されています。オーバーダブ・レコーディングではアーティストが既に録音済みのソングを聞きながら、音楽を録音することができます。例えばヴォーカリストは既に録音してあるギターやベース、ドラム等のトラックをヘッドフォンで聞きながら、ボーカルのパートを録音することができます。録音したパートそれぞれが、その他のパートから完全に独立し、簡単に編集やミックスを加えて「洗練された」ソングを制作できるためこの方法は一般的によく使われています。例えばギタリストがソロで演奏した部分に納得がいかない場合、問題のあるノートを編集したり、ソロ全体を録音し直したり、何度も録音した中から最高の部分だけをつなぎ合わせて、シームレスなパフォーマンスに上げることができます。このように細かく編集する方法は、通常、全てのサウンドが一度に録音される「ライブ」の録音環境では可能ではありません。

オーバーダブで録音するには、各アーティストがヘッドフォンでモニター・ミキサーやキューミックスをヘッドフォンに送信するように設定します。例えば、ボーカリストはギターやベース、ドラムのトラックを聞きながら歌う必要があり、歌うと同時にコンピュータに歌が録音されます。

Fast Track Ultra 8Rではコントロールパネルの左から4つのタブを使用してステレオ・モニターミックスを最大4つまで作成することができます。各タブには入力16系統(ハードウェア入力8系統とDAWからの出力8系統)を装備するステレオ・ミキサーが装備されています。詳細は本ユーザーガイドの「ソフトウェア出力信号のルーティング」のセクションを参照して下さい。

各タブからは以下の表の通りの個々の出力ペアへ信号をルーティングします:

タブ名:	タブの出力のルーティング先:
Monitor 1/2	ハードウェア出力1/2とヘッドフォン出力1
Monitor 3/4	ハードウェア出力3/4とヘッドフォン出力2
Monitor 5/6	ハードウェア出力5/6
Monitor 7/8	ハードウェア出力7/8とS/PDIF出力

ヒント:ヘッドフォン出力1と2の両方はアナログ出力1/2と3/4に実際にハードウェアで接続されていることに注意して下さい。モニター・ミックスをヘッドフォン出力1または2にルーティングする場合には、それぞれ「Monitor 1/2」、「Monitor 3/4」のタブを選択します。

モニター・ミキサーを使用する

Fast Track Ultra 8Rのモニター・ミキサーを使用する:

1. モニター・ミックスを送信するハードウェア出力に対応するタブを選択します。例えばアナログ出力7/8へルーティングされるモニター・ミックスを作成するには、「Monitor 7/8」を選択します。
2. ハードウェア入力のレベルフェーダーとソフトウェア・リターン・チャンネルのレベルフェーダーを調整して、モニター・ミックスが適切な音量で聞こえるようにします。
 - ミキサーの左側にある8チャンネルにはハードウェアの「ライブ」の入力信号を表示します。例えば入力端子1と2にマイクとギターをそれぞれ接続した場合、これらの機器からの信号はミキサーのチャンネル1と2に送信されます。
 - 「Software Return(ソフトウェア・リターン)」のチャンネル8系統はDAWの出力に対応します。
 - ミキサーの右側で一番右の2チャンネルは、(Fast Track Ultra 8Rのリアパネルに装備された)ミキサーに関連するハードウェア出力ペアへ送信されるモニター・ミキサーのマスター出力に対応します。

ミキサーはモニタリングの目的でのみ使用されることに注意して下さい。ハードウェア入力端子で受信する全ての信号は変更されることなく直接DAWへ送信されます。モニター・ミキサーはこれらの入力信号のコピーを受信してほぼゼロのレイテンシーでモニター・ミックスを作成することができます。モニター・ミキサーに変更を加えても録音(またはDAW)に影響を与える事はなく、モニター・ミックスの出力は実際に録音されるわけではありません。

例えば、ボーカリストが録音中にギターのサウンドを聞きたくない場合は、ボーカリストのモニター・ミックスのうちギターのチャンネルをミュートするだけですが、この場合DAWに決して影響しません。

3. チャンネルの左右ペアでシグナルの位置を設定します。ノブをダブルクリックするとシグナルの位置は中央になります。
4. 「Monitor 1/2」または「Monitor 3/4」のタブでモニター・ミックスを作成する場合、タブの下部にある「Effect Send(エフェクト・SEND)」ノブを使用して任意のチャンネルにリバーブまたはディレイのエフェクトを追加することもできます。



任意のチャンネルのSENDノブを右に回すと、デジタル・エフェクト・プロセッサにルーティングされるシグナルの量が増加します。SENDノブを左に回すと、プロセッサに送信されるシグナルの量は減ります。

エフェクトを聞く場合、右向きの矢印が点灯した状態(エフェクトが有効な状態)で、エフェクト・リターンノブが下図のように右に回した状態であることを確認します。



エフェクトのタイプを変更する、またはパラメータを調節する場合、「Settings(設定)」のタブをクリックして「Effect Program(エフェクト・プログラム)」、「Duration(デュレーション)」、「Feedback(フィードバック)」、「Volume(ボリューム)」のパラメータを適宜調整します。詳しくは、本マニュアルの「Settings(設定)」タブのセクションを参照して下さい。



5. ヘッドフォン出力1と2へシグナルをルーティングする場合、ヘッドフォン・レベルノブを使用して耳に心地よいレベルに調整します。また、モニター・ミックスを外部ヘッドフォン・アンプリファイヤへ送信する場合は、アンプリファイヤが適切に設定されていることを確認します。

注意: Fast Track Ultra 8Rのモニター・ミキサーを使用する場合、DAWで有効な録音チャンネルを確実にミュート(または、できればDAWのモニター・ミキシング機能を全て無効にしておきます)し2つの独立したキューミックスができないようにします(位相やスラップバック・ディレイのような不快なエフェクトが発生するためです)。逆に、DAWのモニター・ミキシング機能を使用する場合、Fast Track Ultra 8Rのモニター・ミキサーをバイパスして「ダブル・モニタリング」が発生するのを防ぐ必要があり、これにはモニター・ミキサーの入力チャンネルをミュートするだけでバイパスできません。

モニター・ミックスでエフェクトを使用する理由

マイクをソースに近づけて録音すると、ヘッドフォンでモニタリングしている演奏者には、きめ細かでドライな不自然な音に聞こえることが多くあります。これでは演奏者に不快感を与えるため、レコーディング・セッションに悪影響を与えかねません。

録音されたボイスやインストゥルメントにリバーブが少しかかっている方が、かなり簡単にオーバー・ダブを録音できると感じている演奏者は多く、これはリバーブがヘッドフォンで聞く音を滑らかにするためです。演奏者は快適にかつ自信を持って演奏ができるようになり、セッションに優れた録音につながるものが少なくありません。

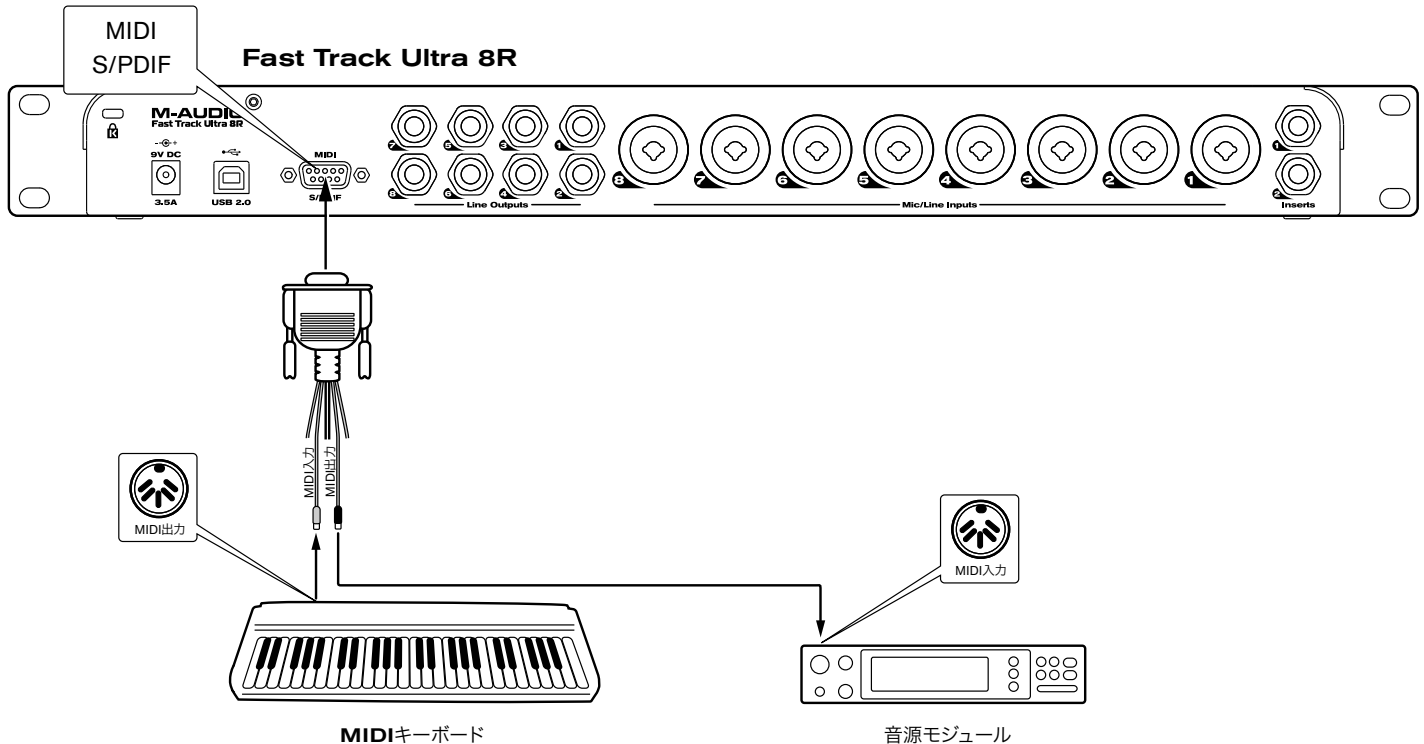
Fast Track Ultra 8Rのコントロールパネルで追加したエフェクトが録音に影響しないことに注意して下さい。エフェクトはモニタリング中にリアルタイムで聞こえますが、実際の録音は「ドライ」な状態のままです。

11 MIDIについて

Fast Track Ultra 8Rはブレークアウトケーブルに装備された標準5ピンDIN端子から16チャンネルのMIDI入出力が提供されます。これらの入出力端子はコントローラ・キーボードやドラムマシン、音源モジュール等のMIDI対応機器をコンピュータへ接続する時に使用します。また、これらの入出力端子はハードウェアまたはDAWにシンクするためのMIDIタイムコード(MTC)やその他の形式の同期シグナルの受信に使用することもできます。

MIDIプロトコルについては広範囲にわたるもので、本ユーザーガイドで詳細を全て解説することは不可能です。MIDIについての資料や解説書は数多く出版され、またインターネットでも情報が提供されていますので、そちらを参照して下さい。

以図ではFast Track Ultra 8RにMIDIコントローラ・キーボードと音源モジュールを接続した場合の一例を紹介します：



1. Fast Track Ultra 8Rのリアパネルにブレークアウトケーブルが接続されていることを確認します。
2. Fast Track Ultra 8RのMIDI入力端子にコントローラ・キーボードのMIDI出力端子を接続します。
3. Fast Track Ultra 8RのMIDI出力端子を音源モジュールのMIDI入力端子に接続します。

ハードウェアの接続が終了したら、DAWでFast Track Ultra 8RのMIDI入出力端子が使用できるように設定します。この設定方法はDAWにより異なりますので、ご使用になるDAWの取扱説明書を参照して下さい。

12 トラブルシューティング

Fast Track Ultra 8Rは、高品位でプロフェッショナルなクオリティのオーディオを実現するよう設計されています。様々なシステム条件と動作環境でテストを続けていますが、それでも予測を超えるような悪条件に遭遇し誤作動を起こすことがあります。このセクションでは、起こり得る全ての事態に対応することはできませんが、よくあるご質問とその回答をまとめてあります。

多くの機器を接続して使用することはお避け下さい。USBバスは信頼性の高い高速広帯域のプロトコルで、デジタルオーディオには理想的です。しかしながら、オーディオやマルチメディアのストリーミングでは、コンピュータのプロセッサやUSBバスに相当な負荷がかかっていることをご理解下さい。

Fast Track Ultra 8Rでオーディオの入出力に問題がある場合には以下の点をチェックして下さい:

- サウンドが出力されない場合:
 - Fast Track Ultra 8Rのドライバが適切にインストールされていることを確認します。
 - Windows XPでは、コントロールパネルからシステムのアイコンをダブルクリックします(カテゴリーを開くとパフォーマンスとメンテナンスの下にあります)。
 - ハードウェアのタブをクリックし、デバイスマネージャのボタンをクリックします。
 - サウンド、ビデオ、ゲームコントローラの横にある「+」をクリックし、リストにFast Track Ultra 8Rがあることを確認します。Fast Track Ultra 8Rの横に?や!のマークが付いている場合は、ドライバソフトウェアを再インストールする必要があります。
- お使いのDAWソフトウェアでFast Track Ultra 8Rを使用するための設定ができていないことを確認して下さい。
 - DAWのオーディオ設定のページで、Fast Track Ultra 8RのASIO、WDM、CoreAudioなどのドライバが選択されていることを確認して下さい。
- Fast Track Ultra 8Rが正しくインストールされ、DAWでFast Track Ultra 8R用に設定されていてもサウンドが出力されない場合は、シグナルのパスを確認します。DAWがオーディオ信号を受信していることを確認し、入力信号が正しくルーティングされていることを確認して下さい。ヘッドフォン、アンプ、モニターなどにオーディオ信号を出力するよう、出力端子が正しくルーティングされていることを確認して下さい。
 - オーディオの接続やケーブルを確認し、全ての端子が正しく差し込まれていることを確認して下さい。
 - LEDレベルメーター(2)で入力シグナルを受信していることを確認して下さい。
 - コントロールパネルから出力ボリュームのレベルが低過ぎないことと、シグナルが入力メータに表示されていることを確認して下さい。
 - 電源スイッチがONになっていて、USBケーブルがFast Track Ultraとコンピュータの両方に接続されていることを確認して下さい。
 - フロント/リア入力セレクタ・スイッチで適切な入力を選択されていることを確認して下さい。
- Fast Track Ultra 8Rにデジタル入力を録音しようと試みても、音が聞こえない、または録音にポップやクリック等のノイズが発生する場合:
 - Fast Track Ultra 8RコントロールパネルのSettings(設定)タブで入力ソースが「external(外部)」に設定されていることを確認します。詳細は前述のワードクロックのセクションを参照して下さい。
 - 入力レベルが高すぎると音飛びやクリッピングの原因となりますので入力レベルを確認して下さい。
 - DAWの入力レベル・メーターを確認して下さい。
 - バッファサイズを大きくしてみます(レイテンシーが大きくなります)。バッファサイズが大きいと入力のレイテンシーも大きくなります(ミキシング中は例外です)。バッファサイズを大きくすると、古いシステムや低パワーのシステムに特に効果的です。
 - USBハブを使用している場合、Fast Track Ultra 8RをコンピュータのUSB端子へ直接接続して下さい。

M-Audioのウェブサイトにはトラブルシューティングに関する情報が常にアップデートされています。www.m-audio.jpのFAQのページを確認して下さい。

13 技術仕様

ライン出力	
周波数特性:	20Hz~22kHz、+/- 0.1dB(サンプリングレート48kHz時)
SNRとダイナミックレンジ	-104dB(A特性)
歪み率:	0.002% @ -1dBFS, 1kHz
シグナルレベル:	+10dBu:バランス +2dBV:アンバランス
インピーダンス:	300Ωバランス/150Ωアンバランス 150Ωアンバランス
クロストーク:	< -100dB @ 1kHz
ライン入力	
周波数特性:	20Hz~22kHz、+/- 0.3dB(サンプリングレート48kHz時)
SNRとダイナミックレンジ	-103dB(A特性)
歪み率:	0.002% @ -1dBFS, 1kHz
シグナルレベル:	+3.4dBu:バランス +1.2dBV:アンバランス
インピーダンス:	20KΩバランス 10KΩアンバランス
クロストーク:	< -100dB @ 1kHz
ヘッドフォン出力	
周波数特性:	20Hz~22kHz、+/- 0.7dB(サンプリングレート48kHz時)
SNRとダイナミックレンジ	96dB(A特性)
歪み率:	< 0.065%(最小ボリューム)
動作範囲:	24~600Ω
最大出力レベル	0dbv into 32Ω
クロストーク:	< -65dB @ 1kHz
マイクロフォン入力	
プリアンプ・ゲイン:	0dB~60dBまたはそれ以上.
SNR(最小ゲイン):	-103dB(A特性)
ダイナミックレンジ(最小ゲイン)	103dB(A特性)
歪み率(最小ゲイン):	0.003% @ -1dBFS
周波数特性(最小ゲイン):	20Hz~22kHz、+/- 0.1dB(サンプリングレート48kHz時)
感度:	+1dBu max level at min input
ファンタム電源	48 Volts DC @ 16mA
インストゥルメント入力	
プリアンプ・ゲイン:	0dB~40dBまたはそれ以上
インピーダンス	1MΩアンバランス
SNR(最小ゲイン):	-103dB(A特性)
ダイナミックレンジ(最小ゲイン)	103dB(A特性)
歪み率(最小ゲイン):	0.005%(-92.3dB) @ -1dBFS, 1kHz
周波数特性(最小ゲイン):	20Hz~22kHz、+/- 0.3dB(サンプリングレート48kHz時)
最大入力	14dbv
電源条件:	同梱されている9VDC 4000mA電源アダプタを使用
対応するサンプリングレート:	44.1、48、88.2、96kHz

14 製品保証

ハードウェアについての一年間の限定的保証

この期間限定保証は、エムオーディオ、エムオーディオ正規ディーラー及び製品取り扱い店からエムオーディオ製品を最初にご購入頂いたお客様のみが対象となります。正規ディーラー及び製品取り扱い店の一覧は<http://www.m-audio.jp/index.php?do=store.locator>をご覧ください。

エムオーディオは、お客様から保証の履行請求が適切になされた場合、エムオーディオの選択により、製品を無償で修理するか、交換します。修理及び交換が不可能な場合には、購入代金をお客様にお返しします。お客様はこれ以外のサービスを要求できず、また、エムオーディオの負う責任はこれだけです。この保証は、本製品の最初の購入者にだけ適用されるものであり、他の者にその権利を譲渡することはできません。保証に基づくサービスを受ける場合には、エムオーディオ(日本国内窓口:デジデザイン/エムオーディオ・カスタマー・サービス Tel.03-3505-4034)に連絡して、返品承認番号(RAナンバー)をもらって下さい。返品承認番号取得後、不良のある製品を送料及び保険料を元払いの上、エムオーディオ(日本国内事業部:〒107-0052 東京都港区赤坂2-11-7 ATT新館ビル4F アビッド テクノロジー株式会社内 デジデザイン/エムオーディオ)に送って下さい。お送り頂く箱の外側に大きな文字で返品承認番号を記載して下さい。箱の中には、お客様のお名前、住所、電話番号、お買い上げ頂いた時の領収書の写し及び不良の内容を詳しく記載した書面を同封して下さい。エムオーディオは、送付途中に製品に生じた損傷について責任を負いません。この保証は製品に付されている製品製造番号が取り除かれていた場合、又は誤使用、変更もしくは公認されていない修理業者による修理により製品が損傷している場合には、無効となります。

本保証は、すべての保証(口頭によるもの、書面によるもの、明示のもの、黙示のもの、あるいは法律上の規定によるかを問いません)に代わるものであり、エムオーディオは、明示的にも、黙示的にも本保証以外の保証(商品性、特定目的への適合性及び非侵害性に関する黙示の保証を含みます)を一切いたしません。本保証に基づくお客様の権利は、本書に記載された内容にしたがって修理又は交換を受けることに限定されます。いかなる場合においても、エムオーディオは、製品の欠陥から生じた直接、間接、特別、結果的又は付随的損害(逸失利益、財産侵害、人身傷害を含みます)について、責任を負いません。このことはエムオーディオがそのような損害の発生を知っていた場合でも同様です。

本契約は日本法に準拠します。本契約に関する紛争については東京地方裁判所を合意管轄裁判所とします。本契約は当事者間のすべての合意を構成するものであり、本契約に規定するエムオーディオソフトウェアに関する従前の一切の書面または口頭による契約または表明事項にとって代わるものであります。本契約の修正は、正当な権限を有する者が署名した書面によるものでなければ有効とはなりません。

重要なお知らせ:保証オプションは国により異なります。より詳細な情報に関しては、www.m-audio.jp/supportをご覧ください。エムオーディオ(日本国内窓口:デジデザイン/エムオーディオ・カスタマー・サービス Tel.03-3505-4034)にご連絡下さい。

ユーザー登録

ユーザー登録を行うことで、新規エムオーディオ製品の正規登録ユーザーとして、ご購入日から一定期間、無償テクニカルサポートを受けることができます。エムオーディオへお問い合わせ頂く場合には、エムオーディオでのユーザー登録を完了しなければ期間限定保証及びカスタマーサービスを受けることができません。ユーザー登録を行うには、次の2つの方法があります。環境に合わせた方法でユーザー登録を行って下さい。**1.) コンピュータで(一般的なWebブラウザ)エムオーディオWebサイトにアクセスできる方:**エムオーディオ オンラインユーザー登録ページ<http://web.m-audio.jp/register/>にて、必要事項を入力して送信して下さい。**2.) 携帯電話でエムオーディオWebサイトにアクセスできる方:**エムオーディオ モバイルサイトのオンラインユーザー登録ページ<http://web.m-audio.jp/mobile/>にて、必要事項を入力して送信して下さい。(注意:ユーザー登録完了の御案内は行っておりませんのでご了承下さい。)



© 2008 Avid Technology, Inc. 無断複写、転載を禁じます。製品の特徴、仕様、システム環境条件、在庫状況は予告無く変更になる場合があります。AvidとM-Audioと Octane™と Fast Track Ultra 8RはAvid Technology, Inc.の商標または登録商標です。ここに記載されているその他全ての商標または登録商標はそれぞれの所有者に属します。

警告:本製品の基盤回路には鉛を含む化学物質が含まれます。癌や出生異常、その他生殖への危害の原因となる物質として米国カリフォルニア州で知られています。**万が一基盤回路を触った場合には手を洗って下さい。**

M-Audio USA

5795 Martin Rd., Irwindale, CA 91706

Technical Support

web www.m-audio.com/tech
tel (pro products) (626) 633-9055
tel (consumer products) (626) 633-9066
fax (shipping) (626) 633-9032

Sales

e-mail sales@m-audio.com
tel 1(866) 657-6434
fax (626) 633-9070

Web www.m-audio.com

M-Audio U.K.

Floor 6, Gresham House, 53 Clarendon Road, Watford
WD17 1LA, United Kingdom

Technical Support

e-mail support@maudio.co.uk
tel (Mac and PC support) +44 (0)1753 658630

Sales

tel +44 (0)1923 204010
tel +44 (0)1923 204039

Web www.maudio.co.uk

Benelux

Technical Support

Belgium tel +32 22 54 88 93
Holland tel +31 35 625 0097

M-Audio France

Floor 6, Gresham House, 53 Clarendon Road, Watford
WD17 1LA, United Kingdom

Renseignements Commerciaux

tel 0 810 001 105
email info@m-audio.fr

Assistance Technique

PC 0 820 000 731
Mac 0 820 391 191
e-mail (PC) support@m-audio.fr
email (Mac) mac@m-audio.fr
fax +33 (0)1 72 72 90 52

Web www.m-audio.com

M-Audio Germany

Kuhallmand 34, D-74613 Ohringen, Germany

Technical Support

email support@m-audio.de
tel +49 (0)7941 - 9870030
tel +49 (0)7941 - 98 70070

Sales

e-mail info@m-audio.de
tel +49 (0)7941 98 7000
fax +49 (0)7941 98 70070

Web www.m-audio.de

M-Audio Canada

1400 St-Jean Baptiste Ave. #150, Quebec City,
Quebec G2E 5B7, Canada

Technical Support

e-mail techcanada@m-audio.com
tel (418) 872-0444
fax (418) 872-0034

Sales

e-mail infocanada@m-audio.com
tel (866) 872-0444
fax (418) 872-0034

Web www.m-audio.ca

M-Audio Japan

エムオーディオ/アビッドテクノロジー株式会社
〒107-0052 東京都港区赤坂 2-11-7 ATT新館ビル4F
Avid Technology K.K. | M-Audio
4F ATT Bldg. 2-11-7 Akasaka, Minato-ku Tokyo 107-0052 Japan

カスタマーサポート (Technical Support)

e-mail win-support@m-audio.jp
e-mail (Macintosh 環境専用) mac-support@m-audio.jp
tel 052-218-0859(10:00~12:00/13:00~17:00)

セールスに関するお問い合わせ (Sales)

e-mail info@m-audio.jp
tel 052-218-3375
fax 052-218-0875

Web www.m-audio.jp