

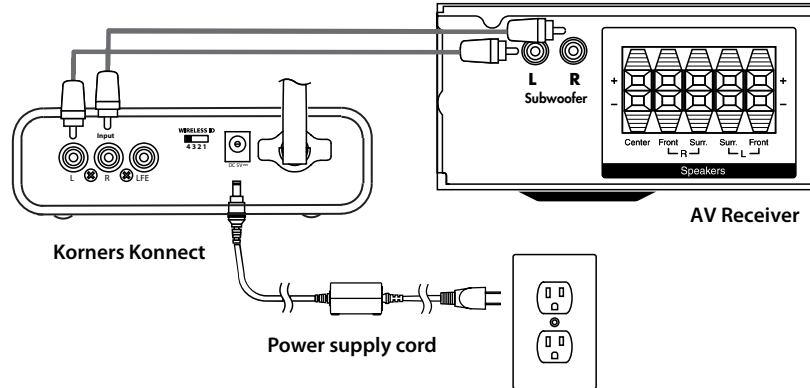
Korners Korner's Connect Wireless Transmitter

Power
Plug the Korner's Connect power supply into a power outlet. You can plug it into an auxiliary power outlet on an AV receiver or directly to an electrical outlet. Plug the connector on the power supply cable into the Korner's Connect power input labeled 5V DC.

Wireless ID Switches
Both the Korner's Sub and optional Korner's Connect Wireless Transmitter have Wireless ID switches (located on the rear of the subwoofer and transmitter). The various switch settings change the digital identification code of the wireless signal the Korner's Connect sends to the subwoofer. The two switches must be set to the same position. In most instances, you'll never need to adjust these switches. The Korner's Connect can be used for up to two Korner's Subs on the same Wireless ID setting. If there are more than 2 Korner's Subs in your home, use additional Korner's Connect wireless transmitters and use different Wireless ID settings so the subwoofers won't interfere with each other.

Audio Connections
Connect a stereo RCA cable to the **L** and **R** inputs as shown. If your receiver has a single RCA output, connect to the **LFE** input. If your receiver has a single RCA LFE output, connect to the **LFE** input on the Korner's Connect.

Important: Do not connect the same audio source to the subwoofer and Korner's Connect wireless transmitter at the same time.



Limited Warranty Information (USA)

- Five Years Parts and Labor
- Two Years Over-the-Counter Exchange

The AudioXperts warranty protects the original owner, provided the AudioXperts product was purchased within the continental United States, Alaska or Hawaii from an authorized dealer. In all instances a copy of the original "dated" bill of sale must be presented whenever warranty service is required.

The warranty is limited to AudioXperts product and does not cover damage to any associated equipment. The warranty does not cover the cost of removal or reinstallation of the product. The warranty becomes void if the serial number has been removed or defaced. The warranty gives you legal rights and you may also have other rights, which vary from state to state.

NOTE: Repair of AudioXperts products must be made by an authorized dealer or service center. Unauthorized repair will void the warranty and is done at the risk of the owner.

For customers outside the USA: Please contact your local dealer or distributor for warranty information.

RF Exposure Warning

This equipment must be installed and operated in accordance with provided instructions and the antenna(s) used for this transmitter must be installed to provide a separation distance of at least 20 cm from all persons and must not be co-located or operating in conjunction with any other antenna or transmitter. End-users and installers must be provided with antenna installation instructions and transmitter operating conditions for satisfying RF exposure compliance.

Radio Frequency (RF) Exposure Information

The radiated output power of the Wireless Device is below the Industry Canada (IC) radio frequency exposure limits. The Wireless Device should be used in such a manner such that the potential for human contact during normal operation is minimized. This device has also been evaluated and shown compliant with the IC RF Exposure limits under mobile exposure conditions. (antennas are greater than 20cm from a person's body).

If Service is Required:

Contact the dealer from whom you purchased the product.

Finished Goods RA Requests:
(855)4MY - XPRT (469-9778) x 3, or
email: sales@audioxperts.com

Authorized Warranty/Service Centers, Tech Support and Parts:
(855)4MY - XPRT (469-9778) x 22, or
email: support@audioxperts.com or
visit our website at www.audioxperts.com

**For the latest product information, please visit:
www.audioxperts.com/support**

©2013 AudioXperts, Inc. AudioXperts is a registered trademark and Korner's is a trademark of AudioXperts, Inc. Specifications are subject to change without notice. All rights reserved. Unauthorized use is strictly prohibited.

ENGLISH

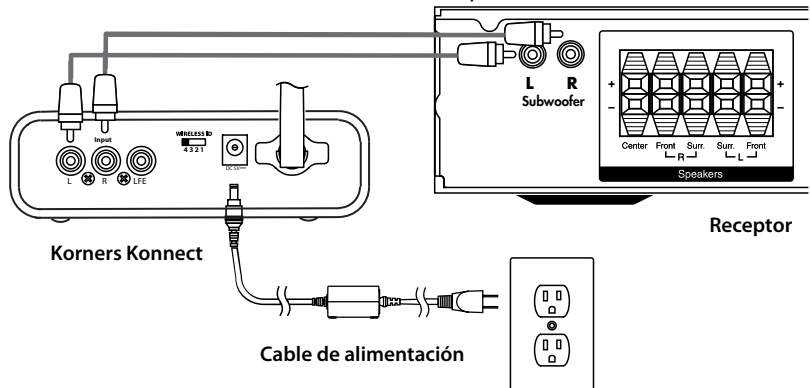
Korners Korner's Connect Transmisor Inalámbrico

Poder
Enchufe el Korner's Connect fuente de alimentación a una toma de corriente. Se puede conectar a una toma de corriente auxiliar en un receptor AV o directamente a una toma eléctrica. enchufe el conector del cable de alimentación en el poder Korner's Connect entrada etiquetada 5V DC.

Switches Inalámbricos ID
Tanto el Korner's Sub y Korner's Connect opcional inalámbricos tienen interruptores de ID (ubicado en la parte posterior del subwoofer y transmisor). Los ajustes de los interruptores diversos cambiar el código de identificación digital de la señal inalámbrica de la Korner's Connect envía al subwoofer. Los dos interruptores se debe establecer en la misma posición. En la mayoría de los casos, usted nunca tendrá que volver a ajustar estos interruptores. El Korner's Connect se puede utilizar durante un máximo de dos Korner's Subs en la misma Wireless Ajuste de ID. Si hay más de 2 Korner's Subs en su casa, use adicional Korner's Connect transmisores inalámbricos y utilizan diferentes ajustes de ID inalámbricas para lasubwoofers no interfieran entre sí.

Conexiones de audio
Conecte un cable RCA estéreo a las entradas **L** y **R** como se muestra. Si el receptor tiene una sola salida RCA, conéctelo a la entrada **LFE**. Si el receptor tiene un solo RCA LFE salida, conecte a la entrada **LFE** del Korner's Connect.

Importante: No conecte la misma fuente de audio al subwoofer y Korner's Connect transmisor inalámbrico al mismo tiempo.



Información de garantía limitada (USA)

- Piezas y mano de obra durante cinco años
- Cambio del artículo directamente en el establecimiento durante dos años

La garantía de AudioXperts protege al propietario original siempre y cuando el producto AudioXperts se adquiriera en los Estados Unidos continental o Hawái a través de un distribuidor autorizado. En todos los casos, se deberá presentar una copia del justificante de compra "fecha" cuando se necesite el servicio de garantía.

La garantía está limitada al producto de AudioXperts y no cubre ningún tipo de daño a otros equipos asociados. La garantía no cubre los gastos por retirada o reinstalación del producto. La garantía quedaría anulada si el número de serie se extrajera o estropeara. Esta garantía le da derechos específicos legales y también puede tener otros derechos que varíen de estado a estado.

NOTA: La reparación de los productos AudioXperts la debe realizar un distribuidor oficial o el servicio técnico. La reparación no autorizada anulará la garantía y se realizará bajo el riesgo del propietario.

Para los clientes fuera de los EE.UU.: Por favor, póngase en contacto con su distribuidor local proveedor o distribuidor para información sobre la garantía.

Advertencia de exposición a RF

Este equipo deberá instalarse y funcionar según las instrucciones que se facilitan y la(s) antena(s) utilizada(s) para este transmisor deberá(n) instalarse para facilitar una distancia de separación de al menos 20 cm con todas las personas y no podrán colocarse ni funcionar a la misma vez que otra antena o transmisor. Los usuarios finales y los instaladores deberán aportar las instrucciones para la antena y el transmisor que funcionen en condiciones para cumplir con la exposición a RF.

Información sobre exposición a la radiofrecuencia (RF)

La potencia de salida de radiación del dispositivo inalámbrico se encuentra por debajo de los límites de exposición de radiofrecuencia de la industria de Canadá (IC). El dispositivo inalámbrico debería utilizarse de tal manera para que sea mínimo el potencial de contacto humano durante un funcionamiento normal. Este dispositivo también se ha probado y cumple con los límites de exposición de RF de la IC bajo las condiciones de exposición móvil. (Las antenas son superiores a 20 cm tomando como referencia el cuerpo de un individuo).

Si se necesitara el servicio técnico

Peticiones a la RA (autorización devolución) de productos finales:
(855)4MY - XPRT (469-9778) x 3, o
correo electrónico: sales@audioxperts.com

Centros de servicio y garantía autorizados, soporte técnico y piezas:
(855)4MY - XPRT (469-9778) x 22, o
correo electrónico: support@audioxperts.com o
visite nuestra página web www.audioxperts.com

©2013 AudioXperts, Inc. AudioXperts es una marca registrada y Korner's es una marca comercial de AudioXperts, Inc. Las especificaciones están sujetas a cambios sin previo aviso. Todos los derechos reservados. El uso no autorizado está estrictamente prohibido.

ESPAÑOL

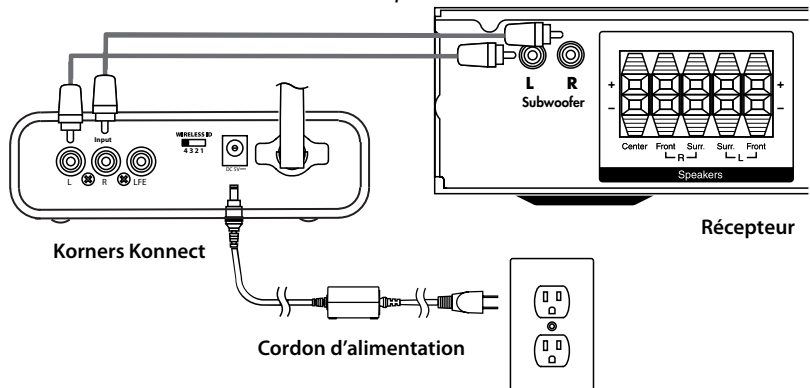
Korners Korner's Connect Transmetteur Sans Fil

Puissance
Branchez le bloc d'alimentation Korner's Connect dans une prise électrique. Vous pouvez le brancher dans une prise de courant auxiliaire sur un récepteur AV ou directement sur une prise électrique. bouchon le connecteur du câble d'alimentation dans la puissance Connect Korner's entrée étiquetée 5V DC.

Sans fil Commutateurs ID de l'
Les deux Korner's Sub et en option Transmetteur sans fil ont Konnect Korner's Commutateurs sans fil (ID situé à l'arrière du caisson de basses et de l'émetteur). La différents réglages du commutateur changer le code d'identification numérique du signal sans fil l'Korner's Connect envoi vers le subwoofer. Les deux commutateurs doivent être réglés à l' même position. Dans la plupart des cas, vous n'aurez jamais besoin de régler ces commutateurs. Le Korner's Connect peut être utilisé pour un maximum de deux Subs Korner's sur le même fil Réglage de l'ID. S'il ya plus de 2 Subs Korner's dans votre maison, utilisez supplémentaire Korner's Connect émetteurs sans fil et utiliser différents paramètres d'identification sans fil de sorte que le subwoofers ne pas interférer les uns avec les autres.

Connexions audio
Branchez un câble RCA stéréo aux entrées **L** et **R** comme illustré. Si votre récepteur dispose d' une seule sortie RCA, connectez-vous à l'entrée **LFE**. Si votre récepteur dispose d'un seul RCA LFE de sortie, connectez-vous à l'entrée **LFE** sur le Korner's Connect.

Important: Ne connectez pas la même source audio vers le subwoofer et Korner's Connect émetteur sans fil en même temps.



Informations sur la garantie limitée (USA)

- Garantie pièces et main d'œuvre de cinq ans
- Garantie d'échange de deux ans

La garantie d'AudioXperts protège le propriétaire d'origine, sous réserve que le produit ait été acheté auprès d'un revendeur agréé sur le territoire des États-Unis, de l'Alaska ou d'Hawaï. Dans tous les cas, une copie de la facture « datée » d'origine doit être présentée dès que vous faites appel à la garantie.

La présente garantie est réservée au produit d'AudioXperts et ne couvre pas les dommages d'un quelconque équipement associé. Elle ne couvre pas le coût de l'enlèvement ou de la réinstallation du produit. La présente garantie est annulée si le numéro de série a été enlevé ou abîmé. Cette garantie vous accorde des droits légaux spécifiques. Vous pouvez disposer de droits complémentaires qui diffèrent d'un État à l'autre.

NOTE : la réparation d'un produit AudioXperts doit être réalisée par un revendeur ou un centre d'assistance agréé. Toute réparation non autorisée entraînera l'annulation de la garantie et sera réalisée aux risques du propriétaire.

Pour les clients en dehors des États-Unis: S'il vous plaît contactez votre revendeur ou distributeur pour des informations de garantie.

Avertissement sur l'exposition aux radiofréquences

Cet équipement doit être installé et utilisé conformément aux instructions fournies. De plus, la ou les antennes utilisées avec cet émetteur doivent être installées pour assurer une distance d'au moins 20 cm avec toutes les personnes et ne doivent pas être installées à côté ou fonctionner conjointement avec un autre émetteur ou antenne. Les consignes d'installation de l'antenne et les conditions d'utilisation de l'émetteur doivent être fournies à l'utilisateur final et à l'installateur afin de respecter le règlement sur l'exposition aux radiofréquences.

Informations sur l'exposition aux radiofréquences (RF)

La puissance de sortie rayonnée de cet appareil sans fil est inférieure aux limites d'exposition aux radiofréquences d'Industrie Canada (IC). L'appareil sans fil doit être utilisé de telle manière à minimiser les possibilités de contact humain pendant une utilisation normale. Cet appareil a également été évalué et s'est avéré conforme aux limites d'exposition aux radiofréquences de l'IC dans des conditions d'exposition mobile. (Les antennes sont à plus de 20 cm du corps d'une personne.)

Pour le service après-vente

Demandes de numéro de retour :
(855)4MY - XPRT (469-9778) x 3, ou
e-mail: sales@audioxperts.com

Centres d'assistance agréés pour la garantie, support technique et pièces:
(855)4MY - XPRT (469-9778) x 22, ou
e-mail: support@audioxperts.com ou
Veuillez visiter notre site Internet : www.audioxperts.com

©2013 AudioXperts, Inc. AudioXperts est une marque déposée et Korner's est une marque de AudioXperts, Inc. Les spécifications peuvent être modifiées sans préavis. Tous droits réservés. Toute utilisation non autorisée est formellement interdite.

FRANÇAIS

Potenza

Collegare l'alimentatore Korner's Connect di alimentazione in una presa di corrente. È possibile collegarlo a una presa di alimentazione ausiliaria su un ricevitore AV o direttamente a una presa elettrica. spina il connettore del cavo di alimentazione nella presa Korner's Connect ingresso denominato 5V DC.

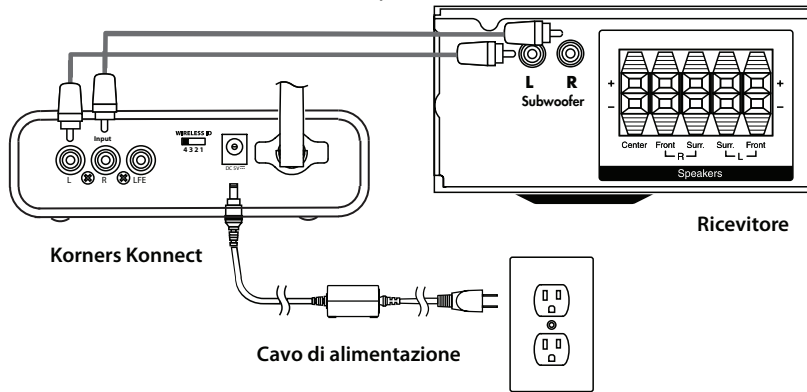
Wireless ID Interruttori

Entrambi i Korner's Sub e facoltativi Korner's Connect trasmettitori wireless hanno Wireless switch ID (situato sul retro del subwoofer e del trasmettitore). il varie impostazioni dell'interruttore modificare il codice di identificazione digitale del segnale wireless il Korner's Connect in via al subwoofer. I due interruttori devono essere impostati stessa posizione. Nella maggior parte dei casi, non avrai mai bisogno di regolare questi interruttori. Il Korner's Connect può essere utilizzato per un massimo di due Subs Korner's sul Wireless stesso ID impostazione. Se ci sono più di 2 Subs Korner's in casa, utilizza un altro Korner's Connect trasmettitori wireless e utilizzare diverse impostazioni di ID senza fili in modo che il subwoofer non interferirà con l'altro.

Collegamenti audio

Collegare un cavo RCA stereo agli ingressi **L e R**, come mostrato in figura. Se il ricevitore è una sola uscita RCA, collegare all'ingresso **LFE**. Se il ricevitore dispone di un singolo cavo RCA LFE uscita, collegare all'ingresso **LFE** del Korner's Connect.

Importante: Non collegare la stessa sorgente audio al subwoofer e Korner's Connect trasmettitore wireless contemporaneamente.



Informazioni relative alla garanzia limitata (USA)

- Cinque anni su parti di ricambio e mano d'opera
- Due anni sostituzione diretta presso il punto vendita

La garanzia di AudioExperts protegge l'acquirente originario, purché il prodotto AudioExperts sia stato acquistato negli Stati Uniti continentali, in Alaska o alle Hawaii presso un rivenditore autorizzato. In ogni caso deve essere presentata una prova d'acquisto con la data originale ogniqualvolta si renda necessario un intervento in garanzia.

La garanzia è limitata al prodotto AudioExperts e non copre eventuali danni ad alcun dispositivo associato. La garanzia non copre il costo relativo alla rimozione o alla reinstallazione del prodotto. La garanzia è nulla se il numero di serie è stato rimosso o cancellato. Questa garanzia attribuisce specifici diritti legali e l'utilizzatore può avere ulteriori diritti, che variano da Stato a Stato.

NOTA BENE: la riparazione di prodotti AudioExperts deve essere effettuata da un rivenditore o da un centro di assistenza autorizzato. Qualsiasi riparazione non autorizzata renderà nulla la garanzia ed è svolta a rischio e pericolo dell'utente.

Per i clienti al di fuori degli Stati Uniti: Si prega di contattare il rivenditore o il distributore per informazioni sulla garanzia.

Avvertenza relativa all'esposizione alle RF

Questa attrezzatura deve essere installata e utilizzata in conformità con le istruzioni fornite e le antenne utilizzate da questo trasmettitore devono essere installate in modo tale da garantire una distanza pari ad almeno 20 cm dalle persone e non devono essere collocate né utilizzate unitamente ad altre antenne o trasmettitori. Gli utenti finali e gli installatori devono rispettare le istruzioni di installazione dell'antenna e le condizioni operative del trasmettitore per soddisfare la conformità all'esposizione alle radiofrequenze (RF).

Informazioni in merito all'esposizione alle radiofrequenze (RF)

La potenza di uscita irradiata da questo dispositivo wireless è inferiore ai limiti di esposizione alle radiofrequenze stabilite dalla Industry Canada (IC). Il dispositivo Wireless deve essere utilizzato in maniera tale da minimizzare il potenziale contatto umano durante un utilizzo normale. Questo dispositivo, inoltre, è stato testato e si è dimostrato conforme con i limiti IC di esposizione alle RF in condizioni di esposizione in movimento (le antenne sono a più di 20 cm dal corpo di una persona).

Per assistenza tecnica:

Richieste RA prodotti finiti:
(855)4MY - XPRT (469-9778) x 3, oppure inviare un'e-mail all'indirizzo: sales@audioxperts.com

Centri di garanzia/assistenza autorizzati, assistenza tecnica e parti di ricambio:
(855)4MY - XPRT (469-9778) x 22, oppure inviare un'e-mail all'indirizzo: support@audioxperts.com o visitare il nostro sito Web all'indirizzo www.audioxperts.com

©2013 AudioXperts, Inc. AudioXperts è un marchio registrato e Korner's è un marchio di AudioXperts, Inc. Le specifiche sono soggette a modifiche senza preavviso. Tutti i diritti riservati. L'uso non autorizzato è severamente proibito.

Effekt

Anslut Korner's utbudet Connect makt till ett eluttag. Du kan ansluta den till en extra eluttag på en AV-receiver eller direkt till ett eluttag. kontakt kontakten på elkabeln till Korner's Connect makt ingång märkt 5V DC.

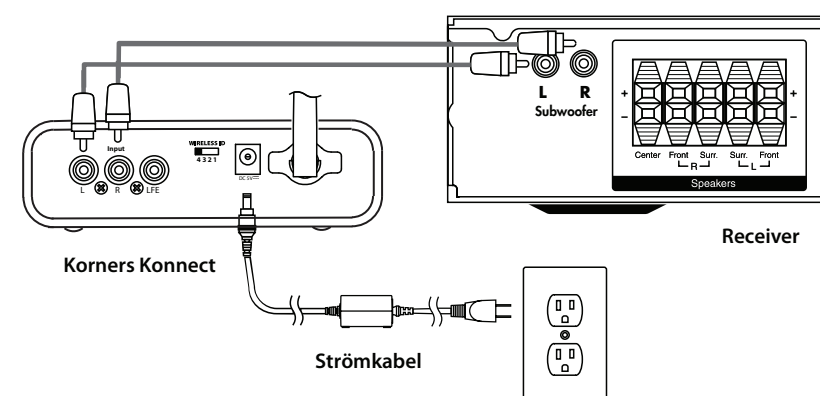
Trådlösa ID switchar

Både Korner's Sub och valfria Korner's Connect trådlösa sändaren har Trådlösa ID brytare (finns på baksidan av subwoofern och sändare). den olika omkopplarinställningar ändras digitala identifieringskod den trådlösa signalen den Korner's Connect skickar till subwoofern. De två omkopplarna måste ställas till samma position. Det Korner's Connect kan användas i upp till två Korner's Subs på samma trådlösa ID-inställning. Om det finns fler än 2 Korner's Subs i ditt hem, använda ytterligare Korner's Connect trådlösa sändare och använda olika trådlösa ID-inställningar så att subwoofers kommer inte att störa varandra.

Ljudanslutningar

Anslut en stereo RCA-kabel till **L** och **R** ingångar som visas. Om din mottagare har en RCA-utgång, anslut till **LFE**-ingången. Om din mottagare har en RCA-LFE utgång, anslut till **LFE** ingången på Korner's Connect.

Viktigt: Anslut inte samma ljudkälla till subwoofern och Korner's Connect trådlösa sändare samtidigt.



Garantiinformation (USA)

- Fem år på delar och arbete
- Två år byte över disk

Garantin från AudioXperts skyddar den ursprungliga ägaren, förutsatt att produkten från AudioXperts inköpts i USA (de femtio staterna samt Washington DC) från en auktoriserad återförsäljare. Närhelst garantiservice efterfrågas måste man kunna förevisa köpehandlingar med datumangivelse som styrker köpet.

Garantin är begränsad till produkter från AudioXperts och omfattar inte skador på anslutna enheter. Garantin täcker inte kostnaderna för att avinstallera eller återinstallera produkten. Garantin blir även ogiltig om serienumret anger juridiska rättigheter och du kan även inneha andra rättigheter som varierar för olika stater.

ANM: Reparation av produkter från AudioXpert får endast utföras av auktoriserad representant eller servicecenter. Oauktorerade reparationer gör tillverkarens garanti ogiltig och sker på ägaren eget ansvar.

För kunder utanför USA: Kontakta din lokala återförsäljare eller distributör för garantiinformation.

Varning för RF-exponering

Urustningen måste installeras och användas i enlighet med bifogade instruktioner och antenner som används för sändaren måste placera på ett avstånd om minst 20 cm från alla personer och får inte placeras tillsammans med annan antenn eller monterats för att samverka med annan antenn eller sändare. Slut användare och installatör måste tillse att installationen uppfyller villkoren för efterlevnad av bestämmelserna för RF-exponering.

Information om exponering för radiofrekvenser (RF)

Strålningen från den trådlösa enheten är inom de gränser gör exponering för RF som angetts av Industry Canada (IC) Den trådlösa enheten ska användas på ett sådant sätt att risken för kontakt med personer under normal användning minimeras. Enheten har testats och under mobil exponering befunnits uppfylla gränserna för IC RF-exponering. (antennerna minst 20 cm från person)

Vid behov av service

Returauktorisering för färdiga produkter:
(855)4MY - XPRT (469-9778) x 3, eller
maila: sales@audioxperts.com

Auktoriserade garanti/servicecenter, teknisk support och reservdelar:
(855)4MY - XPRT (469-9778) x 22, eller
maila: support@audioxperts.com eller
besök vår hemsida på www.audioxperts.com

©2013 AudioXperts, inc. AudioXperts är ett registrerat varumärke och Korner's är ett varumärke som tillhör AudioXperts, Inc. Specifikationerna kan ändras utan föregående meddelande. Alla rättigheter förbehållna. Otillåten användning är strängt förbjuden.

Macht

Stecken Sie das Korner's Connect Netzteil in eine Steckdose. Sie können stecken Sie es in eine zusätzliche Steckdose an einen AV-Receiver oder direkt an eine Steckdose an. Stecker der Stecker am Netzteil-Kabel in den Korner's Connect Macht Ein markierter 5V DC.

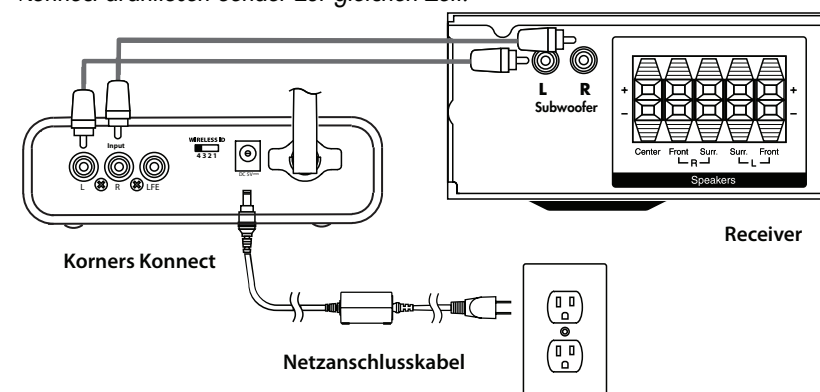
Drahtlosen ID-Schalter

Sowohl die Korner's Sub und optional Korner's Connect Wireless Transmitter haben Wireless ID-Schalter (auf der Rückseite des Subwoofers und Sender), die verschiedenen Schalter ändern die digitale Kennung des WLAN-Signals die Korner's Connect sendet an den Subwoofer. Die beiden Schalter müssen die eingestellt werden gleichen Position. In den meisten Fällen werden Sie nie brauchen, um diese Schalter einstellen. Die Korner's Connect kann verwendet werden für bis zu zwei Korner's Subs auf der gleichen Wireless-ID-Einstellung. Wenn es mehr als 2 Korner's Subs in Ihrem Haus sind, verwenden Sie zusätzliche Korner's Connect Funksender und verwenden verschiedene Wireless-ID-Einstellungen, so dass die Subwoofer nicht gegenseitig stören.

Audio-Anschlüsse

Schließen Sie ein Stereo-Cinch-Kabel an die Eingänge **L** und **R** wie gezeigt. Wenn Ihr Receiver eine einzelne Cinch-Ausgang, an den **LFE**-Eingang anschließen. Wenn Ihr Receiver verfügt über einen einzelnen RCA LFE Ausgang, an den **LFE**-Eingang am Korner's Connect verbinden.

Wichtig: Schließen Sie nicht die gleiche Audioquelle an den Subwoofer und Korner's Connect drahtlosen Sender zur gleichen Zeit.



Garantieeinschränkung (USA)

- Fünf Jahre Teile und Arbeit
- Zwei Jahre Austausch im Direktverkauf

Die AudioXperts-Garantie schützt den Ersterwerber, sofern das AudioXperts Produkt von einem Vertragshändler auf dem Festland der Vereinigten Staaten, in Alaska oder Hawaii erworben wurde. In allen Fällen ist eine Kopie des mit Original-Datum versehenen Rechnungsbelegs bei Beantragung einer Garantieleistung vorzulegen.

Die Garantie ist auf AudioXperts Produkte beschränkt und gilt nicht für Schäden an verbundener Ausstattung. Die Garantie deckt nicht die Kosten für Aus- oder Wiedereinbau des Produktes. Diese Garantie erlischt, wenn die Seriennummer entfernt oder unleserlich gemacht wurde. Mit der Garantie erhalten Sie bestimmte Rechte, Sie haben möglicherweise weitere Rechte, die sich von einem Staat zum nächsten ändern.

ZUR BEACHTUNG: Reparaturen an AudioXperts Produkten müssen von einem autorisierten Händler oder KD-Zentrum durchgeführt werden. Nicht autorisierte Reparaturen führen zum Verlust der Garantie und werden auf Risiko des Eigentümers durchgeführt.

Für Kunden außerhalb der USA: Bitte kontaktieren Sie Ihren lokalen Händler zur Gewährleistung.

Warnung vor HF-Exposition

Diese Ausstattung muss in Übereinstimmung mit den mitgelieferten Anweisungen installiert und betrieben werden, und es muss/müssen die für dieses Übertragungsgerät vorgesehene(n) Antenne(n) eingebaut werden, um einen Abstand von min. 20 cm zwischen der Strahlungsquelle und allen Personen einzuhalten, sie darf/dürfen auch nicht mit einer anderen Antenne oder einem anderen Übertragungsgerät zusammen aufgestellt oder betrieben werden. Zur Einhaltung der Vorschriften betr. HF-Exposition sind Endbenutzern und Monteuren die Antenneneinbauanweisungen und Betriebsbedingungen für das Übertragungsgerät zur Verfügung zu stellen.

HF-Expositionsinformation

Die Sendeleistung des kabellosen Gerätes liegt unter den von Industry Canada (IC) festgelegten Expositionsgrenzwerten für Radiowellen. Das kabellose Gerät ist so zu benutzen, dass ein möglicher Kontakt mit dem menschlichen Körper während des Betriebes minimiert ist. Dieses Gerät wurde auch unter mobilen Expositionsbedingungen ausgewertet und entspricht den HF-Expositionsgrenzwerten von Industry Canada (Antennen größer als 20 cm Abstand von einem menschlichen Körper).

Kontaktieren Sie im Service-Fall:

Anfragen betr. Zulassung von Fertigprodukten:
(855)4MY - XPRT (469-9778) x 3, oder
E-mail: sales@audioxperts.com

Autoris. Gewährleistung/KD-Zentren, Techn. Support und ET:
(855)4MY - XPRT (469-9778) x 22, oder
E-mail: support@audioxperts.com oder über unsere Website
www.audioxperts.com

©2013 AudioXperts, Inc. AudioXperts ist ein eingetragenes Warenzeichen und Korner's ist ein Warenzeichen von AudioXperts, Inc. Spezifikationen können ohne Ankündigung geändert werden. Alle Rechte vorbehalten. Unbefugte Nutzung ist strengstens untersagt.

IMPORTANT SAFETY INSTRUCTIONS



This symbol found on the apparatus indicates hazards arising from dangerous voltages.



This symbol found on the apparatus indicates the user should read all safety statements found in the user manual.



This symbol found on the apparatus indicates double insulation



Warning!
To reduce the risk of fire or electrical shock, do not expose this apparatus to rain or moisture.

1. Read these instructions.
2. Keep these instructions.
3. Heed all warnings.
4. Follow all instructions.
5. Do not use this apparatus near water.
6. Clean only with dry cloth.
7. Do not block any ventilation openings. Install in accordance with the manufacturer's instructions.
8. Do not install near any heat sources such as radiators, heat registers, stoves, or other apparatus (including amplifiers) that produce heat.
9. Do not defeat the safety purpose of the polarized or grounding-type plug. A polarized plug has two blades with one wider than the other. A grounding-type plug has two blades and a third grounding prong. The wide blade or the third prong is provided for your safety. If the provided plug does not fit into your outlet, consult an electrician for replacement of the obsolete outlet.
10. Protect the power cord from being walked on or pinched particularly at plugs, convenience receptacles, and the point where they exit from the apparatus.

11. Only use attachments/accessories specified by the manufacturer.
12. Unplug this apparatus during lightning storms or when unused for long periods of time.
13. Refer all servicing to qualified service personnel. Servicing is required when the apparatus has been damaged in any way, such as power-supply cord or plug is damaged, liquid has been spilled or objects have fallen into the apparatus, the apparatus has been exposed to rain or moisture, does not operate normally, or has been dropped.
14. Maintain a minimum distance of 2" (50mm) around the front, rear, and sides of the apparatus for sufficient ventilation. The ventilation should not be impeded by covering the ventilation openings or placing on or around the apparatus items such as newspapers, table-cloths, curtains, etc.
15. No open flame sources, such as lighted candles, should be placed on the apparatus.
15. The apparatus shall not be exposed to dripping or splashing. No objects filled with liquids, such as vases, shall be placed on the apparatus.
17. Either the power inlet connector on the rear of the apparatus or the power plug at the wall must remain accessible, to be able to disconnect power from the apparatus.
18. To completely disconnect this apparatus from the AC Mains, disconnect the power supply cord plug from the AC receptacle.



American Users:

Note: This equipment has been tested and found to comply with the limits for a Class B digital device, pursuant to part 15 of the FCC Rules. These limits are designed to provide reasonable protection against harmful interference in a residential installation. This equipment generates, uses, and can radiate radio frequency energy and, if not installed and used in accordance with the instructions, may cause harmful interference to radio communications. However, there is no guarantee that interference will not occur in a particular installation. If this equipment does cause harmful interference to radio or television reception, which can be determined by turning the equipment off and on, the user is encouraged to try to correct the interference by one or more of the following measures:

- Reorient or relocate the receiving antenna.
- Increase the separation between the equipment and receiver.
- Connect the equipment into an outlet on a circuit different from that to which the receiver is connected.
- Consult the dealer or an experienced radio/TV technician for help.

Caution: Unauthorized changes or modifications to the receiver could void the users authority to operate the equipment.



Canadian Users:

This class B digital apparatus complies with Canadian ICES-003. Cet appareil numérique de classe B est conforme à la norme NMB-003 du Canada.



European Users:

RLAN - Radio Local Area Network Equipment

AT	CZ	FI	IS	LT	PT	SE	FR
BE	DK	DE	IE	MT	SK	CH	IT
EE	GR	LV	NL	SI	TR	LU	CY
HU	PL	ES	GB	NO			

This equipment may only be used indoors in FR.

This equipment may only be used in one's own premises in IT.

This equipment is for private use only in LU

Operation is not allowed within a radius of 20 km from the centre of Ny-Alesund in NO.

Hereby, AudioXperts, Inc. 505 Paradise Rd. Ste. 397, Swampscott, MA 01907 USA, declares that this Korner's Sub is in compliance with the essential requirements and other relevant provisions of Directive 1999/5/EC. A copy of the Declaration of Conformity (DOC) may be obtained from:

Mark Nazar
AudioXperts, Inc.
505 Paradise Rd. Ste. 397
Swampscott, MA 01907
USA

CONSIGNES DE SÉCURITÉ IMPORTANTES



Ce symbole apposé sur l'appareil indique des tensions dangereuses.



Ce symbole apposé sur l'appareil indique à l'utilisateur qu'il doit lire l'ensemble des consignes de sécurité mentionnées dans le manuel de l'utilisateur.



Ce symbole apposé sur l'appareil indique une double isolation.



Avertissement!
Pour réduire les risques d'incendie ou de choc électrique, n'exposez pas cet appareil à la pluie ou à l'humidité.

1. Lisez les présentes instructions.
2. Conservez les présentes instructions.
3. Respectez tous les avertissements.
4. Suivez toutes les instructions.
5. N'utilisez pas cet appareil à proximité d'un liquide.
6. Nettoyez l'appareil uniquement avec un chiffon sec.
7. N'obtenez pas les ouvertures d'aération. Installez l'appareil en accord avec les instructions du fabricant.
8. N'installez pas l'appareil à proximité d'une source de chaleur, telle qu'un radiateur, une bouche de chaleur, une cuisinière ou autre appareil (y compris des amplificateurs) qui dégage de la chaleur.
9. Ne désactivez pas le dispositif de sécurité de la prise de terre ou de la prise polarisée. Une prise polarisée est équipée de deux fiches, l'une étant plus large que l'autre. Une prise de terre est équipée de trois fiches dont l'une est une fiche de terre. Cette troisième fiche ou fiche la plus large est présente pour des raisons de sécurité. Si la prise fournie ne correspond pas à votre prise murale, consultez un électricien pour remplacer cette prise murale inadaptée.
10. Protégez le cordon d'alimentation (personne ne doit marcher dessus et il ne doit pas être pincé, en particulier au niveau des prises), les prises de courant et le point où les prises sortent de l'appareil.

11. Utilisez uniquement les accessoires recommandés par le fabricant.
12. Débranchez l'appareil pendant les orages ou pendant les périodes prolongées de non-utilisation.
13. Consultez un professionnel qualifié pour toutes les réparations. L'appareil doit être réparé quand il a été endommagé, notamment si le cordon d'alimentation ou la prise sont abîmés, si un liquide a été renversé ou si des objets sont tombés sur l'appareil, si l'appareil a été exposé à la pluie ou à l'humidité, s'il ne fonctionne pas correctement, ou s'il est tombé.
14. Conservez une distance minimale de 50 mm tout autour de l'appareil afin d'assurer une aération adéquate. L'aération ne doit pas être bloquée en obturant les ouvertures d'aération ou en plaçant sur ou à côté de l'appareil des objets tels que des journaux, des nappes, des rideaux, etc.
15. Aucune flamme nue, notamment des bougies allumées, ne doit être placée sur l'appareil.
16. L'appareil ne doit pas être exposé à un suintement ou des éclaboussures d'eau. Aucun objet rempli de liquide, tel qu'un vase, ne doit être posé sur l'appareil.
17. Soit le connecteur d'entrée d'alimentation situé à l'arrière de l'appareil, soit la prise d'alimentation murale doit rester accessible afin de pouvoir couper l'alimentation de l'appareil.
18. Pour déconnecter totalement cet appareil du secteur CA, débranchez le cordon d'alimentation de la prise murale CA.



Utilisateurs américains :

Note: Cet équipement a été testé et déclaré conforme aux limites relatives à un appareil numérique de classe B établies par la partie 15 des Règlements de la FCC. Ces limites sont destinées à assurer une protection raisonnable contre les interférences dommageables dans une installation résidentielle. Cet équipement génère, utilise et peut émettre de l'énergie sous forme de radiofréquences. Si son installation et son utilisation ne sont pas conformes aux présentes instructions, il peut provoquer des interférences dommageables aux communications radio. Cependant, l'absence totale d'interférences dans une installation particulière n'est pas garantie. Si cet équipement entraîne des interférences dommageables à la réception de la radio ou de la télévision, ce qui est vérifiable en éteignant et en rallumant l'appareil, il est recommandé de corriger ces interférences en utilisant une ou plusieurs des mesures suivantes :

- Réorientez ou déplacez l'antenne de réception.
- Augmentez la distance entre l'équipement et le récepteur.
- Branchez l'équipement à un circuit électrique différent de la prise à laquelle le récepteur est connecté.
- Consultez le revendeur ou un technicien radio/TV expérimenté pour obtenir de l'aide.

Attention : tout changement ou modification non autorisé du récepteur peut annuler le droit de l'utilisateur à employer cet équipement.



Utilisateurs canadiens :

Cet appareil numérique de classe B est conforme à la norme canadienne NMB-003.



Utilisateurs européens :

RLAN - Réseau local sans fil

AT	CZ	FI	IS	LT	PT	SE	FR
BE	DK	DE	IE	MT	SK	CH	IT
EE	GR	LV	NL	SI	TR	LU	CY
HU	PL	ES	GB	NO			

Cet équipement peut être utilisé uniquement à l'intérieur en France (FR).
Cet équipement peut être utilisé uniquement dans la résidence d'une personne en Italie (IT).
Cet équipement est destiné uniquement à une utilisation privée au Luxembourg (LU).
L'utilisation est interdite dans un rayon de 20 km du centre de Ny-Ålesund en Norvège (NO).

Par la présente, AudioXperts, Inc Paradise Rd 505. Ste. 397, Swampscott, MA 01907 USA, déclare que ce Korner Sub est conforme aux exigences essentielles et aux autres dispositions pertinentes de la directive 1999/5/CE. Une copie de la déclaration de conformité (DOC) peuvent être obtenus auprès de:

Mark Nazar
AudioXperts, Inc.
505 Paradise Rd. Ste. 397
Swampscott, MA 01907
USA

WICHTIGE SICHERHEITSANWEISUNGEN



Dieses am Gerät angebrachte Symbol weist auf die Gefahren durch Stromspannung hin.



Dieses am Gerät angebrachte Symbol weist den Benutzer darauf hin, alle Sicherheitsanweisungen in diesem Handbuch genau durchzulesen.



Dieses am Gerät angebrachte Symbol weist auf Doppelisolierung hin.



Warnung!
Um die Gefahr von Brand oder elektrischem Schock zu reduzieren, halten Sie dieses Gerät von Regen und Feuchtigkeit fern.

1. Lesen Sie diese Anweisungen durch.
2. Bewahren Sie diese Anweisungen auf.
3. Beachten Sie alle Warnungen.
4. Folgen Sie allen Anweisungen.
5. Verwenden Sie dieses Gerät nicht in der Nähe von Wasser.
6. Reinigen Sie es mit einem trockenen Tuch.
7. Blockieren Sie keine Ventilationsöffnungen. Nehmen Sie die Installation gemäß den Herstelleranweisungen vor.
8. Stellen Sie das Gerät nicht in die Nähe von Wärmequellen wie Heizkörper, Abluftgitter, Öfen oder andere Apparate (auch Verstärker), die Hitze produzieren.
9. Beachten Sie die Sicherheitsrelevanz des Schukosteckers oder des gepolten Steckers. Ein gepolter Stecker verfügt über zwei flache Kontakte, einer breiter als der andere. Ein Schukostecker hat zwei flache Kontakte und einen dritten Kontaktstift. Der breitere Kontakt oder der dritte Kontaktstift dienen Ihrer Sicherheit. Wenn der mitgelieferte Stecker nicht in Ihre Steckdose passt, kontaktieren Sie einen Elektriker, um die veraltete Steckdose auszutauschen.
10. Achten Sie darauf, dass niemand auf das Netzkabel tritt und dass es nicht abgeklemmt wird. Besonders zu beachtende Stellen sind hierbei jene am Stecker, an Steckerleisten und am Anschluss zum Gerät.

11. Verwenden Sie nur vom Hersteller spezifizierte Ersatzteile und Zubehör.
12. Sie sollten bei Gewittern oder während längerer Zeiträume, in denen das Gerät unbenutzt bleibt, den Netzstecker herausziehen.
13. Lassen Sie alle Reparatur- oder Wartungsarbeiten von qualifiziertem Servicepersonal durchführen. Wartungsarbeiten sind nötig, wenn das Gerät in einer der folgenden Weisen beschädigt wurde: Beschädigung des Netzkabels oder Netzsteckers, Flüssigkeit oder ein Fremdkörper ist in das Geräterinnere eingedrungen, das Gerät war Regen oder Nässe ausgesetzt, das Gerät arbeitet trotz Einhaltung der Bedienungsanweisung nicht ordnungsgemäß oder das Gerät ist heruntergefallen.
14. Halten Sie einen Mindestabstand von 2" (50 mm) um Vorder-, Rück- und Seitenteile des Geräts herum frei, um eine ausreichende Belüftung zu gewährleisten. Die Belüftung darf nicht durch ein Abdecken der Belüftungsöffnungen oder ein Platzieren von Zeitungen, Tischtüchern, Vorhängen usw. auf oder um das Gerät herum behindert werden.
15. Es sollten keine offenen Lichtquellen wie brennende Kerzen auf dem Gerät abgestellt werden.
16. Das Gerät sollte vor herabfallenden Tropfen oder Spritzern geschützt werden. Es sollten keine mit Flüssigkeit gefüllten Objekte wie z. B. Vasen auf dem Gerät abgestellt werden.
17. Es muss entweder die Stromversorgung an der Rückseite des Gerätes oder der Netzstecker zugänglich sein, damit das Gerät jederzeit von der Stromversorgung genommen werden kann.
18. Um dieses Gerät vollständig vom Netzstrom zu trennen, ziehen Sie den Netzstecker aus der Steckdose.



Amerikanische Verbraucher:

Hinweis: Dieses Gerät wurde Prüfungen unterzogen und dabei wurde die Übereinstimmung mit den Grenzwerten für Digitalgeräte der Klasse B gemäß Teil 15 der FCC-Richtlinien festgestellt. Diese Grenzwerte sollen einen angemessenen Schutz gegen schädliche Störungen bieten, wenn das Gerät zuhause eingesetzt wird. Dieses Gerät erzeugt und verwendet Hochfrequenzenergie und kann diese auch abstrahlen, wenn es nicht gemäß den Anweisungen aufgestellt und verwendet wird und kann dadurch schädliche Störungen im Funkverkehr hervorrufen. Es kann jedoch nicht garantiert werden, dass bei einer bestimmten Installation keine Interferenzen auftreten. Falls dieses Gerät Störungen beim Radio- oder Fernsehempfang verursacht, was durch ein Ein- und Ausschalten des Gerätes überprüft werden kann, ist der Benutzer angehalten zu versuchen, die Störung durch eine oder mehrere der folgenden Maßnahmen zu beseitigen:

- Neueinstellung oder Standortwechsel der Empfangsantenne.
- Vergrößerung des Abstands zwischen Gerät und Receiver.
- Schließen Sie das Gerät an eine andere Steckdose an als die, in der der Receiver eingesteckt ist.
- Wenden Sie sich an den Händler oder einen erfahrenen Radio-/Fernsehtechniker.

Achtung: Nicht autorisierte Veränderungen am Receiver können den Verfall des Rechts zur Bedienung des Gerätes durch den Benutzer zur Folge haben. cet équipement.



Kanadische Verbraucher:

Dieses Digitalgerät der Klasse B entspricht der kanadischen ICES-003-Norm.



Europäische Verbraucher:

RLAN-Geräte (für funkgestützte Netzwerke/Radio Local Area Network)

AT	CZ	FI	IS	LT	PT	SE	FR
BE	DK	DE	IE	MT	SK	CH	IT
EE	GR	LV	NL	SI	TR	LU	CY
HU	PL	ES	GB	NO			

Dieses Gerät darf in FR nur im Haus betrieben werden.
Dieses Gerät darf in IT nur auf dem eigenen Anwesen betrieben werden.
Dieses Gerät darf in LU nur für private Zwecke verwendet werden.
In NO darf dieses Gerät nicht innerhalb eines 20-km-Radius vom Zentrum von Ny-Ålesund aus betrieben werden.

Hiermit AudioXperts, Inc. Paradise 505 Rd. Ste. 397, Swampscott, MA 01907 USA, erklärt, dass dieses Korners Sub in Übereinstimmung mit den grundlegenden Anforderungen und anderen relevanten Bestimmungen der Richtlinie 1999/5/EG befindet. Eine Kopie der Konformitätserklärung (DOC) sind erhältlich bei:

Mark Nazar
AudioXperts, Inc.
505 Paradise Rd. Ste. 397
Swampscott, MA 01907
USA

IMPORTANTI ISTRUZIONI DI SICUREZZA



Questo simbolo riportato sull'apparecchio indica pericoli derivanti da voltaggi pericolosi.



Questo simbolo riportato sull'apparecchio indica l'obbligo da parte dell'utente di leggere tutte le istruzioni di sicurezza illustrate nel manuale per l'uso.



Questo simbolo riportato sull'apparecchio indica la presenza di un doppio isolamento.



Avvertenza!
Per ridurre il rischio di incendio o di scossa elettrica, non esporre l'apparecchio alla pioggia o all'umidità.

1. Leggere le presenti istruzioni.
2. Conservare le presenti istruzioni.
3. Rispettare tutte le avvertenze.
4. Seguire tutte le istruzioni.
5. Non utilizzare l'apparecchio vicino all'acqua.
6. Pulire unicamente con un panno asciutto.
7. Non ostruire le aperture di ventilazione. Installare il prodotto nel rispetto delle istruzioni del produttore.
8. Non installare il prodotto nei pressi di sorgenti di calore quali radiatori, caloriferi, stufe o altri dispositivi (inclusi gli amplificatori) che generano calore.
9. Non aggirare la sicurezza offerta dalla spina polarizzata o con messa a terra. Una spina polarizzata presenta due lame, di cui una è più larga dell'altra. Una spina con messa a terra presenta due lame ed un terzo polo deputato alla messa a terra. La lama ampia o il terzo polo sono forniti per la sicurezza dell'utilizzatore. Se la spina in dotazione non è adatta alla propria presa, rivolgersi ad un elettricista per richiedere la sostituzione della presa obsoleta.
10. Evitare che il cavo di alimentazione venga calpestato o compresso, in particolare in corrispondenza delle spine, dei connettori femmina e dei punti in cui escono dall'apparecchio.

11. Servirsi unicamente di accessori specificati dal produttore.
12. Scollegare l'apparecchio durante i temporali o quando non viene utilizzato per lunghi periodi di tempo.
13. Per qualsiasi lavoro di manutenzione, rivolgersi a personale di assistenza qualificato. L'assistenza tecnica è necessaria nel caso in cui l'apparecchio sia danneggiato, ad esempio per problemi a livello del cavo di alimentazione o della spina, in caso di rovesciamento di liquidi o di caduta di oggetti nell'apparecchio, o qualora questo sia stato esposto alla pioggia o all'umidità, presenti anomalie di funzionamento o sia caduto.
14. Rispettare una distanza minima di 50 mm dalle parti anteriore, posteriore e laterali dell'apparecchio per garantire una ventilazione sufficiente. La ventilazione non deve essere ostruita coprendo le apposite aperture oppure collocando sull'apparecchio o attorno ad esso giornali, tovaglie, tende, ecc.
15. Non collocare sull'apparecchio sorgenti a fiamma libera quali candele accese.
16. L'apparecchio non deve essere esposto a gocce o spruzzi. Non collocare sull'apparecchio oggetti, ad esempio vasi, riempiti con liquidi.
17. Garantire l'accesso al connettore di ingresso posto sul retro dell'apparecchio o alla presa a parete, in modo da consentire lo scollegamento dell'alimentazione dall'apparecchio stesso.
18. Per scollegare completamente questo apparecchio dalla rete di alimentazione CA, staccare la spina del cavo di alimentazione dal connettore femmina CA.



Utilizzatori americani:

Nota bene: in base alle prove su di esso eseguite, si è determinata la conformità ai limiti relativi ai dispositivi digitali di Classe B, secondo la Parte 15 delle norme FCC. Tali limiti sono stati concepiti per garantire un'adeguata protezione contro le interferenze pericolose in un impianto residenziale. Questo apparecchio genera, utilizza e può irradiare energia a radiofrequenza e, se non installato e utilizzato secondo le istruzioni, può causare interferenze dannose per le comunicazioni radio. Tuttavia, non esiste alcuna garanzia che, in una specifica installazione, non si verifichino interferenze. Se questo apparecchio causasse interferenze dannose per la ricezione dei segnali radio o televisivi, determinabili spegnendolo e riaccendendolo, si consiglia di tentare di rimediare all'interferenza con uno o più dei seguenti metodi:

- Modificare l'orientamento dell'antenna ricevente o spostarla.
- Aumentare la distanza tra l'apparecchio ed il ricevitore.
- Collegare l'apparecchio ad una presa inserita in un circuito diverso da quello a cui è collegato il ricevitore.
- Per qualsiasi problema, rivolgersi al rivenditore o ad un tecnico radio/TV qualificato.

Attenzione: eventuali cambiamenti o modifiche non autorizzati apportati al ricevitore potrebbero rendere nulla l'autorità da parte dell'utente di utilizzare l'apparecchio.



Utilizzatori canadesi:

Questo apparecchio digitale di Classe B è conforme alle norme canadesi ICES-003.



Utilizzatori europei:

RLAN - Radio Local Area Network Equipment

AT	CZ	FI	IS	LT	PT	SE	FR
BE	DK	DE	IE	MT	SK	CH	IT
EE	GR	LV	NL	SI	TR	LU	CY
HU	PL	ES	GB	NO			

Questa attrezzatura può essere utilizzata unicamente all'interno in FR. Questa attrezzatura può essere utilizzata unicamente nelle proprie proprietà in IT.

Questa attrezzatura è indicata unicamente per un uso privato in LU. L'utilizzo non è consentito entro un raggio di 20 km dal centro di Ny-Ålesund in NO.

Con la presente, AudioXperts, Inc. 505 Paradise Rd. Ste. 397, Swampscott, MA 01907 Stati Uniti d'America, dichiara che questo Korners Sub è conforme ai requisiti essenziali ed alle altre disposizioni pertinenti stabilite dalla direttiva 1999/5/CE. Una copia della Dichiarazione di conformità (DOC) possono essere ottenute presso:

Mark Nazar
AudioXperts, Inc.
505 Paradise Rd. Ste. 397
Swampscott, MA 01907
USA

INSTRUCCIONES DE SEGURIDAD IMPORTANTES



Este símbolo que aparece en el aparato indica peligros derivados de tensiones peligrosas.



Este símbolo que aparece en el aparato indica que el usuario debe leer todos los avisos de seguridad del manual del usuario.



Este símbolo que aparece en el aparato indica doble aislamiento.



¡Advertencia!
Para reducir el riesgo de incendio o choque eléctrico, no exponga el aparato a la lluvia o a la humedad.

1. Lea estas instrucciones.
2. Guarde estas instrucciones.
3. Preste atención a todas las advertencias.
4. Siga todas las instrucciones.
5. No use este aparato cerca de agua.
6. Limpie únicamente con un paño seco.
7. No obstruya las aberturas para ventilación. Instale de acuerdo con las instrucciones del fabricante.
8. No instale cerca de fuentes de calor como radiadores, rejillas de calefacción, estufas u otros aparatos (incluidos amplificadores) que emitan calor.
9. No anule el propósito de seguridad del enchufe polarizado o de puesta a tierra. Un enchufe polarizado tiene dos patas, una más ancha que la otra. Un enchufe de puesta a tierra tiene dos patas y una tercera de puesta a tierra. La pata ancha o la tercera pata es para su seguridad. Si el enchufe provisto no encaja en el toma, consulte a un electricista para reemplazar el toma obsoleto.
10. Proteja el cable de alimentación para que no se pise ni se apriete, especialmente en los enchufes, en los receptáculos, y en el punto donde salen del aparato.

11. Utilice únicamente aditamentos o accesorios especificados por el fabricante.
12. Desenchufe el aparato durante tormentas eléctricas o cuando no se lo utilice durante períodos largos.
13. Toda la asistencia técnica debe ser realizada por personal de servicio calificado. Se requiere asistencia técnica cuando el aparato se ha deteriorado de cualquier manera; por ejemplo: se ha dañado el cable de alimentación o el enchufe, se ha derramado un líquido o caído un objeto dentro del aparato, se ha expuesto el aparato a la lluvia o la humedad, el aparato no funciona normalmente o se ha caído.
14. Mantenga una distancia mínima de 2" (50mm) en el frente, la parte posterior y los lados del aparato, para que reciba suficiente ventilación. No se debe impedir la ventilación cubriendo las aberturas para ventilación ni colocando sobre o alrededor del aparato elementos como periódicos, manteles, cortinas, etc.
15. No se deben colocar fuentes de llama abierta, como velas encendidas, sobre el aparato.
16. El aparato no se debe exponer a goteos ni salpicaduras. No se deben colocar objetos llenos de líquido, como floreros, sobre el aparato.
17. Tanto el conector de entrada de alimentación de la parte posterior del aparato como el enchufe de la pared deben permanecer accesibles, para poder desconectar la energía del aparato.
18. Para desconectar totalmente el aparato de la red de CA, desconecte el cable de alimentación del tomacorriente de CA.



Usuarios estadounidenses:

Nota: Este equipo ha sido probado y se ha determinado que cumple con los límites para un dispositivo digital Clase B, de acuerdo con la parte 15 del Reglamento de la FCC. Estos límites están destinados a ofrecer protección razonable contra la interferencia perjudicial en una instalación residencial. Este equipo genera, usa y puede irradiar energía de radiofrecuencia y, si no se instala y utiliza según las instrucciones, puede ocasionar interferencia perjudicial a las radiocomunicaciones. Sin embargo, no hay garantía de que no se produzca interferencia en una instalación en particular. Si este equipo efectivamente ocasiona interferencia perjudicial a la recepción de radio o televisión, lo que se puede determinar apagando y encendiendo el equipo, se recomienda al usuario intentar corregir la interferencia implementando una o más de las siguientes medidas.

- Réorientez ou déplacez l'antenne de réception.
- Augmentez la distance entre l'équipement et le récepteur.
- Branchez l'équipement à un circuit électrique différent de la prise à laquelle le récepteur est connecté.
- Consultez le revendeur ou un technicien radio/TV expérimenté pour obtenir de l'aide.

Precaución: Los cambios o modificaciones no autorizados al receptor podrían anular la autoridad del usuario para utilizar el equipo.



Usuarios canadienses:

Este aparato digital clase B cumple con la norma canadiense ICES-003



Usuarios europeos:

RLAN - Radio Local Area Network Equipment
(Equipo de red radioeléctrica de área local)

AT	CZ	FI	IS	LT	PT	SE	FR
BE	DK	DE	IE	MT	SK	CH	IT
EE	GR	LV	NL	SI	TR	LU	CY
HU	PL	ES	GB	NO			

Este equipo solo puede usarse en interiores en FR.

Este equipo sólo puede usarse en sus propias instalaciones en IT.

Este equipo es sólo para uso privado en LU.

No se permite utilizarlo dentro de un radio de 20 km del centro de Ny-Ålesund en NO.

Por la presente, AudioXperts, Inc. 505 Paradise Road, Ste. 397, Swampscott, MA 01907 EE.UU. declara que el Korners Sub cumple con los requisitos esencia les y otras disposiciones relevantes de la Directiva 1999/5/CE. Una copia de la Declaración de conformidad (DOC) pueden obtenerse en:

Mark Nazar
AudioXperts, Inc.
505 Paradise Rd. Ste. 397
Swampscott, MA 01907
USA

VIKTIG SÄKERHETSINFORMATION



Symbolen som återfinns på apparaten indikerar att fara kan uppstå på grund av farlig spänning.



Symbolen som återfinns på apparaten indikerar att användaren bör läsa alla säkerhetsmeddelanden som finns i bruksanvisningen.



Denna symbol på utrustningen visar dubbelisolering.



Varning!

För att reducera risken för eldsvåda eller elektriska stötar, utsätt inte denna apparat för regn eller fukt.

1. Läs dessa instruktioner.
2. Behåll dessa instruktioner.
3. Respektera alla varningar.
4. Följ alla instruktioner.
5. Använd inte apparaten i närheten av vatten.
6. Rengör endast med en torr torkduk.
7. Blockera inte några ventilationsöppningar. Installera i enlighet med tillverkarens instruktioner.
8. Installera inte i närheten av värmekällor som element, värmespjäll, spisar eller andra apparater (inklusive förstärkare) som alstrar värme.
9. Försumma inte säkerhetsfunktionen hos polariserade eller jordade stickkontakter. En polariserad stickkontakt har två blad, det ena bredare än det andra. En stickkontakt av jordad typ har två blad och en tredje jordpinne. Det breda bladet och den tredje pinnen tillhandahålls för din säkerhet. Om den medföljande stickkontakten inte passar i ditt uttag, rådfråga en elektriker för byte av uttaget.
10. Skydda strömkabeln så att man inte snavar över den eller att den skadas, i synnerhet vid kontakter, fasta honkontakter och där kabeln lämnar apparaten.

11. Använd endast anslutningar/extrautrustning som specificeras av tillverkaren.
12. Koppla apparaten under åskväder eller när den inte ska användas under en längre tidsperiod.
13. Överlåt allt underhåll till kvalificerad servicepersonal. Underhåll krävs när apparaten har skadats på något sätt, till exempel om strömkabeln eller kontakten har skadats, vätska har spillts ut eller föremål har fallit ned på apparaten, om apparaten har utsatts för regn eller fukt, inte fungerar normalt eller har tappats.
14. Håll ett minsta avstånd på runt apparatens framsida, baksida och sidor, för att möjliggöra tillräcklig ventilation. Ventilationen ska inte förhindras genom att täcka över ventilationsöppningar eller placering av föremål som tidningar, dukar eller gardiner runt eller på apparaten 50 mm² in.
15. Inga oskyddade flammkällor som exempelvis brinnande ljus, bör placeras på apparaten.
16. Apparaten bör inte utsättas för dropp eller stänk. Inga föremål fyllda med vätskor, som exempelvis blomvaser, bör placeras på apparaten.
17. Antingen strömanslutningen på baksidan av apparaten eller strömkontakten på väggen måste förbli åtkomliga, för att man ska kunna koppla bort strömmen från apparaten.
18. För att fullständigt koppla bort apparaten från elnätet, koppla bort strömkontakten från strömuttaget.



Användare i USA:

OBS! Utrustningen har testats och överensstämmer med begränsningarna för digitala apparater tillhörande Klass B, i enlighet med del 15 av FCC-reglerna. Dessa begränsningar är utvecklade för att tillhandahålla rimligt skydd mot skadlig inverkan i hushållet. Denna utrustning genererar, använder och kan avge radiofrekvensenergi och kan, om den inte installeras och används i enlighet med instruktionerna, orsaka skadliga störningar på radiokommunikation. Det finns dock inga garantier för att störningar inte kommer att förekomma för en specifik installation. Om utrustningen orsakar negativa störningar för radio- eller TV-mottagning, vilket kan bekräftas genom att stänga av och sätta på utrustningen, uppmanas användaren att försöka korrigera störningen med hjälp av en eller flera av följande åtgärder:

- Ändra antennens riktning eller placering.
- Öka avståndet mellan utrustningen och mottagaren.
- Anslut utrustningen till ett uttag som ligger på en annan ledning än den som receiveern är ansluten till.
- Rådfråga återförsäljaren eller en kvalificerad radio/tv-tekniker.

Försiktighet: Försiktighet: Ej auktoriserade ändringar eller modifieringar på mottagaren kan ogiltigförklara användarens auktoritet att använda utrustningen.



Kanadensiska användare:

Denna digitala klass B-apparat uppfyller kanadensisk ICES-003 Cet appareil numérique de classe B est conforme à la norme NMB-003 du Canada.



Europeiska användare:

RLAN - Radio Local Area Network Equipment (lokal radionätverksutrustning)

AT	CZ	FI	IS	LT	PT	SE	FR
BE	DK	DE	IE	MT	SK	CH	IT
EE	GR	LV	NL	SI	TR	LU	CY
HU	PL	ES	GB	NO			

I Frankrike får denna utrustning enbart användas inomhus.

I Italien får denna utrustning enbart användas i ägarens lokaler.

I LU är denna utrustning enbart avsedd för privat bruk.

Får inte användas inom en radie på 20 km från Ny-Ålesund centrum i NO.

Härmed AudioXperts, Inc. 505 Paradise Rd. Ste. 397, Swampscott, MA 01907 USA att denna Komers Sub är i överensstämmelse med de väsentliga egenskapskrav och övriga relevanta bestämmelser som framgår av direktiv 1999/5/EG. En kopia av försäkran om överensstämmelse (DOC) kan erhållas från:

Mark Nazar
AudioXperts, Inc.
505 Paradise Rd. Ste. 397
Swampscott, MA 01907
USA