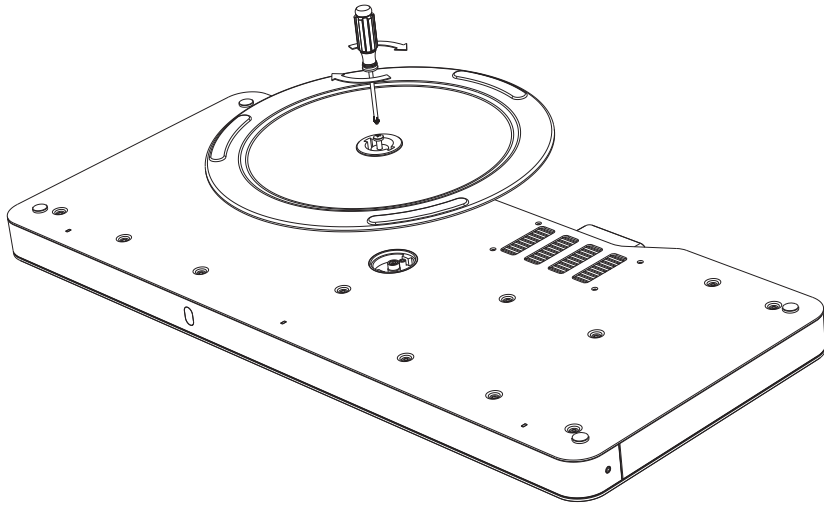


## Schwenkfuss montieren

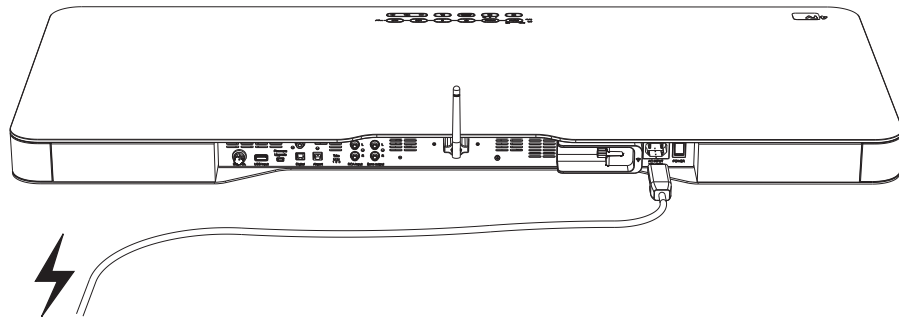
Mit dem beigegefügt Schwenkfuss können Sie die 4TV-Konsole in Ihre Hörriehung schwenken. Befestigen Sie hierzu den Schwenkfuss über die mitgelieferte Schraube mit einem Phillips-Schraubendreher (siehe Abb.) an der Unterseite der 4TV-Konsole.



## Anschlüsse herstellen

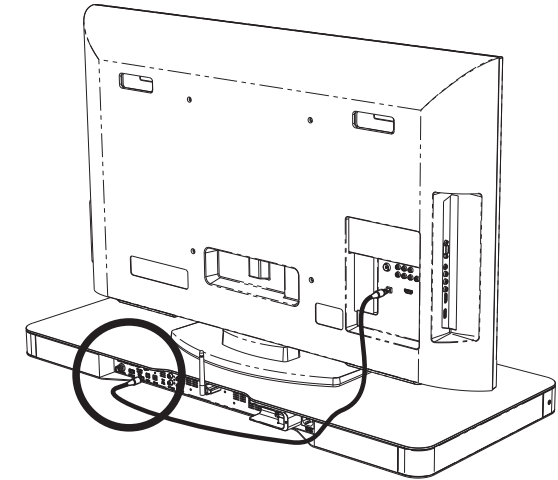
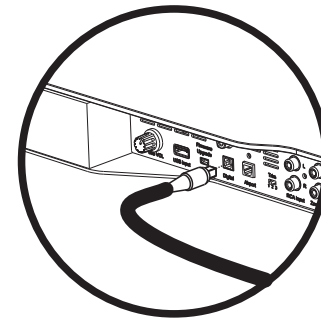
### Strom

Schließen Sie das beigegefügte Stromkabel an eine Steckdose in der Nähe an.



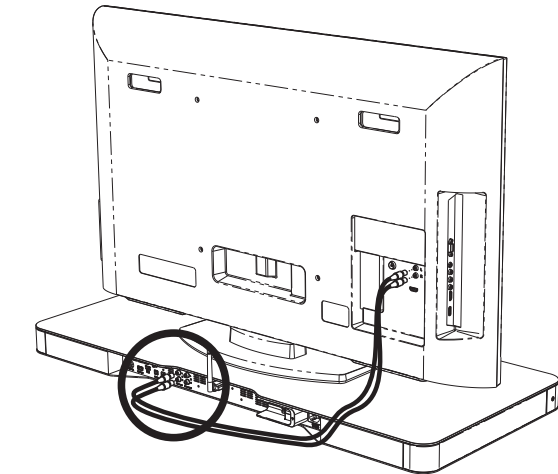
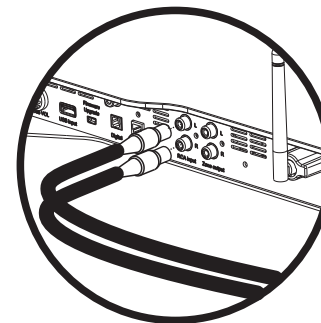
## Audio

### Bester Anschluss: Digital-optisch



### Guter Anschluss: Analog, RCA-Kabel

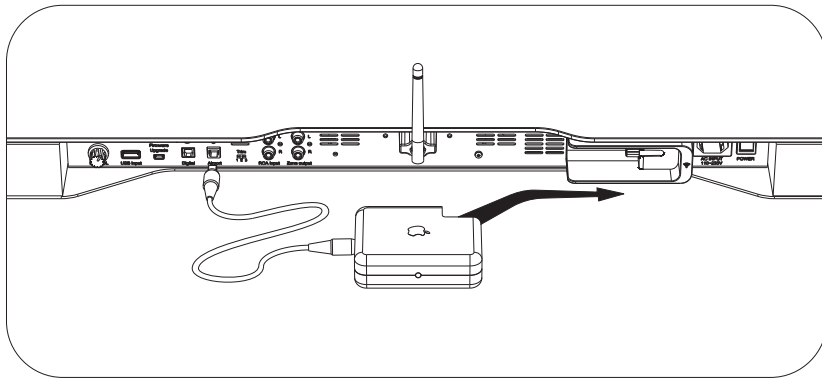
Nach Herstellung der Kabelverbindungen drücken Sie die Taste "Digital" bzw. "Analog" auf der 4TV-Bedienleiste, um den korrekten Eingang zu wählen.



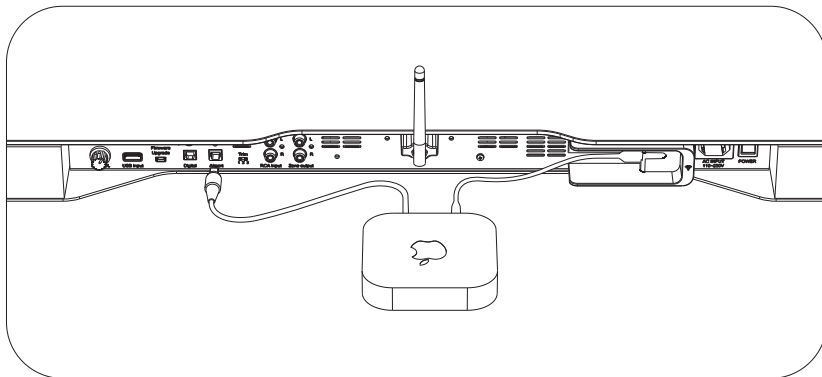
Nach Herstellung der Kabelverbindungen drücken Sie die Taste "Digital" bzw. "Analog" auf der 4TV-Bedienleiste, um den korrekten Eingang zu wählen.

### Apple Airport Express (alte & neue Versionen)

Zum Anschluss eines Original Airport Express an die 4TV schieben Sie ihn wie abgebildet einfach in den Energieport ein.



Zum Anschluss eines neuen Airport Express an die 4TV benutzen Sie das beigegefügte Adapterkabel (siehe Abb.).



Nach Herstellung der Stromversorgung schließen Sie das digital-optische Audio-Kabel des Airport Express an den digital-optischen Eingang, der mit "Airport" bezeichnet ist, an.

### Konsole einschalten



Nach dem ersten Einschalten der Konsole über den Ein-/Ausschalter an der Rückseite der Konsole drücken Sie die Ein-Taste auf der 4TV-Bedienleiste, um sie einzuschalten. Die Kontrollleuchte der Einschalttaste wechselt von rot auf blau, und auch die blauen Status-Leuchten auf der Bedienleiste leuchten auf.

Nach einem kompletten Durchlauf erlöschen alle LEDs. Falls innerhalb von 10 Minuten kein Audio-Signal eintrifft, schaltet das Gerät auf Sparmodus und die LED leuchtet dauerhaft rot.

Zum Einschalten der Konsole aus diesem "roten" Sparmodus, treten sie an die Konsolenvorderseite, um den Näherungssensor zu aktivieren. Die ständig rote LED schaltet zuerst auf rot blinkend.

Nun können Sie die Konsole mit der Ein-Taste einschalten. Sie können die Konsole auch jederzeit über eine Fernbedienung einschalten.

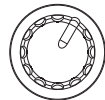


## Lautstärkepegel einstellen



Drücken Sie die Taste "Lautstärke-", um die Lautstärke zu reduzieren. Drücken Sie die Taste "Lautstärke+", um die Lautstärke zu erhöhen.

## Subwooferpegel regeln



Sub VOL

Regeln Sie den gewünschten Bassanteil an dem Bassregler auf der Rückseite des Gerätes. Die Basswiedergabe kann auf Grund von räumlichen Gegebenheiten und Standort der 4TV-Konsole variieren.

## Trimm-Schalter einstellen (wahlweise)



Betätigen Sie den Trimm-Schalter auf der Rückseite des Gerätes, um den Eingangspegel, der von Ihrem TV oder sonstigem Audio-Gerät kommt, einzustellen. Manche Geräte können ein schwaches oder ein zu starkes Ausgangssignal haben und dadurch Störsignale produzieren. Der Schalter hat 3 Stellungen, die Ihnen die optimale Einstellung ermöglichen.

## Stummschalten



Zum Stummschalten des Systems drücken Sie die "Mute"-Taste auf der Bedienleiste.

## Fernbedienung programmieren (Lautstärke programmieren)

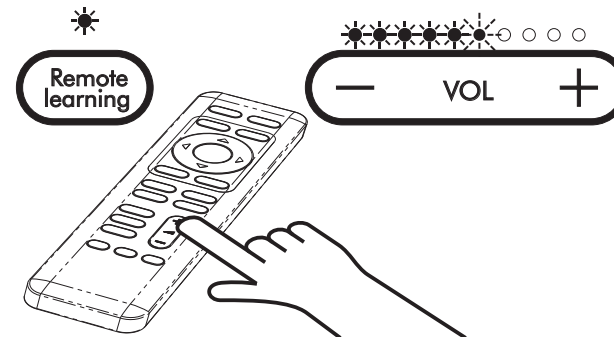
Schritt 1: Drücken Sie die Taste "Remote Learning" auf der 4TV-Bedienleiste. Die Kontrollleuchte der Einlese-Funktion beginnt zu blinken.



Schritt 2: Drücken Sie die Taste "Lautstärke+" auf der 4TV-Bedienleiste, um sie in die Fernbedienung einzulesen. Die Kontrollleuchte der Remote Learning Taste leuchtet auf.



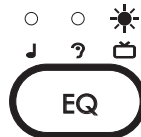
Schritt 3: Während Sie Ihre TV- oder Kabel-/Sat-Fernbedienung in Richtung 4TV-Konsole halten, drücken Sie auf der Fernbedienung die Taste für "Lautstärke+". An der 4TV-Konsole blinken die Kontrollleuchten der Tasten "Remote Learning" und "VOL+" 9 Mal und gehen dann aus.



Wiederholen Sie die Schritte 1 bis 3, um die übrigen Fernbedienungsfunktionen zu programmieren (Lautstärke reduzieren, Einschalten und Stummschalten)

Zur Beachtung: Wenn das Programmieren nicht funktioniert hat, blinken die Kontrollleuchten der Taste "Remote Learning" und der einzulesenden Funktion auf der Bedienleiste der 4TV-Konsole 9 Mal und gehen dann aus.

Fernsehen oder Filme anschauen



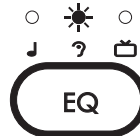
Die 4TV bietet einen Filmmodus zu vollen Surround-Klangwiedergabe. Zum Einschalten des Filmmodus drücken Sie einfach die Taste "EQ" auf der Bedienleiste, bis die blaue Leuchte über dem TV-Icon steht.

Musik hören



Die 4TV bietet einen speziellen Musikhörmodus zur klangtreuen Audio-Wiedergabe in Stereo. Zur Aktivierung dieses Musikmodus drücken Sie einfach die Taste "EQ" auf der Bedienleiste, bis die blaue Leuchte über dem "Noten"-Icon steht.

Verbesserter Dialogmodus



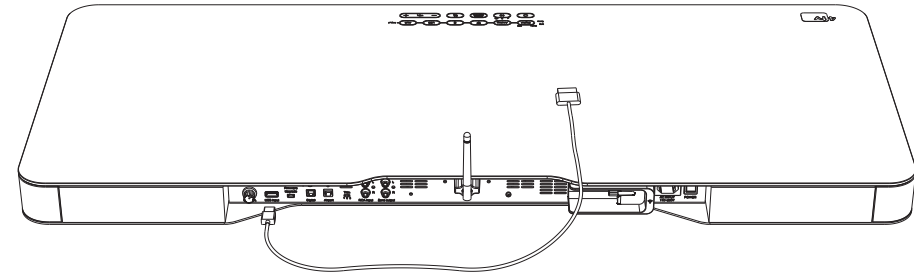
Die 4TV bietet einen Enhanced Dialogue Mode zur optimierten Dialogklangerfassung für Film und Fernsehen. Zur Aktivierung dieses optimierten Dialogmodus drücken Sie einfach die Taste "EQ" auf der Bedienleiste, bis die blaue Leuchte über dem "Ohr"-Icon steht.

USB-Eingang



Schließen Sie ein kompatibles iPod, iPhone oder iPad an den USB-Eingang auf der rückseitigen Eingangsleiste des 4TV an. Um diesen Eingang auszuwählen, drücken Sie die USB-Taste auf der Bedienleiste.

Musik auf ihr iPod, iPhone oder Ipad überspielen.



Der USB-Anschluss ist mit folgenden Apple-Produkten kompatibel:

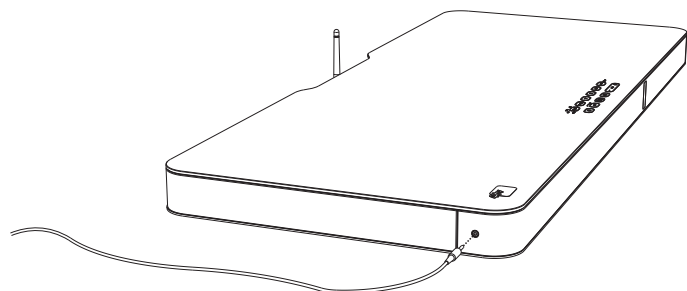
Hergestellt für:

- iPod touch (4. Generation)
- iPod touch (3. Generation)
- iPod touch (2. Generation)
- iPod touch (1. Generation)
- iPod nano (6. Generation)
- iPhone 4S
- iPhone 4
- iPhone 3GS
- iPhone 3G
- iPad (3. Generation)
- iPad 2
- iPad

## AUX-Eingang

AUX

Schließen sie Ihr Audio-Gerät über ein 1/8"-Mini-Stereokabel an der rückseitigen Eingangsleiste des 4TV an.



## Kabelloses Bluetooth Musikstreaming nutzen



Drücken sie die "Bluetooth"-Taste auf der Bedienleiste. Die blaue Leuchte beginnt zu blinken. Die LED blinkt schnell, wenn nach einem zuvor angeschlossenen Gerät gesucht wird. Drücken sie die Bluetooth-Taste ca. 10 Sekunden lang, bis die LED langsam blinkt (dies zeigt den Paarungsmodus an). Schalten Sie dann Ihr Bluetooth-fähiges Smartphone oder PC auf Paarungs-/Kopplungsmodus, um die 4TV zu finden und auszuwählen.

Nach der Kopplung leuchtet die blaue Leuchte ständig. Jetzt können Sie Musik auf Ihrem Gerät aktivieren und die 4TV-Konsole sollte sie abspielen.



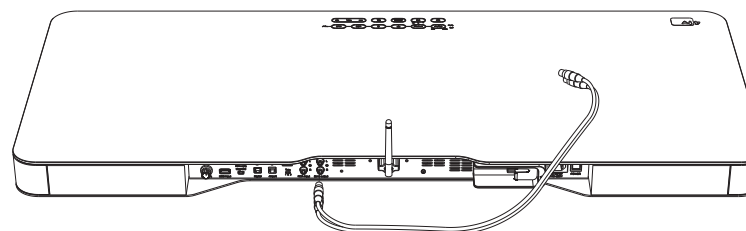
## Apple AirPort Express nutzen



Nachdem Sie Ihre AirPort Express an der rückwärtigen Leiste angeschlossen haben, drücken Sie auf der Bedienleiste die Taste für den kabellosen Anschluss, um die Audio-Funktion einzuschalten.

## Ausgang für 2. Zone

Um Musik in einem anderen Raum zu hören, schließen Sie einen integrierten Verstärker bzw. Empfänger an den Ausgang für die 2. Audiozone an.



## Garantieeinschränkung

- Fünf Jahre Teile und Arbeit
- Zwei Jahre Austausch im Direktverkauf

Die AudioXperts-Garantie schützt den Ersterwerber, sofern das AudioXperts Produkt von einem Vertragshändler auf dem Festland der Vereinigten Staaten, in Alaska oder Hawaii erworben wurde. In allen Fällen ist eine Kopie des mit Original-Datum versehenen Rechnungsbelegs bei Beantragung einer Garantieleistung vorzulegen.

Die Garantie ist auf AudioXperts Produkte beschränkt und gilt nicht für Schäden an verbundener Ausstattung. Die Garantie deckt nicht die Kosten für Aus- oder Wiedereinbau des Produktes. Diese Garantie erlischt, wenn die Seriennummer entfernt oder unleserlich gemacht wurde. Mit der Garantie erhalten Sie bestimmte Rechte, Sie haben möglicherweise weitere Rechte, die sich von einem Staat zum nächsten ändern.

ZUR BEACHTUNG: Reparaturen an AudioXperts Produkten müssen von einem autorisierten Händler oder KD-Zentrum durchgeführt werden. Nicht autorisierte Reparaturen führen zum Verlust der Garantie und werden auf Risiko des Eigentümers durchgeführt.

### Warnung vor HF-Exposition

Diese Ausstattung muss in Übereinstimmung mit den mitgelieferten Anweisungen installiert und betrieben werden, und es muss/müssen die für dieses Übertragungsgerät vorgesehene(n) Antenne(n) eingebaut werden, um einen Abstand von min. 20 cm zwischen der Strahlungsquelle und allen Personen einzuhalten, sie darf/dürfen auch nicht mit einer anderen Antenne oder einem anderen Übertragungsgerät zusammen aufgestellt oder betrieben werden. Zur Einhaltung der Vorschriften betr. HF-Exposition sind Endbenutzern und Monteuren die Antenneneinbauanweisungen und Betriebsbedingungen für das Übertragungsgerät zur Verfügung zu stellen.

### HF-Expositionsinformation

Die Sendeleistung des kabellosen Gerätes liegt unter den von Industry Canada (IC) festgelegten Expositionsgrenzwerten für Radiowellen. Das kabellose Gerät ist so zu benutzen, dass ein möglicher Kontakt mit dem menschlichen Körper während des Betriebes minimiert ist. Dieses Gerät wurde auch unter mobilen Expositionsbedingungen ausgewertet und entspricht den HF-Expositionsgrenzwerten von Industry Canada (Antennen größer als 20 cm Abstand von einem menschlichen Körper).

## Kontaktieren Sie im Service-Fall:

Anfragen betr. Zulassung von Fertigprodukten:  
(855)4MY - XPRT (469-9778) x 3, oder  
E-mail [sales@audioxperts.com](mailto:sales@audioxperts.com)

Autoris. Gewährleistung/KD-Zentren, Techn. Support und ET:  
(855)4MY - XPRT (469-9778) x 22, oder  
E-mail [support@audioxperts.com](mailto:support@audioxperts.com) oder über unsere Website  
[www.audioxperts.com](http://www.audioxperts.com)

©2012 AudioXperts, Inc. AudioXperts und 4TV sind Handelsmarken von AudioXperts Inc.. iPhone, iPod, iPod nano, iPod touch, AirPort Express sind Handelsmarken von Apple Inc., registriert in den Vereinigten Staaten und anderen Ländern. iPad ist eine Handelsmarke von Apple Inc.. Dolby Digital ist eine eingetragene Handelsmarke von Dolby Laboratories. DTS ist eine eingetragene Handelsmarke von Digital Theater Systems Inc.. Die Bluetooth-Bildmarke, -Wortmarke und -Bildwortmarke sind eingetragene Handelsmarken von Bluetooth SIG. SRS und TruVolume sind Handelsmarken von SRS Labs Inc. Die aptX®-Software unterliegt dem Copyright von CSR plc bzw. seiner Konzerngesellschaften. Alle Rechte vorbehalten. Die aptX®-Marke und das aptX-Logo sind Handelsmarken von CSR plc oder einer seiner Konzerngesellschaften und können in einem oder mehreren handelsrechtlichen Zuständigkeitsbereichen eingetragen sein. Vorbehaltlich Änderungen der Spezifikationen ohne Vorankündigung. Vorbehaltlich Änderungen an SRS und TruV ohne Vorankündigung. Alle Rechte vorbehalten. Ungenehmigte Benutzung ist strengstens verboten.





### Dolby

Manufactured under license from Dolby Laboratories.  
Dolby and the double-D symbol are trademarks of  
Dolby Laboratories.

### DTS

Manufactured under licence of the US patent numbers:  
5,451,942 5,956,674; 5,974,380; 5,978,762; 6,487,535  
and other U.S and  
international patents, which have been issued and are  
pending. DTS and DTS Digital Surround are registered  
trademarks and the DTS logos and the DTS symbol are  
trademarks of DTS, Inc. ©1996 – 2008 DTS Inc. All rights  
reserved.





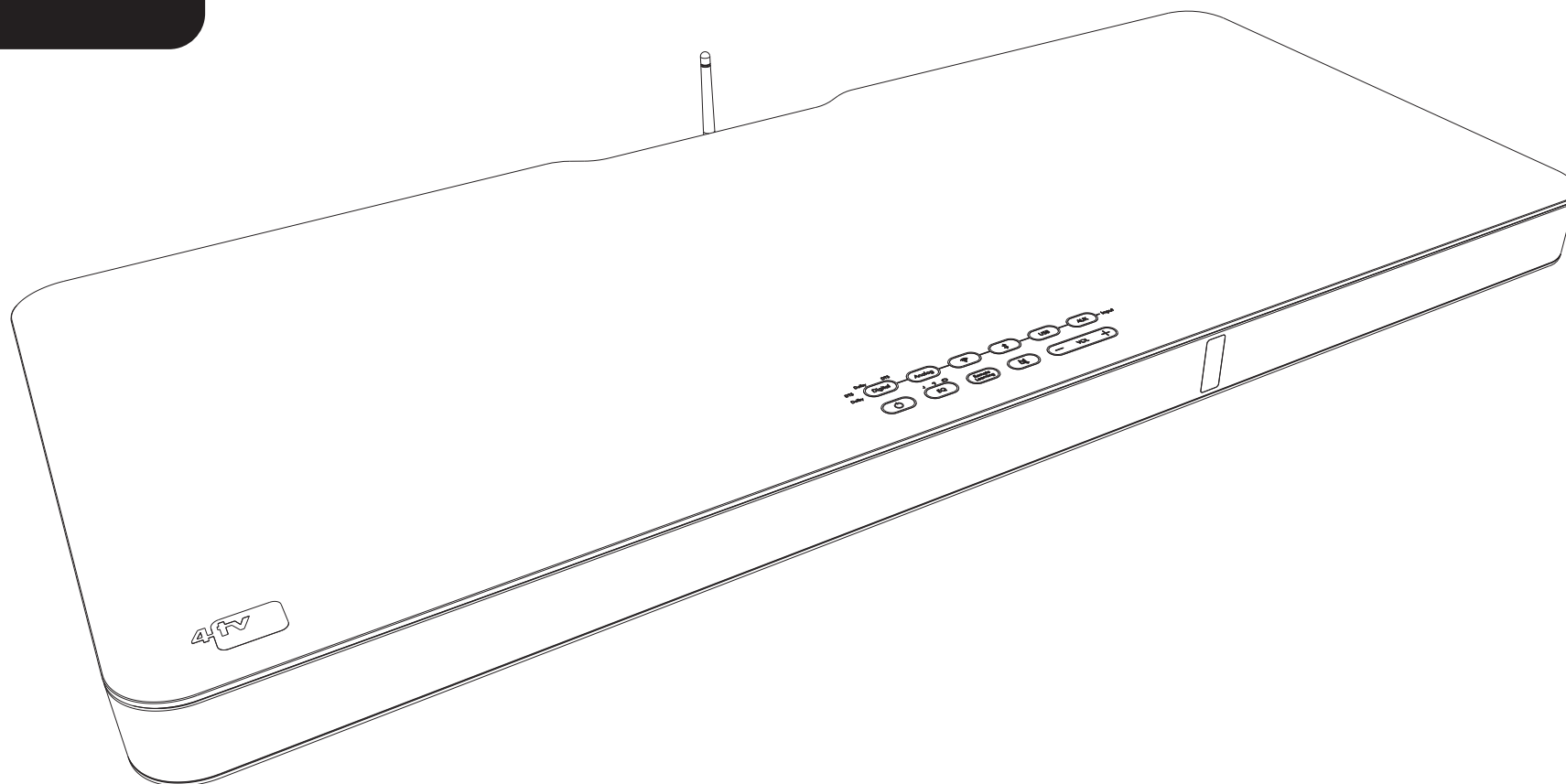
Design und Entwicklung von  
**audioxperts™**







2112



# MANUALE PER L'USO

Progettato e fabbricato da  
**audioxperts™**



## Congratulazioni!

Grazie per aver scelto la console di intrattenimento audio 4TV 2112 di AudioXperts. Il presente manuale per l'uso contiene importanti informazioni sulla configurazione del vostro nuovo impianto musicale e surround che vi consentiranno di apprezzarlo pienamente.

Conservare questo manuale e tutti i materiali di imballaggio in un luogo asciutto per un eventuale utilizzo futuro.

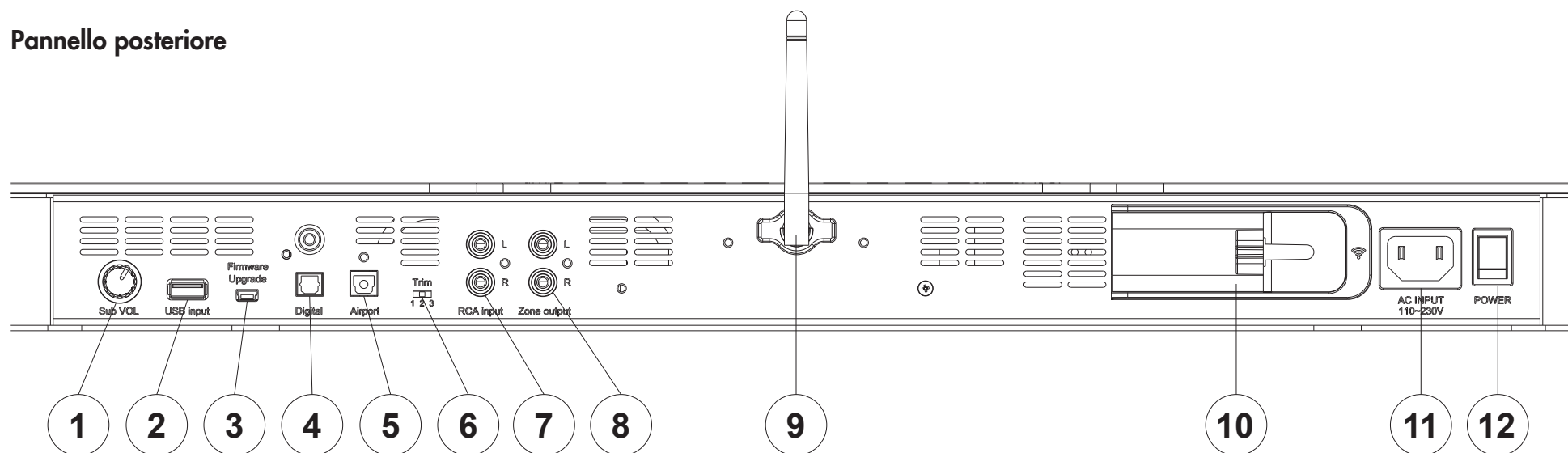
## Funzioni chiave:

- Alloggiamento in vetro fumé e alluminio.
- Comodi comandi sensibili al tatto a livello del pannello superiore.
- Decodifica Dolby Digital e DTS.
- Modalità di ascolto Musica, Film e Dialogo avanzato.
- Bluetooth con codec CSR aptX per uno streaming musicale wireless cristallino e a piena ampiezza di banda.
- L'SRS TruVolume offre agli ascoltatori un livello costante mentre guardano la TV.
- Collegamento istantaneo per Apple® AirPort Express.
- Ingresso audio USB Apple®\*.
- Learns your TV's remote control.
- Progettato e fabbricato da Audio Xperts.

## Specifiche tecniche

- Potenza totale di sistema 350 W di picco/200 W RMS.
- Doppio tweeter a cupola da 20.
- Quattro unità drive H.A.R.T. in attesa di brevetto.
- Quattro woofer da 4,5" a lunga portata.
- Subwoofer incorporato per bassi profondi e potenti.
- Ingressi: Digitale (3), Ottico (2), COAX (1), Analogico RCA (1), Mini-Stereo da 1/8" (1), USB Audio (1), Bluetooth wireless.
- Dimensioni unità principale (H x L x P): 5,41 x 102,21 x 43,69 cm.
- Dimensioni unità principale con base girevole (H x L x P): 6,5 x 102,21 x 43,69 cm

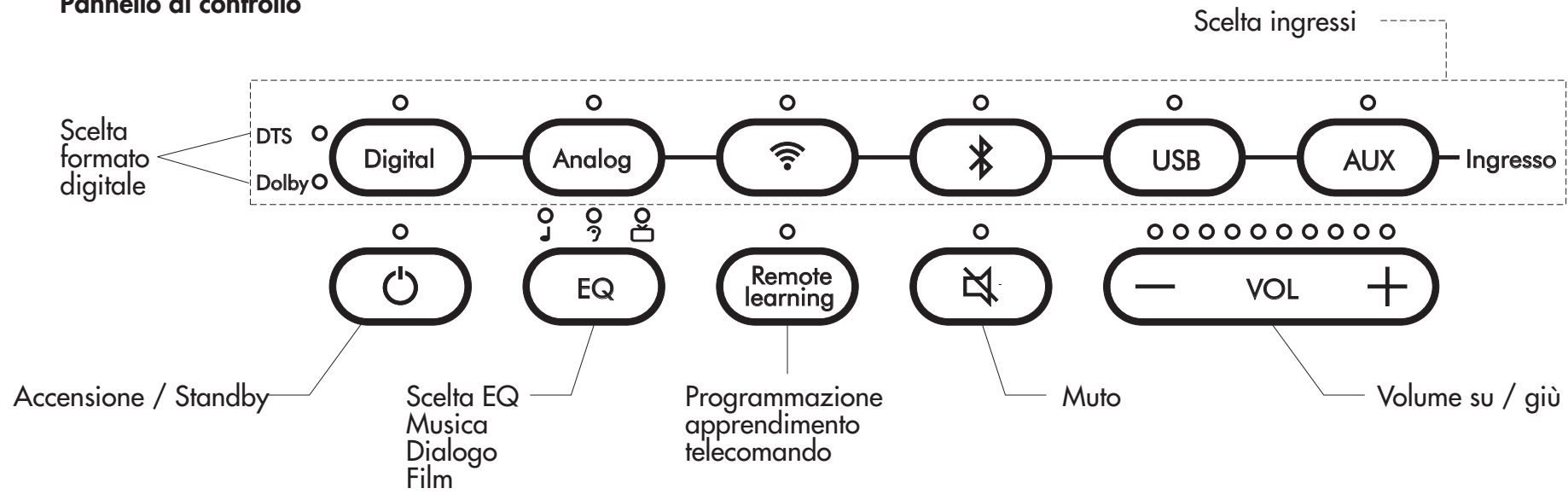
## Pannello posteriore



- 1 Volume Sub - Regola il livello del volume del subwoofer
- 2 Ingresso USB – Collegamento di dispositivi Apple compatibili
- 3 Firmware – Aggiornamenti del software
- 4 Digital – Ingresso per il collegamento di un cavo ottico digitale
- 5 Airport – Collegamento audio per l'AirPort Express
- 6 Trim – Regola il livello del segnale di ingresso

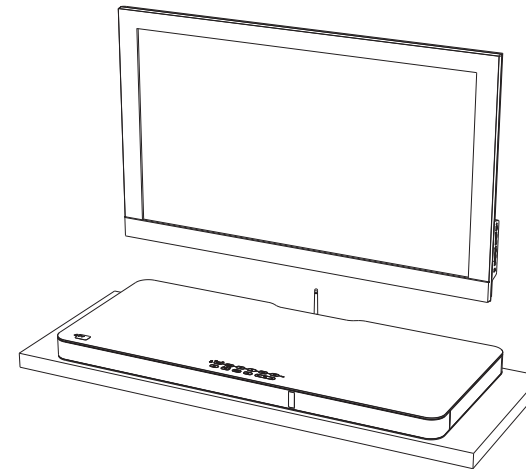
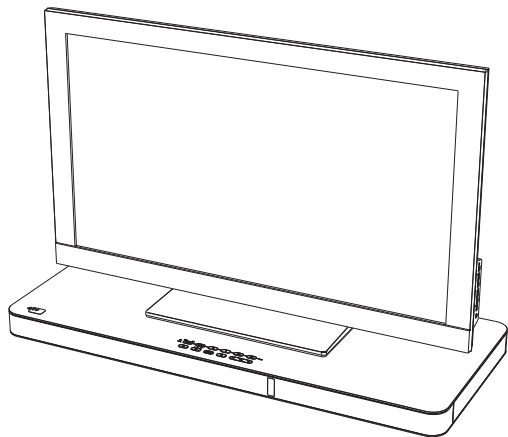
- 7 Ingresso RCA – Ingresso per il collegamento di un cavo RCA analogico
- 8 Uscita Zona – Uscita audio per la seconda zona
- 9 Antenna – Antenna per il Bluetooth wireless
- 10 Connettore AirPort Express – Collegamento di alimentazione per l'AirPort Express
- 11 Ingresso CA – Per il collegamento ad una presa elettrica a parete
- 12 Interruttore di alimentazione – Accensione e spegnimento del sistema principale

## Pannello di controllo



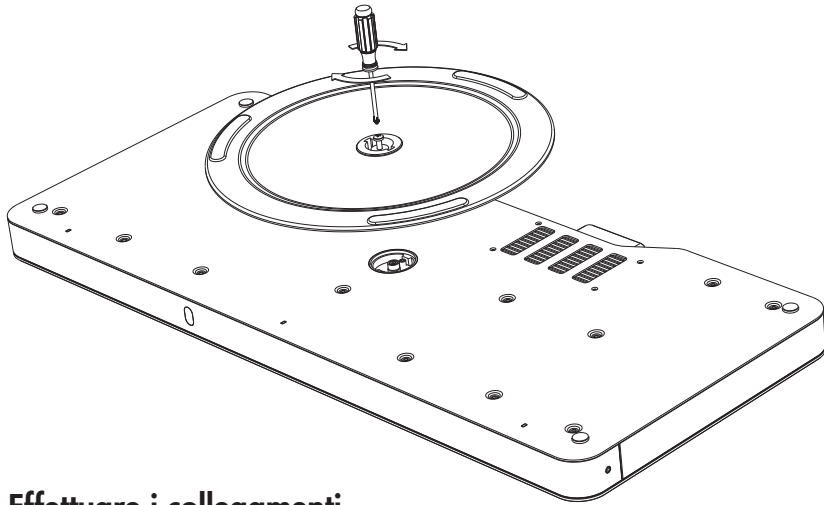
## Collocare il dispositivo

La console di intrattenimento audio 4TV è stata concepita per essere collocata sotto la TV o su una mensola al di sotto di una TV installata a parete.



## Fissare la base rotante

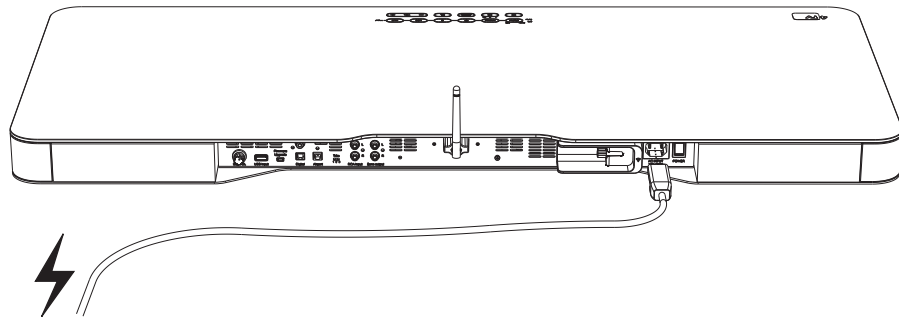
La base rotante in dotazione consente di angolare la console 4TV per adattarla all'area di ascolto. Se desiderato, fissare la base rotante con le viti in dotazione sul fondo della console 4TV servendosi di un cacciavite con testa a croce come illustrato.



## Effettuare i collegamenti

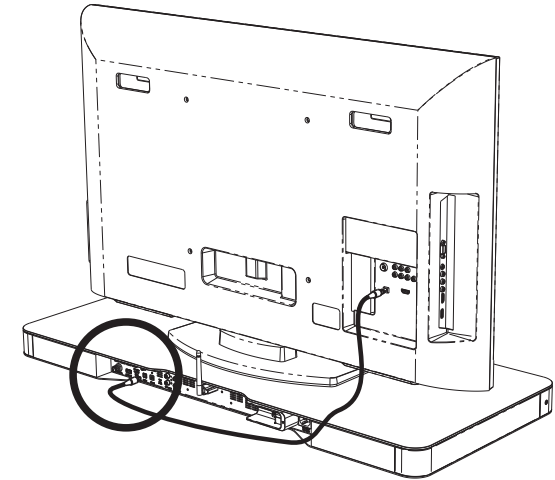
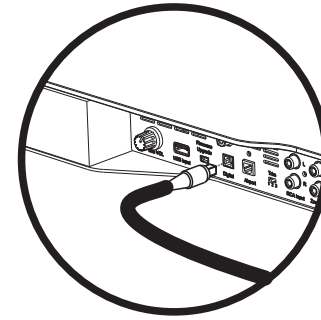
### Alimentazione

Collegare il cavo di alimentazione in dotazione ad una presa elettrica vicina.



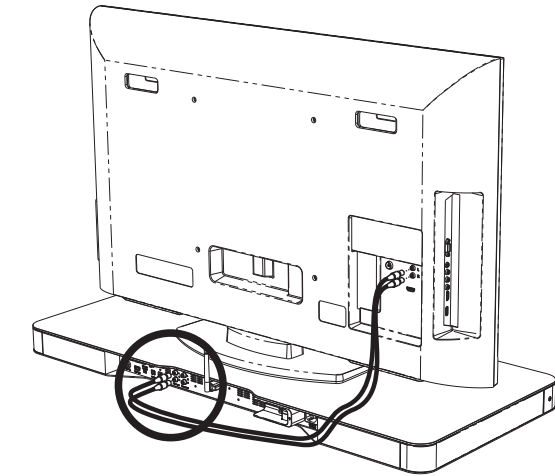
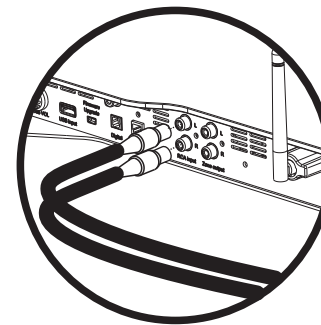
## Audio

### Collegamento migliore: ottico digitale



### Buon collegamento: connettori RCA analogici

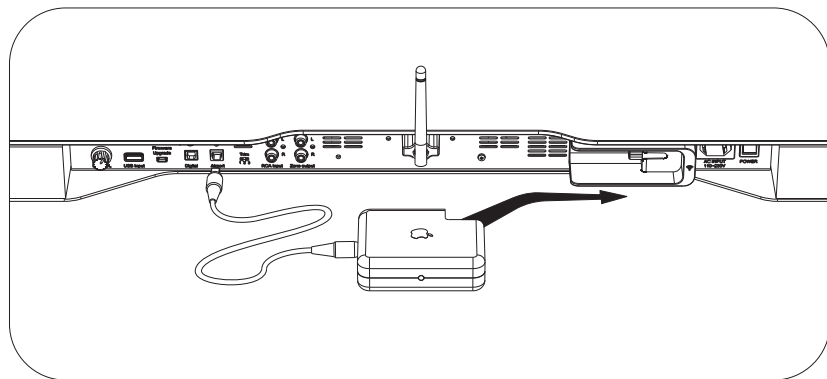
Una volta effettuato il collegamento dei cavi, premere il tasto digitale o analogico a livello del pannello di controllo del 4TV per selezionare l'ingresso corretto.



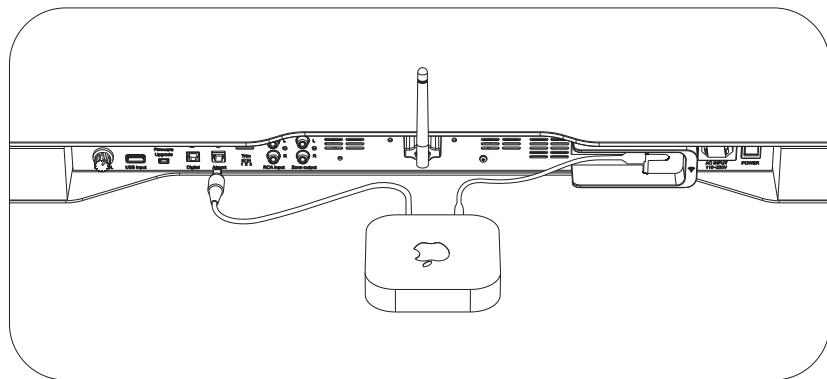
Una volta effettuato il collegamento dei cavi, premere il tasto digitale o analogico a livello del pannello di controllo del 4TV per selezionare l'ingresso corretto.

### Airport Express di Apple (versioni vecchia e nuova)

Per collegare un Airport Express originale al 4TV, farlo scorrere nella porta di alimentazione come illustrato.



Per collegare il nuovo Airport Express al 4TV, servirsi del cavo dell'adattatore di alimentazione come illustrato.



Una volta completato il collegamento dell'alimentazione, collegare il cavo audio ottico digitale dall'Airport Express all'ingresso ottico digitale denominato "Airport".

### Accensione della console



Quando viene acceso l'interruttore di alimentazione presente sul pannello posteriore della console per la prima volta, premere il tasto di accensione sul pannello di controllo del 4TV per accendere la console. La spia del tasto di accensione diventerà da rossa a blu e le spie di stato blu del pannello di controllo si accenderanno a loro volta.

Quando il dispositivo è in riproduzione, i LED si spengono. Se per 10 minuti non viene introdotto alcun segnale audio, l'apparecchio entra in uno stato di standby profondo e il LED torna a essere rosso.

Per accendere la console quando la spia è rossa, avvicinarsi alla parte anteriore della console: ciò attiverà il sensore di prossimità. Il LED rosso fisso inizierà a lampeggiare lentamente.

Ora è possibile servirsi del tasto di accensione per accendere la console. Si potrà utilizzare il telecomando per accendere la console in qualsiasi momento.

## Impostazione del livello del volume



Premere il tasto Volume - per abbassare il volume dell'impianto.  
Premere il tasto Volume + per alzare il volume dell'impianto.

## Regolazione del volume del subwoofer



Sub VOL

Servirsi del comando di livello del subwoofer presente a livello del pannello posteriore per regolare la quantità di bassi desiderata. L'uscita dei bassi può variare a seconda dell'ambiente della stanza e dell'ubicazione della console 4TV.

## Impostazione dell'interruttore Trim (opzionale)



Servirsi dell'interruttore Trim presente a livello del pannello posteriore per regolare il livello di ingresso proveniente dalla TV o da un altro dispositivo audio. Alcuni apparecchi TV o dispositivi possono presentare un segnale di uscita debole o la forza del segnale può essere eccessiva e creare rumore. L'interruttore ha 3 posizioni tra cui scegliere per regolare l'impostazione ottimale.

## Muto



Per silenziare l'impianto, premere il tasto "Muto" sul pannello di controllo.

## Programmare il telecomando (volume programma su)

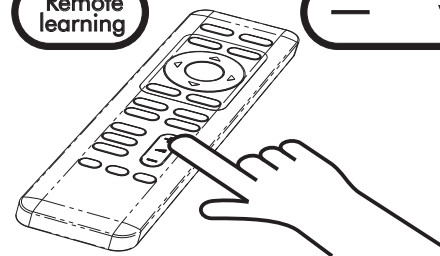
Fase 1. Premere il tasto apprendimento telecomando sul pannello di controllo del 4TV. La spia di apprendimento telecomando si accenderà e lampeggerà.



Fase 2. Premere il tasto Volume + sul pannello di controllo del 4TV per l'apprendimento. La spia di apprendimento telecomando si accende.



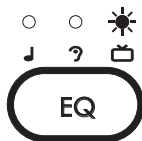
Fase 3. Puntando il telecomando del televisore o del sistema via cavo/satellitare, premere il tasto Volume su del telecomando stesso affinché il comando venga appreso. La spia di apprendimento telecomando e la spia Volume su del 4TV lampeggiano 9 volte e si spengono a conferma.



Ripetere le fasi da 1 a 3 per programmare altre funzioni di controllo del telecomando (ad es. volume giù, accensione/spegnimento e muto).

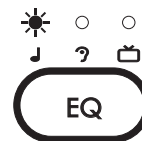
Nota bene: se l'apprendimento non va a buon fine, la spia di apprendimento telecomando e la spia del tasto assegnato al 4TV lampeggiano in maniera alternata per 9 volte e poi si spengono.

Guardare la TV o i film



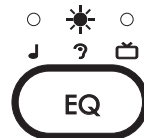
Il 4TV dispone di una modalità Film per una riproduzione interamente surround. Per attivare la modalità Film, premere il tasto EQ sul pannello di controllo fino a quando la spia blu non si trova sopra l'icona "TV".

Ascoltare musica



Il 4TV dispone di una modalità specifica per l'ascolto della musica, che garantisce una vera riproduzione audio stereo. Per attivare la modalità musica, premere il tasto EQ sul pannello di controllo fino a quando la spia blu non si trova sopra l'icona "nota musicale".

Modalità di dialogo avanzato



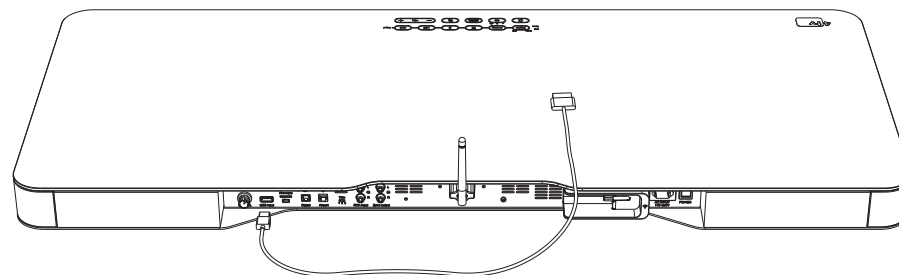
Il 4TV dispone di una modalità di dialogo avanzato per una migliore percezione dei dialoghi dei film e dell'audio della televisione. Per attivare la modalità di dialogo avanzato, premere il tasto EQ sul pannello di controllo fino a quando la spia blu non si trova sopra l'icona "orecchio".

Ingresso USB

USB

Collegare un iPod, iPhone o iPad compatibile all'ingresso USB presente sul pannello posteriore del 4TV. Per selezionare questo ingresso premere il tasto USB sul pannello di controllo.

Riproduzione di musica su iPod, iPhone o iPad.



Il connettore USB è compatibile con i seguenti prodotti Apple:

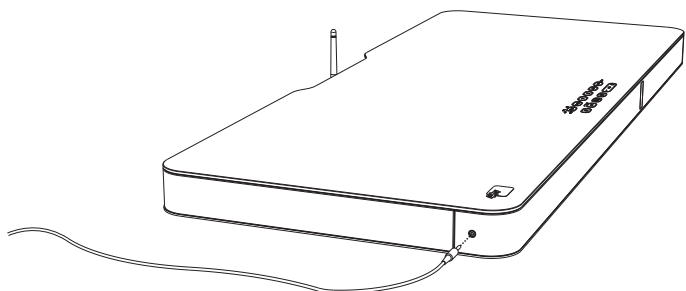
Concepito per:  
iPod touch (4<sup>a</sup> generazione)  
iPod touch (3<sup>a</sup> generazione)  
iPod touch (2<sup>a</sup> generazione)  
iPod touch (1<sup>a</sup> generazione)  
iPod nano (6<sup>a</sup> generazione)  
iPhone 4S  
iPhone 4  
iPhone 3GS  
iPhone 3G  
iPad (3<sup>a</sup> generazione)  
iPad 2  
iPad



## Ingresso Aux

AUX

Collegare il dispositivo audio al pannello posteriore del 4TV servendosi di un cavo mini stereo da 1/8". Per selezionare questo ingresso, premere il tasto AUX sul pannello di controllo.



## Utilizzo dello streaming musicale tramite bluetooth wireless



Premere il tasto "Bluetooth" sul pannello di controllo. La spia blu lampeggia. Il LED lampeggia rapidamente quando cerca un dispositivo accoppiato in precedenza. Premere il tasto Bluetooth per circa 10 secondi fino a quando il LED non lampeggia lentamente (questa è la modalità di accoppiamento). Quindi collocare lo Smartphone o il computer dotati di Bluetooth in modalità di accoppiamento per cercare il 4TV e selezionarlo.

Una volta accoppiato il dispositivo, la spia blu rimarrà fissa. Ora che il dispositivo è accoppiato, riproducendo musica su quest'ultimo, il 4TV dovrebbe suonare.



## Utilizzo di AirPort Express di Apple



Dopo aver collegato l'AirPort Express al pannello posteriore, premere il tasto recante il simbolo "wireless/connect" sul pannello di controllo per attivare l'audio.

## Uscita Zona

Per inviare audio a un'altra stanza, basta collegare un amplificatore o un ricevitore integrato ai connettori analogici RCA di uscita Zona presenti sul pannello posteriore del 4TV.

