

## Informazioni relative alla garanzia limitata

- Cinque anni su parti di ricambio e mano d'opera
- Due anni sostituzione diretta presso il punto vendita

La garanzia di AudioExperts protegge l'acquirente originario, purché il prodotto AudioExperts sia stato acquistato negli Stati Uniti continentali, in Alaska o alle Hawaii presso un rivenditore autorizzato. In ogni caso deve essere presentata una prova d'acquisto con la data originale ogniqualvolta si renda necessario un intervento in garanzia.

La garanzia è limitata al prodotto AudioExperts e non copre eventuali danni ad alcun dispositivo associato. La garanzia non copre il costo relativo alla rimozione o alla reinstallazione del prodotto. La garanzia è nulla se il numero di serie è stato rimosso o cancellato. Questa garanzia attribuisce specifici diritti legali e l'utilizzatore può avere ulteriori diritti, che variano da Stato a Stato.

NOTA BENE: la riparazione di prodotti AudioXperts deve essere effettuata da un rivenditore o da un centro di assistenza autorizzato. Qualsiasi riparazione non autorizzata renderà nulla la garanzia ed è svolta a rischio e pericolo dell'utente.

### Avvertenza relativa all'esposizione alle RF

Questa attrezzatura deve essere installata e utilizzata in conformità con le istruzioni fornite e le antenne utilizzate da questo trasmettitore devono essere installate in modo tale da garantire una distanza pari ad almeno 20 cm dalle persone e non devono essere collocate né utilizzate unitamente ad altre antenne o trasmettitori. Gli utenti finali e gli installatori devono rispettare le istruzioni di installazione dell'antenna e le condizioni operative del trasmettitore per soddisfare la conformità all'esposizione alle radiofrequenze (RF).

### Informazioni in merito all'esposizione alle radiofrequenze (RF)

La potenza di uscita irradiata da questo dispositivo wireless è inferiore ai limiti di esposizione alle radiofrequenze stabilite dalla Industry Canada (IC). Il dispositivo Wireless deve essere utilizzato in maniera tale da minimizzare il potenziale contatto umano durante un utilizzo normale. Questo dispositivo, inoltre, è stato testato e si è dimostrato conforme con i limiti IC di esposizione alle RF in condizioni di esposizione in movimento (le antenne sono a più di 20 cm dal corpo di una persona).

## Per assistenza tecnica:

Richieste RA prodotti finiti:  
(855)4MY - XPRT (469-9778) x 3, oppure inviare un'e-mail all'indirizzo [sales@audioxperts.com](mailto:sales@audioxperts.com)

Centri di garanzia/assistenza autorizzati, assistenza tecnica e parti di ricambio:  
(855)4MY - XPRT (469-9778) x 22, oppure inviare un'e-mail all'indirizzo [support@audioxperts.com](mailto:support@audioxperts.com) o visitare il nostro sito Web all'indirizzo [www.audioxperts.com](http://www.audioxperts.com)

©2012 AudioXperts, Inc. AudioXperts e 4TV sono marchi di fabbrica di AudioXperts, Inc. iPhone, iPod, iPod nano, iPod touch, AirPort Express sono marchi di fabbrica di Apple Inc. registrati negli Stati Uniti e in altri Paesi. iPad è un marchio di fabbrica di Apple Inc. Dolby Digital è un marchio di fabbrica registrato di Dolby Laboratories. DTS è un marchio di fabbrica registrato di Digital Theater Systems, Inc. Il simbolo Bluetooth, il termine e il simbolo combinato sono marchi di fabbrica registrati di Bluetooth SIG. SRS e TruVolume sono marchi di fabbrica di SRS Labs Inc. Il software aptX® è sottoposto a copyright di CSR plc o delle aziende appartenenti al relativo gruppo. Tutti i diritti riservati. Il marchio aptX® e il logo aptX sono marchi di fabbrica di CSR plc o di una delle aziende facenti parte del relativo gruppo e possono essere registrati in una o più giurisdizioni. Specifiche tecniche soggette a modifica senza preavviso. Tutti i diritti riservati. L'utilizzo non autorizzato è severamente proibito.



### Dolby

Manufactured under license from Dolby Laboratories.  
Dolby and the double-D symbol are trademarks of  
Dolby Laboratories.

### DTS

Manufactured under licence of the US patent numbers:  
5,451,942 5,956,674; 5,974,380; 5,978,762; 6,487,535  
and other U.S and  
international patents, which have been issued and are  
pending. DTS and DTS Digital Surround are registered  
trademarks and the DTS logos and the DTS symbol are  
trademarks of DTS, Inc. ©1996 – 2008 DTS Inc. All rights  
reserved.



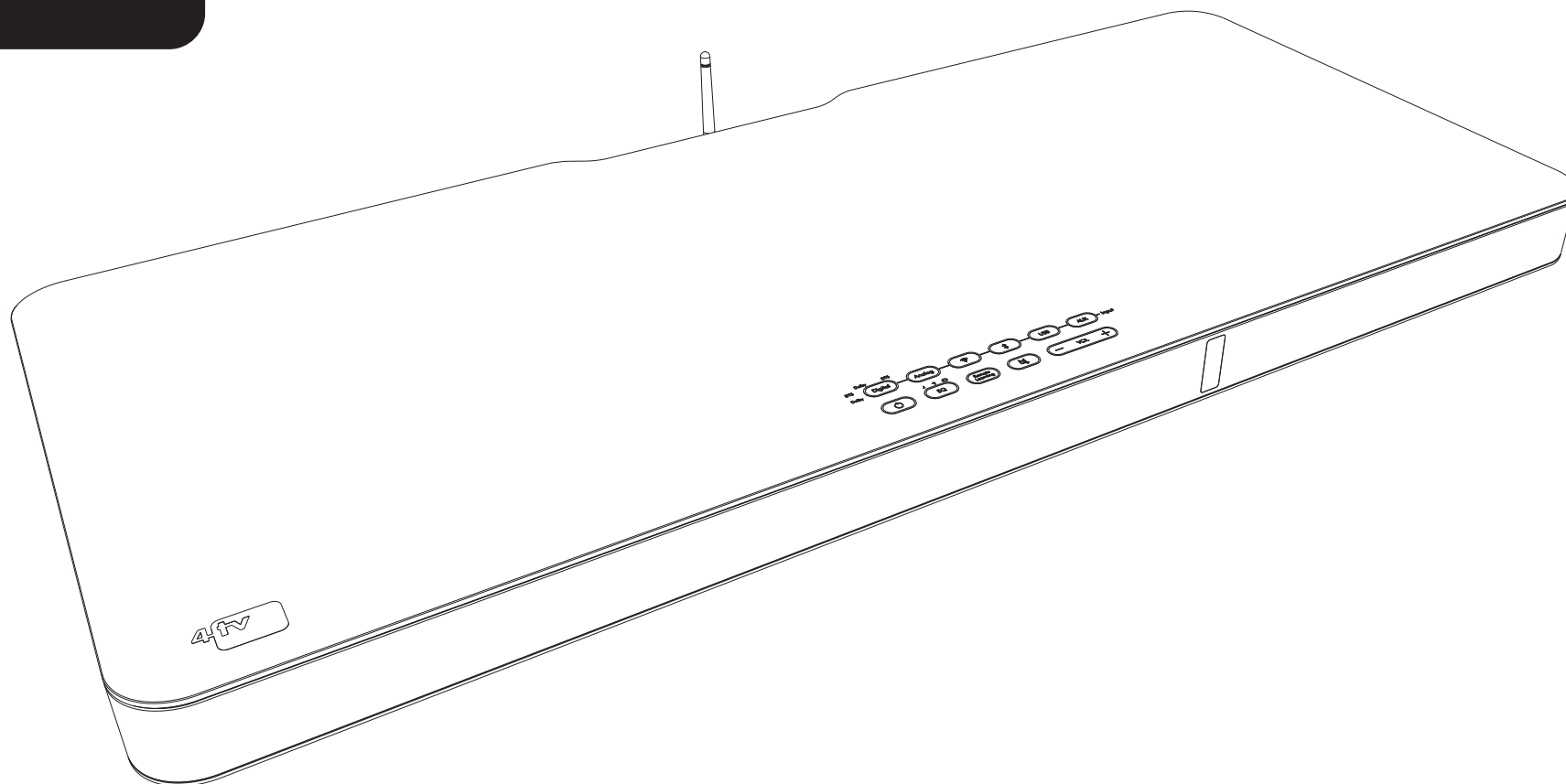


Progettato e fabbricato da  
**audioxperts™**





2112



# BRUKSANVISNING

Design och konstruktion av  
**audioxperts™**



## Gratis!

Tack för att du valt 4TV 2112 Audio Entertainment Console från AudioXperts. Denna bruksanvisning innehåller viktig information om hur du installerar och njuter av ditt nya system för musik och surroundsound.

Spara denna bruksanvisning tillsammans med allt emballage i ett torrt utrymme för den händelse du skulle behöva använda dem.

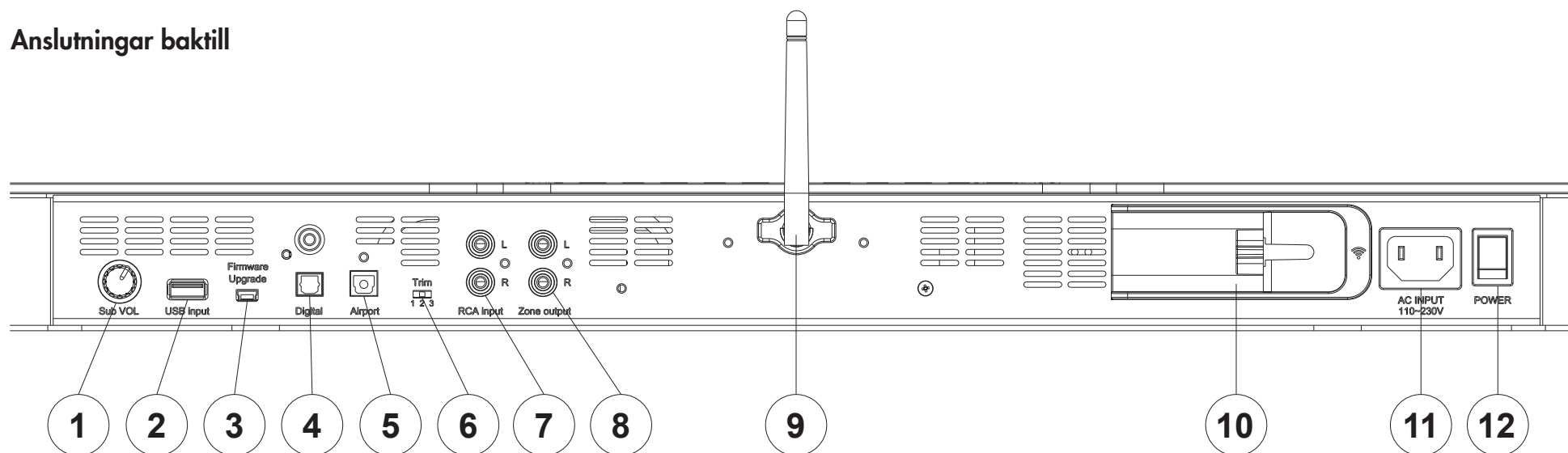
## Egenskaper:

- Inneslutning av rökfärgat glas och aluminium.
- Bekväma touch-kontroller ovanpå enheten.
- Avkodning för Dolby Digital och DTS.
- Lyssningslägena Musik (Music), Film (Movie) och Dialog (Enhanced-Dialogue).
- Bluetooth med CSR aptX codec för kristallklar trådlös strömmande musik med full bandbredd.
- SRS TruVolume som ger användarna konsistent ljudnivå vid TV-tittande.
- Snabbanslutning för Apple® audio USB.
- Portar för Apple® audio USB\*.
- Programmering av din fjärrkontroll.
- Design och konstruktion av AudioXperts.

## Tekniska specifikationer

- 350 W peak/200 W RMS Total System Power.
- Två 20mm dome tweeter-högtalare.
- Fyra patentsökta drivenheter av typen H.A.R.T.
- Fyra 4,5 tums throw woofer-högtalare.
- Inbyggd subwoofer för djup och kraftfull bas.
- Anslutningsportar: Digitala (3), optiska (2), coax (1), Analog RCA (1), 1/8" mini-stereo (1), USB Audio (1), Bluetooth.
- Huvudenhetens dimensioner (H x B X D):  
5,4cm x 102,2cm x 43,7cm.
- Huvudenhetens dimensioner med svängfot (H x B X D):  
6,5cm x 102,2cm x 43,7cm.

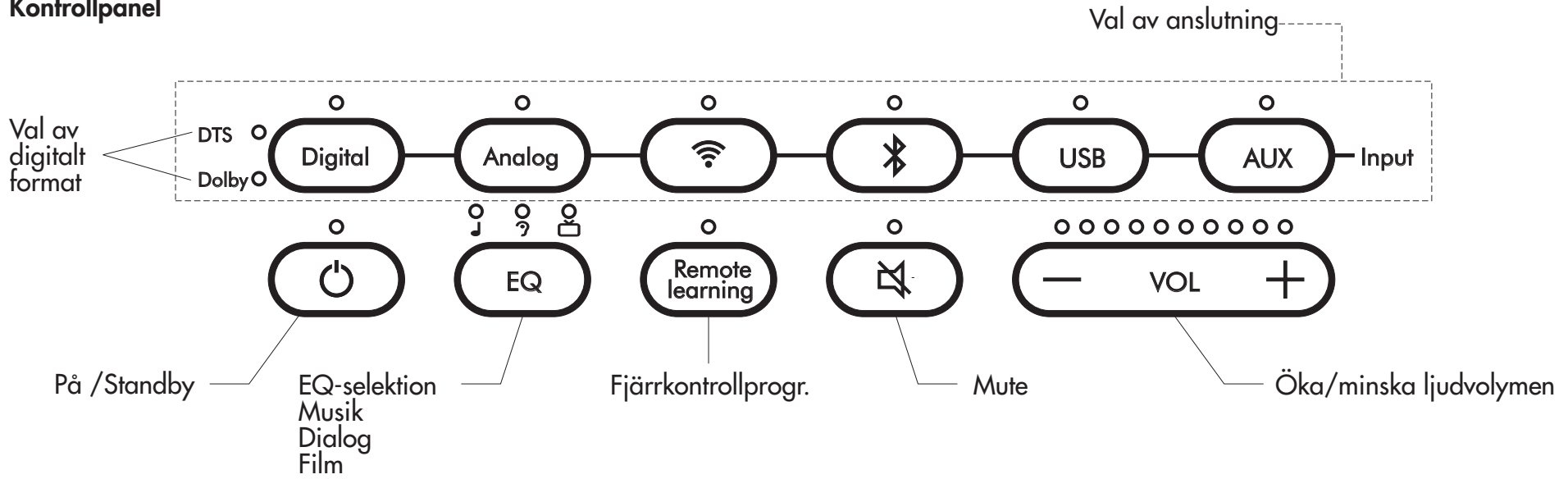
## Anslutningar baktill



- 1 Sub Volume - reglering av ljudvolym för subwoofer.
- 2 USB In - för anslutning av kompatibla Apple-enheter.
- 3 Uppgradering av firmware - software.
- 4 Digital – Port för digital optisk kabel.
- 5 Airport – Audio-anslutning för AirPort Express.
- 6 Trim – justering av signalnivå för insignal.

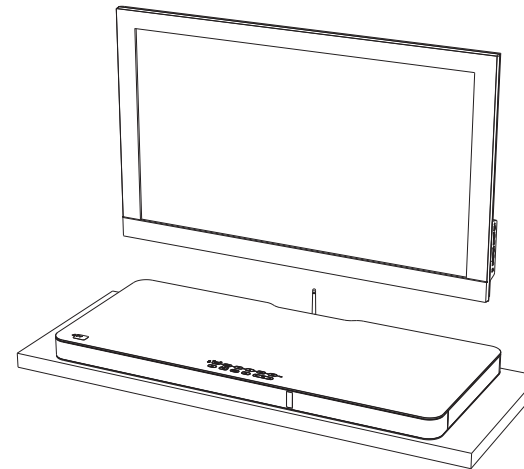
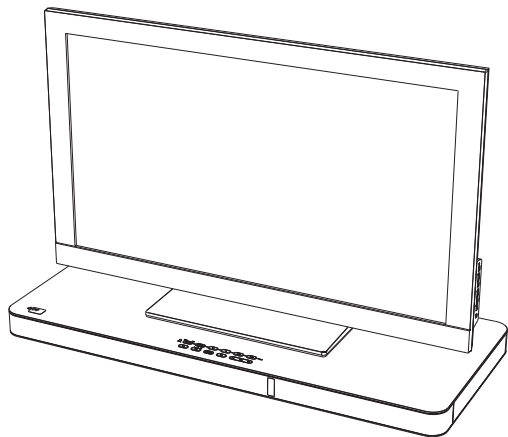
- 7 RCA in – Port för anslutning av analog RCA-kabel.
- 8 Zone ut– Audio ut för 2:a zonen.
- 9 Antenn – Antenn för Bluetooth.
- 10 AirPort Express Connector – Strömkontakt för AirPort Express.
- 11 AC In – för anslutning till nätuttag.
- 12 Strömbrytare– huvudströmbrytare för systemet.

## Kontrollpanel



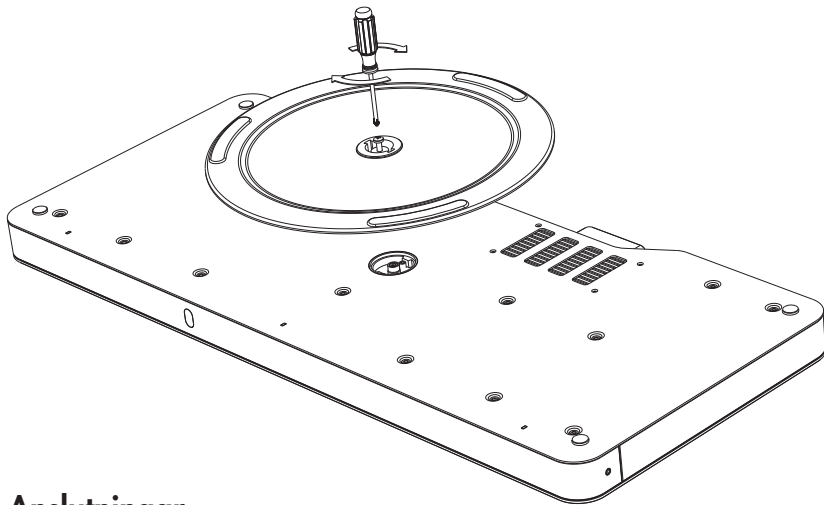
## Placering

4TV Audio Entertainment Console är tänkt att placeras under TV:n eller på en hylla under en väggmonterad.



## Montera svängfoten

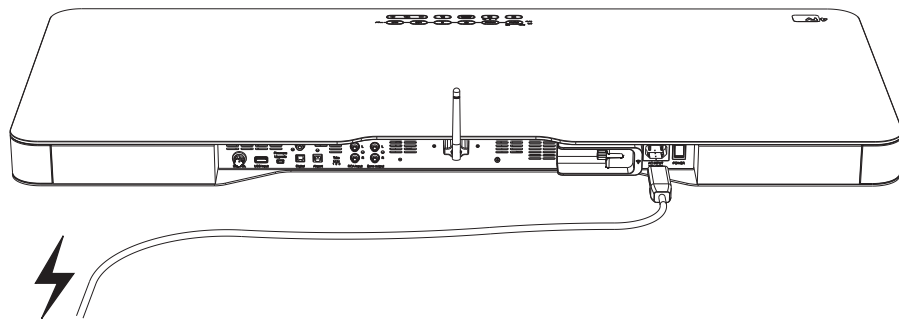
Med medföljande svängfot kan man vinkla 4TV-konsolen så att det passar lyssnaren. Montera vid behov svängfoten under 4TV-konsolen med hjälp av medföljande skruv och Philips-skruvmejsel.



## Anslutningar

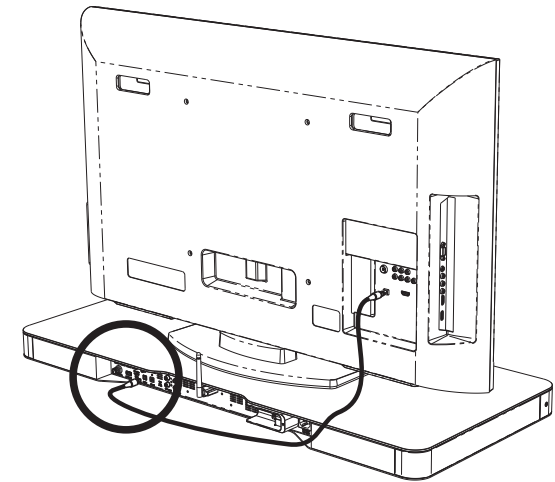
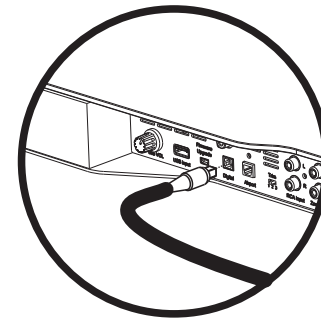
### Ström

Anslut medföljande strömkabel till ett nätuttag i närheten.



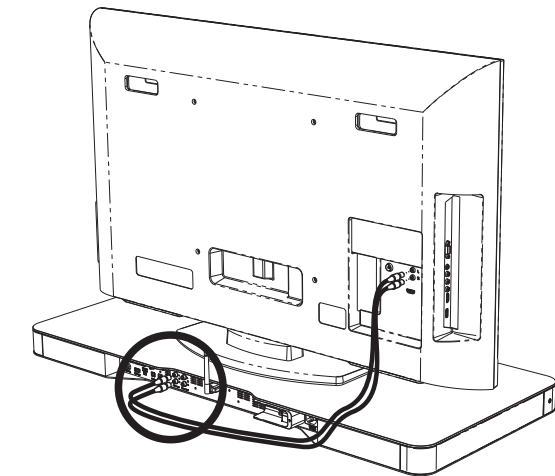
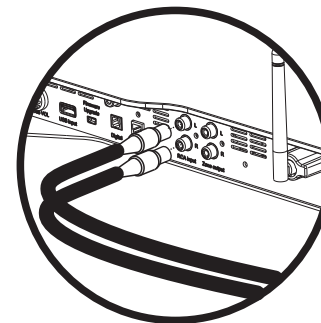
## Audio

**bästa anslutning:** Digital optisk kabel



**God anslutning:** Analog RCA-kabel

När väl kablarna är anslutna trycker man på knappen Digital eller Analog på 4TV:s kontrollpanel för att välja önskad anslutning.

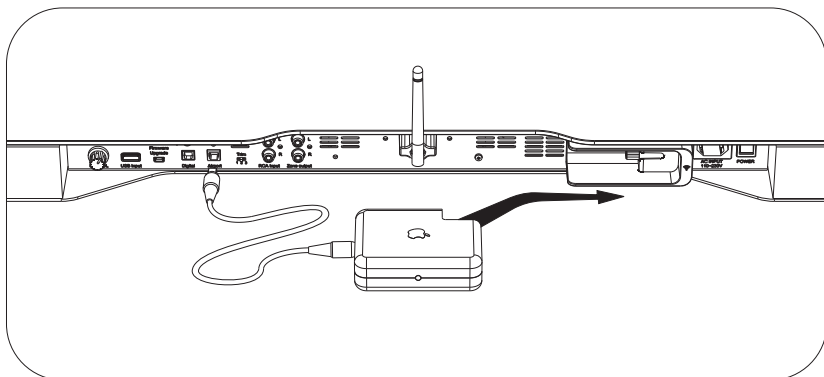




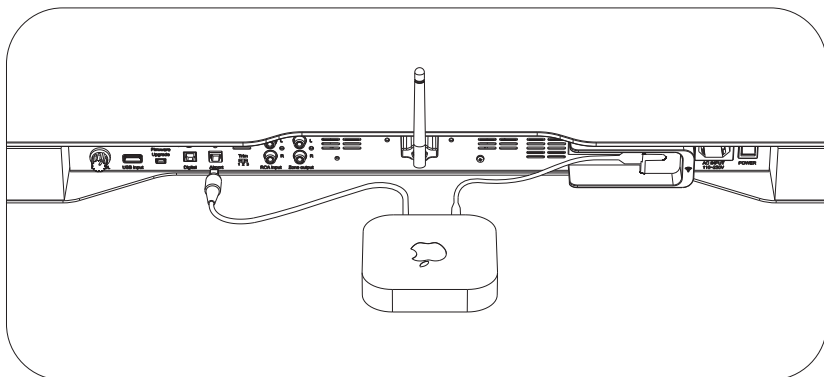
När väl kablarna är anslutna trycker man på knappen Digital eller Analog på 4TV:s kontrollpanel för att välja önskad anslutning.

### Apple Airport Express (äldre och nyare versioner)

För att ansluta Airport Express till TV4 kopplar man helt enkelt den till strömporten enligt illustrationen.



För att ansluta Airport Express till TV4 använder man medföljande adapter enligt illustrationen.



När väl strömanslutningen är genomförd ansluter man den digitala optiska kabeln från Airport Express till den digitala optiska ingången som är markerad Airport.

### Sätta på konsolen



Använd strömbrytaren på baksidan för att sätta på strömmen och tryck sedan på På-knappen på kontrollpanelen för att sätta på 4TV-konsolen. Lampan i På-knappen växlar från rött till blått ljus, och statuslampan på kontrollpanelen växlar också till blått,

När man slutar använda enheten slocknar LED-lamporna. Om ingen audiosignal tillförs under 10 minuter kommer enheten att övergå i viloläge och LED-lamporna lyser med fast rött sken.

Aktivera konsolen från viloläget genom att hålla handen i närheten av konsolens framsida och närhetssensorn kommer att aktivera enheten. Det fasta röda ljuset växlar till långsamt blinkande ljus.

Nu kan På-knappen användas för att sätta på konsolen. Konsolen kan alltid sättas på med hjälp av en fjärrkontroll.

## Ställa in ljudvolymen



Tryck på volym - för att sänka ljudvolymen för enheten. Tryck på volym + för att höja ljudvolymen för enheten.

## Ställa in subwoofervolymen



Sub VOL

Använd nivåratten till subwoofern på baksidan för att ställa in basvolymen. Basvolymen kan variera beroende på rummets utseende och var 4TV-konsolen är placerad.

## Inställning med Trim-reglage (tillval)



Använd Trim-reglaget på baksidan för att ställa in signalnivån från din TV eller annan audioenhet. Vissa TV-apparater och andra enheter kan ha en för svag signal eller för kraftig signal som skapar oljud. Reglaget har 3 positioner för att du ska kunna ställa in bästa möjliga signalnivå,

## Mute



För att stäng av systemljudet trycker man på Mute på kontrollpanelen.

## Programmera din fjärrkontroll (Programvolym upp)

Steg 1 Tryck Bluetooth-knappen på kontrollpanelen. Lampan för fjärrkontrollprogr. tänds och blinkar.



Remote learning

Steg 2 Tryck på volym + till på kontrollpanelen till 4TV till önskad nivå som ska läras in. Lampan för Fjärrkontrollprogr. tänds



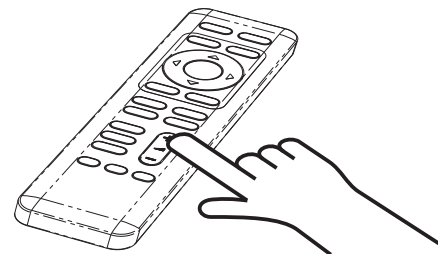
Remote learning



Steg 3 Peka på 4TV med din fjärrkontroll och tryck på volym + till önskad nivå som ska läras in, Lampan för Fjärrkontrollprogr. och volym + lampan på 4TV blinkar 9 gånger och släcks sedan som bekräftelse.



Remote learning



Upprepa steg 1 till 3 för att programmera andra funktioner på kontrollfunktionen. (t.ex. volym ned, ström och mute)

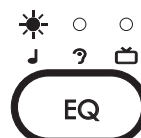
Anm: Om inlärningen inte lyckas kommer Lampan för Fjärrkontrollprogr. och knapplampan på 4TV-enhetens kontrollpanel 9 gånger och slocknar sedan.

Se på TV eller film



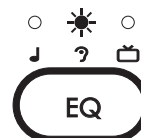
Genom att välja filmläget får man fullt surroundljud från 4TV. För att välja filmläget trycker man på EQ på kontrollpanelen tills den blå lampan tänds över TV-ikonen.

Lyssna på musik



Genom att välja musikläget får man anpassad återgivning för full stereo. För att välja musikläget trycker man på EQ på kontrollpanelen tills den blå lampan tänds över not-ikonen.

Särskilt dialogläge



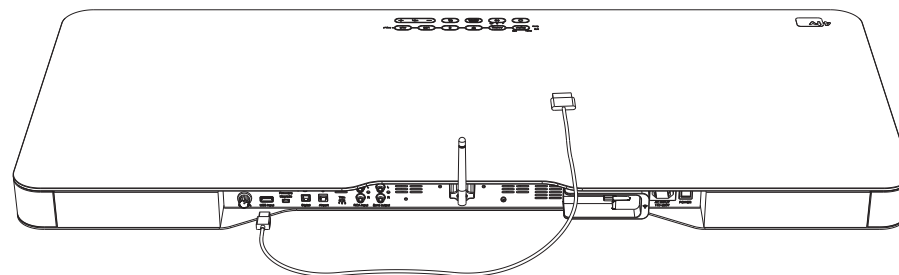
Genom att välja dialogläge får man en förstärkt återgivning av dialogen i film- eller TV-ljudet. För att välja dialogläget trycker man på EQ på kontrollpanelen tills den blå lampan tänds över öron-ikonen.

USB in

USB

Anslut kompatibel iPod, iPhone, eller iPad till USB-ingången på baksidan TV4. För att stäng av systemljuset trycker man på Mute på kontrollpanelen.

Spela musik från din iPod, iPhone eller iPad.



USB-porten är kompatibel med följande Apple-produkter:

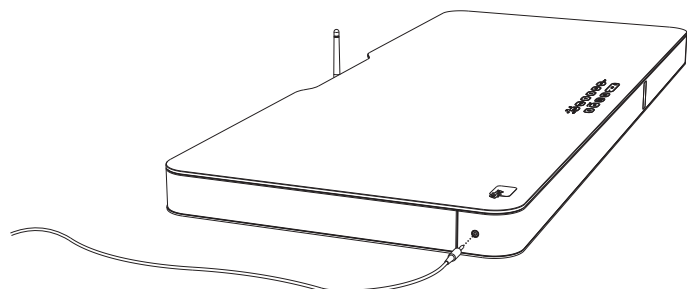
Avsedd för:

- iPod touch (4:e generationen)
- iPod touch (3:e generationen)
- iPod touch (2:e generationen)
- iPod touch (1:a generationen)
- iPod nano (6:e generation)
- iPhone 4S
- iPhone 4
- iPhone 3GS
- iPhone 3G
- iPad (3:e generationen)
- iPad 2
- iPad

Aux In



Anslut din audioenhet med 1/8" mini-stereokabel till ingången på baksidan av 4TV. För att välja enheten trycker man på AUX på kontrollpanelen.



Strömma musik trådlöst med Bluetooth



Tryck Bluetooth-knappen på kontrollpanelen. Den blå lampan blinkar LED-lampan blinkar snabbt under sökningen efter enheten, Tryck på Bluetooth-knappen i 10 sekunder tills LED-lampan blinkar sakta (detta är parningsläget). Placera sedan enheten med Bluetooth (smartphone eller dator) i parningsläge för att söka upp 4TV.

När de är parade övergår det blåa ljuset till fast sken. Nu när enheten är parad kan du spela musik på din enhet och denna återges av 4TV.



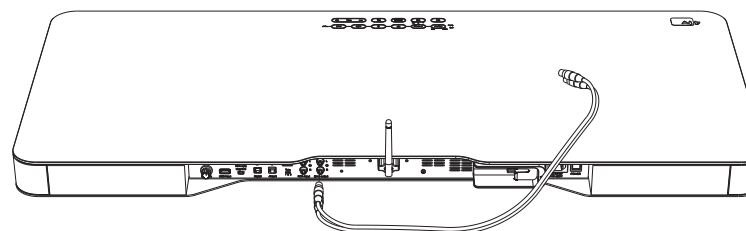
Använda Apple AirPort Express



Anslut AirPortExpress till baksidan av konsolen och tryck på symbolen trådlös/ansluten på kontrollpanelen för att aktivera audion.

Zone Output

För att skicka audio till ett annat rum ansluter du helt enkelt integrerad eller mottagare till det analoga RCA-uttaget för Zone Output på baksidan av 4TV.



## Garantiinformation

- Fem år på delar och arbete
- Två år byte över disk

Garantin från AudioXperts skyddar den ursprungliga ägaren, förutsatt att produkten från AudioXperts inköpts i USA (de femtio staterna samt Washington DC) från en auktoriserad återförsäljare. Närhelst garantiservice efterfrågas måste man kunna förevisa köpehandlingar med datumangivelse som styrker köpet.

Garantin är begränsad till produkter från AudioXperts och omfattar inte skador på anslutna enheter. Garantin täcker inte kostnaderna för att avinstallera eller återinstallera produkten. Garantin blir även ogiltig om serienumret anger juridiska rättigheter och du kan även inneha andra rättigheter som varierar för olika stater.

ANM: Reparation av produkter från AudioXpert får endast utföras av auktoriserad representant eller servicecenter. Oauktoriserade reparationer gör tillverkarens garanti ogiltig och sker på ägaren eget ansvar.

### Varning för RF-exponering

Utrustningen måste installeras och användas i enlighet med bifogade instruktioner och antenner som används för sändaren måste placeras på ett avstånd om minst 20 cm från alla personer och får inte placeras tillsammans med annan antenn eller monteras för att samverka med annan antenn eller sändare. Slut användare och installatör måste tillse att installationen uppfyller villkoren för efterlevnad av bestämmelserna för RF-exponering.

### Information om exponering för radiofrekvenser (RF)

Strålningen från den trådlösa enheten är inom de gränser gör exponering för RF som angetts av Industry Canada (ID) Den trådlösa enheten ska användas på ett sådant sätt att risken för kontakt med personer under normal användning minimeras. Enheten har testats och under mobil exponering befunnits uppfylla gränserna för IC RF-exponering. (antennerna minst 20 cm från person)

## Vid behov av service

Returauktorisering för färdiga produkter:  
(855)4MY - XPRT (469-9778) x 3, eller  
maila sales@audioxperts.com

Auktoriserade garanti/servicecenter, teknisk support och reservdelar:  
(855)4MY - XPRT (469-9778) x 22, eller  
maila support@audioxperts.com eller  
besök vår hemsida på [www.audioxperts.com](http://www.audioxperts.com)

©2012 AudioXperts, Inc. AudioXperts och 4TV är varumärke som tillhör AudioXperts, Inc. iPhone, iPod, iPod nano, iPod touch, AirPort Express är varumärken som tillhör Apple Inc. och som är registrerade i USA och andra länder. iPad är ett varumärke som tillhör Apple Inc. Dolby Digital är ett registrerat varumärke som tillhör Dolby Laboratories. DTS är ett registrerat varumärke som tillhör Digital Theater Systems, X är registrerade varumärken som tillhör Bluetooth SIG. SRS och TruV kan ändras utan föregående meddelande. Alla rättigheter reserverade Oauktoriserad användning är strängt förbjudend.

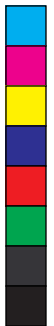


### Dolby

Manufactured under license from Dolby Laboratories.  
Dolby and the double-D symbol are trademarks of  
Dolby Laboratories.

### DTS

Manufactured under licence of the US patent numbers:  
5,451,942 5,956,674; 5,974,380; 5,978,762; 6,487,535  
and other U.S and  
international patents, which have been issued and are  
pending. DTS and DTS Digital Surround are registered  
trademarks and the DTS logos and the DTS symbol are  
trademarks of DTS, Inc. ©1996 – 2008 DTS Inc. All rights  
reserved.





Design och konstruktion av  
**audioxperts™**

