

Congratulazioni!

Grazie per aver scelto la console di intrattenimento audio 4TV 5122 di AudioXperts. Il presente manuale per l'uso contiene importanti informazioni sulla configurazione del vostro nuovo impianto musicale e surround che vi consentiranno di apprezzarlo pienamente.

Conservare questo manuale e tutti i materiali di imballaggio in un luogo asciutto per un eventuale utilizzo futuro.

Funzioni chiave:

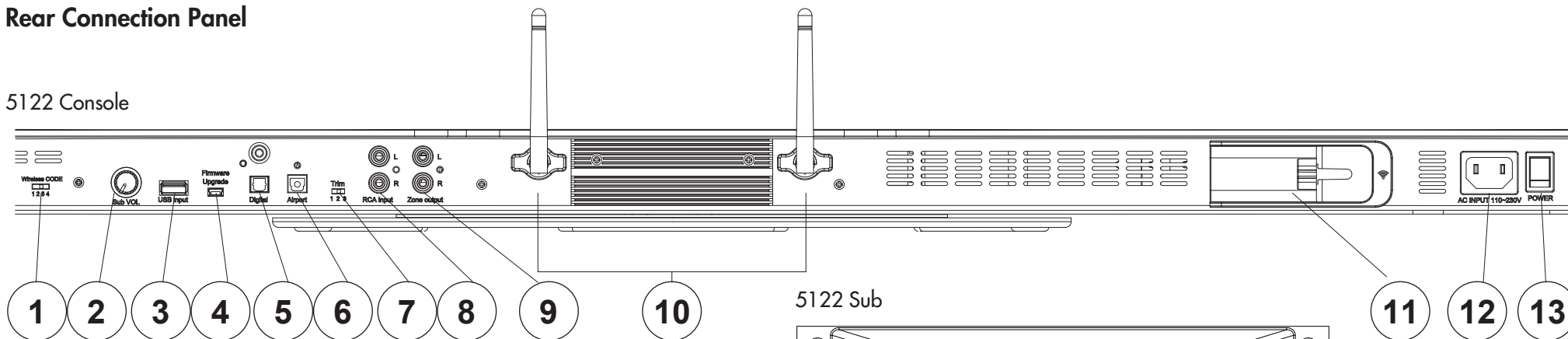
- Alloggiamento in vetro fumé e alluminio.
- Comodi comandi sensibili al tatto a livello del pannello superiore.
- Decodifica Dolby Digital e DTS.
- Modalità di ascolto Musica, Film e Dialogo avanzato.
- Bluetooth con codec CSR aptX per uno streaming musicale wireless cristallino e a piena ampiezza di banda.
- Il LevelCorrect garantisce agli ascoltatori livelli costanti mentre guardano la TV
- Collegamento istantaneo per Apple® AirPort Express.
- Ingresso audio USB Apple®\*.
- Learns your TV's remote control.
- Subwoofer Wireless (illustrato col piedino in dotazione)
- Peso della console con base girevole: 30 kg (68 lb)
- Peso del subwoofer con base girevole: 31 kg (69 lb)

## Specifiche tecniche

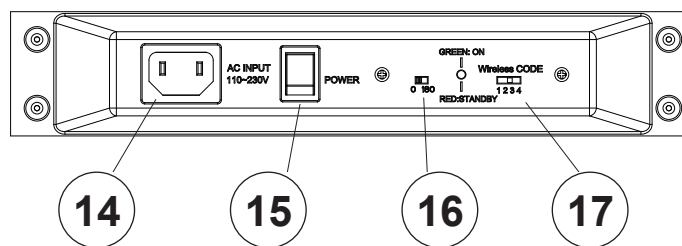
- 800 W picco/500 W RMS potenza totale di sistema
- Tre tweeter con cupola in tessuto da 1" (25 mm) per sinistra/centro/destra
- Sei driver H.A.R.T. in attesa di brevetto per sinistra/centro/destra
- Quattro driver H.A.R.T. in attesa di brevetto per surround dipolo
- Otto woofer SSHO da 4,5" (114 mm) per potenti prestazioni del subwoofer
- Ingressi: ottico digitale (2), COAX (1), RCA analogico (1), Mini-Stereo da 1/8" (3,5 mm) (1), USB Audio (1)
- Dimensioni della console (H x L x P): 51 x 1.283 x 438 mm (2" x 50-1/2" x 17-1/4")
- Dimensioni della console con base girevole (H x L x P): 57 x 1.283 x 438 mm (2-1/4" x 50-1/2" x 17-1/4")
- Dimensioni del subwoofer (H x L x P): 51 x 1.022 x 438 mm (2-1/4" x 50-1/2" x 17- 1/4")

## Rear Connection Panel

5122 Console

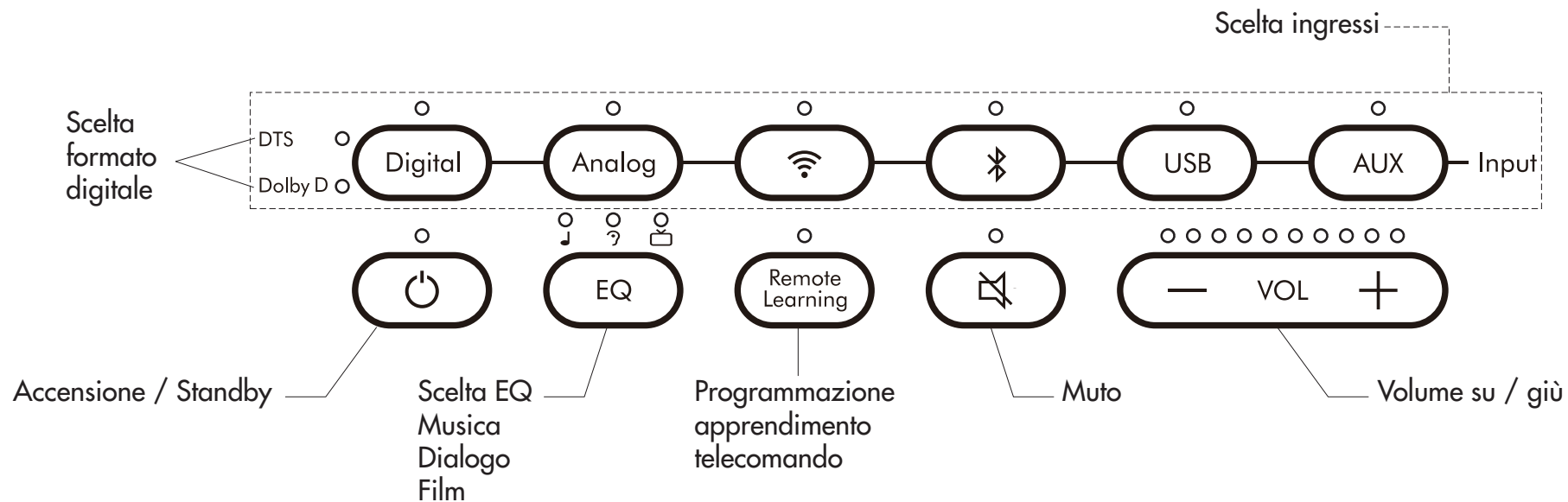


5122 Sub



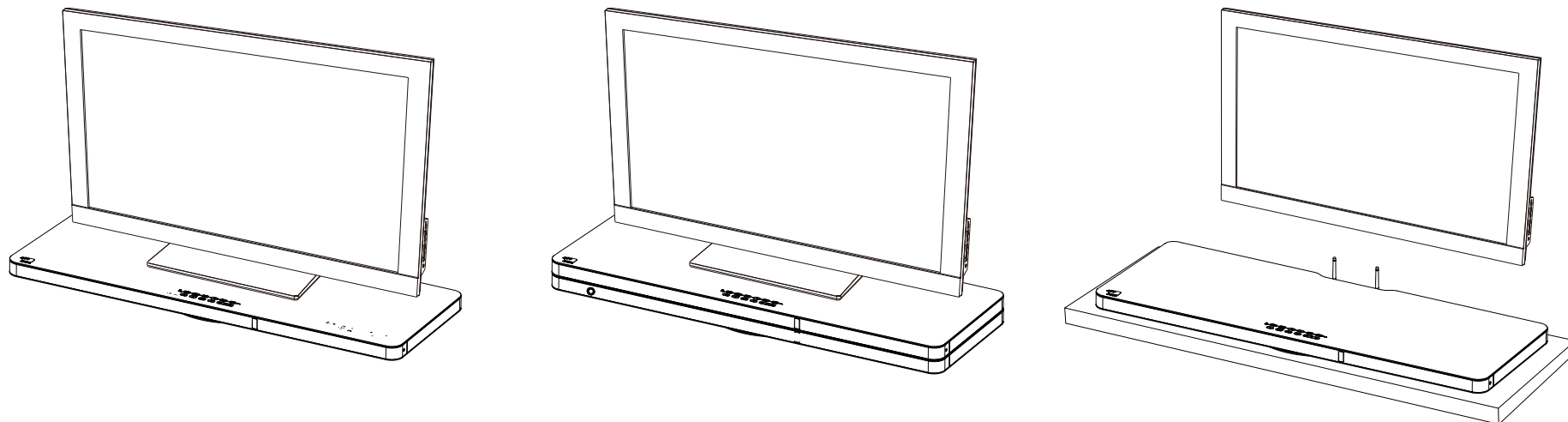
- |   |  |
|---|--|
| <p><b>1</b> Wireless CODE - Si è impostato sullo stesso canale Sub 5122</p> <p><b>2</b> Volume Sub - Regola il livello del volume del subwoofer</p> <p><b>3</b> iPod/iPhone/iPad (USB) : Apple connettere dispositivi compatibili</p> <p><b>4</b> Firmware – Aggiornamenti del software</p> <p><b>5</b> Digital – Ingresso per il collegamento di un cavo ottico digitale</p> <p><b>6</b> Airport – Collegamento audio per l’AirPort Express</p> <p><b>7</b> Trim – Regola il livello del segnale di ingresso</p> <p><b>8</b> Ingresso RCA – Ingresso per il collegamento di un cavo RCA analogico</p> <p><b>9</b> Uscita Zona – Uscita audio per la seconda zona</p> <p><b>10</b> Antenna 1 : Antenna per il Bluetooth wireless<br/>Antenna 2 : Antenna per Wireless Sub</p> | <p><b>11</b> Connettore AirPort Express – Collegamento di alimentazione per l’AirPort Express</p> <p><b>12</b> Ingresso CA – Per il collegamento ad una presa elettrica a parete</p> <p><b>13</b> Interruttore di alimentazione – Accensione e spegnimento del sistema principale</p> <p><b>14</b> Ingresso CA – Per il collegamento ad una presa elettrica a parete</p> <p><b>15</b> Interruttore di alimentazione – Accensione e spegnimento del sistema principale</p> <p><b>16</b> Interruttore di fase - 0 o 180 gradi</p> <p><b>17</b> CODICE Wireless - Impostare lo stesso canale 5122 Console</p> |
|---|--|

## Pannello di comando



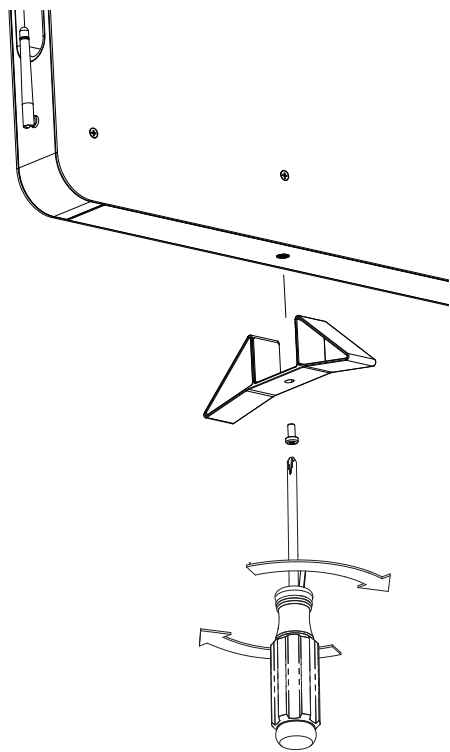
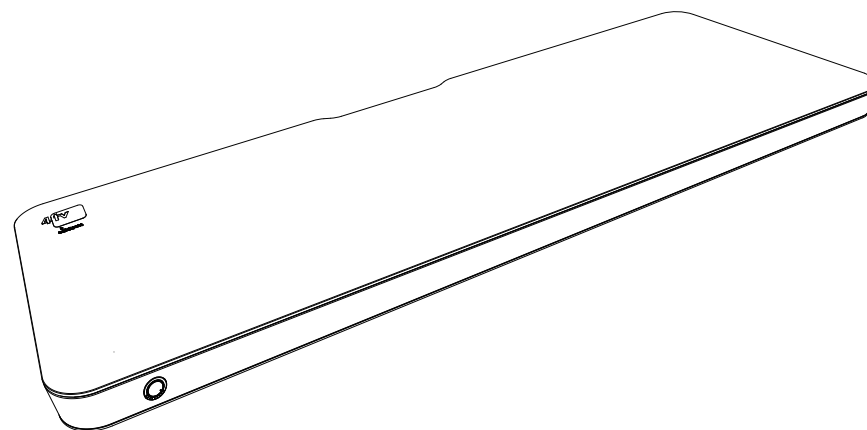
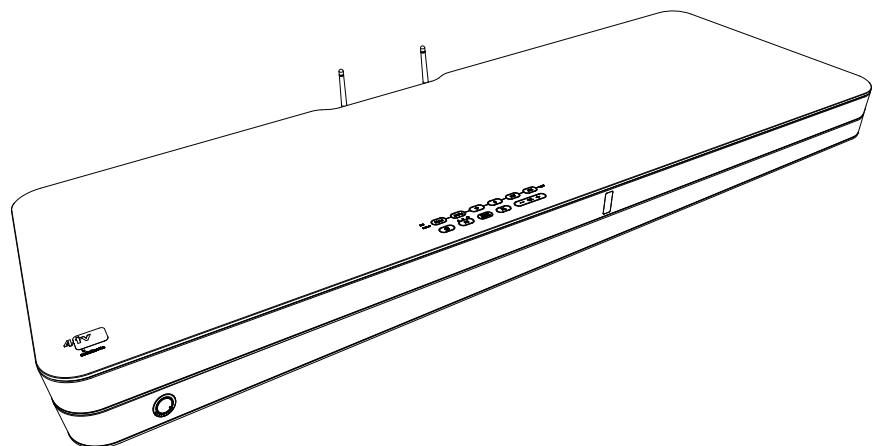
## Collocare il dispositivo

La console di intrattenimento audio 4TV è stata concepita per essere collocata sotto la TV o su una mensola al di sotto di una TV installata a parete.



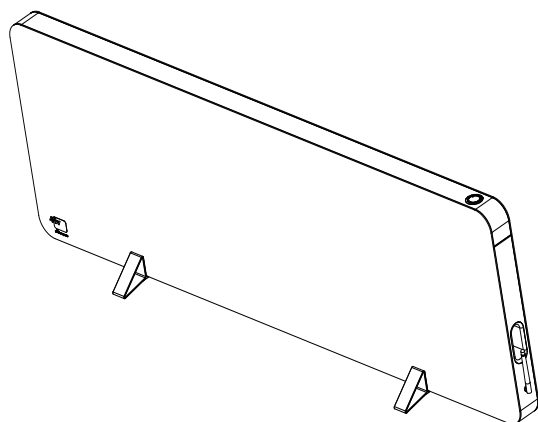
## Individuare una posizione per il subwoofer wireless

In posizione orizzontale, il subwoofer wireless può essere posizionato direttamente sotto la console 5122 o posizionato sotto un divano o altri mobili.



Per il posizionamento verticale, collegato piedi incluso nel subwoofer come mostrato. Una sola vite tiene convenientemente ciascun piede.

Una volta che i piedi sono attaccati, possono essere sotto collocata contro unaparete o addirittura nascosto dietro un divano.



## Impostazione del canale wireless del subwoofer

Impostare l'interruttore di canale wireless sulla console e subwoofer allo stesso numero. Se si riceve alcuna interferenza o la connessione non riesce, provare a impostare le due unità in un numero.

Console

**Wireless CODE**



**1 2 3 4**

Sub

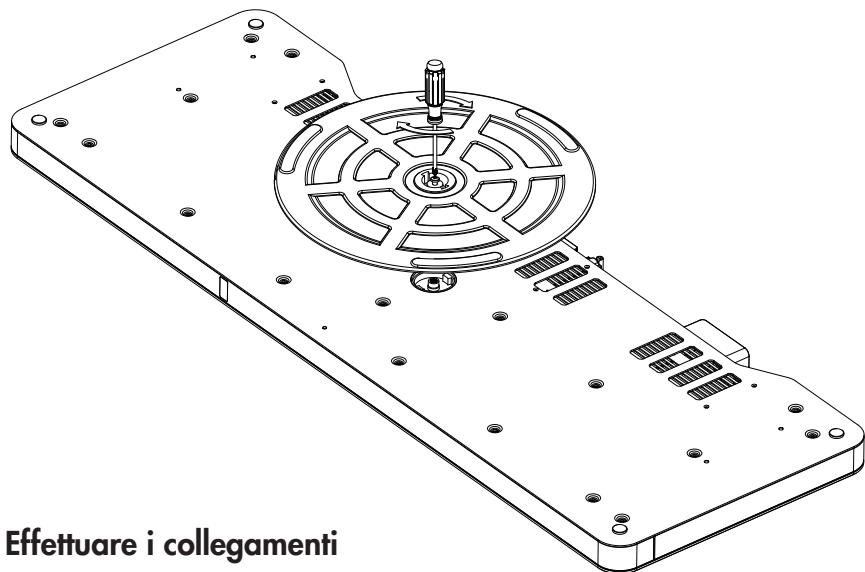
**Wireless CODE**



**1 2 3 4**

## Fissare la base rotante

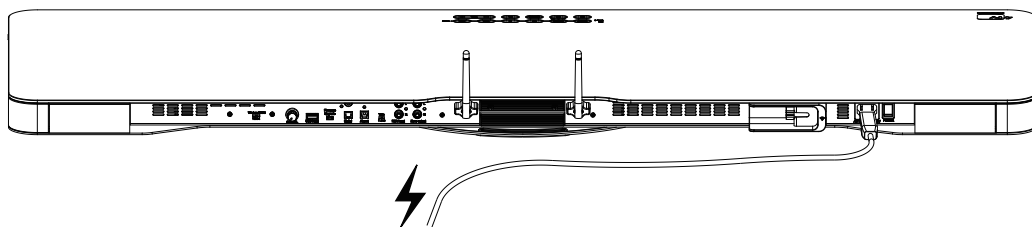
La base rotante in dotazione consente di angolare la console 4TV per adattarla all'area di ascolto. Se desiderato, fissare la base rotante con le viti in dotazione sul fondo della console 4TV servendosi di un cacciavite con testa a croce come illustrato.



## Effettuare i collegamenti

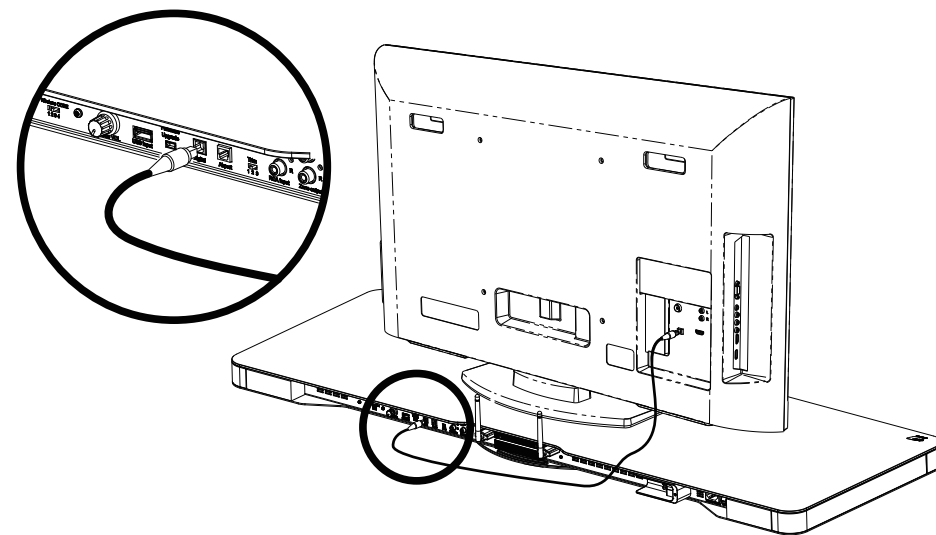
### Alimentazione

Collegare il cavo di alimentazione in dotazione ad una presa elettrica, alla console e al subwoofer wireless.

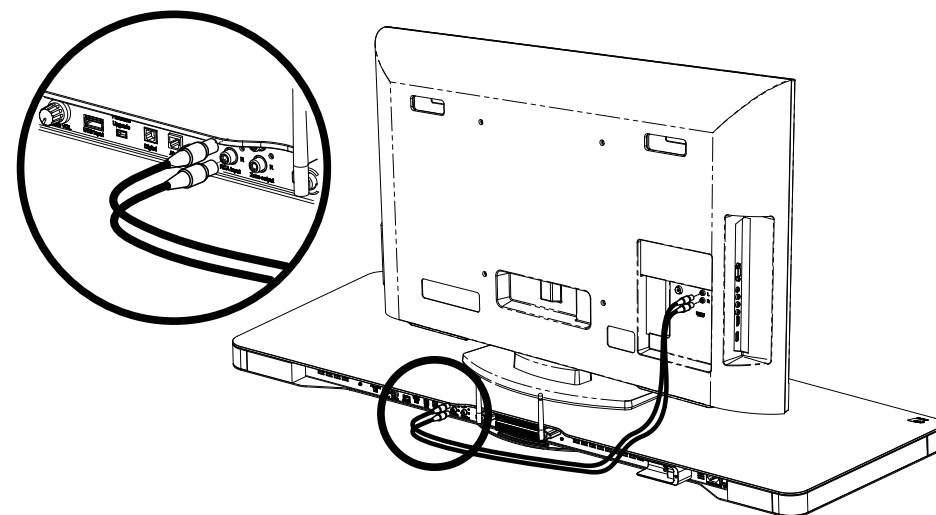


## Audio

### Collegamento migliore: ottico digitale



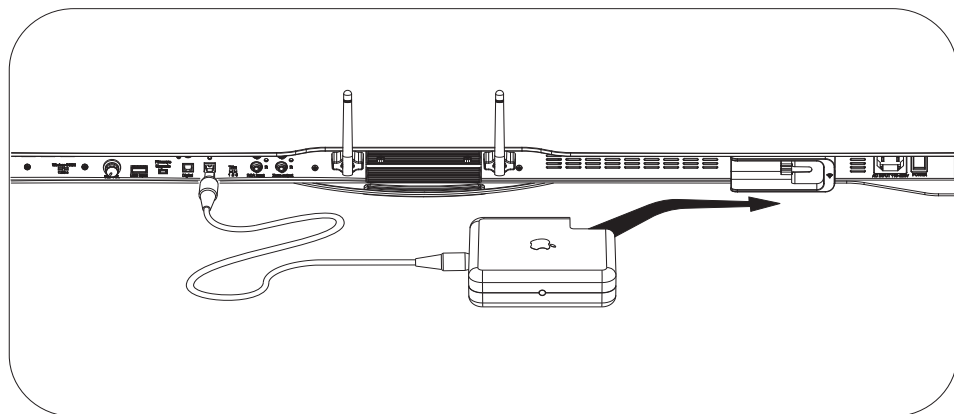
### Buon collegamento: connettori RCA analogici



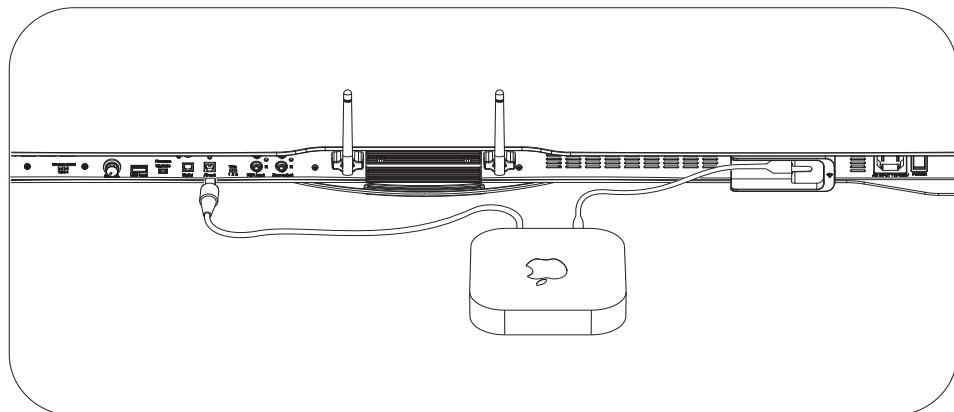
Una volta effettuato il collegamento dei cavi, premere il tasto digitale o analogico a livello del pannello di controllo del 4TV per selezionare l'ingresso corretto.

### Airport Express di Apple (versioni vecchia e nuova)

Per collegare un Airport Express originale al 4TV, farlo scorrere nella porta di alimentazione come illustrato.



Per collegare il nuovo Airport Express al 4TV, servirsi del cavo dell'adattatore di alimentazione come illustrato.



Una volta completato il collegamento dell'alimentazione, collegare il cavo audio ottico digitale dall'Airport Express all'ingresso ottico digitale denominato "Airport".

### Accensione della console



Quando il dispositivo è in riproduzione, i LED si spengono. Se per 10 minuti non viene introdotto alcun segnale audio, l'apparecchio entra in uno stato di standby profondo e il LED torna a essere rosso.

Per accendere la console quando la spia è rossa, avvicinarsi alla parte anteriore della console: ciò attiverà il sensore di prossimità. Il LED rosso fisso inizierà a lampeggiare lentamente.

Ora è possibile servirsi del tasto di accensione per accendere la console. Si potrà utilizzare il telecomando per accendere la console in qualsiasi momento.

## Impostazione del livello del volume



Premere il tasto Volume - per abbassare il volume dell'impianto.  
Premere il tasto Volume + per alzare il volume dell'impianto.

## Regolazione del volume del subwoofer



Sub VOL

Il volume del subwoofer si imposta al meglio girando il comando di regolazione del volume presente sul subwoofer su circa 3/4, quindi regolando la manopola del volume presente sul pannello posteriore della console sulla quantità di basso desiderata. L'uscita dei bassi può variare per via della disposizione della stanza e dell'ubicazione del 4TV.

## Impostazione dell'interruttore Trim (opzionale)



Servirsi dell'interruttore Trim presente a livello del pannello posteriore per regolare il livello di ingresso proveniente dalla TV o da un altro dispositivo audio. Alcuni apparecchi TV o dispositivi possono presentare un segnale di uscita debole o la forza del segnale può essere eccessiva e creare rumore. L'interruttore ha 3 posizioni tra cui scegliere per regolare l'impostazione ottimale.

## Muto



Per silenziare l'impianto, premere il tasto "Muto" sul pannello di controllo.

## Programmare il telecomando (volume programma su)

Fase 1. Premere il tasto apprendimento telecomando sul pannello di controllo del 4TV. La spia di apprendimento telecomando si accenderà e lampeggerà.



Remote Learning

Fase 2. Premere il tasto VOLUME + sul pannello di controllo 4TV essere imparato. I bottoni Remote Learning e Volume + si accende.



Remote Learning



Fase 3. Puntando la TV o via cavo / TV sat telecomando per il 4TV, premere il tasto Volume + sul telecomando 4 volte di essere imparato. Il Remote Learning la luce e la luce Volume + sul 4TV lampeggia 4 volte e poi si spegne per confermare.

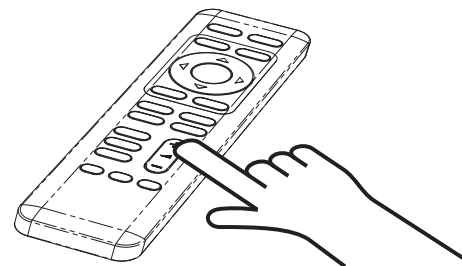
**Nota:** Se Remote Learning non è con rmed, le luci lampeggiano alternati più volte.



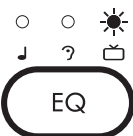
Remote Learning



Remote Learning

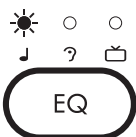


Ripetere le fasi da 1 a 3 per programmare altre funzioni di controllo del telecomando (ad es. volume giù, accensione/spengimento e muto).



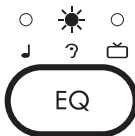
Guardare la TV o i film

Il 4TV dispone di una modalità Film per una riproduzione interamente surround. Per attivare la modalità Film, premere il tasto EQ sul pannello di controllo fino a quando la spia blu non si trova sopra l'icona "TV".



Ascoltare musica

Il 4TV dispone di una modalità specifica per l'ascolto della musica, che garantisce una vera riproduzione audio stereo. Per attivare la modalità musica, premere il tasto EQ sul pannello di controllo fino a quando la spia blu non si trova sopra l'icona "nota musicale".



Modalità di dialogo avanzato

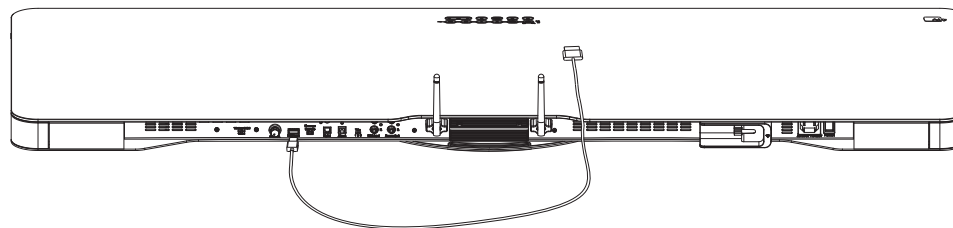
Il 4TV dispone di una modalità di dialogo avanzato per una migliore percezione dei dialoghi dei film e dell'audio della televisione. Per attivare la modalità di dialogo avanzato, premere il tasto EQ sul pannello di controllo fino a quando la spia blu non si trova sopra l'icona "orecchio".

iPod/iPhone/iPad (USB)



Collegare un iPod, iPhone o iPad compatibile all'ingresso USB presente sul pannello posteriore del 4TV. Per selezionare questo ingresso premere il tasto USB sul pannello di controllo.

Riproduzione di musica su iPod, iPhone o iPad.



Il connettore USB è compatibile con i seguenti prodotti Apple:

Concepito per:

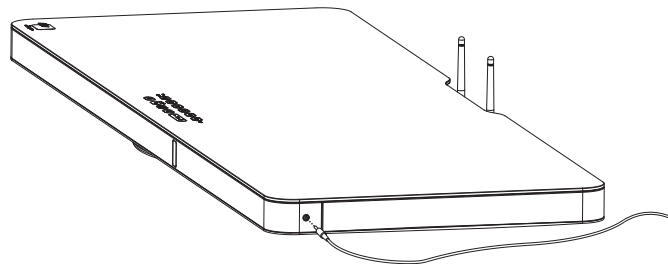
- iPod touch (4<sup>a</sup> generazione)
- iPod touch (3<sup>a</sup> generazione)
- iPod touch (2<sup>a</sup> generazione)
- iPod touch (1<sup>a</sup> generazione)
- iPod nano (6<sup>a</sup> generazione)
- iPhone 4S
- iPhone 4
- iPhone 3GS
- iPhone 3G
- iPad (3<sup>a</sup> generazione)
- iPad 2



## Ingresso Aux



Collegare il dispositivo audio al pannello posteriore del 4TV servendosi di un cavo mini stereo da 1/8". Per selezionare questo ingresso, premere il tasto AUX sul pannello di controllo.



## Utilizzo dello streaming musicale tramite bluetooth wireless



Premere il tasto "Bluetooth" sul pannello di controllo. La spia blu lampeggia. Il LED lampeggia rapidamente quando cerca un dispositivo accoppiato in precedenza. Premere il tasto Bluetooth per circa 10 secondi fino a quando il LED non lampeggia lentamente (questa è la modalità di accoppiamento). Quindi collocare lo Smartphone o il computer dotati di Bluetooth in modalità di accoppiamento per cercare il 4TV e selezionarlo.

Una volta accoppiato il dispositivo, la spia blu rimarrà fissa. Ora che il dispositivo è accoppiato, riproducendo musica su quest'ultimo, il 4TV dovrebbe suonare.



## Utilizzo di AirPort Express di Apple



Dopo aver collegato l'AirPort Express al pannello posteriore, premere il tasto recante il simbolo "wireless/connect" sul pannello di controllo per attivare l'audio.

## Uscita Zona

Per inviare audio a un'altra stanza, basta collegare un amplificatore o un ricevitore integrato ai connettori analogici RCA di uscita Zona presenti sul pannello posteriore del 4TV.

