

## Informazioni relative alla garanzia limitata

- Cinque anni su parti di ricambio e mano d'opera
- Due anni sostituzione diretta presso il punto vendita

La garanzia di AudioExperts protegge l'acquirente originario, purché il prodotto AudioExperts sia stato acquistato negli Stati Uniti continentali, in Alaska o alle Hawaii presso un rivenditore autorizzato. In ogni caso deve essere presentata una prova d'acquisto con la data originale ogniqualvolta si renda necessario un intervento in garanzia.

La garanzia è limitata al prodotto AudioExperts e non copre eventuali danni ad alcun dispositivo associato. La garanzia non copre il costo relativo alla rimozione o alla reinstallazione del prodotto. La garanzia è nulla se il numero di serie è stato rimosso o cancellato. Questa garanzia attribuisce specifici diritti legali e l'utilizzatore può avere ulteriori diritti, che variano da Stato a Stato.

NOTA BENE: la riparazione di prodotti AudioXperts deve essere effettuata da un rivenditore o da un centro di assistenza autorizzato.

Qualsiasi riparazione non autorizzata renderà nulla la garanzia ed è svolta a rischio e pericolo dell'utente.

### Avvertenza relativa all'esposizione alle RF

Questa attrezzatura deve essere installata e utilizzata in conformità con le istruzioni fornite e le antenne utilizzate da questo trasmettitore devono essere installate in modo tale da garantire una distanza pari ad almeno 20 cm dalle persone e non devono essere collocate né utilizzate unitamente ad altre antenne o trasmettitori. Gli utenti finali e gli installatori devono rispettare le istruzioni di installazione dell'antenna e le condizioni operative del trasmettitore per soddisfare la conformità all'esposizione alle radiofrequenze (RF).

### Informazioni in merito all'esposizione alle radiofrequenze (RF)

La potenza di uscita irradiata da questo dispositivo wireless è inferiore ai limiti di esposizione alle radiofrequenze stabilite dalla Industry Canada (IC). Il dispositivo Wireless deve essere utilizzato in maniera tale da minimizzare il potenziale contatto umano durante un utilizzo normale. Questo dispositivo, inoltre, è stato testato e si è dimostrato conforme con i limiti IC di esposizione alle RF in condizioni di esposizione in movimento (le antenne sono a più di 20 cm dal corpo di una persona).

## Per assistenza tecnica:

Richieste RA prodotti finiti:  
(855)4MY - XPRT (469-9778) x 3, oppure inviare un'e-mail all'indirizzo [sales@audioxperts.com](mailto:sales@audioxperts.com)

Centri di garanzia/assistenza autorizzati, assistenza tecnica e parti di ricambio:  
(855)4MY - XPRT (469-9778) x 22, oppure inviare un'e-mail all'indirizzo [support@audioxperts.com](mailto:support@audioxperts.com) o visitare il nostro sito Web all'indirizzo [www.audioxperts.com](http://www.audioxperts.com)

©2012 AudioXperts, Inc. AudioXperts e 4TV sono marchi di fabbrica di AudioXperts, Inc. iPhone, iPod, iPod nano, iPod touch, AirPort Express sono marchi di fabbrica di Apple Inc. registrati negli Stati Uniti e in altri Paesi. iPad è un marchio di fabbrica di Apple Inc. Dolby Digital è un marchio di fabbrica registrato di Dolby Laboratories. DTS è un marchio di fabbrica registrato di Digital Theater Systems, Inc. Il simbolo Bluetooth, il termine e il simbolo combinato sono marchi di fabbrica registrati di Bluetooth SIG. SRS e TruVolume sono marchi di fabbrica di SRS Labs Inc. Il software aptX® è sottoposto a copyright di CSR plc o delle aziende appartenenti al relativo gruppo. Tutti i diritti riservati. Il marchio aptX® e il logo aptX sono marchi di fabbrica di CSR plc o di una delle aziende facenti parte del relativo gruppo e possono essere registrati in una o più giurisdizioni. Specifiche tecniche soggette a modifica senza preavviso. Tutti i diritti riservati. L'utilizzo non autorizzato è severamente proibito.

Dolby

Manufactured under license from Dolby Laboratories.

Dolby and the double-D symbol are trademarks of  
Dolby Laboratories.

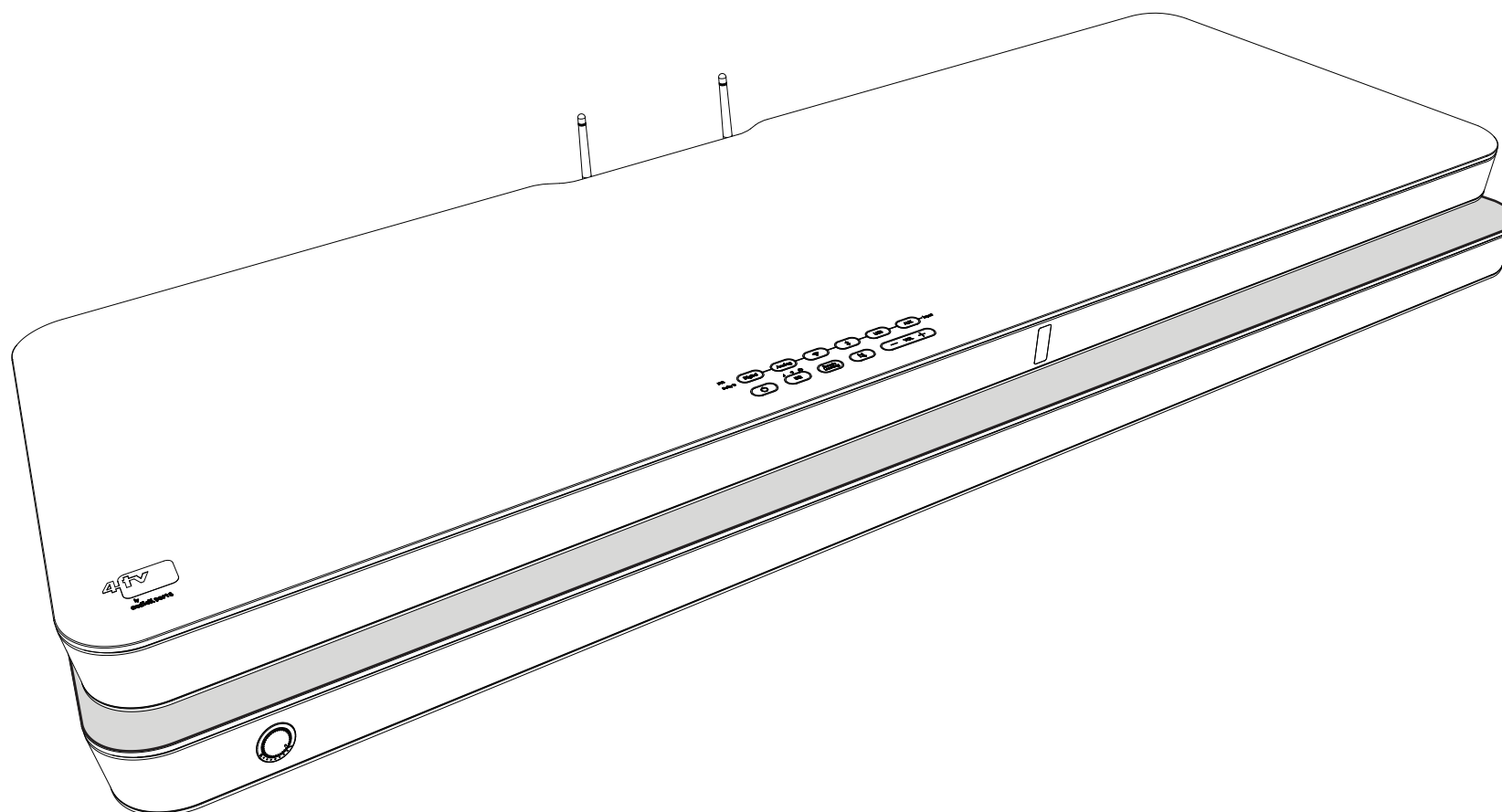
DTS

Manufactured under license under U.S. Patent Nos: 5,956,674;  
5,974,380; 6,487,535 & other U.S. and worldwide patents issued  
& pending. DTS, the Symbol, & DTS and the Symbol together are  
registered trademarks & DTS Digital Surround and the DTS logos are  
trademarks of DTS, Inc. Product includes software. © DTS, Inc. All  
Rights Reserved.





5122



## BRUKSANVISNING

Design och konstruktion av

**audioxperts™**

Grattis!

Tack för att du valt 4TV 5122 Audio Entertainment Console från AudioXperts. Denna bruksanvisning innehåller viktig information om hur du installerar och njuter av ditt nya system för musik och surroundsound.

Spara denna bruksanvisning tillsammans med allt emballage i ett torrt utrymme för den händelse du skulle behöva använda dem.

Egenskaper:

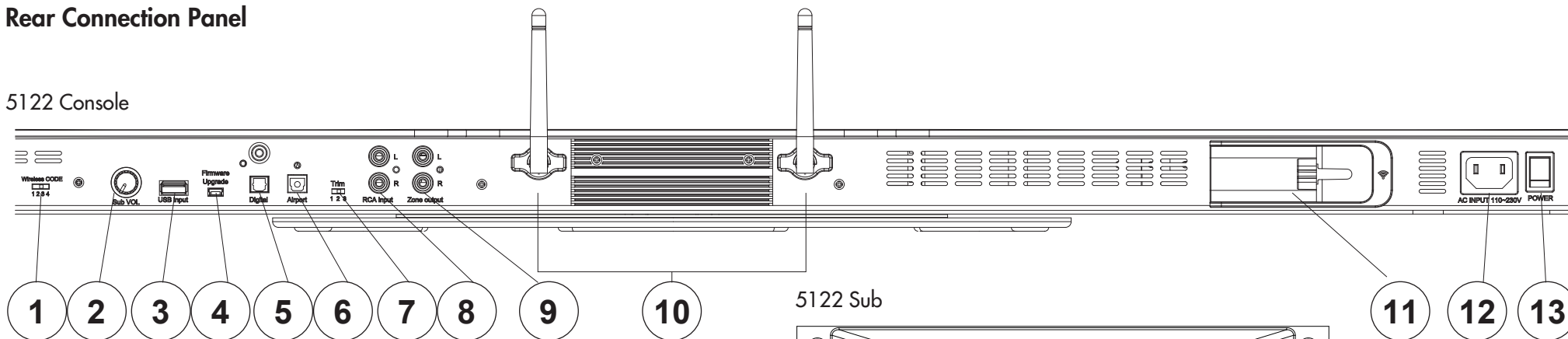
- Inneslutning av rökfärgat glas och aluminium.
- Bekväma touch-kontroller ovanpå enheten.
- Avkodning för Dolby Digital och DTS.
- Lyssningslägena Musik (Music), Film (Movie) och Dialog (Enhanced-Dialogue).
- Bluetooth med CSR aptX codec för kristallklar trådlös strömmande musik med full bandbredd.
- LevelCorrect ger lyssnarna jämn ljudnivå samtidigt som man tittar på TV
- Snabbanslutning för Apple® audio USB.
- Portar för Apple® audio USB\*.
- Programmering av din fjärrkontroll.
- Trådlös subwoofer (avbildad med fötter)
- Konsolens vikt med snurrstativ: 30 kg (68 lb.)
- Subwoofers vikt med snurrstativ: 31 kg (69 lb.)

## Tekniska specifikationer

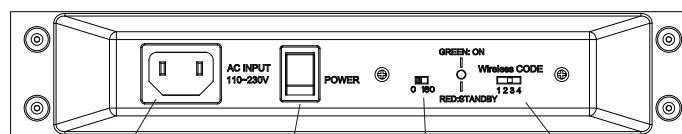
- 800 W topp/500 W RMS Total systemeffekt
- Tre 25 mm (1") dome tweeter-högtalare med tyg för vänster/mitten/höger
- Sex patentsökta H.A.R.T.-drivrutiner för vänster/mitten/höger
- Fyra patentsökta H.A.R.T.-drivrutiner för dipolär surround
- Åtta 114 mm (4,5") SSHO-woofrar för kraftfull prestanda
- Ingångar: Digital optisk (2), COAX (1), Analog RCA (1), 3,5 mm (1/8") ministereoo (1), USB ljud (1)
- Konsolens mått (H x B x D):  
51 x 1 283 x 438 mm (2" x 50-1/2" x 17-1/4")
- Konsolens mått med snurrstativ (H x B x D):  
57 x 1 283 x 438 mm (2-1/4" x 50-1/2" x 17-1/4")
- Subwoofers mått (H x B x D):  
51 x 1 022 x 438 mm (2-1/4" x 50-1/2" x 17-1/4")

## Rear Connection Panel

5122 Console

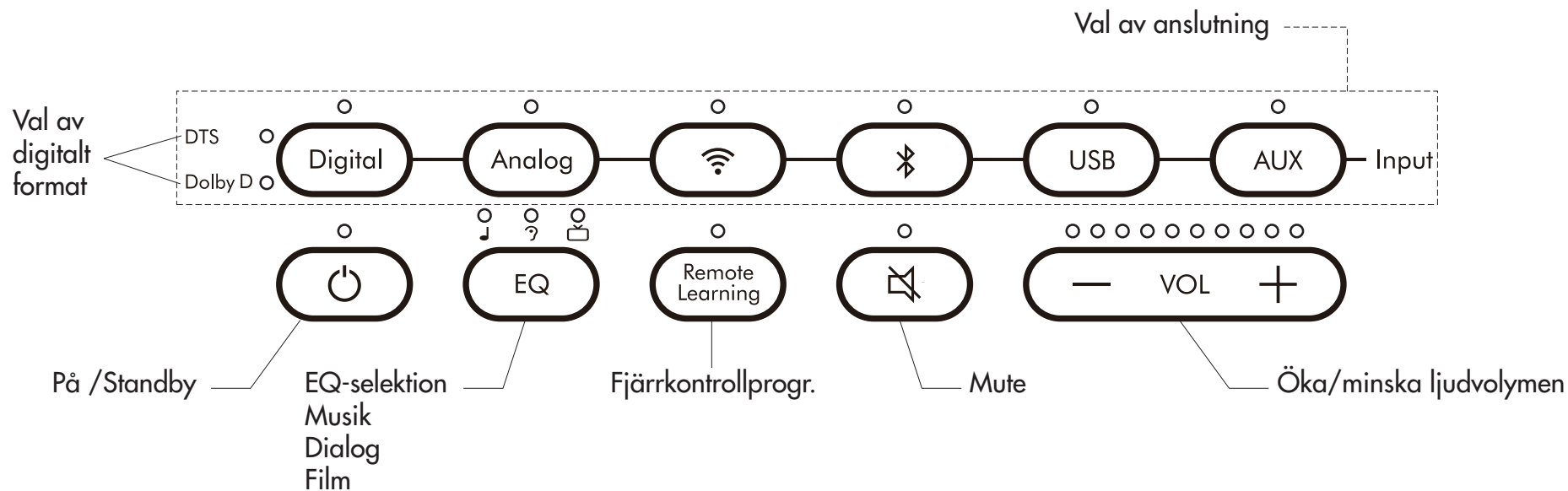


5122 Sub



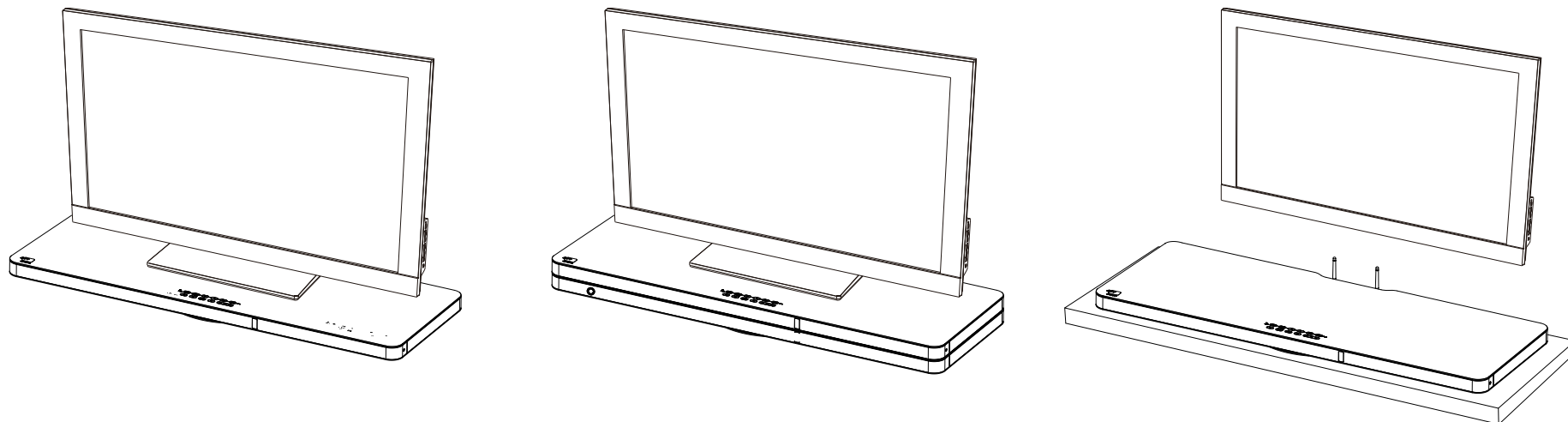
- |   |   |
|---|---|
| <p><b>1</b> Wireless CODE - Den är inställd på samma kanal som Sub 5122</p> <p><b>2</b> Sub Volume - reglering av ljudvolym för subwoofer.</p> <p><b>3</b> iPod/iPhone/iPad (USB) : Apple ansluta kompatibla enheter</p> <p><b>4</b> Uppgradering av firmware - software.</p> <p><b>5</b> Digital – Port för digital optisk kabel.</p> <p><b>6</b> Airport – Audio-anslutning för AirPort Express.</p> <p><b>7</b> Trim – justering av signalnivå för insignal.</p> <p><b>8</b> RCA in – Port för anslutning av analog RCA-kabel.</p> <p><b>9</b> Zone ut– Audio ut för 2:a zonen.</p> <p><b>10</b> Antenn 1– Antenn för Bluetooth.<br/>Antena 2 - Antenn för trådlös Sub</p> | <p><b>11</b> AirPort Express Connector – Strömkontakt för AirPort Express.</p> <p><b>12</b> AC In – för anslutning till nätuttag.</p> <p><b>13</b> Strömbrytare– huvudströmbrytare för systemet.</p> <p><b>14</b> AC In – för anslutning till nätuttag.</p> <p><b>15</b> Strömbrytare– huvudströmbrytare för systemet.</p> <p><b>16</b> Fas Switch - 0 eller 180 grader</p> <p><b>17</b> Trådlös CODE - Ställ in samma kanal 5122 Console</p> |
|---|---|

## Panneau de commande



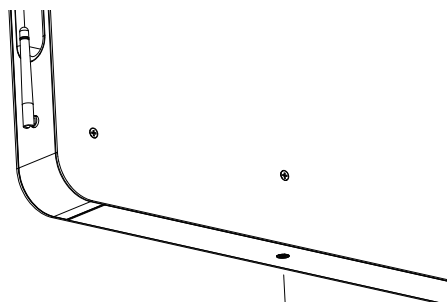
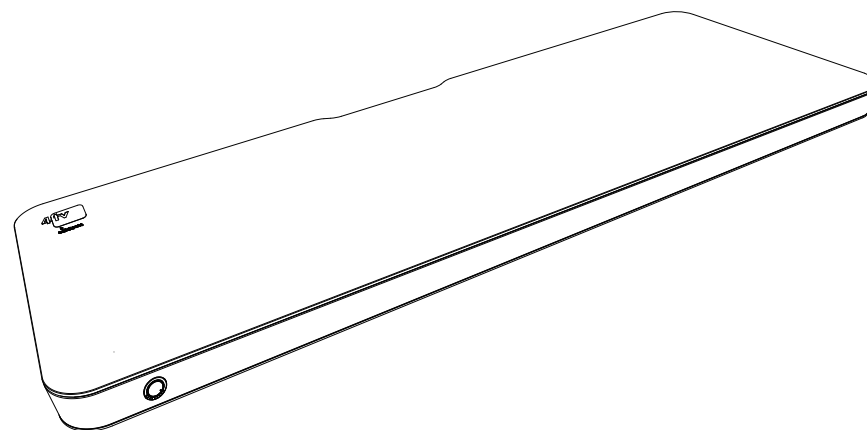
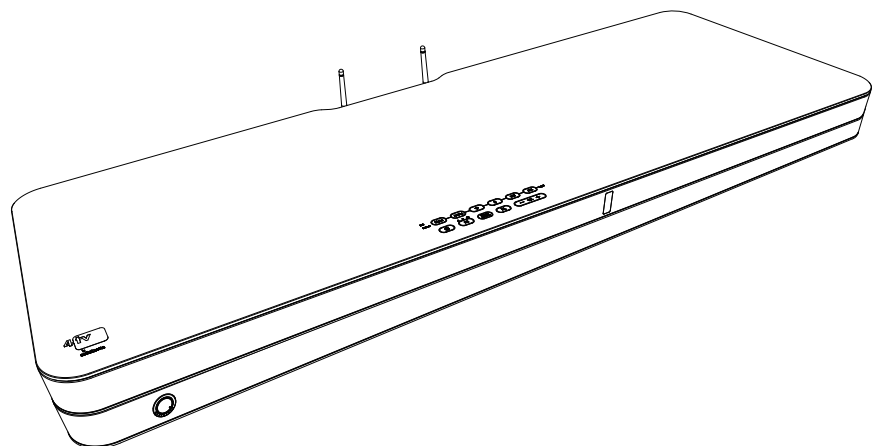
## Placering

4TV Audio Entertainment Console är tänkt att placeras under TV:n eller på en hylla under en väggmonterad.



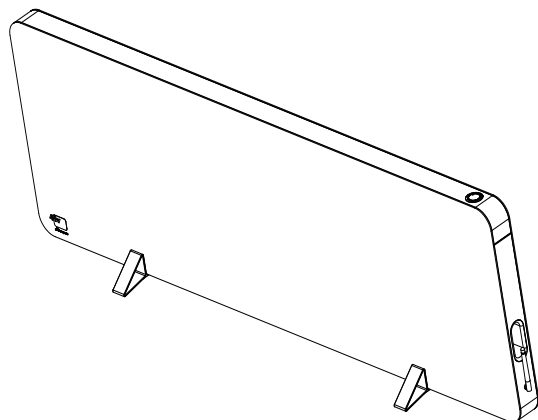
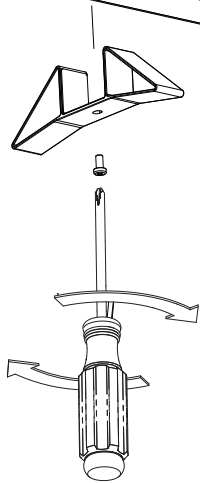
## Hitta en plats för trådlös subwoofer

I horisontellt läge, kan den trådlösa subwoofern placeras direkt under konsolen 5122 eller placeras under en soffa eller andra möbler.



För vertikal positionering, fäst till fötter som ingår i subwoofern så som visas. En enda skruv håller lämpligen varje fot.

När fötterna är fästa, kan vara sub placeras mot en vägg eller dolda bakom en soffa.



## Ställa in trådlös subwoofer-kanal

Ställ den trådlösa kanalen slå på konsolen och subwoofer till samma nummer. Om du får störningar eller anslutningen misslyckas kan du försöka ställa in två enheter på en nummer.

Console

**Wireless CODE**



1 2 3 4

Sub

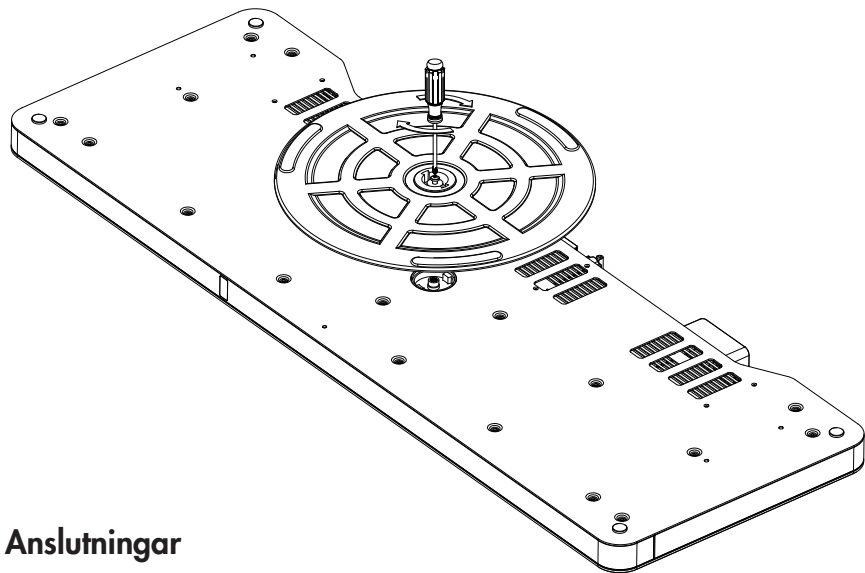
**Wireless CODE**



1 2 3 4

## Montera svängfoten

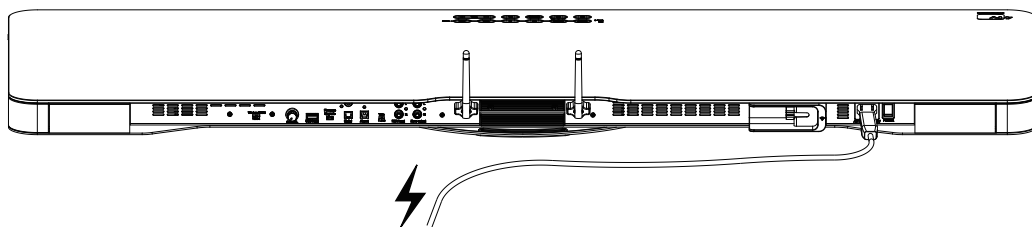
Med medföljande svängfot kan man vinkla 4TV-konsolen så att det passar lyssnaren. Montera vid behov svängfoten under 4TV-konsolen med hjälp av medföljande skruv och Philips-skruvmejsel.



## Anslutningar

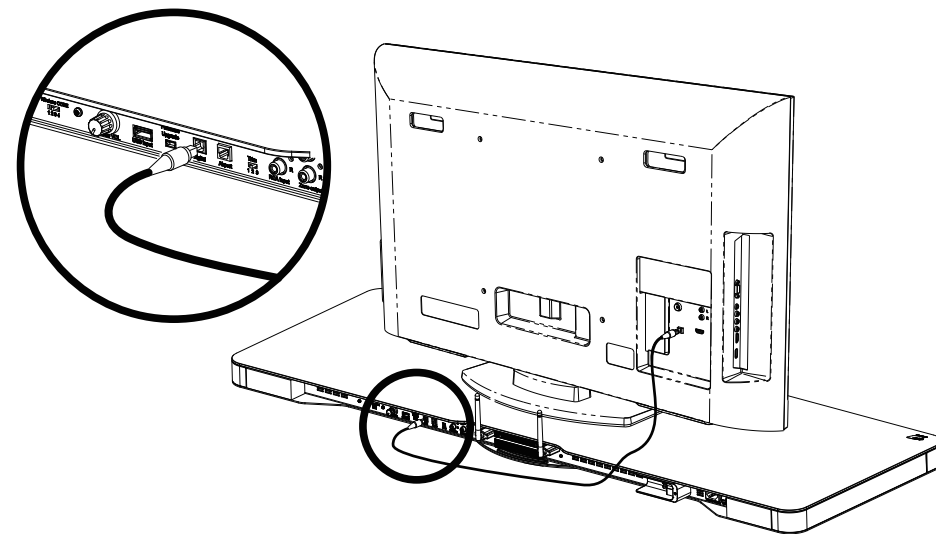
### Ström

Anslut den medföljande elkabeln i ett eluttag i närheten på konsolen och den trådlösa subwoofern.



## Audio

**bästa anslutning:** Digital optisk kabel



**6d anslutning:** Analog RCA-kabel

När väl kablarna är anslutna trycker man på knappen Digital eller Analog på 4TV:s kontrollpanel för att välja önskad anslutning.

