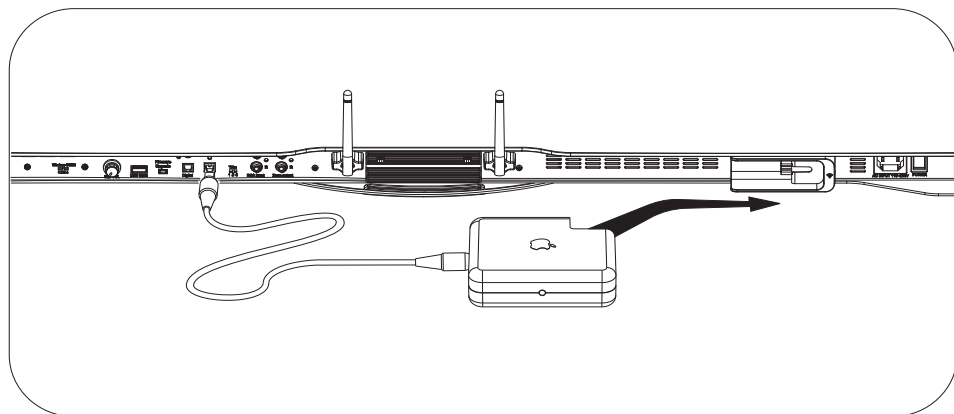


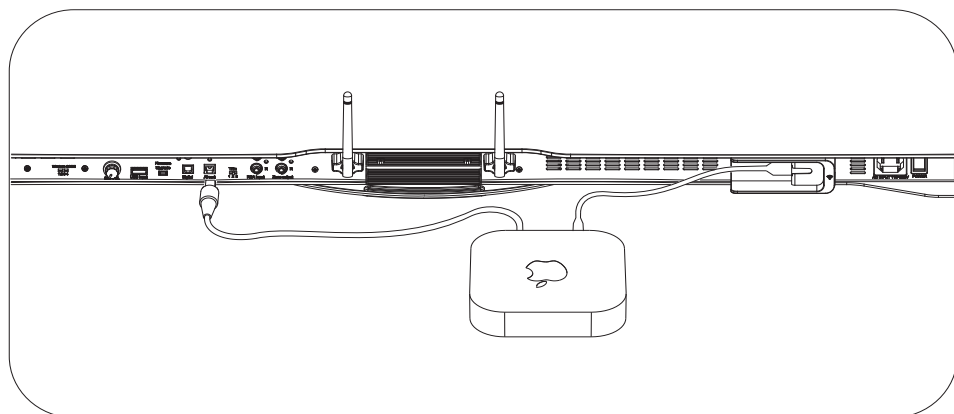
När väl kablarna är anslutna trycker man på knappen Digital eller Analog på 4TV:s kontrollpanel för att välja önskad anslutning.

Apple Airport Express (äldre och nyare versioner)

För att ansluta Airport Express till TV4 kopplar man helt enkelt den till strömporten enligt illustrationen.



För att ansluta Airport Express till TV4 använder man medföljande adapter enligt illustrationen.



När väl strömanslutningen är genomförd ansluter man den digitala optiska kabeln från Airport Express till den digitala optiska ingången som är markerad Airport.

Sätta på konsolen



Använd strömbrytaren på baksidan för att sätta på strömmen och tryck sedan på På-knappen på kontrollpanelen för att sätta på 4TV-konsolen. Lampan i På-knappen växlar från rött till blått ljus, och statuslampan på kontrollpanelen växlar också till blått,

När man slutar använda enheten slocknar LED-lamporna. Om ingen audiosignal tillförs under 10 minuter kommer enheten att övergå i viloläge och LED-lamporna lyser med fast rött sken.

Aktivera konsolen från viloläget genom att hålla handen i närheten av konsolens framsida och närhetssensorn kommer att aktivera enheten. Det fasta röda ljuset växlar till långsamt blinkande ljus.

Nu kan På-knappen användas för att sätta på konsolen. Konsolen kan alltid sättas på med hjälp av en fjärrkontroll.

Ställa in ljudvolymen



Tryck på volym - för att sänka ljudvolymen för enheten. Tryck på volym + för att höja ljudvolymen för enheten.

Ställa in subwoofervolymen



Subwoofers ljudnivå ställs in bäst genom att ställa in volymkontrollen på subwoofern på ca 3/4 full effekt, och därefter justera subwoofers volym till önskad basnivå med volymknappen på konsolens baksida. Basvolymen kan variera beroende på rumsmiljön och placeringen av 4TV:n.

Inställning med Trim-reglage (tillval)



Använd Trim-reglaget på baksidan för att ställa in signalnivån från din TV eller annan audioenhet. Vissa TV-apparater och andra enheter kan ha en för svag signal eller för kraftig signal som skapar oljud. Reglaget har 3 positioner för att du ska kunna ställa in bästa möjliga signalnivå,

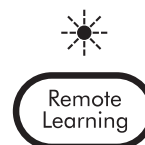
Mute



För att stäng av systemljudet trycker man på Mute på kontrollpanelen.

Programmera din fjärrkontroll (Programvolym upp)

Steg 1. Tryck på Remote Learning-knappen på 4TV kontrollpanelen. Remote Learning ljuset tänds och blinkar.

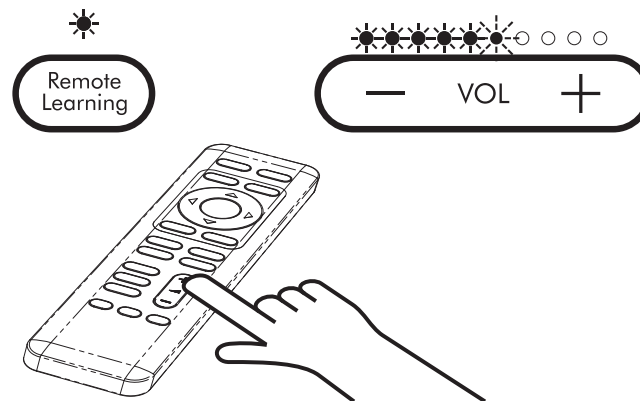


Steg 2. Tryck på Volume + knappen på 4TV kontrollpanelen för att vara lärt sig. Remote Learning och Volume + knappen tänds.

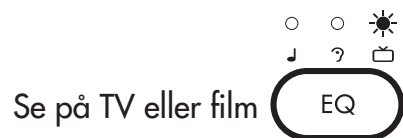


Steg 3. Samtidigt som pekar din TV eller kabel / Sat fjärrkontrollen den 4TV, trycka på Volume +-knappen på fjärrkontrollen 4 gånger för att vara lärt sig. Remote Learning ljus och Volym upp lamporna på 4TV blinkar 4 gånger och sedan stängas av för att bekräfta.

Obs: Om Remote Learning inte bekräftas, kommer lamporna blinkar växelvis flera gånger.



Upprepa steg 1 till 3 för att programmera andra funktioner på kontrollfunktionen. (t.ex. volym ned, ström och mute)



Genom att välja filmläget får man fullt surroundljud från 4TV. För att välja filmläget trycker man på EQ på kontrollpanelen tills den blå lampan tänds över TV-ikonen.



Genom att välja musikläget får man anpassad återgivning för full stereo. För att välja musikläget trycker man på EQ på kontrollpanelen tills den blå lampan tänds över not-ikonen.



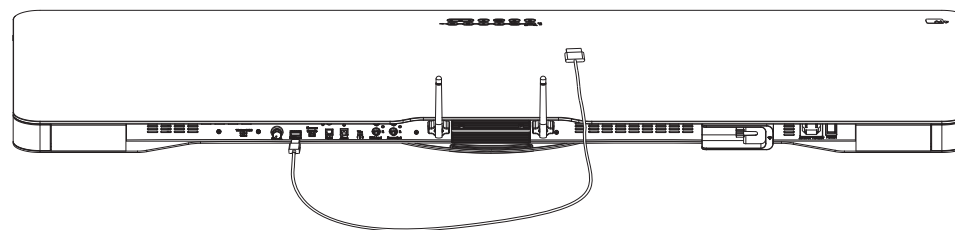
Genom att välja dialogläge för man en förstärkt återgivning av dialogen i film- eller TV-ljudet. För att välja dialogläget trycker man på EQ på kontrollpanelen tills den blå lampan tänds över öron-ikonen.

iPod/iPhone/iPad (USB)



Anslut kompatibel iPod, iPhone, eller iPad till USB-ingången på baksidan TV4. För att stäng av systemljuset trycker man på Mute på kontrollpanelen.

Spela musik från din iPod, iPhone eller iPad.



USB-porten är kompatibel med följande Apple-produkter:

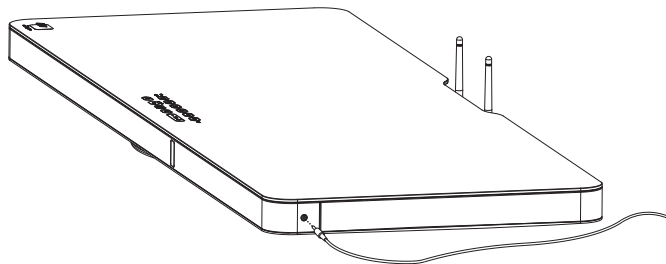
Avsedd för:

- iPod touch (4:e generationen)
- iPod touch (3:e generationen)
- iPod touch (2:e generationen)
- iPod touch (1:a generationen)
- iPod nano (6:e generation)
- iPhone 4S
- iPhone 4
- iPhone 3GS
- iPhone 3G
- iPad (3:e generationen)
- iPad 2
- iPad

AuxIn

AUX

Anslut din audioenhet med 1/8" mini-stereokabel till ingången på baksidan av 4TV. För att välja enheten trycker man på AUX på kontrollpanelen.



Strömma musik trådlöst med Bluetooth



Tryck Bluetooth-knappen på kontrollpanelen. Den blå lampan blinkar LED-lampan blinkar snabbt under sökningen efter enheten, Tryck på Bluetooth-knappen i 10 sekunder tills LED-lampan blinkar sakta (detta är parningsläget). Placera sedan enheten med Bluetooth (smartphone eller dator) i parningsläge för att söka upp 4TV.

När de är parade övergår det blåa ljuset till fast sken. Nu när enheten är parad kan du spela musik på din enhet och denna återges av 4TV.



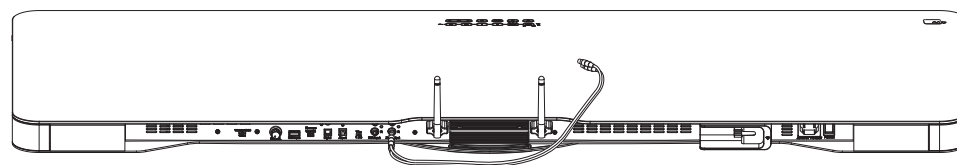
Använda Apple AirPort Express



Anslut AirPortExpress till baksidan av konsolen och tryck på symbolen trådlös/ansluten på kontrollpanelen för att aktivera audion.

Zone Output

För att skicka audio till ett annat rum ansluter du helt enkelt integrerad eller mottagare till det analoga RCA-uttaget för Zone Output på baksidan av 4TV.



Garantiinformation

- Fem år på delar och arbete
- Två år byte över disk

Garantin från AudioXperts skyddar den ursprungliga ägaren, förutsatt att produkten från AudioXperts inköpts i USA (de femtio staterna samt Washington DC) från en auktoriserad återförsäljare. Närhelst garantiservice efterfrågas måste man kunna förevisa köpehandlingar med datumangivelse som styrker köpet.

Garantin är begränsad till produkter från AudioXperts och omfattar inte skador på anslutna enheter. Garantin täcker inte kostnaderna för att avinstallera eller återinstallera produkten. Garantin blir även ogiltig om serienumret anger juridiska rättigheter och du kan även inneha andra rättigheter som varierar för olika stater.

ANM: Reparation av produkter från AudioXpert får endast utföras av auktoriserad representant eller servicecenter. Oauktoriserade reparationer gör tillverkarens garanti ogiltig och sker på ägaren eget ansvar.

Varning för RF-exponering

Utrustningen måste installeras och användas i enlighet med bifogade instruktioner och antenner som används för sändaren måste placeras på ett avstånd om minst 20 cm från alla personer och får inte placeras tillsammans med annan antenn eller monteras för att samverka med annan antenn eller sändare. Slut användare och installatör måste tillse att installationen uppfyller villkoren för efterlevnad av bestämmelserna för RF-exponering.

Information om exponering för radiofrekvenser (RF)

Strålningen från den trådlösa enheten är inom de gränser gör exponering för RF som angetts av Industry Canada (ID) Den trådlösa enheten ska användas på ett sådant sätt att risken för kontakt med personer under normal användning minimeras. Enheten har testats och under mobil exponering befunnits uppfylla gränserna för IC RF-exponering. (antennerna minst 20 cm från person)

Vid behov av service

Returauktorisering för färdiga produkter:
(855)4MY - XPRT (469-9778) x 3, eller
maila sales@audioxperts.com

Auktoriserade garanti/servicecenter, teknisk support och reservdelar:
(855)4MY - XPRT (469-9778) x 22, eller
maila support@audioxperts.com eller
besök vår hemsida på www.audioxperts.com

©2012 AudioXperts, Inc. AudioXperts och 4TV är varumärke som tillhör AudioXperts, Inc. iPhone, iPod, iPod nano, iPod touch, AirPort Express är varumärken som tillhör Apple Inc. och som är registrerade i USA och andra länder. iPad är ett varumärke som tillhör Apple Inc. Dolby Digital är ett registrerat varumärke som tillhör Dolby Laboratories. DTS är ett registrerat varumärke som tillhör Digital Theater Systems, X är registrerade varumärken som tillhör Bluetooth SIG. SRS och TruV kan ändras utan föregående meddelande. Alla rättigheter reserverade Oauktoriserad användning är strängt förbjudend.

Dolby

Manufactured under license from Dolby Laboratories.

Dolby and the double-D symbol are trademarks of Dolby Laboratories.

DTS

Manufactured under license under U.S. Patent Nos: 5,956,674; 5,974,380; 6,487,535 & other U.S. and worldwide patents issued & pending. DTS, the Symbol, & DTS and the Symbol together are registered trademarks & DTS Digital Surround and the DTS logos are trademarks of DTS, Inc. Product includes software. © DTS, Inc. All Rights Reserved.



Designed and Engineered by

audioxperts™