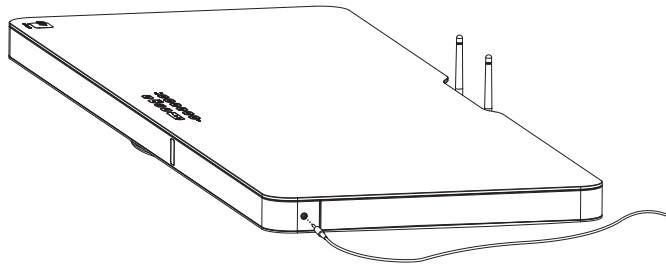


Aux Input



Connect your audio device using a 1/8" mini stereo cable to the back input panel of the 4TV. To select this input press the AUX button on the control panel.



Using Bluetooth Wireless Music Streaming



Press the "Bluetooth" button on the Control Panel. The blue light will blink. The LED blinks fast when it is looking for a previously paired device. Press the Bluetooth button for about 10 seconds until the LED blinks slowly (this is the pairing mode). Then place your Bluetooth-enabled Smartphone or computer in pairing mode to look for the 4TV and then select.

Once paired the blue light will turn solid. Now that your device is paired, play music on your device and the 4TV should play.



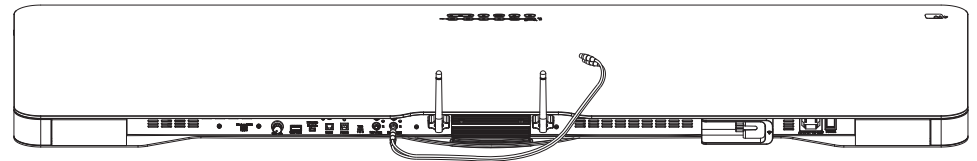
Using Apple AirPort Express



After connecting your AirPort Express to the rear panel, press the "wireless/connect symbol" button on the control panel to engage the audio.

Zone Output

To send audio to another room, simply connect and integrated amplifier or receiver to the Zone Output RCA analog connectors on the back panel of the 4TV.



Limited Warranty Information

- Five Years Parts and Labor
- Two Years Over the Counter Exchange

The AudioXperts warranty protects the original owner, provided the AudioXperts product was purchased within the continental United States, Alaska or Hawaii from an authorized dealer. In all instances a copy of the original "dated" bill of sale must be presented whenever warranty service is required.

The warranty is limited to AudioXperts product and does not cover damage to any associated equipment. The warranty does not cover the cost of removal or reinstallation of the product. The warranty becomes void if the serial number has legal rights, and you may also have other rights, which vary from state to state.

NOTE: Repair of AudioXperts products must be made by an authorized dealer or service center. Unauthorized repair will void the warranty and is done at the risk of the owner.

RF Exposure Warning

This equipment must be installed and operated in accordance with provided instructions and the antenna(s) used for this transmitter must be installed to provide a separation distance of at least 20 cm from all persons and must not be co-located or operating in conjunction with any other antenna or transmitter. End-users and installers must be provided with antenna installation instructions and transmitter operating conditions for satisfying RF exposure compliance. Radio Frequency (RF) Exposure Information The radiated output power of the Wireless Device is below the Industry Canada (IC) radio frequency exposure limits. The Wireless Device should be used in such a manner such that the potential for human contact during normal operation is minimized. This device has also been evaluated and shown compliant with the IC RF Exposure limits under mobile exposure conditions. (antennas are greater than 20cm from a person's body)

If Service is Required

Finished Goods RA Requests:
(855)4MY - XPRT (469-9778) x 3, or email sales@audioxperts.com

Authorized Warranty/Service Centers, Tech Support and Parts:
(855)4MY - XPRT (469-9778) x 22, or
email support@audioxperts.com or
visit our website at www.audioxperts.com

©2012 AudioXperts, Inc. AudioXperts and 4TV are trademarks of AudioXperts, Inc. iPhone, iPod, iPod nano, iPod touch, AirPort Express are trademarks of Apple Inc. registered in the U.S. and other countries. iPad is a trademark of Apple Inc. Dolby Digital is a registered trademark of Dolby Laboratories. DTS is a registered trademark of Digital Theater Systems, Inc. The Bluetooth figure mark, word mark, and combination mark are registered trademarks of Bluetooth SIG. SRS and TruVolume are trademarks of SRS Labs Inc. The aptX® software is copyright CSR plc or its group companies. All rights reserved. The aptX® mark and the aptX logo are trademarks of CSR plc or one of its group companies and may be registered in one or more jurisdictions. Specifications are subject to change without notice. All rights reserved. Unauthorized use is strictly prohibited.

Dolby

Manufactured under license from Dolby Laboratories.

Dolby and the double-D symbol are trademarks of
Dolby Laboratories.

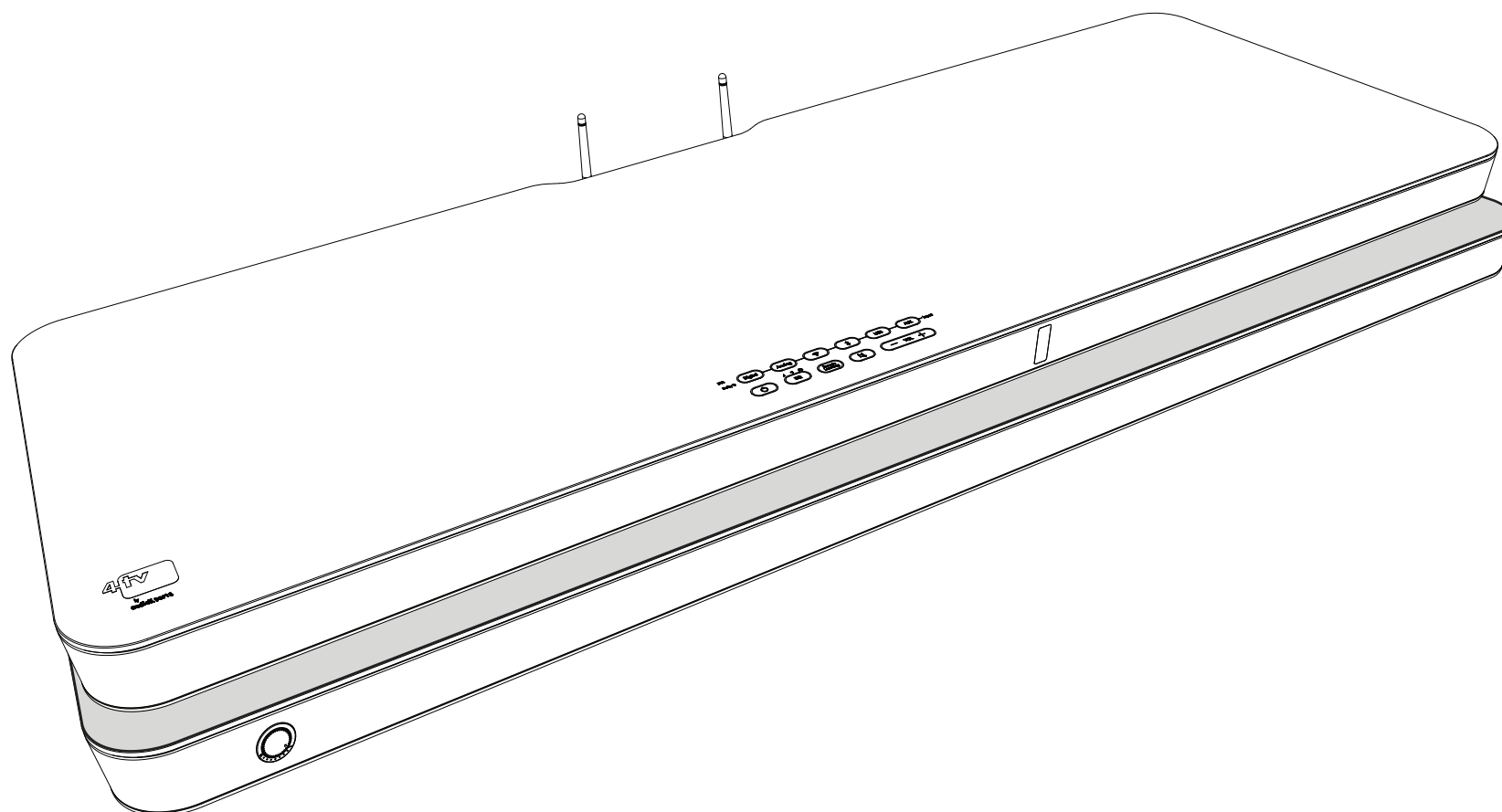
DTS

Manufactured under license under U.S. Patent Nos: 5,956,674;
5,974,380; 6,487,535 & other U.S. and worldwide patents issued
& pending. DTS, the Symbol, & DTS and the Symbol together are
registered trademarks & DTS Digital Surround and the DTS logos are
trademarks of DTS, Inc. Product includes software. © DTS, Inc. All
Rights Reserved.





5122



MANUEL D'UTILISATION

Conçu et fabriqué par
audioxperts™

Félicitations !

Nous vous remercions d'avoir choisi la console de divertissement audio 4TV 5122 d'AudioXperts. Ce manuel d'utilisation contient des informations importantes pour régler et profiter de votre nouveau système musical et audio surround.

Veuillez conserver ce manuel et l'ensemble de l'emballage dans un endroit sec pour référence ou utilisation ultérieure.

Principales caractéristiques :

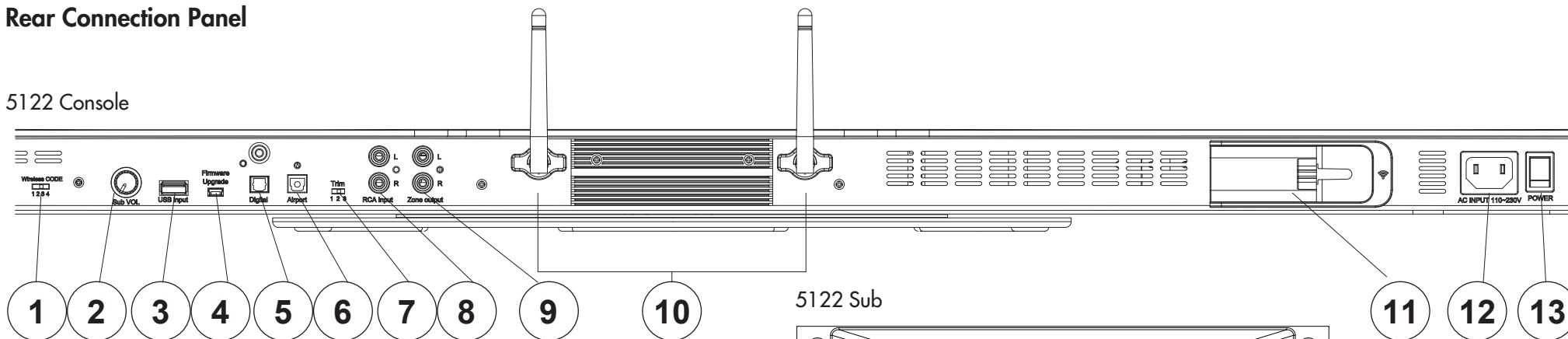
- Boîtier en aluminium et verre fumé.
- Commandes tactiles et pratiques sur le sommet.
- Décodage Dolby Digital et DTS.
- Modes musique, films et dialogues renforcés.
- Bluetooth avec codec CSR aptX pour la diffusion en continu et sans fil d'une musique limpide et totalement reconstituée.
- La technologie LevelCorrect permet au téléspectateur de conserver un niveau constant pour regarder la TV.
- Connexion instantanée pour la borne AirPort Express d'Apple®.
- Entrée audio USB AppleFutura LT *.
- Capable d'apprendre la télécommande de votre TV.
- Caisson de basse sans fil (illustré avec pieds inclus)
- Poids de la console avec socle pivotant : 30 kg (68 lb)
- Poids du caisson de basse avec socle pivotant : 31 kg (69 lb)

Spécifications techniques

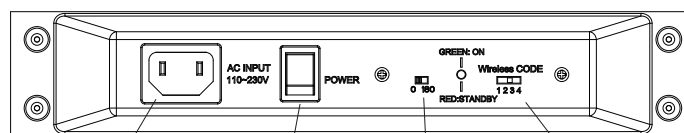
- Puissance totale de 800 W en crête/500 W RMS
- Trois haut-parleurs d'aigus de 25 mm (1 po) pour gauche / centre / droit avec calottes en tissu
- Six haut-parleurs H.A.R.T. (brevet en instance) pour gauche / centre / droit
- Quatre haut-parleurs H.A.R.T. (brevet en instance) pour enceinte surround dipôle
- Huit haut-parleurs graves SSHO de 114 mm (4,5 po) pour des basses puissantes
- Entrées : (2) numérique optique, (1) COAX, (1) RCA analogique, (1) mini-stéréo 3,5 mm (1/8 po), (1) audio USB
- Dimensions de la console (H x l x P) : 51 x 1283 x 438 mm (2 x 50-1/2 x 17-1/4 po)
- Dimensions de la console avec socle pivotant (H x l x P) : 57 x 1283 x 438 mm (2-1/4 x 50-1/2 x 17-1/4 po)
- Dimensions du caisson de basse (H x l x P) : 51 x 1022 x 438 mm (2-1/4 x 50-1/2 x 17- 1/4 po)

Rear Connection Panel

5122 Console

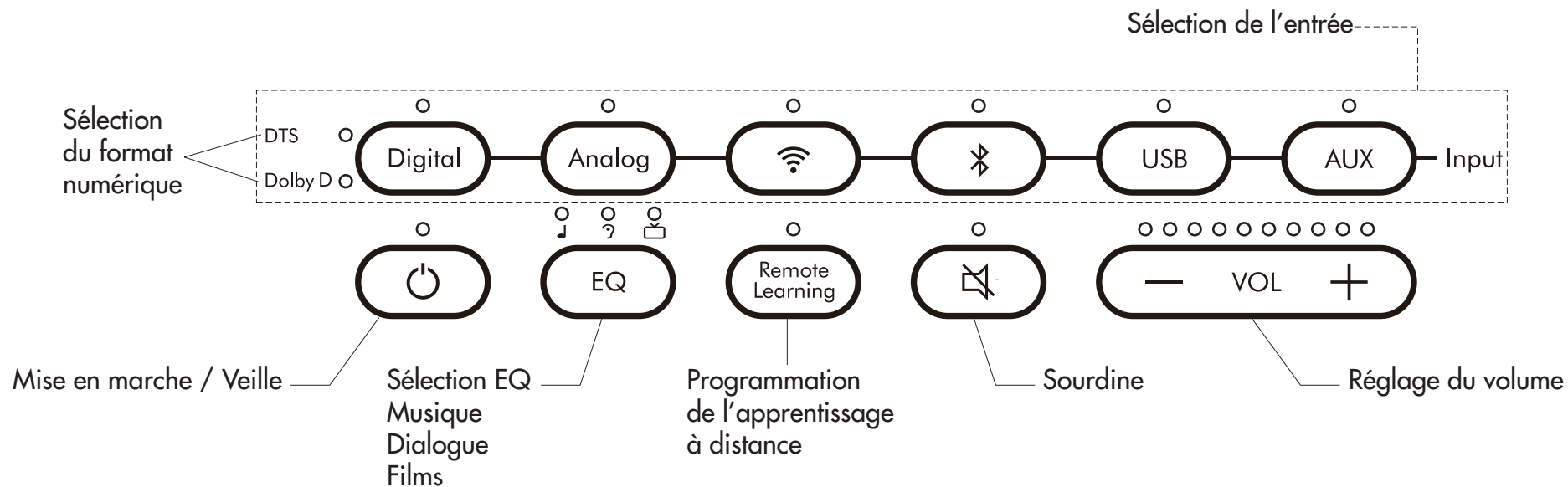


5122 Sub



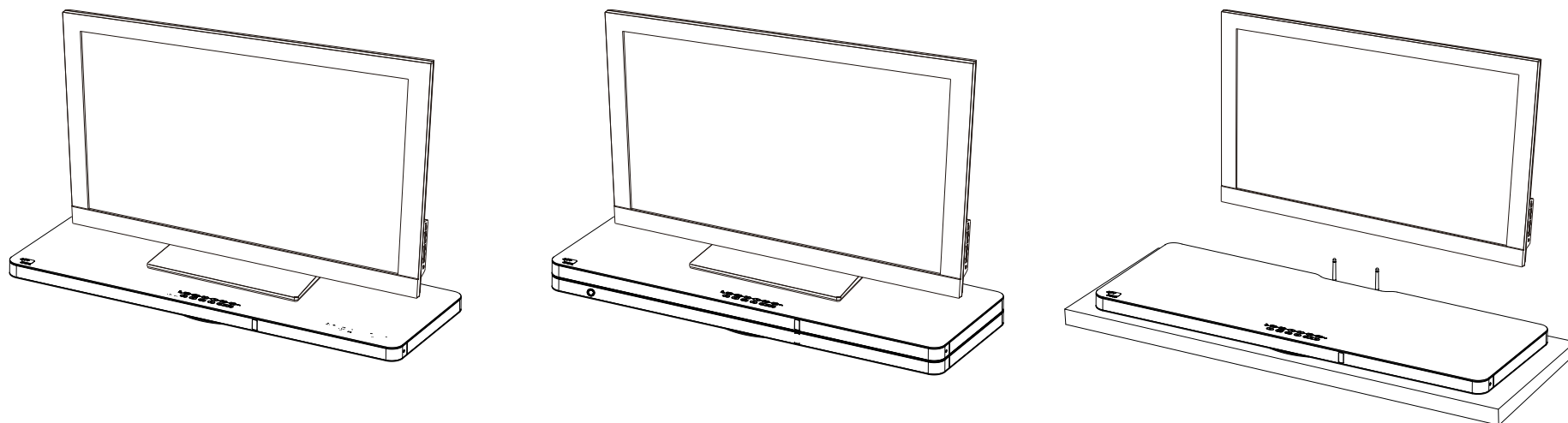
- | | |
|---|---|
| <p>1 Wireless CODE - Réglez le même canal que 5122 Sub</p> <p>2 Volume du caisson : contrôle le volume du caisson de basse</p> <p>3 iPod/iPhone/iPad (USB) : branchement d'appareils Apple compatibles</p> <p>4 Microprogramme : mises à jour du logiciel</p> <p>5 Numérique : prise d'entrée d'un câble optique numérique</p> <p>6 Airport : prise audio pour une borne AirPort Express</p> <p>7 Fonction de compensation : règle le niveau du signal d'entrée</p> <p>8 Entrée RCA : prise d'entrée d'un câble analogique RCA</p> <p>9 Sortie Zone : sortie audio pour la seconde zone</p> <p>10 Antenne 1 : antenne pour un appareil Bluetooth sans fil
Antenne 2 : antenne pour 5122 Sub</p> | <p>11 Connecteur AirPort Express : connexion d'alimentation pour une borne AirPort Express</p> <p>12 Prise c.a. : se branche à la prise murale</p> <p>13 Interrupteur d'alimentation : interrupteur principal de marche/arrêt</p> <p>14 Prise c.a. : se branche à la prise murale</p> <p>15 Interrupteur d'alimentation : Allumer et éteindre</p> <p>16 Commutateur de phase - 0 ou 180 degrés</p> <p>17 Wireless CODE - Réglez le même canal que 5122 Console</p> |
|---|---|

Panneau de commande



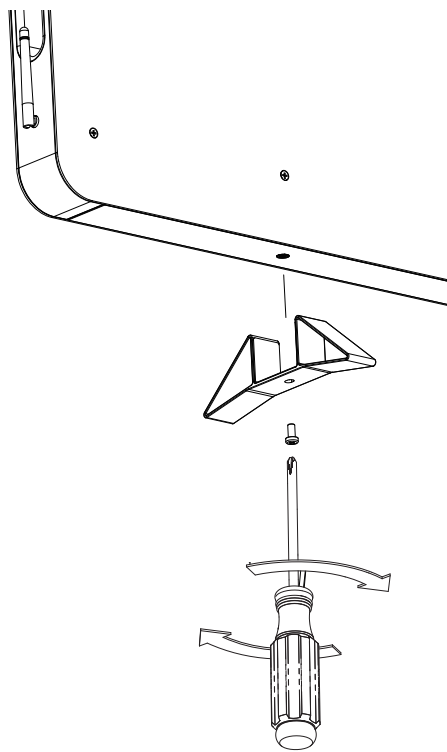
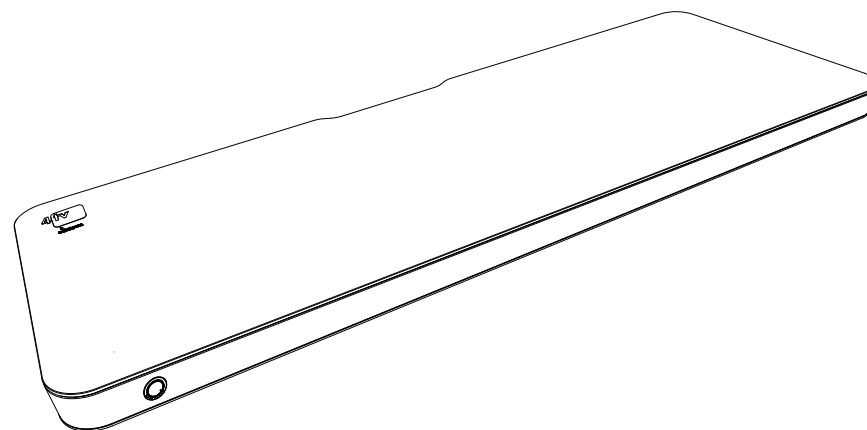
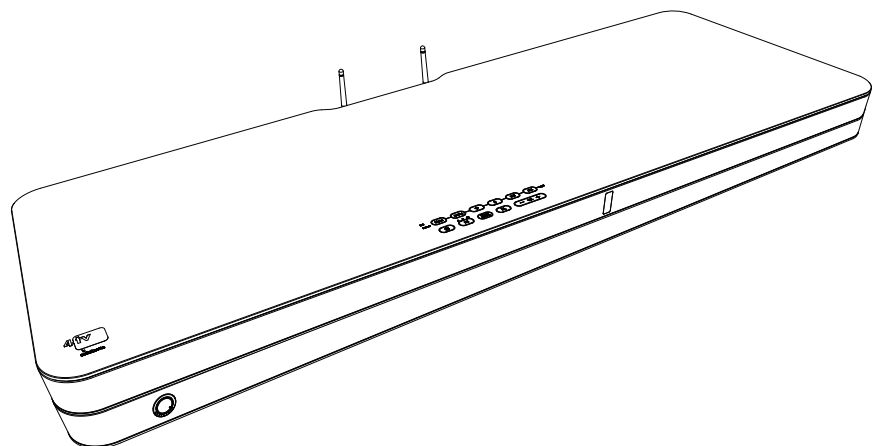
Installation dans la pièce

La console de divertissement audio 4TV est conçue pour être placée sous votre téléviseur ou sur une étagère pour les écrans fixés au mur.



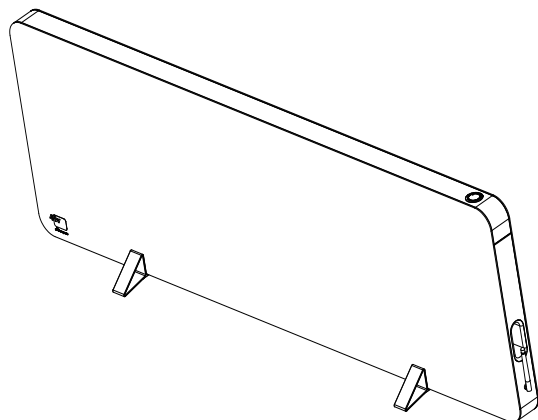
Trouver un emplacement pour le caisson de basses sans fil

En position horizontale, le caisson de basses sans fil peut être placé directement sous la console 5122 ou placé sous un canapé ou un autre meuble.



Pour le positionnement vertical, ci-joint les pieds inclus au caisson de graves, tel qu'illustré. Une seule vis commodément se fixe chaque pied.

Une fois que les pieds sont attachés, les sous peuvent être placé contre un mur ou même caché derrière un canapé.



Réglez le canal du subwoofer sans fil

Régler le commutateur de canal sans fil sur la console et le subwoofer sur le même numéro. Si vous recevez toute interférence ou la connexion ne se fait pas, essayez de régler les deux unités à un autre numéro.

Console

Wireless CODE



1 2 3 4

Sub

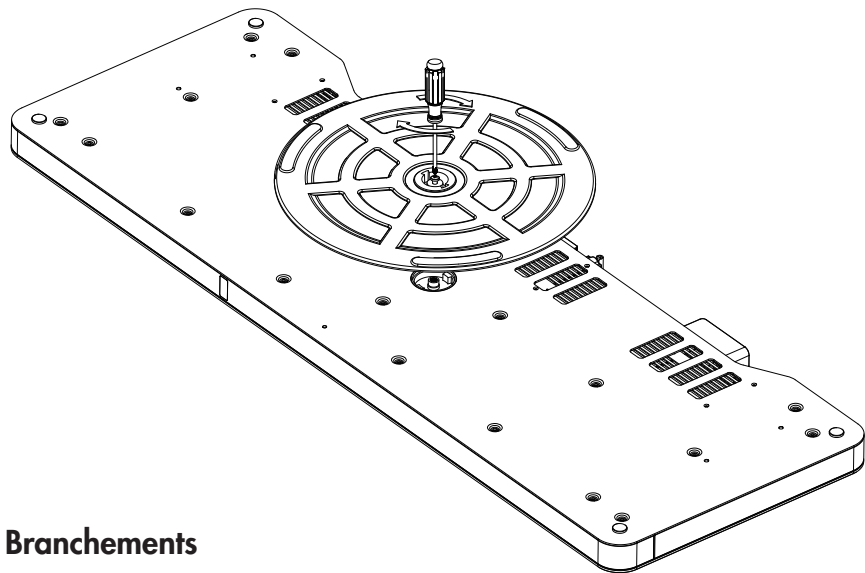
Wireless CODE



1 2 3 4

Fixation du socle pivotant

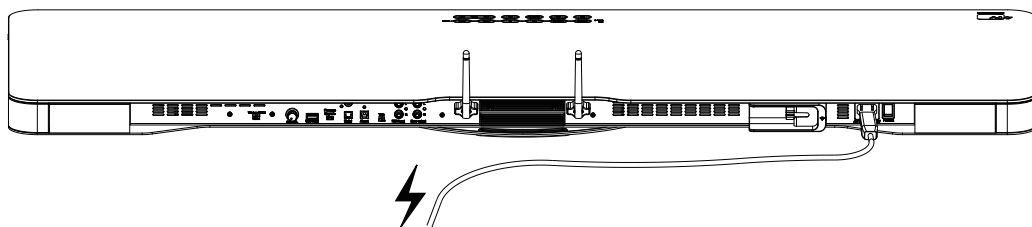
Le socle pivotant inclus vous permet d'orienter la console 4TV vers votre zone d'écoute. Si vous le souhaitez, fixez la base pivotante sous la console 4TV à l'aide de la vis fournie et d'un tournevis cruciforme comme illustré.



Branchements

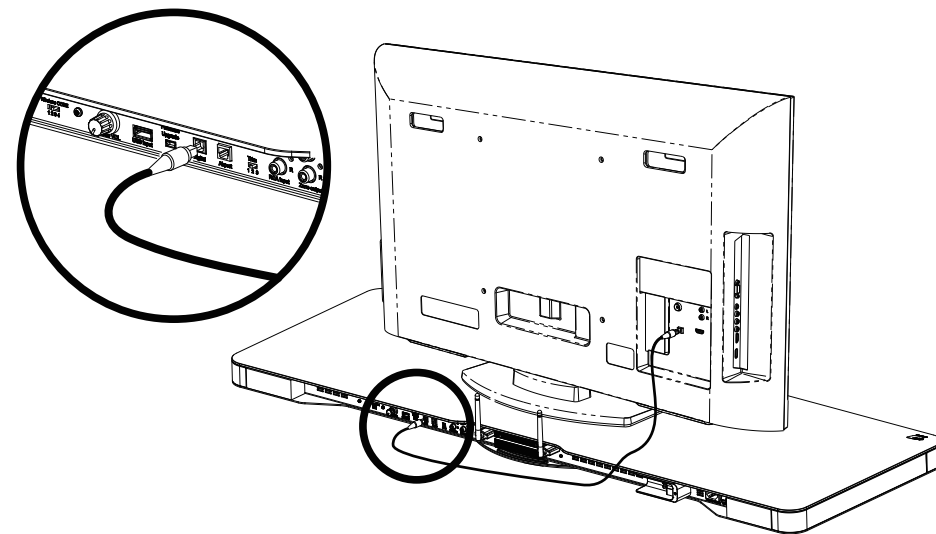
Alimentation

Branchez le cordon électrique fourni à une prise murale à proximité et à la console et au caisson de basse sans fil.



Audio

Best Connection: connecteur numérique optique



Une bonne connexion : connecteurs analogiques RCA

