

# M.O.U.S.<sup>™</sup> 9

:: WIRELESS MOUSE :: FUNKMAUS :: SOURIS SANS FIL



**GAMESMART**

multiplatform :: multi-plateforme

FOR FOUR

PC

MAC<sup>®</sup>

via Bluetooth<sup>®</sup>  
Smart technology

\*Any device supporting mouse input over Bluetooth 4.0 : \*Jedes Gerät unterstützt Mauseingaben über Bluetooth 4.0 :

\* Toutes les entrées de la souris au-dessus de dispositif de support Bluetooth 4.0

## PACKAGE INCLUDES

### ENGLISH

- A M.O.U.S.<sup>9</sup> Wireless Mouse
- B Dongle
- C Pouch
- D 1 x AA Battery

### DEUTSCH

- A M.O.U.S.<sup>9</sup> Funkmaus
- B Dongle
- C Hülle
- D 1 Mikrobatterien

### FRANÇAIS

- A M.O.U.S.<sup>9</sup> Souris Sans Fil
- B Dongle
- C Housse
- D 1 pile AA

### ITALIANO

- A M.O.U.S.<sup>9</sup> Mouse wireless
- B Adattatore
- C Borsa
- D 1 batterie minitilo

### ESPAÑOL

- A M.O.U.S.<sup>9</sup> Ratón inalámbrico
- B Llave electrónica
- C Bolsa
- D 1 x batería AA

### SWEDISH

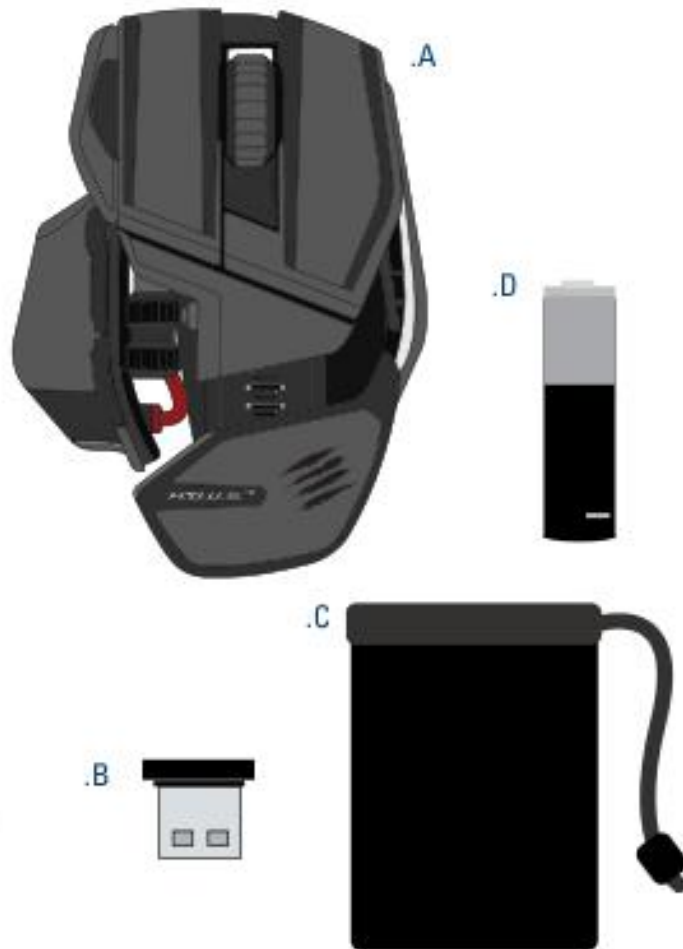
- A M.O.U.S.<sup>9</sup> Trådlös mus
- B Dongle
- C Fodral
- D 1 x AA-batterier

### DANISH

- A M.O.U.S.<sup>9</sup> Trådløs mus
- B Dongle
- C Lomme
- D 1 x AA-batterier

### PORTUGUÊS

- A M.O.U.S.<sup>9</sup> Rato Sem Fios
- B Dongle
- C Bolsa
- D 1 x pilha AA



## CONTENTS

### ENGLISH

Mouse Overview .....	4
Mouse Status LEDs .....	6
Setup Instructions .....	7

### DEUTSCH

Mausübersicht .....	9
LED-Anzeigen .....	11
Installationsanleitung .....	12

### FRANÇAIS

Présentation de la souris .....	14
Témoins lumineux (DEL) .....	16
Instructions d'installation .....	17

### ITALIANO

Panoramica del mouse .....	19
LED dello stato del mouse .....	21
Istruzioni di configurazione .....	22

### ESPAÑOL

Descripción general del ratón .....	24
LED de estado del ratón .....	26
Instrucciones de configuración .....	27

### SWEDISH

Musöversikt .....	29
LED-indikatorer .....	31
Installationsanvisningar .....	32

### DANISH

Översigt over mus .....	34
Lysdioder .....	36
Opsætningsvejledning .....	37

### PORTUGUÊS

Descrição geral do rato .....	39
Indicadores LED .....	41
Instruções de configuração .....	42

## MOUSE OVERVIEW

MIDDLE MOUSE BUTTON  
HORIZONTAL SCROLL  
VERTICAL SCROLL

MAGNIFIER

INSTANT VIEWER / EXPOSÉ

PRECISION CONTROL

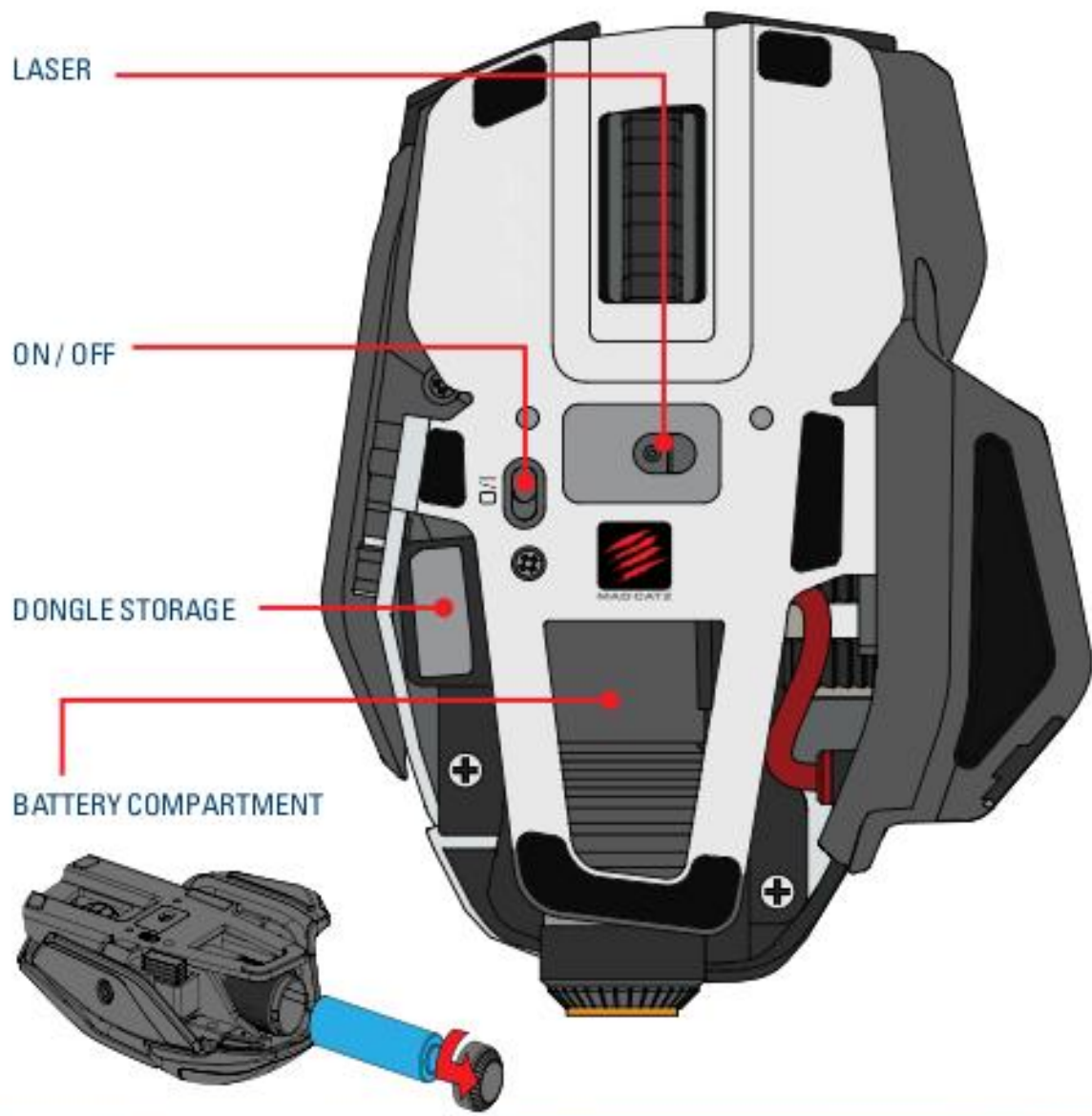
INTERNET FORWARD

INTERNET BACKWARD

ZOOM IN / OUT

ADJUSTABLE PALM REST

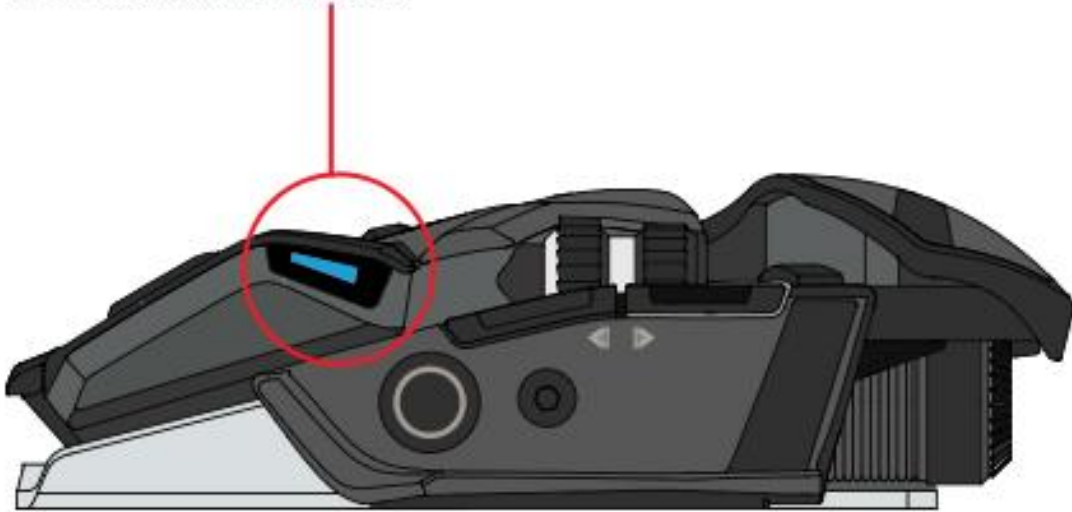




## MOUSE STATUS LEDS

LED indication will remain active for one minute upon any change of status, after which it will extinguish in order to conserve battery.

Shows mouse connection status



### PAIRING MODE

Blue LED flashes once every second



### PAIRED AND OPERATING

Blue LED pulses every 5 seconds



### BATTERY LOW

(5%) - Blue LED pulses every 2 seconds



## SETUP INSTRUCTIONS

### CONNECTING THE MOUSE USING THE DONGLE

1. Insert 1 x AA battery into the mouse
2. Plug the USB dongle into an available port
3. Turn the mouse ON

### CONNECTING TO DEVICES WITH BUILT-IN BLUETOOTH® SMART TECHNOLOGY (DONGLE NOT REQUIRED)

#### BLUETOOTH SMART TECHNOLOGY

Bluetooth Smart is a new, power-efficient version of Bluetooth wireless technology and is already being used in many devices. Check with your manufacturer to see if it is Bluetooth Smart ready. Check with your device manufacturer for support for Bluetooth Smart mice and then follow their instructions for pairing.

#### WINDOWS® 8

1. Ensure the USB dongle is unplugged and power the M.O.U.S.<sup>9</sup> on – it will automatically enter discovery mode.
2. Move mouse to bottom right corner of the screen to open the Charms bar
3. Click Settings
4. Click Change PC Settings
5. Click Devices
6. Click Add a device
7. Select M.O.U.S.<sup>9</sup>

## SETUP INSTRUCTIONS

### SOFTWARE INSTALLATION

#### SOFTWARE FOR WINDOWS AND MAC

1. Go to [www.madcatz.com/downloads](http://www.madcatz.com/downloads) to download and install the Mad Catz software application
2. Use the drag-and-drop interface to customize your mouse
3. Go to the Support section of the software for full programming instructions

### TROUBLESHOOTING

If your M.O.U.S.<sup>9</sup> does not appear to be working with your device then, with it powered on, press and hold the Magnifier and Precision Control buttons for 5 seconds until the Blue LED starts flashing. If you wish to connect to the USB dongle then ensure that it is connected to your computer. If you wish to connect to another device then follow the Bluetooth pairing procedure for that device to rediscover the M.O.U.S.<sup>9</sup>



## MAUSÜBERSICHT

MITTLERE MAUSTASTE  
HORIZONTALER BILDLAUF  
VERTIKALER BILDLAUF

LUPE

INSTANT VIEWER / "EXPOSÉ"

PRÄZISIONSKONTROLLE

INTERNET WEITER

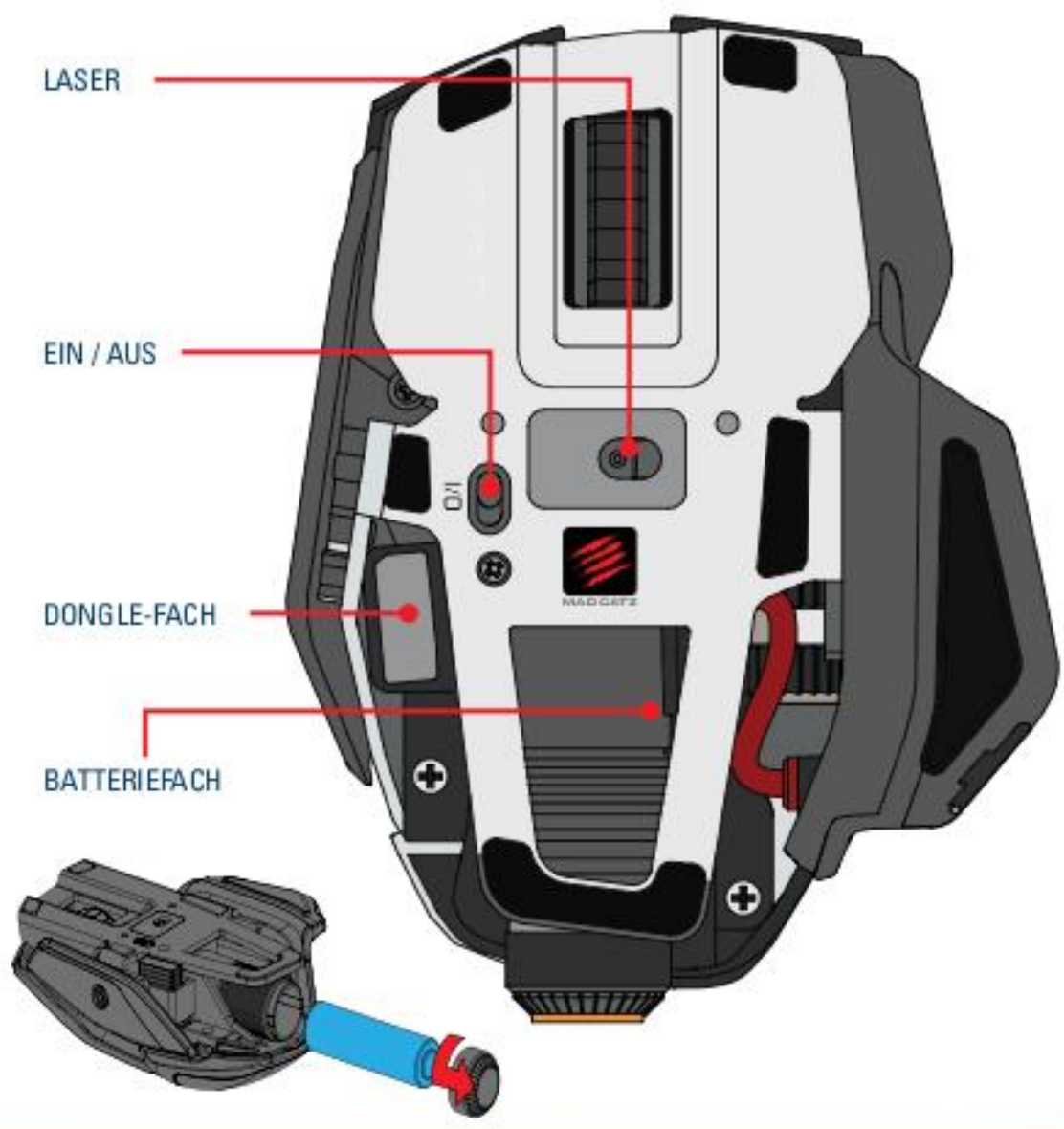
INTERNET ZURÜCK

VERGRÖßERN  
VERKLEINERN

ANPASSBARE HANDBALLENAUFLAGE



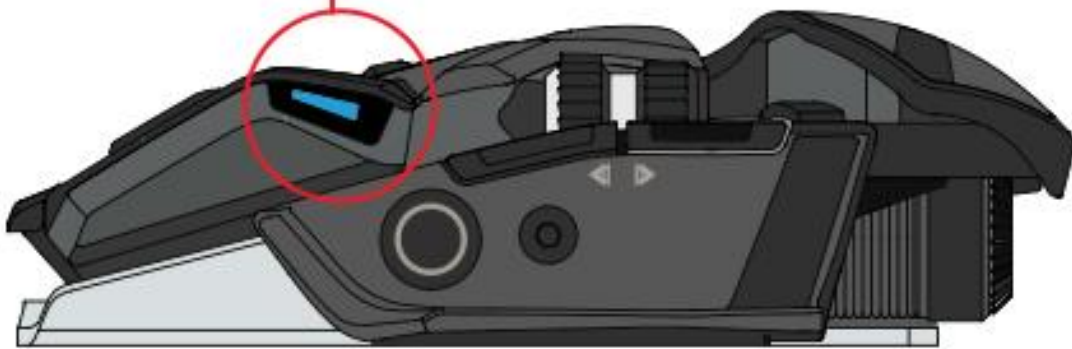
## MAUSÜBERSICHT



## LED-ANZEIGEN

Die LED-Anzeige bleibt bei jeder Statusänderung eine Minute lang eingeschaltet. Anschließend erlischt sie, um Energie zu sparen.

Maus-Status-LEDs



### KOPPLUNGSMODUS

Blaue LED blinkt einmal pro Sekunde



### GEKOPPELT UND IN BETRIEB

Blaue LED blinkt alle 5 Sekunden



### GERINGER BATTERIESTAND

(5 %) - Blaue LED blinkt alle 2 Sekunden



## INSTALLATIONSANLEITUNG

### VERBINDUNG DER MAUS MIT DEM DONGLE

1. Legen Sie zwei Mikrobatterien in die Maus ein
2. Schließen Sie den USB-Dongle an einen freien Anschluss an
3. Schalten Sie die Maus ein

### VERBINDUNG MIT GERÄTEN MIT INTEGRIERTER BLUETOOTH® SMART-TECHNOLOGIE (KEIN DONGLE ERFORDERLICH)

#### BLUETOOTH SMART-TECHNOLOGIE

Bluetooth Smart ist eine neue energiesparende Version der Bluetooth-Funktechnologie, die bereits in vielen Geräten genutzt wird. Prüfen Sie, ob Ihr Gerätehersteller Bluetooth Smart unterstützt. Überprüfen Sie beim Hersteller Ihres Geräts Unterstützung für Bluetooth Smart-Mäusen und dann folgen Sie den Anweisungen für das Pairing.

#### WINDOWS® 8

1. Stellen Sie sicher, dass der USB-Dongle getrennt ist, und schalten Sie M.O.U.S.<sup>®</sup> ein. Daraufhin wird automatisch der Suchmodus gestartet.
2. Bewegen Sie die Maus in die untere rechte Ecke des Bildschirms, um die Charms-Leiste zu öffnen
3. Klicken Sie auf „Einstellungen“
4. Klicken Sie auf „PC-Einstellungen ändern“
5. Klicken Sie auf „Geräte“
6. Klicken Sie auf „Gerät hinzufügen“
7. Wählen Sie M.O.U.S.<sup>®</sup> aus

## INSTALLATIONSANLEITUNG

### SOFTWAREDOWNLOAD

#### SOFTWARE FÜR WINDOWS UND MAC

1. Besuchen Sie [www.madcatz.com/downloads](http://www.madcatz.com/downloads), um die Mad Catz-Softwareanwendung herunterzuladen und zu installieren
2. Passen Sie Ihre Maus über die Drag-and-Drop-Oberfläche an
3. Eine vollständige Programmieranleitungen finden Sie im Supportbereich der Software

### PROBLEMBEHANDLUNG

Wenn M.O.U.S.<sup>®</sup> mit Ihrem Gerät anscheinend nicht funktioniert, während es eingeschaltet ist, halten Sie die Lupe- und Präzisionskontrolle-Tasten 5 Sekunden lang gedrückt, bis die blaue LED blinkt. Wenn Sie eine Verbindung mit dem USB-Dongle herstellen möchten, stellen Sie sicher, dass er an den Computer angeschlossen ist. Wenn Sie eine Verbindung mit einem anderen Gerät herstellen möchten, führen Sie das Bluetooth-Kopplungsverfahren für das jeweilige Gerät aus, damit M.O.U.S.<sup>®</sup> erneut gesucht wird.

## PRÉSENTATION DE LA SOURIS

SOURIS AVEC MOLETTE CENTRALE  
DÉFILEMENT HORIZONTAL  
DÉFILEMENT VERTICAL

LOUPE

VISIONNEUSE INSTANTANÉE /  
"EXPOSÉ"

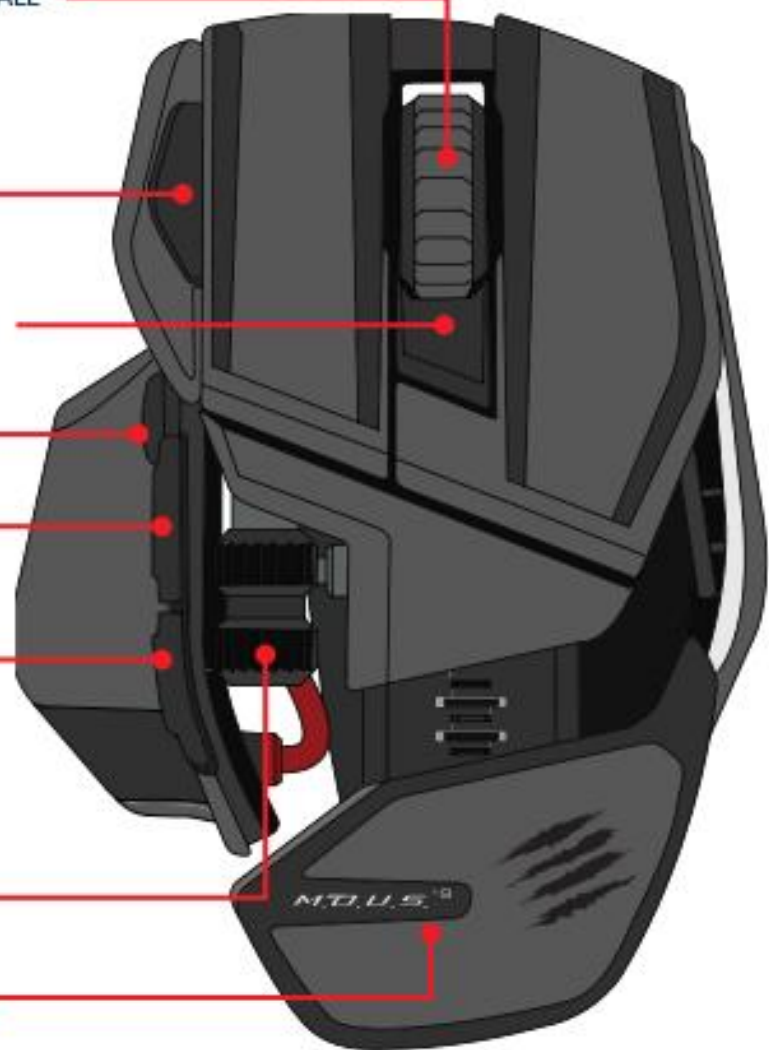
PRÉCISION DU CONTRÔLE

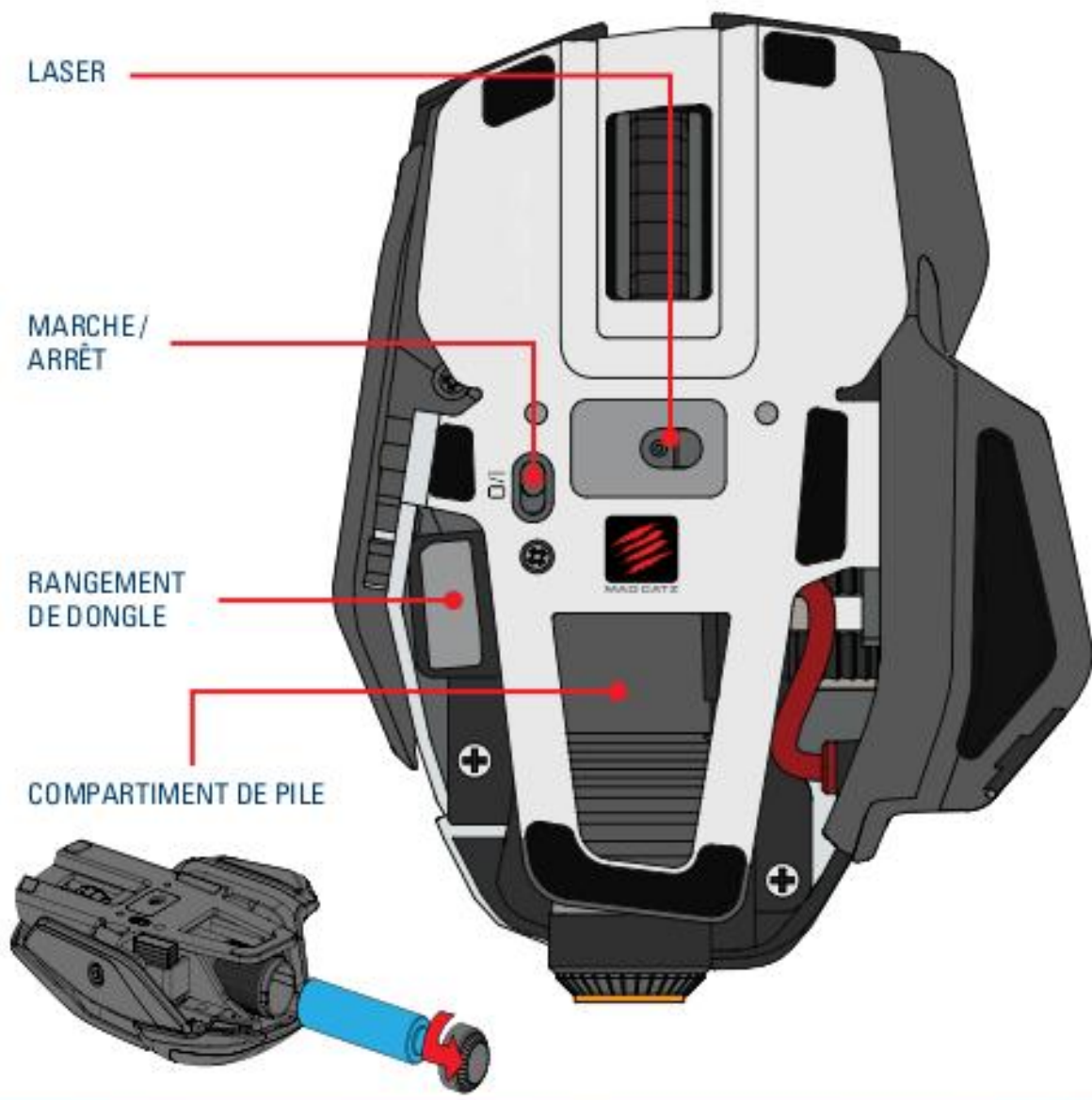
INTERNET (SUIVANT)

INTERNET (PRÉCÉDENT)

ZOOM AVANT  
ZOOM ARRIÈRE

REPOSE-PAUME RÉGLABLE

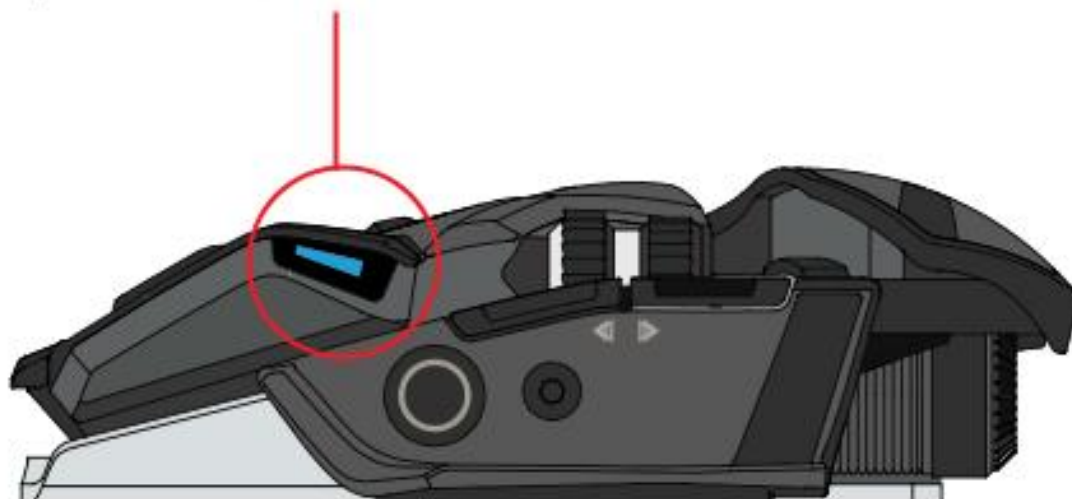




## TÉMOINS LUMINEUX (DEL)

Un témoin lumineux reste allumé pendant 1 minute en cas de changement d'état, après quoi il s'éteint pour économiser les piles.

Voyants LED d'état de la souris



### MODE DE COUPLAGE

Le témoin bleu clignote toutes les secondes



### COUPLAGE EFFECTUÉ ET FONCTIONNEMENT

Le témoin bleu clignote toutes les 5 secondes



### PILES FAIBLES

(5 %) - Le témoin bleu clignote toutes les 2 secondes





## INSTRUCTIONS D'INSTALLATION

### CONNEXION DE LA SOURIS AVEC LE DONGLE

1. Installez le pile AA dans la souris
2. Branchez le dongle USB sur le port disponible
3. Activez la souris

### CONNEXION AUX APPAREILS INTÉGRANT LA TECHNOLOGIE BLUETOOTH® SMART (DONGLE NON REQUIS)

#### TECHNOLOGIE BLUETOOTH SMART

Bluetooth Smart est une nouvelle version économe en énergie de la technologie sans fil Bluetooth déjà utilisée dans de nombreux appareils. Renseignez-vous auprès du fabricant de votre périphérique pour savoir si celui-ci est compatible avec la technologie Bluetooth Smart. Vérifiez auprès de votre fabricant pour voir si elle est prête à puce Bluetooth. Renseignez-vous auprès du fabricant de votre périphérique pour obtenir des souris Bluetooth Smart et puis suivez les instructions pour le jumelage.

#### WINDOWS® 8

1. Assurez-vous que le dongle USB est débranché, puis allumez le M.O.U.S.<sup>®</sup> – il passe automatiquement en mode de découverte.
2. Déplacez la souris dans l'angle inférieur droit de l'écran pour ouvrir la barre des icônes
3. Cliquez sur Settings (Paramètres)
4. Cliquez sur Change PC Settings (Modifier les paramètres du PC)
5. Cliquez sur Devices (Périphériques)
6. Cliquez sur Add a device (Ajouter un périphérique)
7. Sélectionnez M.O.U.S.<sup>®</sup>

## INSTRUCTIONS D'INSTALLATION

### TÉLÉCHARGEMENT LOGICIEL

#### LOGICIEL POUR WINDOWS ET MAC

1. Accédez à l'adresse [www.madcatz.com/downloads](http://www.madcatz.com/downloads) pour télécharger et installer l'application logicielle de Mad Catz
2. Utilisez l'interface glisser-déposer pour personnaliser votre souris
3. Accédez à la section Support du logiciel pour obtenir les instructions de programmation complètes

### RÉSOLUTION DES PROBLÈMES

Si votre M.O.U.S.<sup>®</sup> ne semble pas fonctionner avec votre appareil, allumez-le, puis maintenez les boutons Loupe et Précision du Contrôle enfoncés pendant 5 secondes jusqu'à ce que le voyant bleu se mette à clignoter. Si vous souhaitez établir la liaison avec le dongle USB, assurez-vous qu'il est bien branché sur votre ordinateur. Si vous souhaitez établir la liaison avec un autre appareil, suivez la procédure d'appariement Bluetooth pour que cet appareil relance la découverte de M.O.U.S.<sup>®</sup>.

Ce périphérique est conforme à l'article 15 de la réglementation FCC. Son fonctionnement est soumis aux deux conditions suivantes :

1. Ce périphérique ne doit pas provoquer d'interférences nuisibles et
2. Il doit accepter toute interférence reçue, y compris les interférences susceptibles de causer un dysfonctionnement.

Ce périphérique est conforme aux normes RSS exemptes de licence d'Industrie Canada. Son fonctionnement est soumis aux deux conditions suivantes :

1. Ce périphérique ne doit pas provoquer d'interférences et
2. Il doit accepter toute interférence, y compris les interférences susceptibles de causer un dysfonctionnement. En vertu de la réglementation d'Industrie Canada, ce transmetteur radio peut fonctionner uniquement avec une antenne d'un type et d'un gain maximum (ou inférieur) agréés pour l'émetteur par Industrie Canada. Pour réduire le risque d'interférence radio pour les autres utilisateurs, le type d'antenne et son gain doivent être choisis de façon à ce que la puissance isotrope rayonnée équivalente (PIRE) ne dépasse pas celle nécessaire pour une bonne communication.

## PANORAMICA DEL MOUSE

PULSANTE CENTRALE DEL MOUSE  
SCORRIMENTO ORIZZONTALE  
SCORRIMENTO VERTICALE

INGRANDIMENTO

INSTANT VIEWER / "EXPOSÉ"

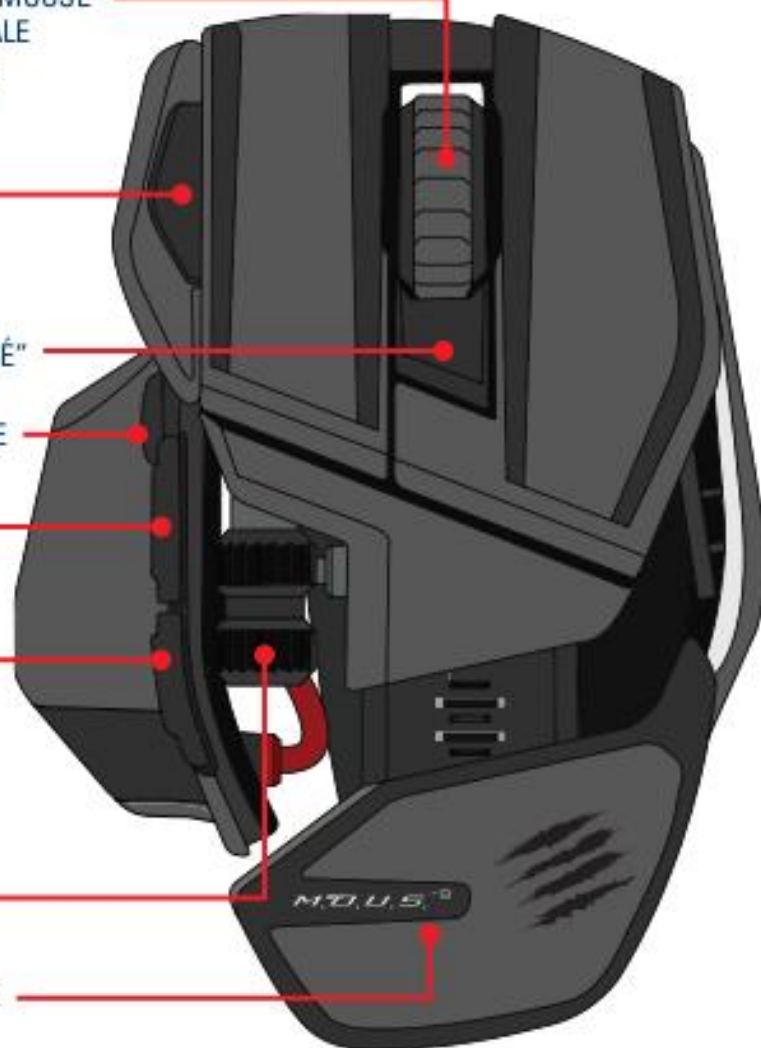
CONTROLLO DI PRECISIONE

INTERNET AVANTI

INTERNET INDIETRO

ZOOM AVANTI  
ZOOM INDIETRO

POGGIAPOLSI REGOLABILE



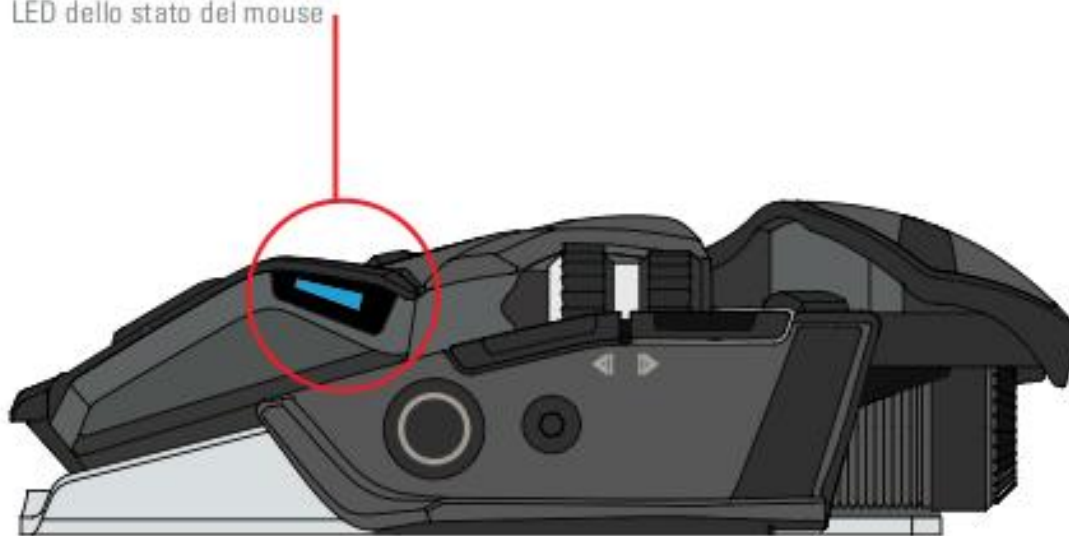
## PANORAMICA DEL MOUSE



## INDICADORES LED

Gli indicatori LED rimarranno attivi per un minuto dopo qualsiasi cambiamento dello stato, quindi si spegneranno per risparmiare la batteria.

LED dello stato del mouse



### MODALITÀ DI ABBINAMENTO

Il LED blu lampeggia ogni secondo



### ABBINATO E FUNZIONANTE

Il LED blu lampeggia ogni 5 secondi



### BATTERIA IN ESAURIMENTO

(5%) – Il LED blu lampeggia ogni 2 secondi



## ISTRUZIONI DI CONFIGURAZIONE

### COLLEGAMENTO DEL MOUSE CON L'ADATTATORE

1. Inserire nel mouse 1 batteria AA
2. Collegare l'adattatore USB a una porta disponibile
3. Accendere il mouse

### CONNESSIONE A DISPOSITIVI CON TECNOLOGIA BLUETOOTH® SMART INTEGRATA (ADATTATORE NON RICHIESTO)

#### TECNOLOGIA BLUETOOTH SMART

Bluetooth Smart è una nuova versione a risparmio energetico della tecnologia wireless Bluetooth già usata in molti dispositivi. Chiedere al produttore se il dispositivo supporta la tecnologia Bluetooth Smart. Verificare con il produttore del dispositivo per il supporto per i mouse Bluetooth intelligenti e poi seguire le istruzioni per l'accoppiamento

#### WINDOWS® 8

1. Assicurarsi che l'adattatore USB sia scollegato e accendere la x; si entrerà automaticamente nella modalità di ricerca
2. Spostare il mouse sull'angolo inferiore destro dello schermo per aprire la barra degli accessi
3. Fare clic su Impostazioni
4. Fare clic su Modifica impostazioni PC
5. Fare clic su Dispositivi
6. Fare clic su Aggiungi un dispositivo
7. Selezionare M.O.U.S.<sup>®</sup>

## ISTRUZIONI DI CONFIGURAZIONE

### DESCARGA DE SOFTWARE

#### SOFTWARE PER WINDOWS E MAC

1. Visitare il sito [www.madcatz.com/downloads](http://www.madcatz.com/downloads) per scaricare e installare l'applicazione del software Mad Catz
2. Usare l'interfaccia di trascinamento della selezione per personalizzare il mouse
3. Visitare la sezione Supporto del software per istruzioni di programmazione complete

### RISOLUZIONE PROBLEMI

Se la M.O.U.S.<sup>®</sup> sembra non funzionare con il proprio dispositivo, tenendola accesa, premere e tenere premuta la Ingrandimento e i pulsanti Controllo di Precisione per 5 secondi fino a quando il LED blu non inizia a lampeggiare. Se si desidera collegare all'adattatore USB assicurarsi che sia collegato al computer. Se si desidera collegare a un altro dispositivo, seguire la procedura di abbinamento Bluetooth per il dispositivo per ritrovare la M.O.U.S.<sup>®</sup>.

## DESCRIPCIÓN GENERAL DEL RATÓN

BOTÓN MEDIO DEL RATÓN  
DESPLAZAMIENTO HORIZONTAL  
DESPLAZAMIENTO VERTICAL

MAGNIFICADOR

VISOR INSTANTÁNEO / "EXPOSÉ"

CONTROL DE PRECISIÓN

VERSIONES POSTERIORES  
DE INTERNET

VERSIONES ANTERIORES  
DE INTERNET

AGRANDAR  
ALEJAR

APOYAMANOS AJUSTABLE



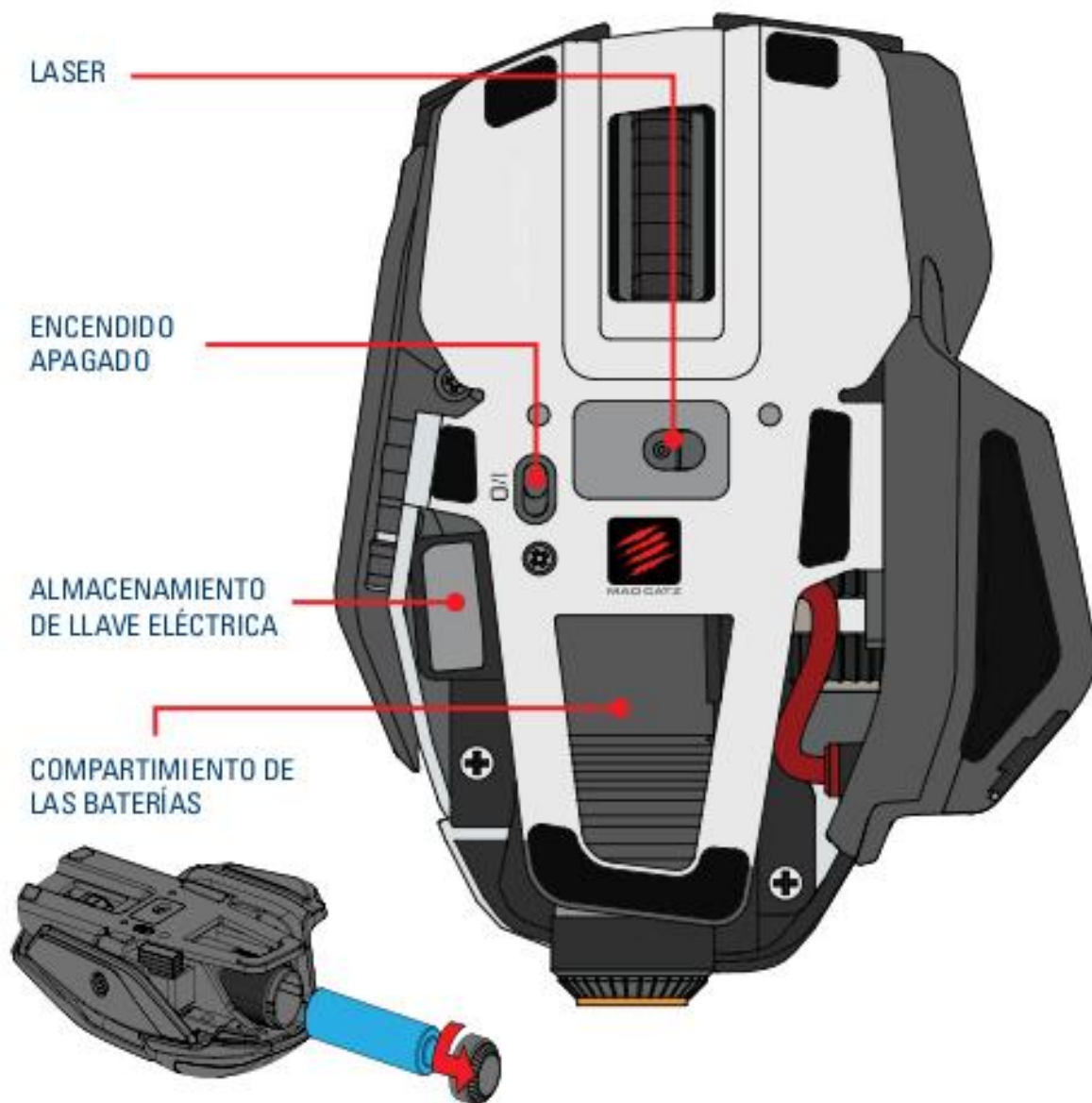


LASER

ENCENDIDO  
APAGADO

ALMACENAMIENTO  
DE LLAVE ELÉCTRICA

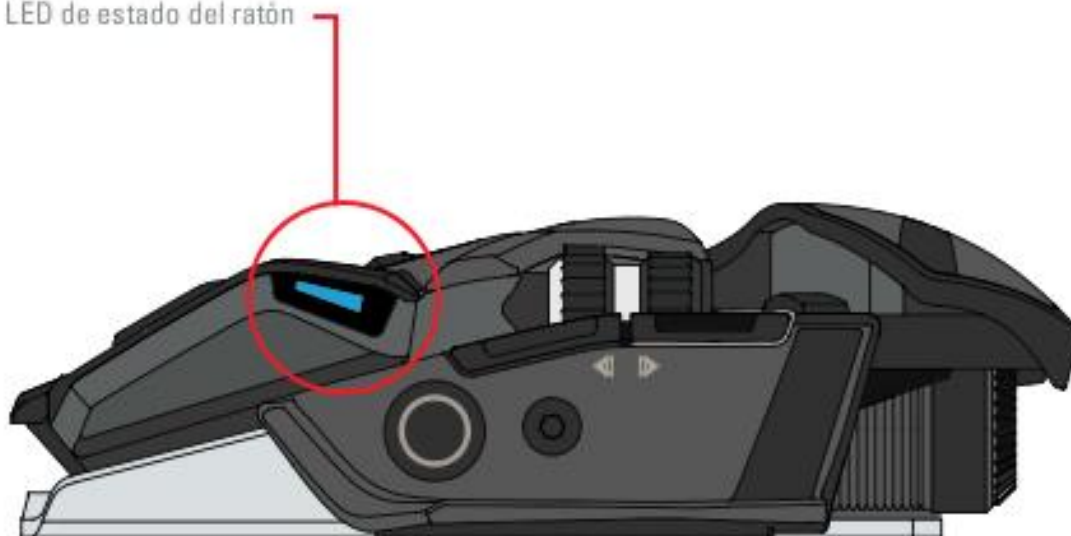
COMPARTIMIENTO DE  
LAS BATERÍAS



## INDICADORES LED

El indicador LED permanecerá activo durante un minuto al momento de un cambio de estado, luego de lo cual se apagará para preservar la batería.

LED de estado del ratón



### MODO DE EMPAREJAMIENTO

El LED azul parpadea una vez por segundo



### SINCRONIZADO Y FUNCIONANDO

El LED azul parpadea cada 5 segundos



### BATERÍA BAJA

(5%) - El LED azul parpadea cada 2 segundos



## INSTRUCCIONES DE CONFIGURACIÓN

### CONECTAR EL RATÓN USANDO LA LLAVE ELECTRÓNICA

1. Insertar las 1 x batería AA en el ratón
2. Enchufar la llave electrónica USB en el puerto disponible
3. Encender el ratón

### CONECTARSE A DISPOSITIVOS CON TECNOLOGÍA BLUETOOTH® SMART INCORPORADO (NO SE REQUIERE LLAVE ELECTRÓNICA)

#### TECNOLOGÍA BLUETOOTH SMART

El Bluetooth Smart es una nueva versión que ahorra energía de tecnología inalámbrica Bluetooth y ya se usa en muchos dispositivos. Consulte con el fabricante para ver si es Bluetooth Smart ready. Consulte con el fabricante del dispositivo de apoyo para los ratones Bluetooth inteligentes y siga sus instrucciones para el emparejamiento.

#### WINDOWS® 8

1. Asegúrese de que la llave USB esté desconectada y encienda el M.O.U.S.<sup>®</sup>. Ingresará automáticamente al modo de detección
2. Mueva el ratón a la esquina inferior derecha de la pantalla para abrir la barra Charms
3. Haga clic en configuraciones
4. Haga clic en Cambiar configuraciones de PC
5. Haga clic en Dispositivos
6. Haga clic en Agregar un dispositivo
7. Seleccione M.O.U.S.<sup>®</sup>

## INSTRUCCIONES DE CONFIGURACIÓN

### DESCARGA DE SOFTWARE

#### PROGRAMVARA FÖR WINDOWS OCH MAC

1. Visite [www.madcatz.com/downloads](http://www.madcatz.com/downloads) para descargar e instalar la aplicación del software Mad Catz.
2. Use la interfaz de arrastrar y soltar para personalizar su ratón
3. Visite la sección Soporte del software para recibir instrucciones completas de programación

### SOLUCIÓN DE PROBLEMAS

Si el M.O.U.S.<sup>3</sup> no parece funcionar con el dispositivo entonces, encendido, presione y mantenga apretados los botones Magnificador y Control de precisión durante 5 segundos hasta que el LED azul comience a titilar. Si desea conectar la llave USB asegúrese de que esté conectada a su computadora. Si desea conectar otro dispositivo, siga el procedimiento para emparejamiento de Bluetooth para que dicho dispositivo vuelva a detectar el M.O.U.S.<sup>3</sup>

## MUSÖVERSIKT

MITTERSTA MUSKNAPPEN  
HORISONTELL RULLNING  
VERTIKAL RULLNING

SKÄRMFÖRSTORARE

INSTANT VIEWER / "EXPOSÉ"

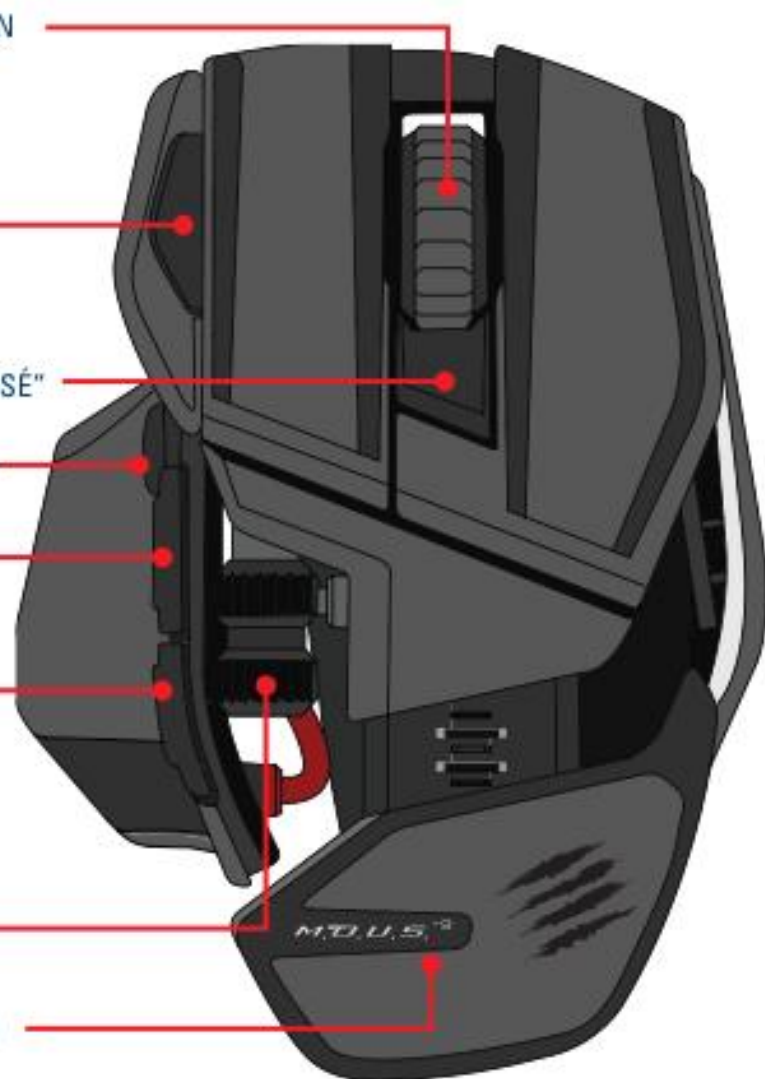
PRECISIONSKONTROLL

INTERNET FRAMÅT

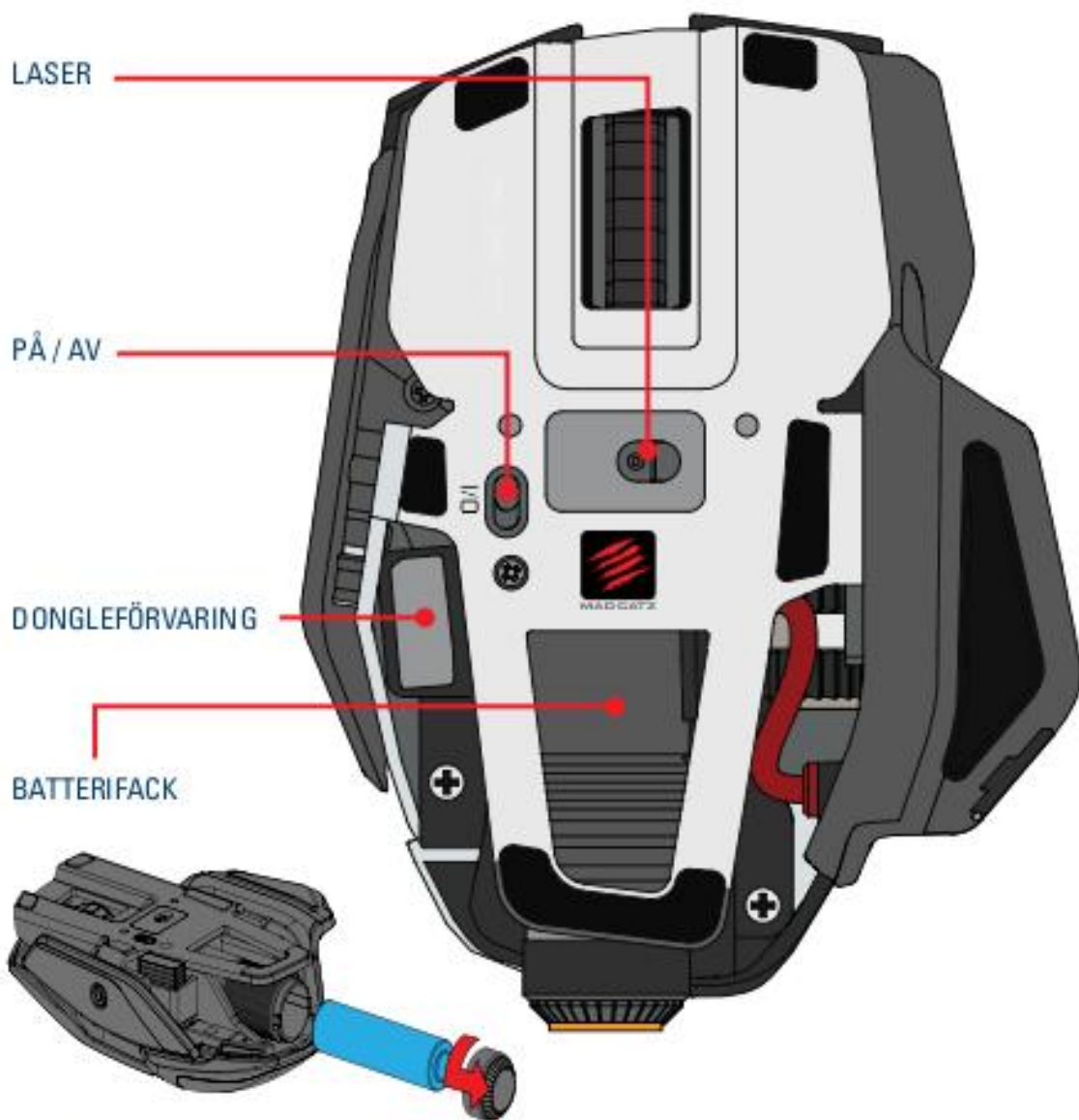
INTERNET BAKÅT

ZOOMA IN  
ZOOMA UT

JUSTERBART HANDSTÖD



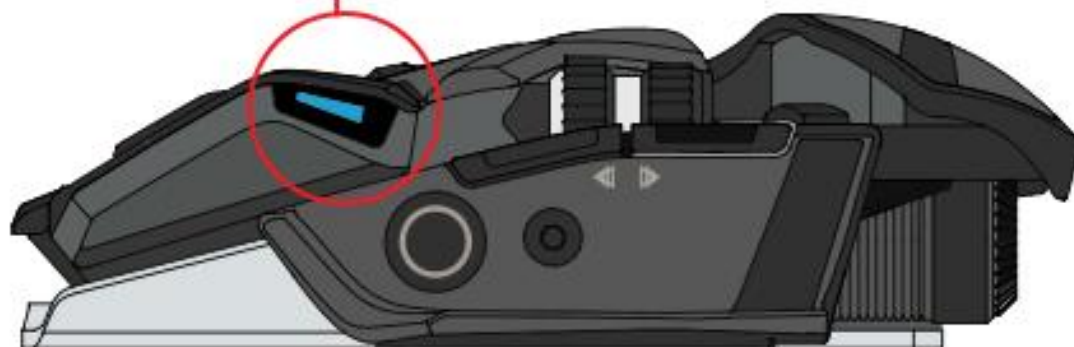
## MUSÖVERSIKT



## LED-INDIKATORER

LED-indikatorn förblir aktiv i en minut efter statusändring, sedan slocknar den för att spara på batteriet.

LED för musstatus



### KOPPLINGSLÄGE

Blå LED blinkar en gång i sekunden



### LÄNKAD OCH IGÅNG

Blå LED pulserar var femte sekund



### LÄGT BATTERI

(5 %) Blå LED pulserar varannan sekund



## INSTALLATIONSANVISNINGAR

### ANSLUT MUSEN MED HJÄLP AV DONGLE

1. Sätt i 1 x AA-batterier i musen
2. Sätt i USB-dongle i en tillgänglig port
3. Slå på musen

### ANSLUTNING TILL APPARATER MED INBYGGD BLUETOOTH® SMART-TEKNOLOGI (DONGLE BEHÖVS INTE)

#### BLUETOOTH SMART TEKNOLOGI

Bluetooth Smart är en ny energisnål version av trådlös Bluetooth-teknologi och används redan i många apparater. Kontrollera hos tillverkaren av din apparat om den är redo för Bluetooth Smart. Kontrollera med din enhet för support för Bluetooth Smart möss och följ deras anvisningar för att koppla ihop.

#### WINDOWS® 8

1. Kontrollera att USB-dongle kopplats ur och slå på M.O.U.S.<sup>®</sup> – den kommer automatiskt att gå till upptäckarläge.
2. För markören till nedre högra hörnet på skärmen för att öppna snabbknappsfältet
3. Klicka på Inställningar
4. Klicka på Ändra datorinställningar
5. Klicka på Enheter
6. Klicka på Lägg till en enhet
7. Välj M.O.U.S.<sup>®</sup>



## INSTALLATIONSANVISNINGAR

### HÄMTNING AV PROGRAMVARA

#### PROGRAMVARA FÖR WINDOWS OCH MAC

1. Gå till [www.madcatz.com/downloads](http://www.madcatz.com/downloads) för att hämta och installera Mad Catz programvara
2. Använd gränssnittet med dra och släpp och att anpassa din mus
3. Gå till Support i programvaran för fullständiga programmeringsanvisningar

### PROBLEMLÖSNING

Om din M.O.U.S.<sup>®</sup> inte verkar fungera med din enhet, slå på den och tryck sedan in och håll inne Skärmförstorare- och Precisionskontroll-knapparna i 5 sekunder tills den blå LED-lampan börjar blinka. Om du vill ansluta till USB-dongle ska du kontrollera att den är ansluten till din dator. Om du vill ansluta till en annan enhet ska du följa Bluetooth-pairingproceduren för den enheten för att återupptäcka M.O.U.S.<sup>®</sup>.

## OVERSIGT OVER MUS

MELLEMSTE MUSEKNAP  
VANDRET RULLEKAST  
LØDRET RULLEKAST

FORSTØRRELSESGLAS

ØJEBLIKKEG VISNING/"OVERSIGT"

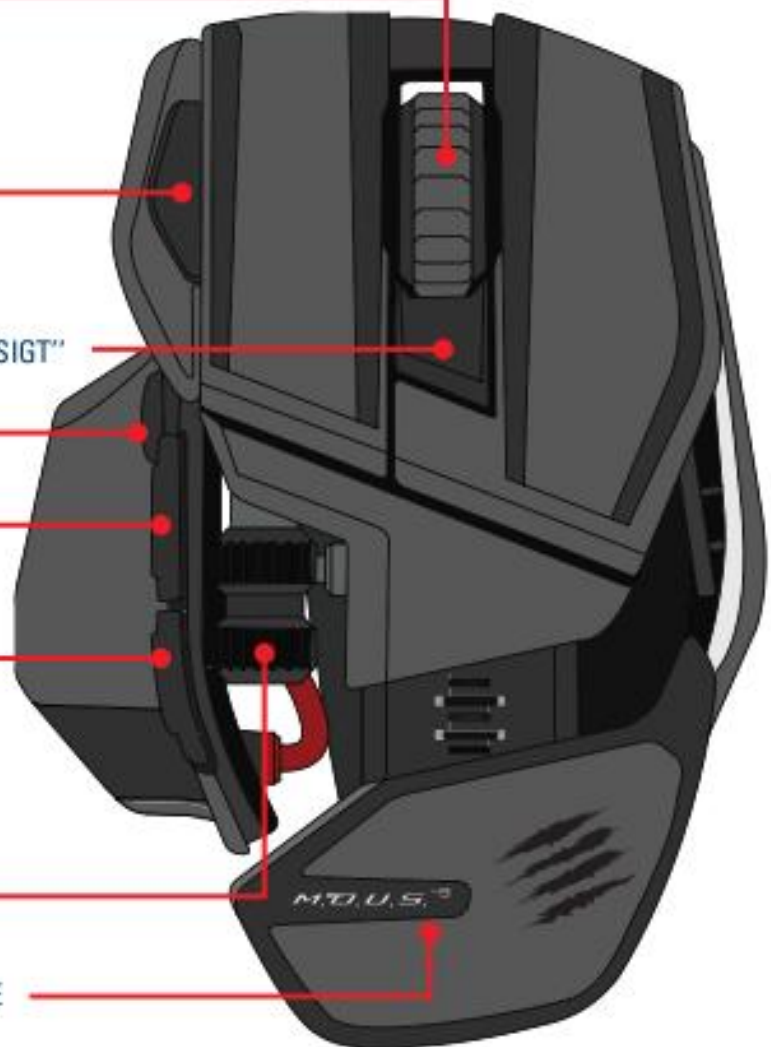
PRÆCISIONSKONTROL

INTERNET FREMAD

INTERNET BAGUD

ZOOM IND  
ZOOM UD

JUSTERBAR HÅNDETSSTØTTE

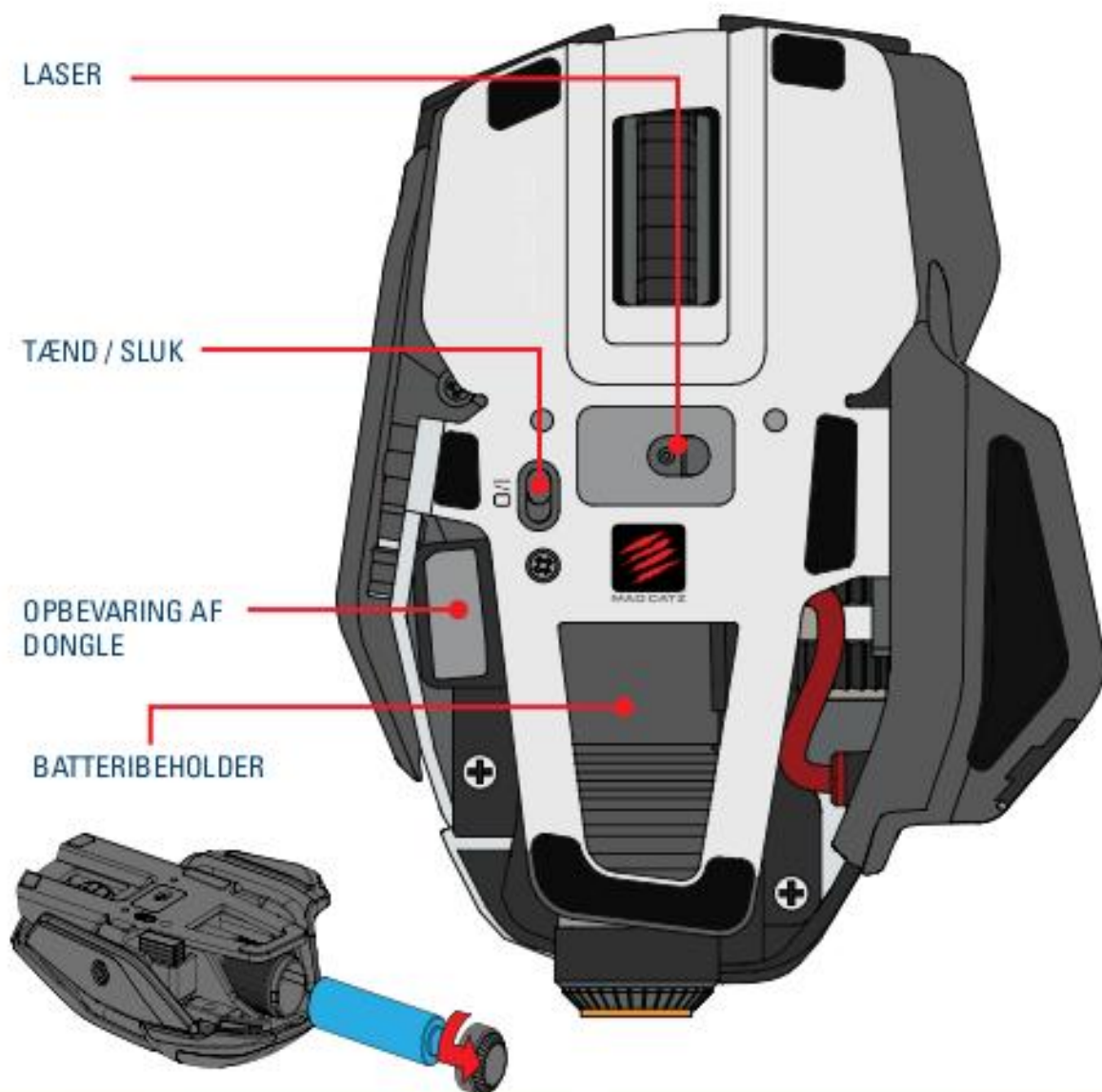


LASER

TÆND / SLUK

OPBEVARING AF  
DONGLE

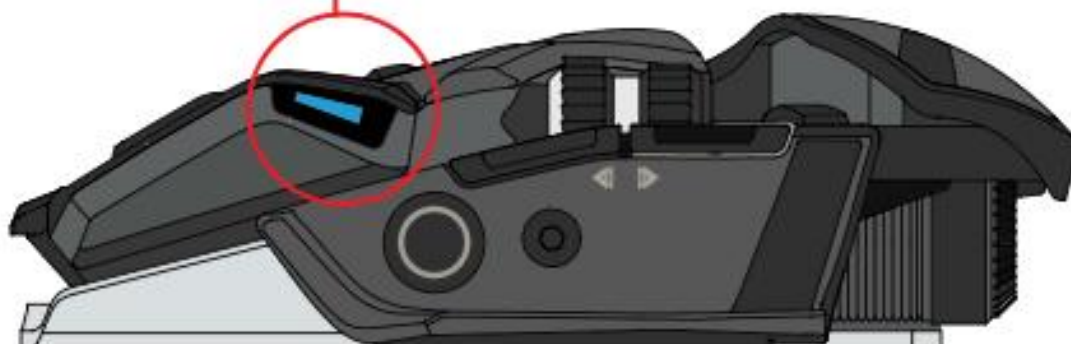
BATTERIBEHOLDER



## LYSDIODER

LED-indikationen vil aktiveres i et minut efter hvert statusskifte, og derefter slukkes for at spare på batteriet.

Musens status-LED'er



### PARRINGSTILSTAND

Blå LED blinker en gang i sekunde



### PARRET OG I DRIFT

Blå LED pulserer hvert 5. sekund



### LAVT BATTERI

(5 %) - Blå LED pulserer hvert 2. sekund



## OPSÆTNINGSVEJLEDNING

### TILSLUTNING AF MUSEN VHA. DONGLE

1. Sæt 1 x AA-batterier i musen
2. Sæt USB-donglen i en åben port
3. Tænd for musen

### TILSLUTNING TIL ENHEDER MED INDBYGGET BLUETOOTH® SMART-TEKNOLOGI (KRÆVER DONGLE)

#### BLUETOOTH SMART-TEKNOLOGI

Bluetooth Smart er en ny, strømeffektiv version af den trådløse Bluetooth-teknologi, som allerede anvendes af mange enheder. Kontrollér hos din producent, om din enhed kan bruge Bluetooth Smart. Check med producenten af enheden for support til Bluetooth Smart mus og derefter følg deres instrukser til parring.

#### WINDOWS® 8

1. Sørg for, at USB-donglen ikke er sat i, og tænd for M.O.U.S.<sup>®</sup> et - det vil automatisk åbne udforskningstilstand.
2. Flyt markøren til skærmens nederste højre hjørne for at åbne Amulet-baren
3. Klik på Indstillinger
4. Klik på Redigér PC-indstillinger
5. Klik på Enheder
6. Klik på Tilføj en enhed
7. Vælg M.O.U.S.<sup>®</sup>

## OPSÆTNINGSVEJLEDNING

### SOFTWARE INSTALLATION

#### SOFTWARE TIL WINDOWS OG MAC

1. Gå til [www.madcatz.com/downloads](http://www.madcatz.com/downloads) for at downloade og installere Mad Catz-softwareapplikationen.
2. Brug træk-og-slip-interfacet til at brugertilpasse din mus
3. Se softwarens Support-sektion for komplet programmeringsvejledning

### FEJLFINDING

Hvis dit M.O.U.S.<sup>®</sup> ikke ser ud til at fungere sammen med din enhed, skal du, når enheden er tændt, trykke og holde Forstørrelsesglas'et og Præcisionskontrol-knapperne nede i 5 sekunder, indtil den blå LED begynder at blinke. Hvis du ønsker at tilslutte USB-donglen, skal du sørge for, at den er tilsluttet til din computer. Hvis du ønsker at tilslutte til en anden enhed, skal du følge parringsproceduren for Bluetooth for denne enhed for at genopdage M.O.U.S.<sup>®</sup>et.

## DESCRIÇÃO GERAL DO RATO

BOTÃO DE RATO INTERMÉDIO  
DESLOCAMENTO HORIZONTAL  
DESLOCAMENTO VERTICAL

LUPA

VISUALIZADOR INSTANTÂNEO /  
"EXPOSÉ"

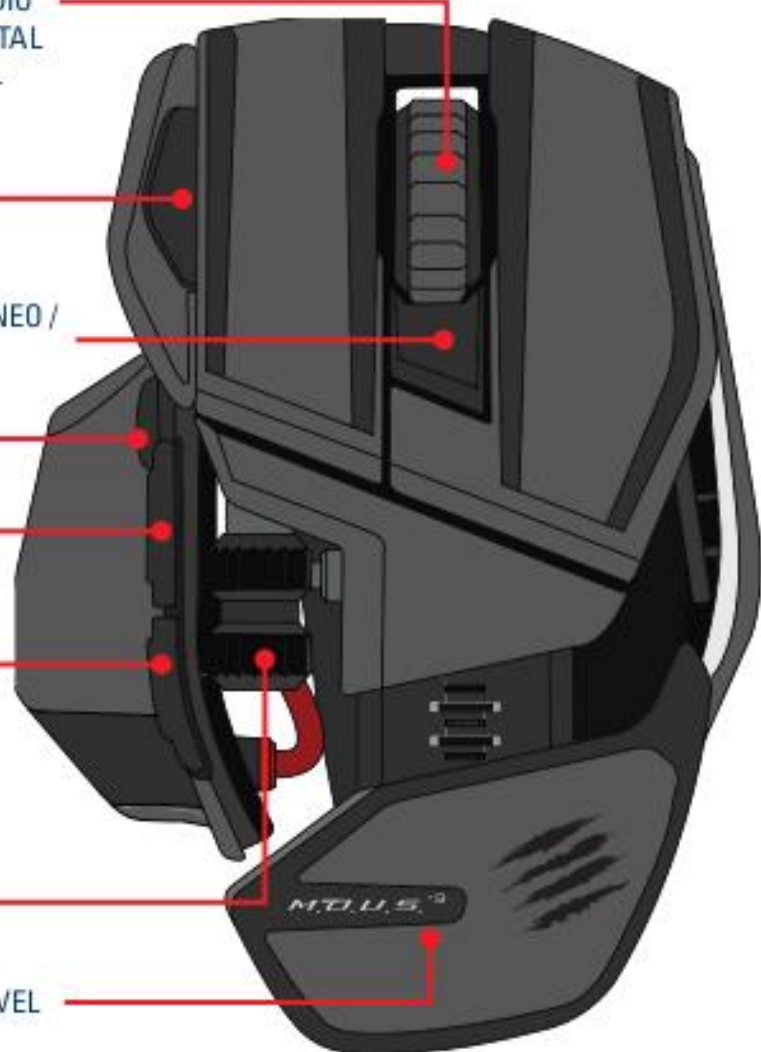
CONTROLO DE PRECISÃO

INTERNET SEGUINTE

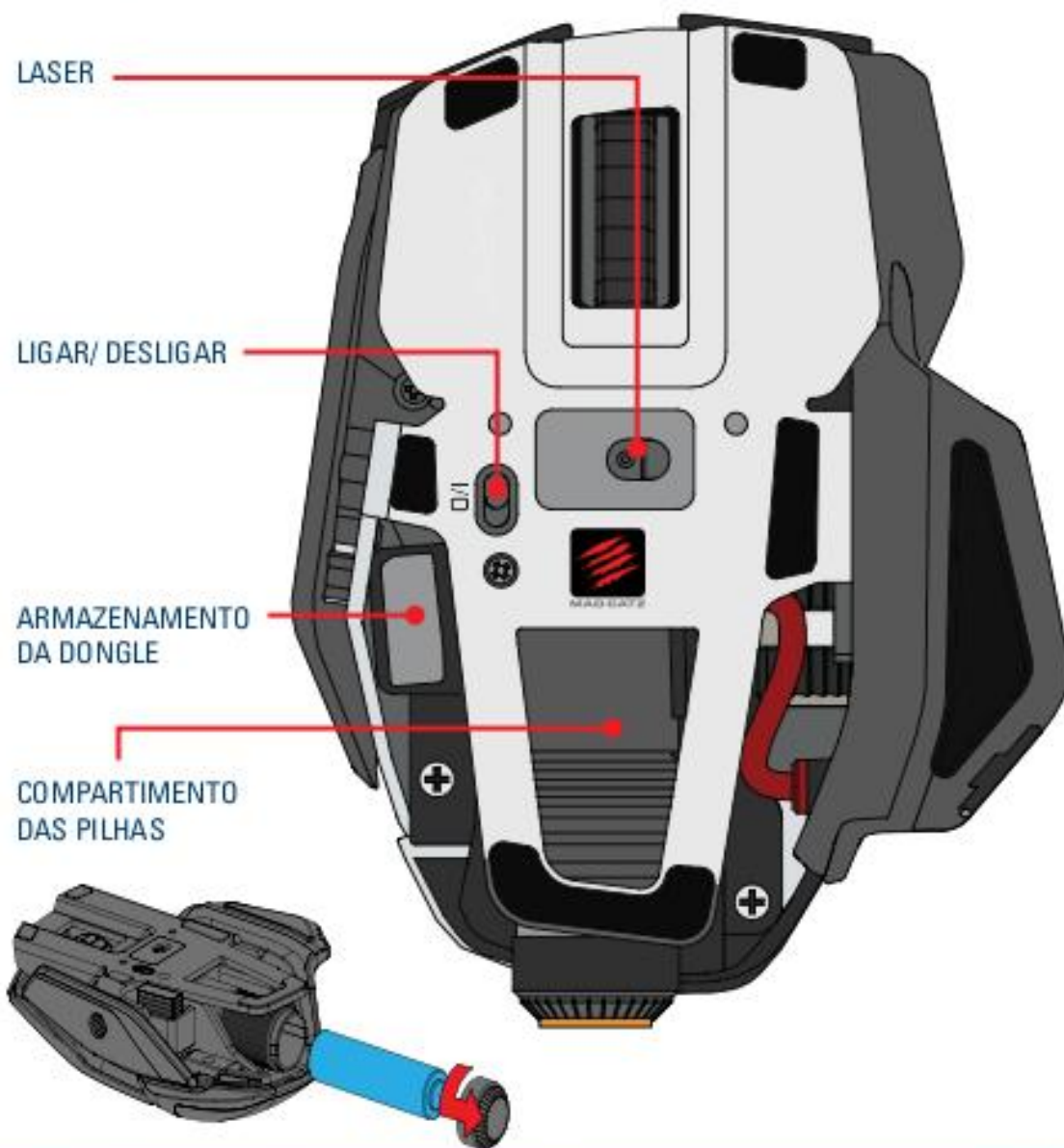
INTERNET ANTERIOR

MAIS ZOOM  
MENOS ZOOM

APOIO DA PALMA AJUSTÁVEL



## DESCRIÇÃO GERAL DO RATO

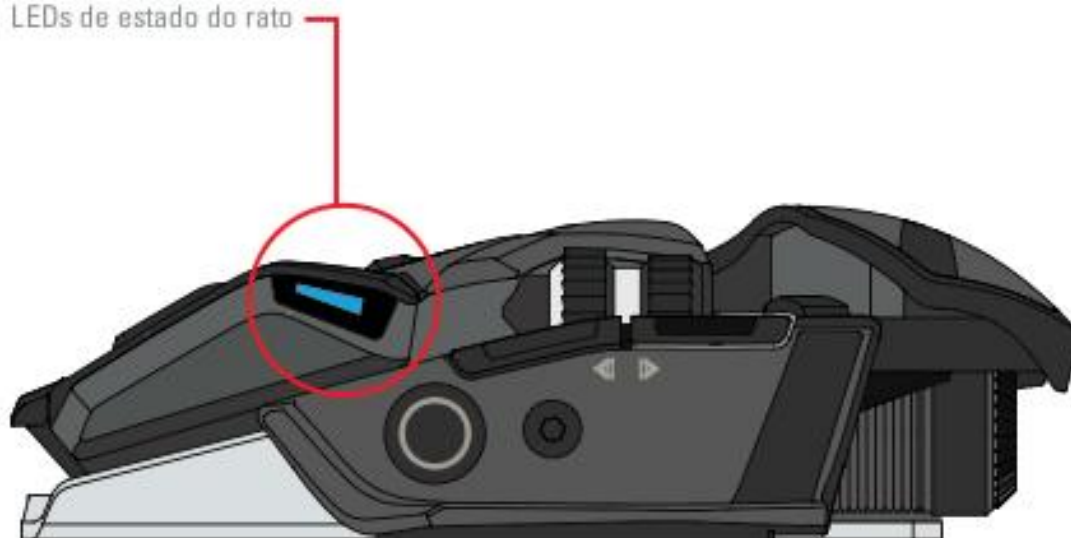




## INDICADORES LED

A indicação do LED permanecerá activa durante um minuto depois de qualquer alteração de estado, após o que se apagará para poupar as pilhas.

LEDs de estado do rato



### MODO DE EMPARELHAMENTO

O LED azul pisca uma vez por segundo



### EMPARELHADO E EM FUNCIONAMENTO

O LED azul pulsa de 5 em 5 segundos



### PILHAS FRACAS

(5%) - O LED azul pulsa de 2 em 2 segundos



## INSTRUÇÕES DE CONFIGURAÇÃO

### LIGAR O RATO UTILIZANDO A DONGLE

1. Insira 1 pilha AA no rato
2. Ligue a dongle USB a uma porta disponível
3. Ligue o rato

### LIGAR A DISPOSITIVOS COM TECNOLOGIA BLUETOOTH® SMART INCORPORADA (NÃO É NECESSÁRIA DONGLE)

#### TECNOLOGIA BLUETOOTH SMART

Bluetooth Smart é uma nova versão da tecnologia sem fios Bluetooth, eficiente em termos energéticos, que já é utilizada em muitos dispositivos. Verifique junto do fabricante do seu dispositivo o suporte de Bluetooth Smart. Verifique com o fabricante do dispositivo de apoio para os ratos Bluetooth inteligentes e siga as instruções para o emparelhamento.

#### WINDOWS® 8

1. Certifique-se de que o dongle USB está desligado e ligue o M.O.U.S.<sup>®</sup> para iniciar automaticamente o modo de deteção
2. Mova o rato para o canto inferior direito do ecrã para abrir a barra Atalhos
3. Clique em Definições
4. Clique em Alterar definições do PC
5. Clique em Dispositivos
6. Clique em Adicionar um dispositivo
7. Selecciono o M.O.U.S.<sup>®</sup>

## INSTRUÇÕES DE CONFIGURAÇÃO

### TRANSFERÊNCIA DE SOFTWARE

#### SOFTWARE PARA WINDOWS E MAC

1. Visite [www.madcatz.com/downloads](http://www.madcatz.com/downloads) para transferir e instalar a aplicação Mad Catz
2. Utilize a interface de arrastar e largar para personalizar o seu rato
3. Consulte a secção Suporte do software para obter instruções completas de programação

### RESOLUÇÃO DE PROBLEMAS

Se o M.O.U.S.<sup>®</sup> não estiver a funcionar com o seu dispositivo, com este ligado, mantenha premidos os botões Lupae Controlo de Precisão durante 5 segundos, até o LED azul ficar intermitente. Se pretender ligar ao dongle USB, certifique-se de que está ligado ao seu computador. Se pretender ligar a outro dispositivo, siga o procedimento de emparelhamento Bluetooth desse dispositivo para detetar novamente o M.O.U.S.<sup>®</sup>

## Technical support and warranty information



### EN TECHNICAL SUPPORT

Can't get started - don't worry, we're here to help you!  
Nearly all the products that are returned to us as faulty are not faulty at all - they have just not been installed properly. If you experience any difficulty with this product, please first visit our website <http://support.madcatz.com>. The technical support area will provide you with all the information you need to get the most out of your product and should solve any problems you might have. If you do not have access to the internet, or if the website cannot answer your question, please contact your local Mad Catz Technical Support Team. We aim to offer quick, comprehensive and thorough technical support to all our users so, before you call, please make sure you have all the relevant information at hand.

Online Support and User Guides: <http://support.madcatz.com>

### NORTH AMERICA AND EUROPE

To receive warranty service, you must:

1. Obtain a Return Authorization Number from Mad Catz Technical Support via **ONE** of the following methods:
  - a. Submit a Ticket at <http://support.madcatz.com>
  - b. Call the Mad Catz Tech Support Center nearest you:

- North America: 1-800-659-2287 (USA) or 1-619-683-2815 (outside USA)  
- United Kingdom: 08450 508418  
- Europe (outside UK): +44(0) 1633 883110  
- France: 01 82 88 01 80  
- Germany: 089-21094818  
- Spain: 93 181 63 94

Once you have your unique Return Authorization Number, do the following:

1. Ship the product to Mad Catz at your expense for service.
2. Enclose a copy of the original sales receipt showing a purchase date.
3. Enclose a full return address with daytime and evening phone numbers.

### TECHNICAL SUPPORT

Online Support: <http://support.madcatz.com>

North American telephone, available Monday through Friday (excluding holidays):  
1-800-659-2287 (USA only) or 1-619-683-2815 (outside USA).  
United Kingdom telephone, available Monday through Friday (excluding bank holidays):  
08450 508418.  
European telephone (outside UK), available Monday through Friday (excluding bank holidays): +44(0) 1633 883110.

### EU DECLARATION OF CONFORMITY:

As required, certain of these products have been tested and conform to the requirements of the European Union Directives 1999/5/EC, 2002/95/EC, 2002/96/EC, and 2004/108/EC. Authorized signatory of the manufacturer is Mad Catz, Inc., 7480 Mission Valley Road, Suite 101, San Diego, Ca 92108.

### CAUTION

RISK OF EXPLOSION IF BATTERY IS REPLACED BY AN INCORRECT TYPE.  
DISPOSE OF USED BATTERIES ACCORDING TO THE INSTRUCTIONS.

### Information for Customers in the United States FCC & IC Warning

This device complies with part 15 of the FCC Rules and Industry Canada licence-exempt RSS standard (s). Operation is subject to the following two conditions: (1) This device may not cause harmful interference, and (2) this device must accept any interference received, including interference that may cause undesired operation.  
Any Changes or modifications not expressly approved by the party responsible for compliance could void the user's authority to operate the equipment.

### FCC Radiation Exposure Statement:

This equipment complies with FCC radiation exposure limits set forth for an uncontrolled environment.  
This transmitter must not be co-located or operating in conjunction with any other antenna or transmitter.

### IC RF Exposure Statement:

The device meets the exemption from the routine evaluation limits in section 2.5 of RSS 102 and compliance with RSS-102 RF exposure, users can obtain Canadian information on RF exposure and compliance.

Under Industry Canada regulations, this radio transmitter may only operate using an antenna of a type and maximum (or lesser) gain approved for the transmitter by Industry Canada. To reduce potential radio interference to other users, the antenna type and its gain should be so chosen that, the equivalent isotropically radiated power (e.i.r.p.) is not more than that necessary for successful communication.

### CONDITIONS OF WARRANTY

- 1 Warranty period is 2 years from date of purchase with proof of purchase submitted.
- 2 Operating instructions must be followed.
- 3 Specifically excludes any damages associated with leakage of batteries.

Note: Batteries can leak when left unused in a product for a period of time, so it is advisable to inspect batteries regularly.
- 4 Product must not have been damaged as a result of defacement, misuse, abuse, neglect, accident, destruction or alteration of the serial number, improper electrical voltages or currents, repair, alteration or maintenance by any person or party other than ourvv own service facility or an authorized service center, use or installation of non-Mad Catz replacement parts in the product or the modification of this product in accident, fire, floods, lightning, or acts of God, or any use violative of instructions furnished by Mad Catz.
- 5 Obligations of Mad Catz shall be limited to repair or replacement with the same or similar unit, at our option. To obtain repairs under this warranty, present the product and proof of purchase (eg, bill or invoice) to the authorized Mad Catz Technical Support Center (listed on the separate sheet packaged with this product) transportation charges prepaid. Any requirements that conflict with any state or Federal laws, rules and/or obligations shall not be enforceable in that particular territory and Mad Catz will adhere to those laws, rules, and/or obligations.
- 6 When returning the product for repair, please pack it very carefully, preferably using the original packaging materials. Please also include an explanatory note.

**7 IMPORTANT:** To save yourself unnecessary cost and inconvenience, please check carefully that you have read and followed the instructions in this manual.

This warranty is in lieu of all other expressed warranties, obligations or liabilities. ANY IMPLIED WARRANTIES, OBLIGATIONS, OR LIABILITIES, INCLUDING BUT NOT LIMITED TO THE IMPLIED WARRANTIES OF MERCHANTABILITY AND FITNESS FOR A PARTICULAR PURPOSE, SHALL BE LIMITED IN DURATION TO THE DURATION OF THIS WRITTEN LIMITED WARRANTY. Some states do not allow limitations on how long an implied warranty lasts, so the above limitations may not apply to you. IN NO EVENT SHALL WE BE LIABLE FOR ANY SPECIAL OR CONSEQUENTIAL DAMAGES FOR BREACH OF THIS OR ANY OTHER WARRANTY, EXPRESS OR IMPLIED, WHATSOEVER. Some states do not allow the exclusion or limitation of special, incidental or consequential damages, so the above limitation may not apply to you. This warranty gives you specific legal rights, and you may also have other rights which vary from state to state.

This symbol on the product or in the instructions means that your electrical and electronic equipment should be disposed at the end of its life separately from your household waste. There are separate collection systems for recycling in the EU. For more information, please contact the local authority of your retailer where you purchased the product.

### CAUTIONS

- Use this unit only as intended.
- **IMPORTANT!** Before using this product read all accompanying information and your game system's instruction manual for safety, health and other information.
- To prevent fire or shock hazard, do not expose this unit to rain or moisture. Do not use within 30' of any water such as swimming pools, bathtubs, or sinks.
- To avoid electrical shock, do not disassemble. Refer servicing to qualified personnel only.
- Never insert objects of any kind, other than authorized items, into the product as they may touch dangerous voltage points or short out parts that could result in fire or electrical shock.
- Stop using this unit immediately if you begin to feel tired or if you experience discomfort or pain in your hands and/or arms while operating the unit. If the condition persists, consult a doctor.
- Do not attempt to operate the unit in any way except with your hands. Do not bring the unit in contact with your head, face, or near the hoons of any other part of your body.
- Avoid prolonged use of this unit. Take breaks every 30 minutes.
- Route all cords so that they are not likely to be walked on or tripped over. Make sure that cords are not placed in a position or areas where they may become pinched or damaged.
- Do not wrap cords around any part of anyone's body.
- Do not allow children to play with cords.
- Misuse of batteries within this unit may cause batteries to leak and/or explode and lead to personal injury.
- This product contains small parts that may cause choking if swallowed. Not intended for use by children under 3 years of age.

### SEIZURES

Some individuals may have seizures or black outs triggered by the flashing lights on television or in video/PC games, even if they have never before had a seizure. Anyone who has had a seizure, loss of awareness, or other symptom linked to an epileptic condition should consult a doctor before playing a video/PC game. Parents should be aware when their children play video/PC games and observe them regularly. Stop playing and consult a doctor if you or your child have any of the following symptoms:  
Convulsions, Loss of awareness, Involuntary movements, Eye or muscle twitching, Altered vision, Disorientation

When playing video/PC games:

1. Sit or stand as far from the screen as possible.
2. Play video games on the smallest available screen.
3. Do not play if you are tired or need rest.
4. Play in a well-lighted room.
5. Take a 15 minute break every hour.

### REPETITIVE MOTION INJURIES

Playing video/PC games (and the repetitive motion involved) can make your muscles, joints or skin hurt. Playing video/PC games in moderation can help avoid such damage. Also: Take a 10 to 15 minute break every hour, even if you don't think you need it. If your hands, wrists or arms begin to hurt or feel sore or tired, stop playing and rest them for several hours before playing again. If pain and soreness continues, stop playing and consult a doctor.

©2013 Mad Catz, Inc. 7480 Mission Valley Road, Suite 101, San Diego, CA 92108 U.S.A. Mad Catz, M.O.U.S., GameSmart, and the Mad Catz logo are trademarks or registered trademarks of Mad Catz Interactive, Inc., its subsidiaries and affiliates. Covered by U.S. Patent No. 6,157,370. The shape and design of this product are a trade dress of Mad Catz Interactive, Inc., its subsidiaries and affiliates. The Bluetooth® word mark and logos are registered trademarks owned by Bluetooth SIG, Inc. and any use of such marks by Mad Catz Interactive Inc. is under license. All other trademarks or registered trademarks are the property of their respective owners. Made in China. All rights reserved. Product features, appearance and specifications may be subject to change without notice. Please retain this information for future reference.  
Mad Catz is a publicly traded company on the TSX/NYSE MKT, symbol MCZ.

### DE TECHNISCHER SUPPORT

<http://support.madcatz.com>  
Probleme - keine Angst, wir lassen Sie nicht im Stich!  
Wussten Sie, dass fast alle Produkte, die als fehlerhaft an uns zurückgeschickt werden, überhaupt nicht defekt sind? Sie wurden einfach nicht richtig installiert!  
Sollten Sie Probleme mit diesem Produkt haben, besuchen Sie bitte zuerst unsere Website: <http://support.madcatz.com>. Unsere Website, speziell der Bereich Technischer Support, wurde erstellt, damit Sie von Ihrem Mad Catz-Produkt die bestmögliche Leistung erhalten. Sollten Sie trotzdem noch Probleme haben oder kein Internetanschluss haben, dann stehen Ihnen unsere Produktspezialisten im Mad Catz Technical Support Team zur Verfügung, die Sie telefonisch um Rat und Hilfe bitten können.  
Wir möchten, dass Sie viel Freude an Ihrem Gerät haben. Bitte rufen Sie uns an, falls Sie Probleme oder Fragen haben. Bitte stellen Sie auch sicher, dass Sie alle relevanten Informationen zu Hand haben, bevor Sie anrufen.

**Telefonisch: 089-21094818 Mo - Fr**

### EU-KONFORMITÄTSERKLÄRUNG:

Wie vorgeschrieben wurden bestimmte dieser Produkt getestet und sie erfüllen die Anforderungen der EG-Richtlinien 1999/5/EG, 2002/95/EG, 2002/96/EG, und 2004/108/EG.

Der vom Hersteller autorisierte Unterzeichner ist Mad Catz, Inc., 7480 Mission Valley Road, Suite 101, San Diego, CA 92108.

**ACHTUNG**  
EXPLOSIONSGEFAHR BEI VERWENDUNG VON FALSCHEN  
ERSATZBATTERIEN.BATTERIEN GEMASS DER ANLEITUNG ENTSORGEN.

### GARANTIEBEDINGUNGEN

- 1 Die Garantiezeit beträgt 2 Jahre ab dem nachgewiesenen Kaufdatum.
- 2 Die Bedienungsanleitung ist zu beachten.
- 3 Schäden im Zusammenhang mit dem Auslaufen von Batterien sind spezifisch aus dem Garantieumfang ausgenommen. Hinweis: Batterien können auslaufen, wenn sie über einen längeren Zeitraum ungenutzt in einem Gerät verbleiben. Es ist daher ratsam, die Batterien regelmäßig zu überprüfen.
- 4 Die Garantie ist ausgeschlossen bei Verunstaltung des Geräts, unsachgemäßer oder missbräuchlicher Benutzung, mangelnder Sorgfalt, Unfall, Beseitigung oder Änderung der Seriennummer; Anschluss an eine falsche Spannung oder Stromart, Reparatur, Umbau oder Wartung des Geräts durch fremde Personen außerhalb unserer Serviceeinrichtung oder eines autorisierten Servicecenters; Verwendung oder Einbau von nicht von Mad Catz stammenden Ersatzteilen in das Gerät oder sonstigen Veränderungen; Einbau in andere Geräte; Beschädigung des Geräts durch höhere Gewalt (z.B. Unfall, Brand, Hochwasser oder Blitzschlag) oder eine den Anweisungen von Mad Catz zuwider laufende Benutzung des Geräts.
- 5 Die Garantiepflicht beschränkt sich darauf, dass Mad Catz das Gerät nach eigener Wahlentweder repariert oder durch ein gleiches oder ähnliches Gerät ersetzt. Zur Inanspruchnahme der Garantie sind dem autorisierten Mad Catz Technical Support Center (Anschrift liegt dem Gerät in der Verpackung bei) Gerät und Kaufbeleg (z.B. Kassenzettel oder Rechnung) frachtfrei zu übersenden.
- 6 Bei Einsetzung des Geräts zur Reparatur ist eine angemessene Verpackung (vorzugsweise die Originalverpackung) zu wählen und eine Schilderung des Problems beizufügen.
- 7 **WICHTIGER HINWEIS:** Achten Sie zur Vermeidung unnötiger Kosten und Unannehmlichkeiten darauf, die Anweisungen in dieser Bedienungsanleitung sorgfältig durchzulesen und zu beachten.

Dieses Produkt darf am Ende seiner Lebensdauer nicht über den normalen Haushaltsabfall entsorgt werden, sondern muss an einem Sammelpunkt für das Recycling von elektrischen und elektronischen Geräten abgegeben werden. Das Symbol auf dem Produkt, der Gebrauchsanleitung oder der Verpackung weist darauf hin.

### WARNHINWEISE

- Benutzen Sie die Einheit nur für den vorgesehenen Zweck.
- **WICHTIG!** Lesen Sie vor der Verwendung des Produkts alle produktbegleitenden Informationen sowie im Handbuch Ihres Spielsystems alle sicherheits- und gesundheitsbezogenen sowie weitere wichtige Informationen.
- Um den Ausbruch eines Feuers oder eine andere Gefahrensituation zu verhindern, setzen Sie die Einheit weder Regen noch Feuchtigkeit aus. Halten Sie einen ausreichend großen Abstand zu Wasser (ca. 80 cm), z. B. in Schwimmbecken, in Badewannen oder Waschbecken.
- Um elektrischen Schock zu vermeiden, nehmen Sie das Gerät nicht auseinander. Das Gerät darf nur von qualifiziertem Personal gewartet werden.
- Führen Sie, mit Ausnahme der zulässigen Elemente, keine Gegenstände jeglicher Art in das Gerät ein, da sie gefährliche Spannungspunkte berühren oder einen Kurzschluss auslösen können, was zum Ausbruch von Feuer oder elektrischem Schock führen kann.
- Wenn Sie sich müde oder unwohl fühlen oder Schmerzen in Ihrer Hand oder Ihrem Arm haben, beenden Sie unverzüglich die Verwendung der Einheit. Suchen Sie einen Arzt auf, wenn sich Ihr Zustand nicht bessert.
- Bedienen Sie die Einheit ausschließlich mit den Händen. Bringen Sie die Einheit nicht in Kontakt mit Ihrem Kopf oder Ihrem Gesicht oder in die Nähe von anderen Körperteilen.
- Vermeiden Sie eine zu lange Verwendung der Einheit. Legen Sie alle 30 Minuten eine Pause ein.
- Sichern Sie alle Kabel, damit Personen nicht auf sie treten oder über sie stolpern können. Vergewissern Sie sich, dass die Kabel nicht eingeklemmt oder beschädigt werden.
- Keinen Wickeln die Kabel nicht um Körperteile von Personen.
- Halten Sie Kinder von den Kabeln fern.
- Die falsche Verwendung von Batterien in dieser Einheit kann zum Auslaufen der Batterien oder zu Ihrer Explosion führen und körperliche Verletzungen zur Folge haben.
- Dieses Produkt enthält Kleinteile, die beim Verschlucken Erstickungsgefahr darstellen. Für Kinder unter 3 Jahren nicht geeignet.

### WARNUNG – EPILEPTISCHE ANFÄLLE

Bei einigen Personen können durch das blinkende Licht in TV- oder Videospielen/PC epileptische Anfälle oder Bewußtseinsausfälle ausgelöst werden, selbst wenn Sie nie zuvor einen Anfall erlitten haben. Personen, die bereits epileptische Anfälle, epileptische Bewußtseinsstörungen oder andere Symptome, die mit Epilepsie im Zusammenhang stehen, hatten, sollten vor dem Spielen eines Videospieles unbedingt einen Arzt aufsuchen. Eltern sollten Kenntnis haben, dass ihre Kinder Videospiele spielen und sollten regelmäßig nach ihnen sehen. Brechen Sie das Spiel ab, wenn Sie oder Ihr Kind folgende Symptome aufweisen: Krämpfe, Bewusstseinsverlust, Unfreiwillige Bewegungen, Augen- oder Muskelzuckungen, Wahrnehmungsstörungen, Desorientiertheit

Beim Spielen von Videospielen/PC:

1. Sitzen oder stehen Sie von dem Bildschirm so weit wie möglich entfernt.
2. Spielen Sie Videospiele auf dem kleinstmöglichen Bildschirm.
3. Spielen Sie nicht, wenn Sie müde oder ruhebedürftig sind.
4. Spielen Sie in einem gut beleuchteten Raum.
5. Machen Sie jede Stunde eine 15-minütige Pause.

### VERLETZUNGEN DURCH WIEDERHOLTE BEWEGUNGEN

Das Spielen von Videospielen/PC (und die hiermit verbundenen wiederholten Bewegungen), können zu Schmerzen in Ihren Muskeln, Gelenken und der Haut führen. Ein Spielen in Maßen kann solche Schädigungen verhindern. Zusätzlich:  
Machen Sie jede Stunde eine 10 -15-minütige Pause, selbst wenn Sie denken, dass Sie diese nicht benötigen. Wenn Ihre Hände, Armgelenke oder Arme zu schmerzen beginnen oder überanstrengt oder müde sind, unterbrechen Sie das Spiel für mehrere Stunden, bevor Sie es wieder fortsetzen.  
Sollte der Schmerz und die Ermüdungserscheinungen andauern, brechen Sie das Spiel ab und konsultieren Sie einen Arzt.

### FR SUPPORT TECHNIQUE

Je ne peux pas démarrer. Ne vous inquiétez pas, nous sommes là pour vous aider !  
La plupart des produits qui nous sont retournés comme étant défectueux ne le sont pas du tout en réalité : ils n'ont tout simplement pas été installés correctement.  
Si vous rencontrez la moindre difficulté avec ce produit, merci de vous rendre tout d'abord sur notre site web <http://support.madcatz.com>. La section " Support Technique " vous fournira toute l'information dont vous avez besoin pour tirer le meilleur parti de votre produit, et devrait vous aider à résoudre tous les problèmes que vous pourriez éventuellement rencontrer.  
Pour trouver votre équipe locale du Support Technique Mad Catz: <http://support.madcatz.com>

### DÉCLARATION DE CONFORMITÉ DE L'UE

Comme exigé, certains de ces produits ont été testés et sont conformes aux exigences aux directives de l'Union Européenne 1999/5/EC, 2002/95/EC, 2002/96/EC, et 2004/108/EC. Le signataire autorisé du constructeur est Mad Catz, Inc., 7480 Mission Valley Road, Suite 101, San Diego, CA 92108.

### ATTENTION

RISQUE D'EXPLOSION SI LES PILES SONT REMPLACÉES PAR UN TYPE INCORRECT.  
JETEZ LES PILES USÉES CONFORMÉMENT AUX INSTRUCTIONS.

### Avertissement de la FCC & IC (Industry Canada)

Cet appareil répond aux exigences de la section 15 de la réglementation FCC et aux normes RSS sans licence d'Industry Canada. Son fonctionnement est soumis aux deux conditions suivantes : (1) Ce périphérique ne doit pas provoquer d'interférences nuisibles et (2) il doit accepter toute interférence reçue, y compris les interférences susceptibles de causer un dysfonctionnement.  
Tout changement ou toute modification n'ayant pas été expressément approuvé(e) par l'entité responsable de la conformité peut annuler le droit de l'utilisateur à se servir de cet équipement.

Déclaration de la FCC relative à l'exposition au rayonnement électromagnétique :  
Ce matériel est conforme aux exigences de la FCC relatives aux limites d'exposition au rayonnement établies dans le cadre d'un environnement non contrôlé.  
Cet émetteur ne doit pas être combiné à ou fonctionner simultanément avec une autre antenne ou un autre émetteur.

Déclaration d'IC relativement aux radiofréquences :  
Cet appareil répond aux exigences lui permettant d'être exempté des limites de l'évaluation de routine exposées à la section 2.5 de la norme RSS 102 et est en conformité aux limites d'exposition au RF établies par la norme RSS-102. Les utilisateurs peuvent obtenir des informations du gouvernement canadien relatives à l'exposition au RF et à la conformité.

Conformément à la réglementation d'Industry Canada, cet émetteur radio doit uniquement fonctionner à l'aide d'une antenne dont le type et le gain maximum (ou moindre) ont été jugés aptes au fonctionnement avec l'émetteur par Industry Canada. Pour réduire le risque d'interférence radio pour les autres utilisateurs, le type d'antenne et son gain doivent être choisis de façon à ce que la puissance isotrope rayonnée équivalente (PIRE) ne dépasse pas celle nécessaire pour une bonne communication.

### CONDITIONS DE GARANTIE

- 1 La période de garantie est de deux ans à compter de la date d'achat, avec soumission d'une preuve d'achat.
- 2 Les instructions de fonctionnement doivent être correctement suivies.
- 3 Sont exclus spécifiquement tous les dommages dus à une fuite des piles.  
NB : Les piles risquent de fuir si elles sont laissées trop longtemps à l'intérieur d'un appareil. Il est donc recommandé d'inspecter les piles de façon régulière.
- 4 Le produit ne doit pas avoir été endommagé par une dégradation, une utilisation nonconforme, une négligence, un accident, une destruction ou une altération du numéro de série, l'utilisation de voltages ou courants électriques inadaptés, la réparation, la modification ou la maintenance par toute personne ou tiers autre que notre propre Service Après Vente ou un centre de réparation agréé, l'utilisation ou l'installation de pièces de remplacement qui ne soient pas des pièces Mad Catz, ou la modification du produit de quelque manière que ce soit, ou l'introduction de ce produit dans n'importe quel autre produit, ou des dommages causés au produit par un accident, le feu, des inondations, la foudre, les catastrophes naturelles, ou toute utilisation allant à l'encontre des instructions fournies par Mad Catz.
- 5 Les obligations de Mad Catz sont limitées à la réparation ou au remplacement par un produit identique ou similaire, à notre convenance. Afin d'obtenir la réparation d'un produit sous cette garantie, veuillez présenter le produit et sa preuve d'achat (c'est à dire le ticket de caisse ou une facture) au Centre de Support Technique Mad Catz agréé (la liste vous est fournie sur une feuille séparée se trouvant également dans l'emballage du produit), en ayant au préalable payé les frais d'envoi. Toute condition en contradiction avec des lois, règles et/ou obligations fédérales ou étatiques ne pourra pas être appliquée dans ce territoire spécifique et Mad Catz adhèrera à ces lois, règles et/ou obligations.
- 6 Lors du renvoi du produit en vue d'une réparation, veuillez s'il vous plaît à l'emballer soigneusement, en utilisant de préférence l'emballage d'origine. Merci également de bien vouloir inclure une note explicative.

**IMPORTANT** : afin de vous permettre d'éviter des coûts et des désagréments inutiles, merci de vérifier soigneusement que vous avez lu et suivi les instructions figurant dans ce manuel. Cette garantie agit en lieu et place de toutes les autres garanties, obligations et responsabilités.

TOUTES GARANTIES, OBLIGATIONS OU RESPONSABILITES IMPLICITES, INCLUANT SANS RESTRICTION LES GARANTIES ET CONDITIONS IMPLICITES DE QUALITE OU D'ADAPTABILITE A UN USAGE SPECIFIQUE, SONT LIMITEES, EN DUREE, A LA DUREE DE CETTE GARANTIE LIMITEE ECRITE. Certains Etats n'autorisent pas de restrictions de durée de la garantie, auquel cas les restrictions décrites ci-dessus ne vous sont pas applicables. EN AUCUN CAS NOUS NE POURRONS ETRE TENUS POUR RESPON-SABLES POUR DES DEGATS SPECIFIQUES OU RESULTANT D'UNE INFRACTION A CETTE GARANTIE OU A TOUTE AUTRE GARANTIE, EXPRESSE OU IMPLICITE, QUELLE QU'ELLE SOIT.  
Certains Etats n'autorisent pas l'exclusion ou la restriction des dégâts accidentels, indirects, spéciaux ou induits, auquel cas la restriction cidessus ne vous est pas applicable. Cette garantie vous accorde des droits légaux spécifiques, et vous pouvez également bénéficier d'autres droits variant d'un Etat à l'autre.

Ce symbole sur le produit ou dans le manuel signifie que votre équipement électrique et électronique doit être, en fin de vie, jeté séparément de vos déchets ménagés. Il existe en France des systèmes de collecte différents pour les déchets recyclables. Pour plus d'information, veuillez contacter les autorités locales ou le revendeur chez qui vous avez acheté le produit.

### AMÉRIQUE DU NORD ET EUROPE

Pour bénéficier de la garantie, vous devez :

1. Obtenir un numéro d'autorisation de retour auprès de l'assistance technique de Mad Catz par l'UNE des méthodes suivantes :
  - a. Soumettre un ticket à <http://support.madcatz.com>
  - b. Appelez le Centre Support technique de Mad Catz proche de chez vous :

- Amérique du Nord : +1-800-659-2287 (États-Unis) ou +1-619-683-2815 (en dehors des États-Unis)  
- Royaume-Uni : 08450 508418  
- Europe (en dehors du Royaume-Uni) : +44(0) 1633 883110  
- France : 01 82 88 01 80  
- Allemagne : 089-21094818  
- Espagne : 93 181 63 94

Une fois que vous avez votre numéro unique d'autorisation de retour, procédez comme suit:

1. Expédier le produit à Mad Catz à vos frais.
2. Joindre une copie du ticket de caisse original montrant la date d'achat.
3. Indiquer une adresse complète de retour avec numéros de téléphone où vous joindre dans la journée et en soirée.

### ASSISTANCE TECHNIQUE

Aide en ligne : <http://support.madcatz.com>

Téléphone pour l'Amérique du Nord : du lundi au vendredi (sauf jours fériés) au +1-800-659-2287 (États-Unis uniquement) ou au +1-619-683-2815 (depuis l'étranger).  
Téléphone pour la France : du lundi au vendredi (sauf jours fériés) au 01 82 88 01 80.  
Téléphone pour la Royaume-Uni : du lundi au vendredi (sauf jours fériés) au 08450 508418.  
Téléphone pour l'Europe (en dehors du Royaume-Uni) : du lundi au vendredi (sauf jénés) au +44(0) 1633 883110.

### ATTENTION

- N'utilisez cette unité que dans le but pour lequel elle a été conçue.
- Pour prévenir tout risque d'incendie ou de choc électrique, n'exposez pas cette unité à la pluie ou à l'humidité. Ne l'utilisez pas à moins de 9 mètres de l'eau (par exemple une piscine, une baignoire ou un évier).
- Pour éviter tout risque de choc électrique, ne démontez pas cette unité. Toute réparation doit être effectuée uniquement par un personnel qualifié.
- N'insérez aucun objet autre que ceux autorisés dans l'unité car ils pourraient toucher des points de tension dangereuse ou provoquer un court-circuit résultant en un incendie ou un choc électrique.
- Arrêtez immédiatement d'utiliser cette unité si vous vous sentez fatigué ou mal à l'aise, ou si vous ressentez des douleurs dans les mains et/ou les bras lors de son emploi. Si les symptômes persistent, consultez un médecin.
- Ne vous servez que de vos mains pour faire fonctionner l'unité. Ne mettez pas l'unité en contact avec votre tête ou visage, ou près des os d'une partie quelconque de votre corps.
- Évitez l'emploi prolongé de cette unité. Prenez un peu de repos toutes les 30 minutes.
- Placez les câbles de façon à éviter qu'on ne marche ou ne trébuche dessus. Assurez-vous que les câbles sont placés dans des positions ou des endroits où ils ne seront ni pincés ni endommagés.
- N'enroulez pas de câble autour d'une partie du corps de quiconque.
- Ne laissez pas des enfants jouer avec les câbles.
- Le mauvais usage des batteries de cette unité peut provoquer des fuites et/ou une explosion, ce qui pourrait entraîner des blessures.
- Ce produit contient des petites pièces qui présentent un risque d'étouffement si elles sont avalées. Ce produit est déconseillé aux enfants de moins de trois ans.

### CRISES D'EPILEPSIE

Certaines personnes peuvent souffrir de crises d'épilepsie ou de voiles noirs déclenchés par le clignotement des lumières à la télévision ou dans les jeux vidéos, même s'ils n'ont jamais eu de crise d'épilepsie auparavant. Il est recommandé à toute personne ayant eu une crise d'épilepsie, une perte de conscience ou ayant souffert de tout autre symptôme lié à l'épilepsie de consulter un médecin avant de jouer à un jeu vidéo.  
Les parents doivent savoir quand leurs enfants jouent à un jeu vidéo et les observer régulièrement. Si vous ou votre enfant présente l'un des symptômes suivants, arrêtez le jeu et consultez un médecin : Convulsions, Perte de conscience, ouvements involontaires, Secousses oculaires ou musculaires, Vision altérée, Désorientation

Lorsque vous jouez à un jeu vidéo :

1. Asseyez-vous ou tenez-vous aussi loin que possible de l'écran.
2. Jouez sur le plus petit écran que vous pouvez trouver.
3. Ne jouez pas si vous êtes fatigué ou avez besoin de repos.
4. Jouez dans une pièce bien éclairée.
5. Faites une pause de 15 minutes toutes les heures.

### BLESSURES DUES AUX MOUVEMENTS RÉPÉTÉS

Le fait de jouer à des jeux vidéos (et les mouvements répétés qui s'ensuivent) peut rendre votre peau, vos articulations ou vos muscles douloureux. Jouer aux jeux vidéos avec modération peut aider à éviter de tels blessures. De plus :  
Faites une pause de 10 à 15 minutes toutes les heures, même si vous ne pensez pas en avoir besoin. Si vous commencez à ressentir de la douleur ou de la fatigue dans vos mains, vos poignets ou vos bras, arrêtez de jouer et reposez-vous pendant quelques heures avant de recommencer à jouer. Si la douleur persiste, arrêtez de jouer et consultez un médecin.

©2013 Mad Catz Europe, Ltd. 1-2 Shenley Pavilions, Chalkdell Drive, Shenley Wood, Milton Keynes, Buckinghamshire MK5 6LB, Royaume-Uni (UK). Mad Catz, M.O.U.S., GameSmart, et le logo Mad Catz sont des marques de commerce ou des marques déposées de Mad Catz Interactive, Inc., de ses filiales et sociétés affiliées. Couvert par le Brevet Américain No. 6,157,370. La forme et le design de ce produit sont caractéristiques de la marque Mad Catz Interactive, Inc., de ses filiales et sociétés affiliées. Le mot, la marque et les logos Bluetooth® sont la propriété de Bluetooth SIG, Inc. et toute utilisation de ces marques par Mad Catz, Inc. est faite sous licence. Toutes les autres marques ou marques déposées sont la propriété de leurs propriétaires respectifs. Fabriqué en Chine. Tous droits réservés. L'aspect, les fonctionnalités et les spécifications du produit peuvent changer sans préavis. Veuillez conserver cette notice pour référence ultérieure.  
Les actions de Mad Catz sont cotées en bourse sur le TSX/NYSE MKT sous le symbole MCZ.



## IT ASSISTENZA TECNICA

Quasi tutti i prodotti che ci vengono resi come difettosi non sono affatto difettosi - non sono stati semplicemente installati correttamente. Se avete delle difficoltà con questo prodotto, visitate prima di tutto il nostro sito Web **http://support.madcatz.com**. L'area dell'assistenza tecnica vi fornirà tutte le informazioni che vi occorrono per ottenere il meglio dal vostro prodotto e per risolvere qualsiasi problema da voi riscontrato.

#### DICHIARAZIONE DI CONFORMITÀ CE:

Come richiesto, alcuni prodotto sono stati sottoposti a test e resi conformi ai requisiti delle Direttive dell'Unione Europea 1999/5/EC, 2002/95/EC, 2002/96/EC, e 2004/108/EC. Il firmatario autorizzato dal produttore è Mad Catz, Inc., 7480 Mission Valley Road, Suite 101, San Diego, CA 92108.

#### ATTENZIONE

RISCHIO DI ESPLOSIONE LA BATTERIA VIENE SOSTITUITA CON UN TIPO NON CORRETTO. SMALTIRE LE BATTERIE USATE IN BASE ALLE ISTRUZIONI.

#### CONDIZIONI DELLA GARANZIA

1 Il periodo di garanzia è di 2 anni dalla data d'acquisto con presentazione della prova d'acquisto.

2 Seguire le istruzioni per il funzionamento.

3 Esclude espressamente qualsiasi danno associato alla perdita delle batterie.

NB: le batterie possono perdere se sono lasciate inutilizzate in un prodotto per un periodo di tempo prolungato, e per questo è consigliabile controllarle regolarmente.

4 Il prodotto non deve essere stato danneggiato a causa di deturpazione, uso errato, abuso, negligenza, incidente, distruzione o alterazione del numero di serie, incorrette tensioni o correnti elettriche, riparazione, modificazione o manutenzione effettuata da qualsiasi persona o parte eccetto dal nostro servizio di manutenzione o un centro di manutenzione autorizzato, utilizzo o installazione di parti di ricambio non Mad Catz nel prodotto o la modifica di questo prodotto in qualsiasi modo, o l'incorporazione di questo prodotto in qualsiasi altro prodotto, o danni al prodotto provocato da incidente, incendio, inondazione, fulmini o forza maggiore, o qualsiasi uso che contravviene alle istruzioni fornite da Mad Catz.

5 Gli obblighi di Mad Catz saranno limitati alla riparazione o sostituzione con la stessa unità o con un'unità simile, a scelta di Mad Catz. Per ottenere le riparazioni ai sensi della presente garanzia, presentare il prodotto e la prova d'acquisto (ad es. la ricevuta o la fattura) al Centro Assistenza Tecnica Mad Catz (elencato nel foglio separato contenuto nella confezione di questo prodotto), con le spese di trasporto prepagate. Cuaelalaei requisito che è in conflitto con qualsiasi legge, regolamento e/o obbligo statale o federale non sarà applicabile in quel territorio particolare e Mad Catz aderirà a quelle leggi, regole e/o obblighi.

6 Quando il prodotto viene reso per la riparazione, imballarlo molto attentamente, preferibilmente utilizzando i materiali d'imballaggio iniziali. Includere inoltre una nota esplicativa.

7 **IMPORTANTE:** per risparmiare costi e inconvenienti inutili, controllare attentamente di aver letto e seguito le istruzioni in questo manuale.

8 Questa garanzia sostituisce tutte le altre garanzie, gli obblighi o le responsabilità esplicite. LA DURATA DI QUALSIASI GARANZIA, OBBLIGO, O RESPONSABILITÀ IMPLICITI, COMPRESI MA NON LIMITATI ALLE GARANZIE IMPLICITE DI RESPONSABILITÀ E IDONEITÀ PER UNO SCOPO PARTICOLARE, SARÀ LIMITATA ALLA DURATA DELLA PRESENTE GARANZIA LIMITATA SCRITTA. Alcuni Stati non consentono limitazioni sulla durata di una garanzia implicita, perciò le suddette limitazioni possono non essere pertinenti nel vostro caso. NON SAREMO MAI RESPONSABILI PER QUALSIASI DANNO SPECIALE O CONSEGUENTE PER VIOLAZIONE DI QUESTA O DI QUALSIASI ALTRA GARANZIA, ESPLICITA O IMPLICITA, DI QUALSIASI TIPO. Alcuni Stati non consentono l'esclusione o la limitazione di danni speciali, incidentali o conseguenti, per cui la suddetta limitazione può non applicarsi nel vostro caso. La presente garanzia vi conferisce diritti legali speciali, e potete avere anche altri diritti che variano da uno Stato all'altro.

Questo simbolo riportato sul prodotto o nelle istruzioni indica che, al termine della loro vita, le apparecchiature elettriche ed elettroniche devono essere smaltite separatamente dai rifiuti domestici. Nell'Unione Europea sono disponibili sistemi per la raccolta separata e il riciclaggio dei rifiuti. Per richiedere ulteriori informazioni contattare le autorità locali o il rivenditore dove è stato effettuato l'acquisto del prodotto.

#### AVVERTENZE

- Non usare per altri scopi se non quelli previsti.

- Non esporre il prodotto a pioggia o umidità, per evitare incendi e scosse elettriche. Tenere a una distanza minima di 10 m dall'acqua (piscine, vasche e lavelli).

- Non smontare per evitare scosse elettriche. Eventuali riparazioni vanno eseguite da personale qualificato.

- Non inserire nel prodotto oggetti, se non quelli previsti, per evitare che raggiungano punti con tensioni pericolose o che causino un cortocircuito con conseguenti scosse elettriche e incendio.

- In caso di stanchezza, pesantezza o dolore alle mani e/o alle braccia durante l'utilizzo del videogiooco, sospendere immediatamente l'uso. Se tali condizioni persistono, consultare un medico.

- Far funzionare l'unità esclusivamente con le mani. Non portarla a contatto con altre parti del corpo (testa, viso o altro).

- Evitare un uso prolungato dell'unità. Fare una pausa ogni 30 minuti.

- Disporre i cavi in modo tale da non calpestarli o inciamparvi. Accertarsi che i cavi siano disposti in una posizione o in un'area dove non sia possibile pizzicarli o danneggiarli.

- Non avvolgere i cavi attorno ad aree del corpo.

- Tenere i cavi lontani dalla portata dei bambini.

- Se le batterie vengono inserite in modo erroneo, potrebbero verificarsi fuoriuscite di sostanze nocive o potrebbero esplodere causando lesioni alle persone.

- Questo prodotto contiene pezzi minuscoli che, se ingeriti, possono causare soffocamento. Non adatto ai bambini sotto i 3 anni.

#### ATTENZIONE - RISCHIO DI CONVULSIONI

Alcuni individui potrebbero soffrire di convulsioni o perdita di coscienza temporanea, indotti dai bagliori che appaiono sul televisore o nei videogiochi, anche se ciò non si è mai verificato prima. Se si dovessero manifestare tali sintomi (o sintomi simili di tipo epilettico), consultare un medico prima di usare i videogiochi. I bambini che utilizzano videogiochi vanno periodicamente controllati dai genitori. alInterrompere l'attività di gioco e rivolgersi al medico qualora il bambino mostrasse uno dei seguenti sintomi: Convulsioni, Perdita di coscienza, Movimenti involontari Spasmi muscolari (anche dell'occhio) Alterazioni della vista, Disorientamento

Durante il gioco:

- Stare il più lontano possibile dallo schermo.
- Utilizzare lo schermo più piccolo disponibile.
- Non giocare in caso di stanchezza o sonnolenza.
- Giocare in un ambiente ben illuminato.
- Fare una pausa di 15 minuti ogni ora di gioco.

Attenzione - Rischio di lesioni da sforzo ripetut
L'uso di videogiochi e i movimenti ripetuti che tale attività comporta, possono causare dolori muscolari, articolari o cutanei. Praticare questa attività con moderazione per evitare questo tipo di danni. Inoltre:
fare una pausa di 10-15 minuti ogni ora di gioco, anche se si ritiene di non averne bisogno.
Se mani, polsi o braccia iniziano a dolere o si sente un indolenzimento o senso di spossatezza, interrompere il gioco e rimanere a riposo per diverse ore prima di riprendere.
Se l'indolenzimento continua, consultare un medico prima di riprendere a giocare.

#### ES ASISTENCIA TÉCNICA

¿No puede empezar?: No se preocupe, ¡aquí estamos para ayudarle!
Casi la totalidad de los productos que nos devuelven como averiados no tienen ningún fallo: es simplemente que no se han instalado correctamente. Si experimenta alguna dificultad con este producto, rogamos que visite primeramente nuestro sitio web:
**http://support.madcatz.com**.

El área de asistencia técnica le proporcionará toda la información que necesita para obtener el mayor rendimiento de su producto y debería resolver cualesquiera problemas que pudiese tener.

#### NORTEAMÉRICA Y EUROPA

Para solicitar servicio al amparo de la garantía:
Obno un número de autorización asignado por el Soporte Técnico de Mad Catz siguiendo **UNO** de los siguientes métodos:
Enviar un ticket de soporte en **http://support.madcatz.com**
Llamar al centro de Soporte Técnico de Mad Catz más cercano:

- Norteamérica: +1-800-659-2287 (EE.UU.) o +1-619-683-2815 (fuera de los EE.UU.)
- Reino Unido: 08450 508418
- Europa (fuera del Reino Unido): +44(0) 1633 883110
- Francia: 01 62 88 01 80
- Alemania: 089-21094818
- España: 93 181 63 94

Una vez se te asigne un número de autorización, haz lo siguiente:
Envíe el producto a Mad Catz porte pagado.
Adjunte copia del comprobante de compra original en el que figura la fecha de compra.
Adjunte la dirección completa a la cual debemos enviarle el producto, así como los números telefónicos donde podremos comunicarnos con usted durante el día y primeras horas de la noche.

#### APOYO TÉCNICO

Apoyo en línea:
**http://support.madcatz.com**
**http://support.madcatz.com**
Teléfono Norteamérica: de lunes a viernes (con excepción de los días festivos en EE.UU.), +1-800-659-2287 (sólo desde EE.UU.) o +1-619-683-2815 (desde otros países).
Teléfono España: de lunes a viernes (con excepción de los días festivos), 93 181 63 94.
Teléfono Reino Unido: de lunes a viernes (con excepción de los días festivos), 08450 508418.
Teléfono Europa (fuera del Reino Unido): de lunes a viernes (con excepción de los días festivos), +44(0) 1633 883110.

#### DECLARACIÓN DE CONFORMIDAD PARA LA U.E.:

Según lo exigido, ciertos productos de éstos han sido probados y están de conformidad con los requerimientos de las directivas de la Unión Europea 1999/5/EC, 2002/95/EC, 2002/96/EC, y 2004/108/EC. El signatario autorizado del fabricante es Mad Catz, Inc., 7480 Mission Valley Road, Suite 101, San Diego, CA 92108.

#### PRECAUCIÓN

RIESGO DE EXPLOSIÓN SI LA BATERÍA SE SUSTITUYE POR UN MODELO INCORRECTO. DESHÉGASE DE LAS BATERÍAS USADAS DE ACUERDO CON LAS INSTRUCCIONES.

#### CONDICIONES DE LA GARANTÍA

1 El periodo de garantía es de 2 años desde la fecha de compra con presentación de comprobante.

2 Se deben seguir las instrucciones de funcionamiento.

3 Se excluye específicamente cualquier daño asociado con pérdidas de pilas.
Nota: Las pilas pueden perder cuando se dejan en un producto sin usar durante cierto tiempo, por lo que se recomienda inspeccionar las pilas regularmente.

4 El producto no se deberá haber dañado como resultado de modificación, uso indebido, abuso, negligencia, accidente, destrucción o alteración del número de serie, tensiones o corrientes eléctricas inadecuadas, reparación, modificación o mantenimiento por parte de cualquier persona que no sea de nuestras instalaciones de servicio o de un centro de servicio autorizado, uso o instalación de piezas de repuesto que no sean de Mad Catz en el producto o modificación de este producto de cualquier manera o la incorporación de este producto en cualesquiera otros productos o daños causados por accidente, incendio, inundación, rayos o fuerza mayor o por cualquier uso que viole las instrucciones suministradas por Mad Catz.

5 Las obligaciones de Mad Catz se limitarán a reparar o sustituir la unidad por otra igual o similar, según optemos. Para obtener reparaciones de acuerdo a esta garantía, deberá presentar el producto y comprobante de compra (p. ej., una factura o un albarán) al Centro de asistencia técnica de Mad Catz autorizado (listado en una hoja separada empaquetada con este producto) y pagando los gastos de transporte. Cualesquiera requisitos que entren en conflicto con cualesquiera leyes, normas y/u obligaciones estatales o federales no serán aplicables en dicho territorio en particular y Mad Catz se atendrá a dichas leyes, normas y/u obligaciones.

6 Cuando se devuelva el producto para reparar, rogamos que se empaquete con mucho cuidado, preferentemente utilizando los materiales de envasado originales. Se ruega adjuntar una nota explicativa.

7 **IMPORTANTE:** Para ahorrarse costes e inconvenientes innecesarios, rogamos que compruebe cuidadosamente que ha leído y seguido las instrucciones de este manual. Esta garantía sustituye a cualesquiera otras garantías, obligaciones o responsabilidades explícitas. CUALESQUIERA GARANTÍAS, OBLIGACIONES O RESPONSABILIDADES IMPLÍCITAS, INCLUYENDO, SIN LIMITARSE A LO MISMO, LAS GARANTÍAS IMPLÍCITAS DE COMERCIABILIDAD Y APTITUD PARA UN FIN PARTICULAR, SE

LIMITARÁN EN CUANTO A DURACIÓN AL PERÍODO DE ESTA GARANTÍA LIMITADA ESCRITA. Algunos estados no permiten limitaciones en cuanto al tiempo de duración de una garantía implícita, así que las limitaciones anteriores podrían no ser aplicables para usted. EN NINGÚN CASO SEREMOS RESPONSABLES DE NINGUN DAÑO ESPECIAL O INDIRECTO POR INCUMPLIMIENTO DE ESTA O CUALESQUEIRA OTRAS GARANTÍAS, EXPLÍCITAS O IMPLÍCITAS Y DE LA NATURALEZA QUE FUESEN. Algunos estados no permiten la exclusión o limitación de daños especiales, incidentales o indirectos, así que la limitación anterior podría no aplicarse a usted. Esta garantía le da derechos legales específicos y también podría tener otros derechos, que varían entre estados.

Este símbolo en el producto o en las instrucciones significa que no debería tirar a la basura doméstica el equipo eléctrico o electrónico al final de su vida útil. En los países de la UE existen sistemas de recogida separados para reciclaje. Para más información, rogamos que se ponga en contacto con la autoridad local o con el vendedor al que compró el producto.

#### PRECAUCIONES

- Use este equipo únicamente del modo previsto.

- Para evitar riesgo de incendio o de descarga eléctrica, no exponga este equipo a la lluvia este producto, rogamos que no lo utilice a menos de 9 metros de depósitos de agua como piscinas, bañeras o fregaderos.

- Para evitar descargar eléctricas, no desmonte el equipo. Encargue las reparaciones únicamente a técnicos cualificados.

- Nunca introduzca en el producto objetos de ningún tipo distintos de los elementos autorizados, ya que pueden entrar en contacto con puntos de tensión peligrosa o cortocircuitar piezas que podrían provocar incendios o descargas eléctricas.

- Deje inmediatamente de utilizar este equipo si empieza a sentir cansancio o si experimenta incomodidad o dolor en las manos y/o brazos mientras utiliza el equipo. Si persistiesen los síntomas citados, consulte a un médico.

- No intente utilizar la unidad de ningún modo salvo con las manos. Evite situar el equipo en contacto con la cabeza o la cara o próximo a los huesos de cualquier otra parte del cuerpo.

- Evite usar este equipo durante largos espacios de tiempo. Haga pausas cada 30 minutos.
- Tienda todos los cables de modo que no sea probable que se pisen o que se tropiece con ellos. Asegúrese de que los cables no se colocan en posiciones o en zonas donde puedan resultar oprimidos o dañados.
- No enrolle este cable alrededor de ninguna parte del cuerpo de una persona.
- No permita que los niños jueguen con cables.
- El maltrato de las baterías incluidas en este equipo puede hacer que dichas baterías experimenten fugas y/o exploten y provoquen lesiones.
- Este producto contiene las piezas pequeñas que pueden causar estrangular si están tragadas. No previsto para el uso por los niños bajo 3 años de la edad.

#### EPILEPSIA

Algunas personas pueden tener ataques epilépticos o desmayos provocados por los destellos de la televisión, aunque nunca antes hayan tenido ninguno.
Cualquier persona que haya sufrido epilepsia, pérdida de conocimiento u otro síntoma similar, deberá consultar a un médico antes de jugar con videojuegos. Los padres deberían estar alerta cuando sus hijos juegan con videojuegos y vigilarlos regularmente.
Deje de jugar y consulte a un doctor si usted o su hijo tienen alguno de los siguientes síntomas: Convulsiones, Pérdida del conocimiento, Movimientos involuntarios, Tics oculares o musculares, Visión alterada, Desorientación

Cuando juege con videojuegos:

- Sitúese tan lejos de la pantalla como sea posible.
- Juege en la pantalla más pequeña disponible.
- No juegue si está cansado o necesita descansar.
- Juegue en una habitación bien iluminada.
- Tome un descanso de 15 minutos cada hora.

Lesiones por Movimientos Repetitivos

Jugar con videojuegos (y los movimientos repetitivos que ello implica) puede dañar sus músculos, articulaciones o la piel. Jugar con videojuegos de forma moderada evita tal daño.
También:
Tome un descanso de 10 a 15 minutos cada hora, aunque no crea que lo necesita.
Si sus manos, muñecas o brazos empiezan a dolerle, o siente molestias o se siente cansado, deje de jugar y descanse durante algunas horas antes de volver a jugar.
Si el dolor y las molestias persisten, deje de jugar y consulte a un doctor.

©2013 Mad Catz Europe, Ltd. 1-2 Shenley Pavilions, Chalkdell Drive, Shenley Wood, Milton Keynes, Buckinghamshire MK5 6LB, Reino Unido (UK). Mad Catz, M.O.U.S., GameSmart y el logotipo de Mad Catz son marcas comerciales o marcas comerciales registradas de Mad Catz, Inc., sus subsidiarias y afiliados. Registrado bajo la patente US Patent No. 6,157,370. La forma y diseño de estos productos son vestimentas comerciales de Mad Catz Interactive Inc, sus subsidiarias y afiliadas. La palabra y el logo de Bluetooth® son marcas registradas propiedad de Bluetooth SIG, INC, y cualquier uso de sus marcas por Mad Catz Interactive Inc. esta hecho bajo licencia. El resto de nombres y de las imágenes del producto son marcas registradas o marcas registradas de sus dueños respectivos. Fabricado en China. Reservados todos los derechos. Las características, el aspecto y las especificaciones del producto pueden ser objeto de modificación sin previo aviso. Por favor guarde esta información para su consulta en el futuro.

## Quick Start Guide

#### GB / US

Plug the USB connector into an available USB port on your PC. Your computer will automatically detect and load the drivers for your new game controller.
If your product is programmable and came supplied with a CD, insert it into the CD drawer of your PC. Follow the on-screen instructions to install drivers and programming software and to access the online manual. If your product is programmable but did not come supplied with a CD, visit **http://support.madcatz.com** to download drivers, programming software and product manual.

من اسباب لہذا فی حاسبک **USB** فی منفذ **USB** دخل وصله الہ الشخصی. سیقوم الحاسب بالفتشف الی جهاز وتحميل برامج التثیح علی الخاص بک عندئذ تملأوا ی.

إذا كان التثیح الی الخاص بک قابلاً للبرمجہ، ومزوداً بأسطوانة حاسبک، ( اذیل الـأسطوانة فی محرك الـأسطوانات **CD**بعض غوطه ) والتابع الی التعلیمات للوردة علی الشاشة لتثیحیت برامج التثیح غیول وببرنامج البرمجیة، والتذکرک لمطالع الی النسخة الی الکترونویة من لدول التثیح غیول علی الـأسطوانة.

إذا كان التثیح الی الخاص بک قابلاً للبرمجہ، ولكن غیور مزود بأسطوانة ( فی یریجی التثیحول بزیارة **CD**بعض غوطه )

لتثیحول کذل من برامج التثیحول، **http://support.madcatz.com** وببرنامج البرمجیة، وبالصفة الی النسخة الی الکترونویة من لدول التثیح غیول.



#### HR

Prikjučite USB priključak u slobodnu USB utičnicu na računalu. Računalo će automatski prepoznati i učitati upravljačke programe novog upravljača za igru.

Slijedite upute na Ako se Vaš proizvod može programirati i uz njega je priložen CD, stavite ga u CD pogon računala, zaslону za instaliranje upravljačkih programa i softvera za programiranje te za čitanje računalnog priručnika. Ako se Vaš proizvod može programirati, ali uz njega nije bio priložen CD, na stranici **http://support.madcatz.com** možete preuzeti upravljačke programe, softver za programiranje i priručnik.

#### HU

Dugja be az USB csatlakozót a PC szabad USB csatlakozójába. A számítógépe önmagától fel fogja ismerni és be fogja tölteni az új játékevezerló illesztő programjait. Ha a vásárolt termék programozható és a tartozéka! között van CD, dugja be a PC-je CD rekeszébe. Az illesztő programok és programozó szoftver telepítéséhez és a képernyő olvasható kézikönyv kinyitáshoz kövesse a képernyőn megjelenő útmutatásokat.

Ha a vásárolt termék programozható, de nincs CD a tartozékok között, látogasson el a **http://support.madcatz.com** honlapra és töltsse le az illesztő programokat, programozó szoftvert és a termék kézikönyvét.

#### NL

Steek de USB stekker in een beschikbare USB poort op uw PC. Uw computer zal de informatiedragers van uw nieuwe spel besturing eenheid waarnemen en laden. Indien uw product kan worden geprogrammeerd, en werd toegeleverd met een CD, plaatst u deze CD in de lade van uw PC. Volg de instructies op het scherm op om de informatiedragers te installeren en de software te programmeren, en om teogang te verkrijgen tot de online handleiding.

Indien uw product kan worden geprogrammeerd, maar niet werd toegeleverd samen met een CD, bezoek dan **http://support.madcatz.com** site om de informatiedragers, programmer-ende software en de product handleiding te downloaden,

#### NO

Plugg USB-kontaktene inn i en ledig USB-port på PC-en. Datamaskinen vil automatisk oppdage den nye spillkontrolleren, og laste inn driverne for den. Hvis produktet er programmerbart og ble levert med en CD, legger de CD-platen inn i plateskuffen på PC-en. Følg anvisningene på skjermen for å installere drivere og programmeringsprogramvare, og for å få tilgang til den elektroniske brukerhåndboken. Hvis produktet er programmerbart, men ikke ble levert med en CD, kan du besøke **http://support.madcatz.com** for å laste ned drivere, programmeringsprogramvare og den elektroniske brukerhåndboken.

#### PL

Podłącz wtyk USB do dostępnego złącza USB w twoim komputerze. Twój komputer automatycznie wykryje nowe urządzenie i wczyta sterowniki Twojego nowego manipulatora do gier.

Jeżeli Twój produkt ma możliwość programowania i został dostarczony z płytą CD, włóż płytę CD do napędu CD Twojego komputera. Zastosuj się do instrukcji na ekranie, aby zainstalować sterowniki i oprogramowanie sterujące oraz aby uzyskać dostęp do instrukcji elektronicznej.

Jeżeli Twój produkt ma możliwość programowania, lecz został dostarczony bez płyty CD, odwiedź **http://support.madcatz.com**, aby pobrać sterowniki, oprogramowanie sterujące i instrukcję obsługi produktu.

#### PT

Conecte o cabo USB à porta USB disponível do seu PC. O seu computador detectará automaticamente e carregará os programas de controlo (*drivers*) para o seu novo controlador de jogos.

Se o seu produto é programável e contém um CD, insira-o na unidade de CD do seu computador. Siga as instruções na ecrã para instalar os programas de controlo e o software de programação e para aceder o manual. Se o produto é programável, mas não foi fornecido com um CD, visite o portal **http://support.madcatz.com** para descarregar os programas de controlo (*drivers*), software de programação e o manual do produto.

#### RU

Вставьте USB-соединитель в имеющийся USB-порт Вашего ПК. Ваш компьютер автоматически обнаружит и загрузит драйверы для Вашего нового игрового контроллера.

Если Ваш продукт является программируемым и был поставлен с компакт-дискom, то вставьте компакт-диск в дисковод Вашего ПК. В соответствии с экранными инструкциями выполните установку драйверов, программного обеспечения и доступа к онлайн-овому руководству.

Если Ваш продукт является программируемым и был поставлен без компакт-диска, то зайдите на страницу **http://support.madcatz.com** и загрузите драйверы, программное обеспечение и руководство по продукту.

#### SE

Anslut USB-kabeln i en ledig USB-port på datorn. Datorn kommer automatiskt att hitta och ladda drivrutinerna till din nya spelkontroll.

Om produkten kan programmeras och levererades med en CD-skiva ska du sätta i den i CD-enheten på din dator. Följ instruktionerna på skärmen för att installera drivrutiner och programvara samt för att öppna onlinemanualen. Om produkten kan programmeras men inte levererades med en CD-skiva; gå till **http://support.madcatz.com** för att ladda ner drivrutiner, programvara och produktmanual.

#### TR

USB konektörünü bilgisayarınız üzerindeki uygun USB portuna bağlayınız. Bilgisayarınız otomatik olarak bunu algılayacak ve yeni oyun kontrol angıtnız için gerekli sürücülere yükleyecektir.

Eğer ürününüz programlanabilir bir üründen ve bir CD ile birlikte gelmiş ise CD'yi bilgisayarınız otomatik olarak bunu algılayacak ve yeni oyun kontrol angıtnız için gerekli sürücülere yükleyecektir. Eğer ürününüz programlanabilir bir üründen ve bir CD ile birlikte gelmemiş ise sürücülere, programlama yazılımını ve ürün kılavuzunu bilgisayarınıza indirmek için **http://support.madcatz.com** adresini ziyaret ediniz.

#### CZ

Připojte USB konektor do dostupného USB portu na Vašem počítači. Váš počítač automaticky zjistí a nahraje ovladače pro Vaše nové herní ovládací zařízení.

Je-li Váš výrobce programovatelný a byl dodán s CD, vložte disk do CD mechaniky Vašeho počítače. Postupujte podle pokynů na obrazovce pro instalaci ovladačů a programovacího softwaru a pro přístup k příručce on-line. Pokud je Váš výrobce programovatelný, ale nebyl dodán s CD,

navštivte internetovou stránku **http://support.madcatz.com** pro stažení ovladačů, programovacího softwaru a příručky výrobku.

#### DK

Sæt USB-stikket ind i en ledig USB-port på din pc. Din computer finder og indlæser automatisk driverne til din nye spelkontroler.

Hvis dit produkt kan programmeres, og der medfulgte en cd, så indsæt cd'en i din computers cd-drev. Følg instruktionerne på skærmen for at installere driverne og programmeringssoftwaren samt få adgang til manualen på skærmen.

Hvis dit produkt kan programmeres, men der ikke medfulgte en cd, så gå ind på **http://support.madcatz.com** og download drivere, programmeringssoftware og manual.

#### GR

Συνδέστε το βύσμα USB σε μια ελεύθερη θύρα USB του PC σας. Ο υπολογιστής σας θα εντοπίσει και θα φορτώσει αυτόματα τα προγράμματα οδηγήσης του καινούριου σας ηλεκτρική παιχνιδιών.

Αν το προϊόν σας επιδέχεται προγραμματισμό και συνοδεύεται από CD, τοποθετήστε το στο συρτάκι CD του PC σας. Ακολουθήστε τις οδηγίες που εμφανίζονται στην οθόνη, προκειμένου να εγκαταστήσετε τα προγράμματα οδηγήσης και το λογισμικό προγραμματισμού καθώς και για να αποκτήσετε πρόσβαση στο ηλεκτρονικό χειρίδιο. Αν το προϊόν σας επιδέχεται προγραμματισμό αλλά δεν συνοδεύεται από CD, επισκεφθείτε τη διεύθυνση **http://support.madcatz.com** για να κατεβάσετε τα προγράμματα οδηγήσης, το λογισμικό προγραμματισμού και το χειρίδιο του προϊόντος.