



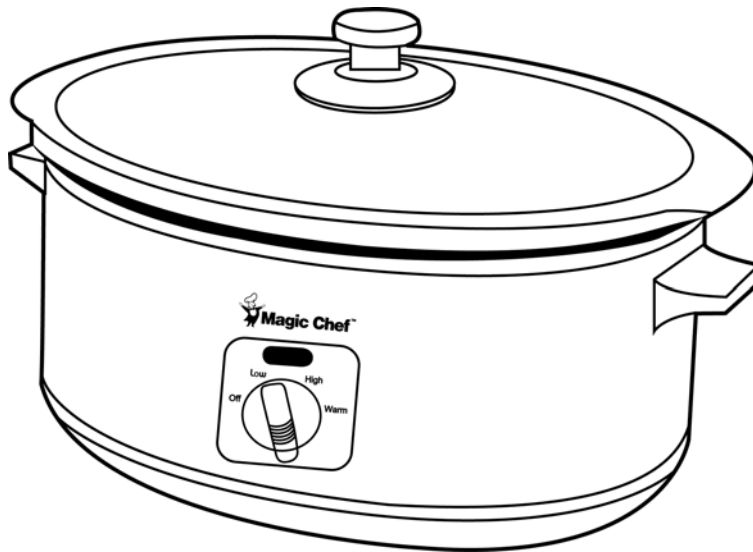
SLOW COOKER

MCSC6WO/MCSC3WO

MCSC6CO/MCSC3CO

MCSC3WR/MCSC3CR

-HOUSEHOLD USE ONLY-



⚠ CAUTION:
BEFORE USE, PLEASE READ AND FOLLOW ALL IMPORTANT
SAFEGUARDS, PRECAUTIONS AND OPERATING INSTRUCTIONS.
INSTRUCTIONS.

Table of Contents

Safety Instructions	3-4
Important Precautions	5
Before Your First Use	5
Parts and Features	6
Using Your Slow Cooker	6
Control Knob and Temperature Settings	7
Care and Cleaning	7
Tip For Slow Cooking	7-8
Warranty	9
Spanish Section	10-19

What You Need to Know About Safety Instructions

Warning and Important Safety Instruction appearing in this manual are not meant to cover all possible conditions and situations that may occur. Common sense, caution and care must be exercised when installing, maintaining, or operating appliance.

Always contact your dealer, distributor, service agent or manufacturer about problems or conditions you do not understand.

Recognize Safety Symbols, Words, Labels

WARNING

WARNING – Hazards or unsafe practices which COULD result in severe personal injury or death.

CAUTION

CAUTION – Hazards or unsafe practices which COULD result in minor personal injury.

IMPORTANT SAFEGUARDS

WARNING

When using electrical appliances, basic safety precaution should always be observed, including the following:

IMPORTANT SAFEGUARDS

1) Read all instructions.

- 2) Do not touch hot surfaces. Use handles or knobs.
- 3) Close supervision is necessary especially when appliance is used by or near children or pets.
- 4) To protect against electric shock, do not immerse cord, plug, or any parts of the cooker in water or other liquids.
- 5) Do not let cord hang over edge of table or counter, or touch hot surfaces.
- 6) Do not operate appliance with damage cord or plug or after the appliance malfunctions, or has been damaged in any manner. Return appliance to the nearest authorized service center for examination, repair or adjustment.
- 7) The use of accessory attachments not recommended by the appliance

- manufacturer may cause fire, electric shock or injury.
- 8) Do not place on or near a hot gas or electric burner, or in a heated oven or in a microwave oven.
 - 9) Unplug from outlet when not in use and before cleaning. Allow to cool before putting on or taking off parts, and before cleaning.
 - 10) Always attach plug to appliance first, then plug cord into the wall outlet. To disconnect, turn the control to OFF, then remove the plug. Always hold the plug, but never pull the cord.
 - 11) Extreme caution must be used when moving an appliance containing hot oil or other hot liquids.
 - 12) Do not use outdoors.
 - 13) Do not use appliance for other than intended use.
 - 14) Avoid sudden temperature changes, such as adding refrigerated foods into a heated pot.
 - 15) This appliance is for HOUSEHOLD USE ONLY.
 - 16) Do not operate appliance without removable crock in place.
 - 17) Do not place the food directly on the slow cooker housing and cook.

SAVE THESE INSTRUCTIONS

IMPORTANT PRECAUTIONS

READ ALL INSTRUCTIONS.

- 1) A short power-supply cord is provided to reduce the hazards resulting from entanglement or tripping over a longer cord.
- 2) An extension cord may be used with care; however, **be sure the marked electrical rating is at least as great as the electrical rating of this appliance.** The extension cord should be positioned such that it does not drape over the counter or table top where it can be pulled on by children or tripped over. The electrical rating of this appliance is listed on the bottom panel of the unit.
- 3) This appliance has a polarized plug (one blade is wider than the other). As a safety feature, this plug will fit in a polarized outlet only one way. If the plug does not fit fully in the outlet, reverse the plug. If it still does not fit, contact a qualified electrician. **Do not attempt to defeat this safety feature.**

SAVE THESE INSTRUCTIONS

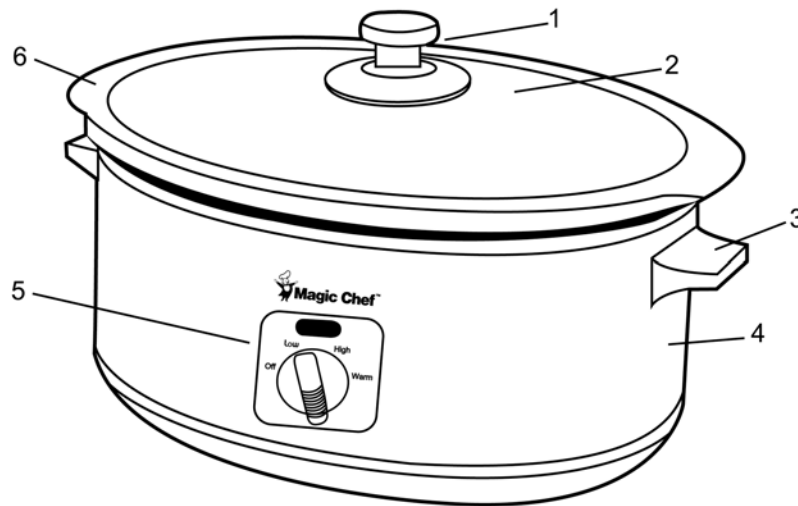
Before Your First Use

Carefully unpack the slow cooker and remove all packaging materials. To remove any dust that may have accumulated during packaging, wash the interior of the slow cooker with warm, soapy water. Do not immerse the slow cooker. Wipe the exterior of the slow cooker with a clean, damp cloth. Allow to dry thoroughly. Do not use abrasive cleansers.

CAUTION:

Do not put the slow cooker, cord or plug in water or any other liquid.

Parts and Features



- 1 – Lid knob
- 2 – Glass lid
- 3 – Handle
- 4 – Slow cooker housing
- 5 – Control panel
- 6 – Removable crock

Using Your Slow Cooker

Before you first use, wash cover and removable crock in hot soapy water. Rinse and dry. Do not immerse base in water. Do not wash the removable crock in hot water if the crock is cold. It must be room temperature. Place the slow cooker on a dry, flat, level surface such as a countertop or table. Plug the cord into a 120V 60Hz AC only. The slow cooker is now ready to use.

Fill the slow cooker according to your recipe and cover. Turn the control dial to the appropriate setting. Generally low is recommended for cooking from 6 to 8 hours.

When finished turn the control dial to off and unplug the base. Let the removable crock and cover cool to room temperature before cleaning.

Control Knob and Temperature Settings

NOTE: IF YOU HAVE NEVER USED A SLOW COOKER

Cooking in slow cooker is easy but different from conventional cooking methods. Take a few minutes and read "USING YOUR SLOW COOKER" and "TIPS FOR SLOW COOKING".

Magic Chef Slow Cooker Heats from the sides. The base slowly raises the temperature of the crock. Whether cooked on LOW or HIGH the final temperature of the food is the same, about 200F (95C). The only difference is the amount of time the cooking process takes.

Care and Cleaning

Turn the control to the OFF position and unplug before cleaning. Remove the cord from the unit.

Important: The ceramic crock will not withstand the shock of sudden temperature changes. To wash your slow cooker right after cooking, use hot water. Do not use cold water if the crock is still hot.

Do not use abrasive cleaners or metal scouring pads. This could scratch the surface and damage the coating.

After emptying, fill the crock with sudsy water to loosen food particles. **Do not immerse the slow cooker.** Use a cloth, nylon-covered mesh sponge or rubber spatula to gently scrape away any residue. Rinse and dry thoroughly.

Wipe the outside of the slow cooker with a clean, damp cloth and dry thoroughly. A nonabrasive liquid cleaner may be used for stubborn stains. Rinse and dry thoroughly.

The glass lid may be washed in the dishwasher.

Tip For Slow Cooking

- 1) Vegetables cook slowly and should be kept small to medium in size and placed in the bottom of the crock.
- 2) Do not fill the crock more than three-quarters full.
- 3) Meat should be trimmed, browned or broiled to eliminate as much fat as possible.

Note: Do not use frozen meat. Thaw any meat before slow cooking.

- 4) Brown ground meat, such as ground beef and ground turkey, before placing in crock to remove excess fat and reduce the risk of food-borne illnesses.
- 5) Unplug the slow cooker when not in use and before cleaning.
- 6) Always use oven mitts when lifting the crock.
- 7) No peeking – always cook with the cover on. Removing the cover allows heat to escape and add 15 to 20 minutes to the cooking time.
- 8) Your slow cooker has two temperature settings. Low is recommended for slow, all-day cooking. High is recommended for cooking from 2 to 4 hours. One hour on high is equal to 2 to 2 ½ hours on low.
- 9) Use fresh or dried herbs instead of ground; they keep more of their flavor during the long cooking time.
- 10) Spray the inside of the crock with nonstick cooking spray for easy cleanup.
- 11) Add dairy products, such as milk and cheese, toward the end of the cooking time, unless recipe states otherwise.
- 12) Whole poultry, such as chicken and Cornish hens, should not be cooked in slow cookers because safe cooking temperatures cannot be reached quickly enough near the bone.
- 13) To thicken the flavorful juices developed during slow cooking, remove 1 cup of juice from slow cooker. Place in small saucepan. Combine 1 tablespoon water and 1 tablespoon cornstarch. Stir into saucepan. Cook and stir over medium heat until mixture boils. Boil and stir 1 to 2 minutes or until slightly thickened.
- 14) Vegetables can be peeled and cut the night before slow cooking. Cover and refrigerate in a separate container. Do not place in crock until ready to cook.
- 15) Meat can be browned and/or cut up the night before slow cooking. Cover and refrigerate in a separate container. Do not place in crock until ready to cook.
- 16) Slow cooking retains most of the moisture in foods. If a recipe results in too much liquid at the end of the cooking time, remove the cover, turn the control dial to HIGH and reduce the liquid by simmering. This will take 30 to 45 minutes.
- 17) The crock should be at least half-filled for best results.
- 18) If cooking soups or stews, leave a 2 inch space between the top of the crock and the food so that the recipe can come to a simmer. If cooking a soup or stew on HIGH, keep checking the progress as some soups will reach a boil on HIGH.
- 19) When removing the glass cover, tilt it so that the opening faces away from you to avoid being burned by steam.

SAVE THESE INSTRUCTIONS

Magic Chef Limited Warranty

This **Magic Chef** product is warranted, to the original purchaser or gift recipient, to be free from any manufacturing defects under normal use and conditions for a period of one (1) year from the date of purchase as shown on retailer's receipt.

The obligation of **Magic Chef** under this warranty shall be limited to repair or replacement (at our option) during the warranty period, of any part that proves to be defective in material or workmanship under normal installation and use. The product is returned to **Magic Chef** or an Authorized Service Center **POSTAGE PREPAID**. A copy of the original receipt along with your name, address and phone number must accompany products returned. Include a description of the defect along with the date you purchased the product.

This warranty shall be invalid if the product is damaged as a result of misuse, abuse, negligence, defacement, destruction, accident, fire or other casualties or alterations in any manner. Improper repair, improper use of electrical voltages or currents, alteration of serial number, maintenance by any person or entity other than our own Service Facility or Center, or any use not in conformity with product instruction, shall render this warranty invalid.

Magic Chef assumes no responsibility for damage resulting from the use of this product in a manner or location other than that for which it was intended.

WARRANTY CONDITIONAL TO NORMAL AND NON-COMMERCIAL USE OF THIS APPLIANCE FOR DOMESTIC USE ONLY.

For the nearest Authorized Service Center, contact:

Magic Chef Customer Service: 1-888-775-0202

Or visit our website at www.magicchef-ewave.com

Magic Chef is a trademark of the Maytag Corporation and is used under license to MC Appliance Corporation. All rights reserved.



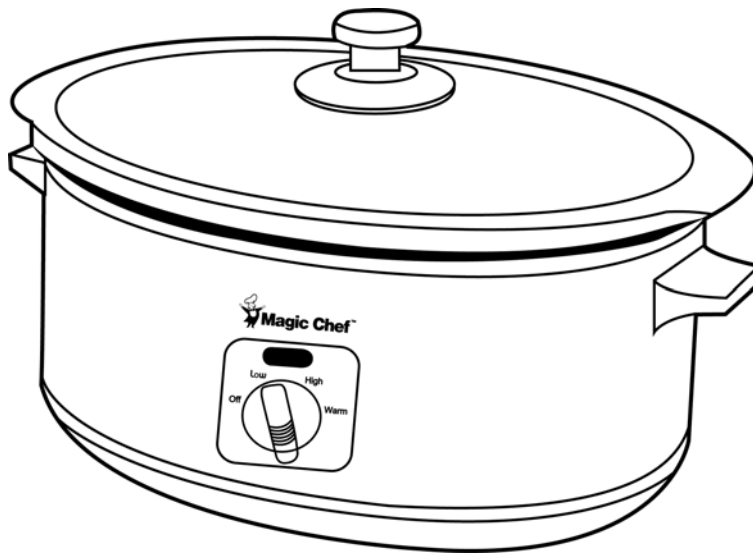
OLLA DE COCIMIENTO LENTO

MCSC6WO/MCSC3WO

MCSC6CO/MCSC3CO

MCSC3WR/MCSC3CR

-USO DOMESTICO EXCLUSIVAMENTE-



⚠️ PRECAUCIÓN:

Antes uso, leyó por favor y sigue todas salvaguardias importantes, las precauciones, y las instrucciones operadoras.

La tabla del contenido

Las Instrucciones de la Seguridad -----	12-13
Las Precauciones importantes -----	14
Antes de usar la unidad por primera vez -----	14
Partes y Características -----	15
Uso de la olla de cocimiento lento -----	15-16
Perilla de control de temperatura y posiciones -----	16
Cuidado y limpieza -----	16
Recomendaciones para la cocción lenta -----	17-18
La Garantía -----	19

¿Qué necesita saber sobre las instrucciones de seguridad?

Advertir e Instrucciones Importantes de Seguridad que aparecen en este manual no se significan para cubrir todas condiciones y las situaciones posibles que pueden ocurrir.

El sentido común, el cuidado y el cuidado se deben ejercitar cuándo instalar, mantener o aparato operador.

Siempre contacte su comerciante, el distribuidor, agente de servicio o fabricante acerca de problemas o lo condiciona no entiende.

Observar los símbolos, leyendas y rotulos de seguridad

⚠ ADVERTENCIA

ADVERTENCIA - Peligros o practicas riesgosas que **PODRIAN** causar lesiones graves o aun la muerte.

⚠ PRECAUCION

PRECAUCION - Peligros o practicas riesgosas que **PODRIAN** causar lesiones leves.

MEDIDAS DE SEGURIDAD IMPORTANTES

⚠ ADVERTENCIA

Siempre que utilice un electrodoméstico, asegúrese de observar las precauciones básicas de seguridad, incluyendo las siguientes:

MEDIDAS IMPORTANTES DE SEGURIDAD

1) Leer todas las instrucciones.

- 2) No tocar las superficies calientes. Utilizar las asas o perillas.
- 3) Vigilar atentamente cuando el aparato es utilizado por o cerca de niños o animales.
- 4) Para evitar riesgos de golpes de corriente, no sumergir el cable, enchufe ni ninguna de las partes de la olla en agua u otros líquidos.
- 5) No dejar el cable colgando del borde de la mesa o mesada. No dejar el cable colgando de la mesa o mesada ni en contacto con superficies calientes.
- 6) No poner en funcionamiento ningún electrodoméstico que tenga el cable o enchufe dañado, si se ha advertido un mal funcionamiento, o si el aparato ha sufrido algún daño. Llevar el aparato al servicio técnico autorizado más

- cercano para su revisión, reparación o ajuste.
- 7) El uso de accesorios no recomendados por el fabricante del producto puede provocar incendios, golpes de corriente o lesiones a las personas.
 - 8) No colocar el aparato sobre un quemador caliente, eléctrico o a gas, ni en su proximidad ni dentro del horno convencional o de microondas caliente.
 - 9) Desenchufar el aparato del tomacorriente cuando no esté en uso y antes de limpiarlo. Dejar enfriar antes de colocar o sacar partes y antes de limpiar.
 - 10) Siempre conectar primero el enchufe al artefacto y luego el enchufe al tomacorriente. Para desconectar, girar la perilla de control a la posición OFF(apagado) y luego retirar el enchufe. Sostener del enchufe y nunca tirar del cable.
 - 11) Tener siempre mucho cuidado cuando se traslade un electrodoméstico que contenga aceite u otro líquido caliente.
 - 12) No usar en exteriores.
 - 13) No utilizar el electrodoméstico para otro propósito fuera del indicado.
 - 14) Evitar cambios bruscos de temperatura, como incorporar alimentos refrigerados en una olla caliente.
 - 15) Este producto ha sido diseñado EXCLUSIVAMENTE PARA USO DOMÉSTICO.
 - 16) No opere aparato sin cántaro movable en el lugar.
 - 17) No coloque el alimento directamente en la cocina lenta que alberga y el cocinero.

GUARDE ESTAS INSTRUCCIONES

Las precauciones importantes

Leer todas las instrucciones.

- 1) Este artefacto está equipado con un cable para alimentación eléctrica corto para reducir los riesgos provocados por tropezos o enredos con cables largos.
- 2) Se pueden utilizar alargadores con precaución. Sin embargo, deberá **verificar que la corriente nominal marcada en el cable alargador sea por lo menos tan alta como la corriente nominal de este aparato.** El cable alargador deberá ubicarse de forma tal que no quede colgando de la mesada o mesa donde pueda ser enganchado por los niños o causar tropezos. Las especificaciones eléctricas de este aparato están indicadas en el panel posterior de la unidad.
- 3) Esta unidad cuenta con un enchufe polarizado (con una pata plana más ancha que la otra). Como dispositivo de seguridad, este enchufe puede colocarse en un tomacorriente polarizado de una única forma. Si no calza completamente en el tomacorriente, deberá darlo vuelta. Si de todas maneras no logra enchufarlo, llame a un electricista calificado. **No intente burlar el dispositivo de seguridad.**

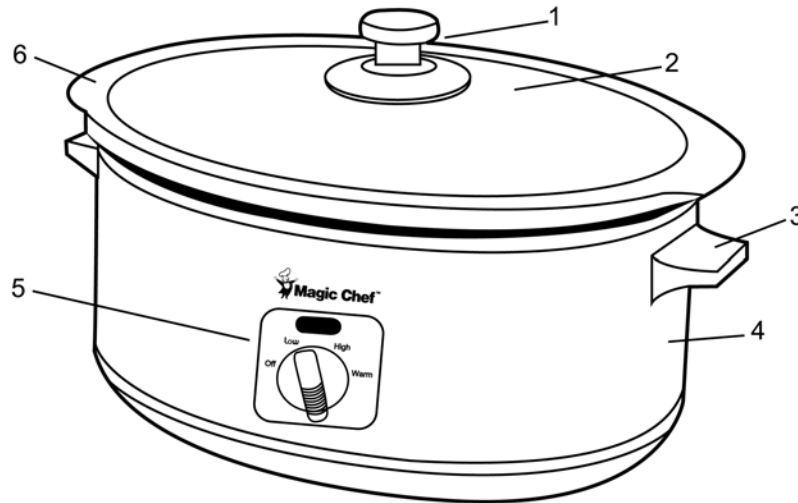
GUARDAR ESTAS INSTRUCCIONES

Antes de usar la unidad por primera vez

Desempacar la olla de cocimiento lento con cuidado y retirar todo el material de embalaje. Para retirar el polvo que se pueda haber acumulado durante las tareas de embalaje, lavar el interior de la olla con agua tibia jabonosa. No sumergir la olla. Limpiar el exterior de la olla con un paño húmedo limpio. Dejar secar cuidadosamente. No utilizar productos limpiadores abrasivos.

Precaución: no introducir la olla, el cable ni el enchufe en agua ni en ningún otro líquido.

Partes y Características



- 1 - Perilla de la tapa
- 2 - Tapa de vidrio
- 3 - Asa
- 4 - Gabinete de la olla de cocimiento lento
- 5 - Control de temperatura
- 6 - Cazuela desmontable

Uso de la olla de cocimiento lento

Antes de usar la olla por primera vez, lavar la tapa y la cazuela desmontable en agua jabonosa caliente. Enjuagar y secar. No introducir la base en el agua. No lavar la cazuela desmontable en agua caliente si está fría. Debe estar a temperatura ambiente. Ubicar la olla de cocimiento lento sobre una superficie seca, uniforme y plana, como la mesada o la mesa. Enchufar solamente en un tomacorriente de 120 V 60 Hz CA. La olla de cocimiento lento está ahora preparada para su uso.

Seguir las instrucciones de la receta para llenar la olla. Colocar la tapa. Girar el control de temperatura a la posición correspondiente. Generalmente se recomienda LOW (baja) para cocciones de entre 6 a 8 horas.

Cuando finaliza el proceso de cocción girar el control a la posición OFF (apagado) y desenchufar la base. Dejar enfriar la cazuela y la tapa hasta que lleguen a temperatura ambiente antes de limpiar.

Perilla de control de temperatura y posiciones

NOTA: SI NUNCA UTILIZÓ UNA OLLA DE COCIMIENTO LENTO

Cocinar en una olla de cocimiento lento es fácil aunque diferente a los métodos tradicionales. Dedicar algunos minutos a la lectura de la sección "USO DE LA OLLA DE COCIMIENTO LENTO" y "RECOMENDACIONES PARA LA COCCIÓN LENTA"

La Olla de cocimiento lento Betty Crocker® se calienta desde los bordes. La base eleva la temperatura de la cazuela interior lentamente. Independientemente de la temperatura de cocción, LOW (baja) o HIGH (alta), la temperatura final de los alimentos será la misma, aproximadamente 200°F (95°C). La única diferencia será la cantidad de tiempo que requerirá el proceso de cocción.

Cuidado y limpieza

Girar el control a la posición OFF (apagado) y desenchufar antes de limpiar. Retirar el cable del electrodoméstico.

Importante: la cazuela de cerámica no resistirá el impacto de cambios bruscos de temperatura. Para lavar la olla de cocimiento lento inmediatamente después de usarla, emplear agua caliente. No usar agua fría si la cazuela está todavía caliente.

No utilizar limpiadores abrasivos ni esponjas de metal. Podrían rayar la superficie y dañar el revestimiento.

Después de vaciar el contenido de la cazuela, llenarla con agua espumosa para remover las partículas de alimento. **No sumergir la olla de cocimiento lento.** Utilizar un paño, esponja revestida con tela de nylon o espátula de goma para eliminar los restos de alimentos. Enjuagar y secar cuidadosamente.

Limpiar el exterior de la olla con un paño limpio y húmedo y secar cuidadosamente. Se pueden utilizar productos limpiadores no abrasivos para quitar manchas rebeldes. Enjuagar y secar cuidadosamente.

La tapa de vidrio se puede lavar en el lavavajilas.

Recomendaciones para la cocción lenta

- 1) Las verduras cocinan lentamente y deben utilizarse porciones pequeñas o medianas y ubicarse en la parte inferior de la olla.
- 2) No llenar la olla por encima de las tres cuartas partes de su capacidad.
- 3) Las carnes se deben recortar, dorar o asar para eliminar la mayor cantidad posible de grasa.
NOTA: NO UTILIZAR CARNES CONGELADAS. DESCONGELAR TODAS LAS CARNES ANTES DE LA COCCIÓN LENTA.
- 4) Dorar la carne picada, de vaca o pavo, antes de introducirla en la olla de cocimiento lento para desgrasarla y reducir los riesgos de enfermedades transmitidas por los alimentos.
- 5) Desenchufar la olla de cocimiento lento cuando no esté en uso y antes de limpiarla.
- 6) Siempre utilizar mitones para horno para levantar la olla de cocimiento lento.
- 7) No espiar – cocinar siempre con la tapa puesta. Levantar la tapa provoca fuga de calor y aumenta en 15 a 20 minutos el tiempo necesario para la cocción.
- 8) La olla de cocimiento lento tiene dos posiciones de temperatura. La temperatura
Low (baja) se recomienda para la cocción lenta que se extiende durante todo el día. La temperatura High (alta) se recomienda para la cocción de 2 a 4 horas.
Una hora de cocción en High es igual a 2-2½ de cocción en Low.
- 9) Utilizar hierbas frescas o disecadas en lugar de molidas; mantienen más el sabor a lo largo del prolongado proceso de cocción.
- 10) Rocíar el interior de la olla de cocimiento lento con sustancia antiadherente para facilitar la limpieza.
- 11) Incorpore los productos lácteos, como la leche y el queso, hacia el final del proceso de cocción, a menos que la receta indique otra cosa.
- 12) Las aves enteras, como pollo y perdices, no se deben cocinar en la olla de cocimiento lento porque no pueden alcanzar temperaturas altas cerca del hueso suficientemente rápido.
- 13) Para espesar los jugos sabrosos que se forman durante el proceso de cocción lenta, retirar una taza de jugo de la olla. Colocar en una cacerola pequeña. Combinar con una cucharada de agua y una cucharada de fécula de maíz. Y revolver. Cocinar sobre fuego mediano hasta que hierva y luego dejar hervir durante 1 o 2 minutos o hasta que espese levemente, siempre revolviendo.
- 14) Las verduras se pueden limpiar y cortar la noche anterior antes de la cocción lenta. Cubrir y dejar en el refrigerador en un recipiente separado. No colocar en la cazuela no desmontable hasta el momento de cocinar.
- 15) Las carnes se pueden dorar y/o cortar la noche anterior antes de la cocción lenta. Cubrir y dejar en el refrigerador en un recipiente. No colocar en la

- cazuela no desmontable hasta el momento de cocinar.
- 16) La cocción lenta permite retener casi toda la humedad de los alimentos. Si una receta conserva mucho líquido al final de la cocción, retirar la tapa, girar el control a la posición HIGH y reducir el líquido dejándolo hervir suavemente sin que rompa el hervor. Este proceso requerirá de 30 a 45 minutos.
 - 17) La olla de cocimiento lento deberá estar llena por lo menos hasta la mitad para obtener los mejores resultados.
 - 18) Si se cocinan sopas o estofados, dejar un espacio de 2 pulgadas entre el borde superior de la olla y los alimentos de forma tal que puedan hervir suavemente.
Si las sopas o estofados se cocinan en HIGH, vigilar el proceso porque las sopas romperán el hervor en HIGH.
 - 19) Al retirar la tapa de vidrio, inclinarla de forma tal de alejar el vapor de su cara y prevenir quemaduras.

GUARDAR ESTAS INSTRUCCIONES

Garantía Limitada de Magic Chef

Se garantiza que el presente producto **Magic Chef** se entrega sin defectos de fabricación y en perfecto estado de funcionamiento. Esta garantía es válida únicamente para el comprador original, o quien lo hubiese recibido como regalo, por el período de un (1) año a partir de la fecha de la factura o recibo de compra expedido por el agente de venta minorista, siempre que el mismo hubiese sido utilizado en condiciones de uso normales.

La obligación de **Magic Chef** en virtud de la presente garantía estará limitada a la reparación o reemplazo (a nuestra opción), durante el período de garantía, de cualquiera de las partes que se comprobare que, en condiciones de instalación y uso normales, no funcionase correctamente por defectos del material o de mano de obra. El producto deberá enviarse por **SERVICIO POSTAL PREPAGO** a **Magic Chef** o a un Centro de Servicio Técnico Autorizado, acompañando una copia del recibo original junto con una descripción del defecto e indicando su nombre, domicilio y teléfono y la fecha en que usted compró el producto.

La presente garantía no será válida si el producto se hubiese dañado como consecuencia del mal uso, abuso, negligencia, deformación, destrucción, accidente, fuego u otras contingencias fortuitas o se lo hubiese alterado de algún modo. La presente garantía perderá su efecto en caso de reparaciones indebidas, uso con tensión o corriente eléctrica no apropiados, alteración del número de serie, mantenimiento realizado por personas o entidades que no fueran nuestros propios Centros de Servicio o si el mismo no hubiera sido usado en conformidad con el modo de empleo indicado para el producto.

Magic Chef no asume responsabilidad alguna por daños que resultasen de un modo de empleo o ubicación del producto distinto del indicado para el mismo.
LA PRESENTE GARANTÍA SÓLO ES VÁLIDA PARA EL USO NORMAL Y NO COMERCIAL DEL PRESENTE APARATO DISEÑADO ÚNICAMENTE PARA USO DOMÉSTICO.

Para información acerca de los Centros de Servicio Técnico Autorizados dirigirse al

Servicio de Atención al Cliente de **Magic Chef**, teléfono 1-888-775-0202
o visite nuestro sitio en la Web: www.magicchef-ewave.com

Magic Chef es una marca registrada de **Maytag Corporation** utilizado bajo licencia a **MC Appliance Corporación** Se reservan todos los derechos .