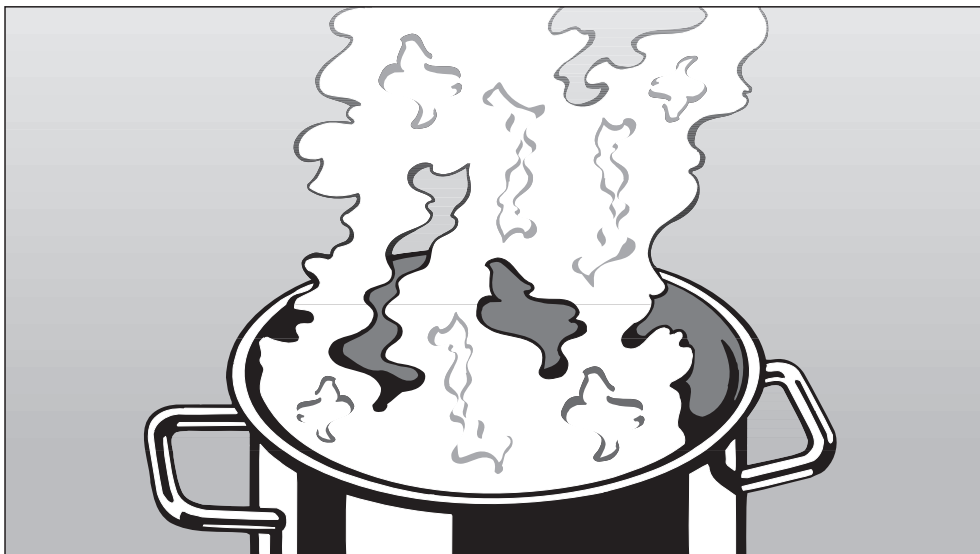


# Miele

## Инструкция по эксплуатации, монтажу и гарантия качества



### Кухонная вытяжка DA 5960 W, DA 5990 W, DA 5990 W EXT

До установки, подключения и подготовки к работе **обязательно** прочтите данную инструкцию по эксплуатации.  
Вы обезопасите себя и предотвратите повреждения прибора.

ru - RU, UA, KZ

M.-Nr. 09 439 390

# Содержание

---

<b>Ваш вклад в охрану окружающей среды</b> . . . . .	3
<b>Указания по безопасности и предупреждения</b> . . . . .	4
<b>Описание прибора</b> . . . . .	10
<b>Описание работы прибора</b> . . . . .	12
<b>Эксплуатация</b> . . . . .	13
Включение вентилятора . . . . .	13
Выбор уровня мощности . . . . .	13
Выключение вентилятора . . . . .	13
Включение / выключение освещения . . . . .	13
<b>Чистка и уход</b> . . . . .	15
Корпус . . . . .	15
Жироулавливающий фильтр . . . . .	16
Установка / замена угольного фильтра . . . . .	18
Замена лампочки . . . . .	20
<b>Сервисная служба</b> . . . . .	21
Сертификат (только для РФ) . . . . .	21
<b>Размеры прибора</b> . . . . .	22
Расстояние между варочной поверхностью и вытяжкой (S) . . . . .	23
<b>Монтаж</b> . . . . .	25
Материал для монтажа . . . . .	25
Инструкция по монтажу . . . . .	25
Защитная пленка . . . . .	25
Демонтаж . . . . .	25
Материал для монтажа . . . . .	26
<b>Воздуховод</b> . . . . .	28
Заслонка для предотвращения образования конденсата . . . . .	29
Шумоподавитель . . . . .	30
<b>Электроподключение</b> . . . . .	31
<b>Работа вытяжки с модулем управления DSM 400</b> . . . . .	32
Использование изолированных управляющих контактов . . . . .	32
Подключение кнопочного выключателя с подсветкой . . . . .	32
<b>Технические характеристики</b> . . . . .	33
<b>Гарантия качества товара</b> . . . . .	34

## Утилизация транспортной упаковки

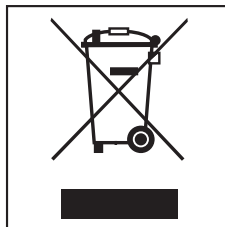
Упаковка защищает прибор от повреждений при транспортировке. Материалы, используемые при изготовлении упаковки, безопасны для окружающей среды и легко утилизируются, поэтому они подлежат переработке.

Возвращение упаковки для ее вторичной переработки приводит к экономии сырья и уменьшению количества отходов. Просим Вас по возможности сдать упаковку в пункт приема вторсырья.

Части упаковки (например, пленка, стиропор) могут представлять опасность для детей. Существует опасность удушья! Храните упаковку в недоступном для детей месте и утилизируйте ее как можно быстрее.

## Утилизация отслужившего прибора

Отслужившие электрические и электронные приборы часто содержат ценные компоненты. В то же время материалы приборов содержат вредные вещества, необходимые для работы и безопасности техники. При неправильном обращении с отслужившими приборами или их попадании в бытовой мусор такие вещества могут нанести вред здоровью человека и окружающей среде. Поэтому не рекомендуется выбрасывать отслужившие приборы вместе с обычным бытовым мусором.



Рекомендуем Вам сдать отслуживший прибор в пункт приема и утилизации электрических и электронных приборов.

До момента отправления на утилизацию отслуживший прибор должен храниться в безопасном для детей состоянии.

# Указания по безопасности и предупреждения

---

Эта вытяжка отвечает нормам технической безопасности. Однако ее ненадлежащее использование может привести к травмам персонала и материальному ущербу.

Прежде чем начать эксплуатацию вытяжки, внимательно прочтите данную инструкцию. В ней содержатся важные сведения по установке, технике безопасности, эксплуатации и техобслуживанию вытяжки. Вы обезопасите себя и избежите повреждений прибора.

Бережно храните данную инструкцию и по возможности передайте ее следующему владельцу прибора.

## Надлежащее использование

- ▶ Эта вытяжка предназначена для использования в домашнем хозяйстве или подобных условиях, например
  - в магазинах, офисах и подобных рабочих условиях
  - в загородных домах
  - клиентами в отелях, мотелях, пансионатах и других соответствующих заведениях.
- ▶ Используйте вытяжку только для домашних нужд для удаления и очистки воздуха от испарений, которые остаются после приготовления пищи.

▶ Вытяжка не предназначена для использования вне помещений.

▶ Все другие возможности применения недопустимы. Miele не несет ответственности за повреждения, которые могут возникнуть вследствие применения не по назначению или неправильного обслуживания.

▶ Лицам, которые по состоянию здоровья или из-за отсутствия опыта и соответствующих знаний не могут уверенно управлять прибором, не рекомендуется его эксплуатация без присмотра или руководства со стороны ответственного лица.

## Если у Вас есть дети

▶ Не оставляйте без надзора детей, если они находятся вблизи прибора. Никогда не позволяйте детям играть с прибором.

▶ Дети младше восьми лет не должны пользоваться вытяжкой или должны делать это под постоянным надзором.

▶ Дети старше восьми лет могут пользоваться прибором без надзора взрослых, если они настолько освоили работу с ним, что могут это делать с уверенностью. Кроме того, они должны осознавать возможную опасность, связанную с неправильной эксплуатацией прибора.

# Указания по безопасности и предупреждения

---

► Если Ваша вытяжка оснащена галогенными лампами, учитывайте, что при эксплуатации лампы очень сильно нагреваются и остаются горячими еще некоторое время после выключения. Не позволяйте детям прикасаться к лампам, пока они не остынут настолько, что опасность получения ожога будет исключена.

## Техника безопасности

► Перед встраиванием проверьте отсутствие на вытяжке внешних повреждений. Ни в коем случае не пользуйтесь поврежденным прибором. Эксплуатация поврежденного прибора ставит под угрозу Вашу безопасность!

► Перед подключением прибора обязательно сравните данные подключения (напряжение и частоту) на типовой табличке с параметрами электросети.

Эти данные обязательно должны совпадать во избежание повреждения прибора. В случае сомнений проконсультируйтесь со специалистом по электромонтажу.

► Электробезопасность прибора гарантирована только в том случае, если он подключен к системе защитного заземления, выполненной в соответствии с предписаниями. Очень важно проверить выполнение этого основополагающего условия обеспечения электробезопасности. В случае сомнения поручите специалисту-электрику проверить домашнюю электропроводку. Производитель не может нести ответственности за повреждения, причиной которых явля-

ется отсутствующее или оборванное защитное соединение (например, удар электротоком).

► Для Вашей безопасности используйте вытяжку только в смонтированном виде.

► Открывайте корпус только так, как описано в руководстве по монтажу и уходу. На в коем случае не открывайте другие части корпуса. Возможное касание деталей под напряжением, а также изменение электроподключения и механической конструкции прибора является опасным для Вас и может привести к функциональным нарушениям в работе вытяжки.

► Монтаж и техобслуживание прибора, а также ремонтные работы могут выполнять только специалисты по электромонтажу, авторизованные производителем.

Вследствие неправильно выполненных работ по монтажу, техобслуживанию или ремонту может возникнуть серьезная опасность для пользователя, за которую производитель не несет ответственность.

► Вышедшие из строя детали конструкции должны заменяться только на оригинальные запчасти Miele. Только при использовании этих деталей производитель гарантирует, что требования по технике безопасности будут выполнены.

## Указания по безопасности и предупреждения

► При проведении монтажа, техобслуживания и ремонта прибора он должен быть отключен от электросети. Прибор считается отключенным от сети только в том случае, если будет выполнено одно из следующих условий:

- выключены предохранители на распределительном щитке.
- полностью вывернуты резьбовые предохранители на электрощитке.
- отсоединен от электросети сетевой кабель.

Для того, чтобы отсоединить от сети прибор, который оснащен сетевой вилкой, беритесь за вилку, а не за кабель.

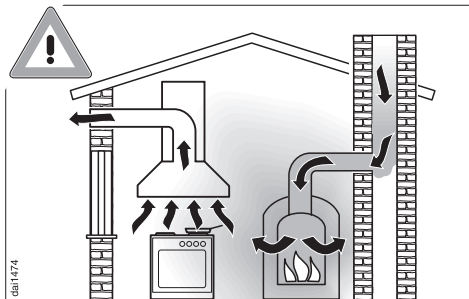
► Не допускается подключение прибора к электросети через многоместную розетку или удлинитель, так как они не могут обеспечить необходимую безопасность (например, возникает опасность перегрева).

► Для вытяжек, работа которых связана с использованием выносного вентилятора (модельный ряд ...EXT), необходимо дополнительно предусмотреть соединение обоих блоков с помощью соединительного кабеля со штекерными разъемами. Эти вытяжки должны комбинироваться только с выносными вентиляторами Miele.

► Эта вытяжка не может быть подключена на нестационарных объектах (напр., судах).

### При наличии устройства горения, зависящего от комнатного воздуха

Внимание: опасность отравления!



► При одновременной эксплуатации кухонной вытяжки и устройства горения, зависящего от комнатного воздуха, в одном помещении или при соединении систем вентиляции требуется особая осторожность. Такие устройства горения, как нагреватели, работающие на газе, масле, дереве или угле, газовые колонки, бойлерные установки, варочные панели, духовые шкафы, используют для поддержания горения воздух помещения, а их отработавшие газы выводятся на улицу через газоотводную шахту (например, дымовую трубу).

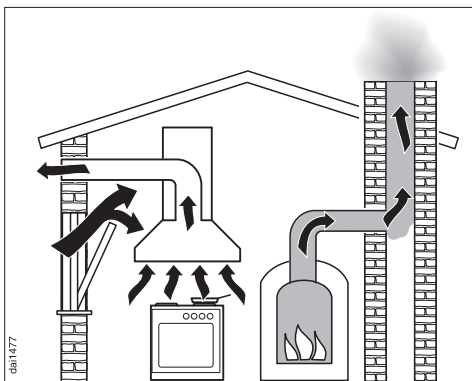
При работе в режиме отвода воздуха, в том числе с выносным вентилятором, кухонная вытяжка забирает воздух из кухни и соседних помещений.

Если отсутствует достаточный приток воздуха, то возникает разрежение. К устройству горения не поступает необходимое количество воздуха для поддержания горения, поэтому оно затрундняется.

## Указания по безопасности и предупреждения


Ядовитые продукты сгорания в виде газов могут попасть из дымовой трубы или вытяжного короба в жилые помещения. Возникает угроза для жизни!

Безопасная эксплуатация при одновременной работе кухонной вытяжки и зависимых от комнатного воздуха устройств горения (в одном помещении или при общей системе вентиляции) может быть обеспечена, если разрежение не превышает 4 Па (0,04 мбар). В этом случае исключается обратный подсос воздуха, отводимого от устройства горения.



Этого можно добиться, если с помощью постоянно имеющихся отверстий, например, незакрывающихся форточек в дверях и окнах, обеспечить дополнительное поступление воздуха, необходимого для горения. При этом нужно проследить, чтобы сечение такого отверстия было достаточного размера.

Использование только приточного / вытяжного канала в стене, как правило, не обеспечивает поступление воздуха в необходимом объеме.

 При расчете количества воздуха необходимо учитывать совокупный объем воздуха в квартире. За консультацией рекомендуется обратиться к специалисту по эксплуатации печного оборудования.

При работе вытяжки в режиме циркуляции ее одновременная эксплуатация вместе с устройством горения, зависимым от воздуха помещения, не должна вызывать опасений.

# Указания по безопасности и предупреждения

---

## Надлежащее использование

▶ Ни в коем случае не работайте под вытяжкой с применением открытого пламени; т.е. запрещается, например, фламбирование и жарение в гриле на открытом огне.

Включенная вытяжка затягивает языки пламени в фильтр.

Задержанные фильтром частицы жира могут воспламениться!

▶ Никогда не оставляйте гореть газовую конфорку без установленной на нее посуды. Выключайте газовую конфорку также при кратковременном снятии с нее кухонной посуды.

Отрегулируйте плямя таким образом, чтобы оно ни в коем случае не выходило за пределы посуды.

Избегайте чрезмерного нагревания посуды (например, при приготовлении пищи в котелках с выпуклым дном).

Из-за воздействия чрезмерного жара возможно повреждение кухонной вытяжки.

▶ При пользовании плитой рекомендуется всегда включать вытяжку. В противном случае при приготовлении пищи на вытяжке может конденсироваться влага. Это может вызвать коррозию прибора.

▶ Готовя с применением масел и жиров, не оставляйте без присмотра кастрюли, сковородки и фритюрницы. Равным образом повышенное внимание следует уделять грилям и электрогрилям.

Перегретое масло или жир может самовоспламениться, что приведет к возгоранию вытяжки.

▶ Пользуйтесь вытяжкой только с установленными жироулавливающими фильтрами.

Этим Вы предотвратите появление отложений жира и грязи на изделии, которые снижают его потребительские качества.

▶ Следует регулярно очищать или заменять фильтры.

Фильтр с чрезмерными отложениями жира является источником возгорания! (см. главу "Чистка и уход")

▶ Примите во внимание, что при приготовлении пищи поднимающееся тепло может сильно нагреть вытяжку.

Не касайтесь корпуса и жироулавливающего фильтра пока вытяжка не остынет.

▶ Запрещается использовать для чистки прибора пароструйный очиститель.

Пар может попасть на токоведущие детали и вызвать короткое замыкание.



# Указания по безопасности и предупреждения

## Соответствующий монтаж

► Учитывайте указания производителя используемой варочной панели, чтобы при ее использовании было возможно использование вытяжки.

► Если производителем не обозначены большие расстояния, то между варочной поверхностью и нижним краем вытяжки необходимо соблюдать расстояния, указанные в главе "Размеры прибора".

Если под вытяжкой находятся в эксплуатации несколько кухонных нагревательных приборов, для которых указаны различные безопасные расстояния, то необходимо выбрать большее из них.

► Запрещается установка вытяжки над устройствами, для горения которых используется твердое топливо.

► Для прокладки воздуховода допускается применение труб и шлангов только из негорючих материалов. Эти специальные принадлежности имеются в продаже в фирменных магазинах и сервисном центре Miele.

► Запрещается подсоединять канал вытяжки к действующим дымовым трубам, а также к шахтам вентиляции подсобных помещений с устройствами горения.

► При подсоединении канала вытяжки к недействующей дымовой трубе необходимо соблюдать правила противопожарной безопасности.

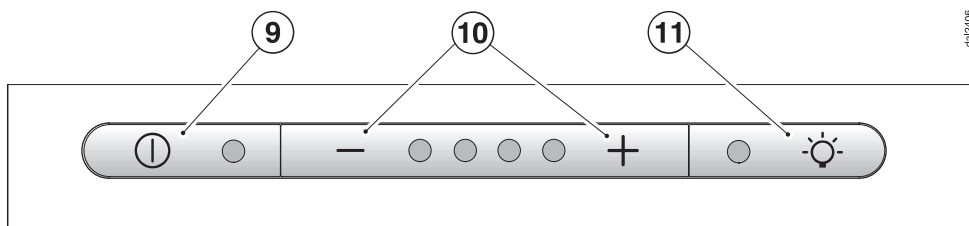
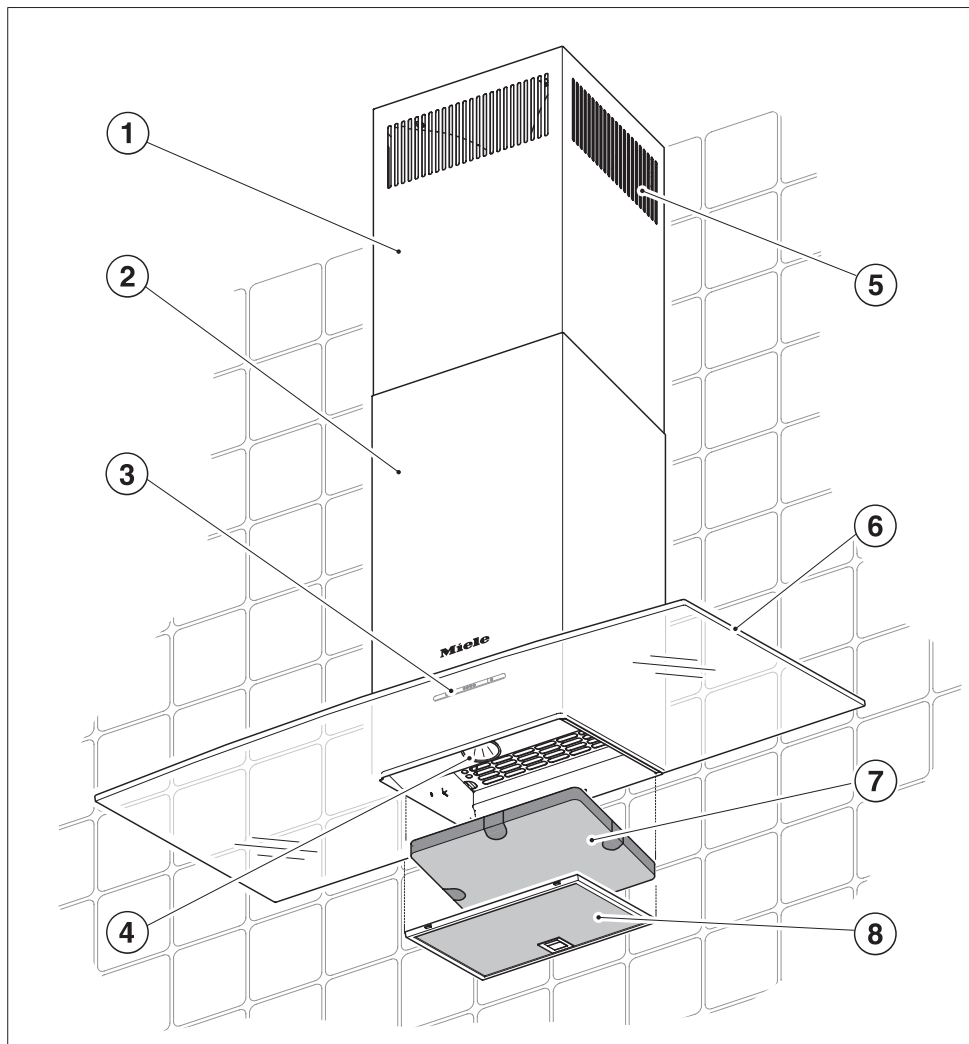
## Принадлежности

► В прибор могут быть установлены или встроены дополнительные принадлежности, если на это имеется особое разрешение фирмы Miele.

При установке и встраивании других деталей будет утрачено право на гарантийное обслуживание, а также может произойти потеря гарантированного качества работы прибора.

Производитель прибора не несет ответственность за повреждения, причиной которых было игнорирование приведенных указаний по безопасности и предупреждений.

# Описание прибора



6482406

- ① **Телескопическая труба**
- ② **Труба вытяжки**
- ③ **Элементы управления**
- ④ **Местное освещение**
- ⑤ **Вывод циркулирующего воздуха**

(только при работе в режиме циркуляции)

- ⑥ **Корпус вытяжки**
- ⑦ **Угольный фильтр**

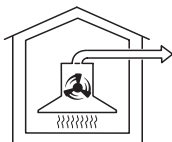
Дополнительно приобретаемая принадлежность для режима циркуляции

- ⑧ **Жиропоглощающий фильтр**
- ⑨ **Кнопка Вкл/Выкл вентилятора**
- ⑩ **Кнопки установки мощности вентилятора**
- ⑪ **Кнопка Вкл/Выкл местного освещения**

## Описание работы прибора

Кухонная вытяжка может работать

### ... в режиме отвода воздуха:



Всасываемый воздух очищается жируолавливающим фильтром и выводится наружу.

Если Ваша система отвода воздуха не оснащена **невозвратным клапаном**, то к кухонной вытяжке прилагается такой клапан. Он устанавливается в выпускной патрубок моторного блока.

Невозвратный клапан в системе отвода воздуха препятствует нежелательному воздухообмену между воздухом в помещении и наружным воздухом при выключенной вытяжке.

У выключенной вытяжки клапан закрыт.

После включения вытяжки невозвратный клапан открывается, при этом отработанный воздух беспрепятственно выводится наружу.

### ... в режиме циркуляции:

(с монтажным комплектом и угольным фильтром, относящимися к дополнительно приобретаемым принадлежностям, см. главу "Технические характеристики").



Всасываемый воздух очищается жируолавливающим фильтром и дополнительно **угольным фильтром**. Через отверстия в телескопической трубе вытяжки воздух попадает обратно в кухню.

При эксплуатации вытяжки в режиме циркуляции убедитесь, что установлен угольный фильтр, см. главу "Чистка и уход".

### ... с выносным вентилятором:

(Приборы модельного ряда .....EXT)



У кухонных вытяжек, для эксплуатации которых используется выносной вентилятор, всасывающий вентилятор устанавливается снаружи помещения в удобном для Вас месте.

Выносной вентилятор соединяют с вытяжкой специальным кабелем, а управление им осуществляется с помощью панели управления вытяжки.

## Включение вентилятора



- Нажмите кнопку ВКЛ/ВЫКЛ.

Вентилятор включается на уровень мощности "II".

## Выбор уровня мощности



- Установите желаемый уровень мощности нажатием кнопок **-** / **+**.

Кнопка **+** = увеличение мощности  
Кнопка **-** = уменьшение мощности

При обычном приготовлении пищи используются, в зависимости от интенсивности испарений, уровни мощности с "I" по "III".

## Интенсивный режим

Для приготовления с временным сильным образованием испарений и запахов, например, при обжаривании, предусмотрен интенсивный режим работы вытяжки.

## Выключение вентилятора

- Выключите вентилятор нажатием кнопки ВКЛ/ВЫКЛ.

Как при отводе воздуха, так и в режиме циркуляции рекомендуется продлевать работу вентилятора на несколько минут после приготовления пищи.

Таким образом воздух на кухне будет очищен от оставшихся испарений и запахов.

## Включение / выключение освещения

Включать и выключать освещение конфорок под вытяжкой можно независимо от работы вентилятора.



- Для этого нажмите кнопку местного освещения.

## Автоматическое отключение

Если в течение 10 часов не меняется управление включенной кухонной вытяжкой, то вентилятор автоматически отключается. Местное освещение, если оно включено, не отключается.



- Для нового включения вентилятора следует нажать кнопку Вкл/Выкл.

# Эксплуатация

## Автоматическое отключение интенсивного режима

Вы можете так настроить интенсивный режим, что всегда по истечении 10 минут вентилятор будет автоматически переключаться на уровень "III".

- Вентилятор и местное освещение должны быть для этого выключены.



- Одновременно держите нажатыми кнопки "-" и "+" в течение прим. 10 секунд, пока не загорится первая лампочка индикатора уровня мощности вентилятора.

- Затем нажмите поочередно кнопку



- местного освещения,



- кнопку "-" и снова




- кнопку местного освещения.

Если автоматическое отключение не активировано, то мигают индикаторы мощности вентилятора "I" и "IV".


- Для активизации автоматического отключения нажмите кнопку "+". Индикаторы мощности вентилятора "I" и "IV" горят непрерывно. Для отключения установки нажмите кнопку "-".



- Подтвердите процесс нажатием кнопки Вкл/Выкл.

 Перед каждым проведением техобслуживания и ухода кухонную вытяжку следует отсоединить от электросети, для этого

- вытащите сетевую вилку прибора из розетки или
- отключите предохранитель на распределительном щите или
- полностью выверните резьбовой предохранитель на распределительном щите.

 Галогеновая лампа при работе нагревается. Так же спустя некоторое время после выключения остается опасность ожога! Кроме того, горячие лампы могут быть повреждены при влажной очистке.

Подождите несколько минут после выключения прежде чем начать очистку.

## Корпус

### Общая информация

На внешних поверхностях и элементах управления прибора могут легко образовываться царапины и порезы. Поэтому при чистке изделия учитывайте следующие указания.

- Очищайте все внешние поверхности и элементы управления только с помощью губчатой салфетки, мощного средства и теплой воды.
- В заключение протирайте поверхности насухо мягкой салфеткой.

При чистке в области элементов управления не следует использовать слишком много воды, чтобы избежать попадания влаги в электронный узел.

Не допускается использовать

- чистящие средства, содержащие соду, кислоту, хлориды или растворители,
- абразивные чистящие средства, например, абразивные порошки и пасты, грубые губки, например, предназначенные для чистки кастрюль, или губки, в которых от предыдущего применения могут содержаться остатки абразивных средств.

### Особые указания для приборов с корпусом из нержавеющей стали

(не относится к кнопкам управления!)

При чистке применяются средства, указанные в разделе "Общая информация", помимо этого пригодны неабразивные чистящие средства для стальных поверхностей.

Для того, чтобы избежать быстрого нового загрязнения, рекомендуется использовать специальные средства по уходу за поверхностями из нержавеющей стали (можно приобрести в сервисной службе). Аккуратно наносите средство тонким слоем с помощью мягкой салфетки.

# Чистка и уход

## Особые указания для приборов с цветным покрытием корпуса

(спец. исполнение)

При чистке неизбежно образование мельчайших царапин на поверхности корпуса прибора. Это может отрицательно сказаться на внешнем виде помещения, особенно при темном цвете вытяжки в сочетании с галогенным освещением кухни.

## Особые указания для чистки кнопок управления

Органы управления могут изменить цвет или приобрести иной внешний вид при продолжительном воздействии на них загрязнений. Поэтому загрязнения следует удалять немедленно.

При чистке соблюдайте общие указания, содержащиеся в этой главе.

Для чистки органов управления не разрешается использовать чистящие средства для стальных поверхностей.

## Особые указания для чистки стеклянных поверхностей

- При чистке выполняются общие указания, помимо этого пригодны обычные средства для чистки стекла.


Не допускается использовать

- абразивные чистящие средства, например, абразивный порошок и пасту,

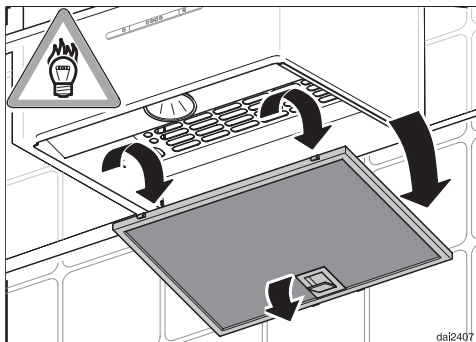
- жесткие губки, например, для чистки кастрюль, или использованные губки с остатками абразивных чистящих средств,
- спреи для чистки духовых шкафов.

## Жироулавливающий фильтр

Металлический жироулавливающий фильтр многоразового использования, установленный в приборе, вбирает твердые частицы, содержащиеся в испарениях (жир, пыль и т.д.), таким образом предотвращается загрязнение кухонной вытяжки. Рекомендуется чистить жироулавливающий фильтр каждые 3 - 4 недели, чтобы избежать накопления жира.

 Чрезмерно загрязненный жиром фильтр может стать причиной возгорания!





**⚠** Жировой фильтр и область вокруг жирового фильтра сильно нагревается из-за поднимающихся паров и освещения рабочей поверхности. Выключите освещение рабочей поверхности и подождите после приготовления, пока прибор остынет, прежде чем Вы снимите жировой фильтр.

- Ослабить фиксатор фильтра, наклонить фильтр примерно на 45° вниз, вывести спереди из паза и снять.

Чтобы избежать повреждений фильтра и варочной поверхности, крепко придерживайте фильтр при манипуляциях с ним.

## Ручная очистка жировоулавливающего фильтра

- Чистите жировоулавливающий фильтр с помощью щетки и теплой воды, в которую добавлено мягкое моющее средство. Не используйте концентрированные моющие средства.

Не допускается использовать

- чистящие средства для удаления накипи,
- чистящий порошок, чистящий крем или агрессивное чистящее средство.
- спреи для чистки духовых шкафов

## Очистка жировоулавливающего фильтра в посудомоечной машине

- Установите жировоулавливающий фильтр в нижний короб вертикально, при этом следите, чтобы коромысло могло свободно двигаться.
- Жировоулавливающий фильтр можно мыть при макс. 65° С. Для этого выбирайте в посудомоечной машине Miele автоматическую программу.
- Используйте мягкое моющее средство для посудомоечных машин.

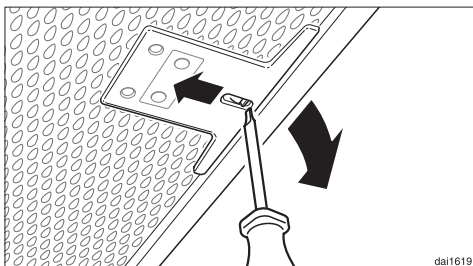
После очистки в посудомоечной машине от воздействия некоторых чистящих средств на внутренних поверхностях жировоулавливающих фильтров могут остаться пятна. Это не оказывает никакого влияния на функциональные качества фильтров.

- После очистки положите фильтр на поверхность, которая может впитывать влагу.

## Чистка и уход

- После снятия жироулавливающего фильтра рекомендуется очистить от отложений жира также доступные части корпуса вытяжки. Это предотвратит опасность возгорания.

Следите за тем, чтобы при установке жироулавливающего фильтра фиксатор был направлен вниз.



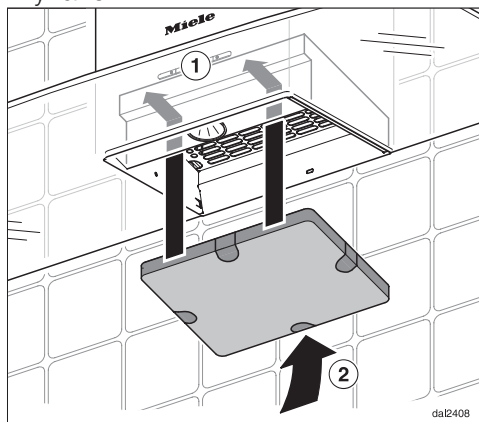
- Если фильтр все же был установлен наоборот: Разблокируйте фильтр через выемку с помощью небольшой отвертки.

## Установка / замена угольного фильтра

При работе в режиме циркуляции кроме жиропоглощающего фильтра также необходим угольный фильтр. Он абсорбирует образующиеся во время приготовления запахи. Угольный фильтр устанавливается в экране вытяжки над жиропоглощающим фильтром.

Угольный фильтр можно приобрести в фирменных магазинах или сервисной службе. Тип и наименование фильтра указаны в главе "Технические характеристики".

- Для установки или замены угольного фильтра жироулавливающий фильтр должен быть снят с вытяжки, как описано ранее.
- Достаньте угольный фильтр из упаковки.



- Установите угольный фильтр спереди на экран ①, задвиньте сзади по направлению вверх и вдавите в рамку ②.

- Снова установите жирославливающий фильтр.

Заменяйте угольный фильтр всегда в том случае, если запахи не будут больше удаляться в достаточной степени.


Угольный фильтр должен заменяться не реже одного раза в полгода.

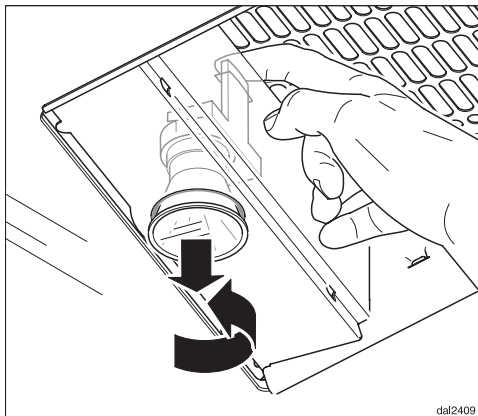
Использованный фильтр можно утилизировать вместе с бытовым мусором.

# Чистка и уход

## Замена лампочки

- Отключить вытяжку от электросети, для этого –
  - вынуть вилку прибора из сети или
  - выключить предохранитель на распределительном щите или
  - полностью вывернуть резьбовой предохранитель на распределительном щите.
- Снимите жирособирающий фильтр с прибора.
- При работе в режиме циркуляции выньте из прибора угольный фильтр.

 Галогенные лампы при эксплуатации сильно нагреваются. Даже спустя некоторое время после выключения существует опасность получения ожогов. Подождите несколько минут, прежде чем заменить галогенную лампу.



- Осветительный элемент с кнопкой сверху плафона немного подвинуть вниз, надавив на него.
- Теперь галогенную лампочку можно вывернуть из патрона, вращая ее влево.
- Новую галогенную лампочку (GU/GZ 10, 230 В, 50 Вт) вверните в патрон и прижмите кверху.

Рекомендуется заменять галогенную лампочку лампочкой того же производителя и того же типа.

- Снова установите жирособирающий фильтр, а при работе в режиме циркуляции также и угольный фильтр.

Если Вы не можете самостоятельно устранить неисправности, обращайтесь, пожалуйста, в сервисную службу Miele.

Информацию о сервисной службе Miele и условиях гарантии Вы найдете в разделе "Гарантия качества товара".

Сервисной службе необходимо сообщить название модели и заводской номер Вашего прибора. Эти данные Вы найдете на типовой табличке, которая будет видна после извлечения жирулавливающих фильтров.

### **Сертификат (только для РФ)**

РОСС DE.ME10.B12416  
РОСС DE.ME10.B12418  
(для вытяжек с выносным мотором)  
с 21.05.2012 по 21.05.2015

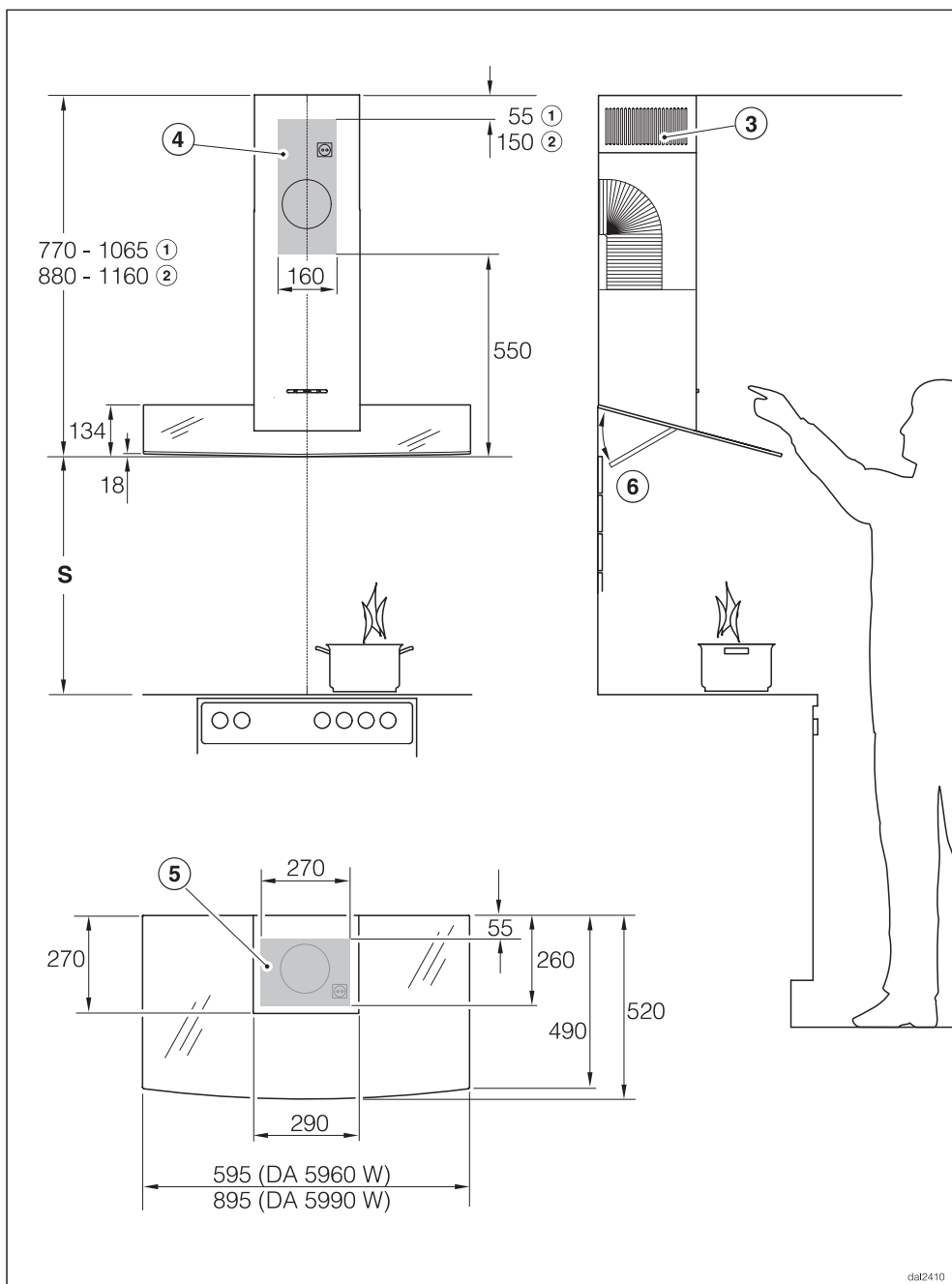
Соответствует требованиям  
ГОСТ Р 52161.2.31-2007,  
ГОСТ Р 51318.14.1-2006 (Р. 4),  
ГОСТ Р 51318.14.2-2006 (Р. 5, 7),  
ГОСТ Р 51317.3.2-2006 (Р. 6, 7),  
ГОСТ Р 51317.3.3-2008

### **Нижеследующая информация актуальна только для Украины:**

соответствует требованиям  
"Технического регламента ограничения использования некоторых небезопасных веществ в электрическом и электронном оборудовании (2002/95/ЕС)"

Постановление Кабинета Министров  
Украины от 03.12.2008 № 1057

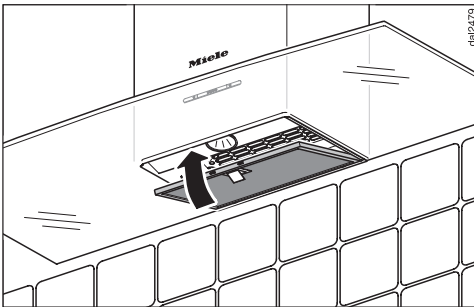
# Размеры прибора



dal2410

Рисунок без соблюдения масштаба.

- ① Отвод воздуха
- ② Режим циркуляции воздуха
- ③ В режиме циркуляции вывод воздуха производится наверх
- ④, ⑤ Область монтажа; при режиме циркуляции - только ④ : Участок стены или потолка для отверстия под отвод воздуха и установки сетевой розетки. При работе вытяжки в режиме циркуляции необходим монтаж только сетевой розетки.
- ⑥ Если под корпусом вытяжки планируется предварительно уложенная плитка или панель задней стенки, в зависимости от толщины и высоты это может привести к проблемам при снятии жирового фильтра.



- В этом случае при монтаже устанавливайте фильтр с поворотом на 180 градусов.

**Воздуховод** Ø 150 мм,  
с переходным патрубком Ø 125 мм.

## Расстояние между варочной поверхностью и вытяжкой (S)

Если производителем варочной поверхности не заданы безопасные расстояния большего размера, то при выборе монтажной высоты необходимо соблюсти следующие **минимальные** безопасные расстояния между варочной поверхностью и нижним краем вытяжки:

электрические	
конфорки:	450 мм
газовые конфорки:	650 мм
электрогриль,	
фритюрница:	650 мм

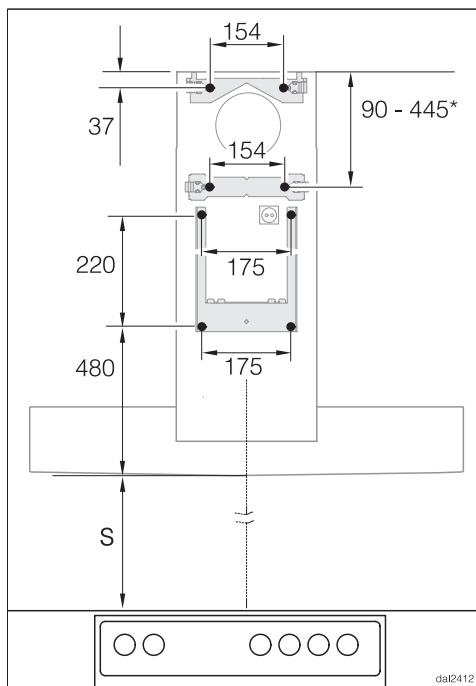
При этом примите также во внимание главу "Указания по безопасности и предупреждения".

- Для того, чтобы можно было свободно и удобно работать под вытяжкой, мы рекомендуем соблюдать расстояние до электрических конфорок также не менее 650 мм.
- При выборе монтажной высоты учитывайте рост пользователей. Им должно быть удобно работать у варочной поверхности и управлять вытяжкой.
- Учитывайте, что с увеличением расстояния до варочной поверхности ухудшается улавливание испарений.

## Размеры прибора

- Если верхний край телескопической трубы должен монтироваться в одной плоскости с потолком, то при выборе монтажной высоты следует учитывать высоту прибора.

### Расстояние между отверстиями



Для предварительного изготовления задней стенки здесь указаны расстояния между отверстиями (шурупы  $\varnothing 5$  мм).

\*Размер для дистанционного держателя варьируется. Он может быть выбран в зависимости от выхода вентиляции и положения розетки. Он должен быть вмонтирован как можно глубже.

Если вытяжка установлена непосредственно на стене, пожалуйста, при сверлении отверстий принимайте во внимание руководство по монтажу.



## Материал для монтажа

Перед проведением монтажа обратите внимание на информацию, приведенную на следующих страницах и в главах "Размеры прибора" и "Указания по безопасности и предупреждения".

Особенно это касается случаев одновременной эксплуатации вытяжки и устройства горения, зависящего от комнатного воздуха, так как при определенных обстоятельствах существует опасность получения отравления!

## Инструкция по монтажу

Отдельные этапы монтажа описаны в прилагаемом монтажном листе.

## Защитная пленка

(для приборов из нержавеющей стали)

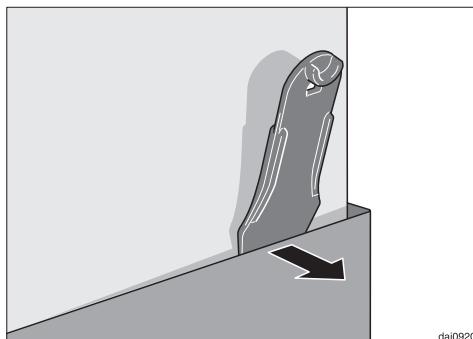
Во избежание повреждений при транспортировке детали корпуса вытяжки покрыты защитной пленкой.

Перед монтажом деталей корпуса удалите защитную пленку. Просто стяните ее, не применяя вспомогательных инструментов.

## Демонтаж

При необходимости демонтажа прибора выполняйте действия, описанные в монтажном листе, в обратном порядке.

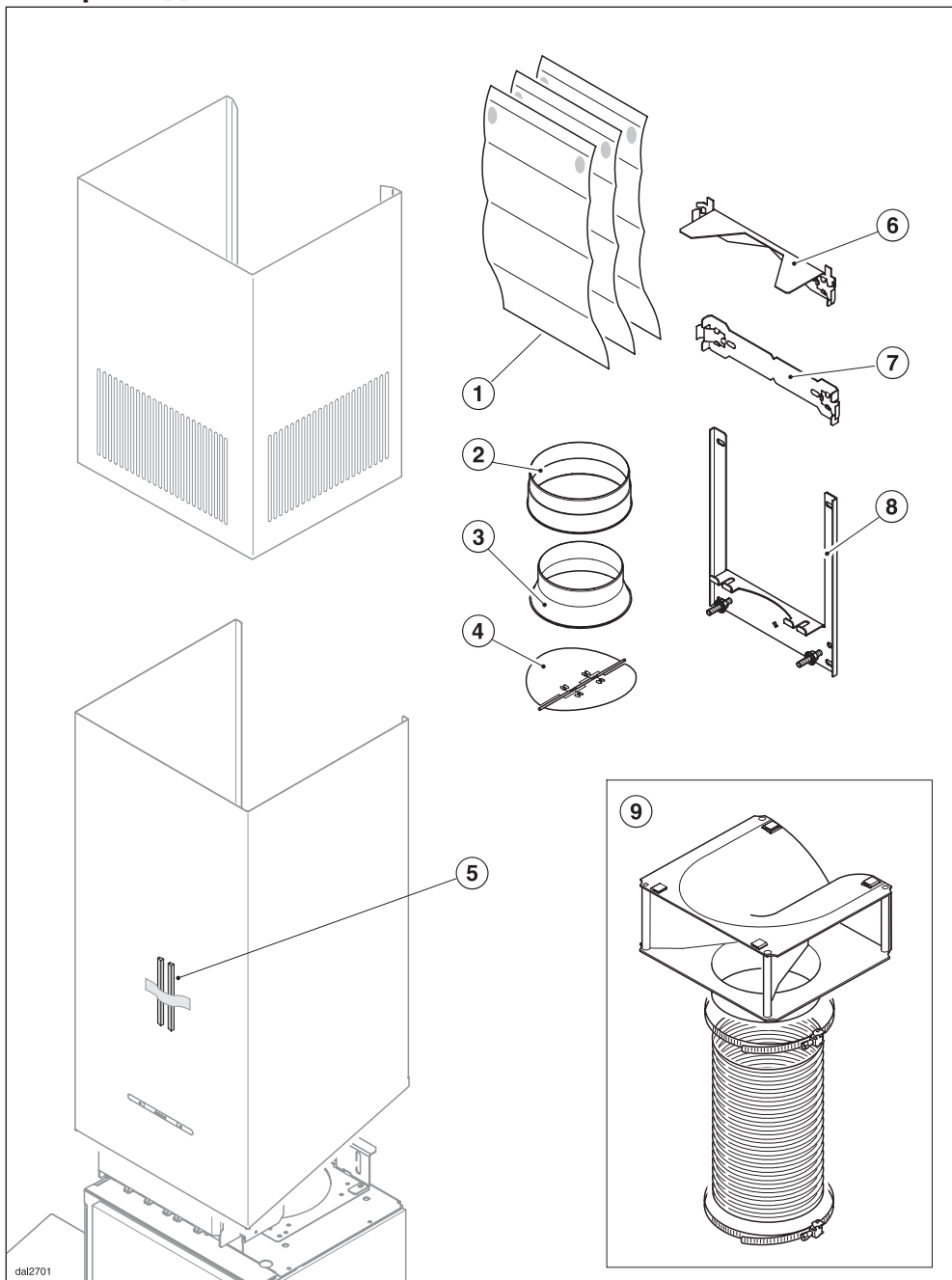
Для облегчения снятия трубы вытяжки служит прилагаемый шпатель.



Ослабьте оба зажимных шурупа трубы вытяжки, вставьте шпатель между трубой вытяжки и телескопической трубой и выведите трубу вытяжки из фиксатора.

# Монтаж


## Материал для монтажа



- ① **3 монтажных листа**  
для монтажа трубы вытяжки.
- ② **1 переходный штуцер** для воздуховода Ø 150 мм.
- ③ **1 переходный штуцер**  
для воздуховода Ø 125 мм
- ④ **1 невозвратный клапан**  
для установки в выпускной штуцер моторного блока (не для режима циркуляции)
- ⑤ **2 защитных профиля**  
для монтажа камина
- ⑥ **Верхний держатель** для крепления телескопической трубы к стене.
- ⑦ **Средний держатель** для крепления телескопической трубы к стене.
- ⑧ **Нижний держатель** для крепления к стене корпуса вытяжки.
- ⑨ **Монтажный комплект для работы в режиме циркуляции**  
Включает в себя поворотный патрубков и алюминиевый шланг (не входит в комплект поставки, дополнительно приобретаемая принадлежность, см. "Технические данные")



- 8 шурупов 5 x 40 мм** и  
**8 дюбелей S 8**  
для крепления держателя к стене.

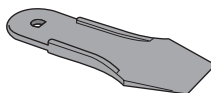
 Шурупы и дюбели пригодны для монтажа при сплошной каменной кладке здания. Для других конструкций стен используйте подходящий крепежный материал. Обратите внимание на достаточную несущую способность стены.



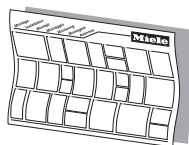
- 2 гайки М 6**  
с зубчатым венцом для крепления корпуса вытяжки.



- 2 шурупа 3,9 x 7,5 мм  
(не потребуются)



- 1 шпатель**  
для демонтажа трубы вытяжки



**Инструкция по монтажу**

## Воздуховод

---

Обязательно примите во внимание главу "Указания по безопасности и предупреждения".

При одновременной эксплуатации вытяжки и устройства горения, зависящего от комнатного воздуха, при определенных обстоятельствах существует опасность отравления!

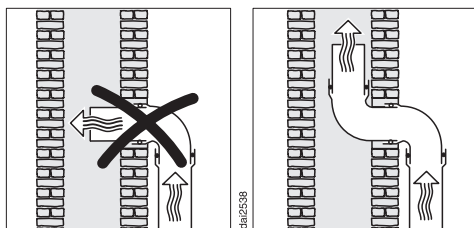
В случае сомнения получите подтверждение безопасной работы прибора у специалиста по эксплуатации печного оборудования.

- В качестве воздуховода используйте только гладкие трубы или гибкие отводные шланги из негорючего материала.
- При работе с внешним вентилятором важно следить за тем, чтобы воздуховод был достаточно устойчив. Внешний вентилятор может создать вакуум, который приводит к деформации воздуховода.

Для того, чтобы достигнуть максимальной мощности воздуха и минимального шума потока при работе, необходимо учесть следующее:

- Диаметр воздуховода должен быть не менее 150 мм.
- Если будут использоваться плоские каналы вывода воздуха, поперечное сечение должно быть не меньше, чем поперечное сечение штутцера воздуховода.
- Воздуховод должен быть максимально коротким и прямым.
- Используйте отводы только с большим радиусом.
- Воздуховод нельзя изгибать или сдавливать.
- Следите за тем, чтобы все соединения были прочными и уплотнены.
- При горизонтальной установке воздуховода необходимо соблюдать минимальный наклон в 1 см на каждый метр. Это предотвратит возможное попадание конденсата в вытяжку.

- Если вытяжной канал выводится на улицу, то рекомендуется встраивание в стену раздвижного вентиляционного патрубка или крышного проходного изолятора (дополнительно приобретаемые принадлежности).



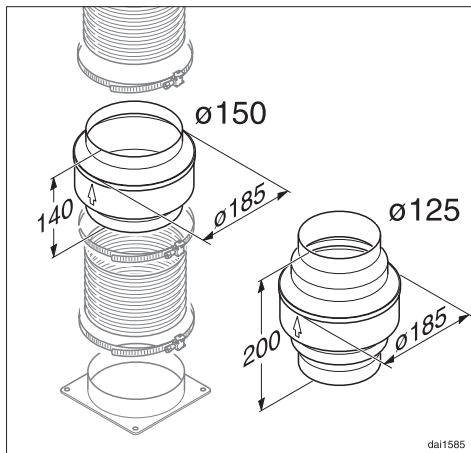
- Если вытяжной канал выводится в дымовую трубу, то входной патрубок должен быть изогнут в направлении потока воздуха.

## Важно!

Если воздуховод прокладывается через холодные помещения, чердаки и т.д., то внутри отдельных участков может возникать сильный перепад температур. Это повлечет за собой образование конденсата. В таком случае необходима изоляция воздуховода.

## Заслонка для предотвращения образования конденсата

(дополнительно приобретаемая принадлежность)



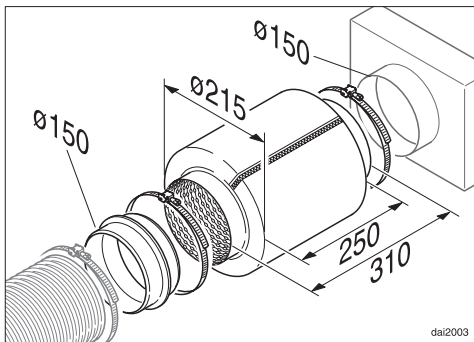
Кроме оснащения воздуховода соответствующей изоляцией, рекомендуется также монтаж данной заслонки, которая улавливает и испаряет образующийся конденсат. Соответствующую заслонку можно приобрести для воздуховода  $\varnothing$  125 или  $\varnothing$  150 мм.

При установке заслонки имейте в виду то, что она должна устанавливаться в определенном положении, а именно, вертикально и по возможности на малом расстоянии от выпускного штуцера вытяжки (над ним). Стрелка на корпусе указывает направление выдувания воздуха.

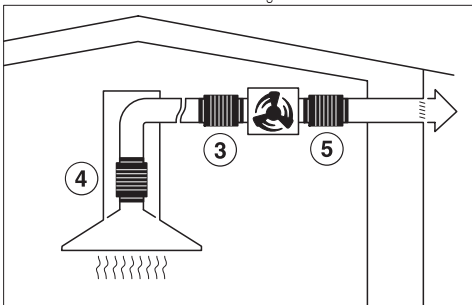
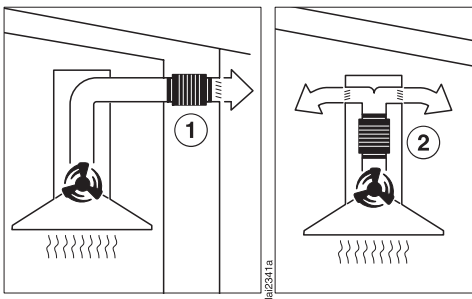
У кухонных вытяжек, которые подготовлены для подключения к выносному вентилятору (модельный ряд .....EXT).

## Шумоподавитель

(дополнительно приобретаемая принадлежность)



В вытяжную систему может быть установлен шумоподавитель. Он предназначен для дополнительного шумоподавления.



### ...при работе в режиме отвода воздуха:

Шумоподавитель подавляет даже звук наружного вентилятора, а также внешние звуки, которые могут проникать в кухню через вытяжную систему (напр., уличный шум). Для этого шумоподавитель должен располагаться максимально близко перед выходом воздуха ①.

### ...при работе в режиме циркуляции:

Шумоподавитель должен располагаться перед вытяжном штуцере и разделительным фильтром ②. В некоторых случаях необходимо проверить место встраивания.

### ... с выносным вентилятором:

Чтобы минимизировать звук вентилятора на кухне, шумоподавитель должен быть расположен перед внешним вентилятором ③, при длинном воздуховоде на вытяжном штуцере вытяжки ④.

При внешнем вентиляторе, который смонтирован в доме, при применении шумоподавителя сзади внешнего вентилятора ⑤ возможно уменьшение шума, проникающего наружу.

Для всех режимов это действие может быть оптимизировано, если два шумоподавителя будут установлены один за другим.

Подключение прибора к электросети должно осуществляться квалифицированным специалистом-электриком, который хорошо знает и тщательно соблюдает действующие инструкции предприятий электроснабжения и дополнения к ним.

Неправильно выполненные работы по монтажу, техобслуживанию и ремонту могут быть причиной серьезной опасности для пользователя, за которую производитель ответственности не несет.

Кухонную вытяжку можно подключить только к смонтированной согласно действующим нормам розетке с заземляющим контактом AC 230 В ~ 50 Гц.

Электропроводка должна быть выполнена согласно существующим требованиям.

Для повышения безопасности рекомендуется включать в цепь питания прибора устройство защитного отключения УЗО с током срабатывания 30 мА.

Рекомендуется подключение вытяжки через электрическую розетку, так как это облегчит сервисное обслуживание. Убедитесь, что после встраивания прибора розетка останется доступной.

Если после встраивания вытяжки розетка будет не доступна или предусмотрено стационарное подключение, то во время монтажа необходимо установить устройство отключения от сети для каждого полюса.

качестве такого устройства используются выключатели с расстоянием между контактами не менее 3 мм. К ним относятся линейные выключатели, предохранители и защитные устройства (EN 60335).

Необходимые параметры подключения Вы найдете на типовой табличке, которая будет видна после извлечения жироулавливающих фильтров.

Проверьте, соответствуют ли эти данные напряжению и частоте электросети.

## Дополнительно для Украины

Внимание! Это изделие сконструировано для подключения к сети переменного тока с защитным (третьим) проводом заземления (зануления), которое соответствует требованиям п.7.1 "Правил устройства электроустановок".

Для Вашей безопасности подключайте прибор только к электросети с защитным заземлением (занулением). Если Ваша сеть или розетка не имеет защитного заземления (зануления), обратитесь к квалифицированному специалисту.

Не переделывайте штепсельную вилку и не используйте переходные устройства.


**ПОМНИТЕ! ПРИ ПОДКЛЮЧЕНИИ К СЕТИ БЕЗ ЗАЩИТНОГО ЗАЕМЛЕНИЯ (ЗАНУЛЕНИЯ) ВОЗМОЖНО ПОРАЖЕНИЕ ЭЛЕКТРИЧЕСКИМ ТОКОМ!**

# Работа вытяжки с модулем управления DSM 400

Для комбинирования вытяжки с другими устройствами необходимо приобрести дополнительную принадлежность модуль управления DSM 400 Miele.

Благодаря ему возможно:

## Использование изолированных управляющих контактов

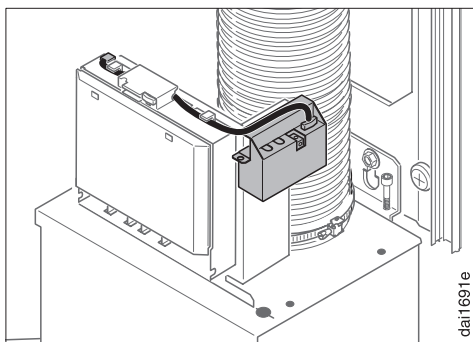
Это нужно для управления другим прибором с помощью кнопки Вкл/Выкл  вытяжки.

В любом случае рекомендуем обратиться за консультацией к специалисту по эксплуатации печного/вытяжного оборудования.

## Подключение кнопочного выключателя с подсветом

Подключение кнопочного выключателя с подсветом. Модуль управления позволяет включать освещение вытяжки также с помощью кнопочного выключателя с подсветом, интегрированного в систему домашней электропроводки.

## Монтаж



Модуль управления монтируется после демонтажа трубы вытяжки к вентиляционному блоку.

Электроподключение компонентов системы к модулю управления должен выполнять специалист по электромонтажу.



# Технические характеристики

Общая потребляемая мощность\* . . . . . 250 Вт  
- Двигатель вентилятора\* . . . . . 200 Вт  
- Подсветка по периметру . . . 1 x 50 Вт  
Напряжение сети . . . . . AC 230 В  
Частота сети. . . . . 50 Гц  
Предохранитель . . . . . 10 А

Длина подводящего электропровода . 1,5 м

Вес  
DA 5960 W . . . . . 22,5 кг  
DA 5990 W . . . . . 25,5 кг  
DA 5990 EXT . . . . . 22,5 кг

## Мощность вентилятора

Производительность вывода воздуха согласно EN 61591

Режим отвода воздуха Ø 150 мм:  
Уровень I . . . . . 150 м<sup>3</sup>/ч  
Уровень II . . . . . 260 м<sup>3</sup>/ч  
Уровень III . . . . . 360 м<sup>3</sup>/ч  
Интенсивный режим . . . . . 530 м<sup>3</sup>/ч

Режим отвода воздуха Ø 125 мм:  
Уровень I . . . . . 130 м<sup>3</sup>/ч  
Уровень II . . . . . 230 м<sup>3</sup>/ч  
Уровень III . . . . . 330 м<sup>3</sup>/ч  
Интенсивный режим . . . . . 500 м<sup>3</sup>/ч

Производительность в режиме циркуляции с угольным фильтром:

Уровень I . . . . . 100 м<sup>3</sup>/ч  
Уровень II . . . . . 200 м<sup>3</sup>/ч  
Уровень III . . . . . 270 м<sup>3</sup>/ч  
Интенсивный уровень . . . . . 350 м<sup>3</sup>/ч

Дополнительно приобретаемые принадлежности для режима циркуляции:

- **Монтажный комплект DUW 20**
- **Угольный фильтр Miele из активированного угля DKF 11-1**

\*Общая потребляемая мощность и производительность вывода воздуха приборов модельного ряда ..EXT зависят от подключенного выносного вентилятора.

Модельный ряд ...EXT:  
Длина соединительного кабеля для подключения выносного вентилятора. . . . . 1,9 м

# Гарантия качества товара

---

## Уважаемый покупатель!

Гарантийный срок на бытовую технику, ввезенную на территорию страны приобретения через официальных импортеров составляет 24 месяца, при условии использования изделия исключительно для личных, семейных, домашних и иных нужд, не связанных с осуществлением предпринимательской деятельности.

На аксессуары и запасные части, приобретаемые отдельно, не в составе основного товара, гарантийный срок не устанавливается.

Гарантийный срок исчисляется с даты передачи товара покупателю. Пожалуйста, во избежание недоразумений, сохраняйте документы, подтверждающие передачу товара (товарные накладные, товарные чеки и иные документы, подтверждающие передачу товара в соответствии с требованиями действующего законодательства) и предъявляйте их сервисным специалистам при обращении за гарантийным обслуживанием.

В течение гарантийного срока Вы можете реализовать свои права на безвозмездное устранение недостатков изделия и удовлетворение иных установленных законодательством требований потребителя в отношении качества изделия, при условии использования изделия по назначению и соблюдения требований по установке, подключению и эксплуатации изделия, изложенных в настоящей инструкции.

В случае выполнения подключения третьими лицами сохраняйте документы, свидетельствующие об оплате и выполнении услуг по установке и подключению.

Внимание! Каждое изделие имеет уникальный заводской номер. Заводской номер позволяет установить дату производства изделия и его комплектацию. Называйте заводской номер изделия при обращении в сервисную службу Miele, это позволит Вам получить более быстрый и качественный сервис.

В случае устранения сервисной службой Miele неполадок оборудования в период действия гарантийного срока посредством замены детали указанного оборудования, клиент обязан вернуть представителю сервисной службы демонтированную деталь по окончании ремонта (в момент устранения неполадки оборудования).

## **Сервисная служба Miele оставляет за собой право отказать в гарантийном обслуживании в случаях:**

В случае устранения сервисной службой Miele неполадок оборудования в период действия гарантийного срока посредством замены детали указанного оборудования, клиент обязан вернуть представителю сервисной службы демонтированную деталь по окончании ремонта (в момент устранения неполадки оборудования).

Гарантийное обслуживание не производится в случаях:

- Обнаружения механических повреждений товара;
- Неправильного хранения и/или небрежной транспортировки;
- Обнаружения повреждений, вызванных недопустимыми климатическими условиями при транспортировке, хранении и эксплуатации;
- Обнаружения следов воздействия химических веществ и влаги;
- Несоблюдения правил установки и подключения;
- Несоблюдения требований инструкции по эксплуатации;
- Обнаружения повреждений товара в результате сильного загрязнения;
- Обнаружения повреждений в результате неправильного применения моющих средств и расходных материалов или использования не рекомендованных производителем средств по уходу;
- Обнаружения признаков разборки, ремонта и иных вмешательств лицами, не имеющими полномочий на оказание данных услуг;
- Включения в электрическую сеть с параметрами, не соответствующими ГОСТу, ДСТУ;
- Повреждений товара, вызванных животными или насекомыми;
- Противоправных действий третьих лиц;

# Гарантия качества товара

---

- Действий непреодолимой силы (пожара, залива, стихийных бедствий и т.п.);
- Нарушения функционирования товара вследствие попадания во внутренние рабочие объемы посторонних предметов, животных, насекомых и жидкостей.

## **Гарантийное обслуживание не распространяется на:**

- работы по регулировке, настройке, чистке и прочему уходу за изделием, оговоренные в настоящей Инструкции по эксплуатации;
- работы по замене расходных материалов (элементов питания, фильтров, лампочек освещения, мешков-пылесборников, и т.д.), оговоренные в настоящей Инструкции по эксплуатации.

## **Недостатками товара не являются:**

- запах нового пластика или резины, издаваемый товаром в течение первых дней эксплуатации;
- изменение оттенка цвета, глянца частей оборудования в процессе эксплуатации;
- шумы (не выходящие за пределы санитарных норм), связанные с принципами работы отдельных комплектующих изделий, входящих в состав товара:
  - вентиляторов
  - масляных/воздушных доводчиков дверей
  - водяных клапанов
  - электрических реле
  - электродвигателей
  - ремней
  - компрессоров
- шумы, вызванные естественным износом (старением) материалов:
  - потрескивания при нагреве/охлаждении
  - скрипы
  - незначительные стуки подвижных механизмов
- необходимость замены расходных материалов и быстроизнашивающихся частей, пришедших в негодность в результате их естественного износа.

## **Сервисные центры Miele**

Сервисная сеть Miele включает в себя собственные сервисные центры в Москве, Санкт-Петербурге, Киеве и Алматы, региональных сервисных специалистов Miele и партнерские сервисные центры в регионах. Со списком городов, в которых представлен сервис Miele, Вы можете ознакомиться на интернет-сайте компании:

**для России:** [www.miele.ru](http://www.miele.ru)

**для Украины:** [www.miele.ua](http://www.miele.ua)

**для Казахстана:** [www.miele.kz](http://www.miele.kz)

В случае необходимости сервисной поддержки просим обращаться по телефонам “Горячей линии”, указанным на странице **Контактная информация о Miele**.

# Контактная информация о Miele

---

По всем вопросам, связанным с приобретением техники, приобретением дополнительных принадлежностей и расходных материалов, а также в случае необходимости сервисной поддержки просим обращаться по телефону "Горячей линии".

## **Российская Федерация**

Горячая линия для РФ 8-800-200-29-00 (звонок бесплатный на всей территории РФ)

E-mail: [service@miele.ru](mailto:service@miele.ru)

Internet: [www.miele.ru](http://www.miele.ru)

Адрес ООО Миле СНГ

125284 Москва,

Ленинградский проспект, 31А, стр.1

Адрес филиала ООО Миле СНГ в г. Санкт-Петербурге

197046 Санкт-Петербург

Петроградская наб., 18 а

## **Украина**

ООО "Миле"

ул. Жилианская 48, 50А, Киев, 01033 БЦ "Прайм"

Тел. 0 800 500290 (звонок со стационарного телефона на территории Украины бесплатный)

(044) 496 03 00

Факс (044) 494 22 85

E-mail: [info@miele.ua](mailto:info@miele.ua)

Internet: [www.miele.ua](http://www.miele.ua)

## **Республика Казахстан**

ТОО "Миле"

050059, г. Алматы Проспект Аль-Фараби, 13

Тел. (727) 311 11 41

Факс (727) 311 10 42

Горячая линия 8-800-080-53-33

E-mail: [info@miele.kz](mailto:info@miele.kz)

Internet: [www.miele.kz](http://www.miele.kz)

## **Другие страны СНГ**

По всем вопросам приобретения дополнительных принадлежностей и расходных материалов, а также в случае необходимости сервисной поддержки, просим обращаться к продавцу, у которого Вы приобрели это изделие.

Внимание!

Условия гарантии в данных странах (в силу местного законодательства) могут быть иными.

Уточнить условия гарантии можно у продавца.

Контактные данные продавцов в странах СНГ можно получить в контактном центре

ООО Миле СНГ

Тел. +7 (495) 745 89 90

Факс + 7 (495) 745 89 84

E-mail: [info@miele.ru](mailto:info@miele.ru)







# Miele

Производитель:

Миле & Ци. КГ, Карл-Миле-штрассе, 29, 33332 Гютерсло, Германия  
Miele & Cie. KG, Carl-Miele-Straße 29, 33332 Gütersloh, Deutschland

Изготовлено на заводе:

Империа-Верке оХГ, Миле-штрассе, 1, 59759 Арнсберг, Германия  
Imperial Werke oHG, Miele-Straße 1, 59759 Arnsberg, Deutschland

Импортеры:

ООО Миле СНГ  
Российская Федерация и  
страны СНГ  
125284 Москва,  
Ленинградский пр-т, д. 31а, стр. 1  
Телефон: (495) 745 8990  
8 800 200 2900  
Телефакс: (495) 745 8984

ООО "Миле"  
ул. Жилианская 48, 50А  
01033 Киев, Украина  
Телефон: + 38 (044) 496 0300  
Телефакс: + 38 (044) 494 2285

Internet: [www.miele.ua](http://www.miele.ua)  
E-mail: [info@miele.ua](mailto:info@miele.ua)



Internet: [www.miele.ru](http://www.miele.ru)  
E-mail: [info@miele.ru](mailto:info@miele.ru)

ТОО Миле  
Казахстан  
050059, г. Алматы  
Проспект Аль-Фараби, 13  
Тел. (727) 311 11 41  
8-800-080-53-33  
Факс (727) 311 10 42



[www.miele-shop.com](http://www.miele-shop.com)

