

THE ORIGINAL
LINCOLN LOGS
BUILDING SET



YOU CAN CREATE THESE OTHER BUILDINGS OR DESIGN YOUR OWN!

TU PEUX ÉGALEMENT CRÉER D'AUTRES MODÈLES, OU BIEN CONSTRUIRE DES CRÉATIONS ISSUES DE TON IMAGINATION !



FRONTIER SHERIFF'S OFFICE INCLUDES/COMPRENDS:

- 32 #1 LOG
- 6 #3 LOG
- 2 #4 LOG
- 2 #5 LOG
- 2 #8 LOG



Product and colors may vary.
Conforms to the requirements of ASTM Standard Consumer Safety Specification on Toy Safety, F963-03.

Le produit et les couleurs peuvent varier.
Conforme aux spécifications de sécurité du consommateur sur la sécurité des jouets de la norme ASTM F963-03.

Licensed by: HASBRO and its logo and LINCOLN LOGS are trademarks of Hasbro and are used with permission.
©2005 Hasbro. All Rights Reserved.

Consumer Products PRINTED IN CHINA
IMPRIMERIE AUX CHINA 00932-1

Questions?
Call the K'NEX Consumer Hotline at 1-800-KID-KNEX (USA/Canada only)

Questions?
Téléphonez à la ligne d'assistance K'NEX au 1-800-KID-KNEX (États-Unis/Canada uniquement)



©2005 K'NEX is a registered trademark of K'NEX INDUSTRIES, INC. HATFIELD, PA 19440 USA.



FRONTIER
SHERIFF'S OFFICE



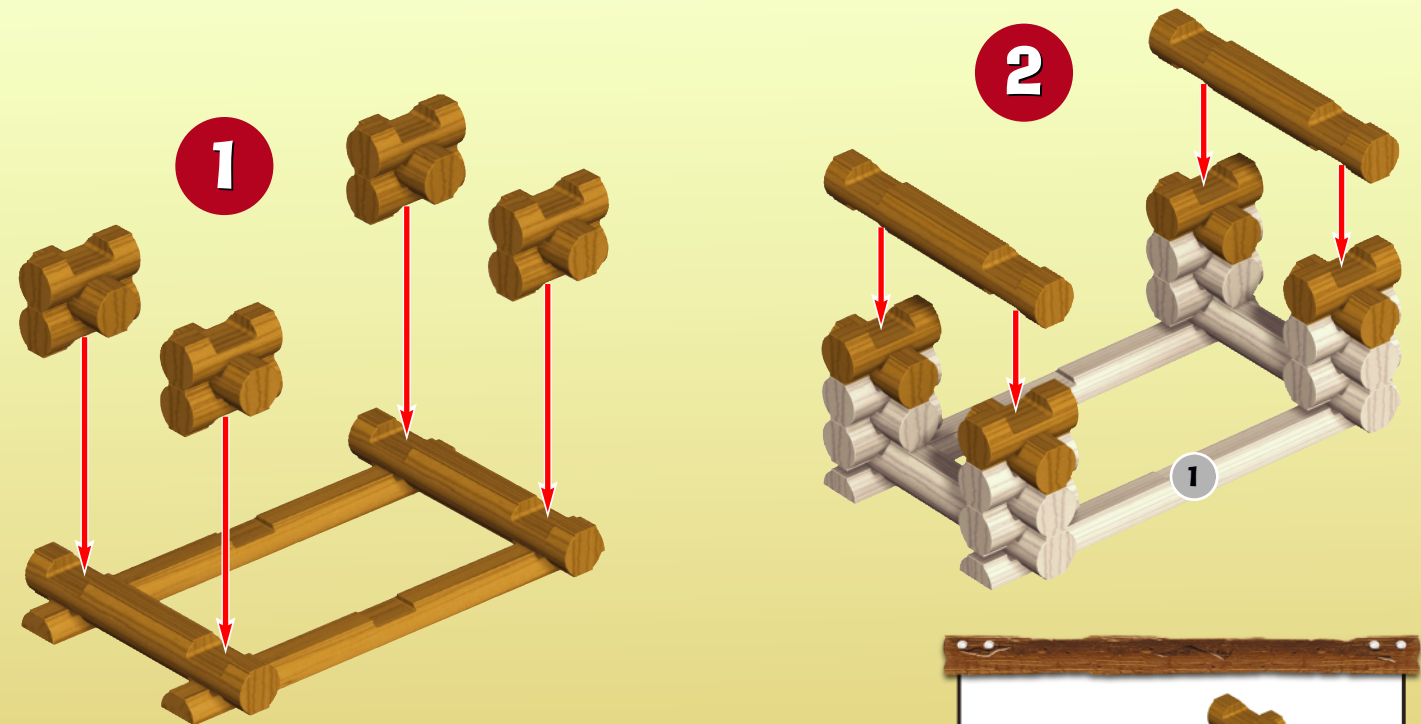
THE ORIGINAL
LINCOLN LOGS
BUILDING SET

4+



HELLO PARENTS: BUILDING WITH LINCOLN LOGS BUILDING SETS DEVELOPS YOUR CHILD'S CREATIVITY AND FINE MOTOR SKILLS. START SIMPLY WITH THE FRONTIER SHERIFF'S OFFICE SHOWN HERE. SOON, YOUR CHILD WILL BE CREATING HIS OWN SPECIAL BUILDINGS! YOUR NEW BACKPACK IS GREAT FOR TAKING YOUR LINCOLN LOGS BUILDING SET ANYPLACE YOU GO!

AVIS AUX PARENTS : LA CONSTRUCTION AVEC LINCOLN LOGS AIDE VOTRE ENFANT À DÉVELOPPER SA CRÉATIVITÉ ET SA MOTRICITÉ FINE. COMMENCEZ AVEC UN BÂTIMENT SIMPLE COMME FRONTIER SHERIFF'S OFFICE MONTRÉ ICI. BIENTÔT, VOTRE ENFANT CRÉERA SES PROPRES BÂTIMENTS SPÉCIAUX ! TON SAC À DOS TOUT NEUF EST IDÉAL POUR EMMENER TES LINCOLN LOGS PERTOUT AVEC TOI!

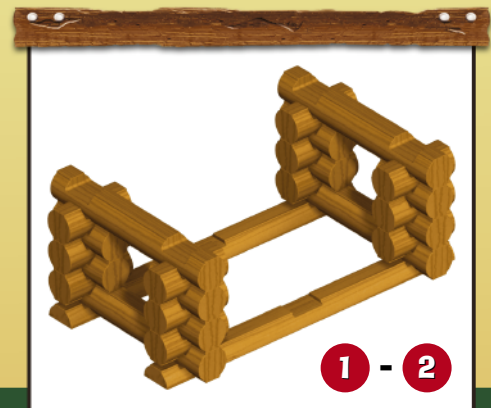


TIP FOR PARENTS:

Because LINCOLN LOGS pieces are colored and stained in the traditional manner, the dyes can rub off. Use is recommended on surfaces that can be wiped clean. Avoid placing the logs directly on carpet and other absorbent surfaces, which may cause staining.

CONSEIL AUX PARENTS :

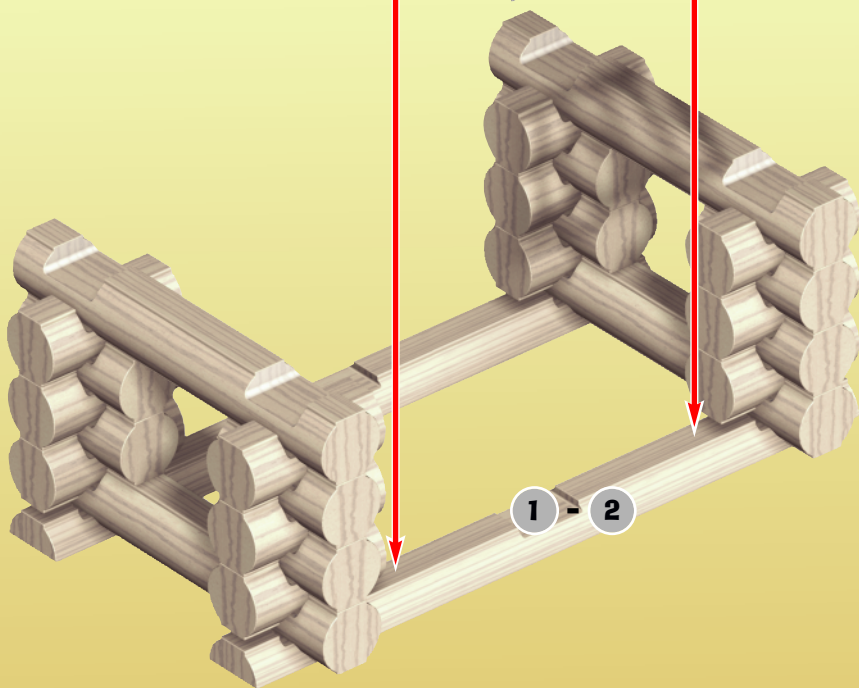
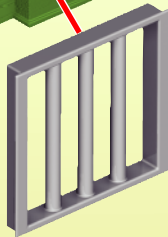
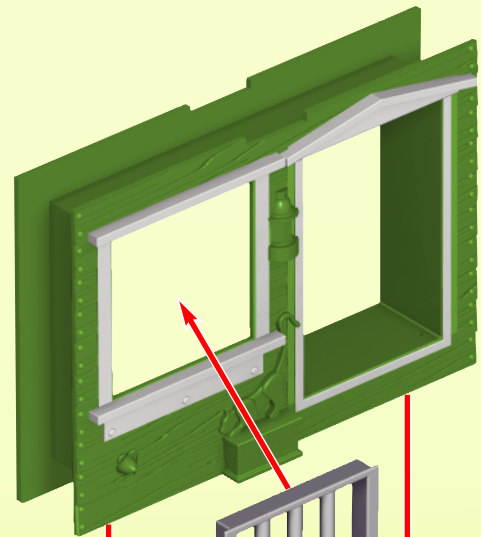
Les éléments de LINCOLN LOGS étant colorés et teintés de manière traditionnelle, les couleurs peuvent déteindre. Il est donc recommandé de poser les éléments sur des surfaces qui peuvent être facilement essuyées. Évitez aussi de placer les bûches directement sur les moquettes, les tapis, et les autres surfaces absorbantes. Elles risqueraient de se tacher.



1 - 2

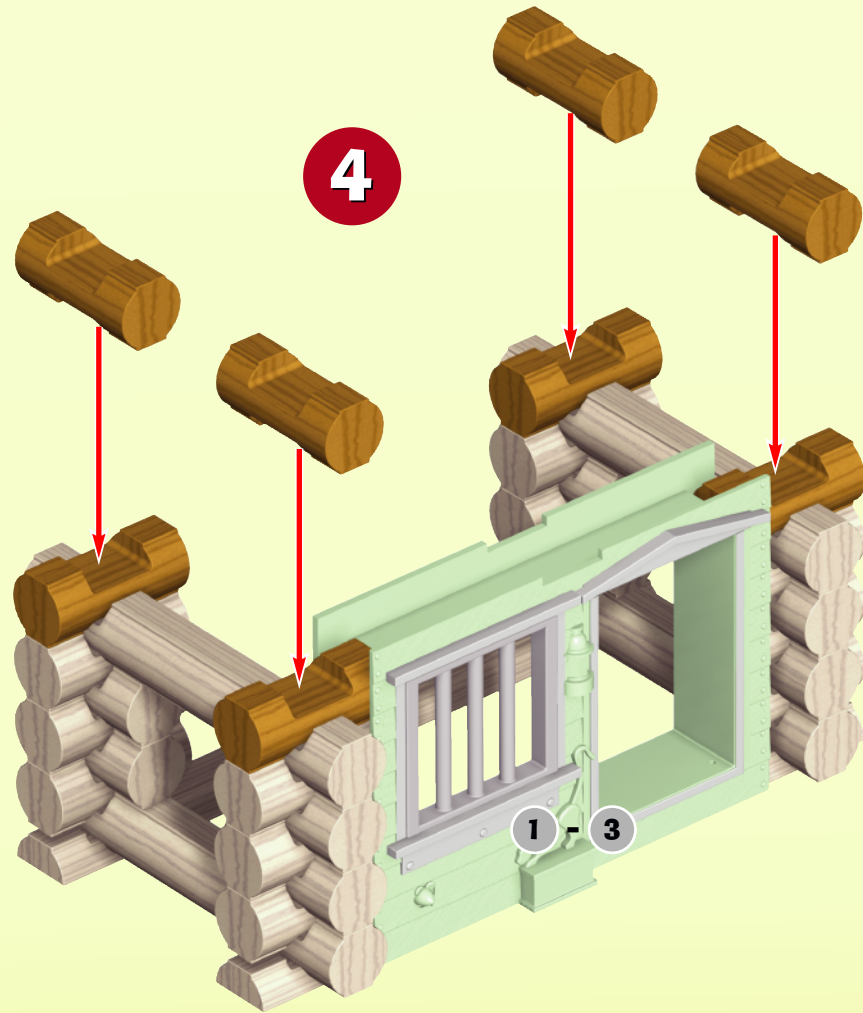
THE ORIGINAL
LINCOLN LOGS
BUILDING SET

3



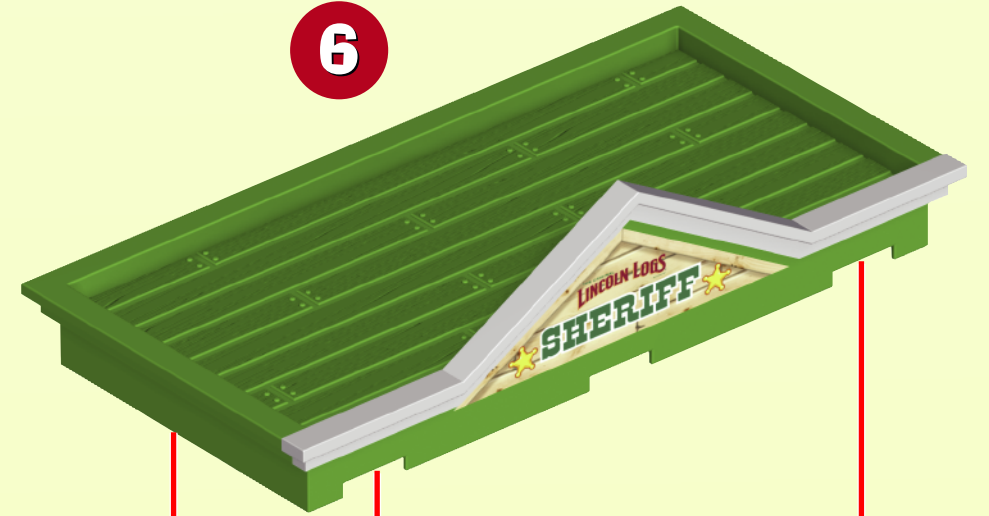
1 - 2

4

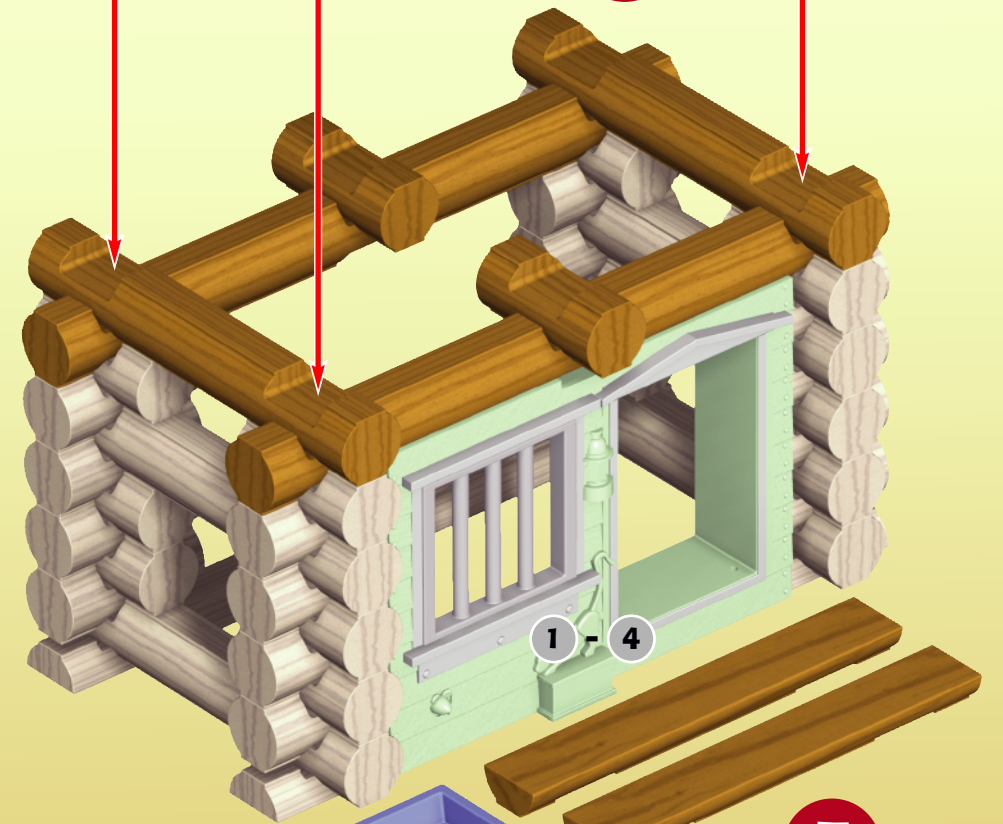


1 - 3

6



5



1 - 4

7

8



1 - 8