

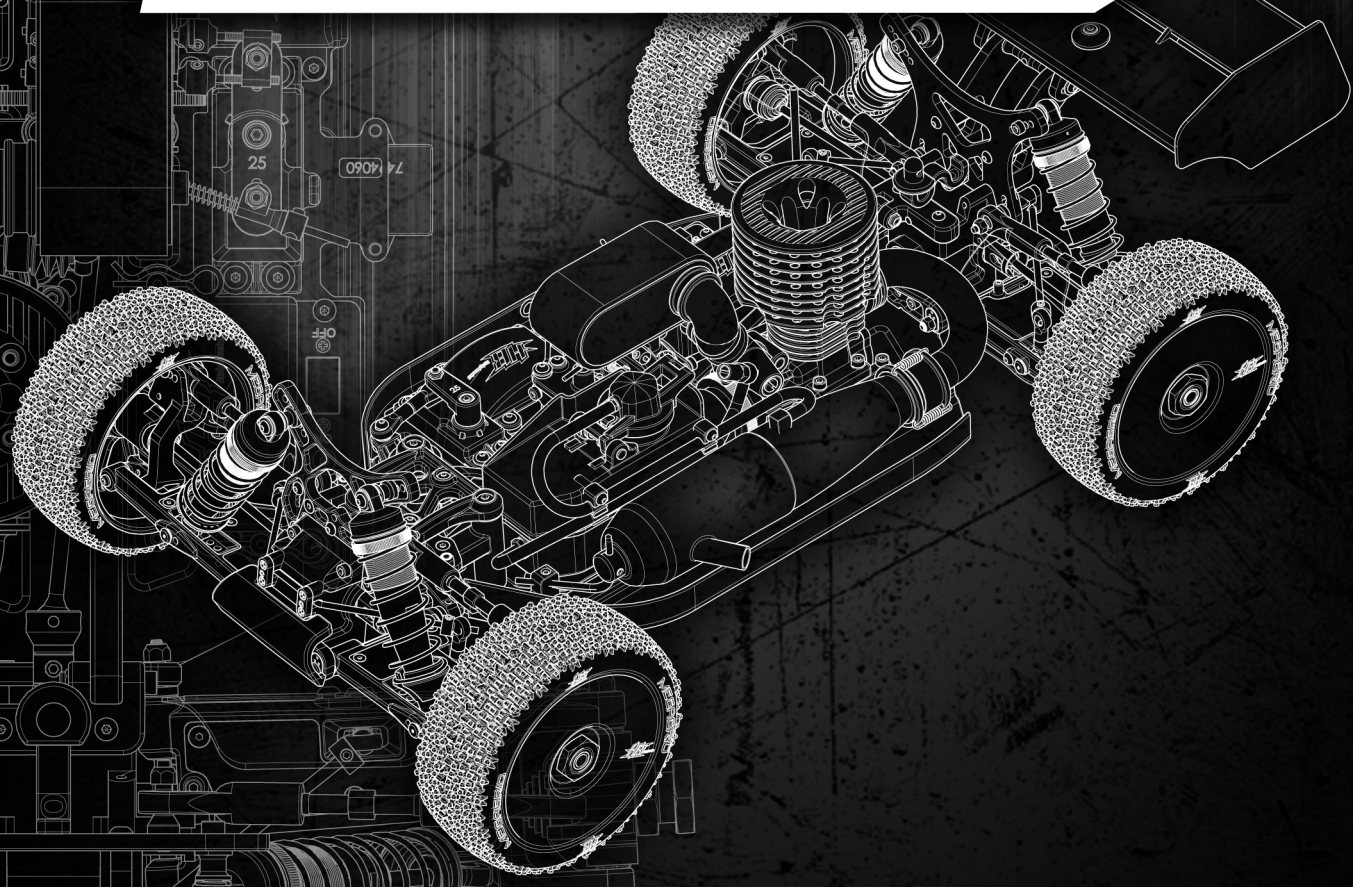
En *Instruction Manual*

De *Bauanleitung*

Fr *Manuel de montage*

日本語 取扱説明書

HB D812



Competition X
A WEB SITE FOR THE SERIOUS RACER



Thank you

Thank you for selecting this Hot Bodies product! This kit is designed to be fun to drive and uses top quality parts for durability and performance. The instruction manual you are reading was designed to be easy to follow yet thorough in its explanations. Hot Bodies wants you to enjoy driving your new Hotbodies product. If you come across any problems or need some help getting through a step, give us a call and we will do our very best to help you. You can also contact us on the internet at www.hotbodiesonline.com.

- This is a high performance R/C kit, and it requires regular maintenance for best performance. If you don't do regular maintenance the performance will suffer. Hotbodies has all the necessary parts and accessories available to keep your car performing at its best.

The caution or attention symbols will warn you about steps that can be very dangerous. Please read and understand the instructions carefully before proceeding.



Cautions
Warnhinweise
Précautions
警告

Failure to follow these instructions can damage your kit, and cause serious bodily injury or death.



Attention
Achtung
Attention
注意

Failure to follow these instructions can cause injury to yourself or others. You might also cause property damage or damage your kit.



Cautions
Warnhinweise
Précautions
警告

If you make changes or adjustments not shown in the instruction manual, your vehicle may be damaged.

To prevent any serious personal injury and/or damage to property, please be responsible when operating all remote controlled models. Extra attention is called for when operating any glow fuel powered model. These models can exceed speeds of 30 m.p.h. and use highly poisonous and flammable fuels.

**Before Running
While Operating**

- Please read manual (with parent, guardian or a responsible adult if necessary).
- Please do not run on a public street, this could cause serious accidents, personal injuries and/or property damage.
- Please do not run near pedestrians or small children.
- Please do not run in small or confined areas.

Before Operating

- Make sure that all screws and nuts are properly tightened.
- Always use fresh batteries for your transmitter and receiver to avoid losing control of the model.
- Please confirm the neutral throttle position.

After Running

- Shut off engine first, then turn off receiver switch and turn off transmitter last.
- After running, it is necessary to perform routine maintenance. Failure to do this can result in increased wear and damage to the engine and chassis.

Heat, Fire, and Fuel Safety

- Never use gasoline in a glow engine. Use glow fuel specifically designed for model car engines.
- Do not run near open flames or smoke while running your model or while handling fuel.
- Always store fuel in a well ventilated place, away from heating devices, open flames, direct sunlight, or batteries. Keep glow fuel away from children.
- Glow fuel is flammable and poisonous. Glow fuel powered model engines emit poisonous vapors and gasses. These vapors irritate eyes and can be highly dangerous to your health.
- Be aware that some parts will be hot after operation. Do not touch the exhaust or the engine until they have cooled.



Danke

Vielen Dank, dass Sie sich für Hot Bodies entschieden haben! Dieses Auto soll Spaß machen und verwendet nur hochwertige Materialien für beste Leistungen und Haltbarkeit. Die Anleitung, die Sie gerade lesen, ist einfach zu verstehen und dabei sehr ausführlich. Hot Bodies will, dass Sie Erfolg und Spaß mit Ihrem neuen Modell haben! Falls es dennoch einmal zu Problemen kommen sollte, melden Sie sich bei uns. Wir werden alles in unserer Macht stehende tun, um zu helfen. Sie können uns auch gerne unter www.hotbodiesonline.com kontaktieren.

- Dies ist ein hochleistungs RC-Auto und benötigt regelmäßige Wartung. Wenn Sie diese Wartungsarbeiten nicht durchführen wird die Leistung des Autos darunter leiden. Alle zur Wartung benötigten Teile sind bei Hotbodies erhältlich.

Die Warnsymbole weisen Sie auf gefährliche Bauabschnitte hin. Bitte lesen und verstehen Sie die Anweisungen bevor Sie sie durchführen.



Cautions
Warnhinweise
Précautions
警告

Wenn Sie diesen Anweisungen nicht folgen, können Sie oder Ihr Auto Schäden davontragen.



Attention
Achtung
Attention
注意

Wenn Sie diesen Anweisungen nicht folgen, können Sie oder andere verletzt werden. Es kann auch sein, dass dabei Sachschaden an anderen Dingen oder ihrem Auto entsteht.



Cautions
Warnhinweise
Précautions
警告

Wenn Sie Änderungen oder Einstellungen an Ihrem Fahrzeug vornehmen, die nicht in der Anleitung beschrieben sind, kann es beschädigt werden. Um Sachschaden und Verletzungen zu vermeiden, bitten wir Sie beim Fahren mit ferngesteuerten Modellen vorsichtig vorzugehen. Besondere Vorsicht ist bei Modellen mit Verbrennungsmotor geboten. Diese Modelle können deutlich schneller als 50km/h werden und verwenden leicht entzündliche Kraftstoffe.

Vor dem Fahren

- Bitte lesen Sie die Anleitung (mit einem Erwachsenen)

Während dem Fahren

- Fahren Sie bitte nicht auf öffentlichen Straßen. Dies kann zu schweren Unfällen mit Personen- und/oder Sachschaden führen.
- Fahren Sie bitte nicht in der Nähe von Fußgängern und Kindern.
- Fahren Sie bitte nicht auf zu kleinen oder begrenzten Plätzen.

Vor dem Fahren

- Vergewissern Sie sich, dass alle Schrauben und Muttern korrekt sitzen.
- Verwenden Sie immer frische Batterien im Sender und Empfänger um nicht die Kontrolle über das Auto zu verlieren.
- Überprüfen Sie, dass die Servos auf Neutralposition stehen.

Nach dem Fahren

- Schalten Sie den Motor aus, danach den Empfänger und als letztes den Sender.
- Nach dem Fahren ist regelmäßige Wartung nötig. Dies nicht zu tun, kann den Verschleiß erhöhen oder den Motor beschädigen.

Feuer und Sicherheitshinweise zum Kraftstoff

- Verwenden Sie niemals Benzin in einem Modellmotor. Verwenden Sie speziellen Kraftstoff für Modellmotoren.
- Fahren Sie nicht in der Nähe von Feuer und rauchen Sie nicht, wenn Sie Ihr Modell betreiben oder mit Kraftstoff hantieren.
- Bewahren Sie den Kraftstoff nur in gut belüfteten Räumen auf. Weit entfernt von Heizkörpern, Feuer, Sonnenlicht oder Batterien. Halten Sie den Kraftstoff von Kindern fern.
- Der Kraftstoff ist brennbar und giftig. Die Abgase von Modellmotoren sind sehr giftig. Diese Abgase können blind machen und Ihre Gesundheit schädigen.
- Denken Sie daran, dass einige Teile sehr heiß werden können. Berühren Sie nicht den Auspuff oder den Motor, bevor diese abgekühlt sind.



Merci

Merci d'avoir choisi ce produit Hot Bodies! Ce kit a été conçu pour être amusant à conduire, et utilise des pièces de la plus haute qualité pour la longévité et les performances. Le manuel d'utilisation qui est entre vos mains a été conçu pour vous fournir des explications faciles à suivre mais complètes. Hot Bodies espère que vous aurez plaisir à piloter votre nouveau kit radio-commandé. Si vous rencontrez des problèmes ou si vous avez besoin d'aide pour une étape, appelez-nous et nous ferons de notre mieux pour vous aider. Vous pouvez aussi nous contacter par Internet sur www.hotbodiesonline.com.

- Ceci est un kit radio-commandé de hautes performances, et requiert un entretien régulier pour donner le meilleur de lui-même. Si vous n'effectuez pas un entretien régulier, les performances en souffriront. Hotbodies a toutes les pièces et les accessoires nécessaires pour maintenir les performances de votre véhicule à leur meilleur niveau.

Les symboles attirant votre attention vous avertiront des étapes qui peuvent être très dangereuses. Veuillez lire soigneusement les instructions et bien les comprendre avant toute utilisation.



Cautions
Warnhinweise
Précautions
警告

En ne suivant pas ces instructions vous pourriez endommager votre kit, et provoquer de sérieux dégâts corporels ou même mortels.



Attention
Achtung
Attention
注意

En ne suivant pas ces instructions vous pourriez vous blesser vous-même ou blesser d'autres personnes. Vous pourriez également provoquer des dégâts matériels ou endommager votre kit.



Cautions
Warnhinweise
Précautions
警告

Si vous apportez des modifications ou faites des réglages qui ne sont pas indiqués dans le manuel d'instruction, votre véhicule pourrait être endommagé. Pour éviter toute blessure corporelle et/ou dommage aux biens, veuillez agir d'une façon responsable lorsque vous faites fonctionner des modèles réduits télécommandés. Une attention particulière est nécessaire lorsque vous utilisez un modèle thermique. Ceux-ci peuvent atteindre des vitesses de 50 km/h et utilisent des carburants hautement toxiques et inflammables.

Avant de faire courir le véhicule
Lors du fonctionnement

- Veuillez lire le manuel avec un parent ou un adulte responsable.

- Ne faites pas fonctionner sur une voie publique, cela pourrait provoquer des accidents graves, des blessures corporelles et/ou des dommages aux biens.
- Ne faites pas fonctionner à proximité de piétons ou d'enfants en bas âge.
- Ne faites pas fonctionner dans des lieux petits ou fermés.

Avant de mettre en marche

- Veuillez vérifier que toutes les vis et tous les boulons sont correctement serrés.
- Utilisez toujours des batteries nouvellement chargées pour l'émetteur et le récepteur afin d'éviter de perdre le contrôle du véhicule.
- Veuillez vérifier la position neutre de l'accélérateur.

Après l'arrêt

- Éteignez d'abord le moteur, puis le récepteur, et éteignez l'émetteur en dernier.
- Après avoir roulé, il est nécessaire d'effectuer un entretien de routine. Ne pas le faire résulterait en une usure plus importante et des dommages au moteur et au châssis.

Sécurité du carburant contre l'incendie

- N'utilisez jamais d'essence dans un moteur thermique. Utilisez du carburant spécialement conçu pour les moteurs de modèles réduits.
- Ne faites pas fonctionner près de flammes nues et ne fumez pas pendant que vous faites courir votre modèle réduit ou que vous manipulez du carburant.
- Conservez toujours le carburant dans un endroit bien ventilé, loin des appareils de chauffage, des flammes nues, de la lumière du soleil directe ou de batteries. Conservez le carburant hors de la portée des enfants.
- Le carburant pour modèles réduits est inflammable et poison. Les modèles réduits thermiques émettent des vapeurs et gaz toxiques. Ces vapeurs irritent les yeux et peuvent être très dangereuses pour votre santé.
- N'oubliez pas que certaines pièces seront chaudes après avoir fonctionné. Ne touchez pas l'échappement ou le moteur avant qu'ils n'aient refroidi.



はじめに

この度は、HOT BODIES製品をお買い上げいただきまして、誠にありがとうございます。本製品は高品質の材料を使用し、ハイレベルな走行が出来るよう設計されています。また、本説明書は初心者の方でもスムーズに理解できるよう多くのイラスト、実寸表示を使用しておりますので、よくお読みいただいた上で楽しいラジコンライフをスタートさせてください。なお、HOT BODIESでは走らせる楽しみはもちろんのこと、組み立てる楽しみも知っていただきたいと思います。製品の事で不明な点がございましたらお気軽にお問い合わせください。製品をご使用になる前に必ず本取扱説明書をお読みください。

製品の事で不明な点がございましたらお気軽にお問い合わせください。製品をご使用になる前に必ず本取扱説明書をお読みください。

- 高性能なR/Cカーの性能を十分に発揮させるためには走行後のメンテナンスが必要です。メンテナンスを行わないとR/Cカーが傷む原因となります。HOTBODIESでは、メンテナンスや修理用にスペアパーツを用意してありますので、どうぞご利用ください。

本取扱説明書ではお客様への危害や損傷を未然に防止するために、危険の従う操作、お取り扱いについて以下の記号で警告表示を行っています。内容をよくご理解の上で本文をお読みください。



Cautions
Warnhinweise
Précautions
警告

この表示は誤った取り扱いをすると、貴方の生命や身体に重大な被害が発生する可能性が想定される内容を示しています。



Attention
Achtung
Attention
注意

この表示は誤った取り扱いをすると、貴方が障害を負う可能性、物的損害の発生が想定される内容を示しています。



Cautions
Warnhinweise
Précautions
警告

本説明書に記載されている内容以外の使用法は製品の破損につながります。

エンジンRCカーは引火性の高い燃料を使用し、トップスピードは時速50km/h以上にも達します。また排気音は他の人にとって迷惑な騒音になる場合があります。走行させる時は広く、安全で他の人の迷惑とならない場所で走行させてください。安全確保のため以下の注意事項をお読みいただき走行をお楽しみください。

走らせる前に
走行上の注意

- 必ず本説明書をお読みください。保護者の方も必ず説明書をご覧ください。
- 道路での走行はお止めください。
- 歩行者や小さな子供のいる場所では走行させないでください。
- 狭い場所や屋内での走行させないでください。

走行前の点検

- 各部のネジ、ナットに緩みがないかチェックします。
- 送信機、受信機の電池の容量をチェックします。電池の容量が少ないと、車をコントロールする事が出来なくなり危険です。早めの交換を心がけてください。
- 走行前に電波範囲の確認をしてください。
- エンジンの始動前にスロットルがニュートラル（標準位置）にあるか確認してください。

走行後の注意

- 必ずエンジンを停止してから受信機、送信機の順番でスイッチをOFFにしてください。順番を間違えると車が暴走する恐れがあります。
- 走行後はR/Cカーのメンテナンス（点検、整備）を行ってください。メンテナンスを行わないとR/Cカーが本来の性能を発揮せず、トラブルが発生しやすくなります。

エンジンと燃料の取り扱い上の注意

- 燃料は必ず、エンジンRCカー用グロー燃料を使用してください。ガソリンなどの他の燃料は絶対に使用しないでください。
- グロー燃料は引火性が高いので火気のそばでの作業や走行はしないでください。タバコの火も危険です。
- グロー燃料は常に火気や直射日光を避け、幼児や子供の手の届かない冷暗所に保管してください。
- グロー燃料は揮発性があり引火性の高い成分からできています。誤って飲んだり揮発成分を吸い込むのは有害です。また、目に入らないように十分注意してください。
- 走行後のエンジンやマフラーは大変高温になっています。整備や点検は十分に冷えてから行ってください。

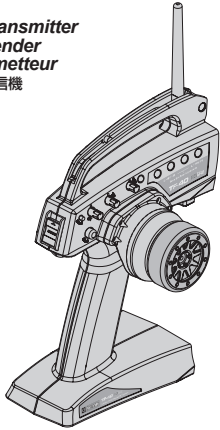


Equipment Needed Benötigtes Zubehör Équipement nécessaire 用意するもの

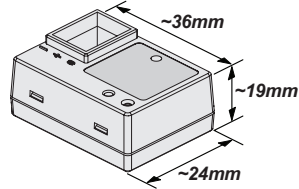
Radio Components Fernsteuer Anlage Éléments de la radio プロポコンポーネント

You will need a 2-channel radio system with two servos, an external receiver battery pack and an ON/OFF switch.
 Sie benötigen eine 2-Kanal Fernsteuerung mit zwei Servos, einem Empfängerakku und einem Schalter.
 Vous aurez besoin d'un système radio à 2 voies avec deux servos, un pack de batteries externe pour le récepteur et un interrupteur de marche/arrêt.
 2チャンネル送信機、受信機、サーボ x2、送信機用バッテリー、受信機用バッテリー、オンオフスイッチを準備してください。

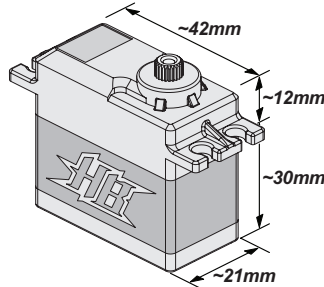
Transmitter
Sender
Emetteur
送信機



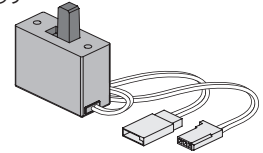
Receiver
Empfänger
Récepteur
受信機



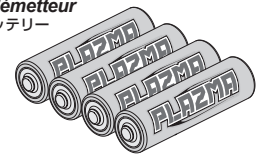
Servo
Servo
Servo
サーボ



Receiver Switch
Empfänger Schalter
Commutateur du récepteur
受信機スイッチ

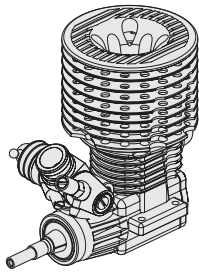


Batteries for transmitter
Senderbatterien
Piles de l'émetteur
送信機用バッテリー

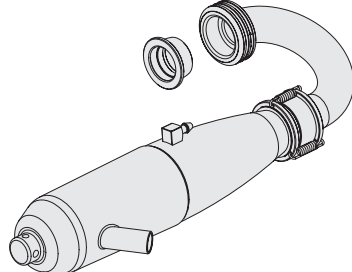


Use a servo and receiver in the above size or smaller.
 Verwenden Sie ein Servo und einen Empfänger, der die oben gezeigten Maße nicht überschreitet.
 Utiliser un servo et un récepteur des dimensions ci-dessus indiquées ou plus petit.
 サーボと受信機は上記の寸法以下の製品を使用してください。

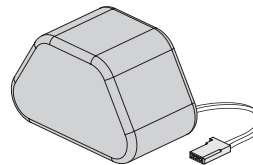
Engine
Motor
Moteur
エンジン



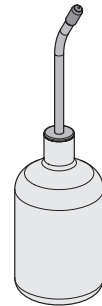
Exhaust Pipe
Resonanz-Rohr
Pot d'échappement
マフラー



Receiver Battery 6.0V
Empfängerakku 6.0V
Batterie récepteur 6.0V
受信機用バッテリー 6.0V

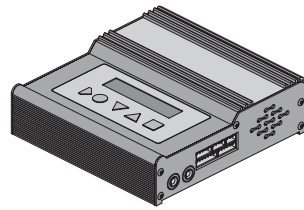


74115
Fuel Bottle
Kraftstoffflasche
Bouteille de carburant
フューエルポンプ

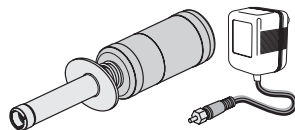


You will need a 21 size engine with exhaust pipe.
 Sie benötigen einen 21 Motor mit Resonanz-Rohr.
 Vous aurez besoin d'un moteur de taille 21 avec et un pot d'échappement.
 21サイズエンジン、マフラーを用意します。

Charger for Receiver Battery Pack
Empfängerakku-Ladegerät
Chargeur compatible pour pack de batteries du récepteur
受信機用バッテリー充電器

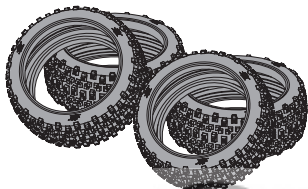


74105 (US)
74106 (EU 2Pin)
74104 (EU 3Pin)
74107 (JP)
Glow Plug Igniter
Glühkerzenstecker
Chauffe-bougies
プラグヒーター

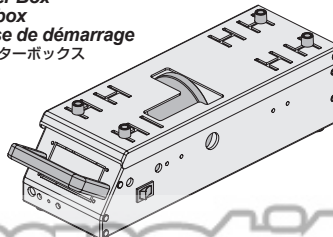


74318 Glow Fuel
74348 (US) Modell-Kraftstoff
38704 Carburant nitro
38705 (JP) グロー燃料

Tires
Reifen
Pneus
タイヤ



Starter Box
Startbox
Caisse de démarrage
スターターボックス



We recommend that you use fuel containing 20-25% nitro.
 Wir empfehlen, dass Sie Modellauto-Kraftstoff mit einem Nitromethan-Gehalt von 20-25% verwenden.
 Nous vous conseillons d'utiliser du carburant qui contient 20 à 25 % de nitrométhane.

ニトロ含有量20-25%のR/Cカー用
グロー燃料を使用してください。

20% - 25%



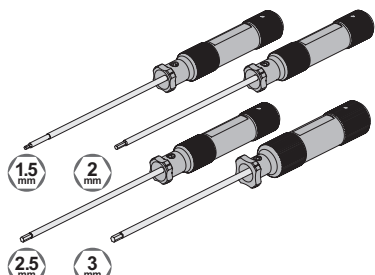
Cautions
Warnhinweise
Précautions

警告

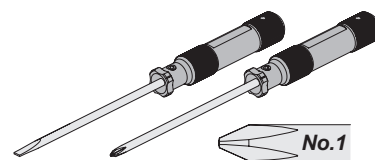
If you do not use a charger designed to charge Nickel Metal Hydride / LiPo batteries, **The batteries will be damaged.**
 Wenn Sie keinen geeigneten Lader zum Laden der Nickel-Metall-Hydrid oder LiPo Akkus verwenden, werden die Akkus beschädigt.
 Si vous n'utilisez pas un chargeur conçu pour recharger les batteries Nickel Métal Hydrid ou LiPo, celles-ci seront endommagées.
 Ni-MHバッテリー、LiPoバッテリーの充電には専用充電器を必ず使用してください。専用充電器を使用しない場合、バッテリーの破損などの事故の起こる恐れがありますので注意してください。

Tools Werkzeuge Outils 工具

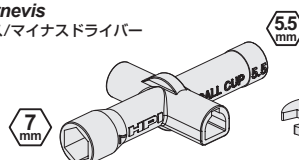
Tools needed for assembly, sold separately.
Zum Zusammenbau benötigtes Werkzeug. Separat erhältlich.
Outils nécessaires pour la mise en place, vendus séparément.
本製品を組立てるには下記の工具が必要です。別途ご購入してください。



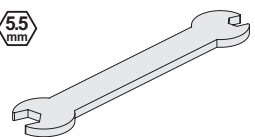
Allen Wrench 1.5mm / 2.0mm / 2.5mm / 3.0mm
Inbusschlüssel 1.5mm / 2.0mm / 2.5mm / 3.0mm
Clé Allen 1.5mm / 2.0mm / 2.5mm / 3.0mm
六角レンチ 1.5mm / 2.0mm / 2.5mm / 3.0mm



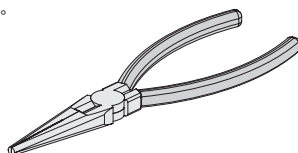
Screwdrivers
Schraubenzieher
Tournevis
プラス/マイナスドライバー



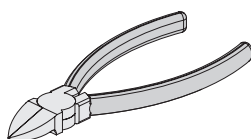
Z950
Cross Wrench
Kreuzschlüssel
Clé en croix
ミニクロスレンチ



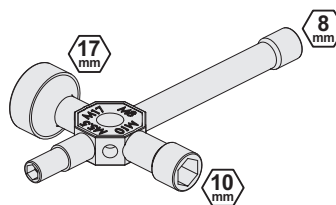
HBC8090
Wheel Angle Adjuster
Spurstangenschlüssel
Outil réglage angle des roues
ターンバックルレンチ



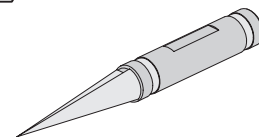
Needle Nosed Pliers
Flachzange
Pince à bec fin
ラジオペンチ



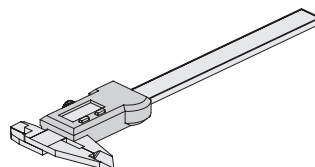
Side Cutters
Seitenschneider
Pinces coupantes
ニッパー



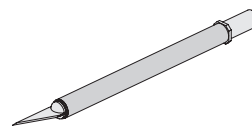
87546
Glow Plug Wrench
Glühkerzenschlüssel
Clé à bougies
グロープラグレンチ



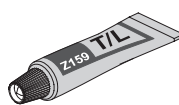
9087
Reamer
Reamer
Alésoir
プロポディーリマー



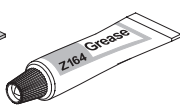
Calipers
Schieblehre
Pied à coulisse
ノギス



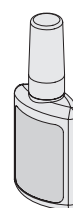
Hobby Knife
Modellbaumesser
Couteau de modélisme
ホビーナイフ



Z159
Thread Lock
Schraubensicherung
Frein à filet
ネジロック剤



Z164
Grease
Fett
Graisse
グリス



Instant Cement
Sekundenkleber
Colle rapide
瞬間接着剤



Paint
Lexanfarbe
Peinture
ボディ用塗料



Z190
Air Filter Oil
Luftfilter Öl
Huile p. Filtre a air
エアフィルターオイル

Included Items Enthaltenes Werkzeug

Éléments inclus キットに入っている物



HBC8122-6
Silicone Oil #7000
Silikon Daempferöl #7000
Huile silicone 7000
シリコンオイル#7000



HBC8122-4
Silicone Oil #3000
Silikon Daempferöl #3000
Huile silicone 3000
シリコンオイル#3000



HBC8122-9
Shock Oil #500
Dämpferöl #500
Huile d'amortisseur #500
ショックオイル #500

Caution Attention Achtung 走行上の注意

Do not drive the car in the following places.
Beachten Sie beim Fahren bitte folgende Hinweise.
Ne conduisez pas la voiture dans les endroits suivants.
次の様な場所では走行させないでください。



Do not run in water or sand.
Fahren Sie nie in Wasser oder Sand.
Ne faites pas fonctionner dans l'eau ou sur le sable.
水たまり、砂地などでは走行させないでください。故障の原因になることがあります。

Do not run on public streets or highways. This could cause serious accidents, personal injuries, and/or property damage.
Fahren Sie niemals auf öffentlichen Straßen. Dies kann zu schweren Unfällen mit Personen- und Sachschaden führen.
Ne faites pas fonctionner sur la voie publique ou la route. Cela pourrait provoquer des accidents graves, des blessures corporelles ou des dommages aux biens.
道路など、車や人が通る場所では走行させないでください。

BAG - A

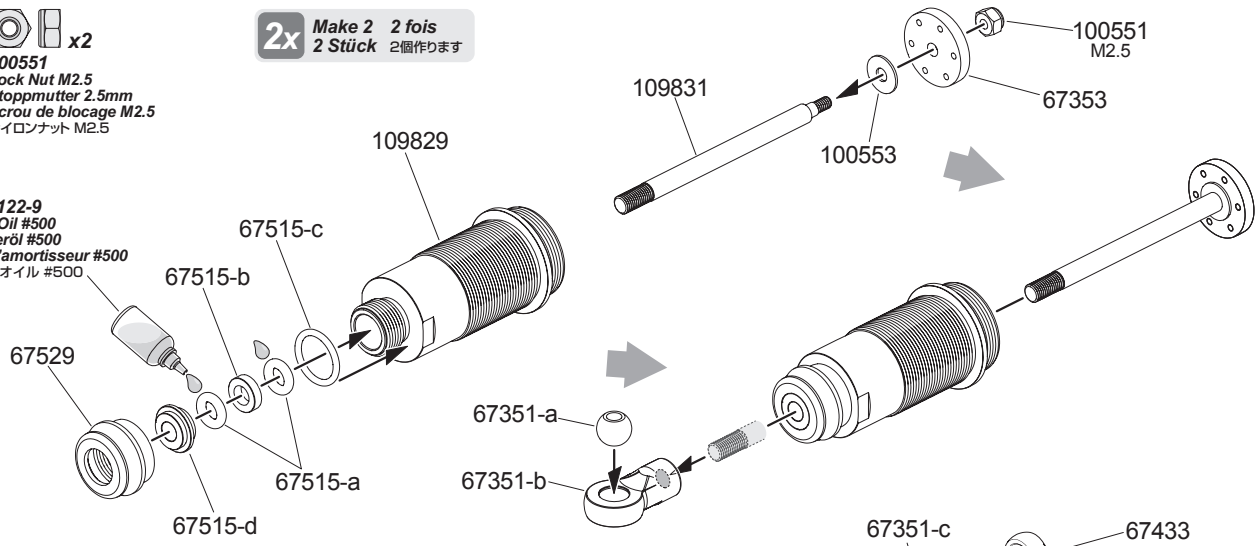
STEP A-01



100551
Lock Nut M2.5
Stoppmutter 2.5mm
Ecrou de blocage M2.5
ナイロンナット M2.5

2x Make 2 2 fois
2 Stück 2個作ります

HBC8122-9
Shock Oil #500
Dämpferöl #500
Huile d'amortisseur #500
ショックオイル #500



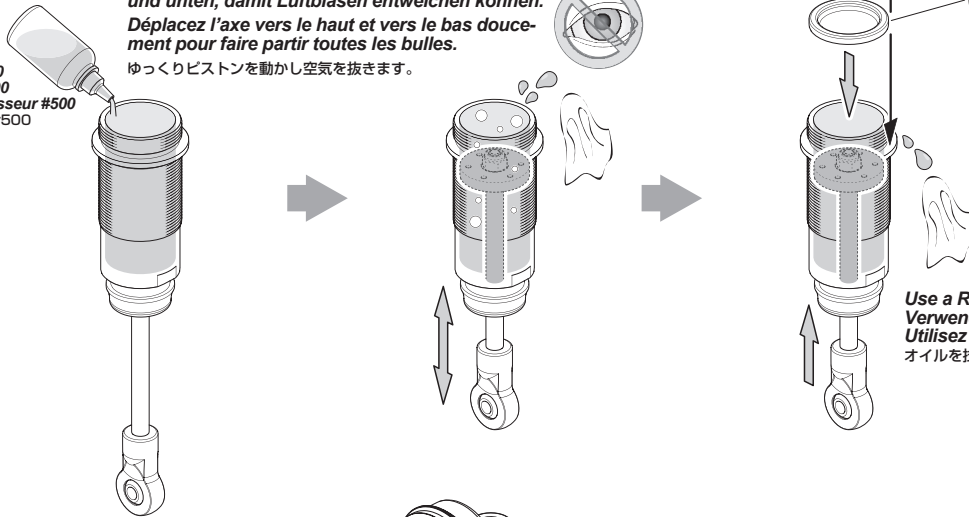
Move the shaft up and down slowly to remove all air bubbles.

Bewegen Sie die Kolbenstange langsam nach oben und unten, damit Luftblasen entweichen können.

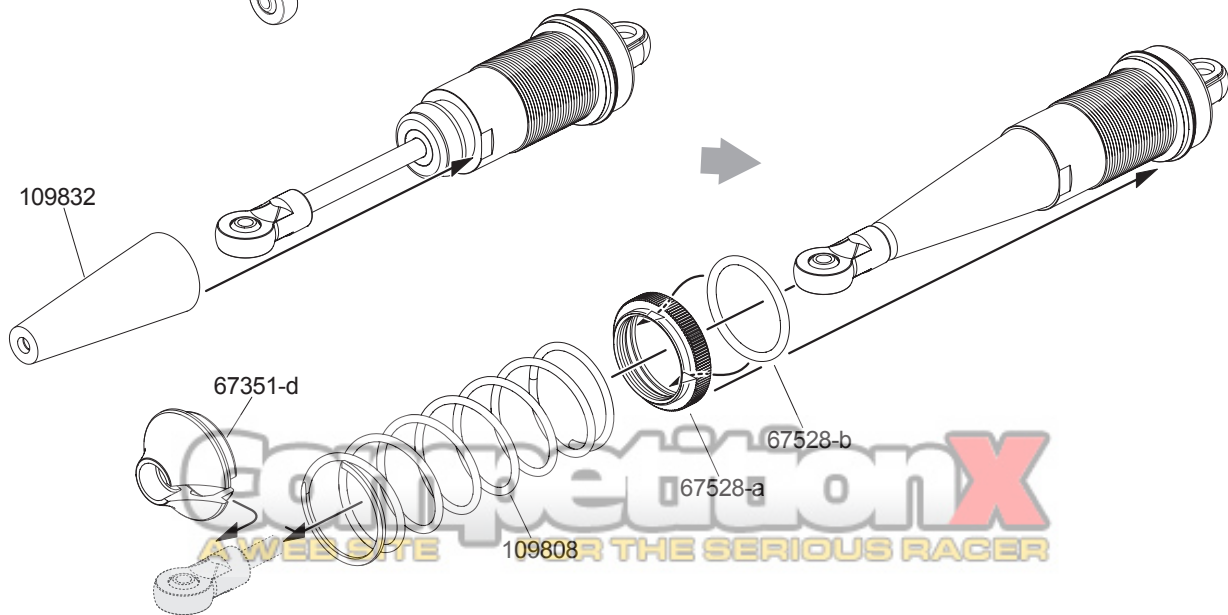
Déplacez l'axe vers le haut et vers le bas doucement pour faire partir toutes les bulles.

ゆっくりピストンを動かし空気を抜きます。

HBC8122-9
Shock Oil #500
Dämpferöl #500
Huile d'amortisseur #500
ショックオイル #500



Use a Rag.
Verwenden Sie einen Putzlappen.
Utilisez un chiffon.
オイルを拭き取ります。



BAG - A

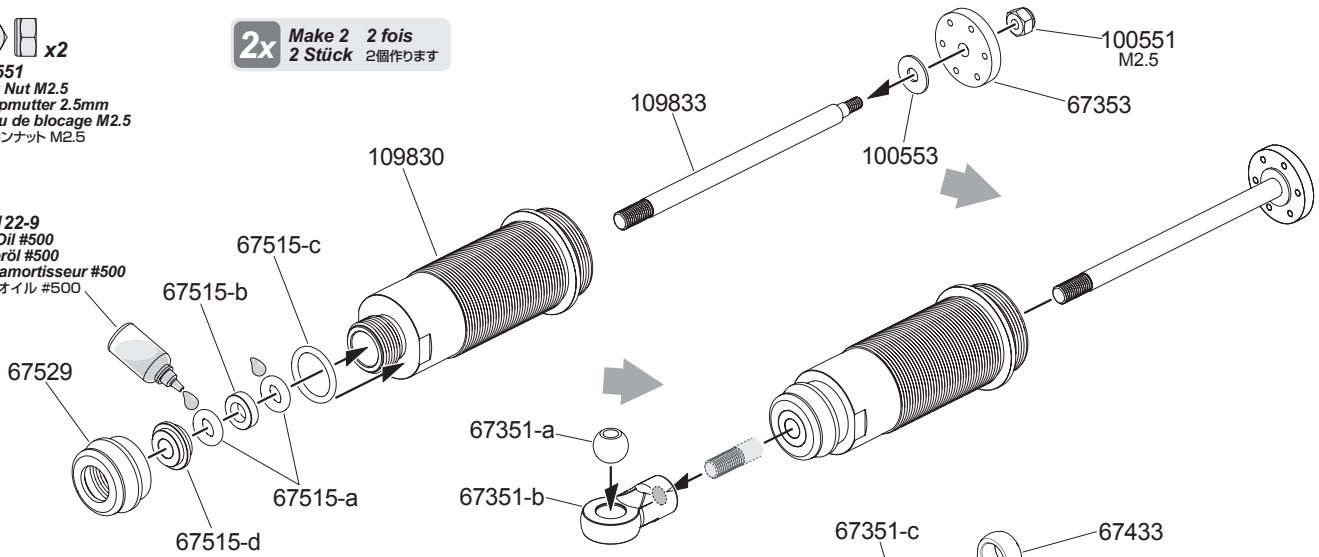
STEP A-02



100551
Lock Nut M2.5
Stoppmutter 2.5mm
Ecrou de blocage M2.5
ナイロンナット M2.5

2x Make 2 2 fois
2 Stück 2個作ります

HBC8122-9
Shock Oil #500
Dämpferöl #500
Huile d'amortisseur #500
ショックオイル #500



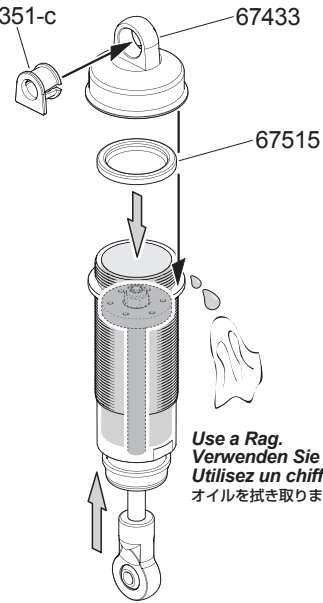
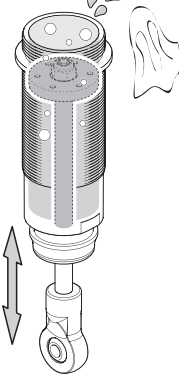
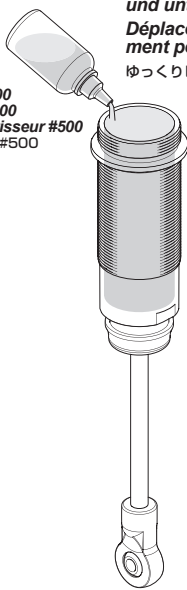
Move the shaft up and down slowly to remove all air bubbles.

Bewegen Sie die Kolbenstange langsam nach oben und unten, damit Luftblasen entweichen können.

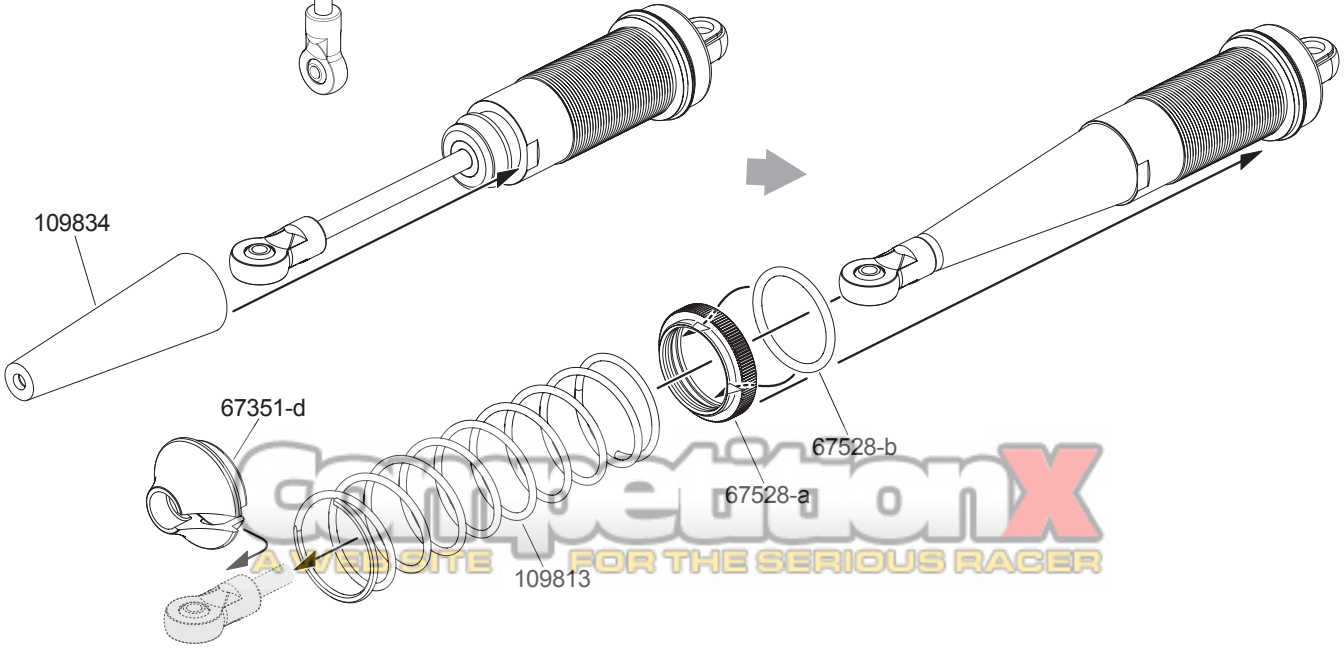
Déplacez l'axe vers le haut et vers le bas doucement pour faire partir toutes les bulles.

ゆっくりピストンを動かし空気を抜きます。

HBC8122-9
Shock Oil #500
Dämpferöl #500
Huile d'amortisseur #500
ショックオイル #500



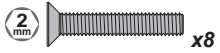
Use a Rag.
Verwenden Sie einen Putzlappen.
Utilisez un chiffon.
オイルを拭き取ります。



Competition X
A WEBSITE FOR THE SERIOUS RACER

BAG - B

STEP B-01

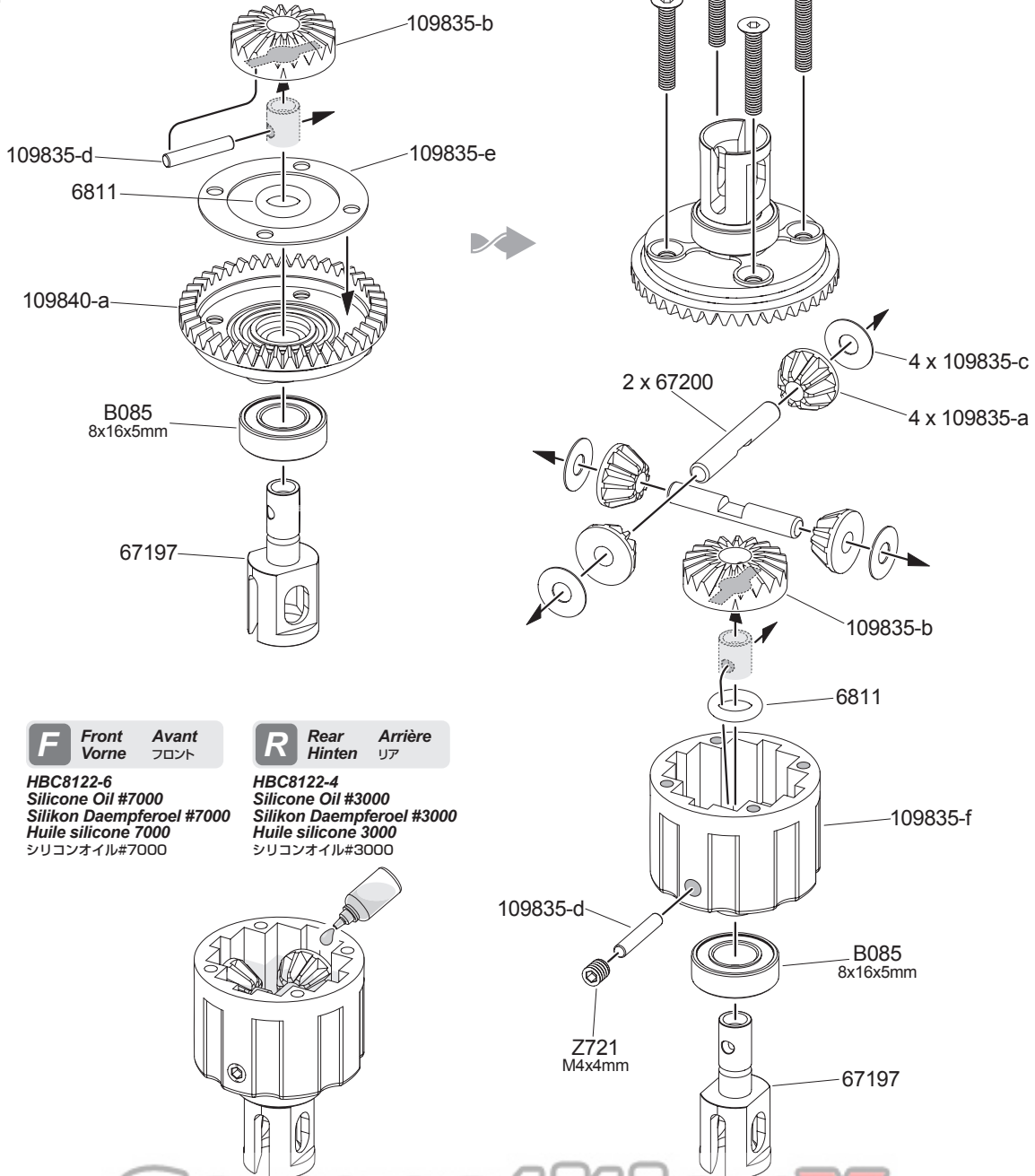


Z086
Flat Head Screw M3x18mm
Senkkopfschraube M3x18mm
Vis tête plate M3x18mm
サラネジ M3x18mm

2x Make 2 2 fois
2 Stück 2個作ります



Z721
Set Screw M4x4mm
Madenschraube M4x4mm
Vis sans tête M4x4mm
イモネジM4x4mm

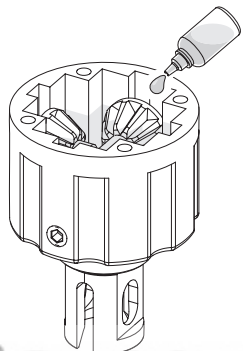


F Front Avant
Vorne フロント

R Rear Arrière
Hinten リア

HBC8122-6
Silicone Oil #7000
Silikon Daempferoel #7000
Huile silicone 7000
シリコンオイル#7000

HBC8122-4
Silicone Oil #3000
Silikon Daempferoel #3000
Huile silicone 3000
シリコンオイル#3000




Fill to top of cross shafts with silicone diff oil.
Füllen Sie das Gehäuse bis zum Wellenkreuz mit Silikon-Differential-Öl.
Remplissez d'huile jus'qu'en haut des arbres transversaux avec de l'huile silicone pour différentiel.

デフシャフトが隠れるまでシリコンオイルを満たします。

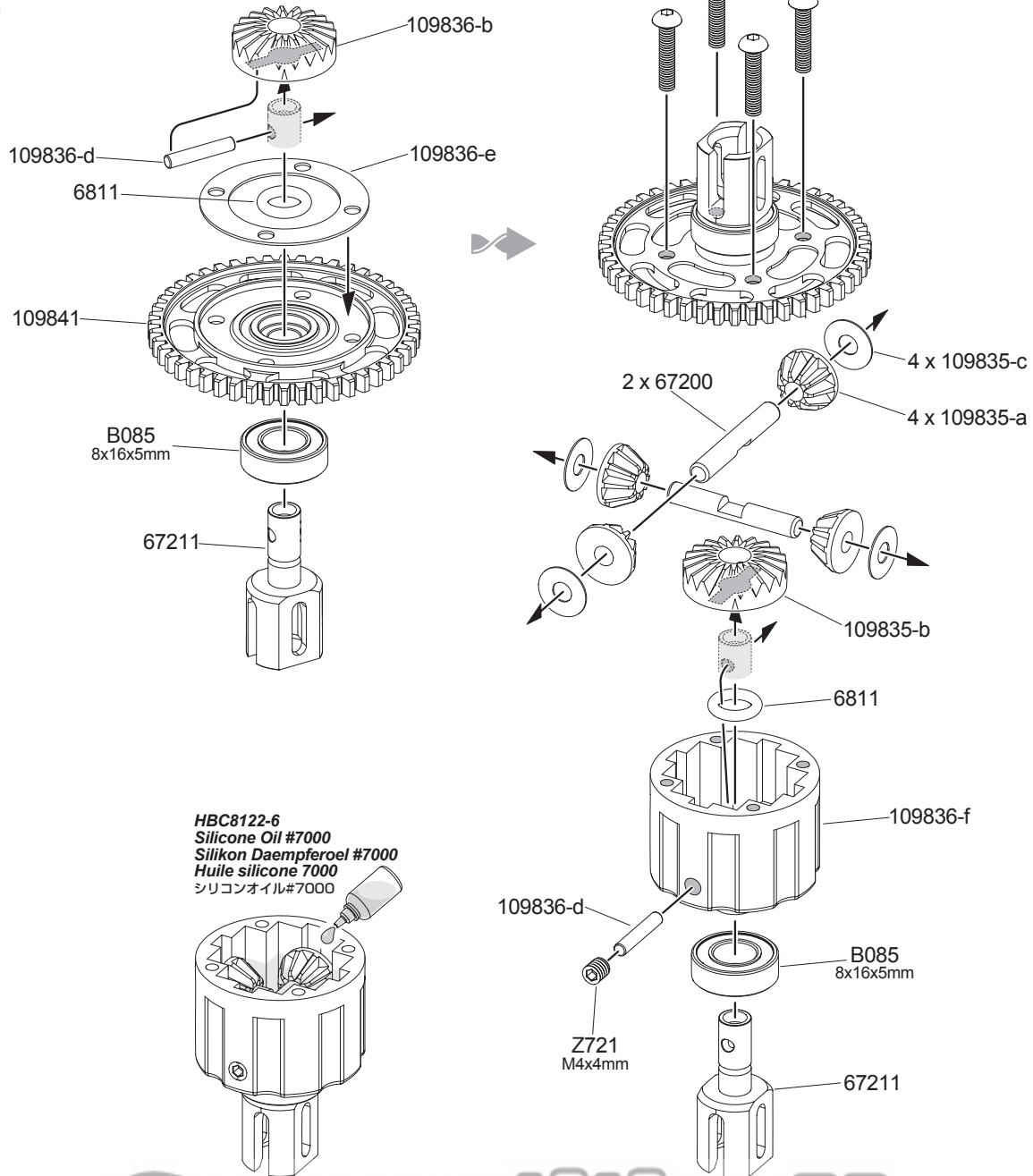
Injection X
A WEB SITE FOR THE SERIOUS RACER

BAG - B

STEP B-02

②  x4
100560
Button Head Screw M3x16mm
Flachkopfschraube M3x16mm
Vis tête ronde M3x16mm
ナベネジ M3x16mm

②  x1
Z721
Set Screw M4x4mm
Madenschraube M4x4mm
Vis sans tête M4x4mm
イモネジM4x4mm



Fill to top of cross shafts with silicone diff oil.
Füllen Sie das Gehäuse bis zum Wellenkreuz mit Silikon-Differential-Öl.
Remplissez d'huile jusqu'en haut des arbres transversaux avec de l'huile silicone pour différentiel.
デフシャフトが隠れるまでシリコンオイルを満たします。

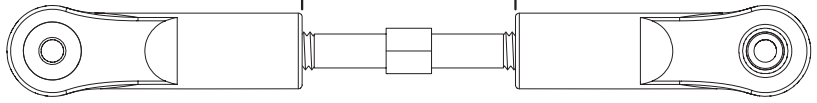
BAG - C

STEP C-01

4x Make 4 4 fois
4 Stück 4個作ります

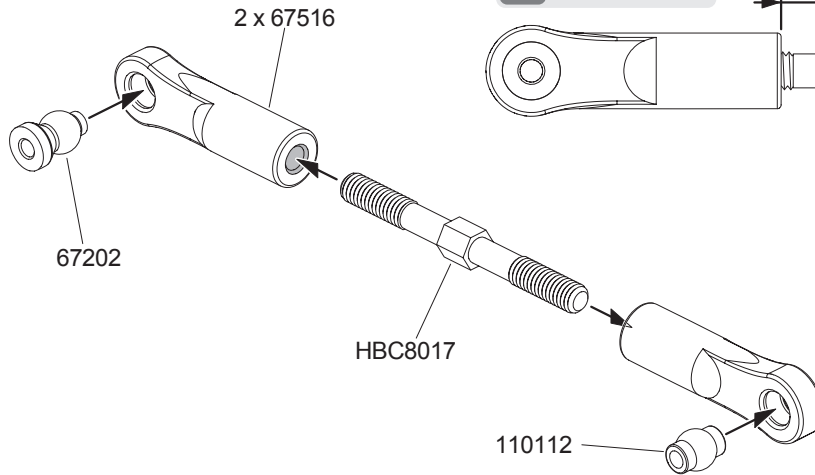
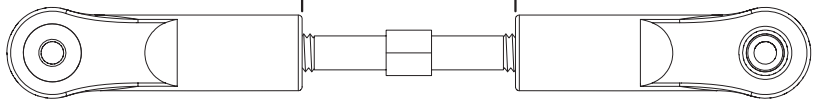
F Front Avant
Vorne フロント

28mm



R Rear Arrière
Hinten リア

28mm

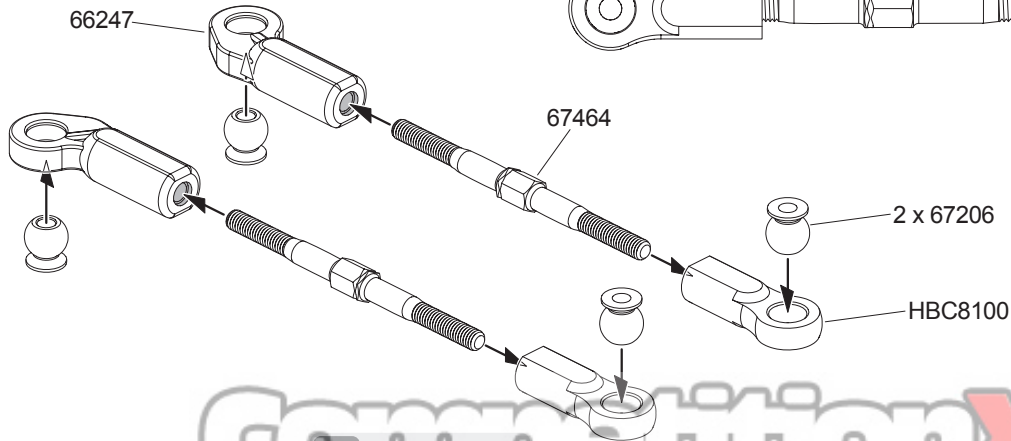
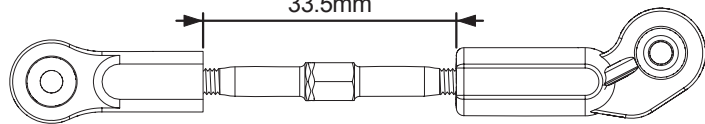


STEP C-02

2x Make 2 2 fois
2 Stück 2個作ります

R Right Droite
Rechts 右

33.5mm



L Left Gauche
Links 左

CompetitionX

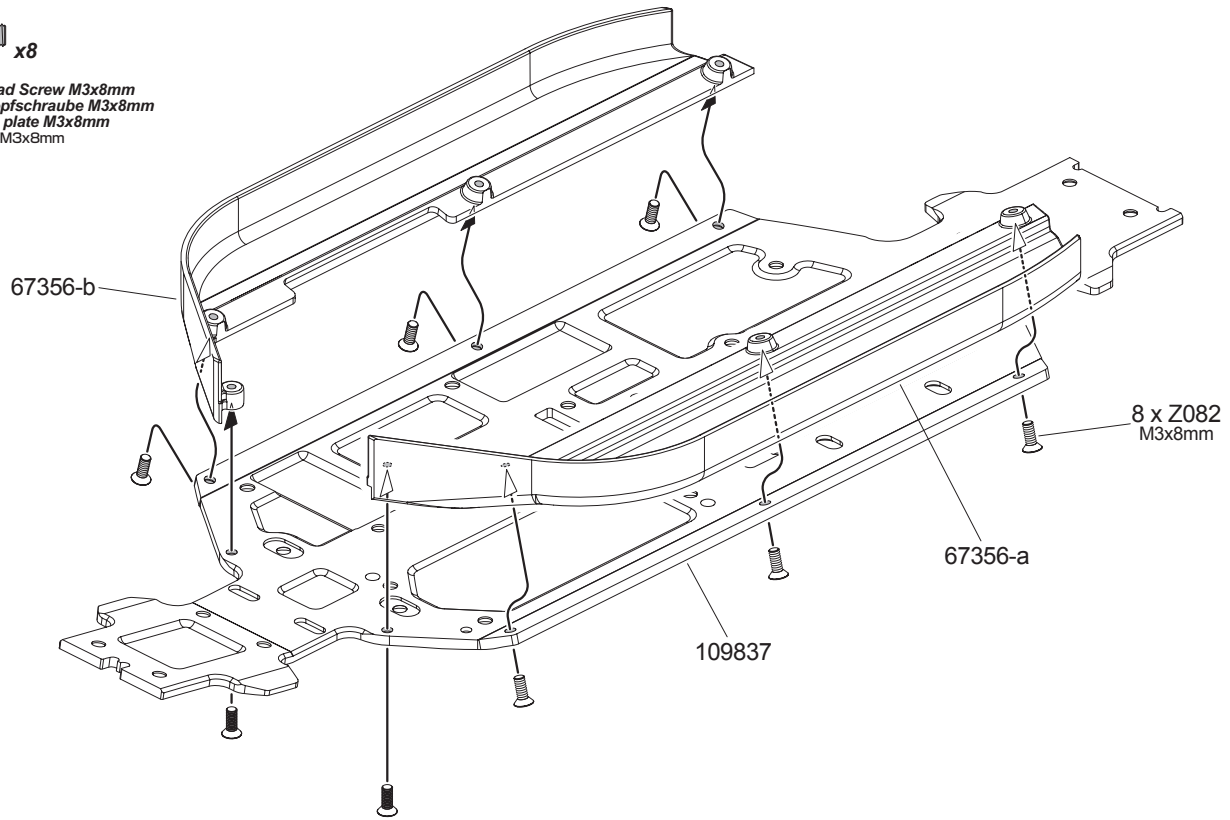
A WEB SITE FOR THE SERIOUS RACER

BAG - D


STEP D-01

2  x8

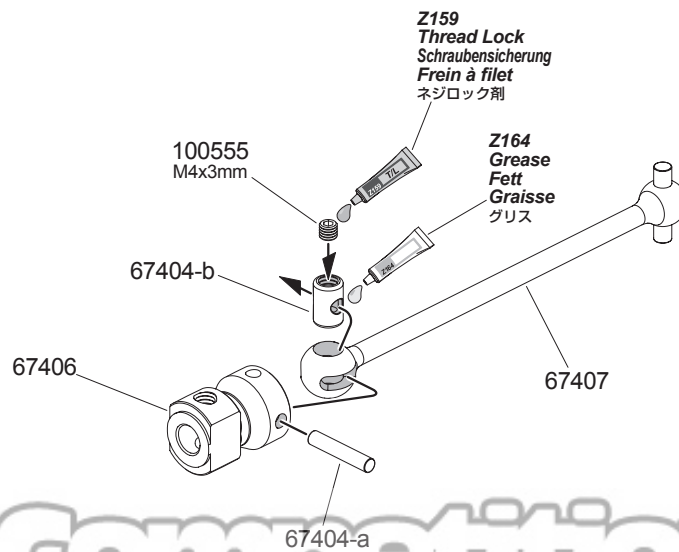
Z082
Flat Head Screw M3x8mm
Senkkopfschraube M3x8mm
Vis tête plate M3x8mm
サラネジ M3x8mm



STEP E-01

2  x1

100555
Set Screw M4x3mm
Madenschraube M4x3mm
Vis sans tête M4x3mm
イモネジM4x3mm



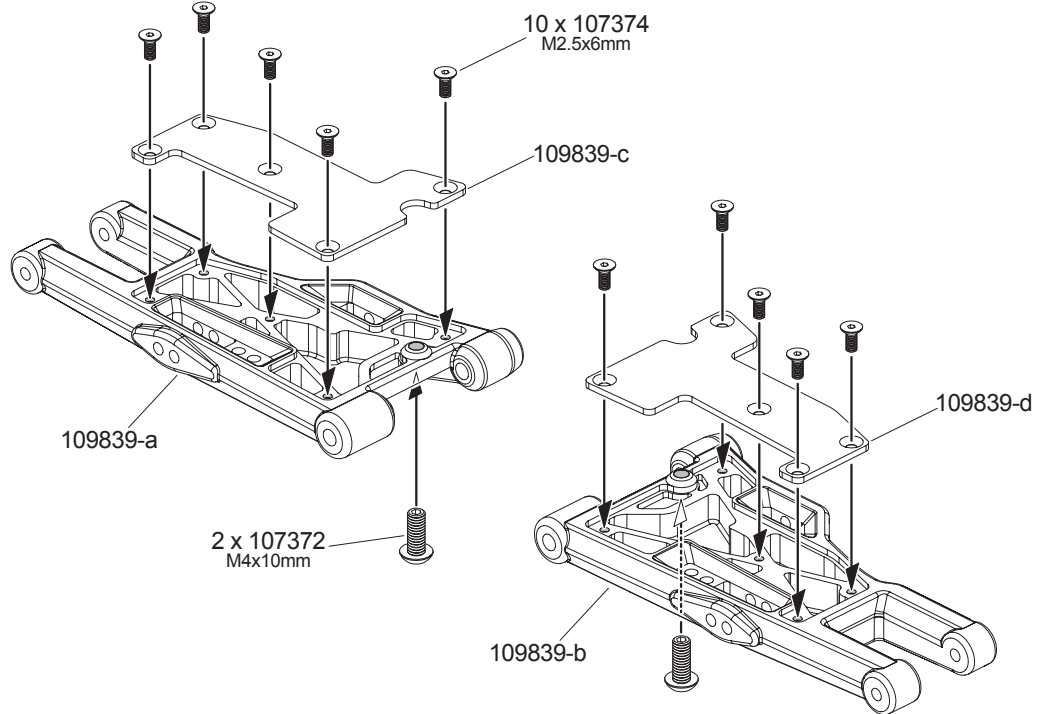
CompetitionX
A WEB SITE FOR THE SERIOUS RACER

BAG - E


STEP E-02


 **x2**
107372
 Droop Screw M4x10mm
 Ausfederweg-schraube M4x10mm
 Vis réglage affaissement M4x10mm
 ダウンストップスクリュー M4x10mm

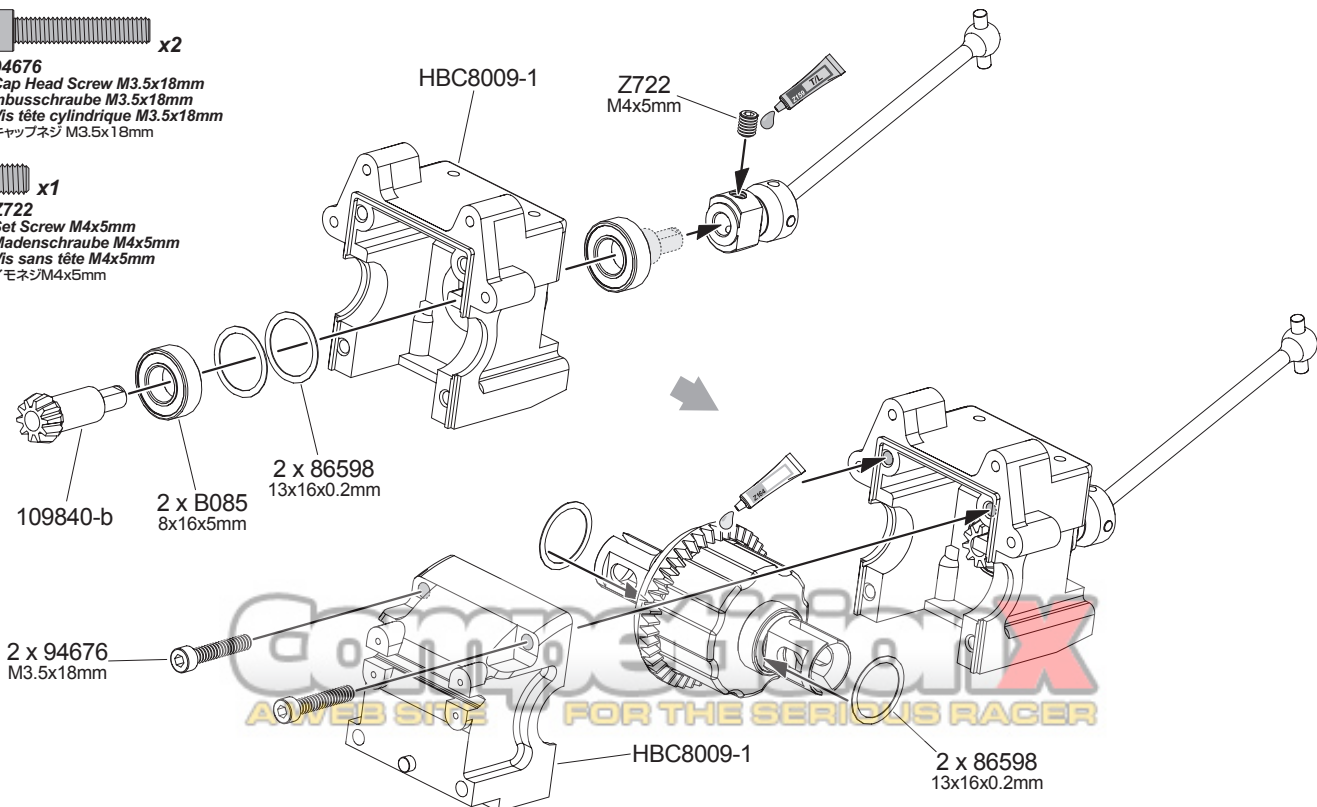
 **x10**
107374
 Flat Head Screw M2.5x6mm
 Senkkopfschraube M2.5x6mm
 Vis tête plate M2.5x6mm
 サラネジ M2.5x6mm



STEP E-03

 **x2**
94676
 Cap Head Screw M3.5x18mm
 Inbusschraube M3.5x18mm
 Vis tête cylindrique M3.5x18mm
 キャップネジ M3.5x18mm



 **x1**
Z722
 Set Screw M4x5mm
 Madenschraube M4x5mm
 Vis sans tête M4x5mm
 イモネジ M4x5mm




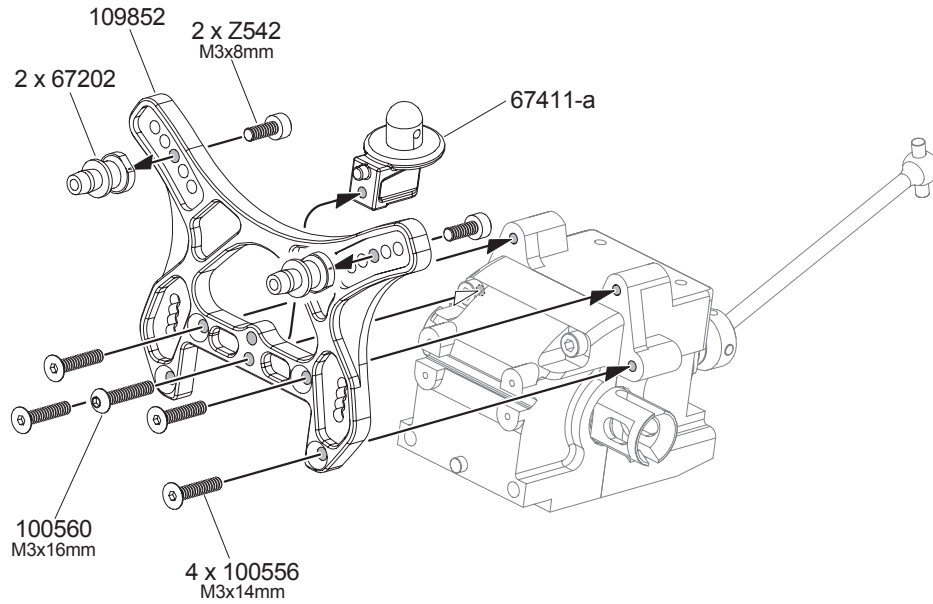
BAG - E

STEP E-04



 **2**
 **x4**
100556
 Flat Head Screw M3x14mm
 Senkkopfschraube M3x14mm
 Vis tête fraisee M3x14mm
 サラネジ M3x14mm

 **2**
 **x1**
100560
 Button Head Screw M3x16mm
 Flachkopfschraube M3x16mm
 Vis tête ronde M3x16mm
 ナベネジ M3x16mm

 **2.5**
 **x2**
Z542
 Cap Head Screw M3x8mm
 Inbusschraube M3x8mm
 Vis tête cylindrique M3x8mm
 キャップネジ M3x8mm



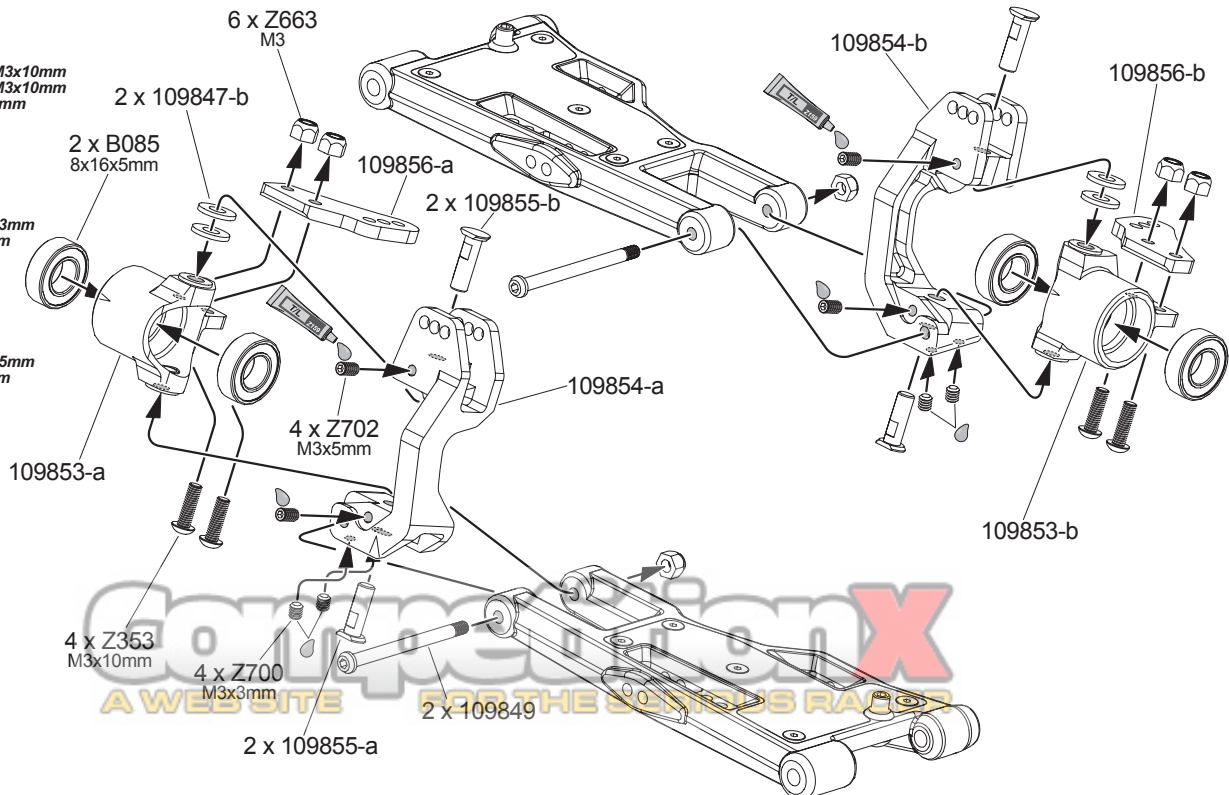
STEP E-05

 **2**
 **x4**
Z353
 Button Head Screw M3x10mm
 Flachkopfschraube M3x10mm
 Vis tête ronde M3x10mm
 ナベネジ M3x10mm

 **1.5**
 **x4**
Z700
 Set Screw M3x3mm
 Madenschraube M3x3mm
 Vis sans tête M3x3mm
 イモネジ M3x3mm

 **1.5**
 **x4**
Z702
 Set Screw M3x5mm
 Madenschraube M3x5mm
 Vis sans tête M3x5mm
 イモネジ M3x5mm

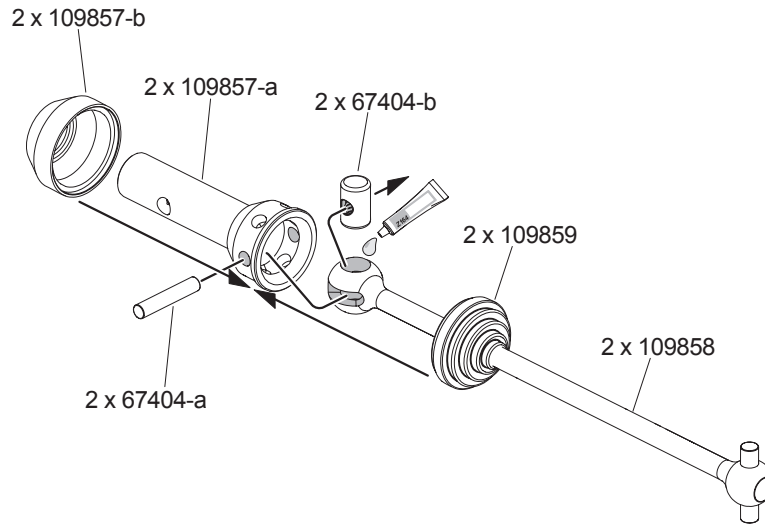
 **5.5**
 **x6**
Z663
 Lock Nut M3
 Stoppmutter M3
 Ecrou nylon M3
 ロックナット M3



BAG - E

STEP E-06

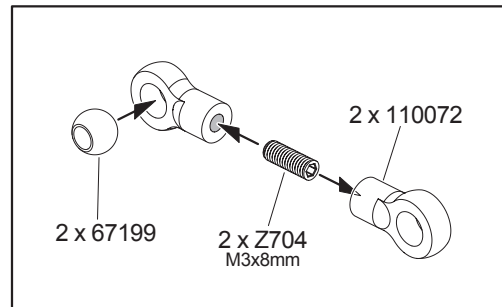
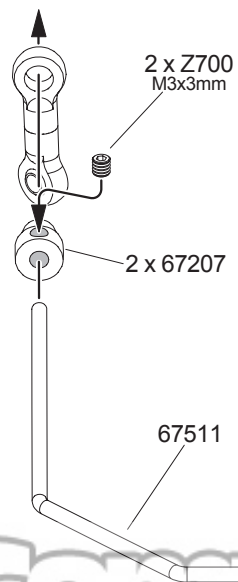
2x Make 2 2 fois
2 Stück 2個作ります



STEP E-07

1.5 mm x2
Z700
Set Screw M3x3mm
Madenschraube M3x3mm
Vis sans tête M3x3mm
イモネジM3x3mm

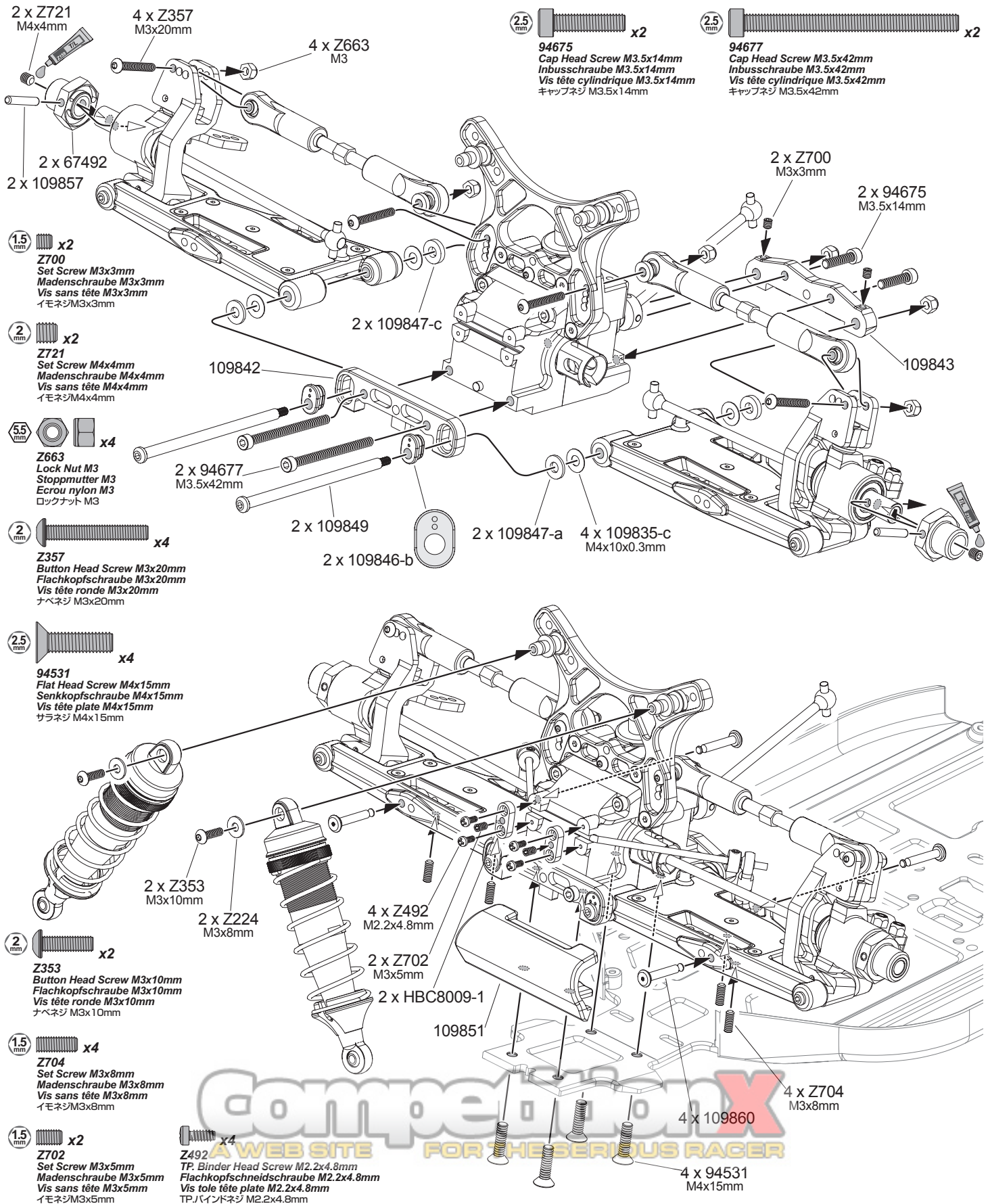
1.5 mm x2
Z704
Set Screw M3x8mm
Madenschraube M3x8mm
Vis sans tête M3x8mm
イモネジM3x8mm



COMPETITOR X
A WEB SITE FOR THE SERIOUS RACER

BAG - E

STEP E-08



Competition X
A WEB SITE FOR THE SERIOUS RAGER

BAG-F

STEP F-01



100559
Button Head Screw M3x14mm
Flachkopfschraube M3x14mm
Vis tête ronde M3x14mm
ナベネジ M3x14mm



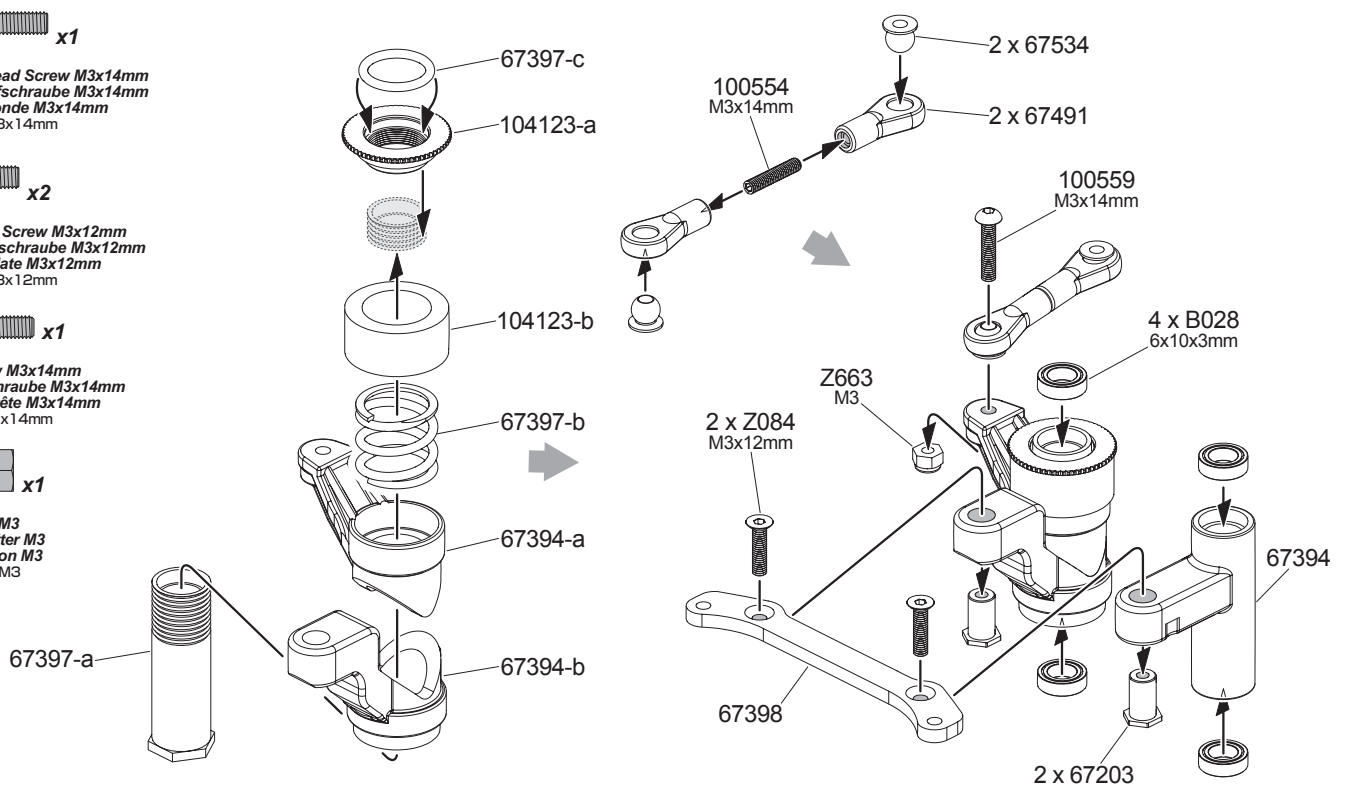
Z084
Flat Head Screw M3x12mm
Senkkopfschraube M3x12mm
Vis tête plate M3x12mm
サラネジ M3x12mm



100554
Set Screw M3x14mm
Madenschraube M3x14mm
Vis sans tête M3x14mm
イモネジ M3x14mm



Z663
Lock Nut M3
Stoppmutter M3
Ecrou nylon M3
ロックナット M3



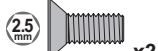
STEP F-02



Z084
Flat Head Screw M3x12mm
Senkkopfschraube M3x12mm
Vis tête plate M3x12mm
サラネジ M3x12mm



Z086
Flat Head Screw M3x18mm
Senkkopfschraube M3x18mm
Vis tête plate M3x18mm
サラネジ M3x18mm



Z307
Flat Head Screw M4x10mm (Thin Type)
Senkkopfschraube M4x10mm (Duenn)
Vis tête plate M4x10mm (mince)
サラネジ M4x10mm (薄型)



Z353
Button Head Screw M3x10mm
Flachkopfschraube M3x10mm
Vis tête ronde M3x10mm
ナベネジ M3x10mm



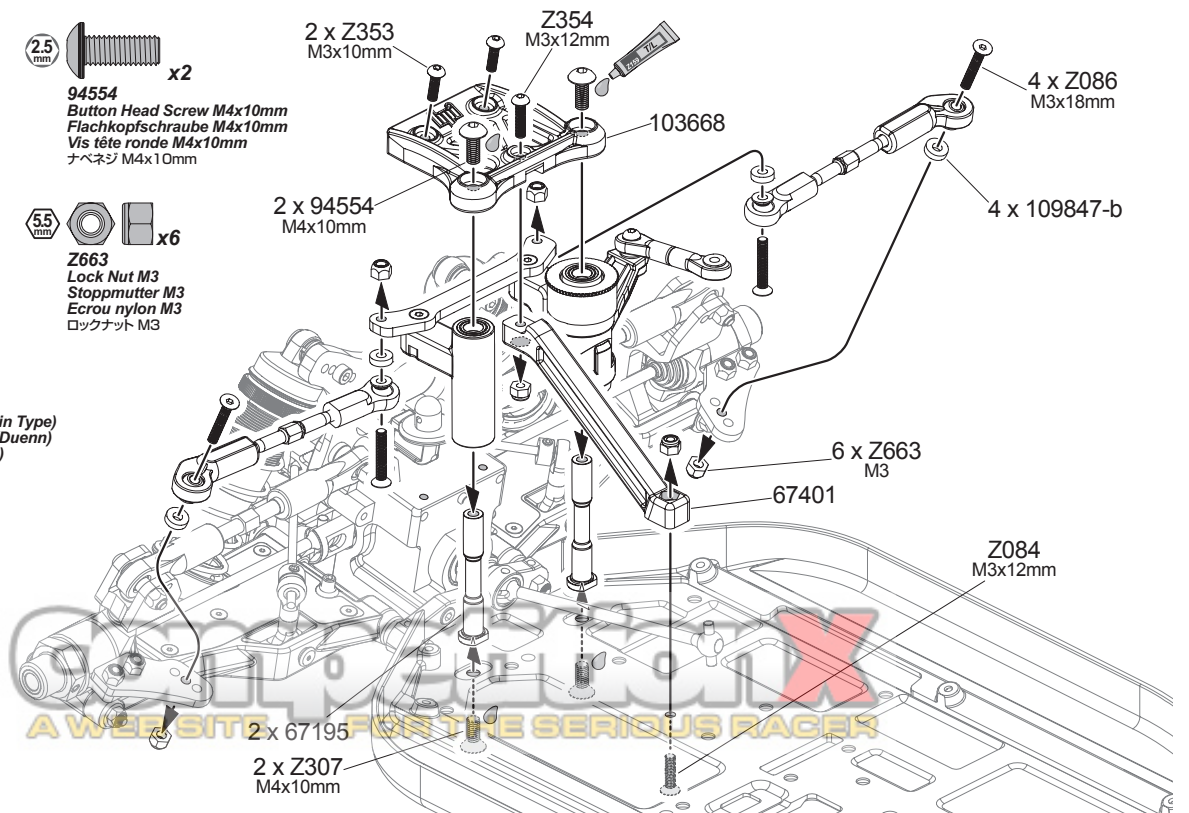
Z354
Button Head Screw M3x12mm
Flachkopfschraube M3x12mm
Vis tête ronde M3x12mm
ナベネジ M3x12mm



94554
Button Head Screw M4x10mm
Flachkopfschraube M4x10mm
Vis tête ronde M4x10mm
ナベネジ M4x10mm



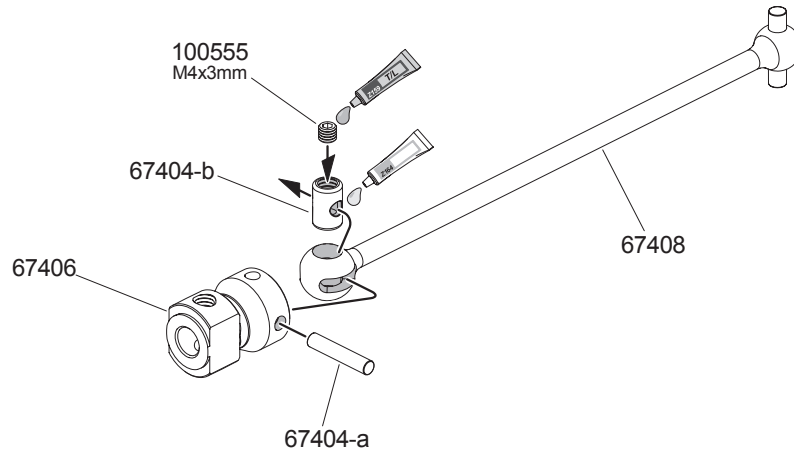
Z663
Lock Nut M3
Stoppmutter M3
Ecrou nylon M3
ロックナット M3



BAG - G

STEP G-01

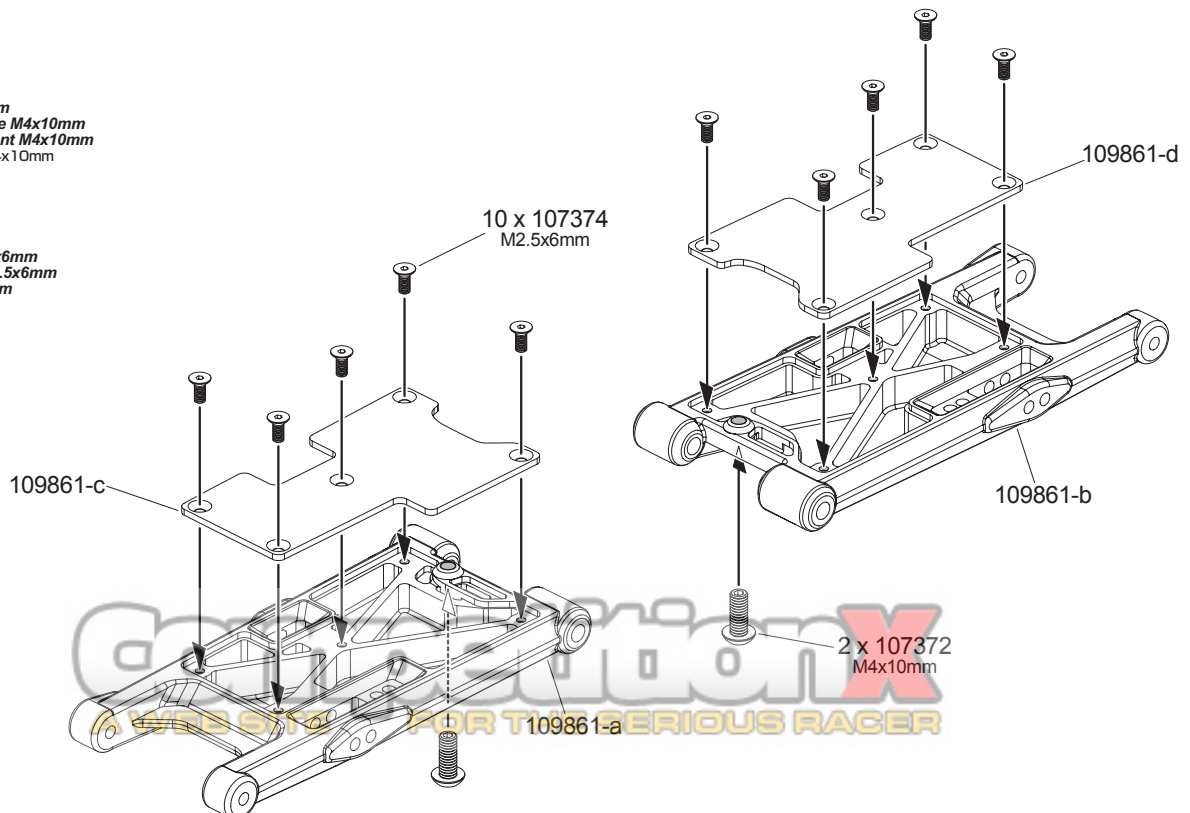
-  **x1**
100555
Set Screw M4x3mm
Mädenschraube M4x3mm
Vis sans tête M4x3mm
イモネジM4x3mm



STEP G-02


-  **x2**
107372
Droop Screw M4x10mm
Ausfederweg-schraube M4x10mm
Vis réglage affaissement M4x10mm
ダウンストップスクリュー M4x10mm


-  **x10**
107374
Flat Head Screw M2.5x6mm
Senkkopfschraube M2.5x6mm
Vis tête plate M2.5x6mm
サラネジ M2.5x6mm



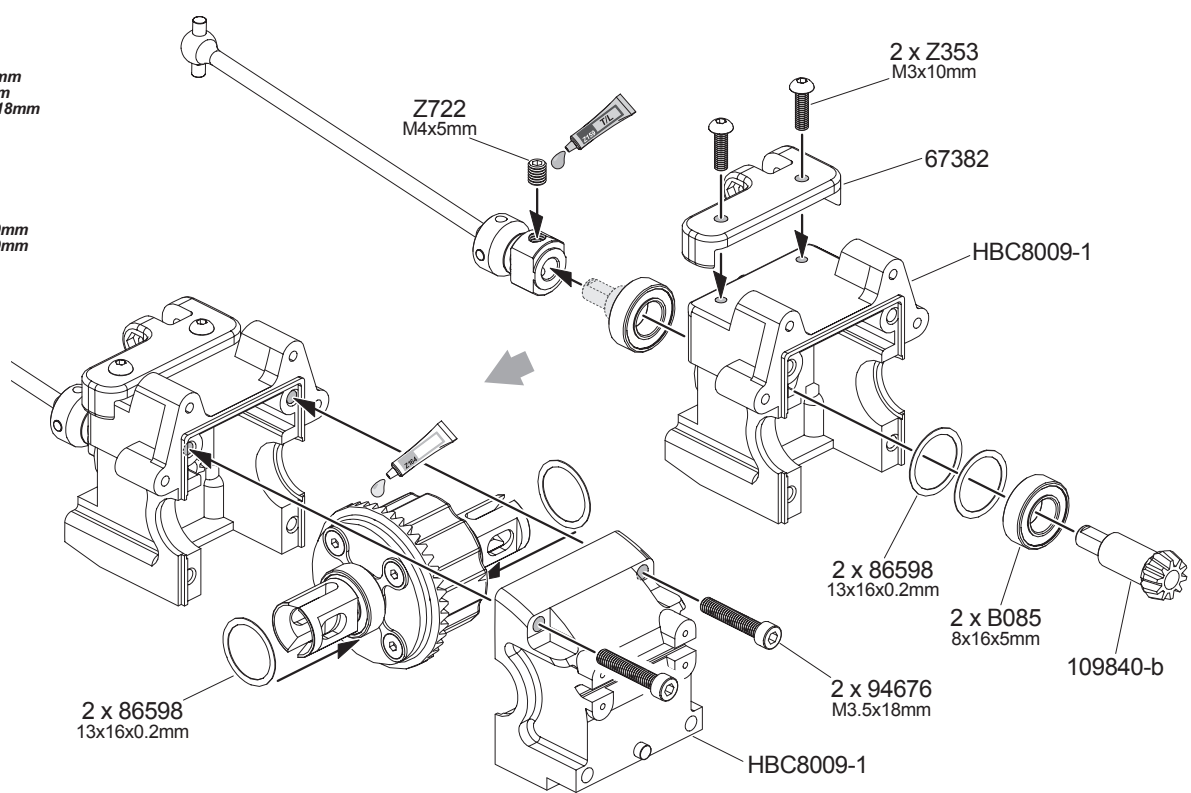
BAG - G

STEP G-03


 **x2**
94676
 Cap Head Screw M3.5x18mm
 Inbusschraube M3.5x18mm
 Vis tête cylindrique M3.5x18mm
 キャップネジ M3.5x18mm

 **x2**
Z353
 Button Head Screw M3x10mm
 Flachkopfschraube M3x10mm
 Vis tête ronde M3x10mm
 ナベネジ M3x10mm


 **x1**
Z722
 Set Screw M4x5mm
 Madenschraube M4x5mm
 Vis sans tête M4x5mm
 イモネジ M4x5mm





STEP G-04


 **x3**
100556
 Flat Head Screw M3x14mm
 Senkkopfschraube M3x14mm
 Vis tête fraisee M3x14mm
 サラネジ M3x14mm

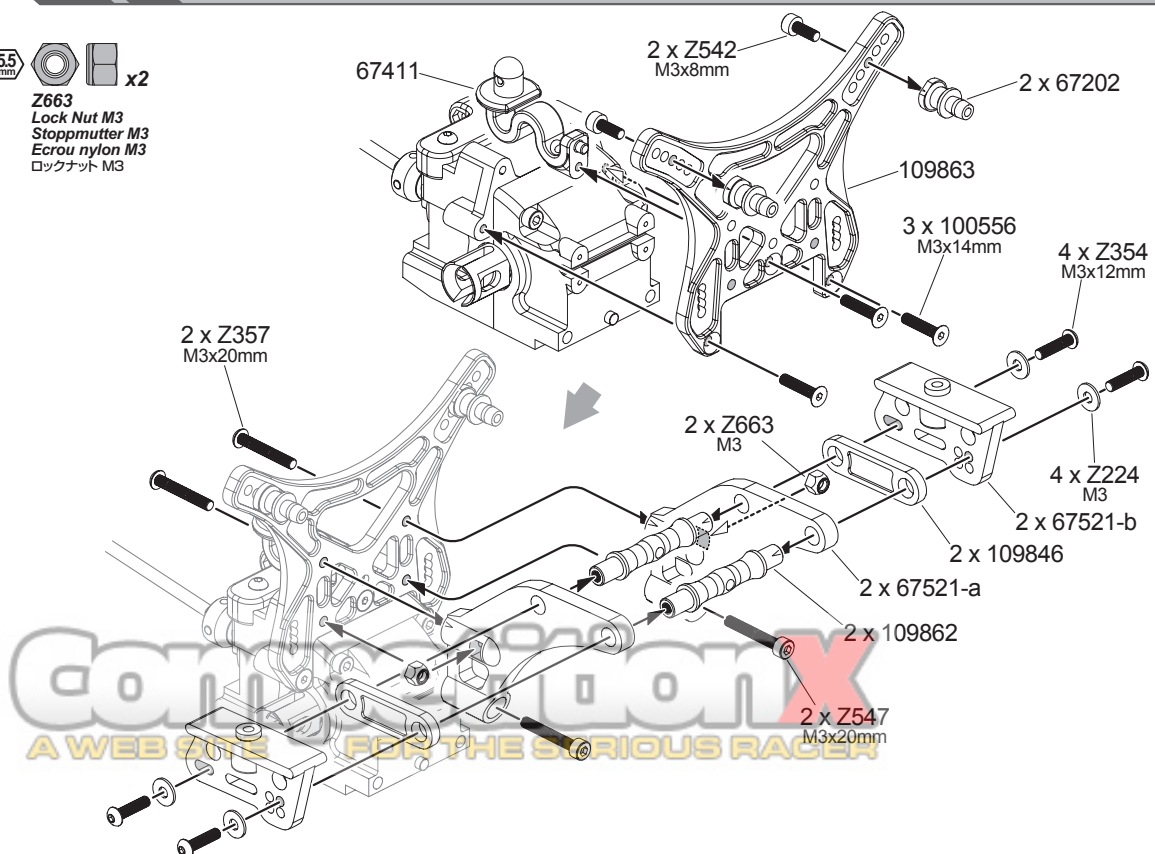
 **x2**
Z663
 Lock Nut M3
 Stopmutter M3
 Ecrin nylon M3
 ロックナット M3

 **x4**
Z354
 Button Head Screw M3x12mm
 Flachkopfschraube M3x12mm
 Vis tête ronde M3x12mm
 ナベネジ M3x12mm

 **x2**
Z357
 Button Head Screw M3x20mm
 Flachkopfschraube M3x20mm
 Vis tête ronde M3x20mm
 ナベネジ M3x20mm

 **x2**
Z542
 Cap Head Screw M3x8mm
 Inbusschraube M3x8mm
 Vis tête cylindrique M3x8mm
 キャップネジ M3x8mm

 **x2**
Z547
 Cap Head Screw M3x20mm
 Inbusschraube M3x20mm
 Vis tête cylindrique M3x20mm
 キャップネジ M3x20mm

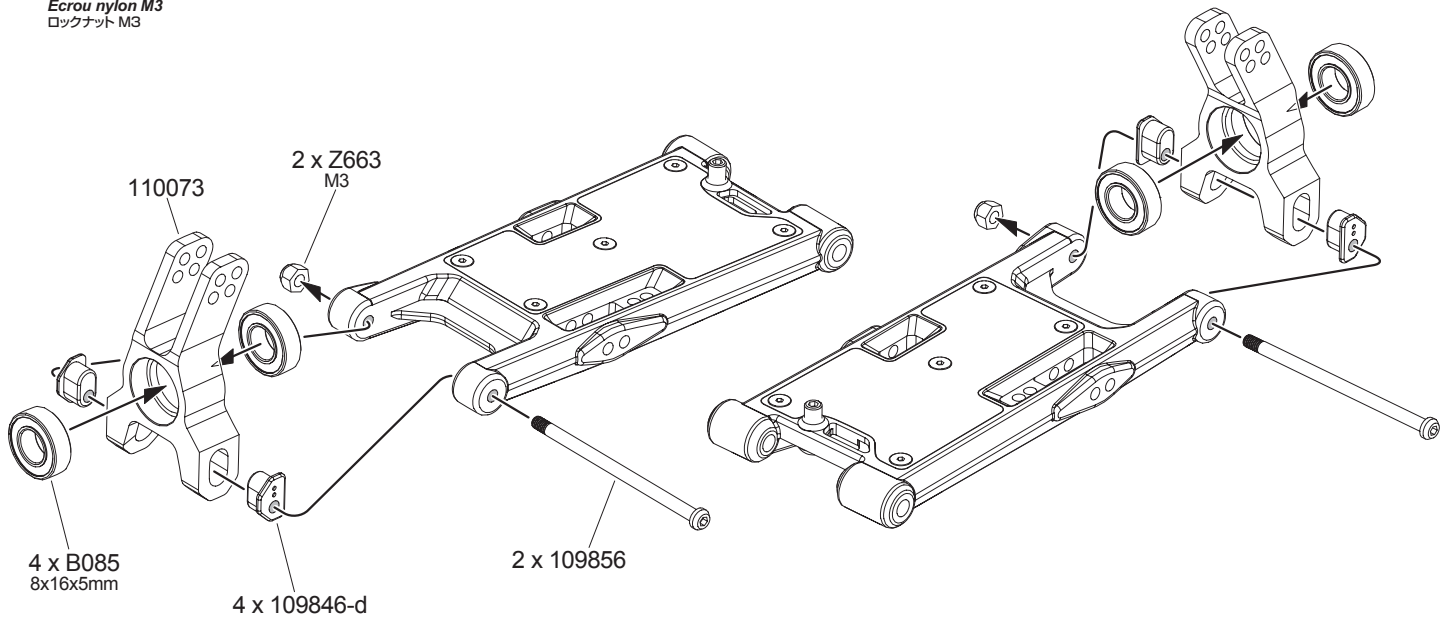


BAG - G

STEP G-05

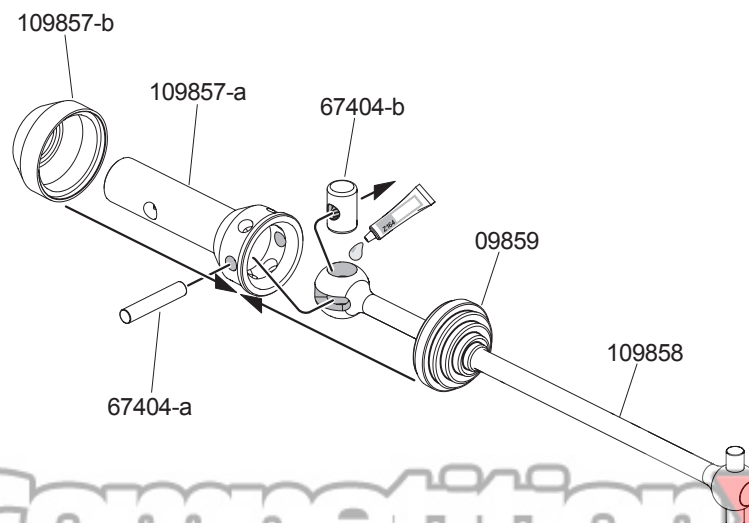


Z663
Lock Nut M3
Stoppmutter M3
Ecrou nylon M3
ロックナット M3



STEP G-06

2x Make 2 2 fois
2 Stück 2個作ります



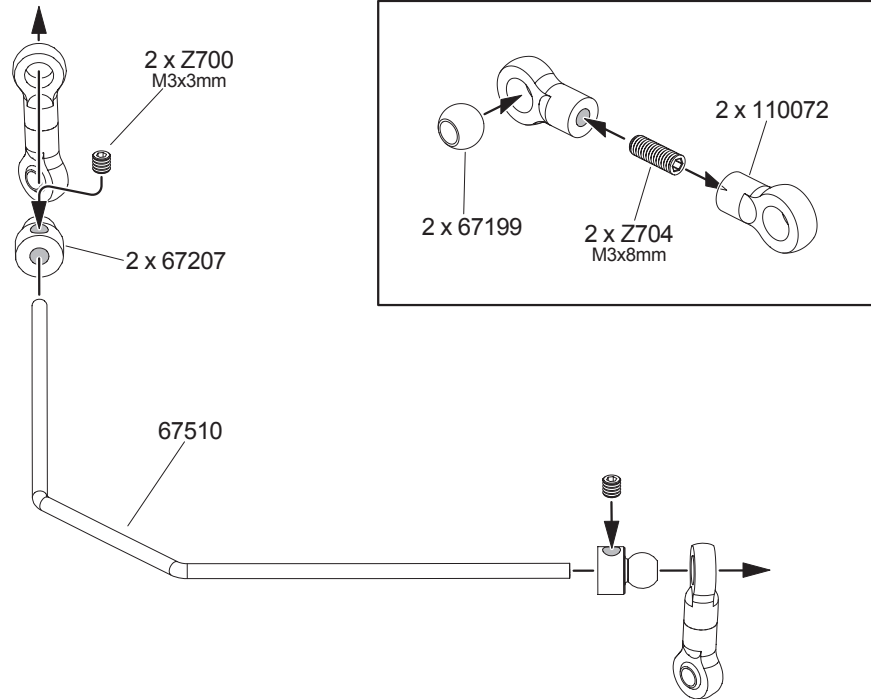
CompetitionX
A WEB SITE FOR THE SERIOUS RACER

BAG - G


STEP G-07


 **x2**
Z700
 Set Screw M3x3mm
 Madenschraube M3x3mm
 Vis sans tête M3x3mm
 イモネジM3x3mm

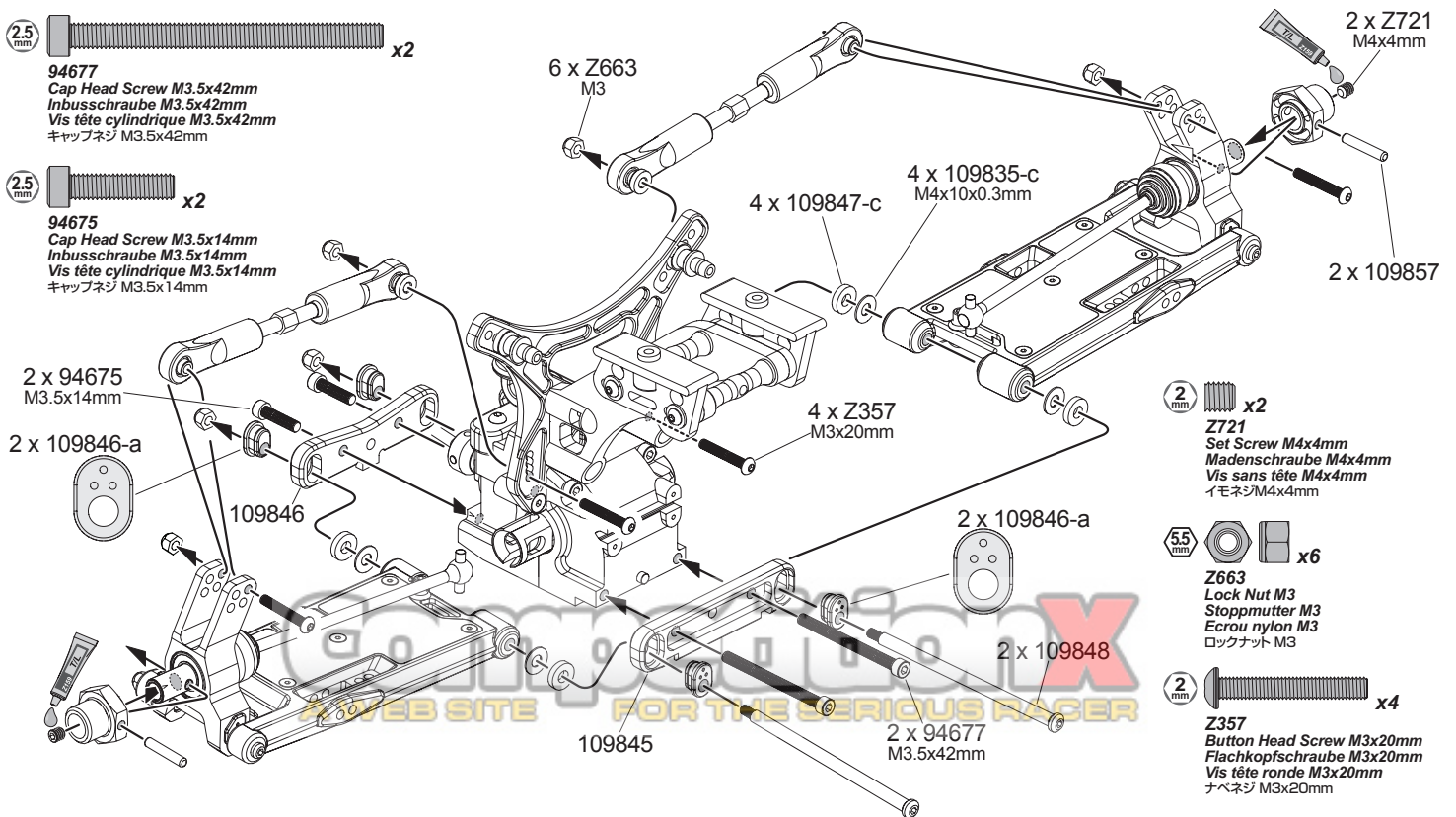
 **x2**
Z704
 Set Screw M3x8mm
 Madenschraube M3x8mm
 Vis sans tête M3x8mm
 イモネジM3x8mm



STEP G-08


 **x2**
94677
 Cap Head Screw M3.5x42mm
 Inbusschraube M3.5x42mm
 Vis tête cylindrique M3.5x42mm
 キャップネジ M3.5x42mm

 **x2**
94675
 Cap Head Screw M3.5x14mm
 Inbusschraube M3.5x14mm
 Vis tête cylindrique M3.5x14mm
 キャップネジ M3.5x14mm



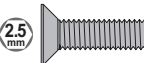
 **x2**
Z721
 Set Screw M4x4mm
 Madenschraube M4x4mm
 Vis sans tête M4x4mm
 イモネジM4x4mm

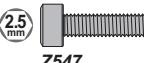
 **x6**
Z663
 Lock Nut M3
 Stopfmutter M3
 Ecrou nylon M3
 ロックナット M3

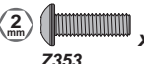
 **x4**
Z357
 Button Head Screw M3x20mm
 Flachkopfschraube M3x20mm
 Vis tête ronde M3x20mm
 ナベネジ M3x20mm

BAG - H

STEP G-03

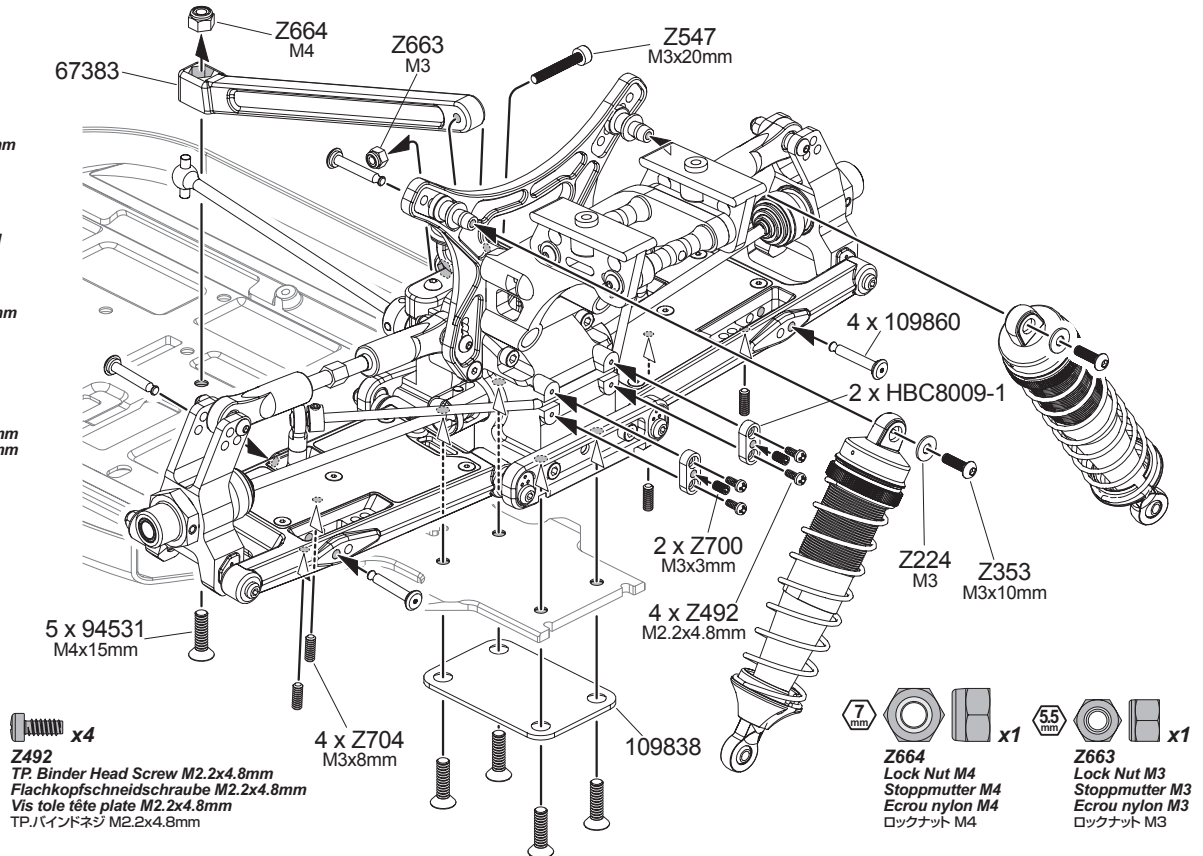
 **2.5 mm** x5
94531
 Flat Head Screw M4x15mm
 Senkkopfschraube M4x15mm
 Vis tête plate M4x15mm
 サラネジ M4x15mm

 **2.5 mm** x1
Z547
 Cap Head Screw M3x20mm
 Inbusschraube M3x20mm
 Vis tête cylindrique M3x20mm
 キャップネジ M3x20mm

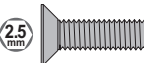
 **2 mm** x2
Z353
 Button Head Screw M3x10mm
 Flachkopfschraube M3x10mm
 Vis tête ronde M3x10mm
 ナベネジ M3x10mm


 **1.5 mm** x4
Z704
 Set Screw M3x8mm
 Madenschraube M3x8mm
 Vis sans tête M3x8mm
 イモネジ M3x8mm

 **1.5 mm** x2
Z700
 Set Screw M3x3mm
 Madenschraube M3x3mm
 Vis sans tête M3x3mm
 イモネジ M3x3mm




STEP H-01

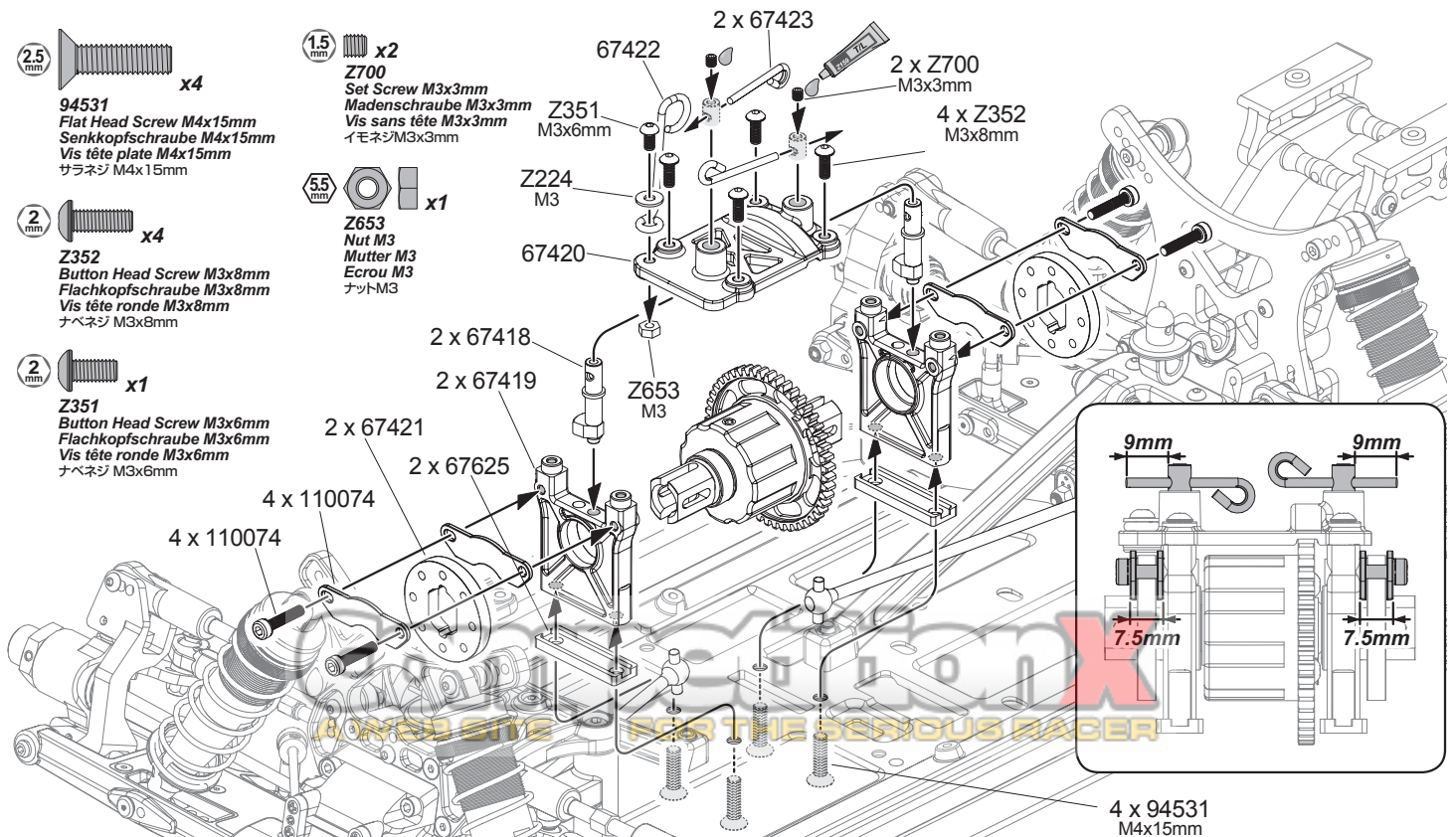
 **2.5 mm** x4
94531
 Flat Head Screw M4x15mm
 Senkkopfschraube M4x15mm
 Vis tête plate M4x15mm
 サラネジ M4x15mm

 **2 mm** x4
Z352
 Button Head Screw M3x8mm
 Flachkopfschraube M3x8mm
 Vis tête ronde M3x8mm
 ナベネジ M3x8mm

 **2 mm** x1
Z351
 Button Head Screw M3x6mm
 Flachkopfschraube M3x6mm
 Vis tête ronde M3x6mm
 ナベネジ M3x6mm


 **1.5 mm** x2
Z700
 Set Screw M3x3mm
 Madenschraube M3x3mm
 Vis sans tête M3x3mm
 イモネジ M3x3mm


 **5.5 mm** x1
Z653
 Nut M3
 Mutter M3
 Ecrou M3
 ナット M3



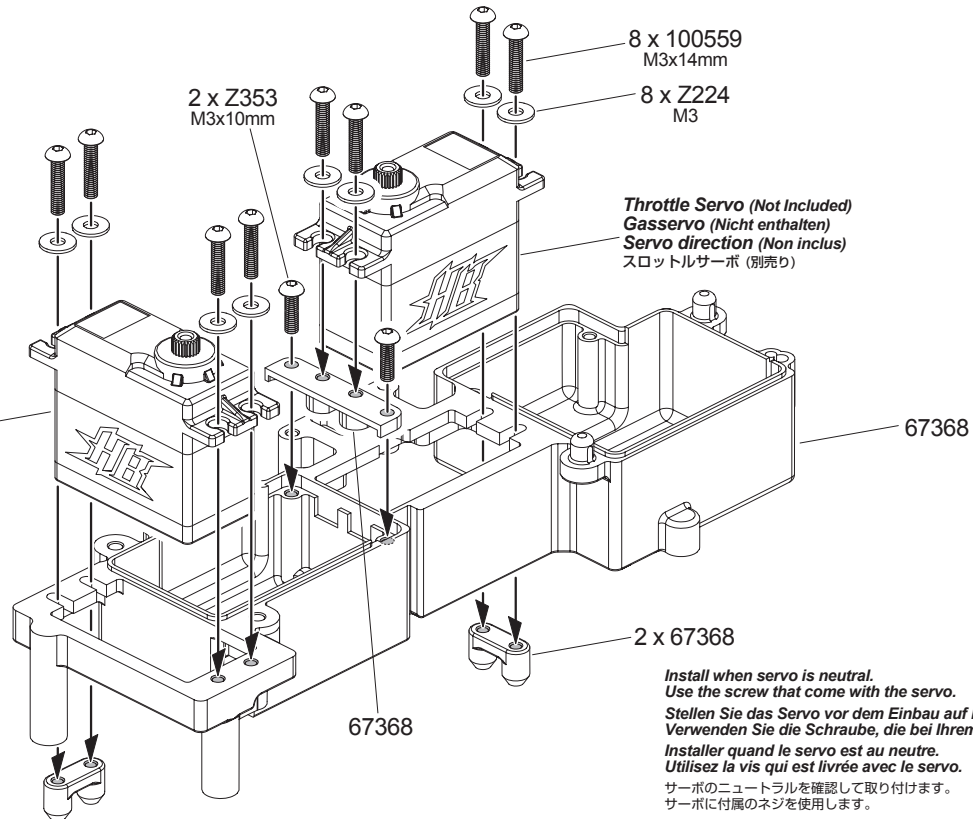
BAG-1

STEP I-01

2  **x8**
100559
 Button Head Screw M3x14mm
 Flachkopfschraube M3x14mm
 Vis tête ronde M3x14mm
 ナベネジ M3x14mm

2  **x2**
Z353
 Button Head Screw M3x10mm
 Flachkopfschraube M3x10mm
 Vis tête ronde M3x10mm
 ナベネジ M3x10mm

Steering Servo (Not Included)
Lenkservo (Nicht enthalten)
Servo de direction (Non inclus)
 ステアリングサーボ (別売り)




Throttle Servo (Not Included)
Gasservo (Nicht enthalten)
Servo direction (Non inclus)
 スロットルサーボ (別売り)


Install when servo is neutral.
Use the screw that come with the servo.
Stellen Sie das Servo vor dem Einbau auf Neutral.
Verwenden Sie die Schraube, die bei Ihrem Servo dabei ist.
Installer quand le servo est au neutre.
Utilisez la vis qui est livrée avec le servo.
 サーボのニュートラルを確認して取り付けます。
 サーボに付属のネジを使用します。


STEP I-02


1  **x1**
107154
 Binder Head Screw M2.5x12mm
 Flachkopfschraube M2.5x12mm
 Vis tête ronde M2.5x12mm
 バインドネジ M2.5x12mm

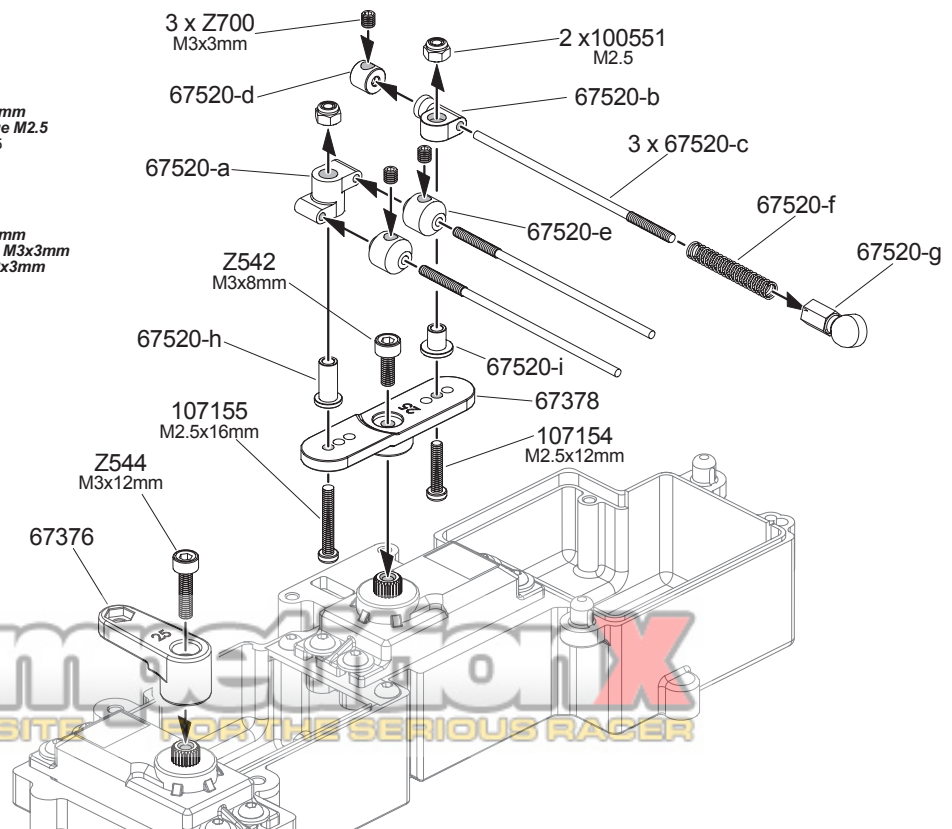
5  **x2**
100551
 Lock Nut M2.5
 Stopfmutter 2.5mm
 Ecrou de blocage M2.5
 ナイロンナット M2.5

1  **x1**
107155
 Binder Head Screw M2.5x16mm
 Flachkopfschraube M2.5x16mm
 Vis tête ronde M2.5x16mm
 バインドネジ M2.5x16mm

1.5  **x3**
Z700
 Set Screw M3x3mm
 Madenschraube M3x3mm
 Vis sans tête M3x3mm
 イモネジ M3x3mm

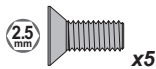
2.5  **x1**
Z542
 Cap Head Screw M3x8mm
 Inbusschraube M3x8mm
 Vis tête cylindrique M3x8mm
 キャップネジ M3x8mm

2.5  **x1**
Z544
 Cap Head Screw M3x12mm
 Inbusschraube M3x12mm
 Vis tête cylindrique M3x12mm
 キャップネジ M3x12mm



BAG-1

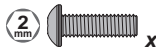
STEP I-03



Z307
Flat Head Screw M4x10mm (Thin Type)
Senkkopfschraube M4x10mm (Duenn)
Vis tête plate M4x10mm (mince)
サラネジ M4x10mm (薄型)



Z352
Button Head Screw M3x8mm
Flachkopfschraube M3x8mm
Vis tête ronde M3x8mm
ナベネジ M3x8mm



Z353
Button Head Screw M3x10mm
Flachkopfschraube M3x10mm
Vis tête ronde M3x10mm
ナベネジ M3x10mm



Z354
Button Head Screw M3x12mm
Flachkopfschraube M3x12mm
Vis tête ronde M3x12mm
ナベネジ M3x12mm



Z704
Set Screw M3x8mm
Madenschraube M3x8mm
Vis sans tête M3x8mm
イモネジ M3x8mm



Z700
Set Screw M3x3mm
Madenschraube M3x3mm
Vis sans tête M3x3mm
イモネジ M3x3mm



Z663
Lock Nut M3
Stoppmutter M3
Ecrou nylon M3
ロックナット M3

Use the screws included with your Switch.

Verwenden Sie die Schraube, die mit dem Schalter geliefert wird.

Utiliser les vis incluses avec votre interrupteur.

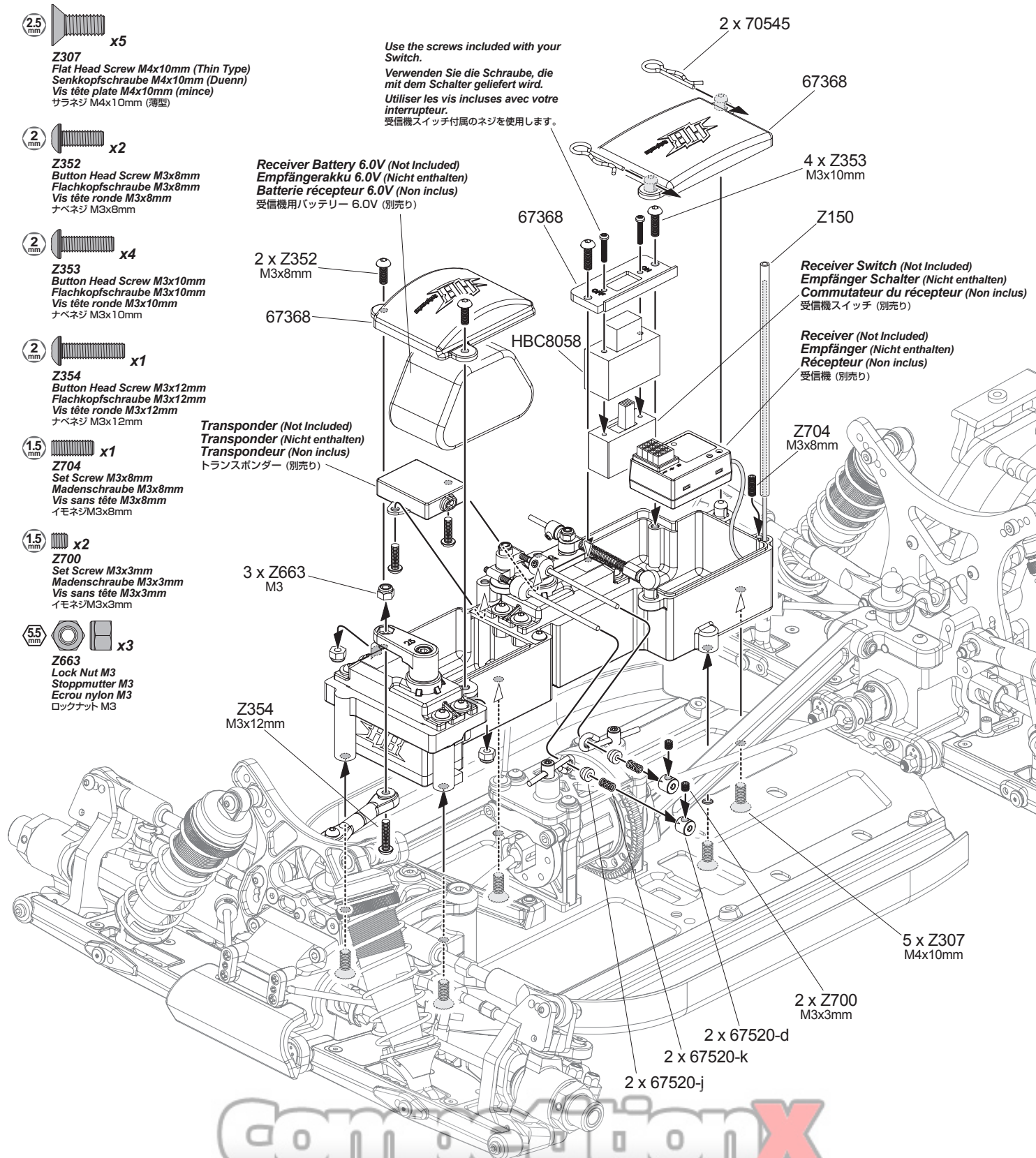
受信機スイッチ付属のネジを使用します。

Receiver Battery 6.0V (Not Included)
Empfängerakku 6.0V (Nicht enthalten)
Batterie récepteur 6.0V (Non inclus)
受信機用バッテリー 6.0V (別売り)

Transponder (Not Included)
Transponder (Nicht enthalten)
Transpondeur (Non inclus)
トランスポンダー (別売り)

Receiver Switch (Not Included)
Empfänger Schalter (Nicht enthalten)
Commutateur du récepteur (Non inclus)
受信機スイッチ (別売り)

Receiver (Not Included)
Empfänger (Nicht enthalten)
Récepteur (Non inclus)
受信機 (別売り)



CompetitionX
A WEB SITE FOR THE SERIOUS RACER

Refer to your radio's owners manual for details on proper setup.

Bezüglich der Einstellung Ihres Senders nehmen Sie ggf. die dazugehörige Bedienungsanleitung zur Hilfe.

Se reporter au manuel de votre radio pour des instructions détaillées.

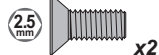
お手持ちの送受信機の取り扱い説明書を参照に記録します。

BAG - J

STEP J-01



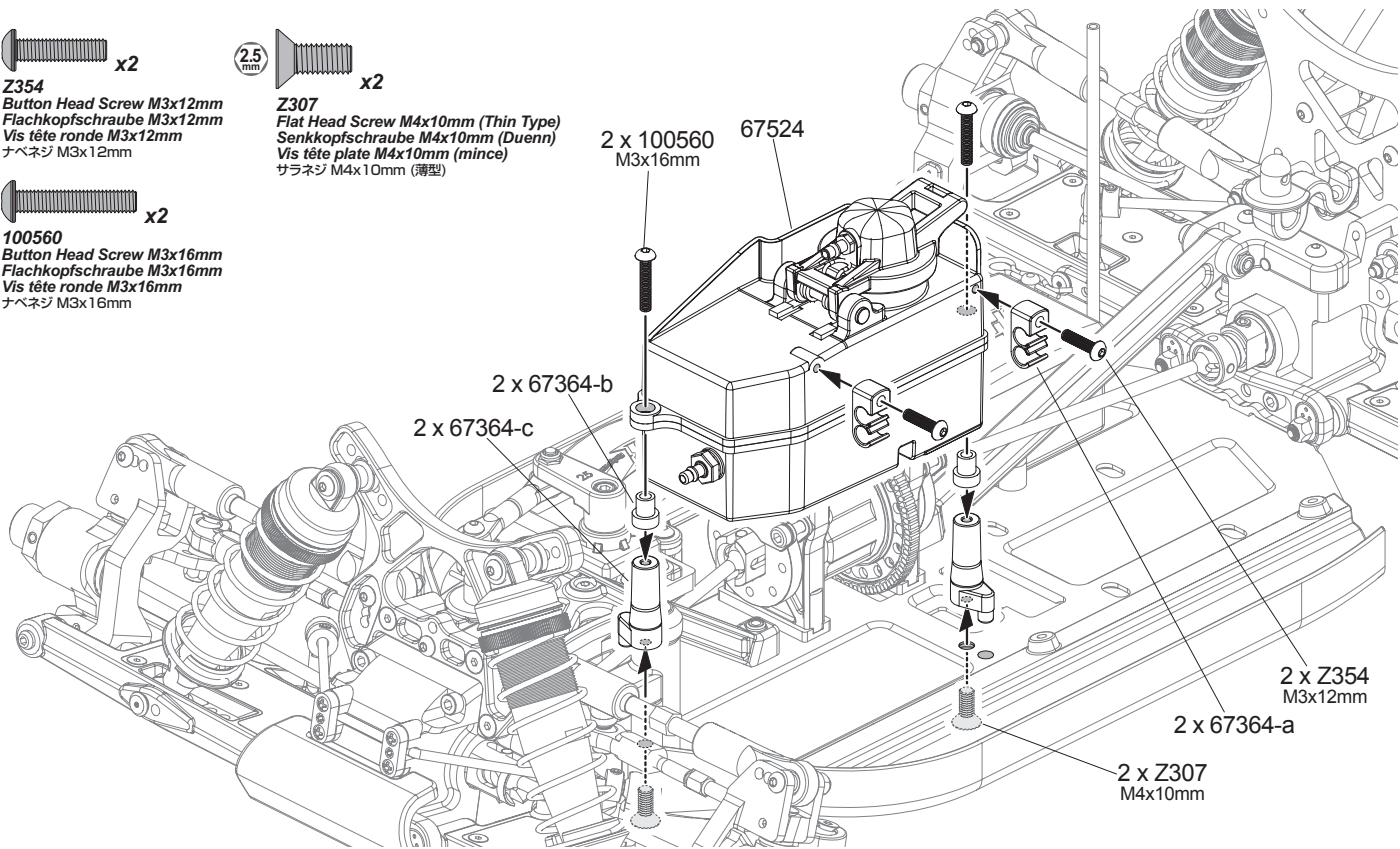
Z354
Button Head Screw M3x12mm
Flachkopfschraube M3x12mm
Vis tête ronde M3x12mm
ナベネジ M3x12mm



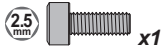
Z307
Flat Head Screw M4x10mm (Thin Type)
Senkkopfschraube M4x10mm (Duenn)
Vis tête plate M4x10mm (mince)
サラネジ M4x10mm (薄型)



100560
Button Head Screw M3x16mm
Flachkopfschraube M3x16mm
Vis tête ronde M3x16mm
ナベネジ M3x16mm

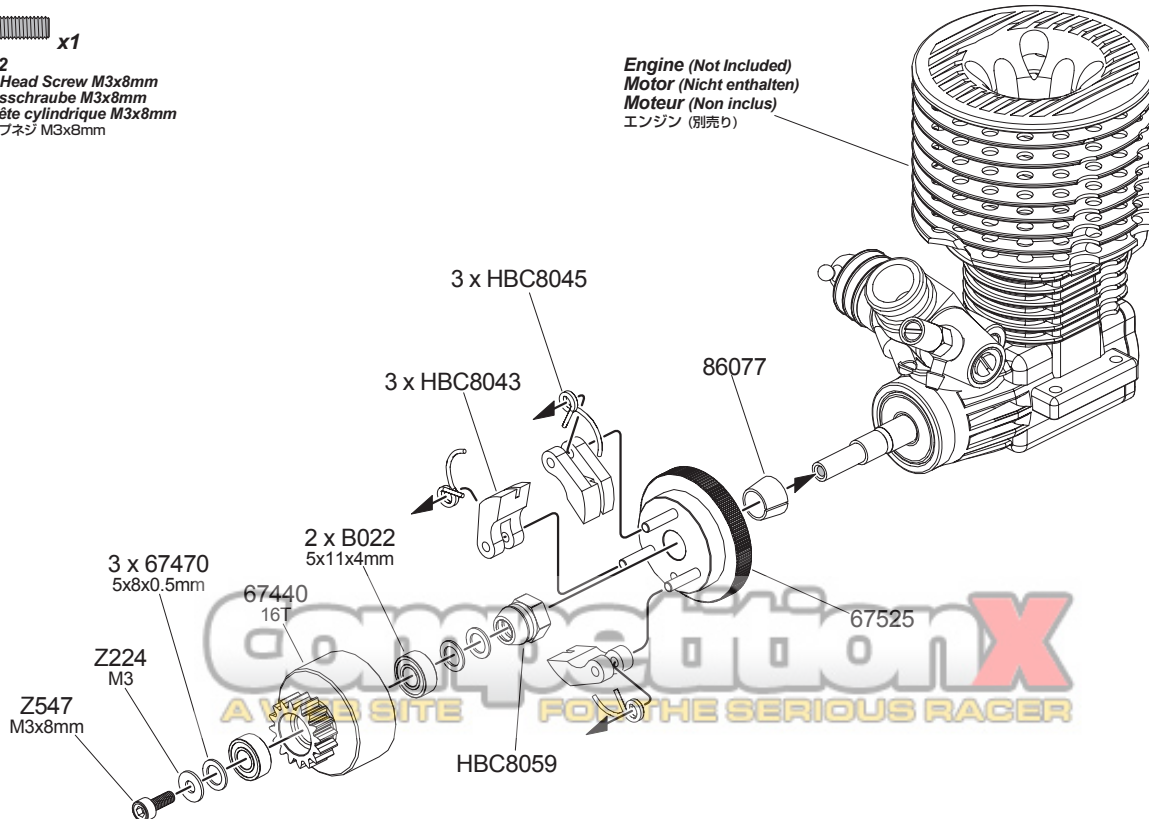


STEP K-01




Z542
Cap Head Screw M3x8mm
Inbusschraube M3x8mm
Vis tête cylindrique M3x8mm
キャップネジ M3x8mm

Engine (Not Included)
Motor (Nicht enthalten)
Moteur (Non inclus)
エンジン (別売り)

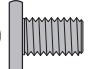


BAG-K

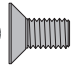
STEP K-02

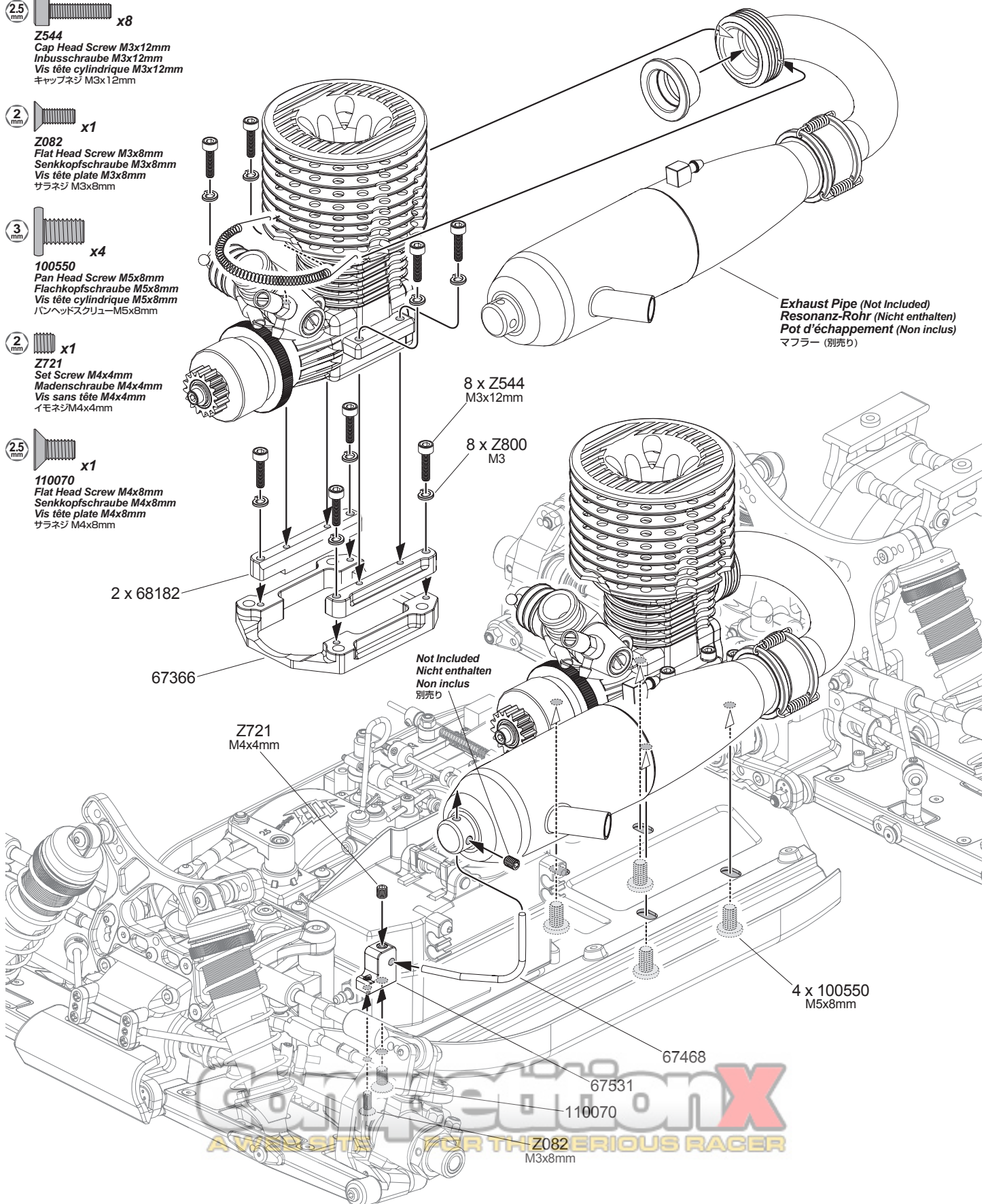
(2.5 mm)  x8
Z544
Cap Head Screw M3x12mm
Inbusschraube M3x12mm
Vis tête cylindrique M3x12mm
キャップネジ M3x12mm

(2 mm)  x1
Z082
Flat Head Screw M3x8mm
Senkkopfschraube M3x8mm
Vis tête plate M3x8mm
サラネジ M3x8mm

(3 mm)  x4
100550
Pan Head Screw M5x8mm
Flachkopfschraube M5x8mm
Vis tête cylindrique M5x8mm
パンヘッドスクリュー M5x8mm

(2 mm)  x1
Z721
Set Screw M4x4mm
Madenschraube M4x4mm
Vis sans tête M4x4mm
イモネジ M4x4mm

(2.5 mm)  x1
110070
Flat Head Screw M4x8mm
Senkkopfschraube M4x8mm
Vis tête plate M4x8mm
サラネジ M4x8mm



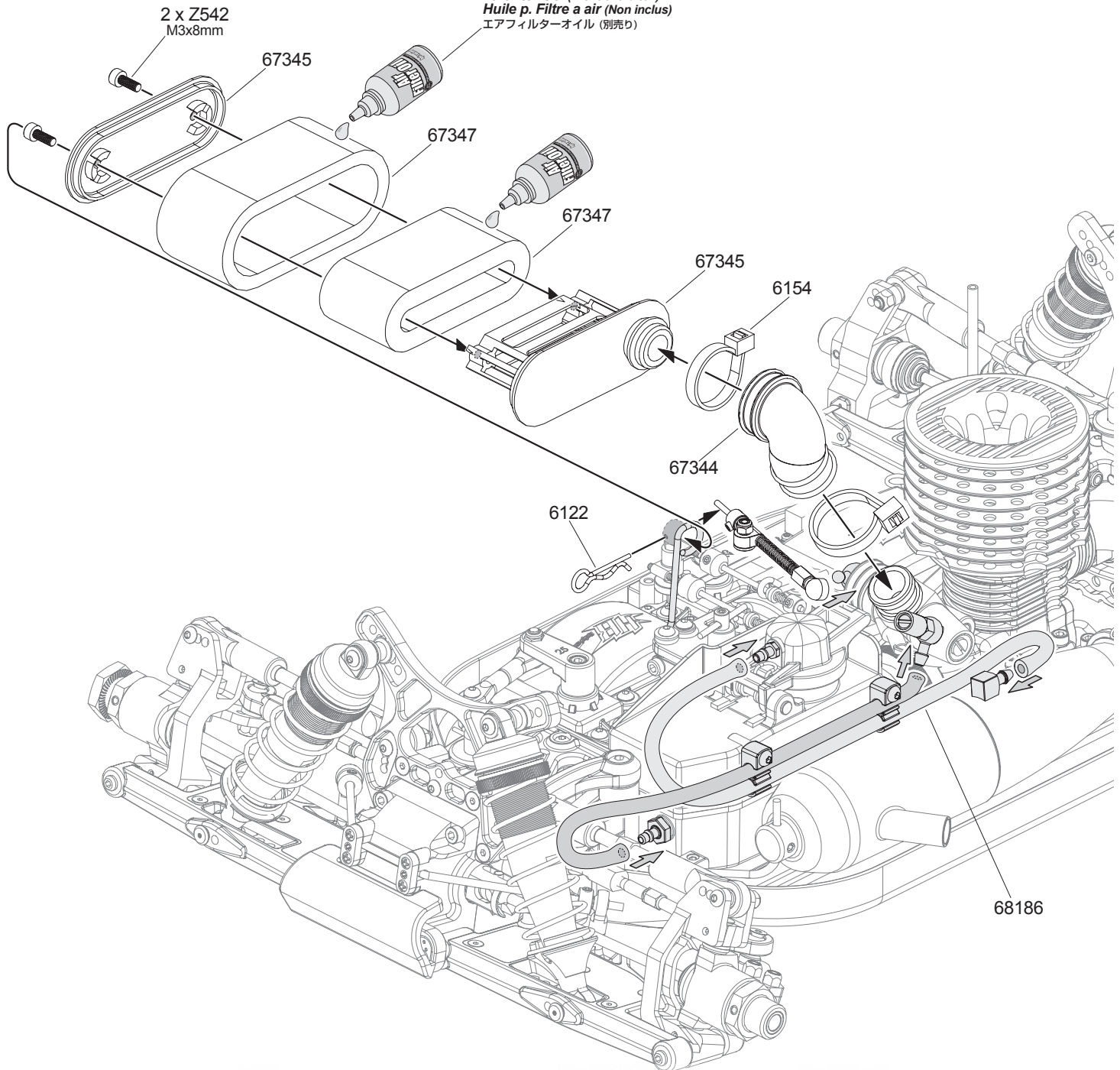
BAG - K

STEP K-03



Z542
Cap Head Screw M3x8mm
Inbusschraube M3x8mm
Vis tête cylindrique M3x8mm
キャップネジ M3x8mm

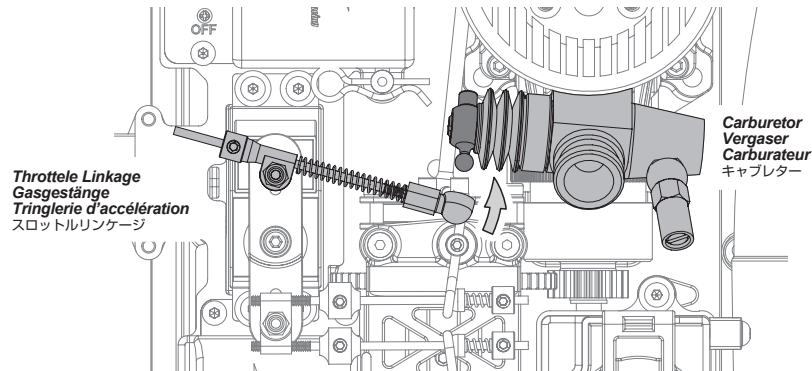
Z190
Air Filter Oil (Not Included)
Lufffilter Öl (Nicht enthalten)
Huile p. Filtre a air (Non inclus)
エアフィルターオイル (別売り)



CompetitionX
A WEB SITE FOR THE SERIOUS RACER

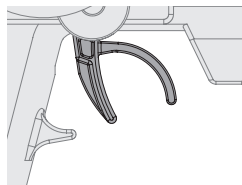
BAG-K

STEP K-03



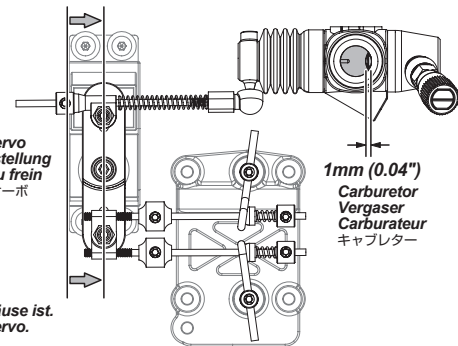
Throttle Linkage Setup Réglage de la tringlerie d'accélération Einstellen des Gasgestänges スロットルリンケージの調整

Setting Neutral Neutralpunkt Einstellung Réglage du neutre ニュートラルセットアップ



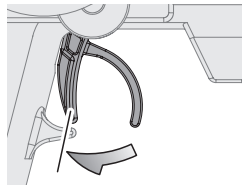
No brake drag at neutral.
Achten Sie darauf, dass der Servoarm parallel zum Servogehäuse ist.
Vérifiez que le bras du servo est bien parallèle au boîtier du servo.
ニュートラルではブレーキが効かないように調整します。

Throttle Servo
Bremseneinstellung
Réglage du frein
スロットルサーボ



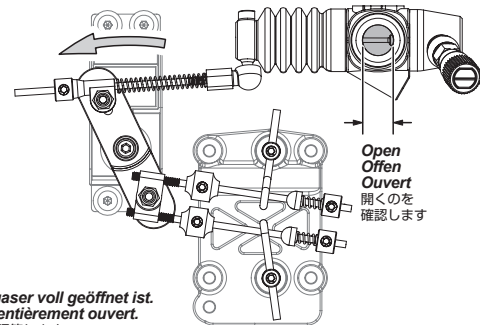
Make sure servo arm is parallel to servo case.
Achten Sie darauf, dass der Servoarm parallel zum Servogehäuse ist.
Vérifiez que le bras du servo est bien parallèle au boîtier du servo.
サーボアームがサーボケースと平行になるように調整します。

Setting Full Throttle Einstellung für Vollgas Réglage de l'accélération maximale フルスロットルセットアップ



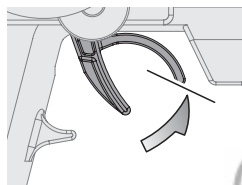
Pull full throttle. Make sure the carburetor is open.
Geben Sie Vollgas.
Überprüfen Sie, ob der Vergaser vollständig geöffnet ist.
Tirez à fond sur l'accélérateur.
Vérifiez que le carburateur est ouvert.
スロットルトリガーを全開位置にします。
キャブレターが全開になるように調整します。

Throttle Servo
Bremseneinstellung
Réglage du frein
スロットルサーボ



Adjust until full open.
So einstellen, dass der Vergaser voll geöffnet ist.
Réglez jusqu'à ce qu'il soit entièrement ouvert.
キャブレターが全開になるように調整します。

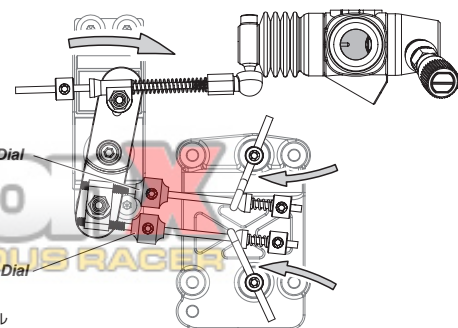
Setting Full Brake Einstellung für Vollbremsung Réglage du freinage maximal ブレーキセットアップ



Push trigger to the full brake position.
Try pushing the car to make sure the brake works.
Drücken Sie den Gashebel ganz nach vorne. Versuchen Sie das Auto zu schieben, um zu prüfen, ob die Bremse funktioniert.
Tirez à fond sur la gâchette de frein.
Essayez de pousser la voiture pour vérifier que le frein fonctionne.
スロットルトリガーをブレーキ位置にします。
車を手で押してみてもブレーキが効くように調整します。

Rear Brake Adjustment Dial
Hinterradbremse
Réglage du frein arrière
リアブレーキ調整ダイヤル


Front Brake Adjustment Dial
Vorderradbremse
Réglage du frein avant
フロントブレーキ調整ダイヤル



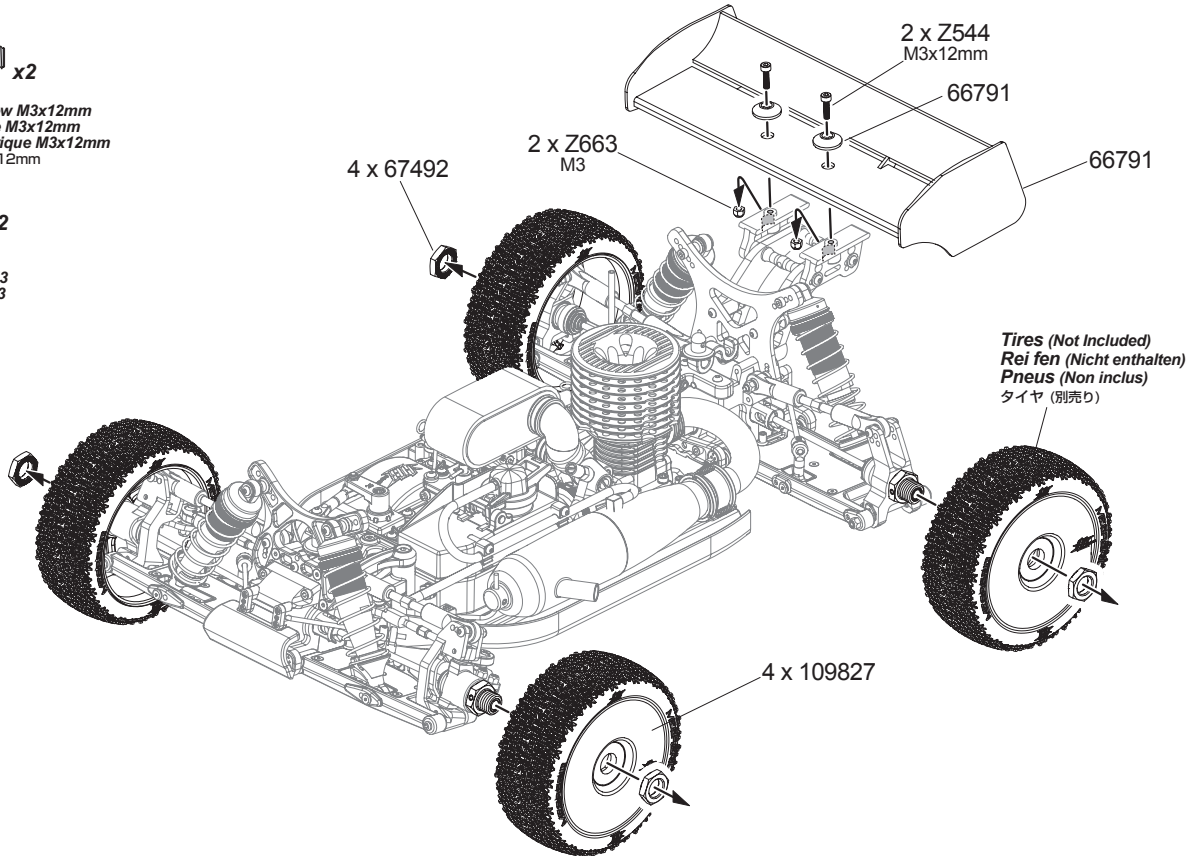
Competition
A WEB SITE FOR THE SERIOUS RAGER

BAG - L

STEP L-01

 **Z544**
Cap Head Screw M3x12mm
Inbusschraube M3x12mm
Vis tête cylindrique M3x12mm
キャップネジ M3x12mm

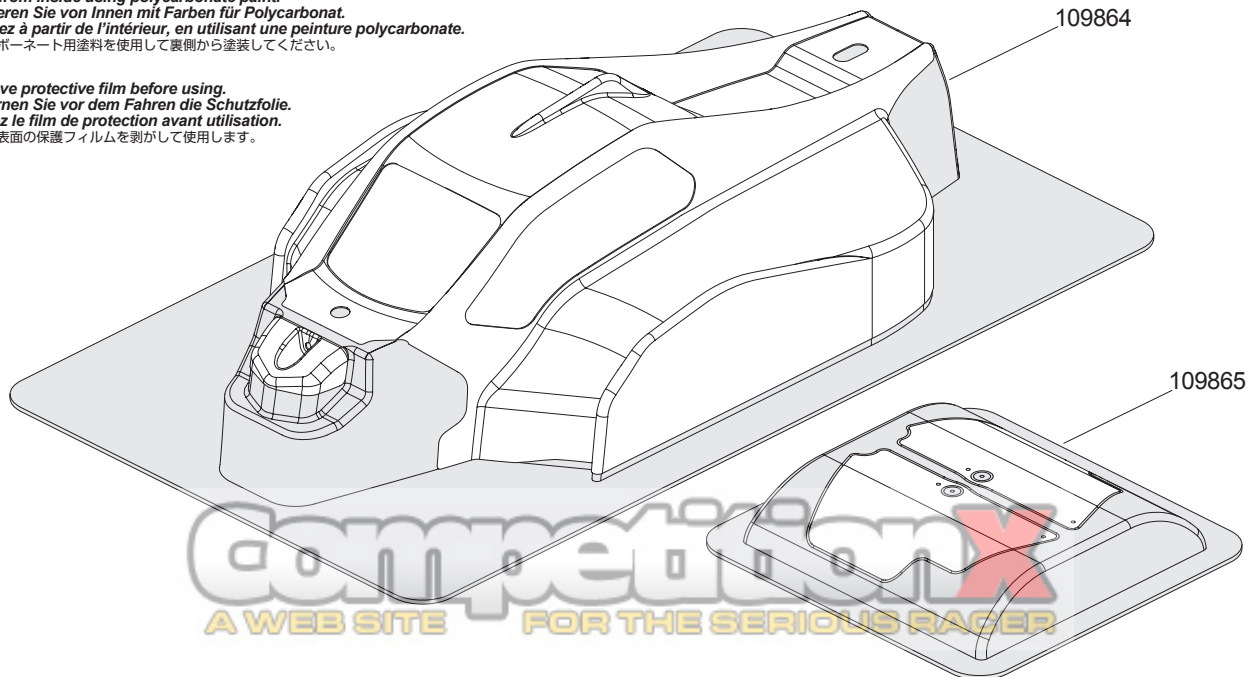
 **Z663**
Lock Nut M3
Stopmutter M3
Ecrou nylon M3
ロックナット M3



STEP M-01

Paint from inside using polycarbonate paint.
Lackieren Sie von Innen mit Farben für Polycarbonat.
Peignez à partir de l'intérieur, en utilisant une peinture polycarbonate.
ポリカーボネート用塗料を使用して裏側から塗装してください。

Remove protective film before using.
Entfernen Sie vor dem Fahren die Schutzfolie.
Retirez le film de protection avant utilisation.
ボディ表面の保護フィルムを剥がして使用します。

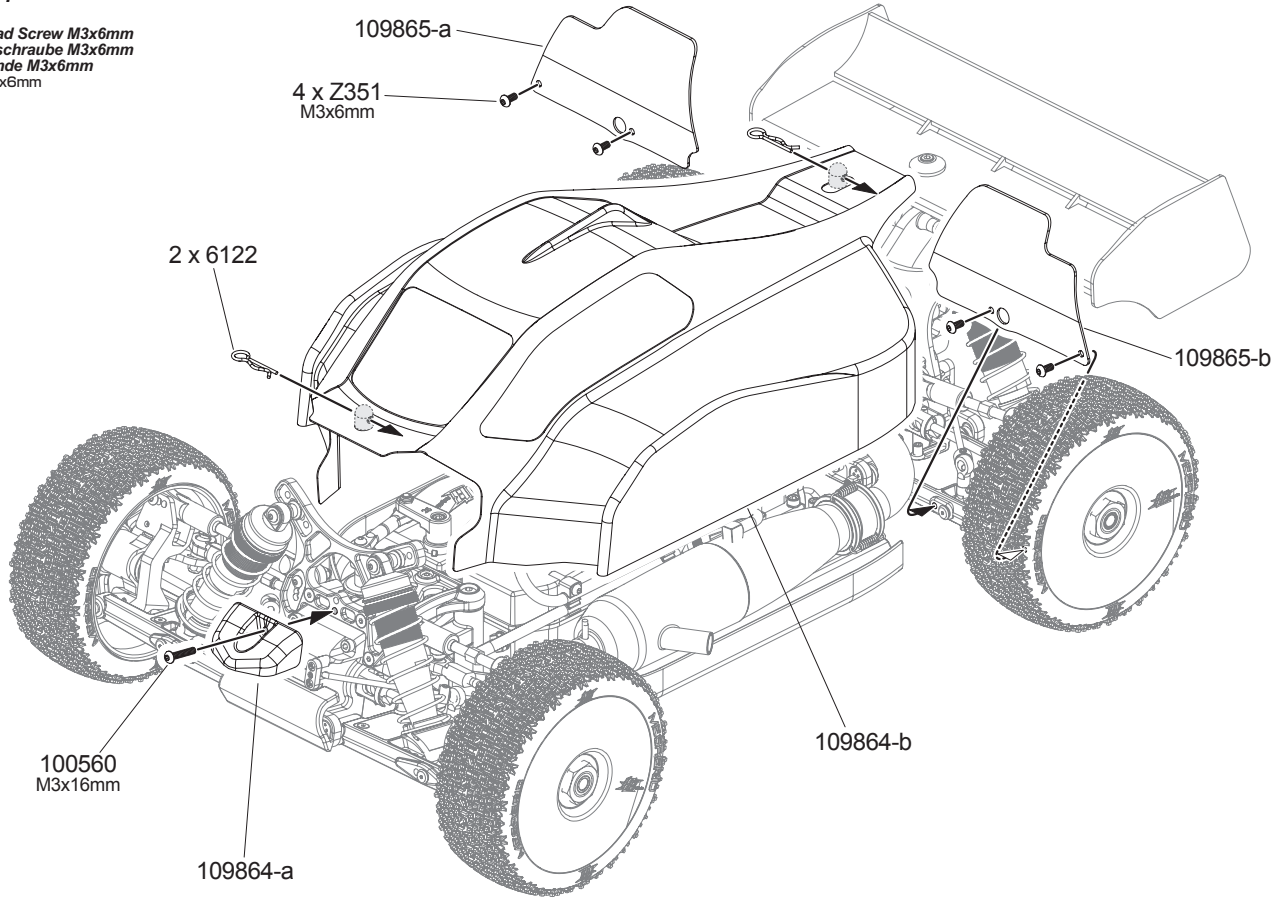


BAG - M

STEP M-02



Z351
Button Head Screw M3x6mm
Flachkopfschraube M3x6mm
Vis tête ronde M3x6mm
ナベネジ M3x6mm

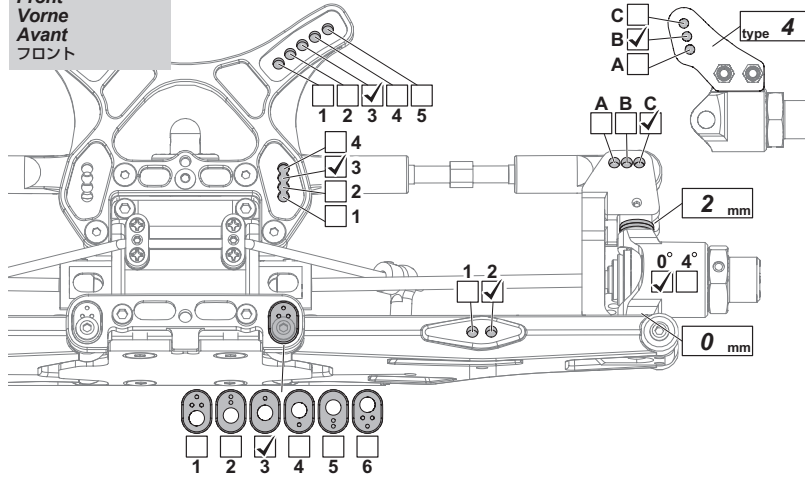


CompetitionX
A WEB SITE FOR THE SERIOUS RACER

Setup Sheet Fiche de réglage Setup Blatt セットアップシート

Name / Nom / 氏名: **Standard Setup** Date / Datum / 日付: Track / Strecke / Piste / サーキット: Event / Veranstaltung / Événement / イベント: Track Condition / Streckenzustand / Conditions de piste / 路面状況:

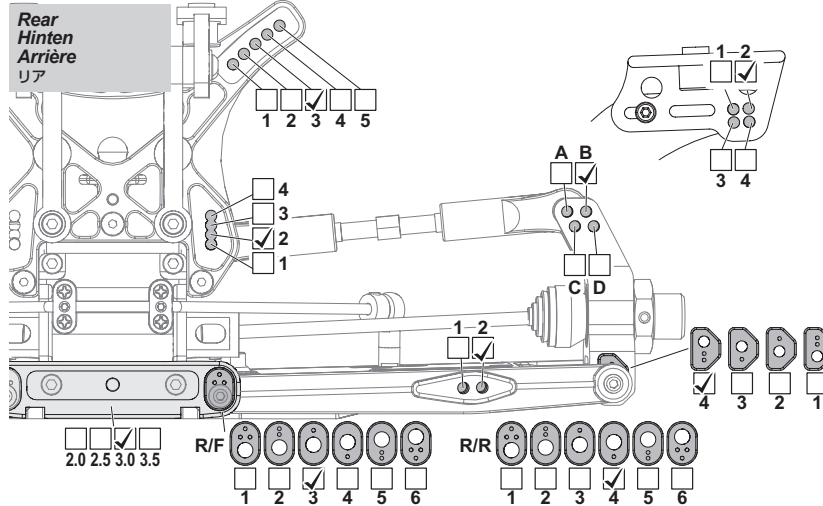
Front Vorne Avant フロント



Ride Height / Bodenfreiheit / Garde au sol / 車高: **29** mm
Camber Angle / Sturz / Angle de carrossage / キャンバー角: **-1** °
Toe Angle / Vorspur / Angle de pincement / トー角: **0** °
Sway Bar / Stabilisator / Barre antirollis / スタビライザー: **2.4** / 2.8 mm
Shock Length / Dämpferlänge / Longueur amortisseur / ショック長: **108** mm

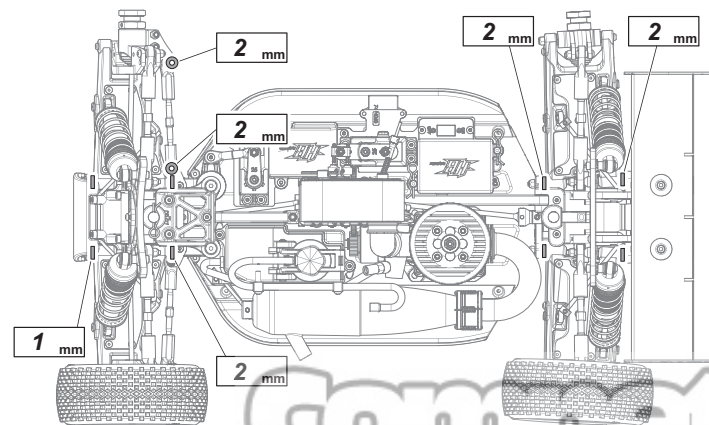
Shocks Dämpfer Amortisseurs ショック	
Oil wt. / Ölviskosität / Grade huile / オイル番号	500
Piston / Kolbenplatte / Piston / ピストン	6 x 1.3 mm
Bladder / Daempfermembran / Coupelle / プラダー	STD.
Spring / Federn / Ressorts / スプリング	Blue
Notes / Notizen / Notes / メモ	

Rear Hinten Arrière リア



Ride Height / Bodenfreiheit / Garde au sol / 車高: **29** mm
Camber Angle / Sturz / Angle de carrossage / キャンバー角: **-1** °
Sway Bar / Stabilisator / Barre antirollis / スタビライザー: **2.4** / 2.8 mm
Shock Length / Dämpferlänge / Longueur amortisseur / ショック長: **124** mm

Shocks Dämpfer Amortisseurs ショック	
Oil wt. / Ölviskosität / Grade huile / オイル番号	500
Piston / Kolbenplatte / Piston / ピストン	6 x 1.3 mm
Bladder / Daempfermembran / Coupelle / プラダー	STD.
Spring / Federn / Ressorts / スプリング	White
Notes / Notizen / Notes / メモ	



Engine / Motor / Moteur / エンジン
Spur gear / Hauptzahnrad / Couronne / スパーギア: **48T**
Pinion gear / Ritzel / Pignon / ビニオンギア: **16T**
Clutch / Kupplung / Embrayage / クラッチ: **STOCK**
Glow Plug / Glühkerze / Bougie à incandescence / グロープラグ
Glow Fuel / Modell-Kraftstoff / Carburant nitro / グロー燃料

Tires Reifen Pneus タイヤ	Front Vorne Avant フロント	Rear Hinten Arrière リア
Brand / Hersteller / Marque / 使用タイヤ		
Compound / Mischung / Gomme / コンパウンド		
Insert / Einlagen / Insert / インサート		
Wheel / Felge / Jante / ホイール		
Notes / Notizen / Notes / メモ		

Notes / Notizen / Notes / メモ

Diff Oils / Differentialöle / Huile silicone p. différentiels / デフオイル			
	Front / Vorne / Avant / フロント	Center / Mitte / Centre / センター	Rear / Hinten / Arrière / リア
Brand / Hersteller / Marque / ブランド	HB	HB	HB
Oil wt. / Grade huile / Ölviskosität / オイル番号	7,000	7,000	3,000

Setup Sheet Fiche de réglage Setup Blatt セットアップシート

Name
Name
Nom
氏名

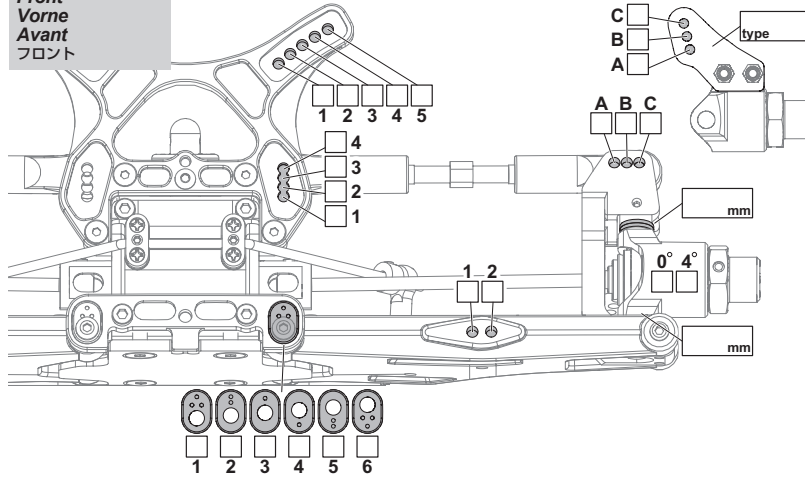
Date
Datum
Date
日付

Track
Strecke
Piste
サーキット

Event
Veranstaltung
Événement
イベント

Track Condition
Streckenzustand
Conditions de piste
路面状況

Front
Vorne
Avant
フロント



Ride Height
Bodenfreiheit
Garde au sol
車高

Camber Angle
Sturz
Angle de carrossage
キャンバー角

Toe Angle
Vorspur
Angle de pincement
トー角

Sway Bar
Stabilisator
Barre antirollis
スタビライザー

Shock Length
Dämpferlänge
Longueur amortisseur
ショック長

Shocks
Dämpfer
Amortisseurs
ショック

Oil wt.
Ölviskosität
Grade huile
オイル番号

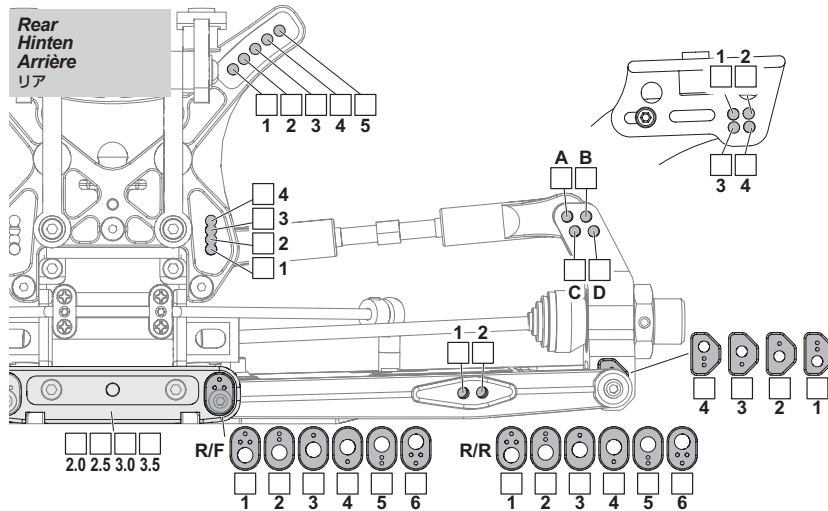
Piston
Kolbenplatte
Piston
ピストン

Bladder
Daempfermembran
Coupelle
ブラダー

Spring
Federn
Ressorts
スプリング

Notes
Notizen
Notes
メモ

Rear
Hinten
Arrière
リア



Ride Height
Bodenfreiheit
Garde au sol
車高

Camber Angle
Sturz
Angle de carrossage
キャンバー角

Sway Bar
Stabilisator
Barre antirollis
スタビライザー

Shock Length
Dämpferlänge
Longueur amortisseur
ショック長

Shocks
Dämpfer
Amortisseurs
ショック

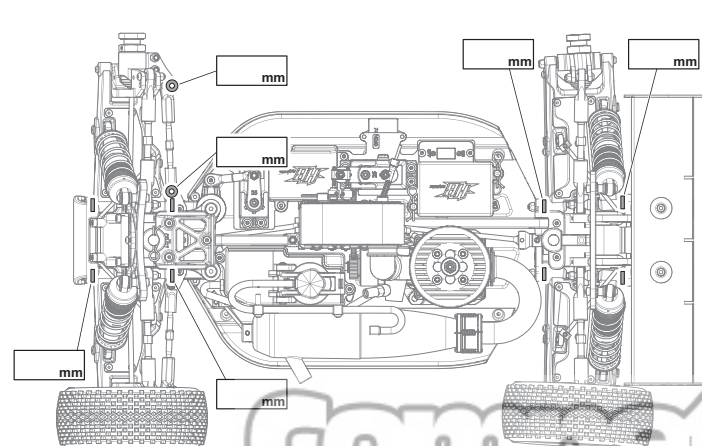
Oil wt.
Ölviskosität
Grade huile
オイル番号

Piston
Kolbenplatte
Piston
ピストン

Bladder
Daempfermembran
Coupelle
ブラダー

Spring
Federn
Ressorts
スプリング

Notes
Notizen
Notes
メモ



Engine
Motor
Moteur
エンジン

Spur gear
Hauptzahnrad
Couronne
スパーギア

Pinion gear
Ritzel
Pignon
ピニオンギア

Clutch
Kupplung
Embrayage
クラッチ

Glow Plug
Glühkerze
Bougie à incandescence
グロープラグ

Glow Fuel
Modell-Kraftstoff
Carburant nitro
グロー燃料

Tires
Reifen
Pneus
タイヤ

Brand
Hersteller
Marque
使用タイヤ

Compound
Mischung
Gomme
コンパウンド

Insert
Einlagen
Insert
インサート

Wheel
Felge
Jante
ホイール

Notes
Notizen
Notes
メモ

Front
Vorne
Avant
フロント

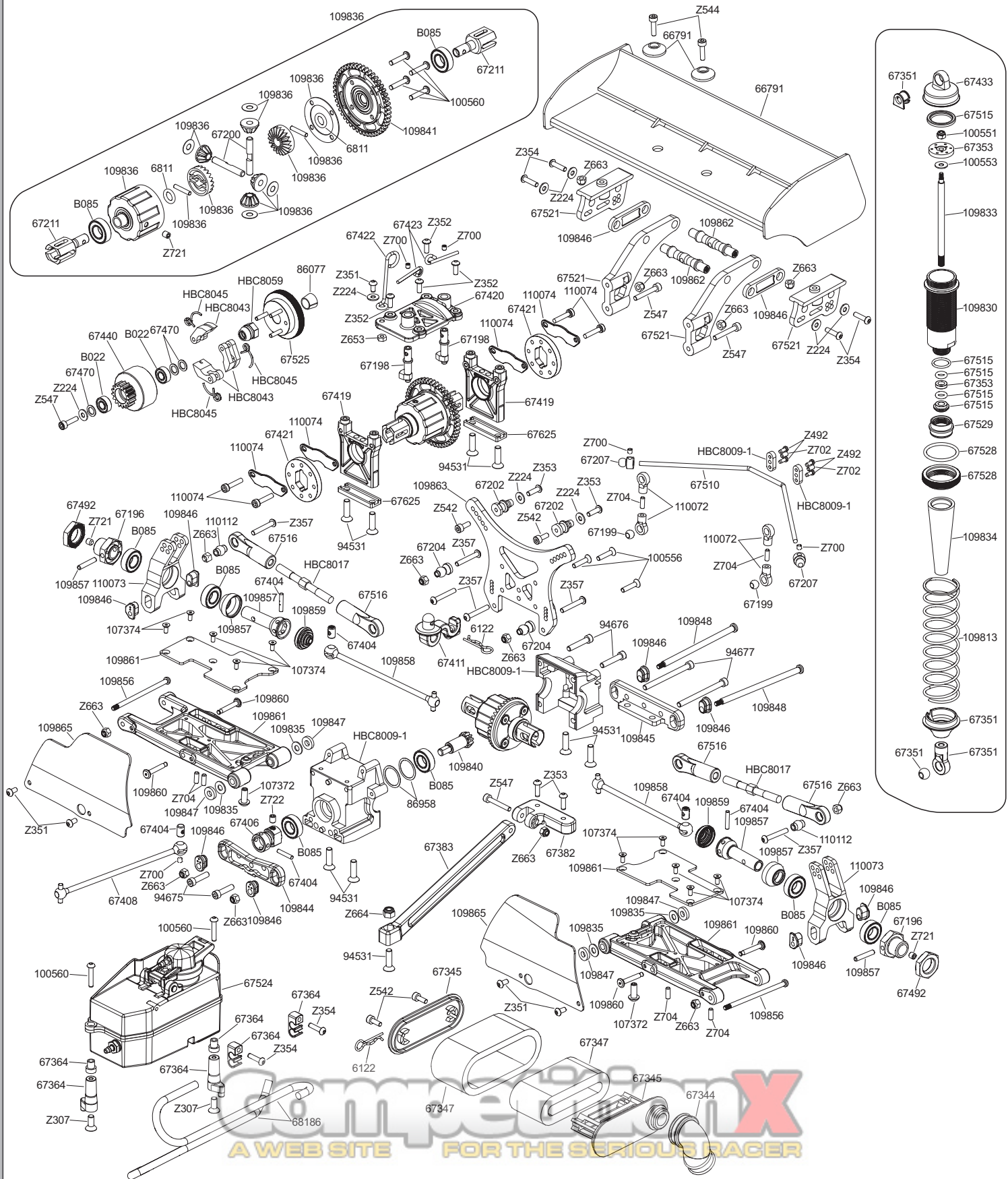
Rear
Hinten
Arrière
リア

Notes
Notizen
Notes
メモ

Diff Oils / Differentialöle / Huile silicone p. différentiels / デフオイル

	Front / Vorne Avant / フロント	Center / Mitte Centre / センター	Rear / Hinten Arrière / リア
Brand / Hersteller Marque / ブランド			
Oil wt. / Grade huile Ölviskosität / オイル番号			

EXPLODED VIEW



COMPETIX
A WEB SITE FOR THE SERIOUS RACER

En Parts List

Parts # Description

6122	Body Pin (6mm/Silver/Medium/20pcs)
66791	Deck Wing (Black)
67195	Lightweight Steering Post (2pcs)
67196	Lightweight Wheel Hex Hub (2pcs)
67197	Lightweight Out Drives (2pcs)
67198	Lightweight Brake Cam (2pcs)
67199	Lightweight Ball (6mm/4Pcs)
67200	Lightweight Differential Shaft (2pcs)
67202	Lightweight Shock Stand Off (2pcs)
67203	Lightweight Steering Bushing (2pcs)
67204	Lightweight Fixing Ball (4pcs)
67206	Lightweight Steering Push Rod Ball (4pcs)
67207	Lightweight Sway Bar Holder (4pcs)
67211	Lightweight Diff Axle Shaft (2pcs)
67213	Lightweight Shock End Ball (4pcs)
67344	Air Filter Boot
67345	Air Filter Set
67347	Air Filter Foam Set (Inner/Outer)
67351	Shock End/Shock Spring Retainer Set
67353	6 Holes Shock Piston Set (1.2/1.3/1.4mm)
67356	Stone Guard Set (Right/Left)
67364	Fuel Tank Stand-Off And Fuel Line Clips Set
67366	Engine Mount Set
67368	Radio Tray Set
67376	Servo Arm Set
67378	Servo Horn Set
67382	Rear Chassis Stiffener Mount
67383	Rear Chassis Stiffener
67394	Servo Saver Crank Set
67397	Steering Crank Set
67398	Steering Plate
67401	Front Chassis Stiffener
67404	Universal Joint Rebuild Kit
67406	Center Drive Shaft Coupling
67408	Center Drive Shaft (105mm)
67419	Differential Mount (2pcs)
67420	Center Diff Mount Cover
67421	Brake Disk Rotor (2pcs)
67422	Air Filter Brace
67424	Fuel Tank Coupler And Nut
67426	Fuel Filter
67433	Big Bore Shock Cap
67440	Clutch Bell 16 Tooth
67464	Steering Turnbuckle 4x55mm (2pcs)
67468	Exhaust Hanger Wire
67470	Washer 5x8x0.5mm (6pcs)
67473	Brake Wire (2pcs)
67491	Steering Linkage Set
67492	17mm Wheel Nut (Black/4pcs)
67510	Sway Bar (2.8mm)
67511	Sway Bar (2.4mm)
67515	Big Bore Shock Maintenance Set
67516	Ball End Set
67520	Throttle Linkage Set
67521	Wing Mount Set
67523	Fuel Line Set

Parts # Description

67524	Fuel Tank Set
67525	Flywheel (3pins/Black)
67528	Big Bore Shock Spring Adjust Nut (Black/2pcs)
67529	Big Bore Shock Bottom Cap (Black/2pcs)
67531	Cnc Exhaust Pipe Mount (Black)
67625	Diff Mount Spacers (2pcs)
67824	Front Center Drive Shaft Set (1pc)
86077	Collet 7x6.5mm (Brass/2pcs)
86598	Washer 13x16x0.2mm (10pcs)
94531	Flat Head Screw M4x15mm (Hex Socket/10pcs)
94554	Button Head Screw M4x10mm (Hex Socket/10pcs)
94675	Cap Head Screw M3.5x14mm (8pcs)
94676	Cap Head Screw M3.5x18mm (8pcs)
94677	Cap Head Screw M3.5x42mm (8pcs)
100550	Pan Head Screw M5x8Mm (Hex Socket/10pcs)
100551	Lock Nut M2.5 (4pcs)
100553	Washer M2.9x8x0.5mm (8pcs)
100554	Set Screw M3X14mm (4pcs)
100555	Set Screw M4X3mm (4pcs)
100556	Flat Head Screw M3x14mm (Hex Socket/10pcs)
100559	Button Head Screw M3x14mm (Hex Socket/10pcs)
100560	Button Head Screw M3x16mm (Hex Socket/10pcs)
103668	Brace And Stiffener Set
107154	Binder Head Screw M2.5x12 (10pcs)
107155	Binder Head Screw M2.5x16 (10pcs)
107372	Droop Screw M4X10mm (4pcs)
107374	Flat Head Screw M2.5x6mm (Hex Socket/10pcs)
108090	Washer 5x8x0.3mm (10pcs)
108827	Hb Lightweight 1:8 Wheels (4pcs White)
108829	Big Bore Shock Set (106mm/2pcs)
108930	Big Bore Shock Set (124mm/2pcs)
108931	Shock Shaft (29mm Stroke/2pcs)
108932	Shock Boot (29mm Stroke/2pcs)
108933	Shock Shaft (38mm Stroke/2pcs)
108934	Shock Boot (38mm Stroke/2pcs)
108935	Lightweight Differential Set
108936	Lightweight Center Differential Set (48T)
108937	Main Chassis (3mm)
108938	Chassis Skid Plate
108939	Front Suspension Arm Set
108940	Diff Ring/Pinion Straight (43T/10T)
108941	Lightweight Spur Gear (48T)
108942	Arm Mount (A)
108943	Arm Mount (B)
108944	Arm Mount (C)
108945	Arm Mount (D 3.0)
108946	Hinge Pin Bushing Set
108947	Plastic Spacer Set
108948	Hinge Pin Set (Inner 2pcs)
108949	Hinge Pin Set (Front Outer 2pcs)
108950	Hinge Pin Set (Rear Outer 2pcs)
108951	Bumper
108952	Shock Tower (Front)
108953	Steering Block Set (0 Deg)
108954	Caster Block Set (15 Deg)
108955	Kingpin Set

Parts # Description

108956	Steering Block Arm Set (Type 4)
108957	Universal Drive Shaft Set (2pcs)
108958	Drive Shaft (92mm)
108959	Axle Boot (8pcs)
108960	Shock / Swaybar Pin (4pcs)
108961	Rear Suspension Arm Set
108962	Wing Mount Standoff (2pcs)
108963	Shock Tower (Rear)
108964	D812 Buggy Body
108965	Mud Guard Set
110070	Flat Head Screw M4x8mm (Hex Socket/10pcs)
110072	Rod End 6x14mm (8pcs)
110073	Aluminum Rear Hub Carrier Set
110074	Brake Pad/Screw Set (4pcs)
110112	Aluminum Ball 6.8x9x3mm (4pcs)
B022	Ball Bearing 5x11x4mm (2pcs)
B028	Ball Bearing 6x10x3mm (2pcs)
B085	Ball Bearing 8x16x5mm (2pcs)
HBC8009-1	Differential Case
HBC8017	Rear Upper Turnbuckle 5x51mm
HBC8019	Differential Housing
HBC8021	Differential Pads
HBC8022	Differential Shaft
HBC8023	O-Ring 6mm
HBC8043	3Pcs Racing Clutch Shoe
HBC8045	Clutch Springs For C8043, C8043-1
HBC8058-1	Sw. Dust-Proof Cover Black
HBC8059	Center Gear Housing
HBC8096	3x17mm Shaft
HBC8100	6.8mm Ball End (L)
HBC8113	Body Clip (10pcs)
Z082	Flat Head Screw M3x8mm (Hex Socket/10pcs)
Z084	Flat Head Screw M3x12mm (Hex Socket/10pcs)
Z086	Flat Head Screw M3x18mm (Hex Socket/10pcs)
Z150	Antenna Pipe Set
Z216	Button Head Screw M3x15mm (Hex Socket/4pcs)
Z224	Washer M3x8mm (10pcs)
Z307	Flat Head Screw M4x10mm (Hex Socket/Thin Type/4pcs)
Z351	Button Head Screw M3x6mm (Hex Socket/10pcs)
Z352	Button Head Screw M3x8mm (Hex Socket/10pcs)
Z353	Button Head Screw M3x10mm (Hex Socket/10pcs)
Z354	Button Head Screw M3x12mm (Hex Socket/10pcs)
Z492	Tp. Binder Head Screw M2.2x4.8mm (8pcs)
Z542	Cap Head Screw M3x8mm (12pcs)
Z544	Cap Head Screw M3x12mm (6pcs)
Z546	Cap Head Screw M3x18mm (10pcs)
Z547	Cap Head Screw M3x20mm (6pcs)
Z653	Nut M3 (6pcs)
Z663	Lock Nut M3 (6pcs)
Z664	Lock Nut M4 (4pcs)
Z700	Set Screw M3x3mm (6pcs)
Z702	Set Screw M3x5mm (10pcs)
Z704	Set Screw M3x8mm (10pcs)
Z721	Set Screw M4x4mm (4pcs)
Z722	Set Screw M4x5mm (8pcs)
Z800	Spring Washer 3x6mm (20pcs)

En Option Parts List

Parts # Description

66223	1/8 Deck Wing White (Lightning Series)
67151	Silicone Oil #15000
67152	Silicone Oil #20000
67167	HB Aluminum Steering Servo Horn (23)
67168	HB Aluminum Steering Servo Horn (24)
67169	HB Aluminum Steering Servo Horn (25)
67170	Wce Center Drive Shaft (105mm/1pc)
67171	Wce Center Drive Shaft (78mm/1pc)
67174	Wce Drive Shaft (92mm/1pc)
67175	Wce Center Drive Shaft Coupling (1pc)
67178	Wce Center Drive Shaft Set (105mm/1pc)
67179	Wce Center Drive Shaft Set (78mm/1pc)
67217	DCJ Center Drive Shaft Complete Set (Front/1pc)
67744	HB Proto Tire (2pcs/Red/ 1/8 Buggy)
67745	HB Proto Tire (2pcs/White/ 1/8 Buggy)
67756	HB Block Tire (2pcs/Blue/ 1/8 Buggy)
67757	HB Khaos Tire (2pcs/Red/ 1/8 Buggy)
67758	HB Megabite Tire (2pcs/Red/ 1/8 Buggy)
67759	HB Block Tire (2pcs/Blue/1/8 Buggy)
67760	HB Khaos Tire (2pcs/White/ 1/8 Buggy)
67761	HB Megabite Tire (2pcs/White/ 1/8 Buggy)
67769	HB Block Tire (2pcs/Red/1/8 Buggy)
67770	HB Khaos Tire (2pcs/Blue/ 1/8 Buggy)
67771	HB Megabite Tire (2pcs/Blue/ 1/8 Buggy)
67773	HB Pro Molded Inner Foam (Red/1/8 Buggy/2pcs)
67781	HB Megabite Tire (Pink 1/8 Buggy/2pcs)
67924	HB Block Tire (2pcs/Pink/1/8 Buggy)

Description

67925	HB Khaos Tire (2pcs/Pink/ 1/8 Buggy)
67926	HB Proto Tire (2pcs/Pink/1/8 Buggy)
67935	HB Beams Tire (2pcs/Pink/ 1/8 Buggy)
67936	HB Beams Tire (Red/ 1/8 Buggy)
67943	HB Megagrid Tire (2pcs/Pink/ 1/8 Buggy)
67944	HB Megagrid Tire (Red/ 1/8 Buggy)
67945	HB Megagrid Tire (White/ 1/8 Buggy)
68182	Engine Mount Set (7mm/pPcs)
68188	Sway Bar Set (2.0,2.2,2.4,2.6,2.8,3.0mm/Short)
68191	Sway Bar Set (2.2,2.4,2.6,2.8,3.0mm/Long)
107446	Shock Guard Set
108906	Shock Spring (Green/70mm/2pcs)
108907	Shock Spring (White/70mm/2pcs)
108908	Shock Spring (Blue/70mm/2pcs)
108909	Shock Spring (Yellow/70mm/2pcs)
108910	Shock Spring (Gold/70mm/mm/2pcs)
108911	Shock Spring (Red/70mm/mm/2pcs)
108912	Shock Spring (Green/85mm/2pcs)
108913	Shock Spring (White/85mm/2pcs)
108914	Shock Spring (Blue/85mm/2pcs)
108915	Shock Spring (Yellow/85mm/2pcs)
108916	Shock Spring (Gold/85mm/2pcs)
108917	Shock Spring (Red/85mm/2pcs)
108918	Arm Mount (D 2.0)
108919	Arm Mount (D 2.5)
108920	Arm Mount (D 3.5)
108921	Steering Block Set (4 Deg)

Parts # Description

108922	Steering Block Arm Set (Type 3)
108923	Steering Block Arm Set (Type 2)
108924	Steering Block Arm Set (Type 1)
108925	Lightweight Spur Gear (46T)
108926	Lightweight Spur Gear (50T)
108927	HB Lightweight 1:8 Wheels (4pcs White)
108928	HB Lightweight 1:8 Wheels (4pcs Yellow)
HBC8051	1/8 Deck Wing
HBC8090	Wheel Angle Adjuster
HBC8122-1	Shock Oil #250
HBC8122-10	Shock Oil #550
HBC8122-11	Shock Oil #600
HBC8122-12	Shock Oil #1000
HBC8122-13	Shock Oil #5000
HBC8122-14	Shock Oil #10000
HBC8122-15	Shock Oil #650
HBC8122-16	Shock Oil #700
HBC8122-17	Shock Oil #2000
HBC8122-2	Shock Oil #350
HBC8122-3	Shock Oil #450
HBC8122-4	Shock Oil #3000
HBC8122-5	Shock Oil #4000
HBC8122-6	Shock Oil #7000
HBC8122-7	Shock Oil #300
HBC8122-8	Shock Oil #400
HBC8122-9	Shock Oil #500

De Ersatzteilleiste

Nummer Beschreibung

Nummer Beschreibung

Nummer Beschreibung

6122 Karosserieklemmern (6mm/Silber/20st)
 66791 Heckfluegel (Schwarz/D8)
 67195 Lenkungspfosten (Extra Leicht/2st/D8)
 67196 Radmitnehmer (Extra Leicht/2St/D8)
 67197 Abtrieb (Extra Leicht/2st/D8)
 67198 Bremshebel (Extra Leicht/2st/D8)
 67199 Extra Leichte Kugel (6Mm/4st/D8/D8T)
 67200 Differentialwelle (Extra Leicht/2st/D8)
 67202 Daempferhalter (Extra Leicht/2st/D8)
 67203 Lenkungslager (Extra Leicht/2st/D8)
 67204 Extra Leichter Kugelkopf (4st/D8/D8T)
 67206 Extra Leichter Lenkungs-Kugelkopf (4st/D8/D8T)
 67207 Extra Leichte Stabilisatorhalter (4st/D8/D8T)
 67211 Diff-Abtrieb (Extra Leicht/2st/D8)
 67213 Extra Leichte Daempferaugen (4st/D8/D8T)
 67344 Vergaser-Faltenbalg (D8)
 67345 Luftfilter Set (D8)
 67347 Luftfiltereinsatz Set (Innen/Aussen/D8)
 67351 Daempferauge/Federteller Set (Bbd)
 67353 Kolbenplatten Set 6 Loecher (1.2, 1.3, 1.4mm/Bbd)
 67356 Steinschutz Set (Rechts/Links/D8)
 67364 Tankhalter Und Schlauch-Clip (D8)
 67366 Motorhalter Set (D8)
 67368 Oberdeck Set (D8)
 67376 Servo Arm Set (D8)
 67378 Servohorn Set (D8)
 67382 Halter Fuer Chassis-Strebe Hinten (D8)
 67383 Chassis-Strebe Hinten (D8)
 67394 Servo Saver Crank Set
 67397 Lenkungshebel Set (D8)
 67398 Lenkungsplatte (D8)
 67401 Chassis-Strebe Vorne (D8)
 67404 Kardan Wartungs-Set (D8)
 67406 Mittelkardan Kupplung (D8)
 67408 Mittelkardan Welle (105mm/D8)
 67419 Differential-Halterung (2st/D8)
 67420 Mitteldifferential-Halter Abdeckung (D8)
 67421 Bremsscheibe (2st/D8)
 67422 Luftfilter-Strebe (D8)
 67424 Tank-Kupplung Und Mutter (D8)
 67426 Kraftstoff-Filter (D8)
 67433 Daempferkappe (BBD)
 67440 Kupplungsglocke 16 Zahne (D8)
 67464 Spurstange 4x55mm (2st/D8)
 67468 Reso-Rohr Halter (D8)
 67470 Scheibe 5x8x0.5mm (6pcs)
 67473 Bremsstange (2st/D8)
 67491 Lenkgestaenge Set (D8)
 67492 Radmutter 17mm (Schwarz/4st)
 67510 Stabilisator (2.8mm/D8)
 67511 Stabilisator (2.4mm/D8)
 67515 Big Bore Daempfer Wartungs Set
 67516 Kugelpfannen Set (D8)
 67520 Gasgestaenge Set (D8)
 67521 Fluegelhalter Set (D8)
 67523 Kraftstoffleitungs Set (D8)

67524 Tank Set (D8)
 67525 Schwungscheibe (3 Pins/Schwarz/D8)
 67528 Big Bore Daempfer Mutter (Schwarz/2St)
 67529 Big Bore Daempfer Kappe Unten (Schw/2st)
 67531 Cnc Mount Resorohr (Schwarz)
 67625 Differentialhalter Spacer (2st/D8T)
 67824 Mittelkardan Vorne Set (1st/D8T)
 86077 Lagerhuelse 7x6.5mm (Messing/2st)
 86598 Scheibe 13x16x0.2mm (10st)
 94531 Senkkopfschraube M4x15mm (Inbus/10st)
 94554 Flachkopfschraube M4x10mm (Inbus/10st)
 94675 Inbusschraube M3.5x14mm (8st)
 94676 Inbusschraube M3.5x18mm (8st)
 94677 Inbusschraube M3.5x42mm (8st)
 100550 Flachkopfschraube M5x8mm (10st)
 100551 Stoppmutter 2.5mm (4st)
 100553 Scheibe 2.9x8x0.5mm (8st)
 100554 Madenschraube M3x14mm (4st)
 100555 Madenschraube M4x3mm (4st)
 100556 Senkkopfschraube M3x14mm (Inbus/10st)
 100559 Flachkopfschraube M3x14mm (Inbus/10st)
 100560 Flachkopfschraube M3x16mm (Inbus/10st)
 103668 Strebe, Versteifungsplatte Set (Vorza)
 107154 Kreuzschlitz-Schraube M2.5x12mm (10st)
 107155 Kreuzschlitz-Schraube M2.5x16mm (10st)
 107372 Ausfederweg-Schraube M4x10mm (4st/Apache)
 107374 Senkkopfschraube M2.5x6mm (Inbus/10st)
 108090 Scheibe 5x8x0.3mm (10st)
 108927 Hb Lightweight 1:8 Felgen (Weiss/4st)
 108929 Big Bore Daempfer Set (106mm/2st)
 108930 Big Bore Daempfer Set (124mm/2st)
 108931 Kolbenstange (29mm Hub/2st)
 108932 Daempferueberzug (29mm Hub/2st)
 108933 Kolbenstange (38mm Hub/2st)
 108934 Daempferueberzug (38mm Hub/2st)
 108935 Lightweight Differential Set
 108936 Lightweight Mittel-Differential Set
 108937 Chassis (3mm)
 108938 Chassis Skid Plate
 108939 Schwingen Set Vorne
 108940 Differential-Rad/Kegelrad (43Z/10Z)
 108941 Lightweight Hauptzahnrad (48Z)
 108942 Schwingenhalter (A)
 108943 Schwingenhalter (B)
 108944 Schwingenhalter (C)
 108945 Schwingenhalter (D/3.0 Grad)
 108946 Schwingenstift-Buchsen Set
 108947 Plastik Spacer Set
 108948 Schwingenstift Set (Innen/2st)
 108949 Schwingenstift Set (Vorne Aussen/2st)
 108950 Schwingenstift Set (Hinten Aussen/2st)
 108951 Rammer
 108952 Daempferbruecke (Vorne)
 108953 Lenkhebel Set (0 Grad)
 108954 Lenkhebel-Halter Set (15 Grad)
 108955 Lenkhebel-Bolzen Set

108956 Lenkhebel Arm Set (Typ 4)
 108957 Kardan-Welle Set (2st)
 108958 Antriebswelle (92mm)
 108959 Achsmanschette (8st)
 108960 Daempfer/Stabilisator Pin (4st)
 108961 Schwingenset Hinten
 108962 Fluegelhalter-Pfosten (2st)
 108963 D812 Daempferbruecke (Hinten)
 108964 D812 Buggy Karosserie
 108965 Schmutzabweiser Set
 110070 Senkkopfschraube M4x8mm (Inbus/10st)
 110072 Kugelkopf 6x14mm (8st)
 110073 Alu Radtraeger Set Hinten
 110074 Bremsbelag-Schraube Set (4st)
 110112 Aluminium Kugelkopf 6.8x9x3mm (4st)
 B022 Kugellager 5x11x4mm (2st)
 B028 Kugellager 6x10x3mm (2st)
 B085 Kugellager 8x16x5mm (2st)
 HBC8009-1 Differentialgehause
 HBC8017 Spurstange 5x51mm (Lightning/D8)
 HBC8019 Getriebegehause
 HBC8021 Differentialdichtung
 HBC8022 Differential Radmitnehmer
 HBC8023 O-Ring 6mm
 HBC8043 Kupplungsbacken Set (3-Teilig)
 HBC8045 Kupplungsfeder (C8043/C8043-1)
 HBC8058-1 Schalterabdeckung Schwarz
 HBC8059 Mittelgetriebe Hauese
 HBC8096 Stift 3x17mm
 HBC8100 Kugelpfannen Set B
 HBC8113 Karosserieklemmern Mittel (10st)
 Z082 Senkkopfschraube M3x8mm (Inbus/10st)
 Z084 Senkkopfschraube M3x12mm (Inbus/10st)
 Z086 Senkkopfschraube M3x18mm (Inbus/10st)
 Z150 Antennenrohrset
 Z216 Flachkopfschraube M3x15mm (Inbus/4st)
 Z224 Unterlagscheibe M3x8mm (10st)
 Z307 Senkkopfschraube M4x10mm (Inbus/Duenn/4st)
 Z351 Flachkopfschraube M3x6mm (Inbus/10st)
 Z352 Flachkopfschraube M3x8mm (Inbus/10st)
 Z353 Flachkopfschraube M3x10mm (Inbus/10st)
 Z354 Flachkopfschraube M3x12mm (Inbus/10st)
 Z492 Flachkopfschneidschraube M2.2x4.8mm (8st)
 Z542 Inbusschraube M3x8mm (12st)
 Z544 Inbusschraube M3x12mm (6st)
 Z546 Inbusschraube M3x18mm (10st)
 Z547 Inbusschraube M3x20mm (6st)
 Z653 Mutter M3 (6st)
 Z663 Stoppmutter M3 (6st)
 Z664 Stoppmutter M4 (4st)
 Z700 Madenschraube M3x3mm (6st)
 Z702 Madenschraube M3x5mm (10st)
 Z704 Madenschraube M3x8mm (10st)
 Z721 Madenschraube M4x4mm (4st)
 Z722 Madenschraube M4x5mm (8st)
 Z800 Federscheibe 3x6mm (20st)

De Tuningteilleiste

Nummer Beschreibung

Nummer Beschreibung

Nummer Beschreibung

66223 Fluegel Weiss (Light Stad 2)
 67151 Silikon Daempferoel #15000
 67152 Silikon Daempferoel #20000
 67167 Aluminium Servohorn (23Z/Sanwa)
 67168 Aluminium Servohorn (24Z/Hitech)
 67169 Aluminium Servohorn (25Z/HPI/HB/Futaba)
 67170 Wce Mittelkardan Welle (1st/105mm/D8)
 67171 Wce Mittelkardan Welle (1st/78mm/D8)
 67174 Wce Akardanwelle (91mm)
 67175 Wce Mittelkardan Kupplung (D8)
 67178 Wce Mittelkardan Vorne Set (105mm/1st/D8)
 67179 Wce Mittelkardan Vorne Set (78mm/1st/D8)
 67217 DCJ Mittel Kardan Komplettsatz (Vorderes/1st)
 67744 HB Proto Reifen (2st/Rot/ 1/8 Buggy)
 67745 HB Proto Reifen (2st/Weiss/ 1/8 Buggy)
 67756 HB Block Reifen (2st/Weiss/ 1/8 Buggy)
 67757 HB Chaos Reifen (2st/Rot/ 1/8 Buggy)
 67758 HB Megabite Reifen (2st/Rot/ 1/8 Buggy)
 67759 HB Block Reifen (2st/Blau/ 1/8 Buggy)
 67760 HB Chaos Reifen (2st/Weiss/ 1/8 Buggy)
 67761 HB Megabite Reifen (2st/Weiss/ 1/8 Buggy)
 67769 HB Block Reifen (2st/Rot/ 1/8 Buggy)
 67770 HB Chaos Reifen (2st/Blau/ 1/8 Buggy)
 67771 HB Megabite Reifen (2st/Blau/ 1/8 Buggy)
 67773 HB Pro Reifeneinlagen (Rot/2st)
 67781 HB Megabite Reifen (2st/Pink/ 1/8 Buggy)
 67924 HB Block Reifen (2st/Pink/ 1/8 Buggy)

67925 HB Chaos Reifen (2st/Pink/ 1/8 Buggy)
 67926 HB Proto Reifen (2st/Pink/ 1/8 Buggy)
 67935 HB Beams Reifen (2st/Pink/ 1/8 Buggy)
 67936 HB Beams Reifen (2st/Rot/ 1/8 Buggy)
 67943 HB Megagrid Reifen (2st/Pink/ 1/8 Buggy)
 67944 HB Megagrid Reifen (2st/Rot/ 1/8 Buggy)
 67945 HB Megagrid Reifen (2st/Weiss/ 1/8 Buggy)
 68182 Motorhalterung (7mm/2st/D8)
 68188 Stabilisator Set (2.0,2.2,2.4,2.6mm/Kurz)
 68191 Stabilisator Set (2.2,2.4,2.6,2.8,3.0mm/Lang)
 107446 Stossdaempfer-Schutz Set (Apache/D8)
 108906 Daempferfeder (Gruen/70.0mm/2st)
 108907 Daempferfeder (Weiss/70.0mm/2st)
 108908 Daempferfeder (Blau/70.0mm/2st)
 108909 Daempferfeder (Gelb/70.0mm/2st)
 108910 Daempferfeder (Gold/70.0mm/2st)
 108911 Daempferfeder (Rot/70.0mm/2st)
 108912 Daempferfeder (Gruen/80.0mm/2st)
 108913 Daempferfeder (Weiss/80.0mm/2st)
 108914 Daempferfeder (Blau/80.0mm/2st)
 108915 Daempferfeder (Gelb/80.0mm/2st)
 108916 Daempferfeder (Gold/80.0mm/2st)
 108917 Daempferfeder (Rot/80.0mm/2st)
 108918 Schwingenhalter (D/2.0 Grad)
 108919 Schwingenhalter (D/2.5 Grad)
 108920 Schwingenhalter (D/3.5 Grad)
 108921 Lenkhebel Set (4 Grad)

108922 Lenkhebel Arm Set (Typ 3)
 108923 Lenkhebel Arm Set (Typ 2)
 108924 Lenkhebel Arm Set (Typ 1)
 108925 Lightweight Hauptzahnrad (46Z)
 108926 Lightweight Hauptzahnrad (50Z)
 108927 HB Lightweight 1:8 Felgen (Weiss/4st)
 108928 HB Lightweight 1:8 Felgen (4st Gelb)
 HBC8051 Fluegel 1/8
 HBC8090 Spurstangenschluesseel
 HBC8122-1 Daempferoel #250
 HBC8122-10 Daempferoel #550
 HBC8122-11 Daempferoel #600
 HBC8122-12 Daempferoel #1000
 HBC8122-13 Daempferoel #5000
 HBC8122-14 Daempferoel #10000
 HBC8122-15 Daempferoel #650
 HBC8122-16 Daempferoel #700
 HBC8122-17 Daempferoel #2000
 HBC8122-2 Daempferoel #350
 HBC8122-3 Daempferoel #450
 HBC8122-4 Daempferoel #3000
 HBC8122-5 Daempferoel #4000
 HBC8122-6 Daempferoel #7000
 HBC8122-7 Daempferoel #300
 HBC8122-8 Daempferoel #400
 HBC8122-9 Daempferoel #500

Fr Pièces Détachées

Nummer Beschreibung

6122	Clip carrosserie (6mm/argent/moyen/20p.)
66791	Aileron arriere (noir)
67195	Montant de direction leger (2 p.)
67196	Moyeu hexagonal de jante leger (2 p.)
67197	Axes de sortie legers (2p.)
67198	Came de freinage legere (2 p.)
67199	Rotule legere (6mm/4p.)
67200	Axe differential leger (2 p.)
67202	Lightweight Shock Stand Off (2Pcs)
67203	Bague de direction legere (2 p.)
67204	Rotule de fixation legere (4p.)
67206	Rotule de tige de direction legere (4p.)
67207	Support de barre stabilisatrice leger (4p.)
67211	Axe essieu differential leger (2 p.)
67213	Rotule d'embout d'amortisseur legere (4p.)
67344	Gaine de filtre a air
67345	Jeu filtre a air
67347	Mousses pour filtre a air (interieur/exterieur)
67351	Ensemble embout/arrêt de ressort d'amortisseur
67353	Ensemble piston d'amortisseur 6 trous (1.2/1.3/1.4
67356	Ensemble anti-gravillonnage (gauche/droit)
67364	Ecarteur de reservoir et clip de duritedecarburant
67366	Ensemble support moteur
67368	Ensemble casier radio
67376	Ensemble bras de servo
67378	Ensemble palonnier de servo
67382	Support de raidisseur de chassis arriere
67383	Raidisseur de chassis arriere
67394	Ens. sauve servo crank
67397	Ens. renvoi d'angle de direction
67398	Plaque de direction
67401	Raidisseur de chassis avant
67404	Kit de reparation joint de cardan universel
67406	Racord axe transmission central
67408	Axe transmission central (105mm)
67419	Support differential (2p.)
67420	Cache support de differential central
67421	Disque de frein (2 p.)
67422	Armature de filtre a air
67424	Raccord de reservoir et ecrou
67426	Filtre a carburant
67433	Bouchon d'amortisseur gros diametre
67440	Cloche d'embrayage 16 dents
67464	Biellette de direction 4x55mm (2p.)
67468	Cable support echappement
67470	Rondelle 5x8x0.5mm (6pcs)
67473	Cable de frein (2p.)
67491	Tringlerie de direction
67492	Ecrou de roue 17mm (noir/4p.)
67510	Barre anti-roulis (2.8mm)
67511	Barre anti-roulis (2.4mm)
67515	Ensemble entretien amortisseur gros diametre
67516	Jeu embout spherique
67520	Ensemble tringlerie d'acceleration
67521	Ensemble de montage aileron
67523	Ensemble durites de carburant

Nummer Beschreibung

67524	Ensemble reservoir a carburant
67525	Volant d'inertie (3 broches/noir)
67528	Ecrou de réglage du ressort d'amortisseur gros dia
67529	Bouchon de fond d'amortisseur gros diametre (noir/
67531	Cnc mount pot d'echappement (noir)
67625	Espaceur de montage pour diff. (2p.)
67824	Axe transmission central avant (1p.)
86077	Cone volant 7x6.5mm (laiton/2p.)
86598	Rondelle 13x16x0.2mm (10p.)
94531	Vis tete plate m4x15mm (six pans creux/10p.)
94554	Vis tete ronde m4x10mm (six pans creux/10p.)
94675	Vis tete cylindrique m3.5x14mm (8 p.)
94676	Vis tete cylindrique m3.5x18mm (8 p.)
94677	Vis tete cylindrique m3.5x42mm (8 p.)
100550	Vis tete cylindrique m5x8mm (six pans creux/10p.)
100551	Ecrou de blocage m2.5 (4p.)
100553	Rondelle m2.9x8x0.5mm (8p.)
100554	Vis sans tete m3x14mm (4p.)
100555	Vis sans tete m4x3mm (4p.)
100556	Vis tete plate m3x14mm (six pans creux/10p.)
100559	Vis tete ronde m3x14mm (six pans creux/10p.)
100560	Vis tete ronde m3x16mm (six pans creux/10 p.)
103668	Ens. renfort et raidisseur
107154	Vis tete philips m2.5x12 (10p.)
107155	Vis tete philips m2.5x16 (10p.)
107372	Vis réglage affaïssement m4x10mm (4 p.)
107374	Vis tete plate m2.5x6mm (six pans creux/10p.)
108090	Rondelle 5x8x0.3mm (10p.)
108827	Jantes hb legeres 1:8 (4p. blanches)
108829	Ens. amortisseur gros diam. (106mm/2p.)
108830	Ens. amortisseur gros diam. (124mm/2p.)
108831	Axe amortisseur (29mm course/2p.)
108832	Protection amortisseur (29mm course/2p.)
108833	Axe amortisseur (38mm course/2p.)
108834	Protection amortisseur (38mm course/2p.)
108835	Ens. differential leger
108836	Ens. differential central leger (48d)
108837	Chassis principal (3mm)
108838	Plaque protection chassis
108839	Ens. bras de suspension avant
108840	Anneau diff/pignon droit (43d/10d)
108841	Couronne legere (48d)
108842	Support bras (a)
108843	Support bras (b)
108844	Support bras (c)
108845	Support bras (d 3.0)
108846	Ens bague charniere
108847	Ens espaceur plastique
108848	Ens charniere (int 2p.)
108849	Ens charniere (ext avant 2p.)
108850	Ens charniere (ext arriere 2p.)
108851	Pare-chocs
108852	Platine d'amortisseurs (avant)
108853	Ens. bloc de direction (0 deg)
108854	Ens. bloc de chasse (15 deg)
108855	Ens. pivot fusée

Nummer Beschreibung

109856	Ens. bras bloc de direction (type 4)
109857	Ensemble transmission universel (2p.)
109858	Axe de transmission (92mm)
109859	Protection essieu (8p)
109860	Broche amort/barre anti-roulis (4p.)
109861	Ens. bras de suspension arriere
109862	Entretoise montage aileron (2p.)
109863	D812 platine d'amortisseur (arriere)
109864	D812 carrosserie buggy
109865	Ens. garde boue
110070	Vis tete plate m4x8mm (six pans creux/10p.)
110072	Rotule filetee 6x14mm (8p.)
110073	Ens. support de moyeu arr. alu
110074	Ens. vis garniture frein (4p.)
110112	Rotule alu 6.8x9x3mm (4p.)
B022	Roulement a billes 5x11x4mm (2p.)
B028	Roulement a billes 6x10x3mm (2p.)
B085	Roulement a billes 8x16x5mm (2p.)
HBC8009-1	Boitier differential
HBC8017	Biellette superieure arriere 5x51mm
HBC8019	Logement de differential
HBC8021	Coussinet de differential
HBC8022	Axe differential
HBC8023	Joint torique 6mm
HBC8043	Jeu masselottes embrayage (type 3 p.)
HBC8045	Ressort embrayage (c8043/c8043-1)
HBC8058-1	Cache antipoussiere noir sw.
HBC8059	Pignon central
HBC8096	Axe 3x17mm
HBC8100	Embout biellette (b)
HBC8113	Clip carrosserie (10p.)
Z082	Vis tete plate m3x8mm (six pans creux/10p.)
Z084	Vis tete plate m3x12mm (six pans creux/10p.)
Z086	Vis tete plate m3x18mm (six pans creux/10p.)
Z150	Ensemble antenne
Z216	Vis tete ronde m3x15mm (six pans creux/4p.)
Z224	Rondelle m3x8mm (10p.)
Z307	Vis tete plate m4x10mm (six pans creux/mince/4p.)
Z351	Vis tete ronde m3x6mm (six pans creux/10p.)
Z352	Vis tete ronde m3x8mm (six pans creux/10p.)
Z353	Vis tete ronde m3x10mm (six pans creux/10p.)
Z354	Vis tete ronde m3x12mm (six pans creux/10p.)
Z492	Vis tp. tote tete plate m2.2x4.8mm (8 p.)
Z542	Vis tete cylindrique m3x8mm (12p.)
Z544	Vis tete cylindrique m3x12mm (6p.)
Z546	Vis m3x18mm (10p.)
Z547	Vis tete cylindrique m3x20mm (6p.)
Z653	Ecrou m3 (6p.)
Z663	Ecrou nylon m3 (6p.)
Z664	Ecrou nylstop m4 (4p.)
Z700	Vis sans tete m3x3mm (6p.)
Z702	Vis sans tete m3x5mm (10p.)
Z704	Vis sans tete m3x8mm (10p.)
Z721	Vis sans tete m4x4mm (4p.)
Z722	Vis sans tete m4x5mm (8p.)
Z800	Rondelle elastique 3x6mm (20p.)

Fr Ersatzteilleiste

Nummer Beschreibung

66223	Aileron arriere blanc 1/8e (serie lightning)
67151	Huile silicone #15000
67152	Huile silicone 20000
67167	Bras de servo de direction aluminium hb (23)
67168	Bras de servo de direction aluminium hb (24)
67169	Bras de servo de direction aluminium hb (25)
67170	Wce axe transmission central (105mm/1p)
67171	Wce axe transmission central (78mm/1p)
67174	Wce axe de transmission (91mm)
67175	Wce record axe transmission central
67178	Wce axe transmission central (105mm/1p)
67179	Wce axe transmission central (78mm/1p)
67217	Jeu complet central dcj transmission (avant/1p)
67744	Pneu HB proto (2p/rouge/ 1/8 buggy)
67745	Pneu HB proto (2p/blanche/ 1/8 buggy)
67756	Pneu HB block (2p/blanche/ 1/8 buggy)
67757	Pneu HB khaos (2pcs/rouge/ 1/8 buggy)
67758	Pneu HB megabite (2pcs/rouge/ 1/8 buggy)
67759	Pneu HB block (2p/bleue/ 1/8 buggy)
67760	Pneu HB khaos (2pcs/blanche/ 1/8 buggy)
67761	Pneu HB megabite (2pcs/blanche/ 1/8 buggy)
67769	Pneu HB block (2p/rouge/ 1/8 buggy)
67770	Pneu HB khaos (2pcs/bleue/ 1/8 buggy)
67771	Pneu HB megabite (2pcs/bleue/ 1/8 buggy)
67773	HB mousse interieure pro (rouge/2p.)
67781	Pneu HB megabite (2p.rose/ 1/8 buggy)
67924	Pneu HB block (2p/rouge/ 1/8 buggy)

Nummer Beschreibung

67925	Pneu HB khaos (2pcs/rose/ 1/8 buggy)
67926	Pneu HB proto (2p/rose 1/8 buggy)
67935	Pneu HB beams (2pcs/rose/ 1/8 buggy)
67936	Pneu HB beams (2pcs/rouge/ 1/8 buggy)
67943	Pneu HB megagrid (2pcs/rose/ 1/8 buggy)
67944	Pneu HB megagrid (2pcs/rouge/ 1/8 buggy)
67945	Pneu HB megagrid (2p/blanche/ 1/8 buggy)
68182	Support moteur (7mm/2p)
68188	Jeu barre stabilisatrice (2.0,2.2,2.4,2.6mm/court)
68191	Jeu barre stabilisatrice (2.2,2.4,2.6,2.8,3.0mm/lo
107446	Ensemble protection amortisseur
109806	Ressort amort. (vert/70mm/2p.)
109807	Ressort amort. (blanc/70mm/2p.)
109808	Ressort amort. (bleu/70mm/2p.)
109809	Ressort amort. (jaune/70mm/2p.)
109810	Ressort amort. (or/70mm/2p.)
109811	Ressort amort. (rouge/70mm/2p.)
109812	Ressort amort. (vert/85mm/2p.)
109813	Ressort amort. (blanc/85mm/2p.)
109814	Ressort amort. (bleu/85mm/2p.)
109815	Ressort amort. (jaune/85mm/2p.)
109816	Ressort amort. (or/85mm/2p.)
109817	Ressort amort. (rouge/85mm/2p.)
109818	Support bras (d 2.0)
109819	Support bras (d 2.5)
109820	Support bras (d 3.5)
109821	Ens. bloc de direction (4 deg)

Nummer Beschreibung

109822	Ens. bras bloc de direction (type 3)
109823	Ens. bras bloc de direction (type 2)
109824	Ens. bras bloc de direction (type 1)
109825	Couronne legere (46d)
109826	Couronne legere (50d)
109827	Jantes hb legeres 1:8 (4p. blanches)
109828	Jantes hb legeres 1:8 (4p. jaunes)
HBC8051	Aileron arriere 1/8e
HBC8090	Outil réglage angle des roues
HBC8122-1	Huile amortisseur gr.250
HBC8122-10	Huile amortisseur gr.550
HBC8122-11	Huile amortisseur gr.600
HBC8122-12	Huile amortisseur gr.1000
HBC8122-13	Huile amortisseur gr.5000
HBC8122-14	Huile amortisseur gr.10000
HBC8122-15	Huile amortisseur gr.650
HBC8122-16	Huile amortisseur gr.700
HBC8122-17	Huile amortisseur gr.2000
HBC8122-2	Huile amortisseur gr.350
HBC8122-3	Huile amortisseur gr.450
HBC8122-4	Huile amortisseur gr.3000
HBC8122-5	Huile amortisseur gr.4000
HBC8122-6	Huile amortisseur gr.7000
HBC8122-7	Huile amortisseur gr.300
HBC8122-8	Huile amortisseur gr.400
HBC8122-9	Huile amortisseur gr.500

日本語

スペアパーツリスト

品番 品名

6122 ボディピン中 (6mm/シルバー/20pcs)
 66791 デッキウイング (ブラック)
 67195 ライトウエイトステアリングポスト (2pcs)
 67196 ライトウエイトホイール六角ハブ (2pcs)
 67197 ライトウエイトアウトドライブ (2pcs)
 67198 ライトウエイトブレーキカム (2pcs)
 67199 ライトウエイトボール (6mm/4pcs)
 67200 ライトウエイトデフシャフト (2pcs)
 67202 ライトウエイトショックスタンドオフ (2pcs)
 67203 ライトウエイトステアリングブッシング (2pcs)
 67204 ライトウエイトフィクシングボール (4pcs)
 67206 ライトウエイトステアリングブッシュロッドボール (4pcs)
 67207 ライトウエイトスウェイバーホルダー (4pcs)
 67211 ライトウエイトデフアクスルシャフト (2pcs)
 67213 ライトウエイトショックエンドボール (4pcs)
 67344 エアフィルターブーツ
 67345 エアフィルターセット
 67347 エアフィルターフォームセット (インナー/アウター)
 67351 ショックエンド/ショックスプリングリテーナーセット
 67353 6穴 ショックピストンセット (1.2/1.3/1.4mm)
 67356 ストーンガードセット (右/左)
 67364 フューエルタンクスタンドオフ&クリップセット
 67366 エンジンベース/マウントセット
 67368 ラジオトレーセット
 67376 サーボアームセット
 67378 サーボホーンセット
 67382 リアシャーシステフナーマウント
 67383 リアシャーシステフナー
 67394 サーボセイパークラックセット
 67397 ステアリングクランクセット
 67398 ステアリングプレート
 67401 フロントシャーシステフナー
 67404 ユニバーサルジョイントリビルトキット
 67406 センタードライブシャフトキャブリング
 67408 センタードライブシャフト (105mm)
 67419 デフマウント (2pcs)
 67420 センターデフマウントカバー
 67421 プレーキディスクローター (2pcs)
 67422 エアフィルタープレース
 67424 フューエルタンクカバー&ナット
 67426 フューエルフィルター
 67433 ビッグボア ショックキャップ (97mm)
 67440 クラッチペダル 16T
 67464 ステアリング ターンバックル 4x55mm (2pcs)
 67468 エグゾーストハンガーワイヤー
 67470 ワッシャー5x8x0.5mm (6pcs)
 67473 プレーキワイヤー (2pcs)
 67491 ステアリングリネージュセット
 67492 17mmホイールナット (ブラック/4pcs)
 67510 スタビライザーバー (2.8mm)
 67511 スタビライザーバー (2.4mm)
 67515 ビッグボアショック メンテナンスセット
 67516 ボールエンドセット
 67520 スロットリネージュセット
 67521 ウイングマウントセット
 67523 フューエルラインセット

品番 品名

67524 フューエルタンクセット
 67525 フライホイール (3ビン/ブラック)
 67528 ビッグボアショックスプリングアダプタナット (ブラック/2pcs)
 67529 ビッグボアショックショックボトムキャップ (ブラック/2pcs)
 67531 CNC エグゾーストパイプマウント(ブラック)
 67625 デフマウントスペーサー (2pcs)
 67824 フロントセンタードライブシャフトセット (1pc)
 86077 コレット7x6.5mm (2pcs)
 86598 シム 13x16x0.2mm (10pcs)
 94531 サラネジ M4x15mm (六角ソケット/10pcs)
 94554 ナベネジ M4x10mm (六角ソケット/10pcs)
 94675 キャップネジ M3.5x14mm (8pcs)
 94676 キャップネジ M3.5x18mm (8pcs)
 94677 キャップネジ M3.5x42mm (8pcs)
 100550 ハンヘッドスクリュー-M5x8mm (六角ソケット/10pcs)
 100551 ナイロンナット M2.5 (4pcs)
 100553 ワッシャー M2.9x8x0.5mm (8pcs)
 100554 イモネジM3x14mm (4pcs)
 100555 イモネジM4x3mm (4pcs)
 100556 サラネジ M3x14mm (六角ソケット/10pcs)
 100559 ナベネジ M3x14mm (六角ソケット/10pcs)
 100560 ナベネジ M3x16mm (六角ソケット/10pcs)
 103668 プレース/ステフナーセット
 107154 バインドネジ M2.5x12 (10pcs)
 107155 バインドネジ M2.5x16 (10pcs)
 107372 ダウンストップスクリュー M4x10mm (4pcs)
 107374 サラネジ M2.5x6mm (10pcs)
 108090 ワッシャー 5x8x0.3mm (10pcs)
 109827 HB ライトウエイト1:8ホイール(ホワイト/4pcs)
 109829 ビッグボアショックセット (106mm/2PCS)
 109830 ビッグボアショックセット (124mm/2PCS)
 109831 ショックシャフト(29mmストローク/2pcs)
 109832 ショックブーツ(29mmストローク/2pcs)
 109833 ショックシャフト(38mmストローク/2pcs)
 109834 ショックブーツ(38mmストローク/2pcs)
 109835 ライトウエイトデフセット
 109836 ライトウエイトセンターデフセット(48T)
 109837 メインシャーシ (3mm)
 109838 シャーシスキッドプレート
 109839 フロントサスペンションアームセット
 109840 デフリング/ピニオン(43T/10T)
 109841 ライトウエイトスパーギヤ (48T)
 109842 アームマウント(A)
 109843 アームマウント(B)
 109844 アームマウント(C)
 109845 アームマウント(D 3.0)
 109846 ヒンジピンブッシュセット
 109847 プラスペーサーセット
 109848 ヒンジピンセット(インナー 2pcs)
 109849 ヒンジピンセット(フロントアウター 2pcs)
 109850 ヒンジピンセット(リアアウター 2pcs)
 109851 ハンパー
 109852 ショックタワー(フロント)
 109853 ステアリングブロックセット(0度)
 109854 キャスターブロックセット(15度)
 109855 キングピンセット

品番 品名

109856 ステアリングブロックアームセット(タイプ4)
 109857 ユニバーサルドライブシャフトセット (2pcs)
 109858 ドライブシャフト (92mm)
 109859 アクスルブーツ(8pcs)
 109860 ショック/スタビライザービン(4pcs)
 109861 リアサスペンションアームセット
 109862 ウイングマウントスタンドオフ(2pcs)
 109863 ショックタワー(リア)
 109864 D812 クリアボディ
 109865 マッドガードセット
 110070 サラネジ M4x8mm (六角ソケット/10pcs)
 110072 ロッドエンド 6x14mm (8pcs)
 110073 アルミリアハブキャリアセット
 110074 プレーキパッドスクリューセット(4pcs)
 110112 アルミボール6.8x9x3mm (4pcs)
 B022 ボールベアリング 5x11x4mm (2pcs)
 B028 ボールベアリング 6x10x3mm (2pcs)
 B085 ボールベアリング 8x16x5mm (2pcs)
 HBC8009-1 デフケース
 HBC8017 5x51mm ターンバックル
 HBC8019 デフギヤハウジング
 HBC8021 デフパッド
 HBC8022 デフギヤシャフト
 HBC8023 6mm Oリング
 HBC8043 レーシングクラッチ (3シュータイプ/ライトニング)
 HBC8045 クラッチスプリング
 HBC8058-1 SW ダストブルーフカバー
 HBC8059 センタークラッチハウジング
 HBC8096 3x17mm シャフト
 HBC8100 ショックエンドセット
 HBC8113 ボディピン (10pcs)
 Z082 サラネジ M3x8mm (六角ソケット/10pcs)
 Z084 サラネジ M3x12mm (六角ソケット/10pcs)
 Z086 サラネジ M3x18mm (六角ソケット/10pcs)
 Z150 アンテナパイプセット
 Z216 ナベネジ M3x15mm (六角ソケット/4pcs)
 Z224 ワッシャー-M3x8mm (10pcs)
 Z307 サラネジ M4x10mm (六角ソケット/薄型/4pcs)
 Z351 ナベネジ M3x6mm (六角ソケット/10pcs)
 Z352 ナベネジ M3x8mm (六角ソケット/10pcs)
 Z353 ナベネジ M3x10mm (六角ソケット/10pcs)
 Z354 ナベネジ M3x12mm (六角ソケット/10pcs)
 Z492 T.P バインドネジ M2.2x4.8mm (8pcs)
 Z542 キャップネジ M3x8mm (12pcs)
 Z544 キャップネジ M3x12mm (6pcs)
 Z546 キャップネジ M3x18mm (10pcs)
 Z547 キャップネジ M3x20mm (6pcs)
 Z653 ナットM3 (6pcs)
 Z663 ロックナット M3 (6pcs)
 Z664 ナイロンナットM4 (4pcs)
 Z700 イモネジM3x3mm (6pcs)
 Z702 イモネジ M3x5mm (10pcs)
 Z704 イモネジ M3x8mm (10pcs)
 Z721 イモネジM4x4mm (4pcs)
 Z722 イモネジ M4x5mm (8pcs)
 Z800 スプリングワッシャー-3x6mm (20pcs)

日本語

オプションパーツリスト

66223 ウイング ホワイト
 67151 シリコンオイル #15000
 67152 シリコンオイル #20000
 67167 HBアルミステアリングサーボホーン(23)
 67168 HBアルミステアリングサーボホーン(24)
 67169 HBアルミステアリングサーボホーン(25)
 67170 WCE センタードライブシャフト (105mm/1pc)
 67171 WCE センタードライブシャフト (78mm/1pc)
 67174 WCEドライブシャフト (91mm)
 67175 WCE センタードライブシャフトカブリング
 67178 WCE センタードライブシャフトセット (105mm/1pc)
 67179 WCE センタードライブシャフトセット (78mm/1pc)
 67217 DCJ センタードライブシャフトコンプリートセット (前/1pc)
 67744 HB PROTOタイヤ (2pcs/レッド/1/8/バギー)
 67745 HB PROTOタイヤ (2pcs/ホワイト/1/8/バギー)
 67756 HB BLOCK タイヤ (2pcs/ホワイト/1/8/バギー)
 67757 HB カオスタイヤ (2pcs/レッド/1/8/バギー)
 67758 HB メガバイトタイヤ (2pcs/ブルー/1/8/バギー)
 67759 HB BLOCK タイヤ (2pcs/ブルー/1/8/バギー)
 67760 HB カオスタイヤ (2pcs/ホワイト/1/8/バギー)
 67761 HB メガバイトタイヤ (2pcs/ホワイト/1/8/バギー)
 67769 HB BLOCK タイヤ (2pcs/レッド/1/8/バギー)
 67770 HB カオスタイヤ (2pcs/ブルー/1/8/バギー)
 67771 HB メガバイトタイヤ (2pcs/ブルー/1/8/バギー)
 67773 HBプロモールドインナーフォーム(レッド/1/8/バギー/2pcs)
 67781 HB メガバイトタイヤ (ピンク/1/8/バギー/2pcs)
 67924 HB BLOCK タイヤ (ピンク/1/8/バギー/2pcs)

67925 HB カオス タイヤ (ブルー/1/8/バギー/2pcs)
 67926 HB PROTO タイヤ (ピンク/1/8/バギー/2pcs)
 67935 HB ビームス タイヤ (ピンク/1/8/バギー/2pcs)
 67936 HB ビームス タイヤ (レッド/1/8/バギー)
 67943 HB メガグリッドタイヤ (ピンク/1/8/バギー/2pcs)
 67944 HB メガグリッドタイヤ (レッド/1/8/バギー/2pcs)
 67945 HB メガグリッドタイヤ (ホワイト/1/8/バギー/2pcs)
 68182 エンジンマウントセット(7mm/2pcs)
 68188 スタビセット (2.0,2.2,2.4,2.6mm/ショート)
 68191 スタビセット (2.2,2.4,2.6,2.8,3.0mm/ロング)
 107446 ショックガードセット
 109806 ショックスプリング(グリーン/70mm/2pcs)
 109807 ショックスプリング(ホワイト/70mm/2pcs)
 109808 ショックスプリング(ブルー/70mm/2pcs)
 109809 ショックスプリング(イエロー/70mm/2pcs)
 109810 ショックスプリング(ゴールド/70mm/2pcs)
 109811 ショックスプリング(レッド/70mm/2pcs)
 109812 ショックスプリング(グリーン/85mm/2pcs)
 109813 ショックスプリング(ホワイト/85mm/2pcs)
 109814 ショックスプリング(ブルー/85mm/2pcs)
 109815 ショックスプリング(イエロー/85mm/2pcs)
 109816 ショックスプリング(ゴールド/85mm/2pcs)
 109817 ショックスプリング(レッド/85mm/2pcs)
 109818 アームマウント(D 2.0)
 109819 アームマウント(D 2.5)
 109820 アームマウント(D 3.5)
 109821 ステアリングブロックセット(4度)

109822 ステアリングブロックアームセット(タイプ3)
 109823 ステアリングブロックアームセット(タイプ2)
 109824 ステアリングブロックアームセット(タイプ1)
 109825 ライトウエイトスパーギヤ (46T)
 109826 ライトウエイトスパーギヤ (50T)
 109827 HB ライトウエイト1:8ホイール(ホワイト/4pcs)
 109828 HB ライトウエイト1:8ホイール(4pcsイエロー)
 HBC8051 ウイング
 HBC8090 ターンバックルレンチ
 HBC8122-1 ショックオイル #250
 HBC8122-10 ショックオイル #550
 HBC8122-11 ショックオイル #600
 HBC8122-12 ショックオイル #1000
 HBC8122-13 ショックオイル #5000
 HBC8122-14 ショックオイル #10000
 HBC8122-15 ショックオイル #650
 HBC8122-16 ショックオイル #700
 HBC8122-17 ショックオイル #2000
 HBC8122-2 ショックオイル #350
 HBC8122-3 ショックオイル #450
 HBC8122-4 ショックオイル #3000
 HBC8122-5 ショックオイル #4000
 HBC8122-6 ショックオイル #7000
 HBC8122-7 ショックオイル #300
 HBC8122-8 ショックオイル #400
 HBC8122-9 ショックオイル #500

CompetitionX
A WEB SITE FOR THE SERIOUS RACER

CompetitionX
A WEB SITE FOR THE SERIOUS RACER

CompetitionX

A WEB SITE FOR THE SERIOUS RACER

Serial Number
Seriennummer
Numéro de série
シリアルナンバー



www.hotbodiesonline.com

Hot Bodies USA
70 Icon Street
Foothill Ranch, CA 92610 USA
(949) 753-1099
(888) 349-4474 Customer Service

www.hotbodiesonline.com

HPI Europe
19 William Nadin Way,
Swadlincote, Derbyshire,
DE11 0BB, UK
+44 1283 229400

www.hpiracing.co.jp

HPI Japan
755-1 Aritama Kita-machi,
Higashi-ku, Hamamatsu-shi,
Shizuoka 431-3121 JAPAN
053-432-6161

www.hpiracing.net.cn

HPI China
11 Fuyang Road,
Luyang, Zhoushi Town,
Kunshan, Jiangsu, China 215313
(+86) 512-50320780