




HB
By:hpi-racing



e8



Instruction Manual - Bauanleitung - Manuel de montage - 取扱説明書

A WEB SITE FOR THE SERIOUS



Thank you

Thank you for selecting the Hotbodies Ve8! This kit is designed to be fun to drive and uses top quality parts for durability and performance. The instruction manual you are reading was designed to be easy to follow yet thorough in its explanations. Hotbodies wants you to enjoy driving your new Ve8. If you come across any problems or need some help getting through a step, give us a call and we will do our very best to help you. You can also contact us on the internet at www.hotbodiesonline.net.

- This is a high performance R/C kit, and it requires regular maintenance for best performance. If you don't do regular maintenance the performance will suffer. Hotbodies has all the necessary parts and accessories available to keep your car performing at its best.

The caution or attention symbols will warn you about steps that can be very dangerous. Please read and understand the instructions carefully before proceeding.



Cautions
Warnhinweise
Précautions
警告

Failure to follow these instructions can damage your kit, and cause serious bodily injury or death.



Attention
Achtung
Attention
注意

Failure to follow these instructions can cause injury to yourself or others. You might also cause property damage or damage your kit.



Cautions
Warnhinweise
Précautions
警告

Before Running

- Please read manual with parent or guardian (responsible adult).

Before Operating

- Make sure that all screws and nuts are properly tightened.
- Always use fresh batteries for transmitter and receiver to avoid losing control of the model.
- Make sure no one else is using the same radio frequency as you are using.
- Please confirm the range of the radio operation.

During Running

- Please do not run on a public street, this could cause serious accidents, personal injuries and/or property damage.
- Please do not run near pedestrians or small children.
- Please do not run in small or confined areas.

After Running

- Turn OFF receiver first, then turn OFF transmitter. This will prevent the car from losing control.

Battery safety

- Please be careful when handling the battery. It will be hot after running. If the wire is frayed, a short circuit can cause a fire.

Danke

Vielen Dank, dass Sie sich für den Hotbodies Ve8 entschieden haben. Dieses Auto soll Spaß machen und verwendet nur hochwertige Teile für beste Leistungen und Haltbarkeit. Die Anleitung, die Sie gerade lesen, ist leicht verständlich und dennoch recht ausführlich. Hotbodies will, dass Sie mit Ihrem neuen Ve8 Spaß haben. Falls dennoch Probleme auftreten sollten, melden Sie sich bei uns, und wir werden versuchen das Problem zu lösen. Sie können uns auch im Internet unter www.hotbodiesonline.net finden.

- Dies ist ein hochleistungs RC-Auto und benötigt regelmäßige Wartung. Wenn Sie diese Wartungsarbeiten nicht durchführen wird die Leistung des Autos darunter leiden. Alle zur Wartung benötigten Teile sind bei Hotbodies erhältlich.

Die Warnsymbole weisen Sie auf gefährliche Bauabschnitte hin. Bitte lesen und verstehen Sie die Anweisungen bevor Sie sie durchführen.



Cautions
Warnhinweise
Précautions
警告

Wenn Sie diesen Anweisungen nicht folgen, können Sie oder Ihr Auto Schäden davontragen.



Attention
Achtung
Attention
注意

Wenn Sie diesen Anweisungen nicht folgen, können Sie oder andere verletzt werden. Es kann auch sein, dass dabei Sachschaden an anderen Dingen oder ihrem Auto entsteht.



Cautions
Warnhinweise
Précautions
警告

Vor dem Fahren

- Bitte lesen Sie die Anleitung (zusammen mit einem Erwachsenen/Erziehungsberechtigten).

Vor dem Betrieb

- Stellen Sie sicher, dass alle Schrauben und Muttern korrekt sitzen.
- Verwenden Sie immer volle Batterien für den Sender und Empfänger, um Empfangsstörungen zu vermeiden.
- Stellen Sie sicher, dass niemand anderes die gleiche Frequenz verwendet.
- Überprüfen Sie die Reichweite der RC-Anlage.

Während dem Fahren

- Fahren Sie nicht auf öffentlichen Straßen. Dies kann zu schweren Unfällen mit Personen- oder Sachschäden führen.
- Fahren Sie nicht in der Nähe von Fußgängern oder kleinen Kindern.
- Fahren Sie nicht auf zu kleinen oder zu eng begrenzten Geländen.

Nach dem Fahren

- Schalten Sie den Empfänger aus, dann erst den Sender. Dies verhindert, dass das Auto außer Kontrolle gerät.

Hinweise zum Fahrakku

- Geben Sie im Umgang mit dem Fahrakku bitte Acht. Er ist nach dem Fahren sehr heiß. Falls die Kabel beschädigt sind, kann ein Kurzschluss ein Feuer auslösen.

GO TO www.hotbodiesonline.net FOR THE SERIOUS RAGER

Merçi

Merçi d'avoir choisi la Hotbodies Ve8ø prête à rouler ! Ce kit a été conçu pour être amusant à conduire, et utilise des pièces de la plus haute qualité pour la longévité et les performances. Le manuel d'utilisation qui est entre vos mains a été conçu pour vous fournir des explications faciles à suivre mais complètes. Hotbodies espère que vous aurez plaisir à piloter votre nouvelle Ve8. Si vous rencontrez des problèmes ou si vous avez besoin d'aide pour une étape, appelez-nous et nous ferons de notre mieux pour vous aider. Vous pouvez aussi nous contacter par Internet sur www.hotbodiesonline.net.

- Ceci est un kit radio-commandé de hautes performances, et requiert un entretien régulier pour donner le meilleur de lui-même. Si vous n'effectuez pas un entretien régulier, les performances en souffriront. Hotbodies a toutes les pièces et les accessoires nécessaires pour maintenir les performances de votre véhicule à leur meilleur niveau.

Les symboles attirant votre attention vous avertiront des étapes qui peuvent être très dangereuses. Veuillez lire soigneusement les instructions et bien les comprendre avant toute utilisation.



Cautions
Warnhinweise
Précautions
警告

En ne suivant pas ces instructions vous pourriez endommager votre kit, et provoquer de sérieux dégâts corporels ou même mortels.



Attention
Achtung
Attention
注意

En ne suivant pas ces instructions vous pourriez vous blesser vous-même ou blesser d'autres personnes. Vous pourriez également provoquer des dégâts matériels ou endommager votre kit.



Cautions
Warnhinweise
Précautions
警告

Avant de mettre en marche

- Veuillez lire le manuel avec un parent ou un adulte responsable.

Avant de mettre en marche

- Vérifiez que toutes les vis et les boulons sont correctement serrés.
- Utilisez toujours des batteries nouvellement chargées pour l'émetteur et le récepteur afin d'éviter de perdre le contrôle du véhicule.
- Vérifiez que personne d'autre n'utilise la même fréquence radio que vous.
- Vérifiez le champ d'action du fonctionnement de la radio.

Pendant le fonctionnement

- Ne faites pas fonctionner sur une voie publique, cela pourrait provoquer des accidents graves, des blessures corporelles et/ou des dommages aux biens.
- Ne faites pas fonctionner à proximité de piétons ou d'enfants en bas âge.
- Ne faites pas fonctionner dans des lieux petits ou fermés.

Après l'arrêt

- Éteignez d'abord le récepteur, puis l'émetteur. Cela empêchera une éventuelle perte de contrôle du véhicule.

Sécurité de la batterie

- Faites très attention lorsque vous manipulez la batterie. Elle sera très chaude après utilisation. Si un câble était dénudé, un court-circuit pourrait provoquer un incendie.

はじめに

この度は、HOTBODIES製品をお買い上げいただきまして、誠にありがとうございます。本製品は高品質の材料を使用し、ハイレベルな走行が出来るよう設計されています。また、本説明書は初心者の方でもスムーズに理解できるように多くのイラスト、実寸表示を使用しておりますので、よくお読みいただいた上で楽しいラジコンライフをスタートさせてください。なお、HOTBODIESでは走らせる楽しみはもちろんのこと、組み立てる楽しみも知っていただきたいと願っております。製品の事で不明な点がございましたらお気軽にお問い合わせください。製品をご使用になる前に必ず本取扱説明書をお読みください。

- 高性能なR/Cカーの性能を十分に発揮させるためには走行後のメンテナンスが必要です。メンテナンスを行わないとR/Cカーが傷む原因となります。Hotbodiesでは、メンテナンスや修理用にスペアパーツを用意してありますので、どうぞご利用ください。

本取扱説明書ではお客様への危害や損傷を未然に防止するために、危険の従う操作、お取扱いについて以下の記号で警告表示を行っています。内容をよくご理解の上で本文をお読みください。



Cautions
Warnhinweise
Précautions
警告

この表示は誤った取り扱いをすると、貴方の生命や身体に重大な被害が発生する可能性が想定される内容を示しています。



Attention
Achtung
Attention
注意

この表示は誤った取り扱いをすると、貴方が障害を負う可能性、物的損害の発生が想定される内容を示しています。



Cautions
Warnhinweise
Précautions
警告

走らせる前に

- 保護者の方も必ず説明書をお読みください。

走らせる前の点検

- 各部のネジ、ナットに緩みがないかチェックします。
- 送信機の電池容量をチェックします。電池の容量が少ないと、車をコントロールする事が出来なくなり危険です。早めの交換を心がけてください。
- 自分と同じクリスタル（周波数）を使用している人が周りにいないか確認します。コントロールが出来ない場合は、すぐに走行を中止してください。
- 操作範囲（電波の届く距離）の確認をしてください。

走らせる時の注意

- 道路での走行はお止めください。
- 歩行者や小さな子供のいる場所では走行させないでください。
- 狭い場所や部屋の中では走行させないでください。

走らせた後の注意

- 必ず受信機のスイッチをOFFにしてから送信機のスイッチをOFFにしてください。順番を間違えると車が暴走する恐れがあります。

バッテリー取り扱いの注意

- バッテリーの取り扱いには十分注意してください。コード、被服の破れからのショートによる発熱で、ヤケドや火災などの恐れがあります。

Equipment Needed Benötigtes Zubehör Équipement nécessaire 用意するもの

Ve8 Mechanical Brake Option

The Hot Bodies Ve8 kit comes with optional mechanical braking capabilities. The installation of the mechanical brakes takes place in Steps D04 to D06. Please consider what you would like to do before you start building the Ve8 kit. The optional mechanical brakes require a second servo to complete the build. Please see the notes section of the instruction manual for information about setting up the mechanical brakes.

Option freins mécaniques Ve8

Le kit Hot Bodies Ve8 est livré avec la possibilité d'y ajouter le freinage mécanique en option. La mise en place des freins mécaniques se fait grâce aux étapes D04 à D06. Réfléchissez à ce que vous voulez faire avant de commencer à monter le kit Ve8. Les freins mécaniques optionnels exigent un deuxième servo pour le montage. Veuillez consulter la section des notes de ce manuel d'utilisation pour y trouver des informations concernant le réglage des freins mécaniques.

Ve8 Mechanische Bremsen

Der Hot Bodies Ve8 Kit kann mit mechanischen Bremsen ausgestattet werden. Der Einbau der mechanischen Bremsen wird in den Schritten D04 bis D06 beschrieben. Bitte überlegen Sie vor dem Zusammenbau, welche Bremsen Sie verwenden wollen. Für die mechanischen Bremsen wird ein zweites Servo benötigt. Lesen Sie bitte die Hinweise in der Anleitung zum Einstellen der mechanischen Bremsen.

Ve8 メカニカルブレーキ オプション

HotBodies Ve8 キットではブレーキ用サーボを使用したメカニカルブレーキをオプション設定することができます。メカニカルブレーキの組み立ては「Step D04 - D06」を、調整については組み立て説明書後半の“Notes”を参照してください。スピードコントローラーによる“電子ブレーキ”かブレーキ用サーボを使用した“メカニカルブレーキ”により、キットの組み立て方法が異なります。組み立て前に予めどちらのブレーキを使用するかを選択し、組み立てを行ってください。“メカニカルブレーキ”を使用するには、ブレーキ用のサーボが別途必要となります。

Radio Components Fernsteuer Anlage Éléments de la radio プロポコンポーネント

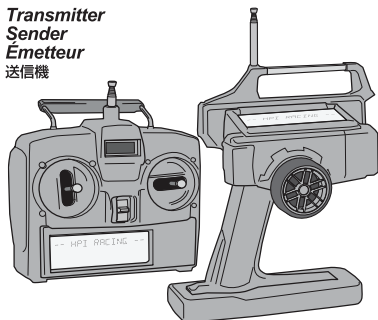
You will need a 2-channel radio system with servo, electronic speed control, battery pack, motor, pinion gear, battery and tires.

Sie benötigen eine 2-Kanal RC-Anlage, ein Servo, einen elektronische Fahrtenregler, Fahrakkus, einen Motor, Ritzel und Reifen.

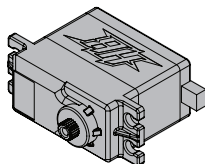
Vous aurez besoin d'un système radio à 2 voies, avec un servo, un contrôleur électronique de vitesse, un pack de batteries, un moteur, un pignon, une batterie et des pneus.

2チャンネル送信機、受信機、サーボ、ESC、走行用バッテリー、モーター、ピニオンギア、タイヤ送信機用バッテリー、走行用バッテリー充電器を準備してください。

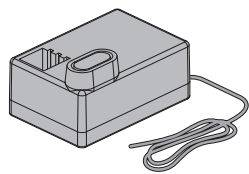
Transmitter
Sender
Émetteur
送信機



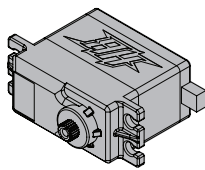
Steering Servo
Lenkservo
Servo de direction
ステアリングサーボ



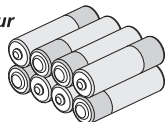
Receiver
Empfänger
Récepteur
受信機



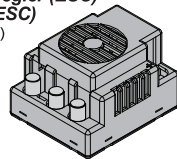
Brake Servo (optional)
Servo fuer Brems (optionnels)
Sauve de frein (wahlfrei)
ブレーキ用サーボ (オプション)



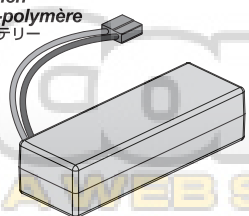
Batteries for transmitter
Senderbatterien
Piles de l'émetteur
送信機用バッテリー



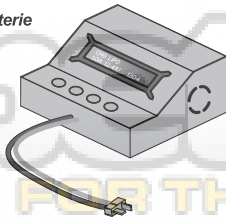
Electronic Speed Control (ESC)
Elektronischer Fahrtenregler (ESC)
Contrôleur de vitesse (ESC)
スピードコントローラー(ESC)



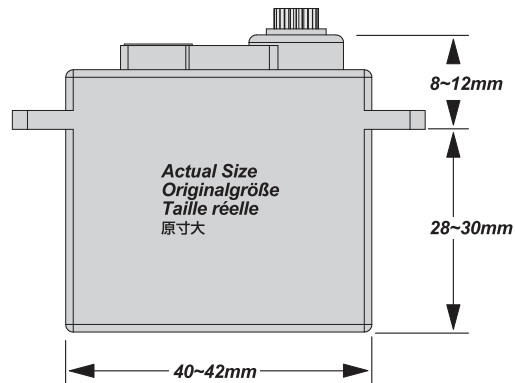
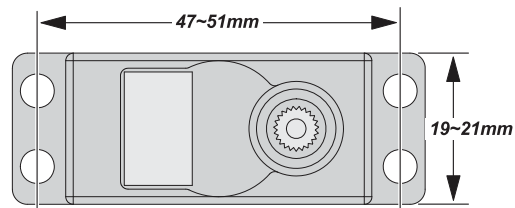
LiPo Battery
Lipo Zellen
Lithium-polymère
LiPOバッテリー



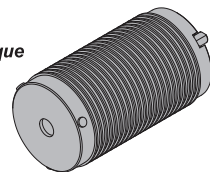
Battery Charger
Akkuladegerät
Chargeur de batterie
充電器



Make sure the servo sizes are as shown.
Achten Sie auf die Größe Ihres Servos.
Les servos doivent être des dimensions indiquées.
図の寸法のサーボを使用します。



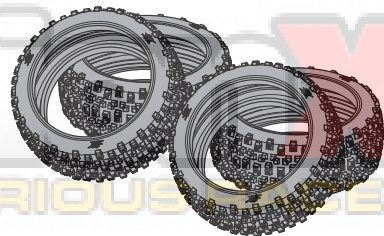
Electric Motor
Elektromotor
Moteur électrique
モーター



Pinion Gear (MOD 1)
Ritzel (MOD 1)
Pignon (MOD 1)
ピニオンギア (MOD 1)

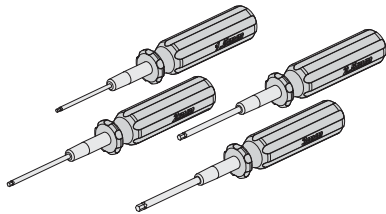


Tires
Reifen
Pneus
タイヤ

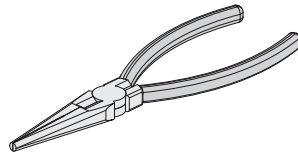


Tools Werkzeuge Outils 工具

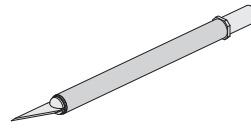
Tools needed for assembly, sold separately.
Zum Zusammenbau benötigtes Werkzeug. Separat erhältlich.
Outils nécessaires pour la mise en place, vendus séparément.
本製品を組立てるには下記の工具が必要です。別途ご用意してください。



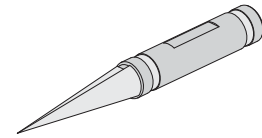
Allen Wrench 1.5mm / 2.0mm / 2.5mm / 3.0mm
Inbusschlüssel 1.5mm / 2.0mm / 2.5mm / 3.0mm
Clé Allen 1.5mm / 2.0mm / 2.5mm / 3.0mm
六角レンチ 1.5mm / 2.0mm / 2.5mm / 3.0mm



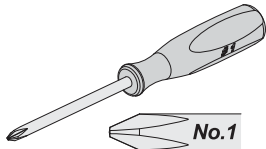
Needle Nosed Pliers
Flachzange
Pince à bec fin
ラジオペンチ



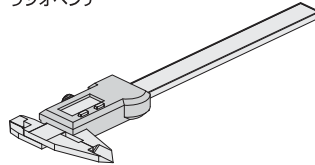
Hobby Knife
Modellbaumesser
Couteau de modélisme
ホビーナイフ



9087
Reamer
Reamer
Alésoir
プロポディーリーマー



Screwdrivers
Schraubenzieher
Tournevis
プラス/マイナスドライバー



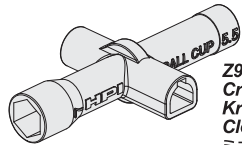
Calipers
Schieblehre
Pied à coulisse
ノギス



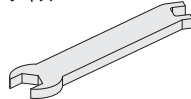
Instant Cement
Sekundenkleber
Colle rapide
瞬間接着剤



Paint
Lexanfarbe
Peinture
ボディ用塗料



Z950
Cross Wrench
Kreuzschlüssel
Clé en croix
ミニクロスレンチ



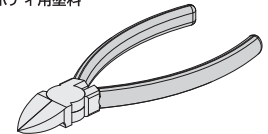
Z960
Turnbuckle Wrench
Spurstangenschlüssel
Clé à biellettes
ターンバックルレンチ



Z159
Thread Lock
Schraubensicherung
Frein à filet
ネジロック剤



Z164
Grease
Fett
Graisse
グリス



Side Cutters
Seitenschneider
Pincés coupantes
ニッパー

Included Items Éléments inclus

Enthaltenes Werkzeug

キットに入っている物



HBC8122-13
Silicone Oil #5000
Silikon Daempferoel #5000
Huile silicone 5000
シリコンオイル#5000



HBC8122-17
Silicone Oil #2000
Silikon Daempferoel #2000
Huile silicone 2000
シリコンオイル#2000



HBC8122-2
Silicone Oil #350
Silikon Daempferoel #350
Huile silicone 350
シリコンオイル#350

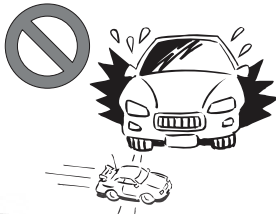


HBC8122-3
Silicone Oil #450
Silikon Daempferoel #450
Huile silicone 450
シリコンオイル#450

Caution Achtung

Attention 走行上の注意

Do not drive the HB Ve8 in the following places.
Bitte beachten Sie folgende Hinweise, wenn Sie mit dem HB Ve8 fahren.
Ne conduisez pas le HB Ve8 dans les endroits suivants.
次の様な場所では走行させないでください。



Do not run on public streets or highways.
This could cause serious accidents, personal injuries, and/or property damage.
Fahren Sie niemals auf öffentlichen Straßen.
Dies kann zu schweren Unfällen mit Personen- und Sachschaden führen.
Ne faites pas fonctionner sur la voie publique ou la route. Cela pourrait provoquer des accidents graves, des blessures corporelles ou des dommages aux biens.

道路など、車や人が通る場所では走行させないでください。



Do not run in water or sand.
Fahren Sie nie in Wasser oder Sand.
Ne faites pas fonctionner dans l'eau ou sur le sable.
水たまり、砂地などでは走行させないでください。故障の原因になることがあります。



Make sure everyone is using different frequencies when driving together in the same area.
Achten Sie immer darauf, dass verschiedene Frequenzen verwendet werden, wenn Sie mit jemandem zusammen fahren.
Vérifiez que toutes les personnes qui pilotent dans la même zone utilisent toutes des fréquences différentes.

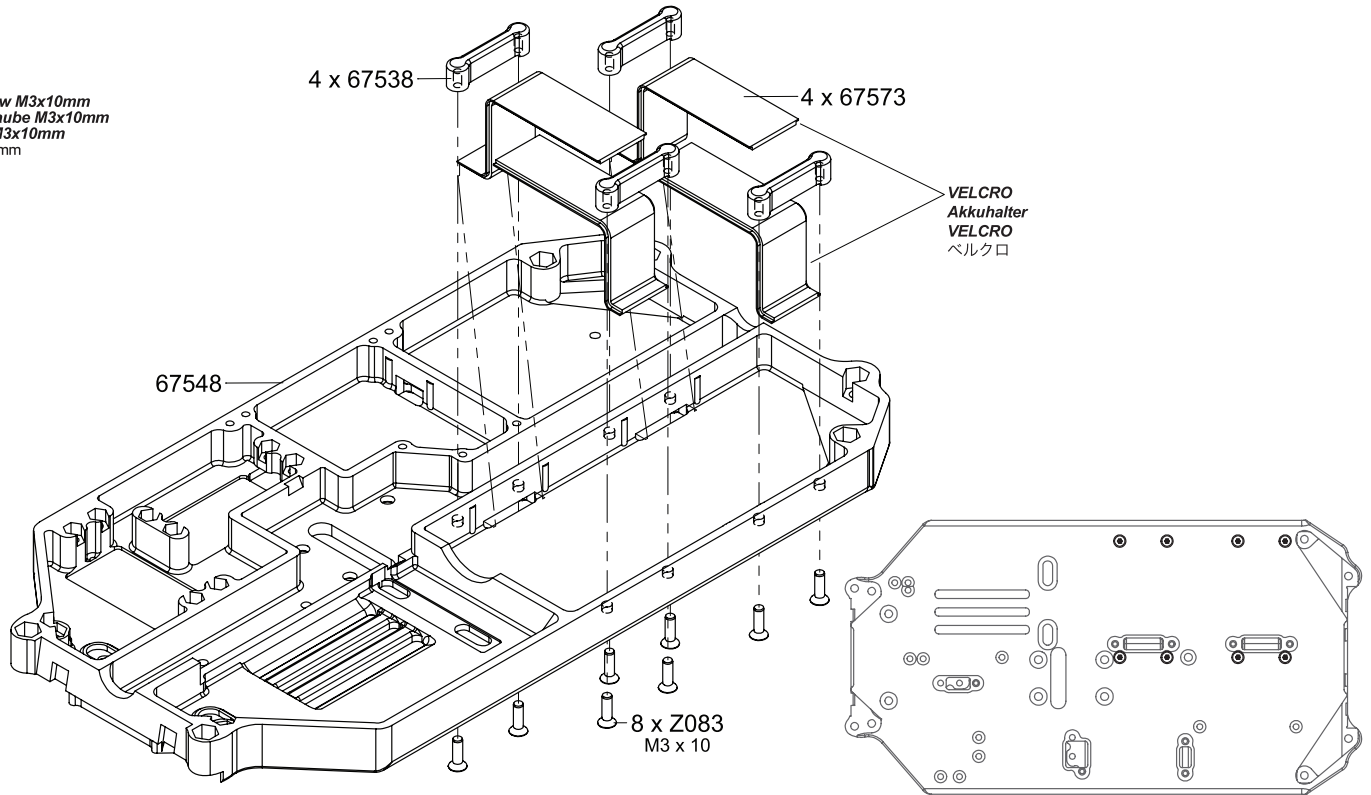
他の車と同じ周波数だと、車のコントロールが出来なくなります。必ず確認してから走行させましょう。

BAG - A

STEP A-01



Z083
Flat Head Screw M3x10mm
Senkkopfschraube M3x10mm
Vis tête plate M3x10mm
サラネジ M3x10mm



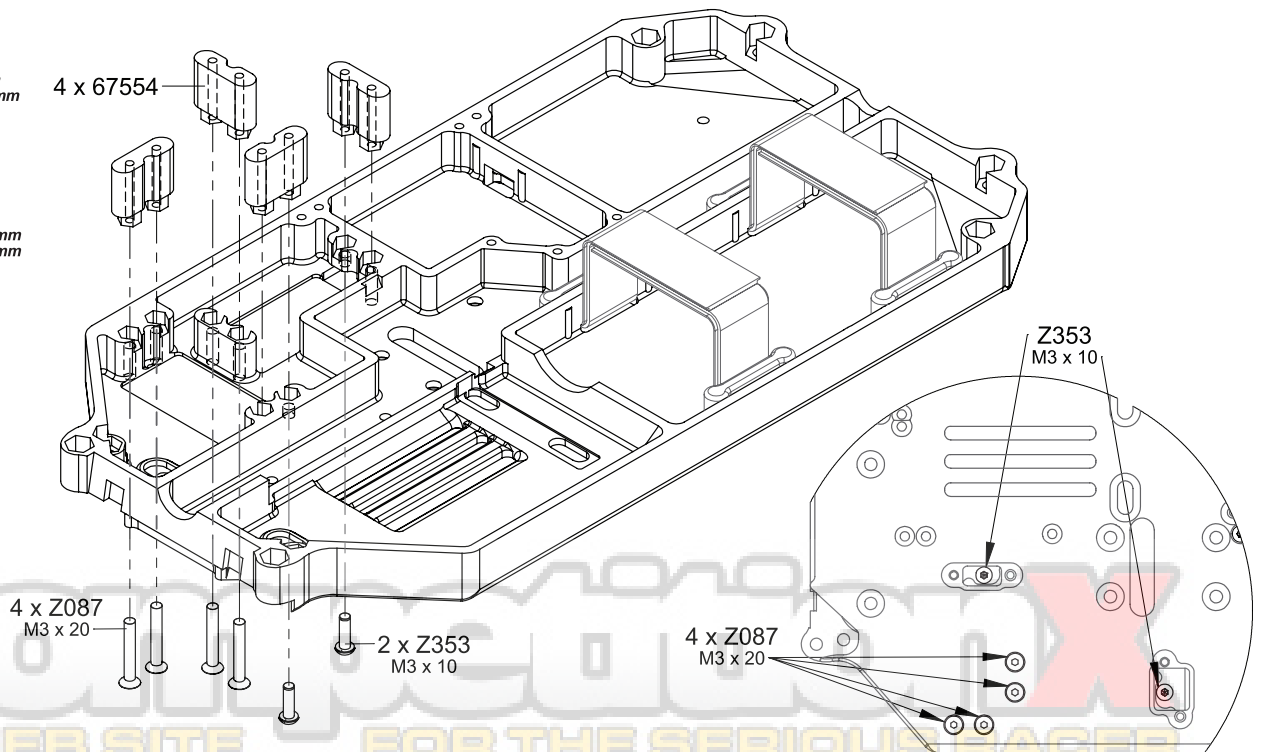
STEP A-02



Z087
Flat Head Screw M3x20mm
Senkkopfschraube M3x20mm
Vis tête plate M3x20mm
サラネジ M3x20mm



Z353
Button Head Screw M3x10mm
Flachkopfschraube M3x10mm
Vis tête ronde M3x10mm
ナベネジ M3x10mm



A WEB SITE FOR THE SERIOUS RACER

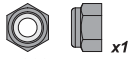
STEP A-03



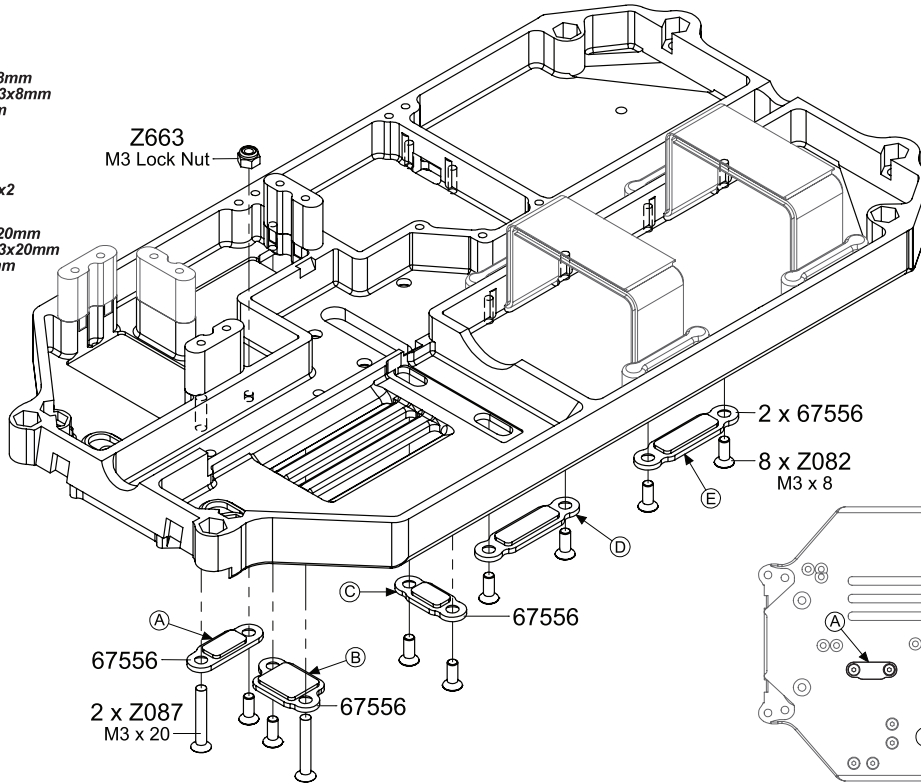
Z082
Flat Head Screw M3x8mm
Senkkopfschraube M3x8mm
Vis tête plate M3x8mm
サラネジ M3x8mm



Z087
Flat Head Screw M3x20mm
Senkkopfschraube M3x20mm
Vis tête plate M3x20mm
サラネジ M3x20mm



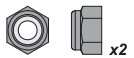
Z663
Lock Nut M3
Stoppmutter M3
Contre-écrou M3
ナイロンナット M3



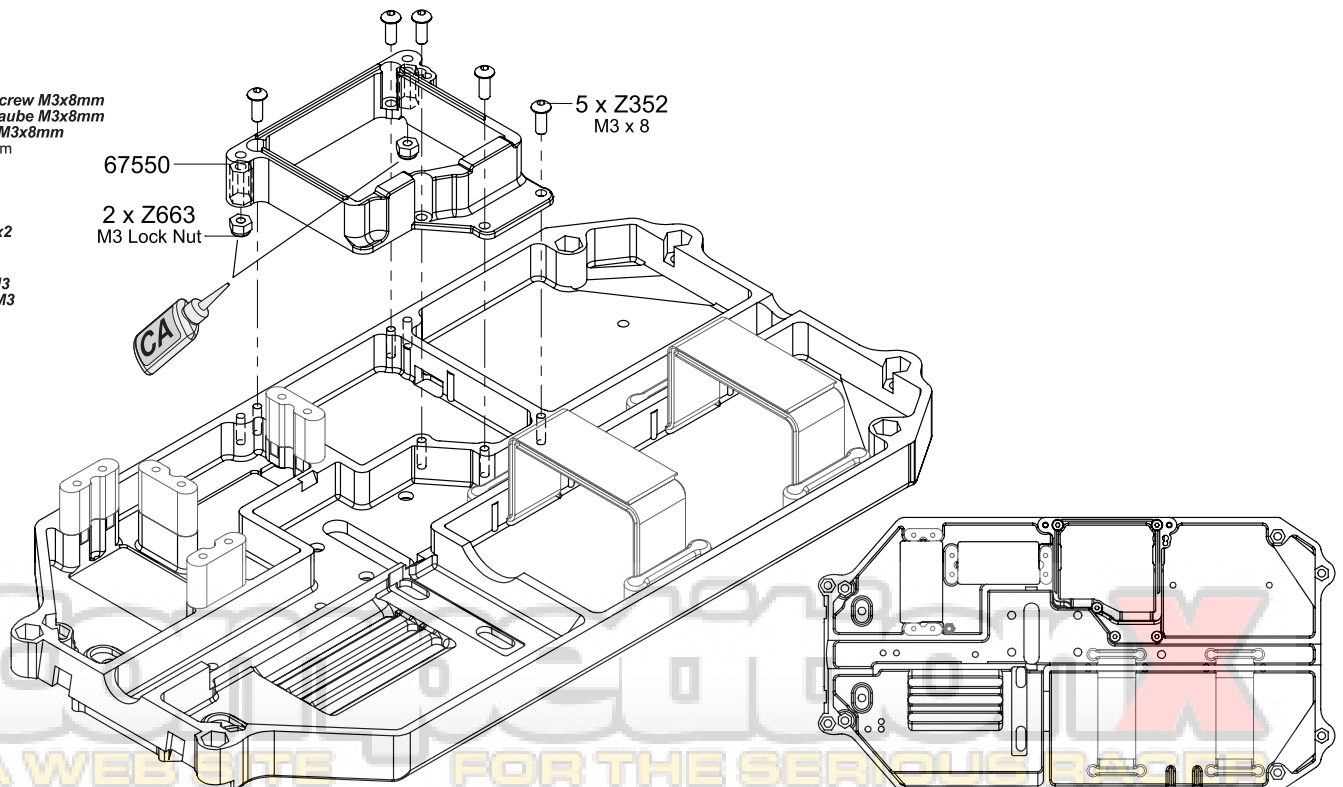
STEP A-04



Z352
Button Head Screw M3x8mm
Flachkopfschraube M3x8mm
Vis tête ronde M3x8mm
ナベネジ M3x8mm

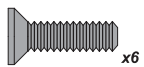


Z663
Lock Nut M3
Stoppmutter M3
Contre-écrou M3
ナイロンナット M3

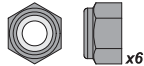


BAG - A

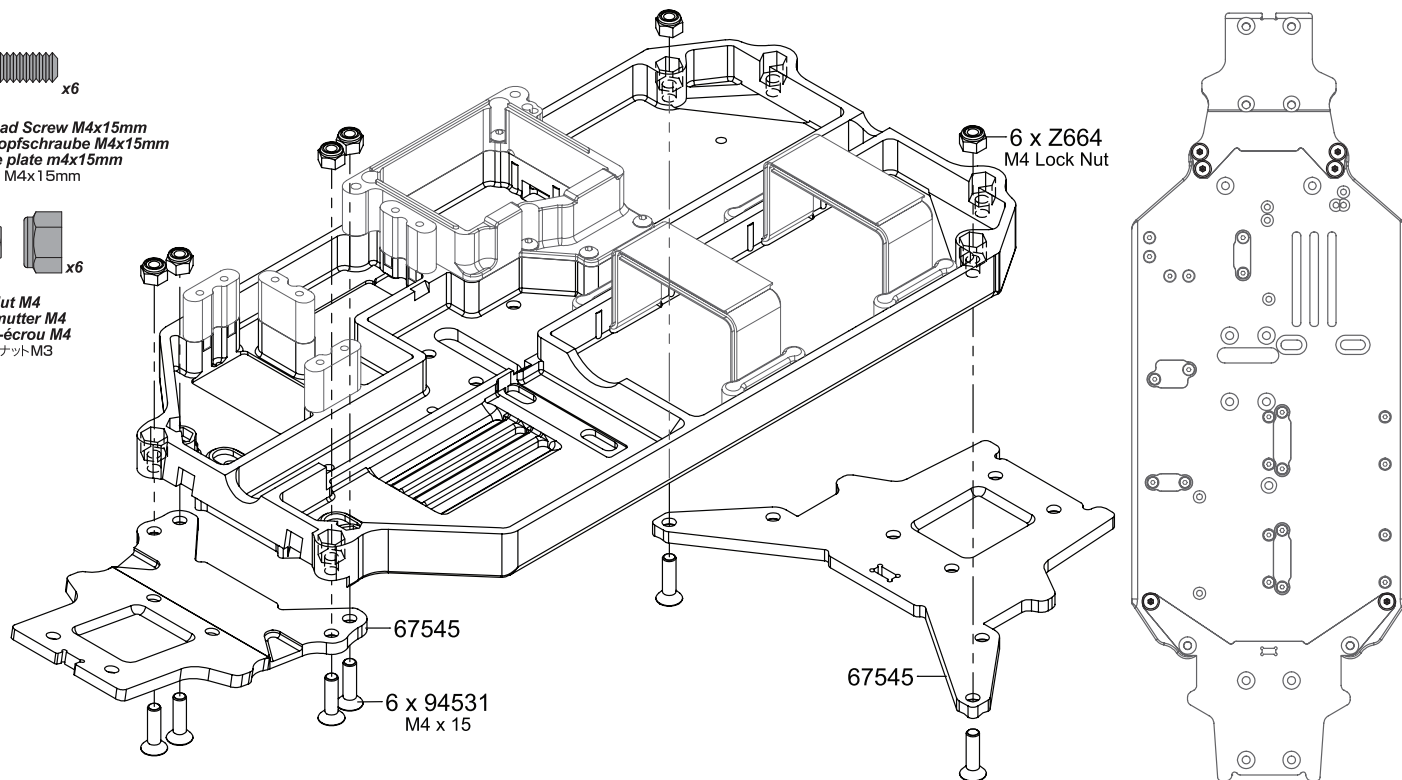
STEP A-05



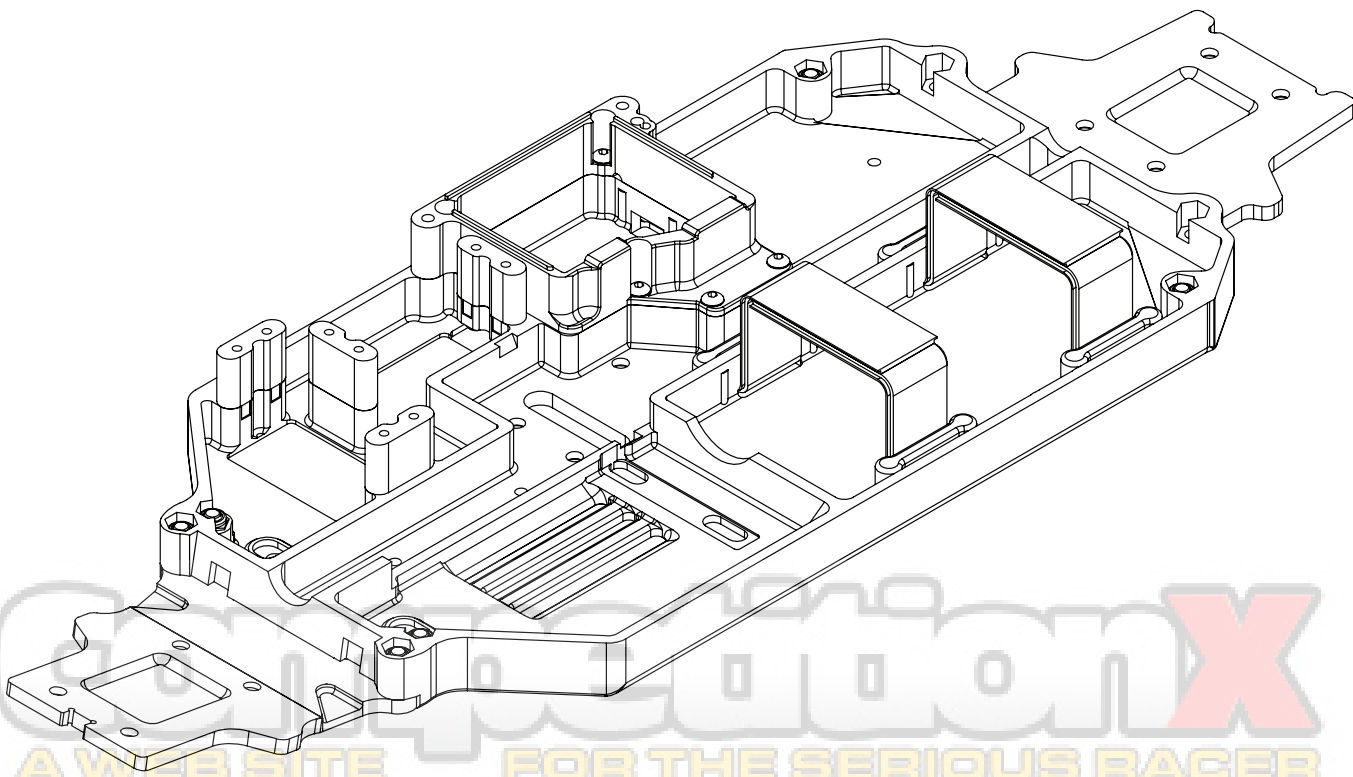
94531
Flat Head Screw M4x15mm
Flachkopfschraube M4x15mm
Vis tête plate m4x15mm
サラネジ M4x15mm



Z664
Lock Nut M4
Stoppmutter M4
Contre-écrou M4
ナイロンナットM3



STEP A COMPLETED



PRESTON X
A WEB SITE FOR THE SERIOUS RACER

STEP B-01

 x1

100554
Set Screw M3x14mm
Madenschraube M3x14mm
Vis sans tête M3x14mm
イモネジ M3x14mm

 x1

100559
Button Head Screw M3x14mm
Flachkopfschraube M3x14mm
Vis tête ronde M3x14mm
ナベネジ M3x14mm

 x1

Z663
Lock Nut M3
Stoppmutter M3
Contre-écrou M3
ナイロンナット M3

67376  Airtronics / JR / KO / Sanwa

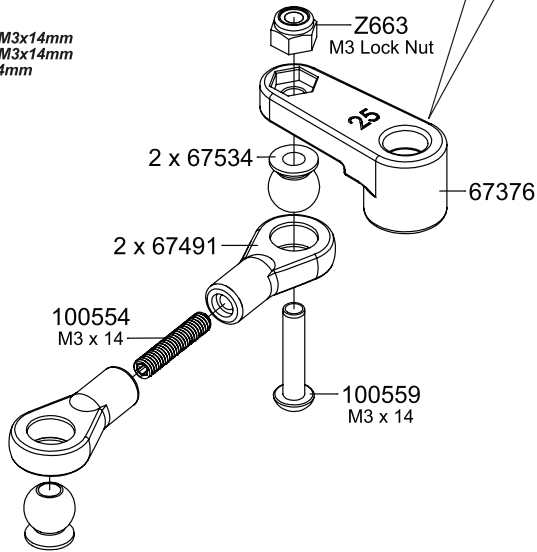
23 サンワ

67376  Hitec

24 ハイテック

67376  Futaba

25 フタバ



STEP B-02

 x1

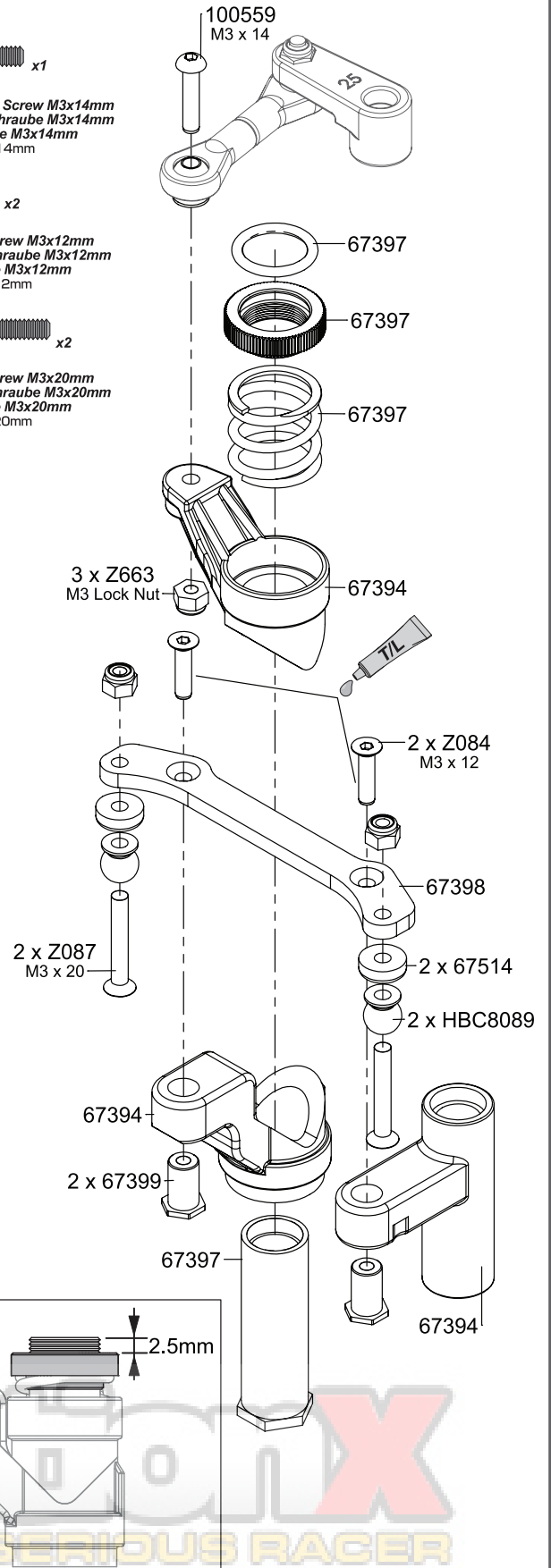
100559
Button Head Screw M3x14mm
Flachkopfschraube M3x14mm
Vis tête ronde M3x14mm
ナベネジ M3x14mm

 x2

Z084
Flat Head Screw M3x12mm
Senkkopfschraube M3x12mm
Vis tête plate M3x12mm
サラネジ M3x12mm

 x2

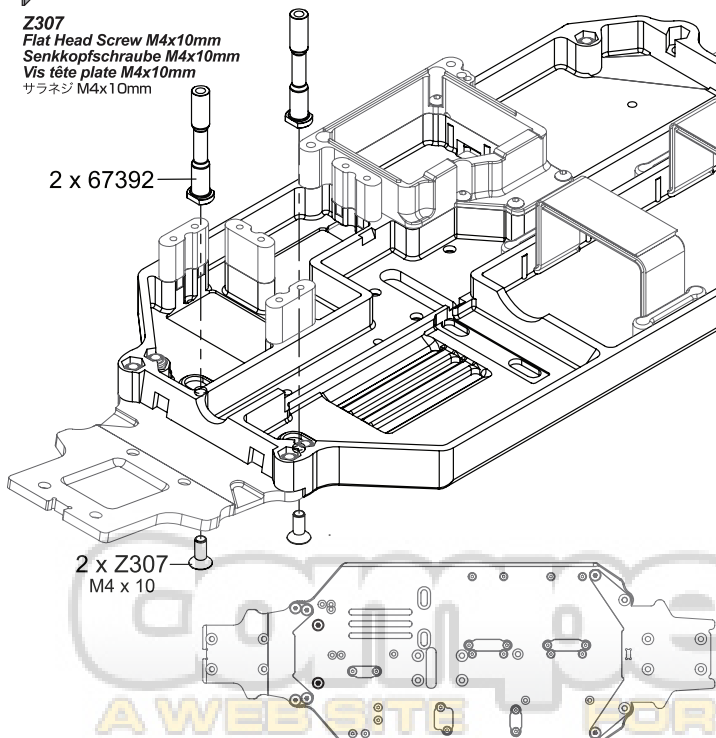
Z087
Flat Head Screw M3x20mm
Senkkopfschraube M3x20mm
Vis tête plate M3x20mm
サラネジ M3x20mm



STEP B-03

 x2

Z307
Flat Head Screw M4x10mm
Senkkopfschraube M4x10mm
Vis tête plate M4x10mm
サラネジ M4x10mm



BAG - B

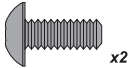
STEP B-04



Z354
Button Head Screw M3x12mm
Inbus-flachkopfschraube M3x12mm
Vis tête ronde M3x12mm
ナベネジ M3x12mm



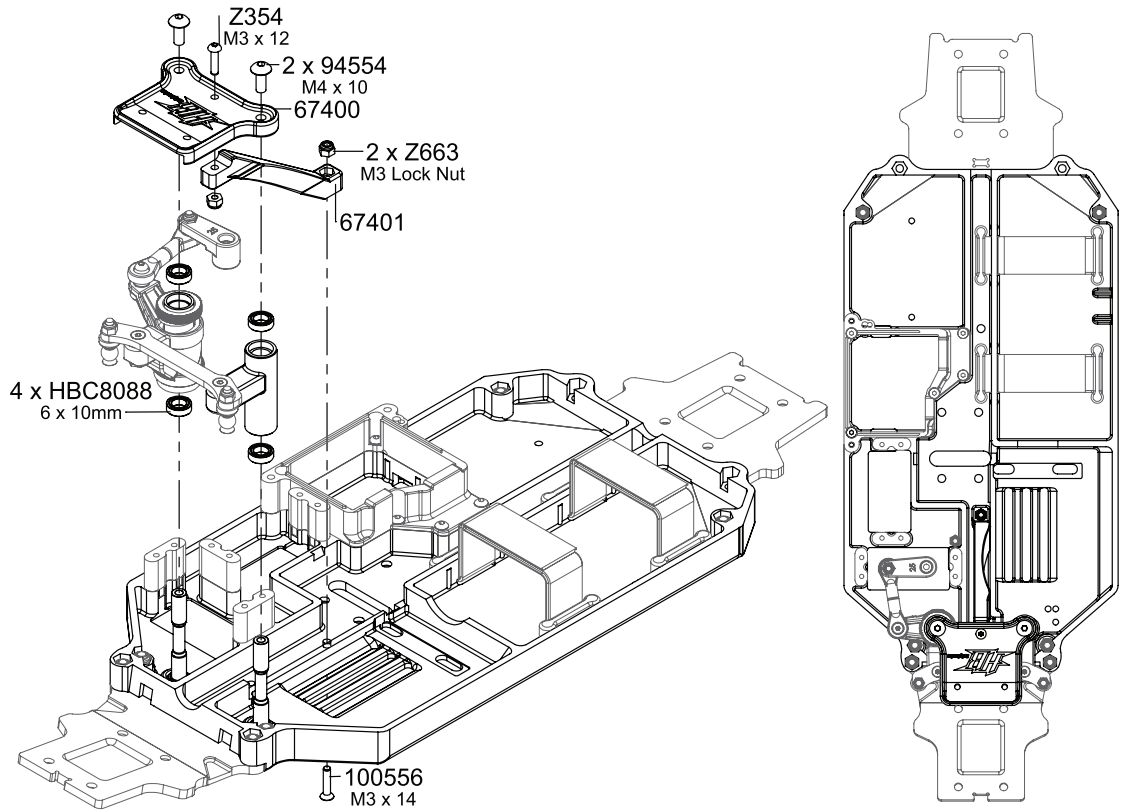
100556
Flat Head Screw M3x14mm
Senkkopfschraube M3x14mm
Vis tête plate M3x14mm
サラネジ M3x14mm



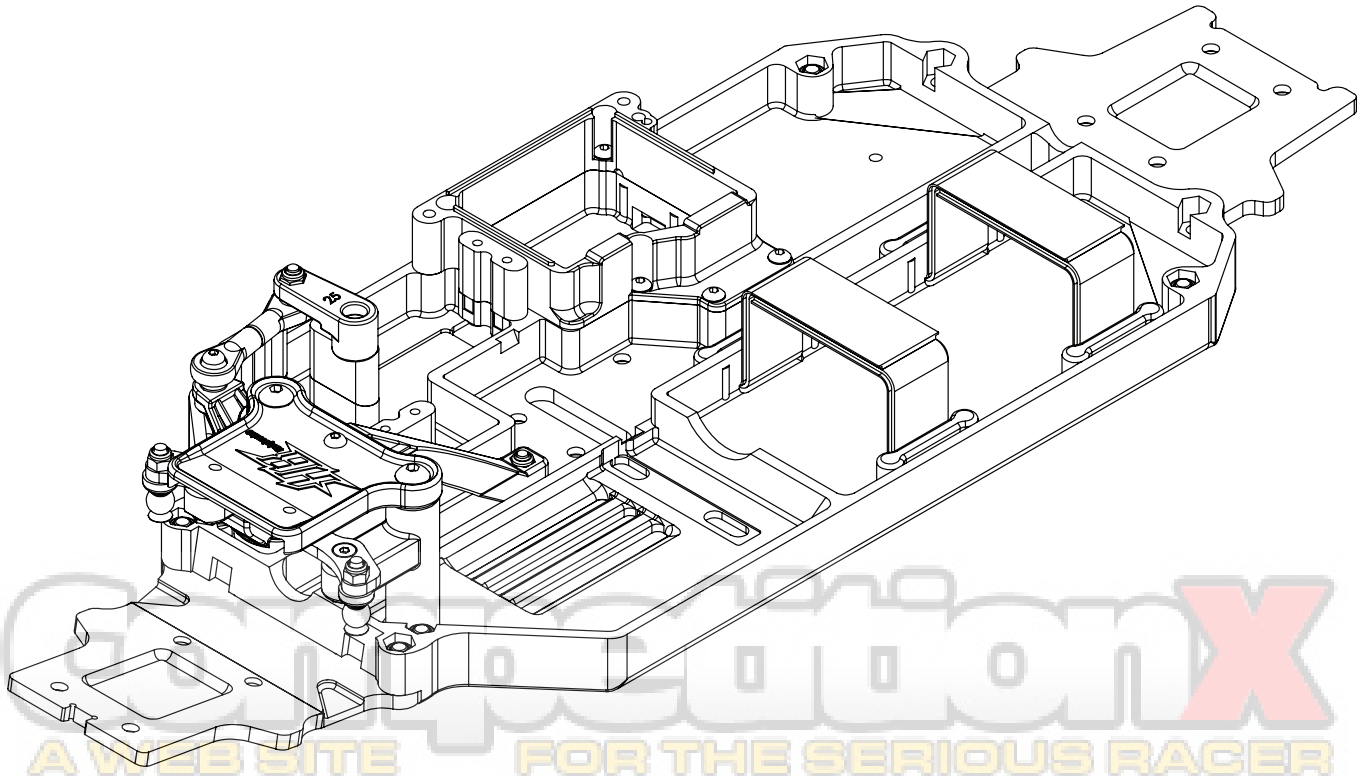
94554
Button Head Screw M4x10mm
Flachkopfschraube M4x10mm
Vis tête ronde M4x10mm
ナベネジ M4x10mm



Z663
Lock Nut M3
Stoppmutter M3
Contre-écrou M3
ナイロンナットM3

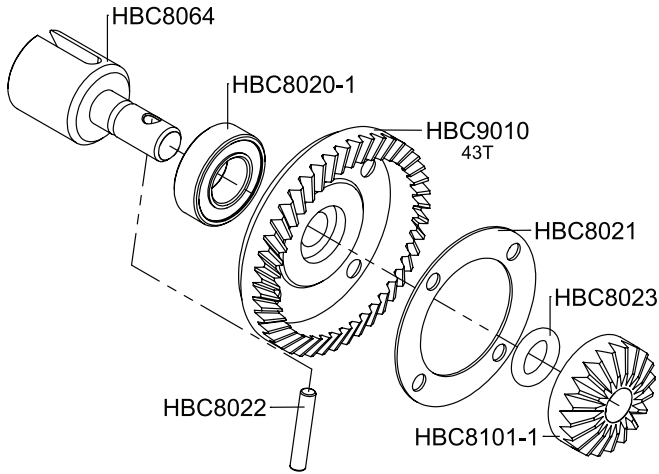


STEP B COMPLETED



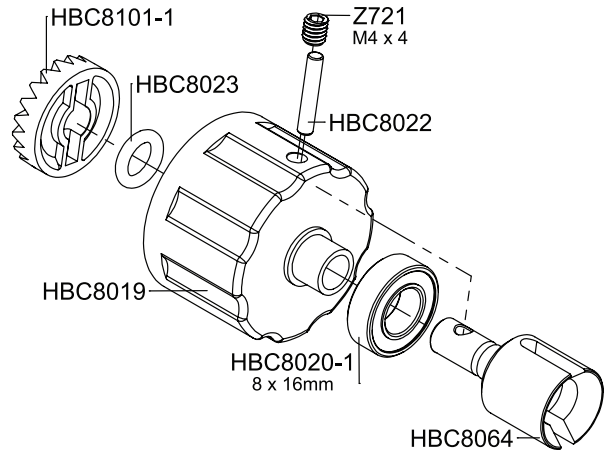
BAG - C

STEP C-01




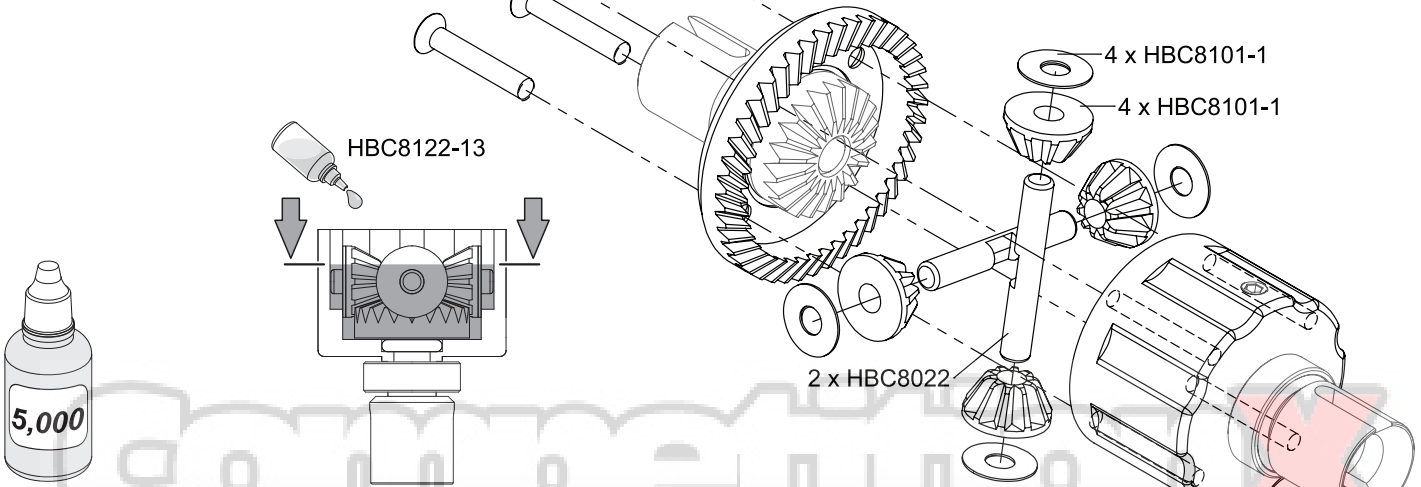
STEP C-02

 x1
Z721
 Set Screw M4x4mm
 Madenschraube M4x4mm
 Vis sans tête m4x4mm
 イモネジ/M4x4mm



STEP C-03

 x4
Z086
 Flat Head Screw M3x18mm
 Senkkopfschraube M3x18mm
 Vis tête plate M3x18mm
 サラネジ M3x18mm



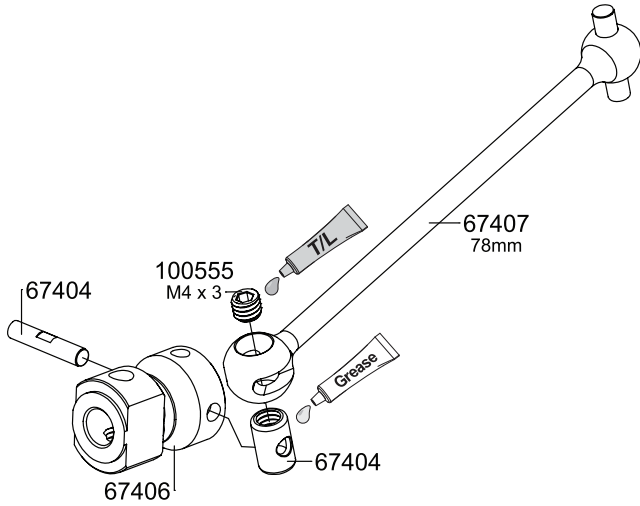
HBC8122-13
 Silicone Oil #5000
 Silikon Daempferoel #5000
 Huile silicone 5000
 シリコンオイル#5000

Fill to top of cross shafts with silicone diff oil.
 Füllen Sie das Gehäuse bis zum Wellenkreuz mit Silikon-Differential-Öl.
 Remplissez d'huile jusqu'en haut des arbres transversaux avec de l'huile silicone pour différentiel.
 デフシャフトが隠れるまでシリコンオイルを満たします。

BAG - C

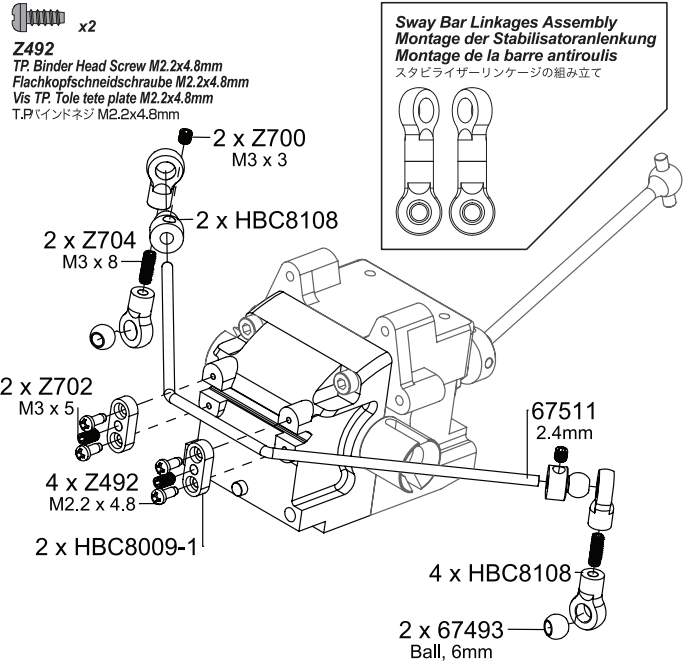
STEP C-04

-  x1
- 100555**
- Set Screw M4x3mm
- Madenschraube M4x3mm
- Vis sans tête M4x3mm
- セットスクリューM4x3mm

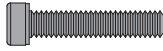



STEP C-06

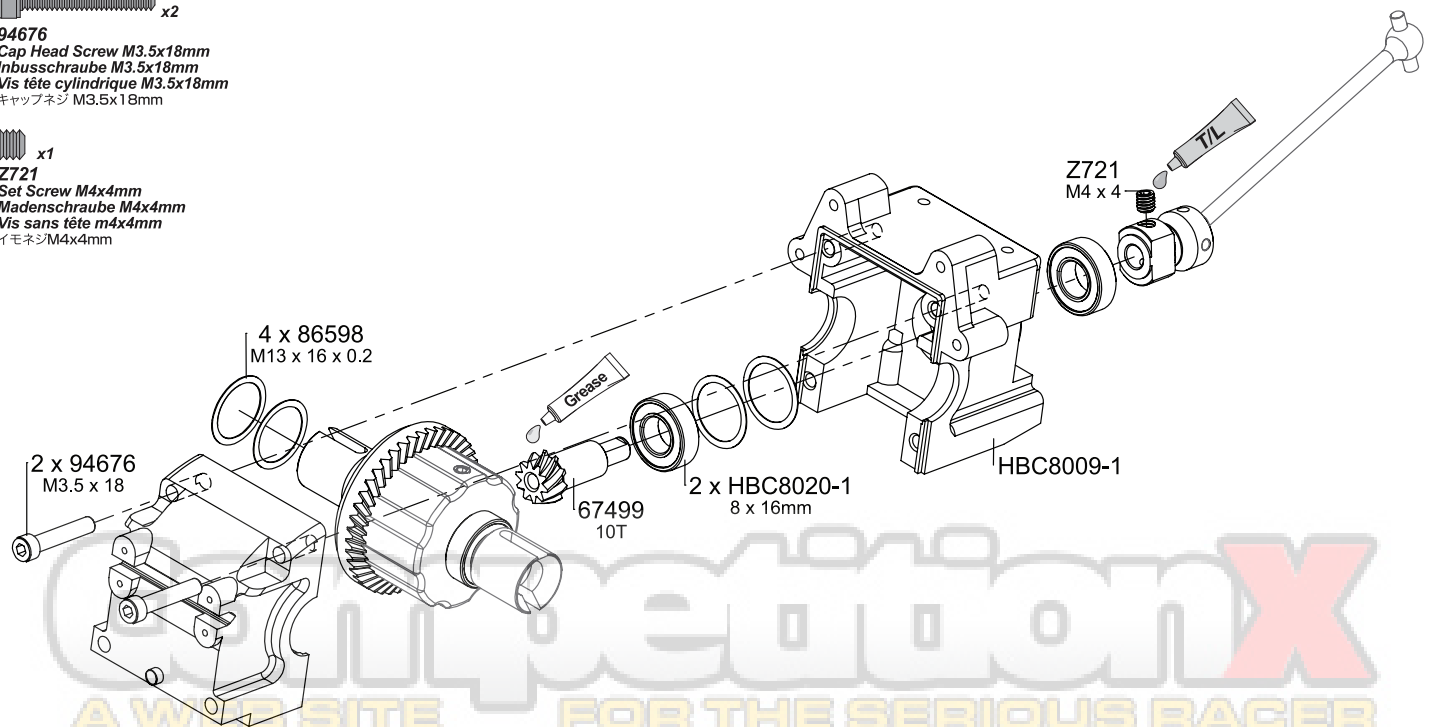
-  x2
-  x2
-  x2
- Z704**
- Set Screw M3x8mm
- Madenschraube M3x8mm
- Vis hallen sans tete M3x8mm
- イモネジM3x8mm
- Z700**
- Set Screw M3x3mm
- Madenschraube M3x3mm
- Vis sans tête M3x3mm
- イモネジM3x3mm
- Z702**
- Set Screw M3x5mm
- Madenschraube M3x5mm
- Vis hallen sans tete M3x5mm
- イモネジM3x5mm



STEP C-05

-  x2
- 94676**
- Cap Head Screw M3.5x18mm
- Inbusschraube M3.5x18mm
- Vis tête cylindrique M3.5x18mm
- キャップネジ M3.5x18mm

-  x1
- Z721**
- Set Screw M4x4mm
- Madenschraube M4x4mm
- Vis sans tête M4x4mm
- イモネジM4x4mm



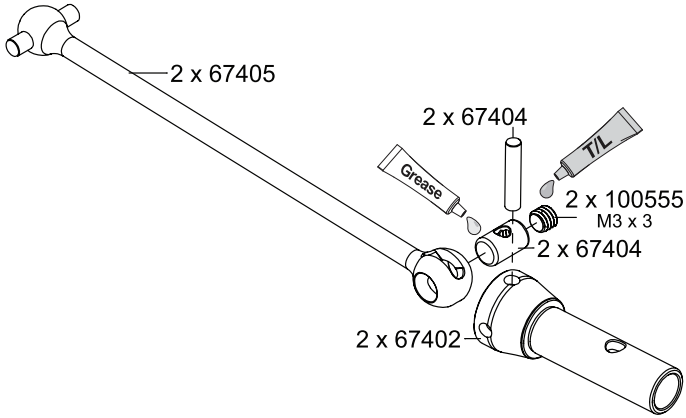
HPI RACING

A WILD SITE FOR THE SERIOUS RAGER

BAG - C

STEP C-07

x2
100555
 Set Screw M4x3mm
 Madenschraube M4x3mm
 Vis sans tête M4x3mm
 セットスクリュー M4x3mm

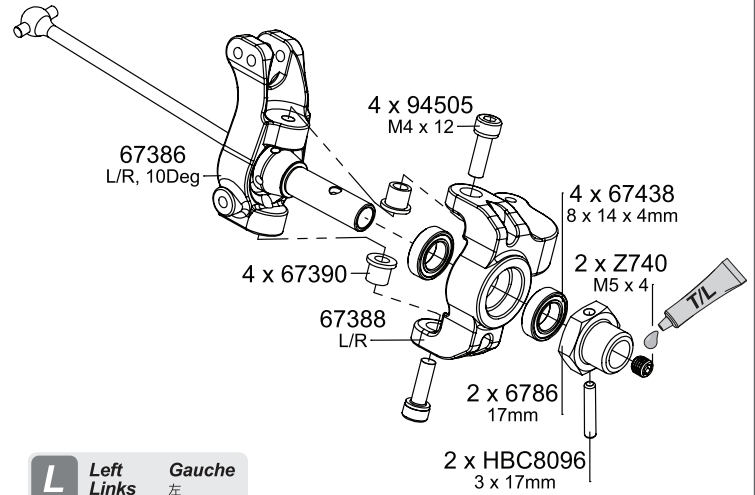


2x Make 2 2 fois
 2 Stück 2個作ります

STEP C-08

x4
94505
 Cap Head Screw M4x12mm
 Inbusschraube M4x12mm
 Vis tête cylindrique M4x12mm
 キャップネジ M4x12mm

x2
Z740
 Set Screw M5x4mm
 Madenschraube M5x4mm
 Vis sans tête M5x4mm
 イモネジ M5x4mm



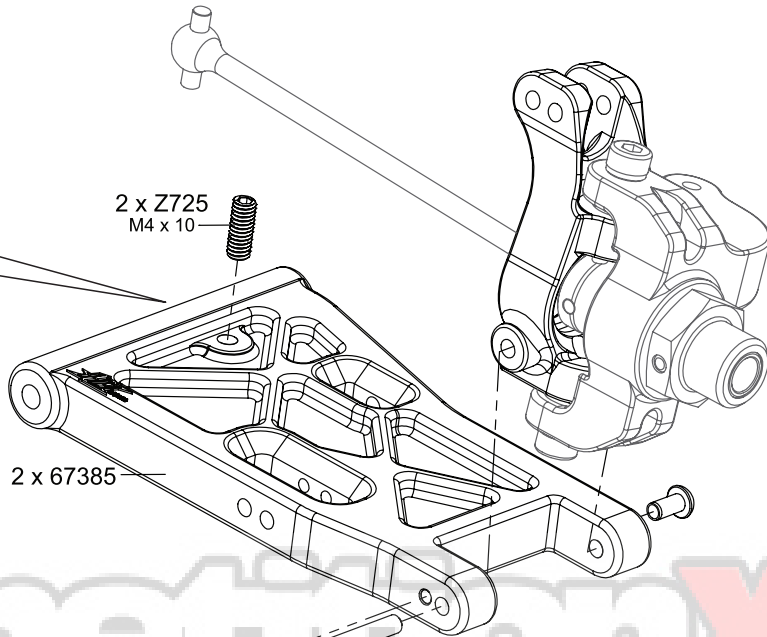
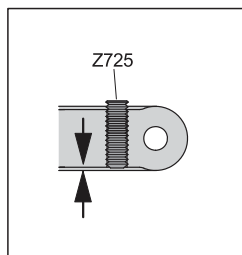
L Left Links Gauche
 左

R Right Rechts Droite
 右

STEP C-09

x4
Z351
 Button Head Screw M3x6mm
 Inbus-flachkopfschraube M3x6mm
 Vis tête ronde M3x6mm
 ナベネジ M3x6mm

x2
Z725
 Set Screw M4x10mm
 Madenschraube M4x10mm
 Vis sans tête M4x10mm
 イモネジ M4x10mm



L Left Links Gauche
 左

R Right Rechts Droite
 右

BAG - C

STEP C-10



x4
100558
 Button Head Screw M3x4mm
 Flachkopfschraube M3x4mm
 Vis tête ronde M3x4mm
 ナベネジ M3x4mm



x2
94388
 Cap Head Screw M3x16mm
 Inbusschraube M3x16mm
 Vis tête cylindrique M3x16mm
 キャップネジ M3x16mm



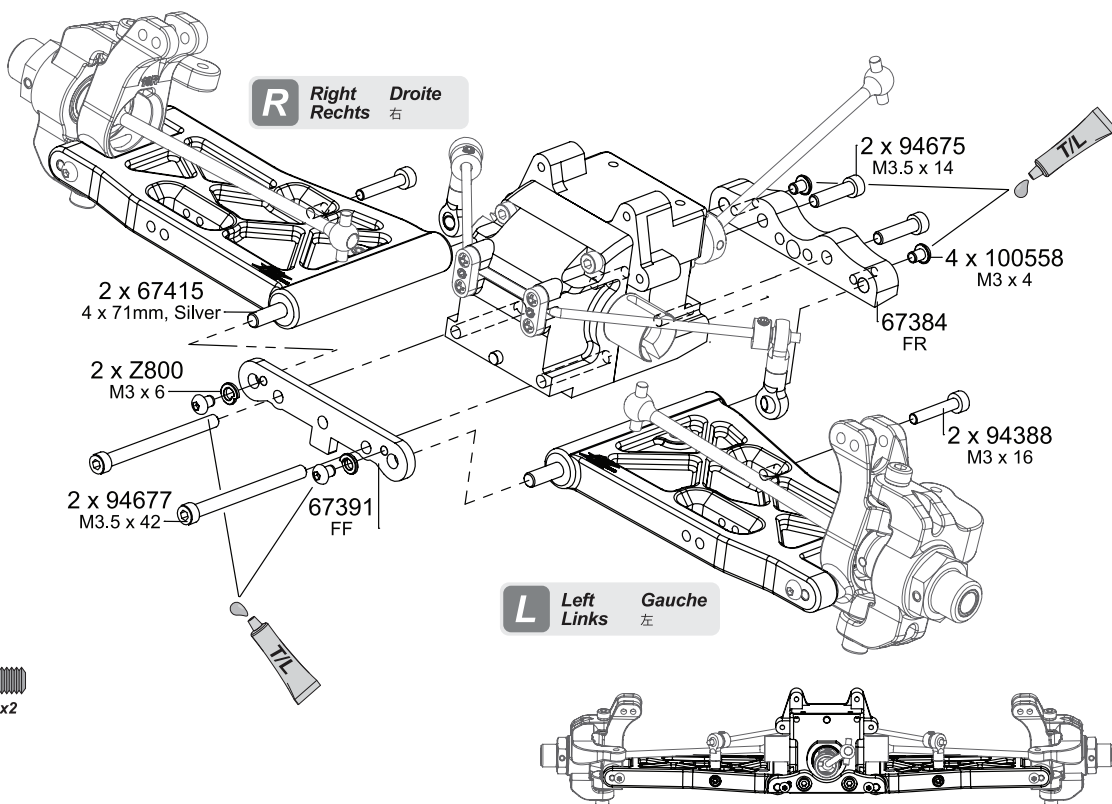
x2
94675
 Cap Head Screw M3.5x14mm
 Inbusschraube M3.5x14mm
 Vis tête cylindrique M3.5x14mm
 キャップネジ M3.5x14mm



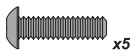
x2
Z800
 Spring Washer 3x6mm
 Federscheibe 3x6mm
 Rondelle élastique 3x6mm
 スプリングワッシャー 3x6mm



x2
94677
 Cap Head Screw M3.5x42mm
 Inbusschraube M3.5x42mm
 Vis tête cylindrique M3.5x42mm
 キャップネジ M3.5x42mm



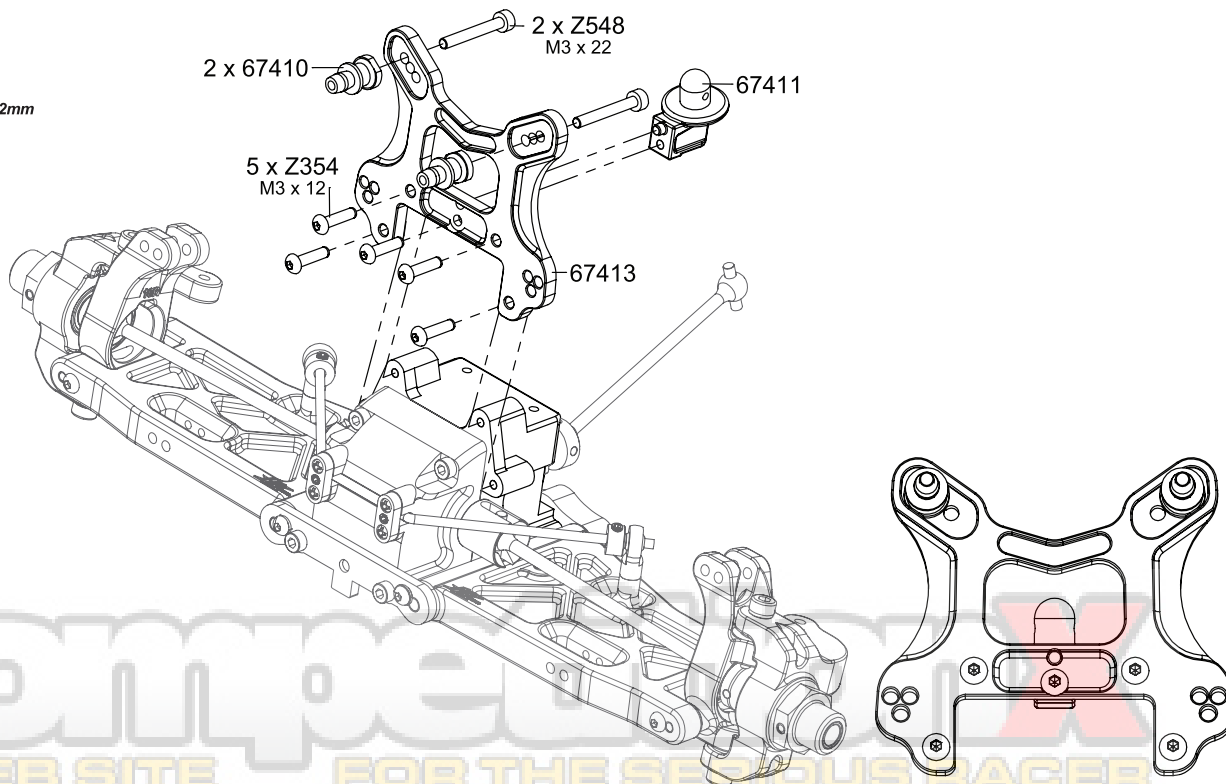
STEP C-11



x5
Z354
 Button Head Screw M3x12mm
 Inbus-flachkopfschraube M3x12mm
 Vis tête ronde M3x12mm
 ナベネジ M3x12mm



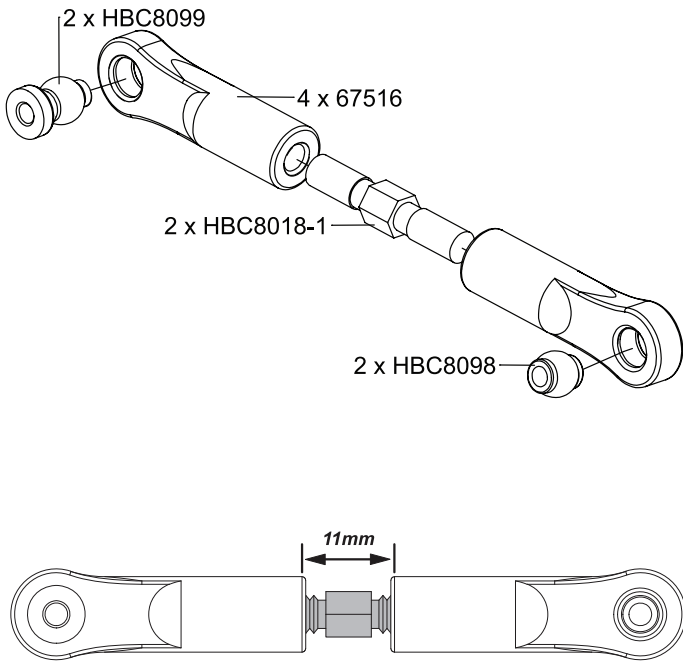
x2
Z548
 Cap Head Screw M3x22mm
 Inbusschraube M3x22mm
 Vis tête cylindrique M3x22mm
 キャップネジ M3x22mm



COMPETITION
 A WEB SITE FOR THE SERIOUS RACER

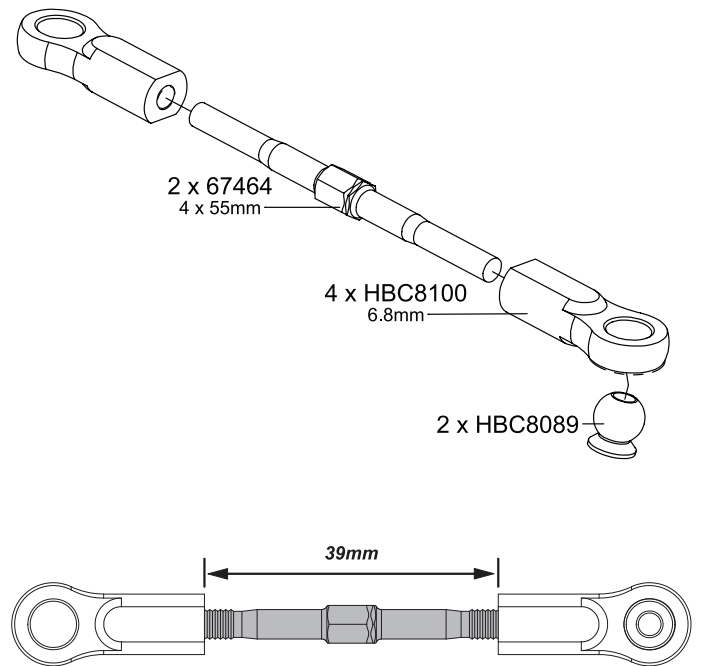
BAG - C

STEP C-12



2x Make 2 2 fois
2 Stück 2回作りませ

STEP C-13



2x Make 2 2 fois
2 Stück 2回作りませ

STEP C-14



x2

100557
Flat Head Screw M3x16mm
Senkkopfschraube M3x16mm
Vis tête plate M3x16mm
サラネジ M3x16mm



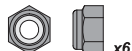
x2

Z357
Button Head Screw M3x20mm
Inbus-flachkopfschraube M3x20mm
Vis tête ronde M3x20mm
ナベネジ M3x20mm



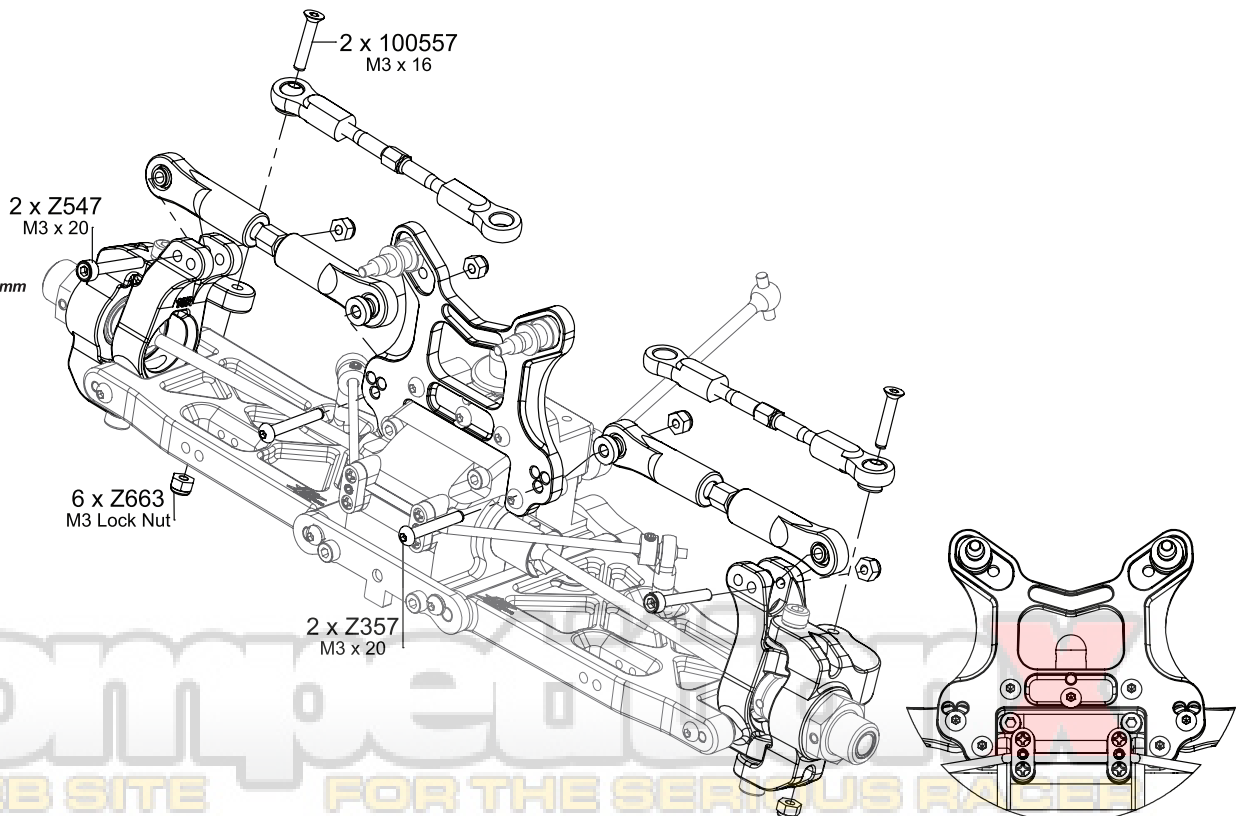
x2

Z547
Cap Head Screw M3x20mm
Inbusschraube M3x20mm
Vis tête cylindrique M3x20mm
キャップネジ M3x20mm



x6

Z663
Lock Nut M3
Stoppmutter M3
Contre-écrou M3
ナイロンナットM3



A WEB SITE FOR THE SERIOUS RACER

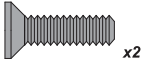
BAG - C

STEP C-15



x4

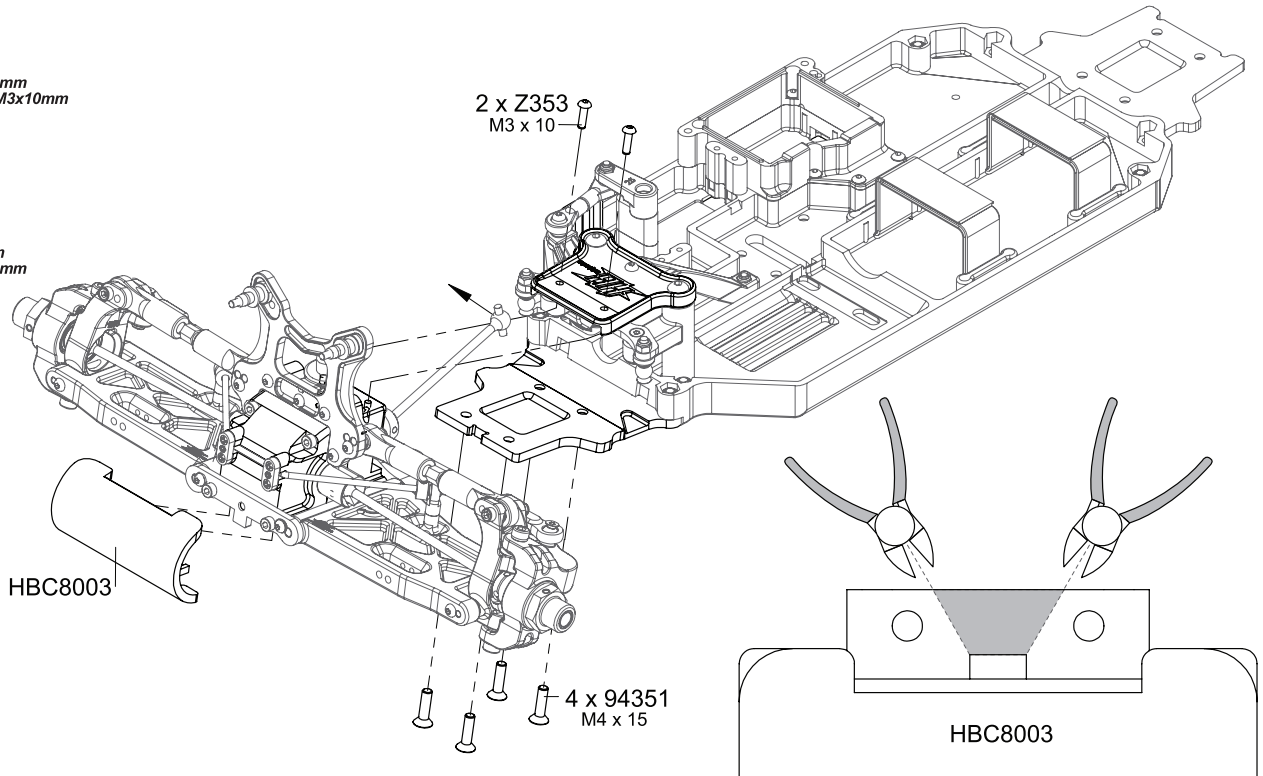
Z353
Button Head Screw M3x10mm
Inbus-flachkopfschraube M3x10mm
Vis tête ronde M3x10mm
ナベネジ M3x10mm



x2

94531
Flat Head Screw M4x15mm
Flachkopfschraube M4x15mm
Vis tête plate m4x15mm
サラネジ M4x15mm

2 x Z353
M3 x 10

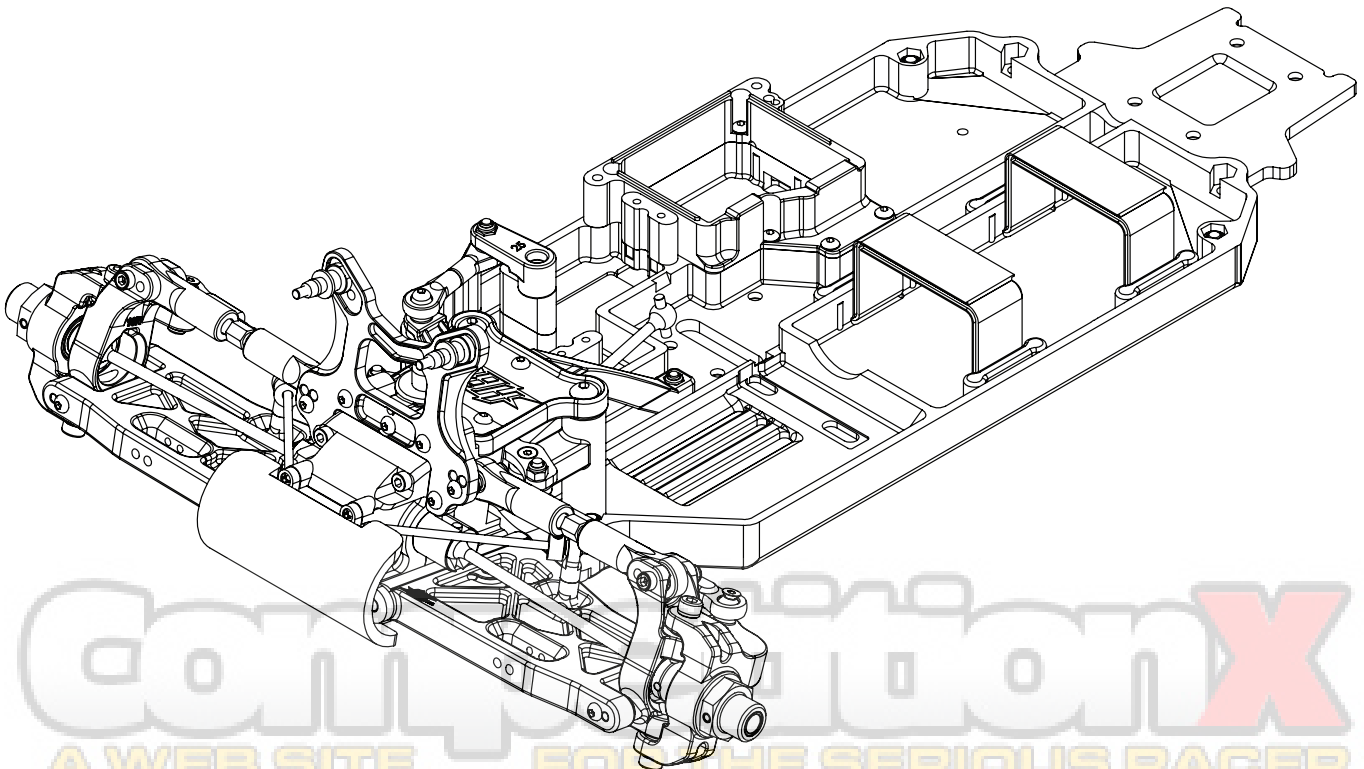


HBC8003

4 x 94531
M4 x 15

HBC8003

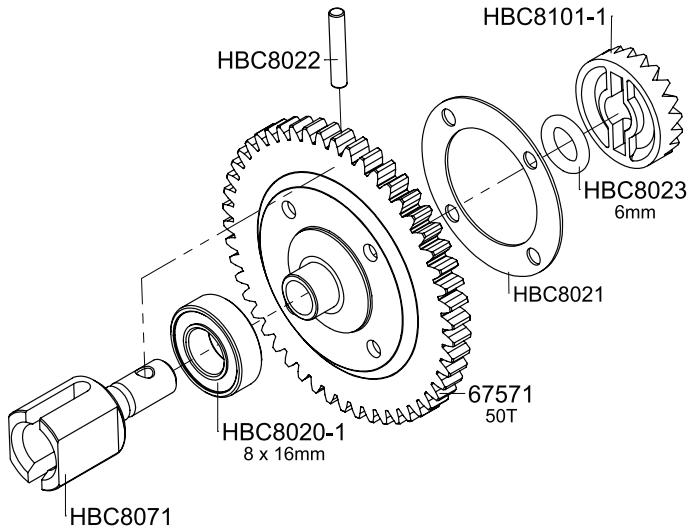
STEP C COMPLETED



COMpetitionX
A WEB SITE FOR THE SERIOUS RAGER

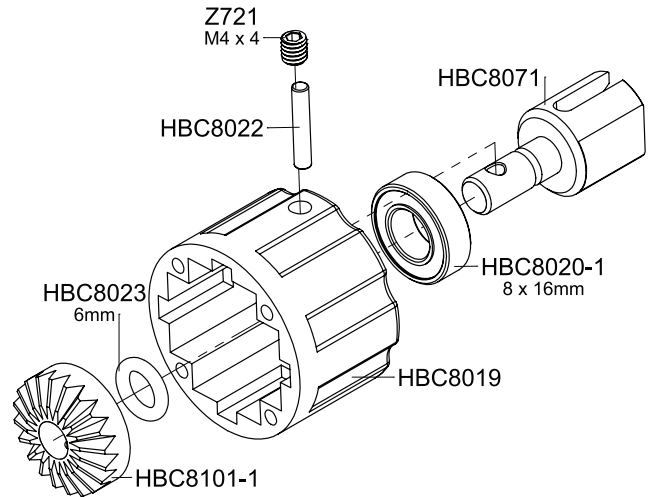
BAG - D

STEP D-01




STEP D-02

 x1
Z721
 Set Screw M4x4mm
 Madenschraube M4x4mm
 Vis sans tête m4x4mm
 イモネジ/M4x4mm

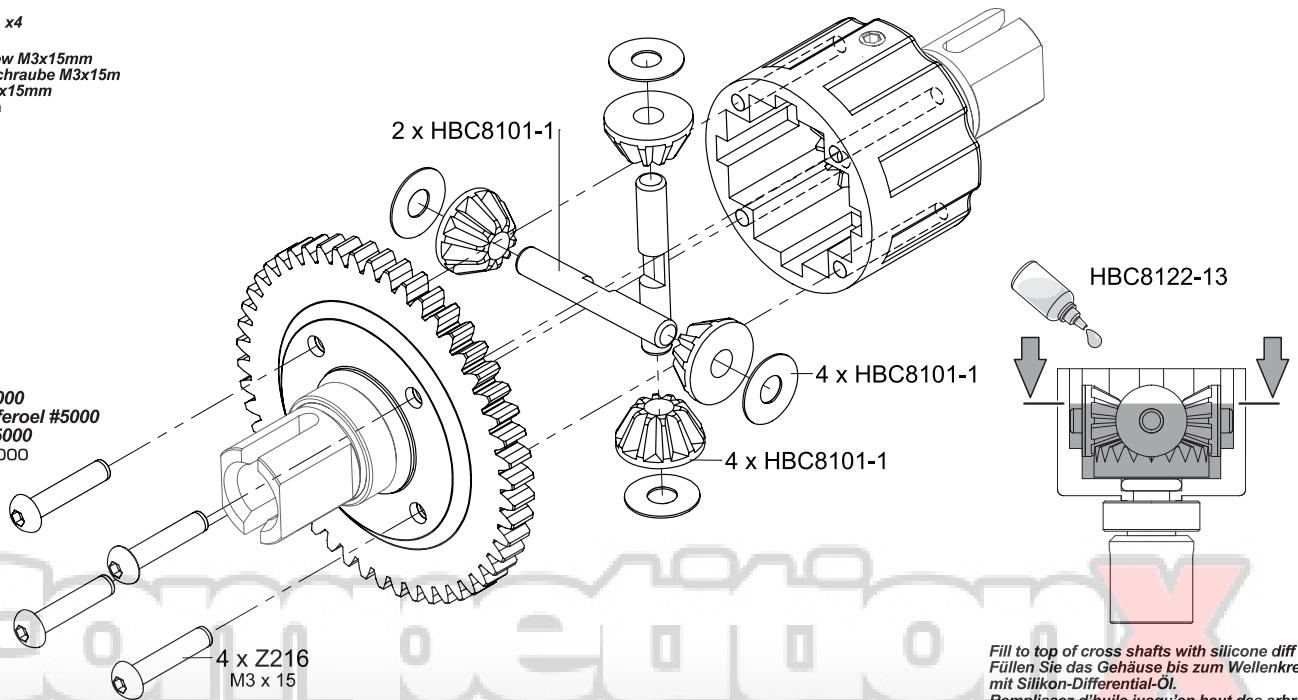


STEP D-03

 x4
Z216
 Button Head Screw M3x15mm
 Inbus-flachkopfschraube M3x15mm
 Vis tête ronde M3x15mm
 ナベネジ M3x15mm



HBC8122-13
 Silicone Oil #5000
 Silikon Daempferoel #5000
 Huile silicone 5000
 シリコンオイル#5000



Fill to top of cross shafts with silicone diff oil.
 Füllen Sie das Gehäuse bis zum Wellenkreuz
 mit Silikon-Differential-Öl.
 Remplissez d'huile jusqu'en haut des arbres
 transversaux avec de
 l'huile silicone pour différentiel.
 アフシャフトが隠れるまでシリコンオイルを満たします。

STEP D-04



HBC8050
x4
3x14mm Screws
Schraube M3x14mm
Vis M3x14mm
スクリュー M3x14mm

4 x HBC8050
M3 x 14, Shoulder

4 x 67543

2 x 67542

Ve8 Mechanical Brake Option
Option freins mécaniques Ve8
Ve8 Mechanische Bremsen
Ve8 メカニカルブレーキ オプション

2 x 67547

Ve8 Mechanical Brake Option
Option freins mécaniques Ve8
Ve8 Mechanische Bremsen
Ve8 メカニカルブレーキ オプション

7mm

7mm

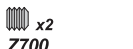
STEP D-05



Z354
x3
Button Head Screw M3x12mm
Inbus-flachkopfschraube M3x12mm
Vis tête ronde M3x12mm
ナベネジ M3x12mm



Z352
x2
Button Head Screw M3x8mm
Inbus-flachkopfschraube M3x8mm
Vis tête ronde M3x8mm
ナベネジ M3x8mm



Z700
x2
Set Screw M3x3mm
Madenschraube M3x3mm
Vis sans tête M3x3mm
イモネジ M3x3mm

3 x Z354
M3 x 12

2 x 67473

67544

2 x Z700
M3 x 3

2 x Z352
M3 x 8

67544

67544

2 x 67472

Ve8 Mechanical Brake Option
Option freins mécaniques Ve8
Ve8 Mechanische Bremsen
Ve8 メカニカルブレーキ オプション

STEP D-06

Ve8 Mechanical Brake Option
Option freins mécaniques Ve8
Ve8 Mechanische Bremsen
Ve8 メカニカルブレーキ オプション

SEE PAGE 40

100551
M2.5 Lock Nut

67520

67520

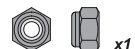
4 x Z700
M3 x 3

2 x 67520

67520

x1

67520



100551
Lock Nut M2.5
Stopmutter 2.5mm
Ecrou de blocage 2.5mm
ロックナット 2.5mm

x4
Z700
Set Screw M3x3mm
Madenschraube M3x3mm
Vis sans tête M3x3mm
イモネジ M3x3mm

2 x 67520

WWW.HIGHRACING.COM FOR THE SERIOUS RACER

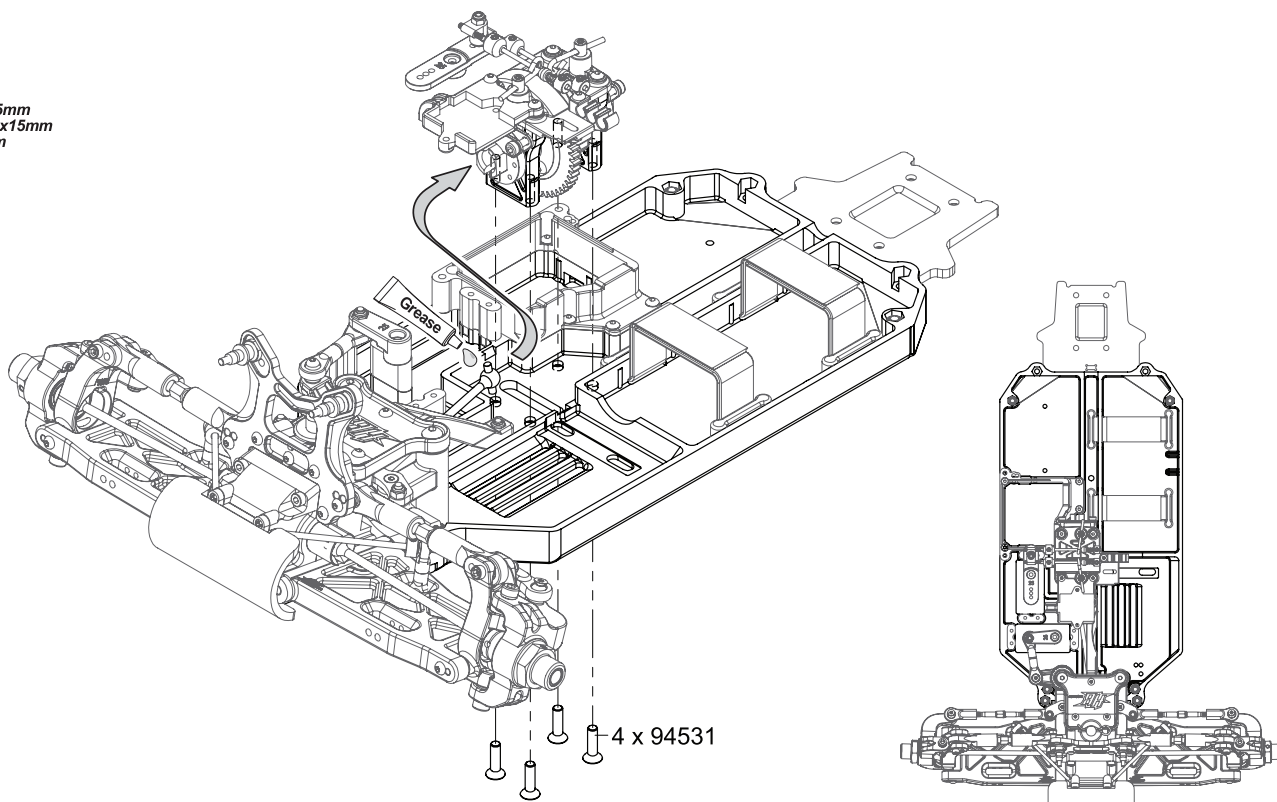
BAG - D

STEP D-07

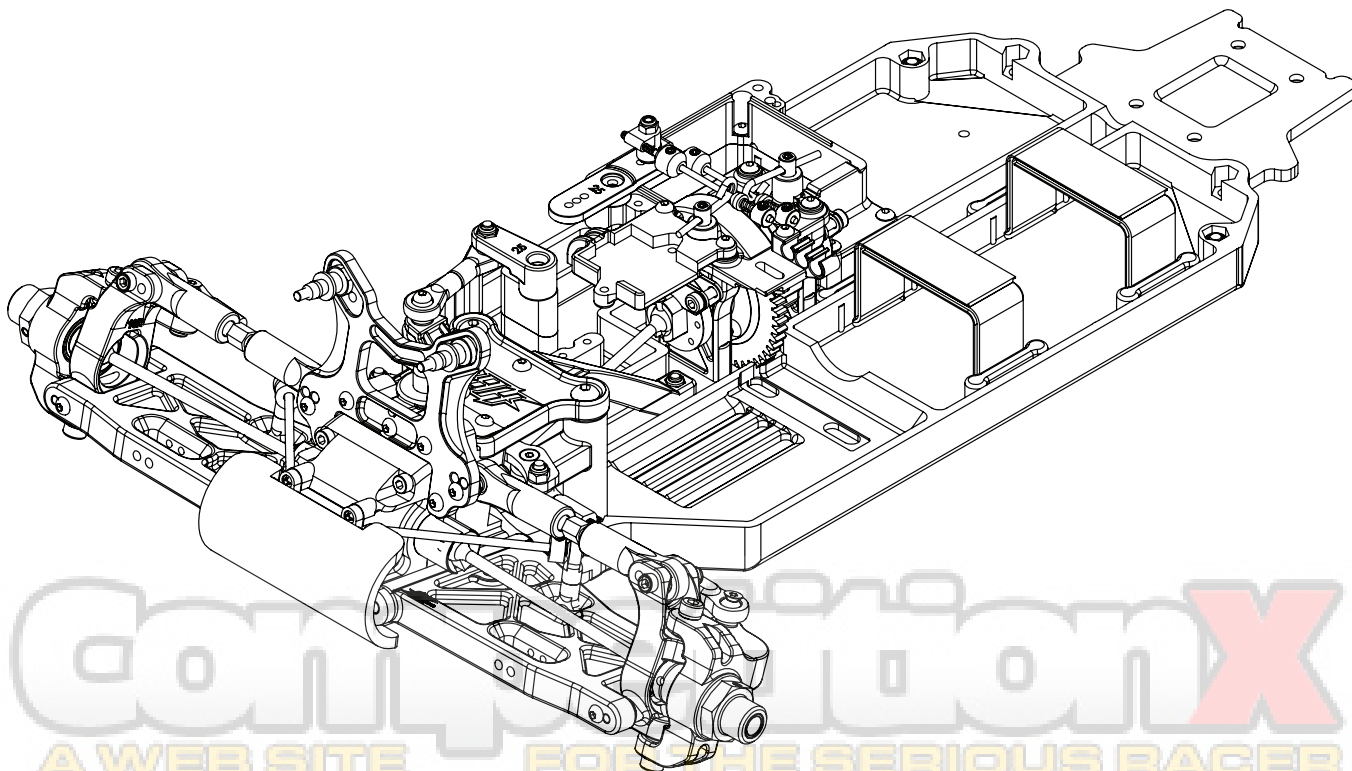


x4

94531
Flat Head Screw M4x15mm
Flachkopfschraube M4x15mm
Vis tête plate m4x15mm
サラネジ M4x15mm

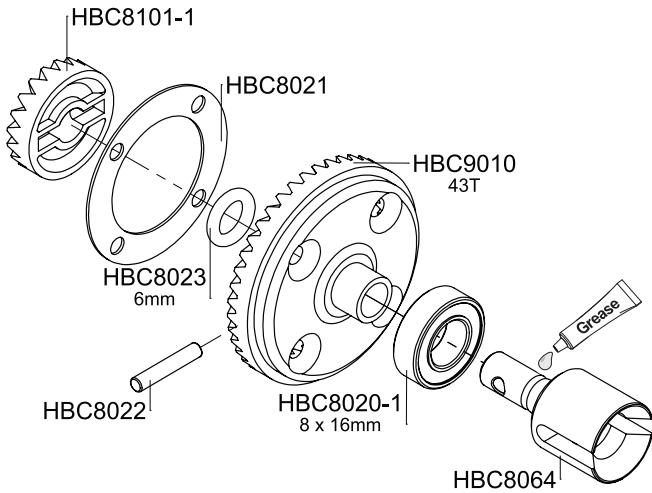


STEP D COMPLETED



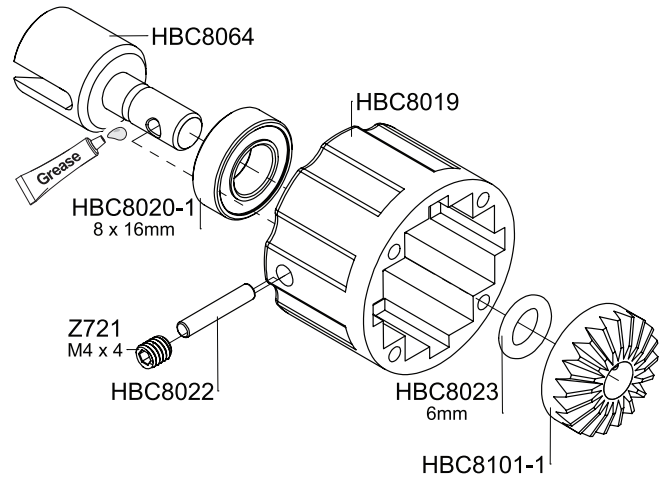
BAG - E

STEP E-01




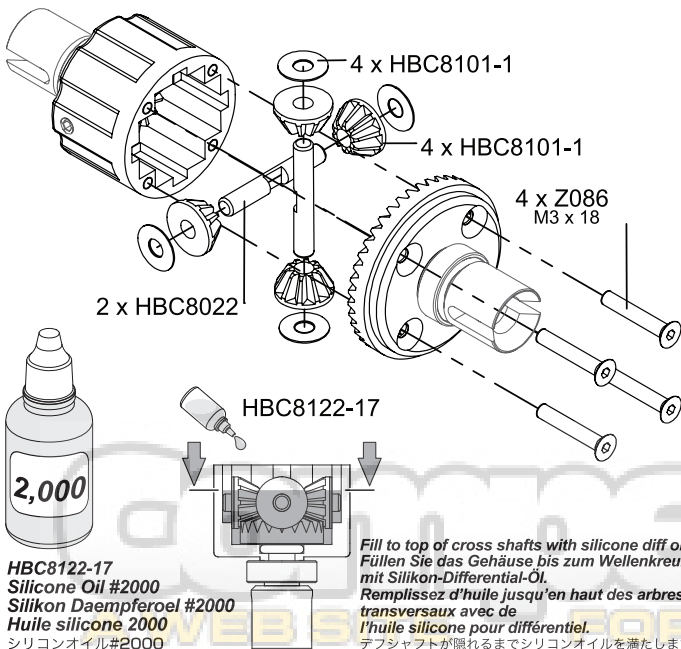
STEP E-02

 x1
Z721
 Set Screw M4x4mm
 Madenschraube M4x4mm
 Vis sans tête m4x4mm
 イモネジ/M4x4mm



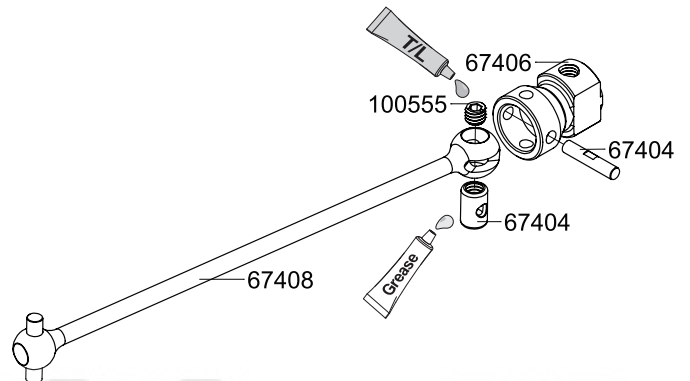
STEP E-03

 x4
Z086
 Flat Head Screw M3x18mm
 Senkkopfschraube M3x18mm
 Vis tête plate M3x18mm
 サラネジ M3x18mm



STEP E-04

 x1
100555
 Set Screw M4x3mm
 Madenschraube M4x3mm
 Vis sans tête M4x3mm
 セットスクリュー-M4x3mm



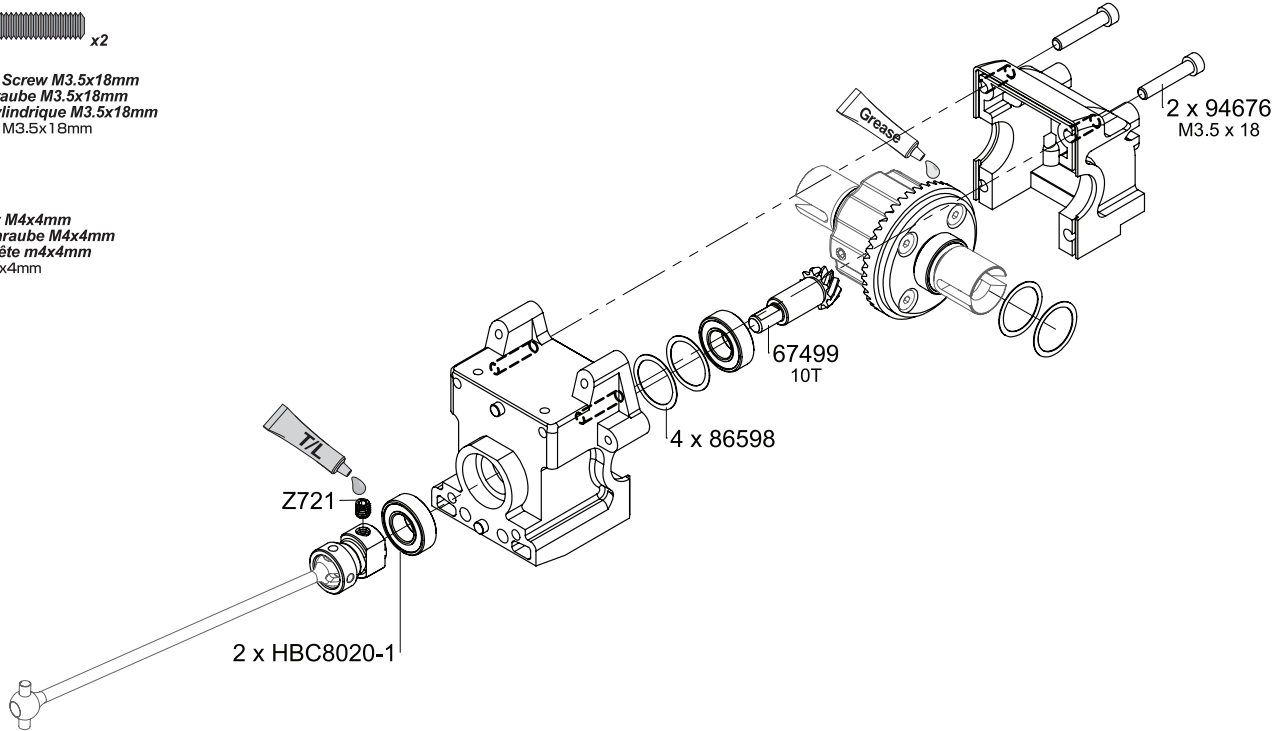
STEP E-05



94676
 Cap Head Screw M3.5x18mm
 Inbusschraube M3.5x18mm
 Vis tête cylindrique M3.5x18mm
 キャップネジ M3.5x18mm



Z721
 Set Screw M4x4mm
 Madenschraube M4x4mm
 Vis sans tête m4x4mm
 イモネジ M4x4mm



STEP E-06



Z704
 Set Screw M3x8mm
 Madenschraube M3x8mm
 Vis hallen sans tete M3x8mm
 イモネジ M3x8mm



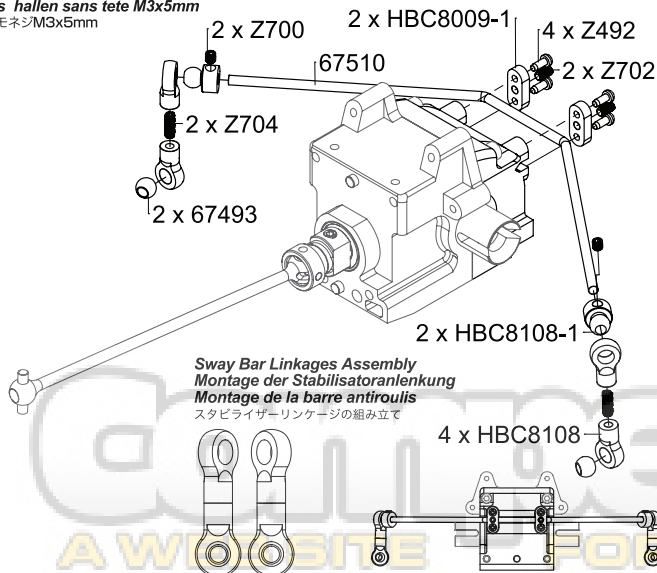
Z492
 TP Binder Head Screw M2.2x4.8mm
 Flachkopfschneidschraube M2.2x4.8mm
 Vis TP. Toile tête plate M2.2x4.8mm
 T.Pバインドネジ M2.2x4.8mm



Z700
 Set Screw M3x3mm
 Madenschraube M3x3mm
 Vis sans tête M3x3mm
 イモネジ M3x3mm



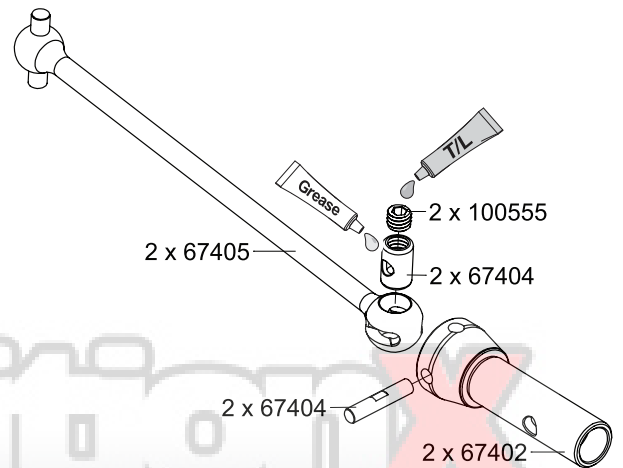
Z702
 Set Screw M3x5mm
 Madenschraube M3x5mm
 Vis hallen sans tete M3x5mm
 イモネジ M3x5mm



STEP E-07



100555
 Set Screw M4x3mm
 Madenschraube M4x3mm
 Vis sans tête M4x3mm
 セットスクリュー M4x3mm

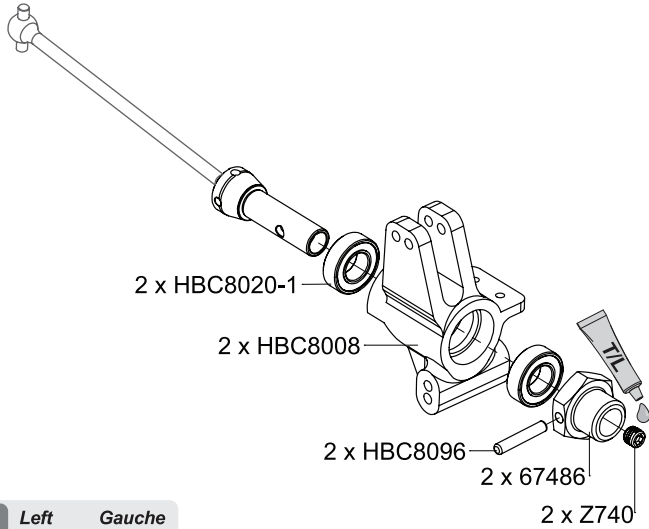


2x Make 2 2 fois
 2 Stück 2回作ります

BAG - E


STEP E-08

-  x2
Z740
 Set Screw M5x4mm
 Madenschraube M5x4mm
 Vis sans tête M5x4mm
 イモネジ M5x4mm

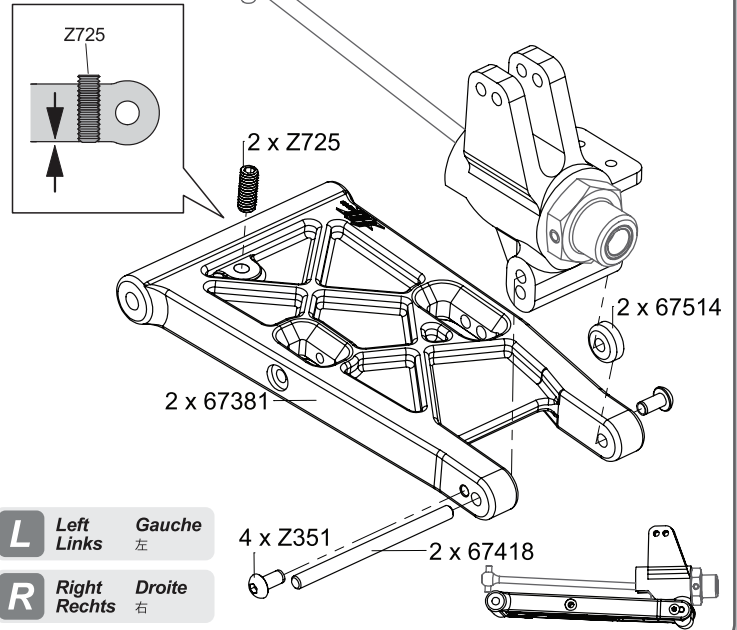


- L** Left Links 左
R Right Rechts 右

STEP E-09


-  x4
Z351
 Button Head Screw M3x6mm
 Inbus-flachkopfschraube M3x6mm
 Vis tête ronde M3x6mm
 ナベネジ M3x6mm

-  x2
Z725
 Set Screw M4x10mm
 Madenschraube M4x10mm
 Vis sans tête m4x10mm
 イモネジ M4x10mm





- L** Left Links 左
R Right Rechts 右

STEP E-10

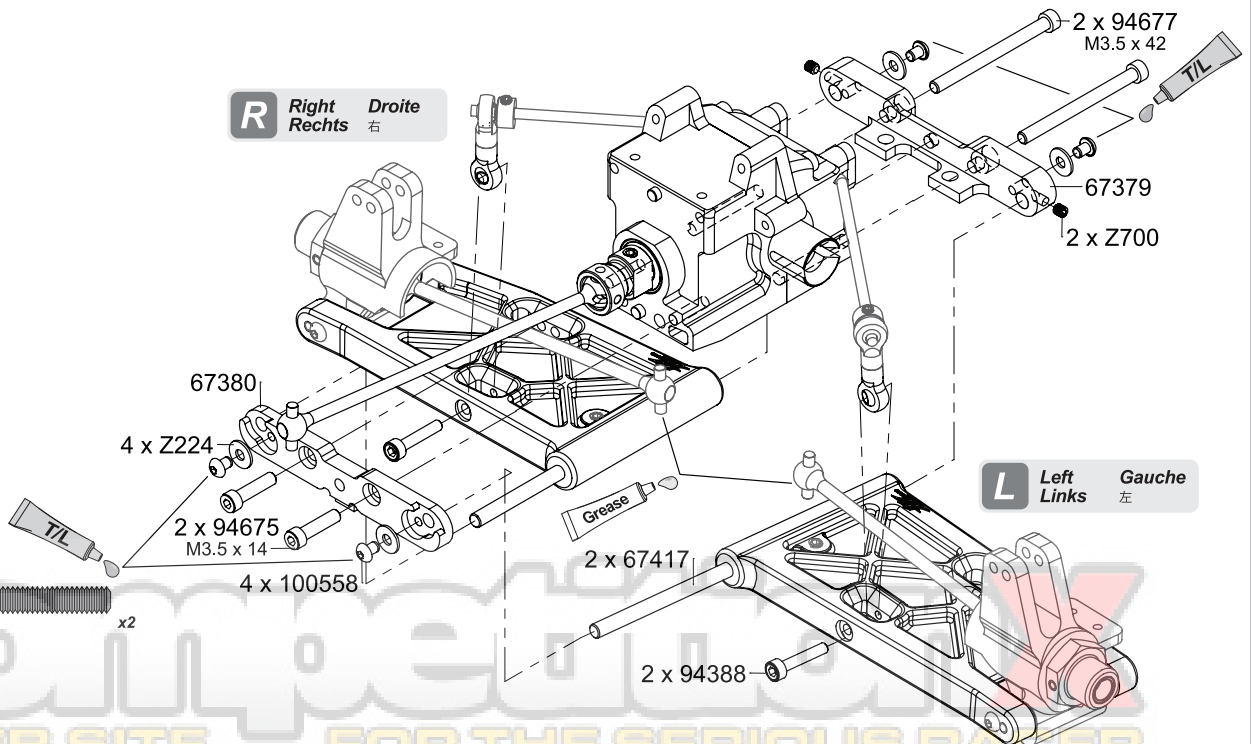
-  x2
Z700
 Set Screw M3x3mm
 Madenschraube M3x3mm
 Vis sans tête M3x3mm
 イモネジ M3x3mm

-  x4
100558
 Button Head Screw M3x4mm
 Flachkopfschraube M3x4mm
 Vis tête ronde M3x4mm
 ナベネジ M3x4mm

-  x2
94388
 Cap Head Screw M3x16mm
 Inbusschraube M3x16mm
 Vis tête cylindrique M3x16mm
 キャップネジ M3x16mm

-  x2
94675
 Cap Head Screw M3.5x14mm
 Inbusschraube M3.5x14mm
 Vis tête cylindrique M3.5x14mm
 キャップネジ M3.5x14mm

-  x2
94677
 Cap Head Screw M3.5x42mm
 Inbusschraube M3.5x42mm
 Vis tête cylindrique M3.5x42mm
 キャップネジ M3.5x42mm



- R** Right Rechts 右

- L** Left Links 左

A WEB SITE FOR THE SERIOUS RACER

STEP E-11



Z354
 Button Head Screw M3x12mm
 Inbus-flachkopfschraube M3x12mm
 Vis tête ronde M3x12mm
 ナベネジ M3x12mm



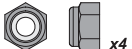
Z544
 Cap Head Screw M3x12mm
 Inbusschraube M3x12mm
 Vis tête cylindrique M3x12mm
 キャップネジ M3x12mm



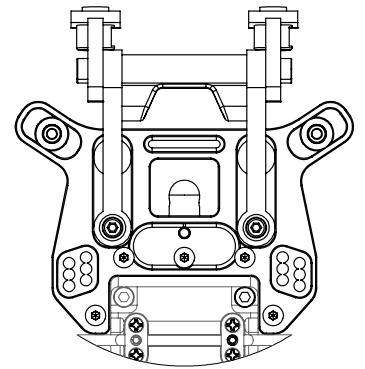
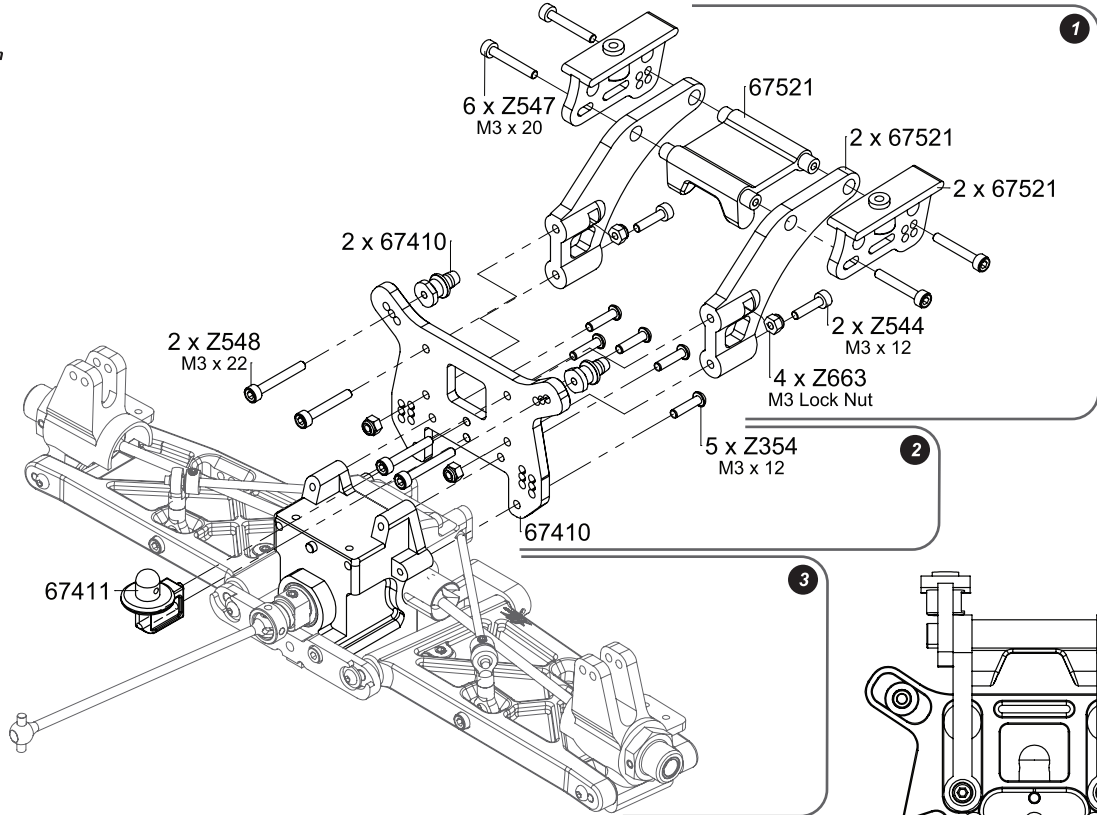
Z547
 Cap Head Screw M3x20mm
 Inbusschraube M3x20mm
 Vis tête cylindrique M3x20mm
 キャップネジ M3x20mm



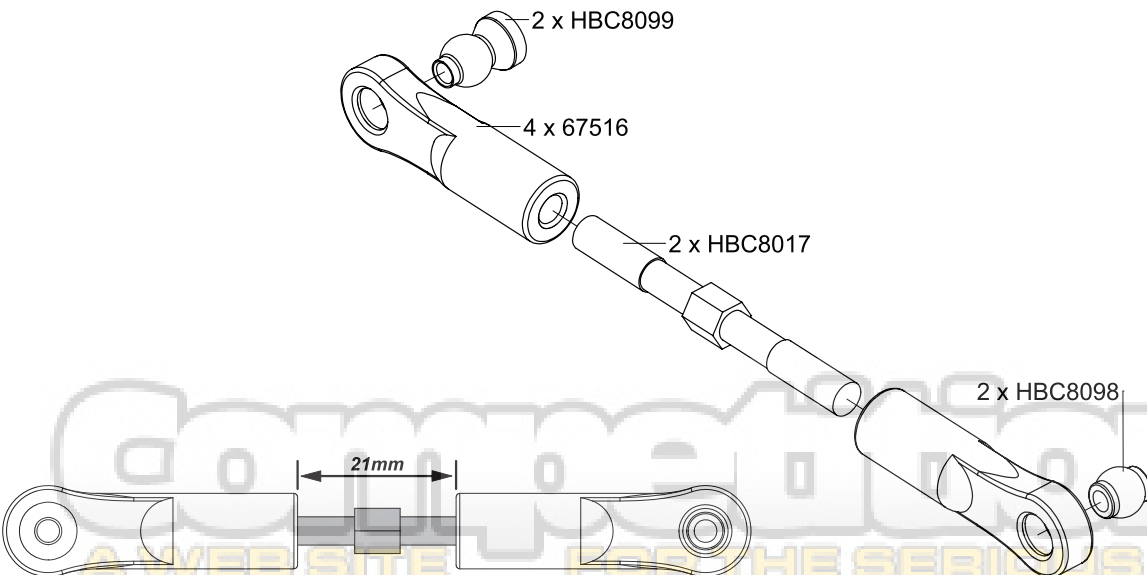
Z548
 Cap Head Screw M3x22mm
 Inbusschraube M3x22mm
 Vis tête cylindrique M3x22mm
 キャップネジ M3x22mm



Z663
 Lock Nut M3
 Stopfmutter M3
 Contre-écrou M3
 ナイロンナット M3



STEP E-12



2x Make 2 2 fois
 2 Stück 2個作ります

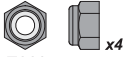
STEP E-13



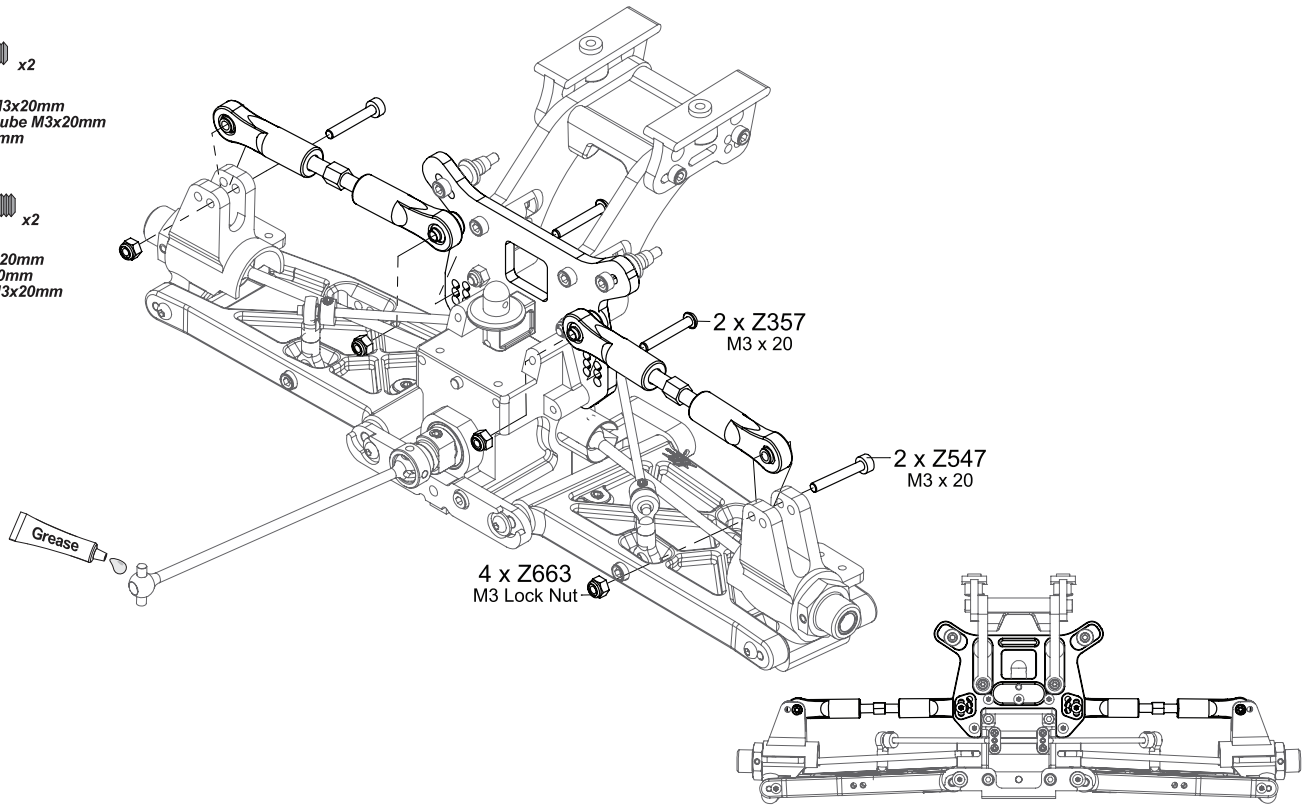
Z357
Button Head Screw M3x20mm
Inbus-flachkopfschraube M3x20mm
Vis tête ronde M3x20mm
ナベネジ M3x20mm



Z547
Cap Head Screw M3x20mm
Inbusschraube M3x20mm
Vis tête cylindrique M3x20mm
キャップネジ M3x20mm



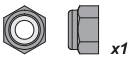
Z663
Lock Nut M3
Stoppmutter M3
Contre-écrou M3
ナイロンナット M3



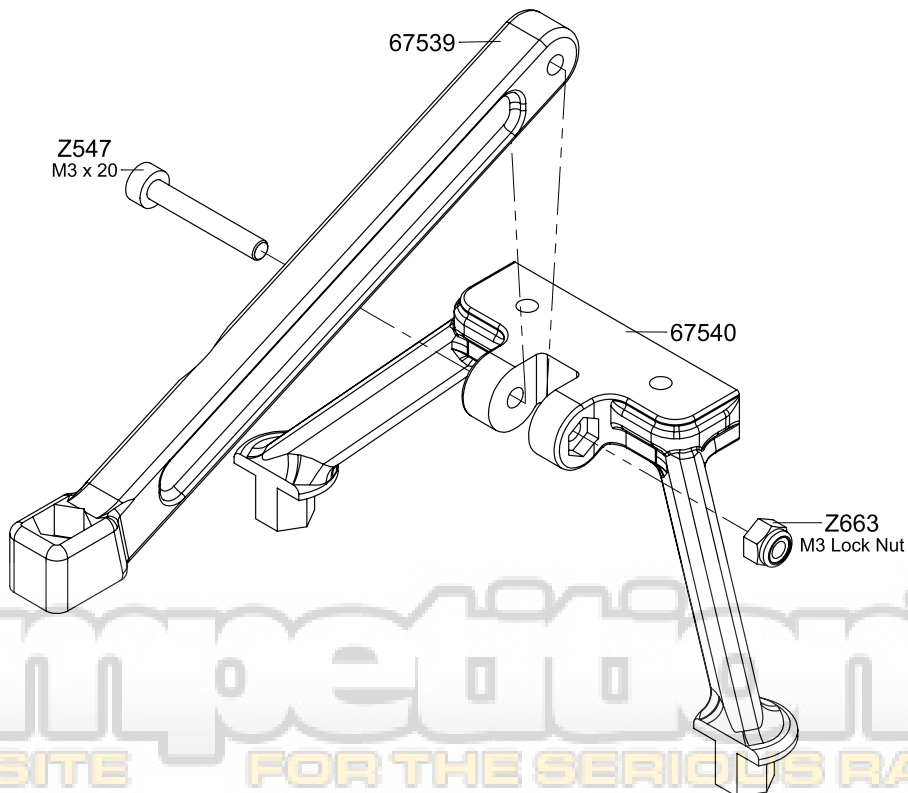
STEP E-14



Z547
Cap Head Screw M3x20mm
Inbusschraube M3x20mm
Vis tête cylindrique M3x20mm
キャップネジ M3x20mm



Z663
Lock Nut M3
Stoppmutter M3
Contre-écrou M3
ナイロンナット M3

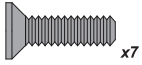


COMpetition X
A WEB SITE FOR THE SERIOUS RAGER

STEP E-15



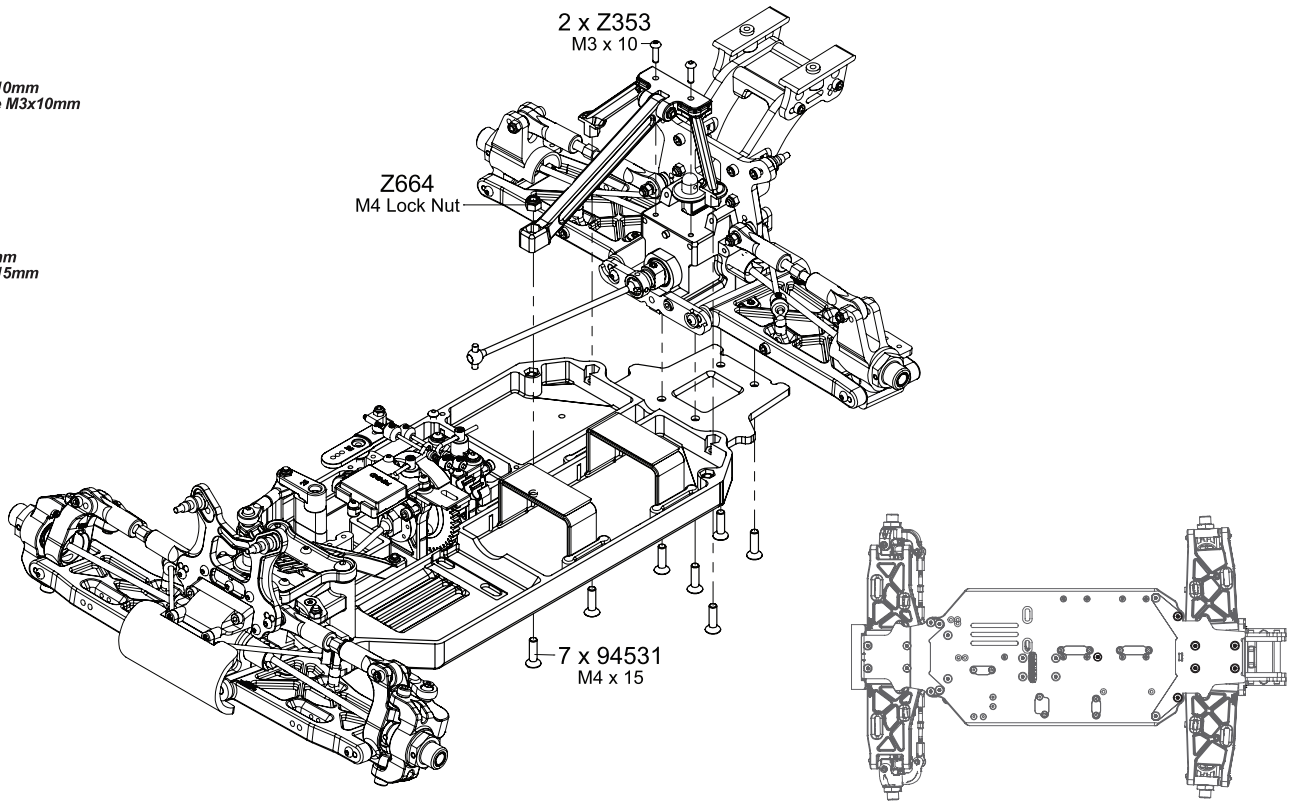
Z353
Button Head Screw M3x10mm
Inbus-flachkopfschraube M3x10mm
Vis tête ronde M3x10mm
ナベネジ M3x10mm



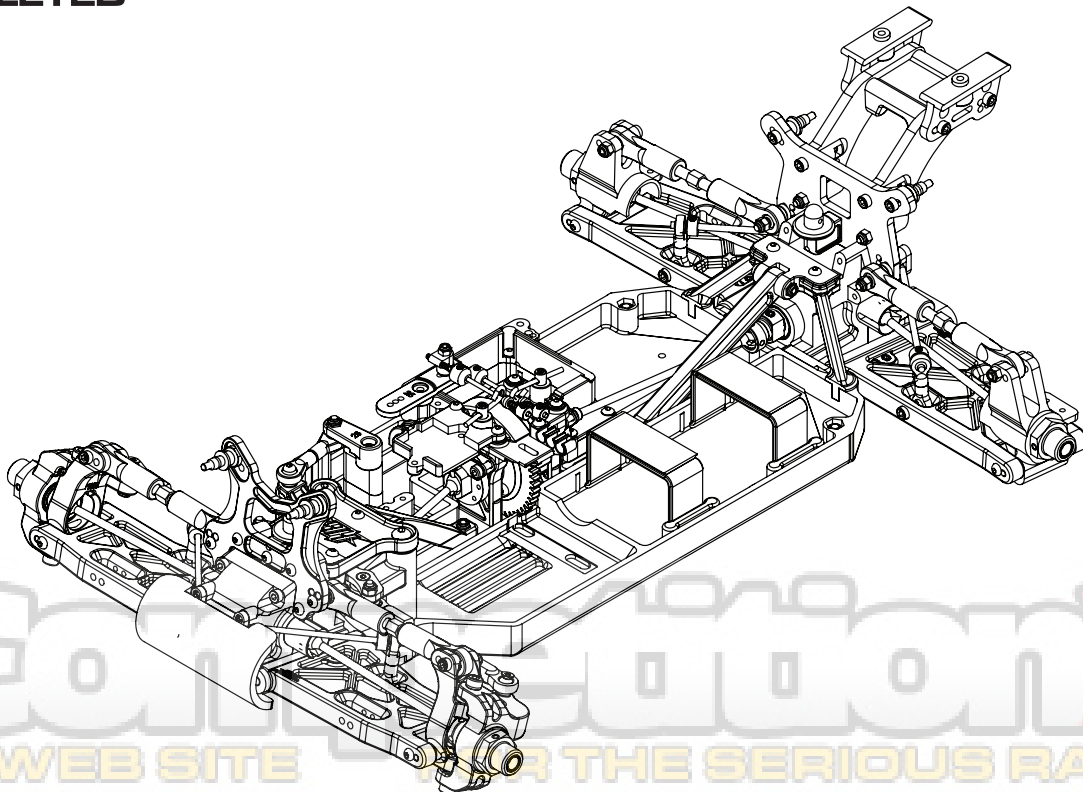
94531
Flat Head Screw M4x15mm
Flachkopfschraube M4x15mm
Vis tête plate m4x15mm
サラネジ M4x15mm



Z663
Lock Nut M3
Stoppmutter M3
Contre-écrou M3
ナイロンナットM3



STEP E COMPLETED



COLLECTION X
A WEB SITE FOR THE SERIOUS RAGER

BAG - F

STEP F-01



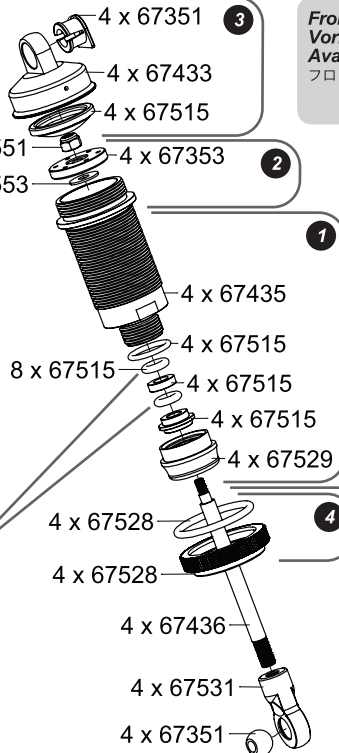
67515
Silicone O-ring P-4
Silikon O-ring P-4
Joint torique silicone P-4
シリコンOリング P-4



67515
Rod Guide
Kolbenfuehrung
Guide d'axe,
ロッドガイド



100551
Lock Nut M2.5
Stoppmutter 2.5mm
Écrou de blocage 2.5mm
ロックナット 2.5mm

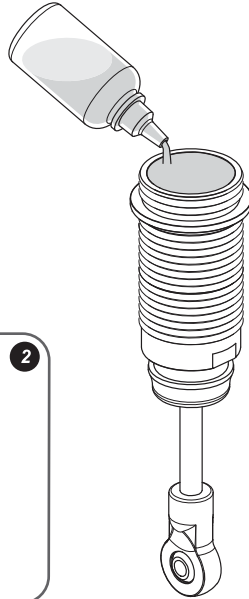


Front
Vorne
Avant
フロント

HBC8122-2
#350
67353
1.3mm

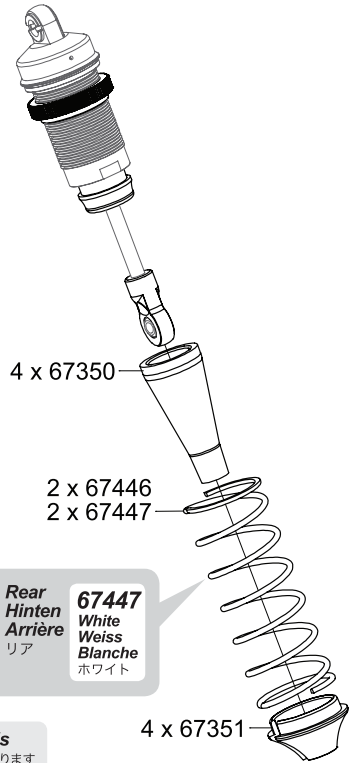
Rear
Hinten
Arrière
リア

HBC8122-3
#450
67353
1.2mm



4x Make 4 4 fois
4 Stück 4個作ります

STEP F-02



Front
Vorne
Avant
フロント

67446
Gray
Grau
Grise
グレー

Rear
Hinten
Arrière
リア

67447
White
Weiss
Blanche
ホワイ

4x Make 4 4 fois
4 Stück 4個作ります

STEP F-03



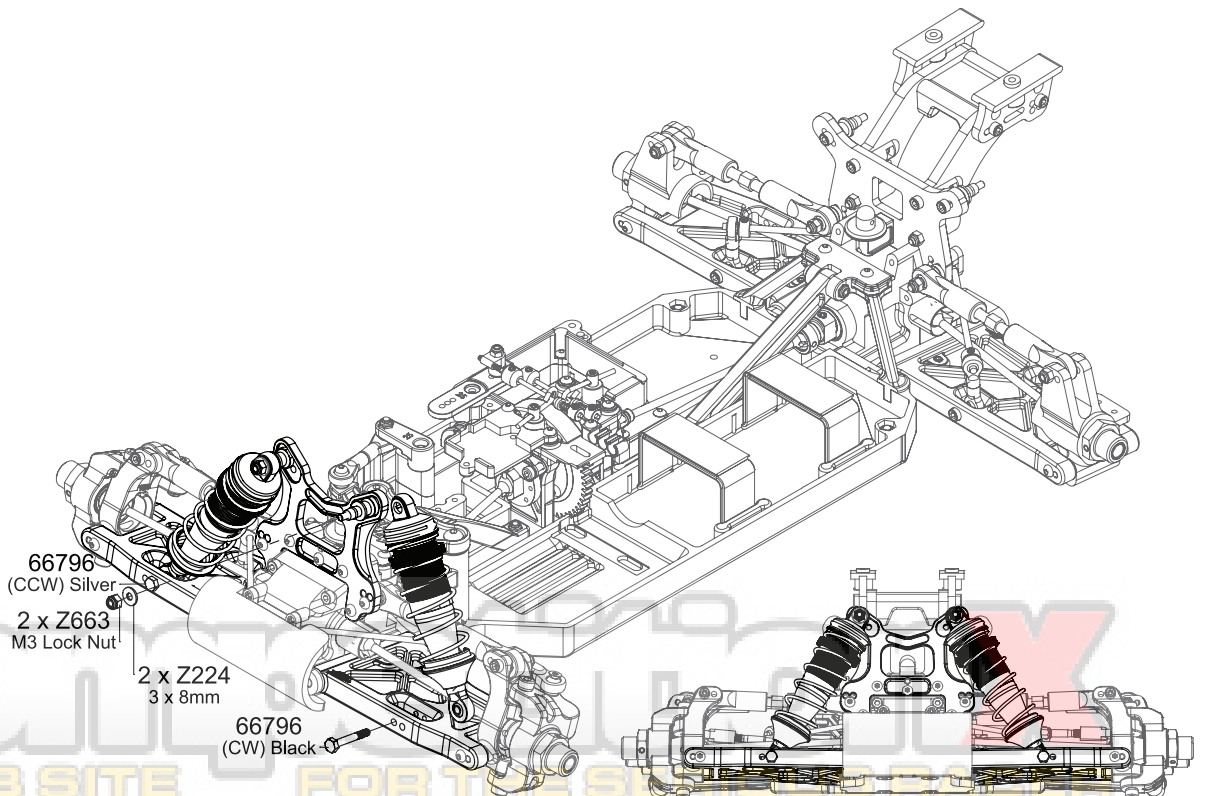
66796
Shock Mount Screw (CW)
Daemfer Befestigungsschraube (CW)
Vis de montage amortisseur (CW)
ショックマウントスクリュー (右ネジ)



66796
Shock Mount Screw (CCW)
Daemfer Befestigungsschraube (CCW)
Vis de montage amortisseur (CCW)
ショックマウントスクリュー (左ネジ)



Z663
Lock Nut M3
Stoppmutter M3
Contre-écrou M3
ナイロンナットM3



A WEB SITE FOR THE SERVICE CENTER

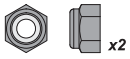
STEP F-04



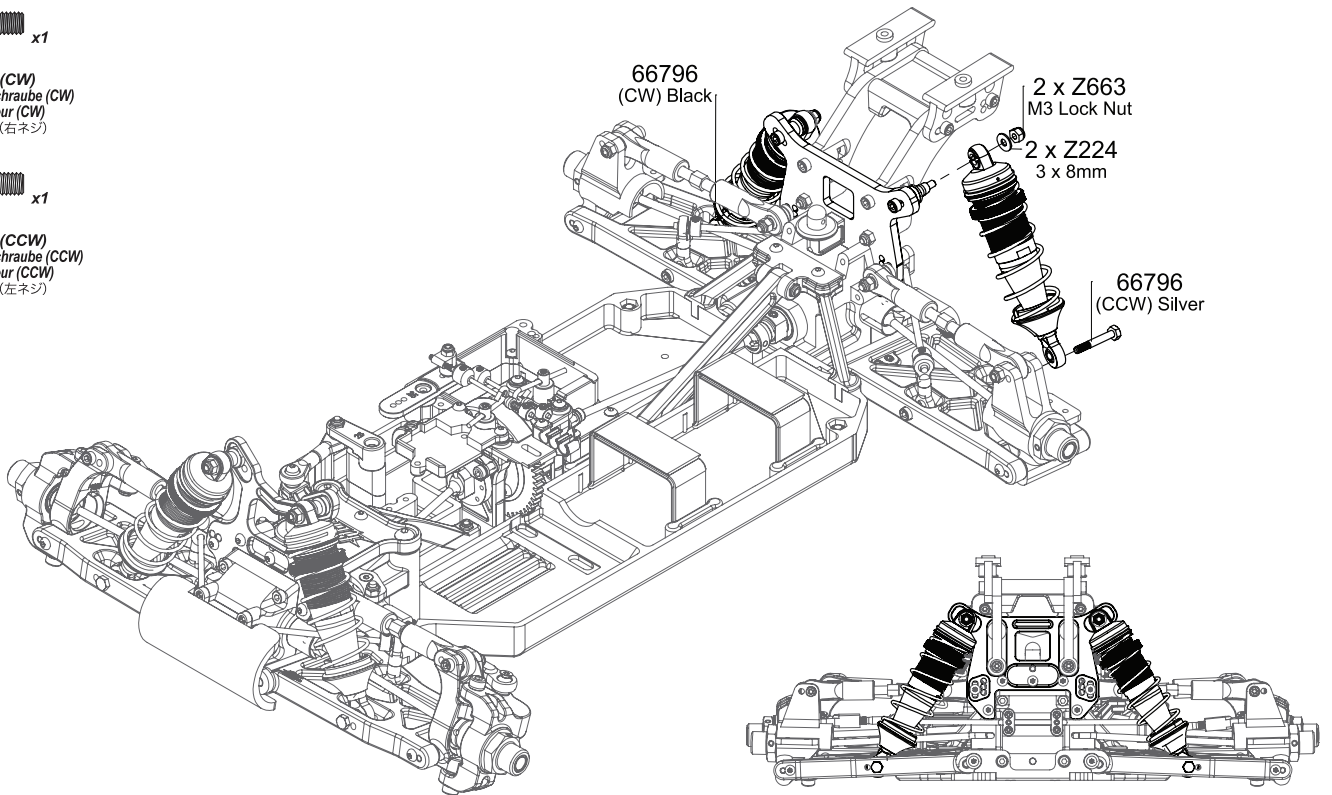
66796
Shock Mount Screw (CW)
Daempfer Befestigungsschraube (CW)
Vis de montage amortisseur (CW)
ショックマウントスクリュー (右ネジ)



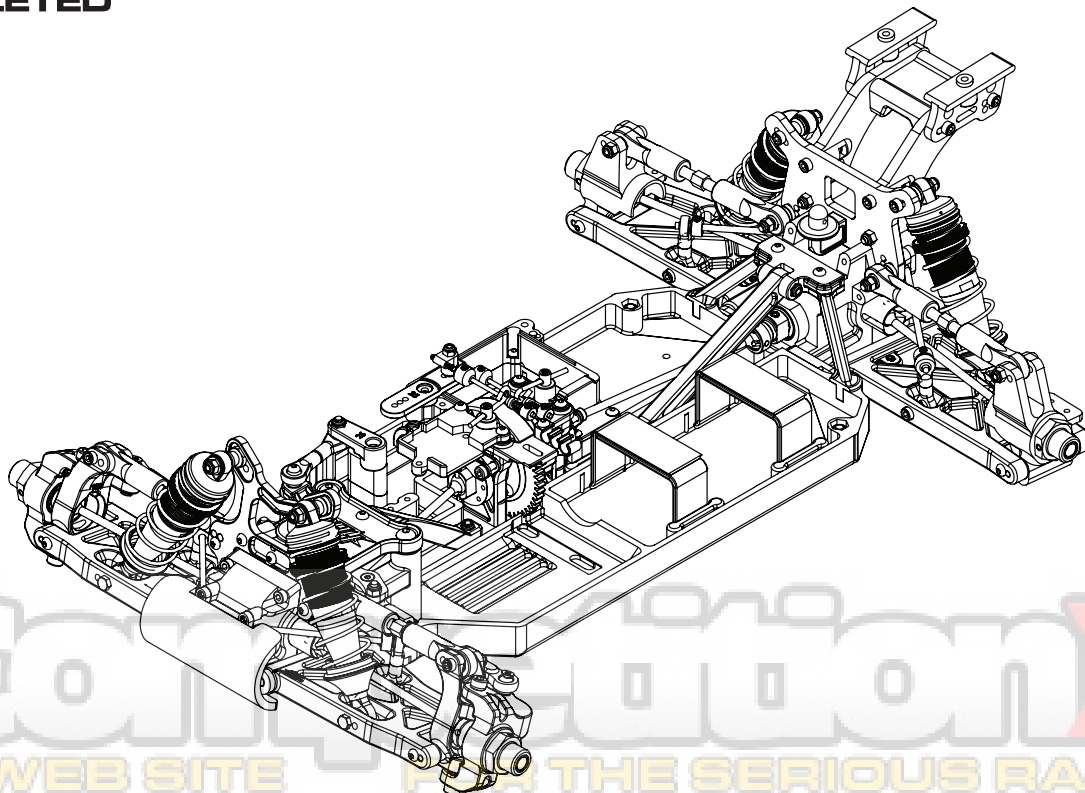
66796
Shock Mount Screw (CCW)
Daempfer Befestigungsschraube (CCW)
Vis de montage amortisseur (CCW)
ショックマウントスクリュー (左ネジ)



Z663
Lock Nut M3
Stoppmutter M3
Contre-écrou M3
ナイロンナットM3



STEP F COMPLETED



COMpetitionX
A WEB SITE FOR THE SERIOUS RAGER

STEP G-01



x2
Z351
 Button Head Screw M3x6mm
 Inbus-flachkopfschraube M3x6mm
 Vis tête ronde M3x6mm
 ナベネジ M3x6mm



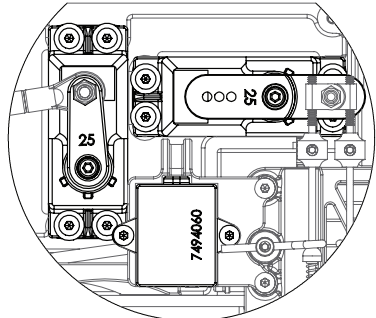
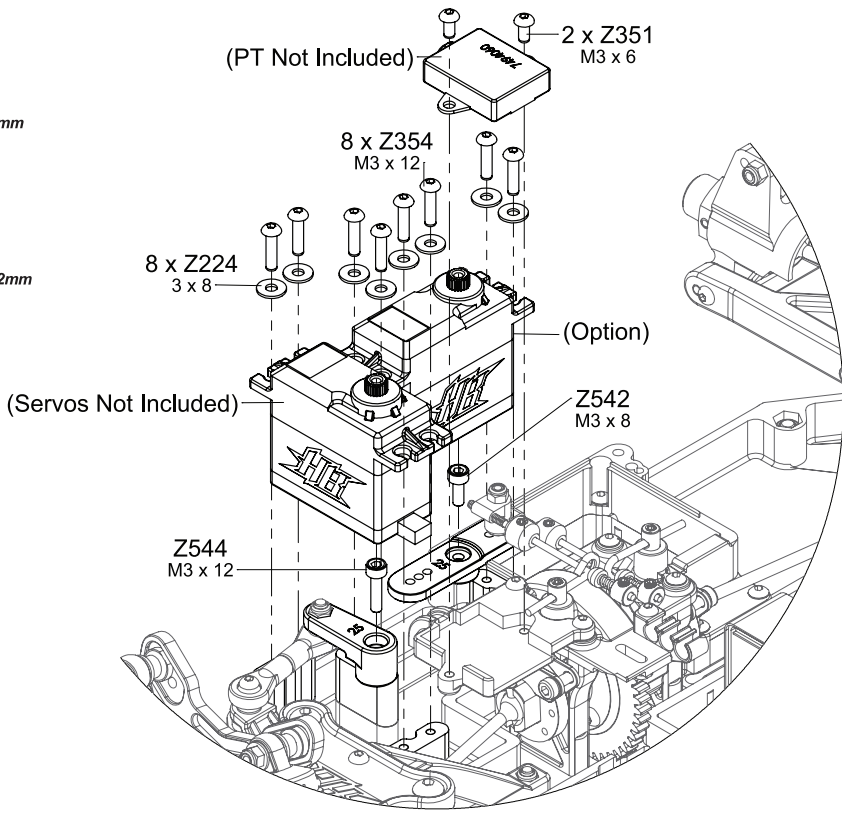
x8
Z354
 Button Head Screw M3x12mm
 Inbus-flachkopfschraube M3x12mm
 Vis tête ronde M3x12mm
 ナベネジ M3x12mm



x1
Z542
 Cap Head Screw M3x8mm
 Inbus-schraube M3x8mm
 Vis tête cylindrique M3x8mm
 キャップネジ M3x8mm



x1
Z544
 Cap Head Screw M3x12mm
 Inbus-schraube M3x12mm
 Vis tête cylindrique M3x12mm
 キャップネジ M3x12mm



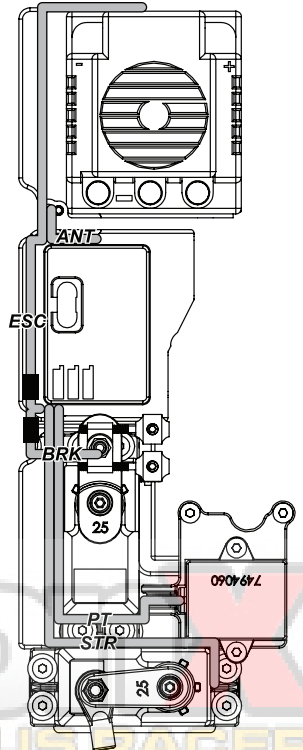
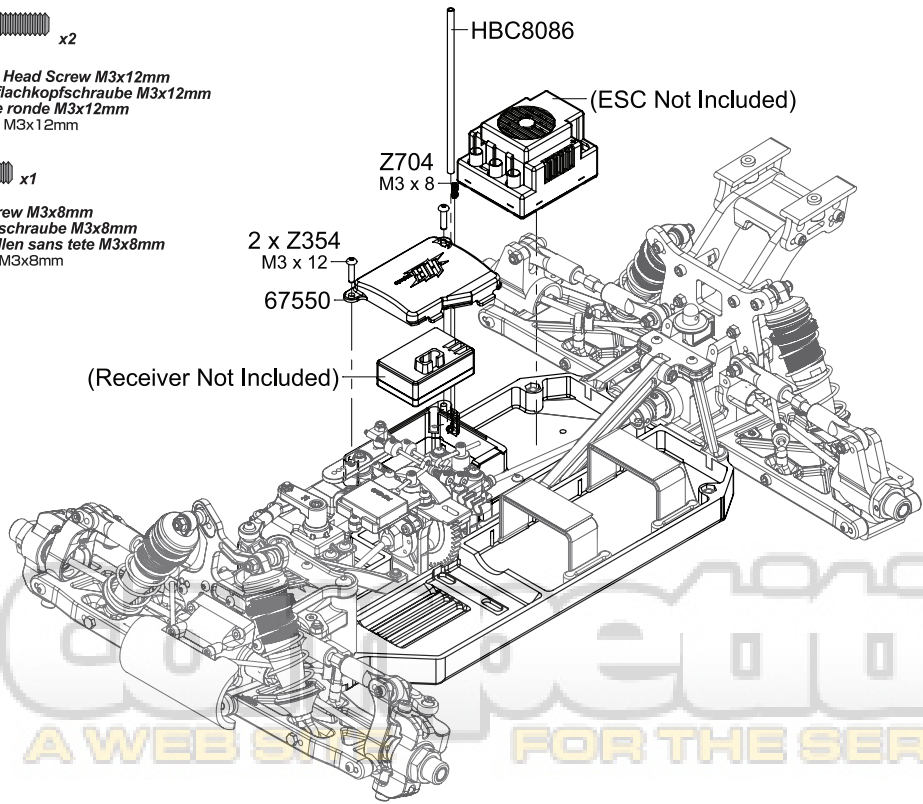
STEP G-02



x2
Z354
 Button Head Screw M3x12mm
 Inbus-flachkopfschraube M3x12mm
 Vis tête ronde M3x12mm
 ナベネジ M3x12mm




x1
Z704
 Set Screw M3x8mm
 Madenschraube M3x8mm
 Vis hallen sans tête M3x8mm
 イモネジ M3x8mm




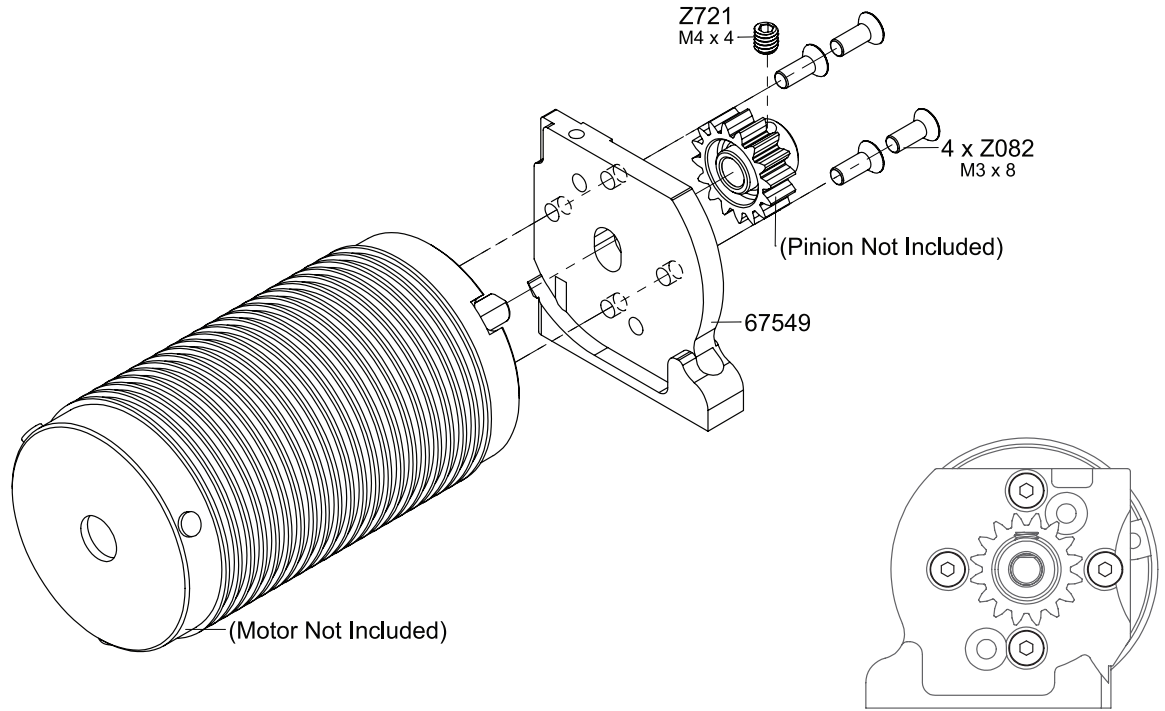
A WEB SITE FOR THE SERIOUS RACER




STEP G-03


 x1
Z721
 Set Screw M4x4mm
 Madenschraube M4x4mm
 Vis sans tête m4x4mm
 イモネジ M4x4mm

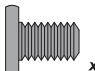
 x4
Z082
 Flat Head Screw M3x8mm
 Senkkopfschraube M3x8mm
 Vis tête plate M3x8mm
 サラネジ M3x8mm

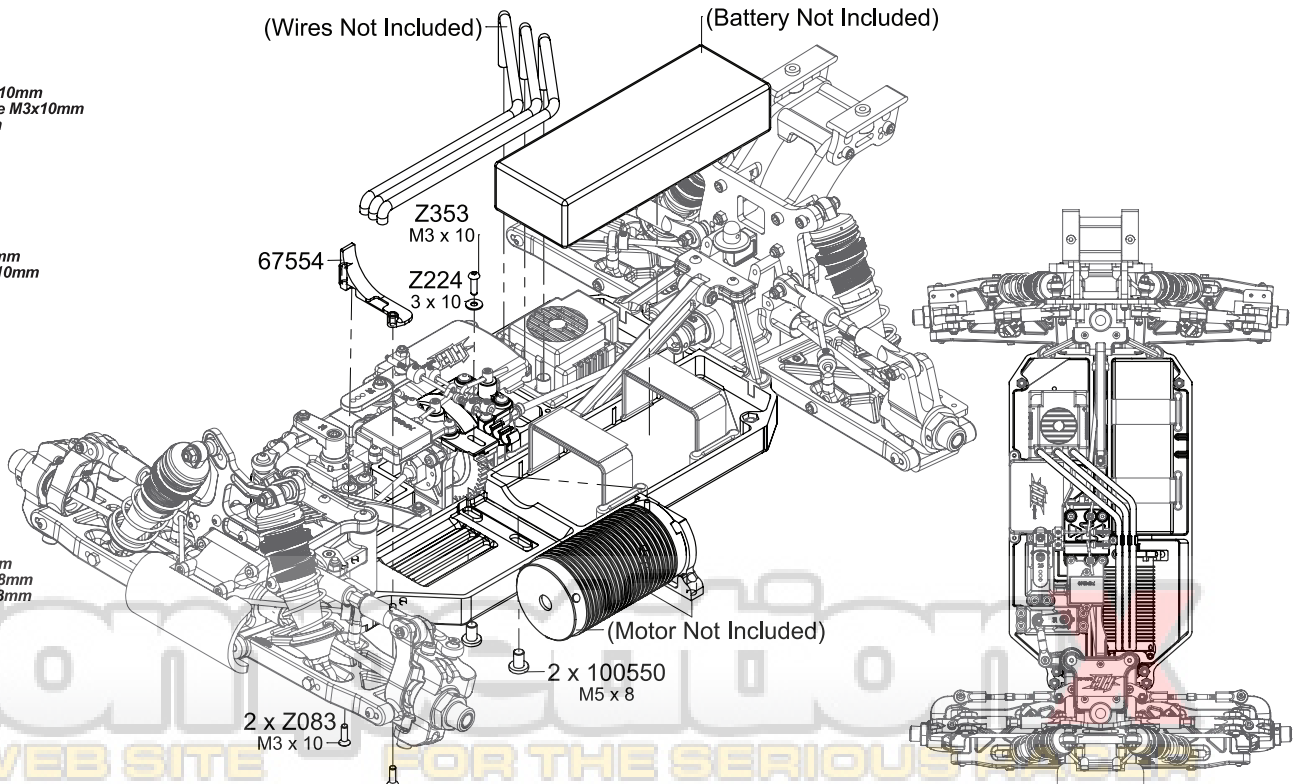


STEP G-04

 x1
Z353
 Button Head Screw M3x10mm
 Inbus-flachkopfschraube M3x10mm
 Vis tête ronde M3x10mm
 ナベネジ M3x10mm

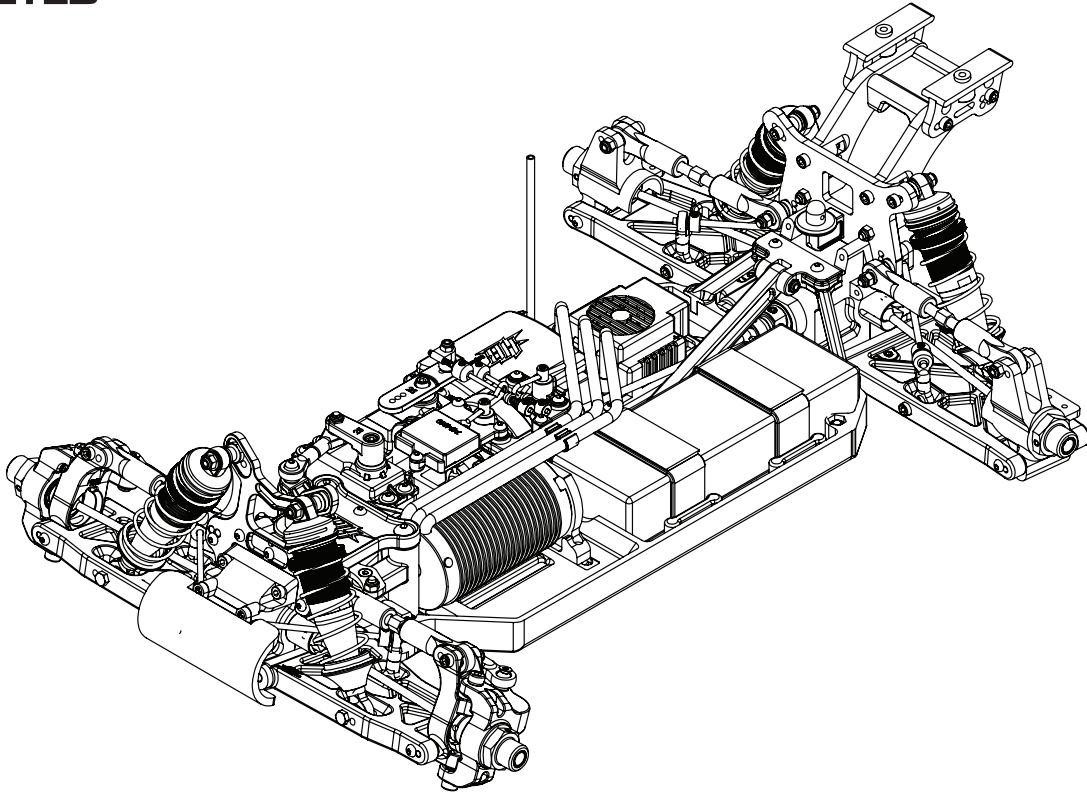
 x2
Z083
 Flat Head Screw M3x10mm
 Senkkopfschraube M3x10mm
 Vis tête plate M3x10mm
 サラネジ M3x10mm

 x2
100550
 Pan Head Screw M5x8mm
 Flachkopfschraube M5x8mm
 Vis tête cylindrique M5x8mm
 パイロネジ M5x8mm

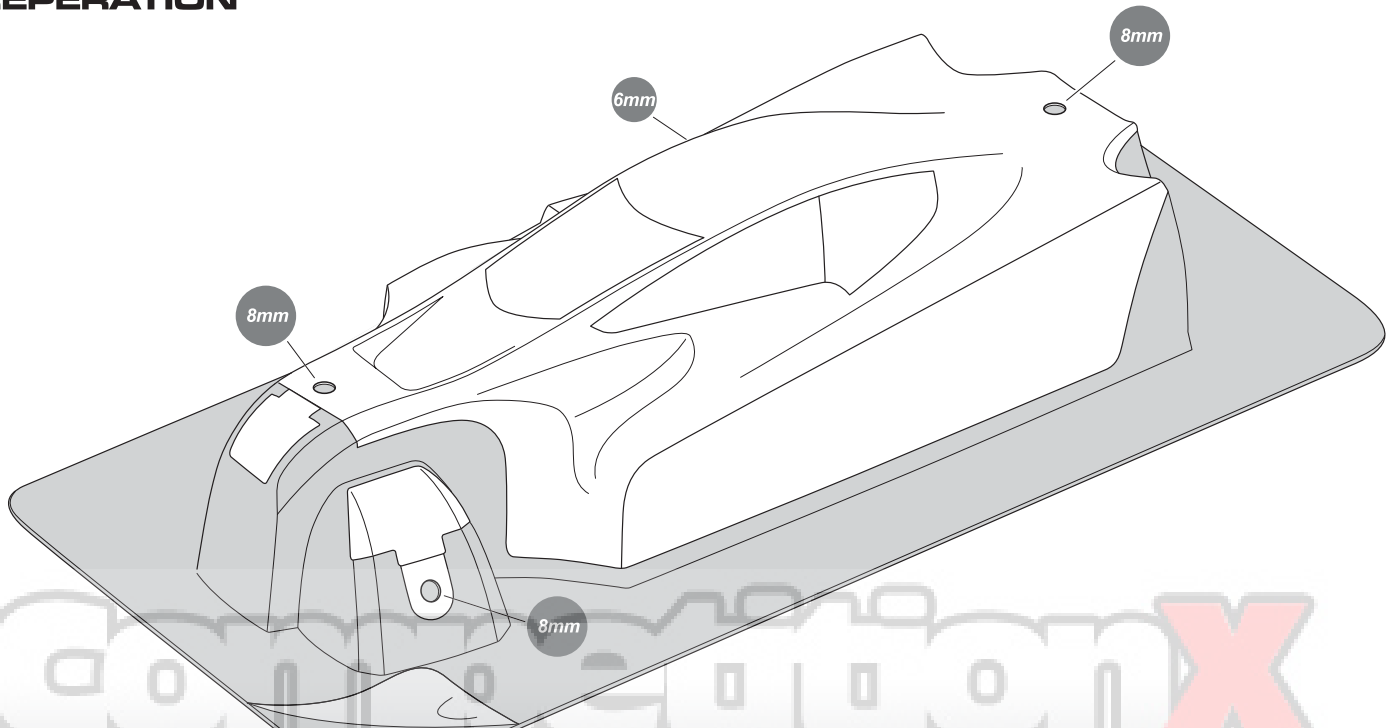


BAG - G

STEP G COMPLETED



BODY PREPERATION

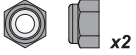


Collection X
A WEB SITE FOR THE SERIOUS RAGER

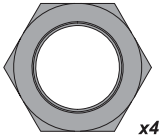
STEP H-01



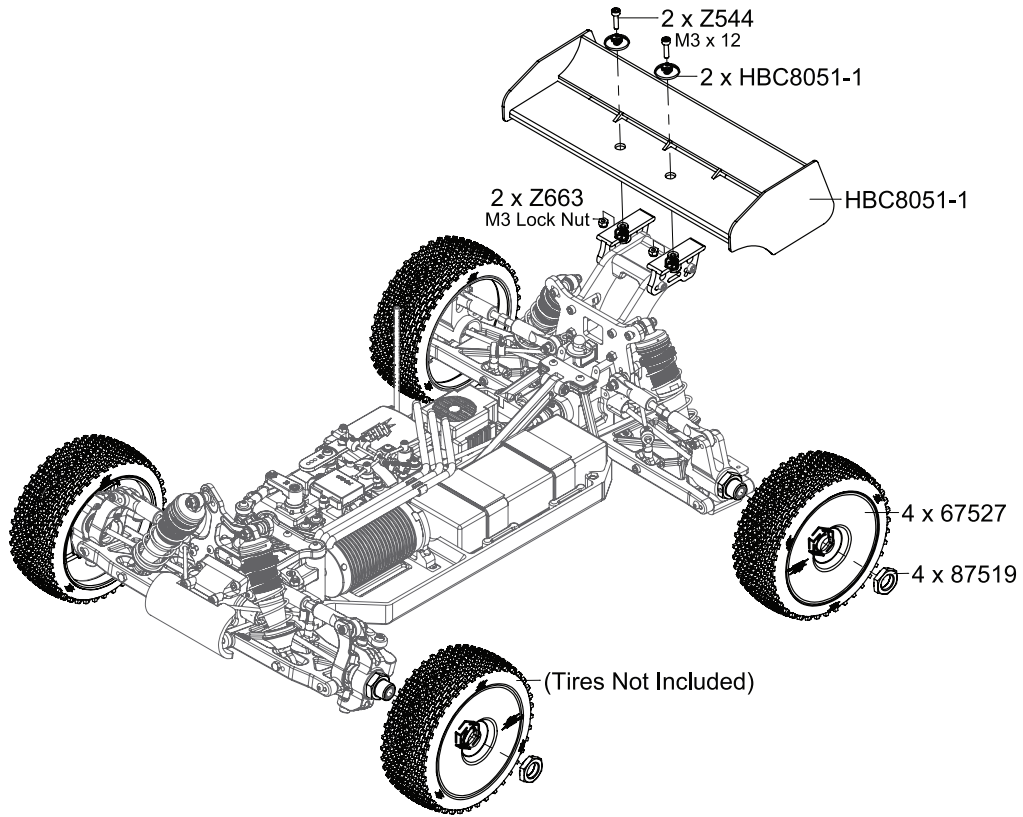
Z544
Cap Head Screw M3x12mm
Inbusschraube M3x12mm
Vis tête cylindrique M3x12mm
キャップネジ M3x12mm



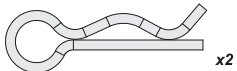
Z663
Lock Nut M3
Stoppmutter M3
Contre-écrou M3
ナイロンナット M3



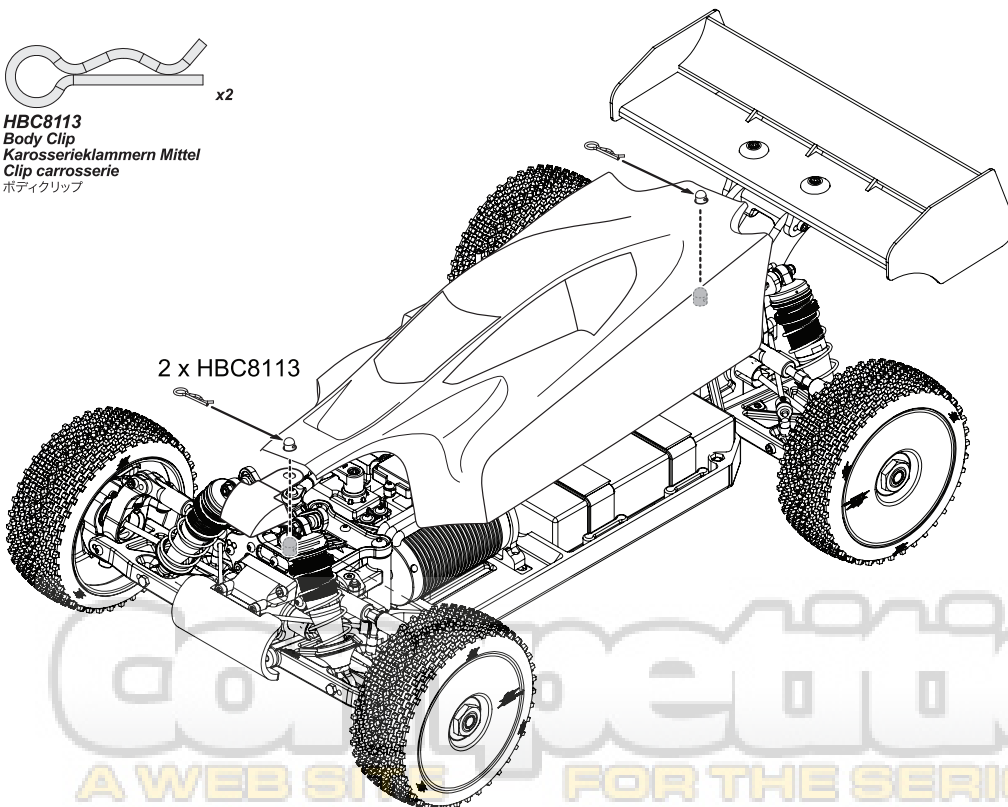
67492
17mm Wheel Nut (Black)
Radmutter 17mm (Schwarz)
Écrou de roue 17mm (noir)
17mmホイールナット(ブラック)



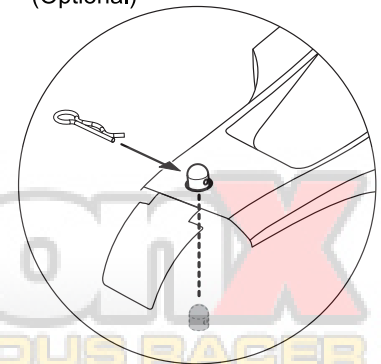
STEP H-02



HBC8113
Body Clip
Karosserieklemmen Mittel
Clip carrosserie
ボディクリップ



(Optional)



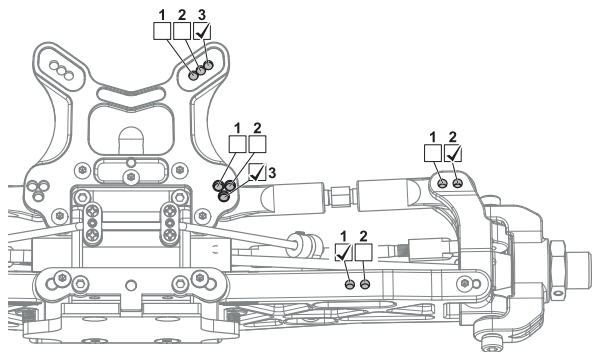
GO TO www.hitec.com FOR THE SERIOUS RAGER

Setup Sheet *Fiche de réglage* Setup Blatt *セッティングシート*



Name <i>Nom</i> 氏名	Date <i>Date</i> 日付	Event <i>Événement</i> Veranstaltung イベント	Track <i>Piste</i> <i>Strecke</i> サーキット
Temperature <i>Température</i> <i>Temperatur</i> 温度	Track	Track Condition <i>Conditions de piste</i> <i>Streckenzustand</i> 路面状況	Indoor Tight Smooth Hard Packed Blue Groove Wet Low Bite High Bite Outdoor Open Rough Loose/Loamy Dry Dusty Med Bite Other

Front

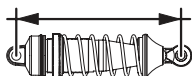


Ride Height
Bodenfreiheit
Garde au sol
車高 **27** mm

Camber Angle
Sturz
Angle de carrossage
キャンバー角 **0** °

Toe Angle
Vorspur
Angle de pincement
トー角 **1 out** °

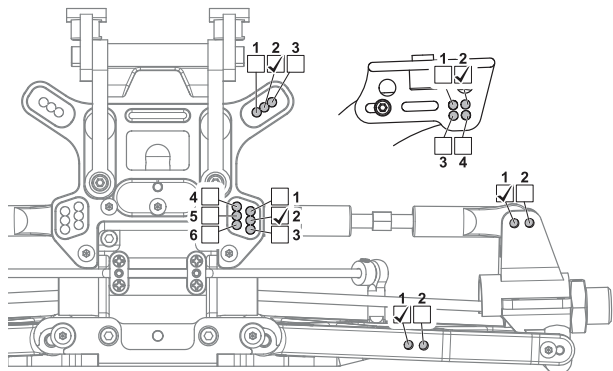
Sway Bar
Stabilisator
Barre antirollis
スタビライザー **2.4** mm



Shocks

	Front	Rear
Piston <i>Kolbenplatte</i> <i>Piston</i> ピストン	1.3	1.2
Oil wt. <i>Ölviskosität</i> <i>Grade huile</i> オイル番号	350	450
Bladder <i>Daempfermembran</i> <i>Coupelle</i> ブラダダー	Stock	Stock
Spring <i>Feder</i> <i>Ressorts</i> スプリング	Gray	White
Shock Length <i>Dämpferlänge</i> <i>Longueur amortisseur</i> ショック長	97 mm	98 mm

Rear



Ride Height
Bodenfreiheit
Garde au sol
車高 **29** mm

Camber Angle
Sturz
Angle de carrossage
キャンバー角 **-1** °

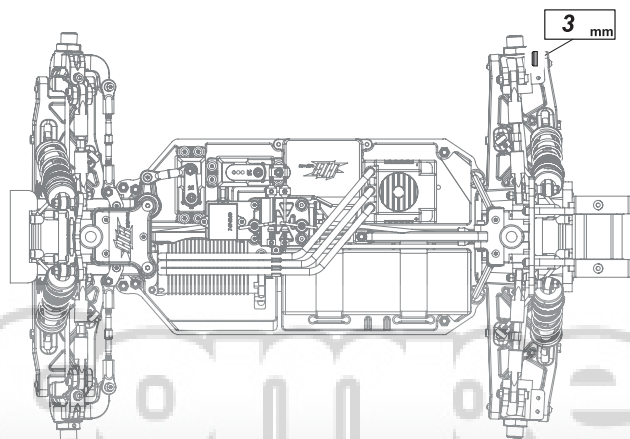
Toe Angle
Vorspur
Angle de pincement
トー角 **3 in** °

Sway Bar
Stabilisator
Barre antirollis
スタビライザー **2.8** mm

Tires

	Front	Rear
Brand <i>Hersteller</i> <i>Marque</i> 使用タイヤ	N/A	N/A
Compound <i>Mischung</i> <i>Gomme</i> コンパウンド	N/A	N/A
Insert <i>Einlagen</i> <i>Insert</i> インサート	N/A	N/A
Wheel <i>Felge</i> <i>Jante</i> ホイール	HB	HB
Notes <i>Notizen</i> <i>Notes</i> メモ		

Chassis



Diff

	Front	Center	Rear
Brand <i>Hersteller</i> <i>Marque</i> ブランド	HB	HB	HB
Oil wt. <i>Ölviskosität</i> <i>Grade huile</i> オイル番号	5,000	5,000	2,000

Motor

Motor <i>Motor</i> <i>Moteur</i> モーター	Spur gear <i>Hauptzahnrad</i> <i>Couronne</i> スパーギア 50
LiPo battery <i>Lipo Zellen</i> <i>Lithium-polymère</i> LiPOバッテリー	Pinion gear <i>Ritzel</i> <i>Pignon</i> ピニオンギア N/A
Notes <i>Notizen</i> <i>Notes</i> メモ	

Notes
Notizen
Notes
メモ

A WEB SITE FOR THE SERIOUS RAGER



Setup Sheet *Fiche de réglage* Setup Blatt *セッティングシート*



Name *Nom*
Name 氏名

Date *Date*
Datum 日付

Event *Événement*
Veranstaltung イベント

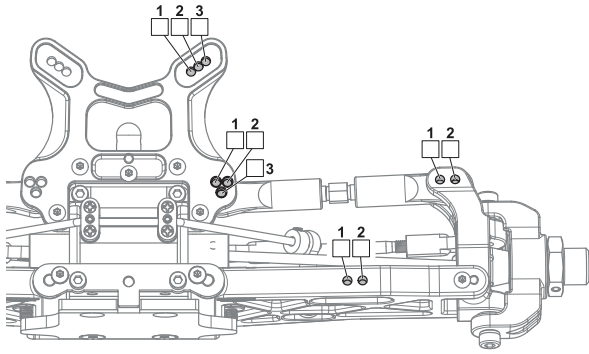
Track *Piste*
Strecke サーキット

Temperature *Température*
Temperatur 温度 Air Track

Track Condition *Conditions de piste*
Streckenzustand 路面状況

Indoor Tight Smooth Hard Packed Blue Groove Wet Low Bite High Bite
Outdoor Open Rough Loose/Loamy Dry Dusty Med Bite Other

Front

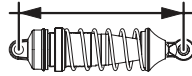


Ride Height
Bodenfreiheit
Garde au sol
車高 mm

Camber Angle
Sturz
Angle de carrossage
キャンバー角 °

Toe Angle
Vorspur
Angle de pincement
トー角 °

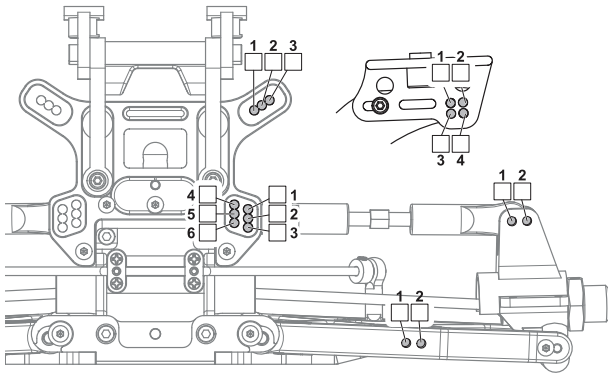
Sway Bar
Stabilisator
Barre antirollis
スタビライザー mm



Shocks

	Front	Rear
<i>Piston</i> Kolbenplatte Piston ピストン		
<i>Oil wt.</i> Ölviskosität Grade huile オイル番号		
<i>Bladder</i> Daempfermembran Coupelle ブラダー		
<i>Spring</i> Feder Ressorts スプリング		
<i>Shock Length</i> Dämpferlänge Longueur amortisseur ショック長	mm	mm

Rear



Ride Height
Bodenfreiheit
Garde au sol
車高 mm

Camber Angle
Sturz
Angle de carrossage
キャンバー角 °

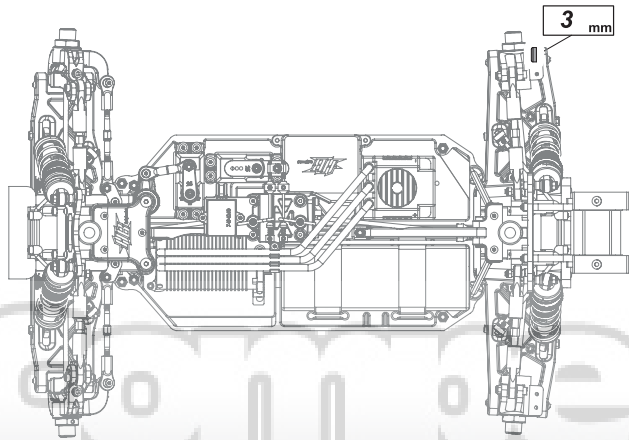
Toe Angle
Vorspur
Angle de pincement
トー角 °

Sway Bar
Stabilisator
Barre antirollis
スタビライザー mm

Tires

	Front	Rear
<i>Brand</i> Hersteller Marque 使用タイヤ		
<i>Compound</i> Mischung Gomme コンパウンド		
<i>Insert</i> Einlagen Insert インサート		
<i>Wheel</i> Felge Jante ホイール		
<i>Notes</i> Notizen Notes メモ		

Chassis



Diff

	Front	Center	Rear
<i>Brand</i> Hersteller Marque ブランド			
<i>Oil wt.</i> Ölviskosität Grade huile オイル番号			

Motor

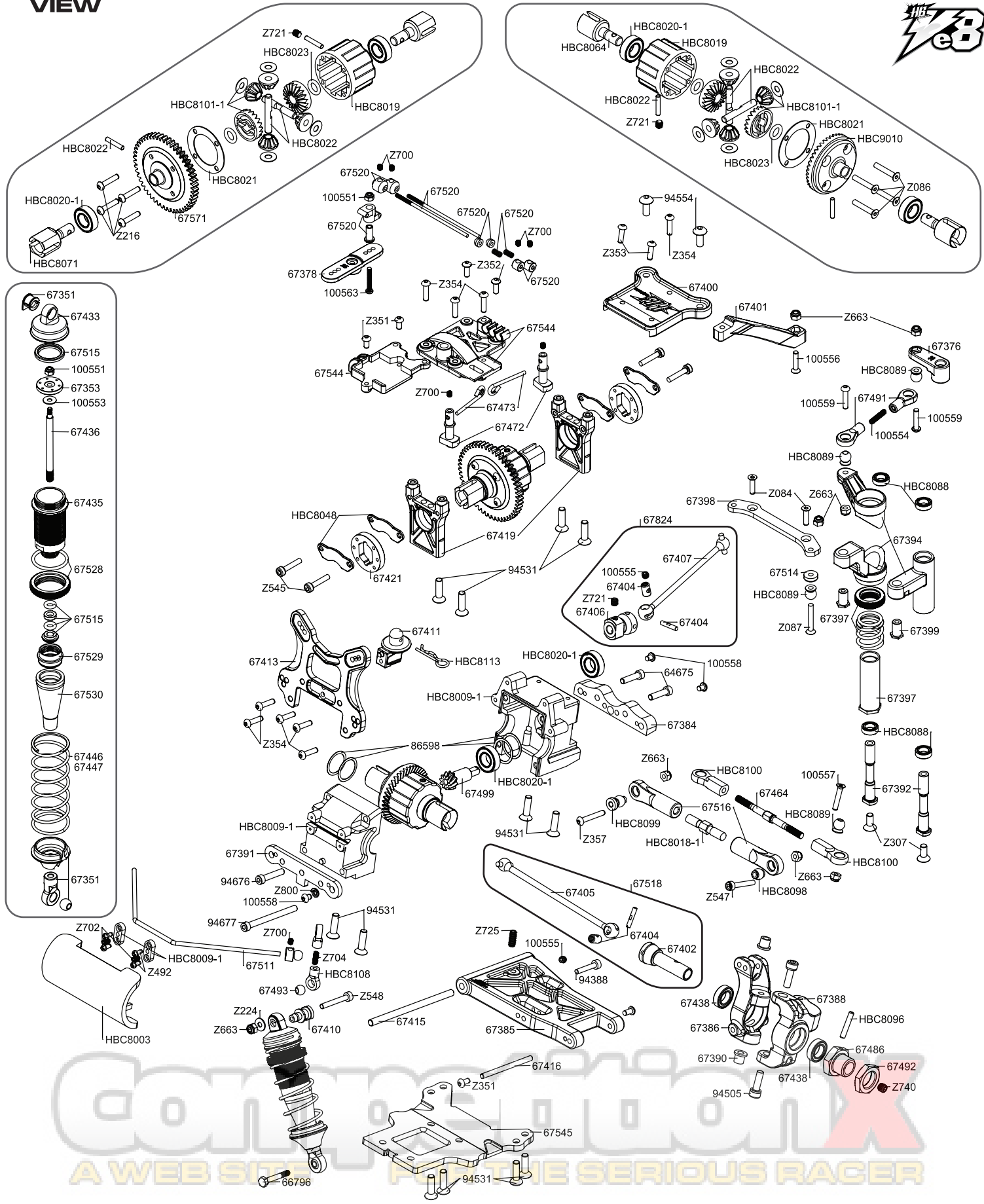
<i>Motor</i> Motor Moteur モーター	<i>Spur gear</i> Hauptzahnrad Couronne スパーギア
<i>LiPo battery</i> Lipo Zellen Lithium-polymère LiPOバッテリー	<i>Pinion gear</i> Ritzel Pignon ピニオンギア
<i>Notes</i> Notizen Notes メモ	

Notes
Notizen
Notes
メモ

A WEB SITE FOR THE SERIOUS RACER



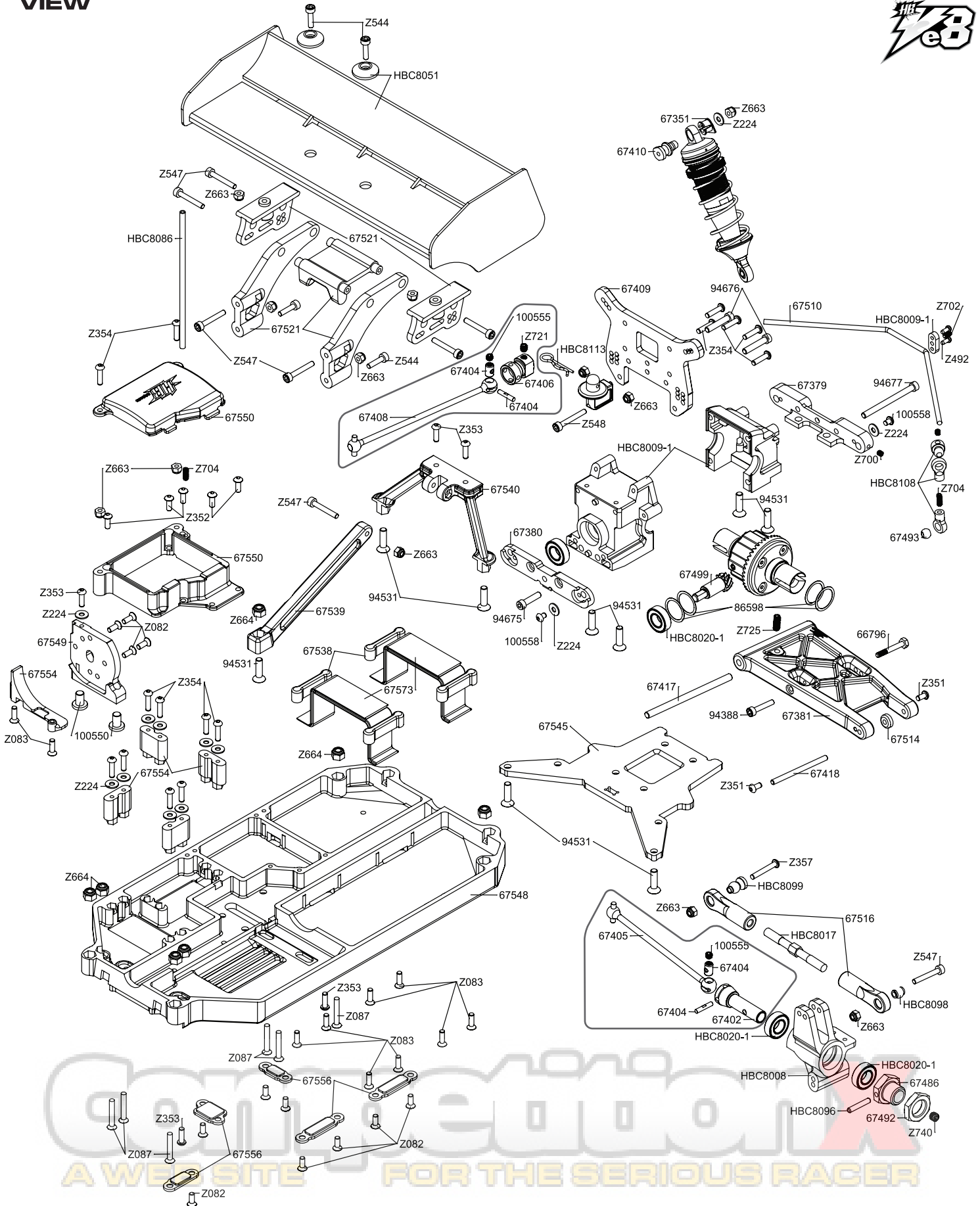
EXPLODED VIEW



COMPETITION
A WEB SITE FOR THE SERIOUS RACER



EXPLODED VIEW



GO TO WWW.HPIE8.COM FOR THE SERIOUS RAGER



Parts List *Liste de pièces* Ersatzteilleiste *パーツリスト*



En Parts List

Parts #	Description	Parts #	Description	Parts #	Description
100550	PAN HEAD SCREW M5x8mm (HEX SOCKET/10pcs)	67464	Steering Tumbuckle 4x55mm (2pcs)	HBC8018-1	FRONT UPPER TURNBUCKLE 5X30mm (LIGHTNING SERIES)
100551	LOCK NUT M2.5 (4pcs)	67472	Brake Cam	HBC8019	DIFFERENTIAL HOUSING (LIGHTNING SERIES)
100553	WASHER M2.9x8x0.5mm (8pcs)	67473	Brake Wire (2pcs)	HBC8020-1	RUBBER SEALED BEARING 8X16mm (4pcs) (LIGHTNING SERIES)
100554	SET SCREW M3x14mm (4pcs)	67486	Wheel Hex Hub (2pcs)	HBC8021	DIFFERENTIAL PADS (LIGHTNING SERIES)
100555	SET SCREW M4x3mm (4pcs)	67491	Steering Linkage Set	HBC8022	DIFFERENTIAL SHAFT (LIGHTNING SERIES)
100556	FLAT HEAD SCREW M3x14mm (HEX SOCKET/10pcs)	67492	17mm Wheel Nut (Black/4pcs)	HBC8023	O-RING 6mm (LIGHTNING SERIES)
100557	FLAT HEAD SCREW M3x16mm (HEX SOCKET/10pcs)	67493	Ball 6mm (4pcs)	HBC8051-1	1/8 DECK WING BLACK (LIGHTNING SERIES)
100558	BUTTON HEAD SCREW M3x4mm (HEX SOCKET/10pcs)	67499	Spiral Pinion Gear 10 Tooth	HBC8064	FRONT & REAR DIFF AXLE SHAFT (LIGHTNING SERIES)
100559	BUTTON HEAD SCREW M3x14mm (HEX SOCKET/10pcs)	67510	Sway Bar (2.8mm)	HBC8071	CENTER DIFF AXLE SHAFT (LIGHTNING SERIES)
66796	SHOCK MOUNT SCREW (CW+2/CCW+2)	67511	Sway Bar (2.4mm)	HBC8086	ANTENNA (LIGHTNING SERIES)
67350	Shock Boots set	67514	Spacer 3x8.5x3mm (6pcs)	HBC8088	6x10mm SEALED BEARING (LIGHTNING SERIES)
67351	Shock End/Shock Spring Retainer Set	67515	Big Bore Shock Maintenance Set	HBC8089	BALL FOR STEERING PUSH ROD (LIGHTNING SERIES)
67353	6 Holes Shock Piston Set (1.2/1.3/1.4mm)	67516	Ball End Set	HBC8096	3x17mm SHAFT (LIGHTNING SERIES)
67376	Servo Arm Set	67518	Universal Drive Shaft Set	HBC8098	FIXING BALL FOR UPPER SUSPENSION (LIGHTNING SERIES)
67378	Servo Horn Set	67520	Throttle Linkage Set	HBC8099	FIXING BALL FOR REAR SUSPENSION (LIGHTNING SERIES)
67379	Pivot Plate (RR/3deg)	67521	Wing Mount Set	HBC8100	6.8MM BALL END (LIGHTNING SERIES)
67380	Pivot Plate (RF/3deg)	67527	HB Dish Wheels (White/4pcs)	HBC8101-1	HARD STEEL DIFFERENTIAL GEAR SET (LIGHTNING SERIES)
67381	Rear Suspension Arm Set	67528	Big Bore Shock Spring Adjust Nut (Black/2pcs)	HBC8108	FRONT STABILIZER SET (LIGHTNING SERIES)
67384	Front Suspension Block (FR)	67529	Big Bore Shock Bottom Cap (Black/2pcs)	HBC8113	BODY CLIP (LIGHTNING SERIES)
67385	Front Suspension Arm Set	67538	Battery Strap Retainer (4pcs)	HBC9010	43T SPIRAL BEVEL GEAR (LIGHTNING STADIUM)
67386	Front Hub Carrier Set (Right/Left/10deg)	67539	Chassis Stiffener Set (Front/Rear)	Z082	FLAT HEAD SCREW M3x8mm (HEX SOCKET/10pcs)
67388	Front Spindle Set (Right/Left)	67540	Rear Chassis Brace	Z083	FLAT HEAD SCREW M3x10mm (HEX SOCKET/10pcs)
67390	King Pin Bushing (4pcs)	67542	Brake Disk Rotor (25mm/2pcs)	Z084	FLAT HEAD SCREW M3x12mm (HEX SOCKET/10pcs)
67391	Front Hinge Pin Plate	67543	Brake Caliper (4pcs)	Z086	FLAT HEAD SCREW M3x18mm (HEX SOCKET/10pcs)
67392	Steering Post (2pcs)	67544	Diff Mount Cover/Wire Mount/PT Mount Set	Z087	FLAT HEAD SCREW M3x20mm (HEX SOCKET/10pcs)
67394	Servo Saver Crank Set	67545	Skid Plate Set (Front/Rear)	Z216	BUTTON HEAD SCREW M3x15mm (HEX SOCKET/4pcs)
67397	Steering Crank Set	67547	Differential Mount (2pcs)	Z224	WASHER M3x8mm (10pcs)
67398	Steering Plate	67548	Main Chassis	Z307	FLAT HEAD SCREW M4x10mm (HEX SOCKET/THIN TYPE/4pcs)
67399	Steering Bushing (2pcs)	67549	Motor Mount	Z351	BUTTON HEAD HEX SOCKET SCREW M3x6mm
67400	Steering Brace	67550	Receiver Box Set	Z352	BUTTON HEAD SCREW M3x8mm (HEX SOCKET/10pcs)
67402	Axle (1pc)	67554	Servo Mount/Motor Mount Cradle Set	Z353	BUTTON HEAD SCREW M3x10mm (HEX SOCKET/10pcs)
67404	Universal Joint Rebuild Kit	67556	Main Chassis Cover Set	Z354	BUTTON HEAD SCREW M3x12mm (HEX SOCKET/10pcs)
67405	Drive Shaft (91mm)	67571	Spur Gear 50 Tooth	Z357	BUTTON HEAD SCREW M3x20mm (HEX SOCKET/10pcs)
67406	Center Drive Shaft Coupling	67573	Battery Strap Set	Z492	TP. BINDER HEAD SCREW M2.2x4.8mm (8pcs)
67407	Center Drive Shaft (78mm)	67575	HB V68 Clear Body	Z539	CAP HEAD SCREW M3x45mm (BLACK/6pcs)
67408	CENTER DRIVE SHAFT (105mm)	67582	HB V68 Body/Wing Decal	Z542	CAP HEAD SCREW M3x8mm (12pcs)
67409	Rear Shock Tower	67824	Front Center Drive Shaft Set (1pc)	Z544	CAP HEAD SCREW M3x12mm (6pcs)
67410	SHOCK STAND OFF (2pcs)	86598	WASHER 13x16x0.2mm (10pcs)	Z545	CAP HEAD SCREW M3x15mm (6pcs)
67411	BODY MOUNT SET	94388	CAP HEAD SCREW M3x16mm (10pcs)	Z547	CAP HEAD SCREW M3x20mm (6pcs)
67413	FRONT SHOCK TOWER	94505	CAP HEAD SCREW M4x12mm (10pcs)	Z548	CAP HEAD SCREW M3x22mm (12pcs)
67415	SUSPENSION PIN 4x71mm Silver (FRONT/INNER)	94531	FLAT HEAD SCREW M4x15mm (HEX SOCKET/10pcs)	Z663	LOCK NUT M3 (6pcs)
67416	SUSPENSION PIN 3x43mm Silver (FRONT/OUTER)	94554	BUTTON HEAD SCREW M4x10mm (Hex Socket/10pcs)	Z664	LOCK NUT M4 (4pcs)
67417	Suspension Shaft (Rear/inner)	94675	CAP HEAD SCREW M3.5x14mm (8pcs)	Z700	SET SCREW M3x3mm (6pcs)
67418	Suspension Shaft (Rear/Outer)	94676	CAP HEAD SCREW M3.5x18mm (8pcs)	Z702	SET SCREW M3x5mm (10pcs)
67433	Big Bore Shock Cap	94677	CAP HEAD SCREW M3.5x42mm (8pcs)	Z704	SET SCREW M3x8mm (10pcs)
67435	Big Bore Shock Body (16x97mm/2pcs)	HBC8003	FRONT BUMPER (LIGHTNING SERIES)	Z721	SET SCREW M4x4mm (4pcs)
67436	Shock Shaft 4x97mm	HBC8008	REAR WHEEL HUB L, R (LIGHTNING SERIES)	Z725	SET SCREW M4x10mm
67438	Ball Bearing 8x14x4mm (2pcs)	HBC8009-1	DIFFERENTIAL CASE (LIGHTNING SERIES)	Z740	SET SCREW M5x4mm BLACK
67447	Big Bore Shock Spring (White/60mm/81gf/2pcs)	HBC8017	REAR UPPER TURNBUCKLE 5x51mm (LIGHTNING SERIES)	Z800	SPRING WASHER 3x6mm (20pcs)

En Option Parts List

Parts #	Description	Parts #	Description	Parts #	Description
66223	1/8 Deck Wing White (Lightning Series)	67203	Light weight steering bushing (2pcs)	67577	Pinion Gear 13T
66887	HB Factory Phillips Screwdriver (6.0X100mm)	67204	Light Weight Fixing Ball (4pcs)	67578	Pinion Gear 14T
66888	HB Factory Phillips Screwdriver (4.0X100mm)	67205	Light Weight Upper Suspension Fixing Ball (4pcs)	67579	Pinion Gear 15T
66889	HB Factory Slotted Screwdriver (4.0X130mm)	67206	Light Weight Steering Push Rod Ball (4pcs)	67580	Aluminum Front Skid Plate
66890	HB Factory Socket driver (7.0X80mm)	67207	Light Weight Sway Bar Holder (4pcs)	67581	Aluminum Rear Skid Plate
66891	HB Factory Socket Driver (5.5X80mm)	67210	High mount Rear shock tower (112mm)	67744	HB PROTO TIRE (2pcs/Red/ 1/8 Buggy)
66892	HB Factory Ball Allen Wrench (2.5X100mm)	67211	Light Weight Diff Axle Shaft (2pcs)	67745	HB PROTO TIRE (2pcs/White/1/8 Buggy)
66893	HB Factory Ball Allen Wrench (2.0X100mm)	67213	Light Weight Shock End Ball (4pcs)	67756	HB BLOCK TIRE (2pcs/White/1/8 Buggy)
66894	HB Factory Allen Wrench (3.0X100mm)	67214	Aluminum Rear Hub Carrier Set	67757	HB KHAOS TIRE (2pcs/Red/ 1/8 Buggy)
66895	HB Factory Allen Wrench (2.5X100mm)	67215	Aluminum Front Spindle Carrier Set (10 Degrees)	67758	HB MEGABITE TIRE (2pcs/Red/ 1/8 Buggy)
66896	HB Factory Allen Wrench (2.0X100mm)	67216	Aluminum Front Spindle Set	67759	HB BLOCK TIRE (2pcs/Blue/1/8 Buggy)
66897	HB Factory Allen Wrench (1.5X100mm)	67217	D.C.J. Center Drive Shaft Complete Set (Front/1pc)	67760	HB KHAOS TIRE (2pcs/White/ 1/8 Buggy)
66898	HB Factory Tumbuckle Wrench (3.7X80mm)	67296	Big Bore Shock Set (97mm/2pcs)	67761	HB MEGABITE TIRE (2pcs/White/ 1/8 Buggy)
66899	HB Factory Droop Gage	67434	Big Bore Shock Spring Adjust Nut (2pcs)	67769	HB BLOCK TIRE (2pcs/Red/1/8 Buggy)
66900	HB Factory Droop Gage Block (20x115mm/2pcs)	67437	Big Bore Shock Bottom Cap	67770	HB BLOCK TIRE (2pcs/Blue/1/8 Buggy)
67151	Silicone Oil #15000	67448	Big Bore Shock Spring (Blue/60mm/89gf/2pcs)	67771	HB MEGABITE TIRE (2pcs/Blue/ 1/8 Buggy)
67152	Silicone Oil #20000	67449	Big Bore Shock Spring (Orange/60mm/98gf/2pcs)	67781	HB Megabite Tire (Pink 1/8 Buggy)
67170	WCE Center Drive Shaft (105mm/1pc)	67450	Big Bore Shock Spring (Green/68mm/59gf/2pcs)	HBC8039-4	WHEEL HEX NUT (PURPLE) (4PCS) (LIGHTNING SERIES)
67171	WCE Center Drive Shaft (78mm/1pc)	67451	Big Bore Shock Spring (Yellow/68mm/68gf/2pcs)	HBC8122-1	SHOCK OIL #250
67172	WCE Aluminum Axle (1pc)	67452	Big Bore Shock Spring (Red/68mm/81gf/2pcs)	HBC8122-10	SHOCK OIL #550
67173	WCE Axle (Hard Steel/1pc)	67453	Big Bore Shock Spring (Gray/76mm/52gf/2pcs)	HBC8122-11	SHOCK OIL #600
67174	WCE Drive Shaft (92mm/1pc)	67454	Big Bore Shock Spring (White/76mm/59gf/2pcs)	HBC8122-12	SHOCK OIL #1000
67175	WCE Center Drive Shaft Coupling (1pc)	67455	Big Bore Shock Spring (Blue/76mm/63gf/2pcs)	HBC8122-13	SHOCK OIL #5000
67176	WCE Aluminum Center Drive Shaft Coupling (1pc)	67456	Big Bore Shock Spring (Orange/76mm/74gf/2pcs)	HBC8122-14	SHOCK OIL #10000
67177	WCE Universal Drive Shaft Set (92mm/1pcs)	67560	Pinion Gear 16T	HBC8122-15	SHOCK OIL #650
67178	WCE Center Drive Shaft Set (105mm/1pc)	67561	Pinion Gear 17T	HBC8122-16	SHOCK OIL #700
67179	WCE Center Drive Shaft Set (78mm/1pc)	67562	Pinion Gear 18T	HBC8122-17	SHOCK OIL #2000
67191	Light Weight 43t spiral bevel gear	67563	Pinion Gear 19T	HBC8122-22	SHOCK OIL #350
67195	Light Weight Steering post (2pcs)	67564	Pinion Gear 20T	HBC8122-23	SHOCK OIL #450
67196	Light Weight Wheel Hex Hub (2pcs)	67565	Pinion Gear 21T	HBC8122-24	SHOCK OIL #3000
67197	Light weight out drives (2pcs)	67566	Pinion Gear 22T	HBC8122-25	SHOCK OIL #4000
67198	Light weight brake cam (2pcs)	67567	Pinion Gear 23T	HBC8122-26	SHOCK OIL #7000
67199	Light Weight Ball (6mm/4pcs)	67568	Pinion Gear 24T	HBC8122-27	SHOCK OIL #300
67200	Light weight differential shaft (2pcs)	67569	Pinion Gear 25T	HBC8122-28	SHOCK OIL #400
67201	Light Weight King Pin Bushing (4pcs)	67570	Pinion Gear 26T	HBC8122-29	SHOCK OIL #500
67202	Light weight shock stand off (2pcs)	67576	Pinion Gear 12T		



Parts List *Liste de pièces* Ersatzteilleiste *パーツリスト*



De Ersatzteilleiste

Nummer	Beschreibung	Nummer	Beschreibung	Nummer	Beschreibung
100550	FLACHKOPFSCHRAUBE M5x8mm (10ST)	67464	SPURSTANGE 4x55mm (2ST/D8)	HBC8018-1	SPURSTANGE 5x30mm (LIGHTNING/D8)
100551	STOPPMUTTER 2.5mm (4ST)	67472	BREMSHEBEL (D8)	HBC8019	GETRIEBEGEHAUSE (LIGHT STAD 2)
100553	SCHEIBE 2.9x8x0.5mm (8ST)	67473	BREMSSTANGE (2ST/D8)	HBC8020-1	KUGELLAGER GEDICHTET 8x16mm (4ST)
100554	MADENSCHRAUBE M3x14mm (4ST)	67486	RADMITNEHMER (2ST/D8)	HBC8021	DIFFERENTIALDICHTUNG (LIGHT STAD 2)
100555	MADENSCHRAUBE M4x3mm (4ST)	67491	LENKGESTAENGE SET (D8)	HBC8022	DIFFERENTIAL RADMITNEHMER (LIGHT STAD 2)
100556	SENKKOPFSCHRAUBE M3x14mm (INBUS/10ST)	67492	RADMUTTER 17mm (SCHWARZ4ST)	HBC8023	O-RING 6mm
100557	SENKKOPFSCHRAUBE M3x16mm (INBUS/8ST)	67493	KUGEL 6mm (4ST)	HBC8051-1	FLUEGEL 1/8 (SCHWARZ/LIGHTNING SERIE)
100558	FLACHKOPFSCHRAUBE M3x4mm (INBUS/10ST)	67499	SPIRAL KEGELRAD 10 ZAEHNE (D8)	HBC8064	DIFFERENTIALWELLE V/8 (LIGHT STAD 2)
100559	FLACHKOPFSCHRAUBE M3x14mm (INBUS/10ST)	67510	STABILISATOR (2.8mm/D8)	HBC8071	DIFFERENTIALWELLE V/8 (LIGHT STAD 2)
67696	DAEMPFER BEFESTIGUNGSSCHRAUBE (CW/LIGHT STAD 2)	67511	STABILISATOR (2.4mm/D8)	HBC8086	ANTENNE (LIGHTNING/D8)
67350	DAEMPFERUEBERZUG SET (BBD)	67514	SPACER 3x8.5x3mm (6ST)	HBC8088	KUGELLAGER GEDICHTET 6x10mm
67351	DAEMPFERAUFGEBERTELLER SET (BBD)	67515	BIG BORE DAEMPFER WARTUNGS SET	HBC8089	KUGELKOPF LENKUNG (LIGHTNING/D8)
67353	KOLBENPLATTEN SET 6 LOECHER (1.2, 1.3, 1.4mm/BBD)	67516	KUGELPFANNEN SET (D8)	HBC8096	STIFT 3x17mm (LIGHTNING/D8)
67376	SERVO ARM SET (D8)	67518	KARDAN SET (D8)	HBC8098	KUGELKOPF (AUFHAENGUNG OBEN/LIGHTN/D8)
67378	SERVOHORN SET (D8)	67520	GASGESTAENGE SET (D8)	HBC8099	KUGELKOPF (AUFHAENGUNG UNTEN/LIGHTN/D8)
67379	QUERLENKERHALTER (HH/3 GRAD/D8)	67521	FLUEGELHALTER SET (D8)	HBC8100	KUGELPFANNEN SET B (LIGHT STAD 2)
67380	QUERLENKERHALTER (HV/3 GRAD/D8)	67527	HB DISH FELGEN (WEISS/4ST)	HBC8101-1	DIFF ZAHNRAD 20Z (STAHL GEHAERTET/LIGHT STAD 2)
67381	SCHWINGEN SET HINTEN (D8)	67528	BIG BORE DAEMPFER MUTTER (SCHWARZ/2ST)	HBC8108	STABILISATOR SET VORNE (LIGHTNING SERIE)
67384	QUERLENKERHALTERPLATTE VORNE (FR/D8)	67529	BIG BORE DAEMPFER KAPPE UNTEN (SCHW/2ST)	HBC8113	KAROSSERIEKLAMMERN MITTEL
67385	SCHWINGEN SET VORNE (D8)	67538	Akkuband Halter (4St/Ve8)	HBC9010	KEGELRAD 43Z (SPIRAL-VERZAHNT/LIGHT STAD 2)
67386	LENKHEBELTRAEGER VORNE (R/L/10 GRAD/D8)	67539	Chassisversteifung Set (vorne/hinten/Ve8)	2082	SENKKOPFSCHRAUBE M3x8mm (INBUS/10ST)
67388	LENKHEBEL SET (RECHTS/LINKS/D8)	67540	Hintere Chassis-Strebe (Ve8)	2083	SENKKOPFSCHRAUBE M3x10mm (INBUS/10ST)
67390	KING PIN HUELSE (4ST)	67542	Bremscheiben Rotor (25mm/2St/Ve8)	2084	SENKKOPFSCHRAUBE M3x12mm (INBUS/10ST)
67391	QUERLENKERHALTERPLATTE VORNE (D8)	67543	Bremsbacken (4St/Ve8)	2086	SENKKOPFSCHRAUBE M3x18mm (INBUS/10ST)
67392	LENKUNGSPOSTEN (2ST/D8)	67544	Diffhalter Abdeckung/Kabel-, Transp.- Halter (Ve8)	2087	SENKKOPFSCHRAUBE M3x20mm (INBUS/10ST)
67394	SERVO SAVER CRANK SET	67545	Skid Plate Set (vorne/hinten/Ve8)	Z216	FLACHKOPFSCHRAUBE M3x15mm (INBUS/4ST)
67397	LENKUNGSHEBEL SET (D8)	67547	Differential-Halter (2ST/Ve8)	Z224	UNTERLAGSCHEIBE M3x8mm (10 St.)
67398	LENKUNGSPLATTE (D8)	67548	Chassis (Ve8)	Z307	SENKKOPFSCHRAUBE M4x10mm (INBUS/DUENN/4ST)
67399	LENKUNGSLAGER (2ST/D8)	67549	Motorhalter (Ve8)	Z351	INBUS FLACHKOPFSCHRAUBE M3x6mm
67400	LENKUNGS-STREBE (D8)	67550	Empfangnerbox Set (Ve8)	Z352	FLACHKOPFSCHRAUBE M3x8mm (INBUS/10ST)
67402	ACHSE (1ST/D8)	67554	Sevohalter/Motorhalter-Wiege Set (Ve8)	Z353	FLACHKOPFSCHRAUBE M3x10mm (INBUS/10ST)
67404	KARDAN WARTUNGS-SET (D8)	67556	Chassis-Abdeckung Set (Ve8)	Z354	FLACHKOPFSCHRAUBE M3x12mm (INBUS/10ST)
67405	KARDANWELLE (91mm)	67571	Hauptzahnrad 50 Zaehne (Ve8)	Z357	FLACHKOPFSCHRAUBE M3x20mm (INBUS/10ST)
67406	MITTELKARDAN KUPPLUNG (D8)	67573	Akkuband Set (Ve8)	Z492	FLACHKOPFSCHNEIDSCHRAUBE M2.2x4.8mm (8ST)
67407	MITTELKARDAN WELLE (78mm/D8)	67575	Ve8 Karosserie (klar)	Z539	SENKKOPFSCHRAUBE M3x45mm (SCHWARZ/6St.)
67408	MITTELKARDAN WELLE (105mm/D8)	67582	Ve8 Karosserie/Spoiler Aufklaber	Z542	INBUSSCHRAUBE M3x8mm (12ST)
67409	DAEMPFERBRUECKE HINTEN (D8)	67824	MITTELKARDAN VORNE SET (1ST/D8T)	Z544	INBUSSCHRAUBE M3x12mm (6ST)
67410	DAEMPFERHALTER (2ST/D8)	86598	SCHEIBE 13x16x0.2mm (10ST)	Z545	INBUSSCHRAUBE M3x15mm (6ST)
67411	KAROSSERIEHALTER SET (D8)	94388	INBUSSCHRAUBE M3x16mm (10ST)	Z547	INBUSSCHRAUBE M3x20mm (6ST)
67413	DAEMPFERBRUECKE VORNE (D8)	94505	INBUSSCHRAUBE M4x12mm (10ST)	Z548	INBUSSCHRAUBE M3x22mm (12ST)
67415	SCHWINGENSTIFT 4x71mm Silver (VORNE/INNEN/D8)	94531	FLACHKOPFSCHRAUBE M4x15mm (INBUS/10ST)	2663	Stoppmutter M3 (6St.)
67416	SCHWINGENSTIFT 3x43mm Silver (VORNE/AUSSEN/D8)	94554	FLACHKOPFSCHRAUBE M4x10mm (INBUS/10ST)	2664	Stoppmutter M4 (4St)
67417	SCHWINGENSTIFT 4x68mm Black (HINTEN/INNEN/D8)	94675	INBUSSCHRAUBE M3.5x14mm (8ST)	Z700	MADENSCHRAUBE M3x3mm (6ST)
67418	SCHWINGENSTIFT 3x44mm Black (HINTEN/AUSSEN/D8)	94676	INBUSSCHRAUBE M3.5x18mm (8ST)	Z702	MADENSCHRAUBE M3x5mm (10ST)
67433	DAEMPFERKAPPE (BBD)	94677	INBUSSCHRAUBE M3.5x42mm (8ST)	Z704	MADENSCHRAUBE M3x8mm (10ST)
67435	DAEMPFERGEHAUESE (16x97mm/2ST/BBD)	HBC8003	FRONTTRAMMER (LIGHTNING SERIE)	Z721	Madenschraube M4x4mm (4pcs)
67436	KOLBENSTANGE 4x97mm (BBD)	HBC8008	RADTRAEGER HINTEN (L,R/LIGHTNING/D8)	Z725	Madenschraube M4x10mm
67438	KUGELLAGER 8x14x4mm (2ST)	HBC8009-1	DIFFERENTIALGEHAUESE (LIGHT STAD 2)	Z740	Madenschraube M5x4mm
67447	DAEMPFERFEDER (WEISS/60mm/81gf/2ST/BBD)	HBC8017	SPURSTANGE 5x51mm (LIGHTNING/D8)	Z800	FEDERSCHNEIBE 3x6mm (20ST)

De Tuningteileliste

Nummer	Beschreibung	Nummer	Beschreibung	Nummer	Beschreibung
66223	FLUEGEL WEISS (LIGHT STAD 2)	67203	LENKUNGSLAGER (EXTRA LEICHT/2ST/D8)	67577	Ritzel 13 Zaehne (Ve8)
66887	HB FACTORY KREUZSCHLITZ-SCHRAUBENZIEHER (6.0x100mm)	67204	Extra leichter Kugelkopf (4St/D8/D8T)	67578	Ritzel 14 Zaehne (Ve8)
66888	HB FACTORY KREUZSCHLITZ-SCHRAUBENZIEHER (4.0x100mm)	67205	Extra leichte Kugel fuer obere Schwinge (4St/D8,T)	67579	Ritzel 15 Zaehne (Ve8)
66889	HB FACTORY SCHLITZ-SCHRAUBENZIEHER (4.0x130mm)	67206	Extra leichter Lenkungs-Kugelkopf (4St/D8/D8T)	67580	Aluminium Skid Plate vorne (Ve8)
66890	HB FACTORY INBUS SCHRAUBENZIEHER (7.0x80mm)	67207	Extra leichte Stabilisatorhalter (4St/D8/D8T)	67581	Aluminium Skid Plate hinten (Ve8)
66891	HB FACTORY INBUS SCHRAUBENZIEHER (5.5x80mm)	67210	HOHE DAEMPFERBRUECKE HINTEN (112mm/D8)	67744	HB PROTO REIFEN (2ST/ROT/ 1/8 Buggy)
66892	HB FACTORY BALL INBUSSCHLUESSEL (2.5x100mm)	67211	DIFF-ABTRIEB (EXTRA LEICHT/2ST/D8)	67745	HB PROTO REIFEN (2ST/WEISS/ 1/8 Buggy)
66893	HB FACTORY BALL INBUSSCHLUESSEL (2.0x100mm)	67213	Extra leichte Daempferaugen (4St/D8/D8T)	67756	HB BLOCK REIFEN (2ST/WEISS/ 1/8 Buggy)
66894	HB FACTORY INBUSSCHLUESSEL (3.0x100mm)	67214	HINTERES RADTRAEGER SET ALU (0GRAD)	67757	HB KHAOS REIFEN (2ST/ROT/ 1/8 Buggy)
66895	HB FACTORY INBUSSCHLUESSEL (2.5x100mm)	67215	VORDERES LENKHEBELTRAEGER ALU SET (10 Deg)	67758	HB MEGABITE REIFEN (2ST/ROT/ 1/8 Buggy)
66896	HB FACTORY INBUSSCHLUESSEL (2.0x100mm)	67216	LENKHEBELTRAEGER ALU SET	67759	HB BLOCK REIFEN (2ST/BLAU/ 1/8 Buggy)
66897	HB FACTORY INBUSSCHLUESSEL (1.5x100mm)	67217	DCJ MITTEL KARDAN KOMPLETTSATZ (VORDERES/1st)	67760	HB KHAOS REIFEN (2ST/WEISS/ 1/8 Buggy)
66898	HB FACTORY SPURSTANGENSCHLUESSEL	67296	BIG BORE DAEMPFERSET (97mm/2ST)	67761	HB MEGABITE REIFEN (2ST/WEISS/ 1/8 Buggy)
66899	HB FACTORY FEDERWEG LEHRE	67434	FEDER VORSPANN MUTTER (BBD)	67769	HB BLOCK REIFEN (2ST/ROT/ 1/8 Buggy)
66900	HB FACTORY FEDERWEG LEHRE BLOCK	67437	DAEMPFERKAPPE UNTEN (BBD)	67770	HB KHAOS REIFEN (2ST/BLAU/ 1/8 Buggy)
67151	SILIKON DAEMPFERROEL #15000	67448	DAEMPFERFEDER (BLAU/60mm/89gf/2ST/BBD)	67771	HB MEGABITE REIFEN (2ST/BLAU/ 1/8 Buggy)
67152	SILIKON DAEMPFERROEL #20000	67449	DAEMPFERFEDER (ORANGE/60mm/98gf/2ST/BBD)	67781	HB MEGABITE REIFEN (2ST/PINK/ 1/8 Buggy)
67170	WCE MITTELKARDAN WELLE (1ST/105mm/D8)	67450	DAEMPFERFEDER (GRUEN/68mm/59gf/2ST/BBD)	HBC8039-4	RADMUTTER (Lila/4ST)
67171	WCE MITTELKARDAN WELLE (1ST/78mm/D8)	67451	DAEMPFERFEDER (GELB/68mm/68gf/2ST/BBD)	HBC8122-1	DAEMPFERROEL #250
67172	WCE ALUMINIUM ACHSE (1ST/D8)	67452	DAEMPFERFEDER (ROT/68mm/81gf/2ST/BBD)	HBC8122-10	DAEMPFERROEL #50
67173	WCE ACHSE (HARD STEEL/1ST/D8)	67453	DAEMPFERFEDER (GRAU/76mm/52gf/2ST/BBD)	HBC8122-11	DAEMPFERROEL #60
67174	WCE AKARDANWELLE (91mm)	67454	DAEMPFERFEDER (WEISS/76mm/59gf/2ST/BBD)	HBC8122-12	DAEMPFERROEL #1000
67175	WCE MITTELKARDAN KUPPLUNG (D8)	67455	DAEMPFERFEDER (BLAU/76mm/63gf/2ST/BBD)	HBC8122-13	DAEMPFERROEL #5000
67176	WCE ALUMINIUM MITTELKARDAN KUPPLUNG (D8)	67456	DAEMPFERFEDER (ORANGE/76mm/74gf/2ST/BBD)	HBC8122-14	DAEMPFERROEL #10000
67177	WCE KARDAN SET (92mm/1p)	67560	Ritzel 16 Zaehne (Ve8)	HBC8122-15	DAEMPFERROEL #650
67178	WCE MITTELKARDAN VORNE SET (105mm/1ST/D8)	67561	Ritzel 17 Zaehne (Ve8)	HBC8122-16	DAEMPFERROEL #700
67179	WCE MITTELKARDAN VORNE SET (78mm/1ST/D8)	67562	Ritzel 18 Zaehne (Ve8)	HBC8122-17	DAEMPFERROEL #2000
67191	KEGELRAD 43Z (SPIRAL/EXTRA LEICHT/D8)	67563	Ritzel 19 Zaehne (Ve8)	HBC8122-2	DAEMPFERROEL #350
67195	LENKUNGSPOSTEN (EXTRA LEICHT/2ST/D8)	67564	Ritzel 20 Zaehne (Ve8)	HBC8122-3	DAEMPFERROEL #450
67196	RADMITNEHMER (EXTRA LEICHT/2ST/D8)	67565	Ritzel 21 Zaehne (Ve8)	HBC8122-4	DAEMPFERROEL #3000
67197	ABTRIEB (EXTRA LEICHT/2ST/D8)	67566	Ritzel 22 Zaehne (Ve8)	HBC8122-5	DAEMPFERROEL #4000
67198	BREMSHEBEL (EXTRA LEICHT/2ST/D8)	67567	Ritzel 23 Zaehne (Ve8)	HBC8122-6	DAEMPFERROEL #7000
67199	Extra leichte Kugel (6mm/4St/D8/D8T)	67568	Ritzel 24 Zaehne (Ve8)	HBC8122-7	DAEMPFERROEL #300
67200	DIFFERENTIALWELLE (EXTRA LEICHT/2ST/D8)	67569	Ritzel 25 Zaehne (Ve8)	HBC8122-8	DAEMPFERROEL #400
67201	Extra leichte King Pin Buchse (4St/D8/D8T)	67570	Ritzel 26 Zaehne (Ve8)	HBC8122-9	DAEMPFERROEL #500
67202	DAEMPFERHALTER (EXTRA LEICHT/2ST/D8)	67576	Ritzel 12 Zaehne (Ve8)		



Parts List Liste de pièces Ersatzteilleiste パーツリスト



Fr Pièces Détachées

Nummer	Beschreibung	Nummer	Beschreibung	Nummer	Beschreibung
100550	VIS TETE CYLINDRIQUE M5x8mm (SIX PANS CREUX/10p.)	67464	Biellette de direction 4x55mm (2 p.)	HBC8018-1	BIELLETTTE SUPÉRIEURE AVANT 5x30mm (SÉRIE LIGHTNING)
100551	ECROU DE BLOCAGE M2.5 (4p.)	67472	Came de frein	HBC8019	Logement de différentiel
100553	RONDELLE M2.9x8x0.5mm (8p.)	67473	Câble de frein (2p.)	HBC8020-1	ROULEMENT RECOUVERT DE CAOUTCHOUC 8x16mm (4p.)
100554	VIS SANS TETE M3x14mm (4p.)	67486	Hexagonal de roue (2p.)	HBC8021	Coussinet de différentiel
100555	VIS SANS TETE M4x3mm (4p.)	67491	Tringlerie de direction	HBC8022	Axe Différentiel
100556	VIS TETE PLATE M3x14mm (SIX PANS CREUX/10p.)	67492	Écrou de roue 17mm (NOIR/4p.)	HBC8023	JOINT TORIQUE 6mm (SÉRIE LIGHTNING)
100557	VIS TETE PLATE M3x16mm (SIX PANS CREUX/10p.)	67493	Rotule 6mm (4p.)	HBC8051-1	AILERON ARRIÈRE 1/8e NOIR (SÉRIE LIGHTNING)
100558	VIS TETE RONDE M3x4mm (SIX PANS CREUX/10 p.)	67499	Pignon spirale 10 dents	HBC8064	Axe différentiel AV/AR
100559	VIS TETE RONDE M3x14mm (SIX PANS CREUX/10 p.)	67510	Barre antitroulis (2.8mm)	HBC8071	Axe différentiel AV/AR
66796	Vis de montage amortisseur (CV)	67511	Barre antitroulis (2.4mm)	HBC8086	ANTENNE (SÉRIE LIGHTNING)
67350	Ensemble Protections d'amortisseur	67514	Espaceur 3x8.5x3mm (6p.)	HBC8088	JOINT ÉTANCHE 6x10mm (SÉRIE LIGHTNING)
67351	Ensemble embout/arrêt de ressort d'amortisseur	67515	Ensemble entrelien amortisseur gros diamètre	HBC8089	ROTULE POUR TIGE POUSSOIR DE DIRECTION (SÉRIE LIGHTNING)
67353	Ensemble piston d'amortisseur 6 trous (1.2/1.3/1.4mm)	67516	Jeu embout sphérique	HBC8096	AXE 3x17mm (SÉRIE LIGHTNING)
67376	Ensemble bras de servo	67518	Ensemble transmission universel	HBC8098	ROTULE DE FIXATION POUR SUSPENSION SUPÉRIEURE
67378	Ensemble palonnier de servo	67520	Ensemble tringlerie d'accélération	HBC8099	ROTULE DE FIXATION POUR SUSPENSION ARRIÈRE
67379	Plaque pivot (RR/3deg)	67521	Ensemble de montage aileron	HBC8100	EMBOUT BIELLETTE (B)
67380	Plaque pivot (RF/3deg)	67527	Jantes voile plein HB (Blanche/4 p.)	HBC8101-1	Boîtier différentiel acier dur 20D
67381	Jeu bras de suspension arrière	67528	Écrou de réglage du ressort d'amortisseur gros diamètre (noir/2 p.)	HBC8108	ENS. STABILISATEUR AVANT (SÉRIE LIGHTNING)
67384	Plaques d'axes d'articulation avant (FR)	67529	Bouchon de fond d'amortisseur gros diamètre (noir/2p.)	HBC8113	CLIP CARROSSERIE
67385	Ensemble bras de suspension avant	67538	Sangle de fixation de batterie (4p.)	HBC9010	Pignon conique spirale 43D
67386	Ens. porte-moyeu avant (gauche/droit/10 deg.)	67539	Ensemble raidisseur de châssis (avant/arrière)	Z082	VIS TETE PLATE M3x8mm (SIX PANS CREUX/10 p.)
67388	Ensemble fusée avant (gauche/droit)	67540	Renfort de châssis arrière	Z083	VIS TETE PLATE M3x10mm (SIX PANS CREUX/10 p.)
67390	Bague de pivot de fusée (4p.)	67542	Disque de frein (25mm/2 p.)	Z084	VIS TETE PLATE M3x12mm (SIX PANS CREUX/10p.)
67391	Plaques d'axes d'articulation avant	67543	Étrier de frein (4p.)	Z086	VIS TETE PLATE M3x18mm (SIX PANS CREUX/10p.)
67392	Montant de direction (2p.)	67544	Ensemble support diff./support câble/ support PT	Z087	VIS TETE PLATE M3x20mm (SIX PANS CREUX/10 p.)
67394	ENS. SAUVE SERVO CRANK	67545	Ensemble protection de carter (avant/arrière)	Z216	VIS TETE RONDE M3x15mm (SIX PANS CREUX/4p.)
67397	Ens. renvoi d'angle de direction	67547	Support différentiel (2p./Ve8)	Z224	RONDELLE M3x8mm NOIR (10pcs)
67398	Plaque de direction	67548	Châssis principal (Ve8)	Z307	VIS TETE PLATE M4x10mm (SIX PANS CREUX/MINCE/4p.)
67399	Bague de direction (p.)	67549	Support moteur	Z351	Vis tete ronde six pans creux M3x6mm
67400	Renfort de direction	67550	Jeu casier récepteur	Z352	VIS TETE RONDE M3x8mm (SIX PANS CREUX/10 p.)
67402	Essieu (1p.)	67554	Ensemble support servo/berceau support moteur	Z353	VIS TETE RONDE M3x10mm (SIX PANS CREUX/10 p.)
67404	Kit de réparation joint de cardan universel	67556	Ensemble couvrant châssis principal	Z354	VIS TETE RONDE M3x12mm (SIX PANS CREUX/10 p.)
67405	Axe de transmission (91mm)	67571	Couronne 50 dents	Z357	VIS TETE RONDE M3x18mm (SIX PANS CREUX/10 p.)
67406	Racord axe transmission central	67573	Ensemble sangle batterie	Z492	VIS TP. TQLE TETE PLATE M2.2x4.8mm (8 p.)
67407	Axe transmission central (78mm)	67575	Carrosserie vierge HB Ve8	Z539	VIS TETE FRAISÉE M3x45mm (NOIR/6pcs)
67408	Axe transmission central (105mm)	67582	Auto-collant HB Ve8 carrosserie/aileron	Z542	VIS M3x8mm (12p.)
67409	Platine d'amortisseur arrière	67824	Axe transmission central avant (1p.)	Z544	VIS M3x12mm (6p.)
67410	Entretoise de positionnement amortisseur (2p.)	86598	RONDELLE 13x16x0.2mm (10p.)	Z545	VIS M3x15mm (6p.)
67411	Jeu montage de carrosserie	94388	VIS TETE CYLINDRIQUE M3x16mm (10p.)	Z547	VIS M3x20mm (6p.)
67413	Platine d'amortisseur avant	94505	VIS TETE CYLINDRIQUE M4x12mm (10p.)	Z548	VIS M3x22mm (12p.)
67415	Axe de suspension 4x71mm Silver (avant/intérieur)	94531	VIS TETE PLATE M4x15mm (SIX PANS CREUX/10p.)	Z663	ECROU NYLSTOP M3 (6p.)
67416	Axe de suspension 3x43mm Silver (avant/extérieur)	94554	VIS TETE PLATE M4x10mm (SIX PANS CREUX/10p.)	Z664	ECROU NYLSTOP M4 (4p.)
67417	Axe de suspension 4x68mm Black (arrière/intérieur)	94675	VIS TETE CYLINDRIQUE M3.5x14mm (8 p.)	Z700	VIS SANS TETE M3x3mm (6p.)
67418	Axe de suspension 3x44mm Black (arrière/extérieur)	94676	VIS TETE CYLINDRIQUE M3.5x18mm (8 p.)	Z702	VIS SANS TETE M3x5mm (10p.)
67433	Bouchon d'amortisseur gros diamètre	94677	VIS TETE CYLINDRIQUE M3.5x42mm (8 p.)	Z704	VIS SANS TETE M3x8mm (10p.)
67435	Corps d'amortisseur gros diamètre (16x97mm/2pcs)	HBC8003	PARE-CHOC AVANT (SÉRIE LIGHTNING)	Z721	VIS HALLEN SANS TETE M4x4mm (4pcs)
67436	Axe d'amortisseur 4x97mm	HBC8008	MOYEU ROUE ARRIÈRE G, D (SÉRIE LIGHTNING)	Z725	VIS HALLEN SANS TETE M4x10mm
67438	Roulement à billes 8x14x4mm (2p.)	HBC8009-1	Boîtier différentiel	Z740	JEU DE VIS M5x4mm NOIR
67447	Ressort amortisseur gros diamètre (blanc/60mm/81gf/2p.)	HBC8017	Biellette supérieure arrière 5x51mm.	Z800	RONDELLE ELASTIQUE 3x6mm (20p)

Fr Ersatzteilleiste

Nummer	Beschreibung	Nummer	Beschreibung	Nummer	Beschreibung
66223	Aileron arrière blanc 1/8e (serie Lightning)	67203	Bague de direction légère (2 p.)	67577	Pignon 13D
66887	HB FACTORY TOURNEVIS CRUCIFORME PHILIPS (6.0x100mm)	67204	Rotule de fixation légère (4p.)	67578	Pignon 14D
66888	HB FACTORY TOURNEVIS CRUCIFORME PHILIPS (4.0x100mm)	67205	Rotule fixation de suspensionsupérieure légère(4p)	67579	Pignon 15D
66889	HB FACTORY TOURNEVIS PLAT (4.0x130mm)	67206	Rotule de tige de direction légère (4p.)	67580	Protection de carter aluminium avant
66890	HB FACTORY CLE DOUILLE (7.0x80mm)	67207	Support de barre stabilisatrice léger (4p.)	67581	Protection de carter aluminium arrière
66891	HB FACTORY CLE DOUILLE (5.5x80mm)	67210	Platine d'amortisseur arrière montage haut (112 mm)	67744	PNEU HB PROTO (2P/Rouge/ 1/8 Buggy)
66892	HB FACTORY CLE ALLEN BALL (2.5x100mm)	67211	Axe essieu différentiel léger (2 p.)	67745	PNEU HB PROTO (2P/Blanche/ 1/8 Buggy)
66893	HB FACTORY CLE ALLEN BALL (2.0x100mm)	67213	Rotule d'embout d'amortisseur légère (4p.)	67756	PNEU HB BLOCK (2P/Blanche/ 1/8 Buggy)
66894	HB FACTORY CLE ALLEN (3.0x100mm)	67214	ENS. PORTE MOYEU ARRIERE ALUMINUM (0 DEGRES)	67757	PNEU HB KHAOS (2pcs/Rouge/ 1/8 Buggy)
66895	HB FACTORY CLE ALLEN (2.5x100mm)	67215	JEU PORTE-FUSEE AVANT ALUMINUM (10 Deg)	67758	PNEU HB MEGABITE (2pcs/Rouge/ 1/8 Buggy)
66896	HB FACTORY CLE ALLEN (2.0x100mm)	67216	JEU FUSEE AVANT ALUMINUM	67759	PNEU HB BLOCK (2P/Bleue/ 1/8 Buggy)
66897	HB FACTORY CLE ALLEN (1.5x100mm)	67217	JEU COMPLET CENTRAL DCJ TRANSMISSION (Avant'1p)	67760	PNEU HB KHAOS (2pcs/Blanche/ 1/8 Buggy)
66898	HB FACTORY CLE BIELLETTE PAS INVERSE	67296	Ensemble amortisseur gros diamètre (97mm/2P)	67761	PNEU HB MEGABITE (2pcs/Blanche/ 1/8 Buggy)
66899	HB FACTORY JAUGE HAUTEUR DE CAISSE BAS	67434	Écrou de réglage du ressort d'amortisseur gros diamètre (2 p.)	67769	PNEU HB BLOCK (2P/Rouge/ 1/8 Buggy)
66900	HB FACTORY JAUGE HAUTEUR DE CAISSE BAS BLOC	67437	Bouchon de fond d'amortisseur gros diamètre	67770	PNEU HB KHAOS (2pcs/Bleue/ 1/8 Buggy)
67151	HUILE SILICONE #15000	67448	Ressort amortisseur gros diamètre (bleu/60mm/89gf/2p.)	67771	PNEU HB MEGABITE (2pcs/Bleue/ 1/8 Buggy)
67152	HUILE SILICONE 20000	67449	Ressort amortisseur gros diamètre (orange/60mm/98gf/2p.)	67781	PNEU HB MEGABITE (2pcs/Rose/ 1/8 Buggy)
67170	WCE Axe transmission central (105mm/1p)	67450	Ressort amortisseur gros diamètre (vert/68mm/59gf/2p.)	HBC8039-4	Ecrou de roue (Violet) (S4)
67171	WCE Axe transmission central (78mm/1p)	67451	Ressort amortisseur gros diamètre (jaune/68mm/68gf/2p.)	HBC8122-1	HUILE AMORTISSEUR gr.250
67172	WCE Essieu Alu (1p.)	67452	Ressort amortisseur gros diamètre (rouge/68mm/81gf/2p.)	HBC8122-10	HUILE AMORTISSEUR gr.550
67173	WCE Essieu (Hard Steel/1p.)	67453	Ressort amortisseur gros diamètre (gris/76mm/52gf/2p.)	HBC8122-11	HUILE AMORTISSEUR gr.600
67174	WCE Axe de transmission (91mm)	67454	Ressort amortisseur gros diamètre (blanc/76mm/59gf/2p.)	HBC8122-12	HUILE AMORTISSEUR gr.1000
67175	WCE Racord axe transmission central	67455	Ressort amortisseur gros diamètre (bleu/76mm/63gf/2p.)	HBC8122-13	HUILE AMORTISSEUR gr.5000
67176	WCE Racord axe alu transmission central	67456	Ressort amortisseur gros diamètre (orange/76mm/74gf/2p.)	HBC8122-14	HUILE AMORTISSEUR gr.10000
67177	WCE Ensemble transmission universel (92mm/1ST)	67560	Pignon 16D	HBC8122-15	HUILE AMORTISSEUR gr.650
67178	WCE Axe transmission central (105mm/1p)	67561	Pignon 17D	HBC8122-16	HUILE AMORTISSEUR gr.700
67179	WCE Axe transmission central (78mm/1p)	67562	Pignon 18D	HBC8122-17	HUILE AMORTISSEUR gr.2000
67191	Pignon conique spirale 43D léger	67563	Pignon 19D	HBC8122-2	HUILE AMORTISSEUR gr.350
67195	Montant de direction léger (2 p.)	67564	Pignon 20D	HBC8122-3	HUILE AMORTISSEUR gr.450
67196	Moyeu hexagonal de jante léger (2 p.)	67565	Pignon 21D	HBC8122-4	HUILE AMORTISSEUR gr.3000
67197	Axes de sortie légers (2 p.)	67566	Pignon 22D	HBC8122-5	HUILE AMORTISSEUR gr.4000
67198	Came de freinage légère (2 p.)	67567	Pignon 23D	HBC8122-6	HUILE AMORTISSEUR gr.7000
67199	Rotule légère (6mm/4p.)	67568	Pignon 24D	HBC8122-7	HUILE AMORTISSEUR gr.300
67200	Axe différentiel léger (2 p.)	67569	Pignon 25D	HBC8122-8	HUILE AMORTISSEUR gr.400
67201	Bague de pivot légère (4p.)	67570	Pignon 26D	HBC8122-9	HUILE AMORTISSEUR gr.500
67202	Entretoise de positionnement de l'amortisseur légère (2 p.)	67576	Pignon 12D		



Parts List Liste de pièces Ersatzteilliste パーツリスト



日本語 スペアパーツリスト

品番	品名	品番	品名	品番	品名
100550	バンヘッドスクリュー-M5x8mm (六角ソケット/10pcs)	67464	ステアリング ターンバックル 4x55mm (2pcs)	HBC8018-1	フロントアッパーターンバックル 5x30mm
100551	ナイロンナット M2.5 (4pcs)	67472	ブレーキカム	HBC8019	デフギヤハウジング (ライトニング)
100553	ワッシャー M2.9x8x0.5mm (8pcs)	67473	ブレーキワイヤー (2pcs)	HBC8020-1	ラバーシールドベアリング 8x16mm (4pcs)
100554	イモネジM3x14mm (4pcs)	67486	ホイール六角ハブ (2pcs)	HBC8021	デフギヤパッキン (ライトニング)
100555	イモネジM4x3mm (4pcs)	67491	ステアリングリネーჯセット	HBC8022	デフギヤシャフト (ライトニング)
100556	サラネジ M3x14mm (六角ソケット/10pcs)	67492	17mmホイールナット (ブラック/4pcs)	HBC8023	6mm Oリング (ライトニング)
100557	サラネジ M3x16mm (六角ソケット/10pcs)	67493	ボール 6mm (4pcs)	HBC8051-1	1/8 デッキウイング ブラック (ライトニングシリーズ)
100558	ナベネジ M3x4mm (六角ソケット/10pcs)	67499	スバイラルビニオンギヤ 10T	HBC8064	フロントアクスルシャフト (ライトニング)
100559	ナベネジ M3x14mm (六角ソケット/10pcs)	67510	スタビライザーバー (2.8mm)	HBC8071	デフアクスルシャフト (ライトニング)
66796	ショックマウントスクリュー (右ネジx2/左ネジx2)	67511	スタビライザーバー (2.4mm)	HBC8086	アンテナパイプ (ライトニング)
67350	ビッグボアショックブーツセット	67514	スベアサー 3x8.5x3mm (6pcs)	HBC8088	6x10mm ベアリング (ライトニング)
67351	ショックエンドショックスプリングリテーナーセット	67515	ビッグボアショック メンテナンスセット	HBC8089	ボール (ライトニング)
67353	6穴 ショックピストンセット (1.2/1.3/1.4mm)	67516	ボールエンドセット	HBC8096	3x17mm シャフト (ライトニング)
67376	サーボアームセット	67518	ユニバーサルドライブシャフトセット	HBC8098	フランジボール (Short/ライトニング)
67378	サーボホーンセット	67520	スロトルリネーჯセット	HBC8099	フランジボール (Long/ライトニング)
67379	ピボットプレート (RR/3度)	67521	ウイングマウントセット	HBC8100	ショックエンドセット (ライトニング)
67380	ピボットプレート (RF/3度)	67527	HB ディッシュホイール (ホワイ4/4pcs)	HBC8101-1	ハードステールデフギヤ 20T
67381	リアサスペンションアームセット	67528	ビッグボアショックスプリングアジャストナット (ブラック/2pcs)	HBC8101	フロントスタビライザーセット (ライトニング)
67384	フロントサスペンションブロック (FR)	67529	ビッグボアショックジョックボトムキャップ (ブラック/2pcs)	HBC8113	ポティベイン (ライトニング)
67385	フロントサスペンションアームセット	67538	パツテリーストラップテイナー (4pcs)	HBC9010	43T スバイラルベベルギヤ (LIGHTNING STADIUM)
67386	フロントハブキャリアーセット (右/左/10度)	67539	シャシステフナーセット (フロント/リア)	2082	サラネジ M3x8mm (六角ソケット/10pcs)
67388	フロントスピンドルセット (右/左)	67540	リアシャーシブレーキ	2083	サラネジ M3x10mm (六角ソケット/10pcs)
67390	キングピンブッシング (4pcs)	67542	ブレーキディスクローター (25mm/2pcs)	2084	サラネジ M3x12mm (六角ソケット/10pcs)
67391	フロントサスペンションブロック (FF)	67543	ブレーキキャリアー (4pcs)	2086	サラネジ M3x18mm (六角ソケット/10pcs)
67392	ステアリングポスト (2pcs)	67544	デフマウントカバー/ワイヤーマウント/PTマウントセット	2087	サラネジ M3x20mm (六角ソケット/10pcs)
67394	サーボセイバークラックセット	67545	スキッドプレートセット (フロント/リア)	2216	**ナベネジ M3x15mm (六角ソケット/4pcs)
67397	ステアリングクラックセット	67547	デフアレンシャルマウント (2pcs)	2224	ワッシャー-M3x8mm (10pcs)
67398	ステアリングプレート	67548	メインシャーシ	2307	サラネジ M4x10mm (六角ソケット/薄型/4pcs)
67399	ステアリングブッシング (2pcs)	67549	モーターマウント	2351	ナベネジ M3x6mm (六角ソケット/10pcs)
67400	ステアリングブレース	67550	レシーバーボックスセット	2352	ナベネジ M3x8mm (六角ソケット/10pcs)
67402	アクスル (1pc)	67554	サーボマウント/モーターマウントクレードルセット	2353	ナベネジ M3x10mm (六角ソケット/10pcs)
67404	ユニバーサルジョイントリビルトキット	67556	メインシャーシカバーセット	2354	ナベネジ M3x12mm (六角ソケット/10pcs)
67405	ドライブシャフト (91mm)	67571	スバーギア 50T	2357	ナベネジ M3x20mm (10pcs)
67406	センタードライブシャフトカップリング	67573	パツテリーストラップセット	2492	T.P. バンドネジ M2.2x4.8mm (8pcs)
67407	センタードライブシャフト (78mm)	67575	HB Ve8 クリアボディ	2539	キャップネジ M3x15mm (ブラック/6pcs)
67408	センタードライブシャフト (105mm)	67582	HB Ve8 ボディウイングデカール	2542	キャップネジ M3x8mm (12pcs)
67409	リアショックタワー	67824	フロントセンタードライブシャフトセット (1pc)	2544	**キャップネジ M3x12mm (6pcs)
67410	ショックスタンドオフ (2pcs)	86598	シム 13x16x0.2mm (10pcs)	2545	**キャップネジ M3x15mm (6pcs)
67411	ボディマウントセット	94388	キャップネジ M3x16mm (10pcs)	2547	キャップネジ M3x20mm (6pcs)
67413	フロントショックタワー	94505	キャップネジ M4x12mm (10pcs)	2548	キャップネジ M3x22mm (12pcs)
67415	サスペンションシャフト 4x71mm シルバー (フロント/インナー)	94531	サラネジ M4x15mm (六角ソケット/10pcs)	2663	ナイロンナット-M3 (6pcs)
67416	サスペンションシャフト 3x43mm シルバー (フロント/アウトター)	94554	ナベネジ M4x10mm (六角ソケット/10pcs)	2664	ナイロンナット-M4 (4pcs)
67417	サスペンションシャフト 4x68mm ブラック (リア/インナー)	94675	キャップネジ M3.5x14mm (8pcs)	2700	イモネジ M3x3mm (6pcs)
67418	サスペンションシャフト 3x44mm ブラック (リア/アウトター)	94676	キャップネジ M3.5x18mm (8pcs)	2702	イモネジ M3x5mm (10pcs)
67433	ビッグボア ショックキャップ (97mm)	94677	キャップネジ M3.5x42mm (8pcs)	2704	イモネジ M3x8mm (10pcs)
67435	ビッグボア ショックボディ (16x97mm/2pcs)	HBC8003	フロントバンパー (ライトニング)	2721	**イモネジ M4x4mm (4pcs)
67436	ショックシャフト 4x97mm	HBC8008	リアハブ (ライトニング)	2725	セットスクリーン-M4x10mm
67438	ボールベアリング 8x14x4mm (2pcs)	HBC8009-1	デフケース	2740	**イモネジ M5x4mm
67447	ビッグボアショック スプリング (ホワイ/60mm/81gf/2pcs)	HBC8017	5x51mm ターンバックル (ライトニング)	2800	スプリングワッシャー-3x6mm (20pcs)

日本語 オプションパーツリスト

品番	品名	品番	品名	品番	品名
66223	ウイング ホワイ	67203	ライトウエイトステアリングブッシング (2pcs)	67577	ビニオンギア 13T
66887	HB ファクトリー フラススクリュードライバー (6.0X100mm)	67204	ライトウエイトフィクシングボール (4pcs)	67578	ビニオンギア 14T
66888	HB ファクトリー フラススクリュードライバー (4.0X100mm)	67205	ライトウエイトアッパーサスペンションフィクシングボール (4pcs)	67579	ビニオンギア 15T
66889	HB ファクトリー マイナススクリュードライバー (4.0X130mm)	67206	ライトウエイトステアリングブッシュロッドボール (4pcs)	67580	アルミフロントスキッドプレート
66890	HB ファクトリー ソケットドライバー (7.0X80mm)	67207	ライトウエイトスウェィーパーホルダー (4pcs)	67581	アルミリアスキッドプレート
66891	HB ファクトリー ソケットドライバー (5.5X80mm)	67210	ハイマウントリアショックタワー (112mm)	67744	HB PROTOタイヤ (2pcs/レッド/1/8バキ)
66892	HB ファクトリー ボールポイント六角レンチ (2.5X100mm)	67211	ライトウエイトデフアクスルシャフト (2pcs)	67745	HB PROTOタイヤ (2pcs/ホワイ/1/8バキ)
66893	HB ファクトリー ボールポイント六角レンチ (2.0X100mm)	67213	ライトウエイトショックエンドボール (4pcs)	67756	HB BLOCK タイヤ (2pcs/ホワイ/1/8バキ)
66894	HB ファクトリー 六角レンチ (3.0X100mm)	67214	アルミアハブキャリアーセット	67757	HB カオスタイヤ (2pcs/レッド/1/8バキ)
66895	HB ファクトリー 六角レンチ (2.5X100mm)	67215	アルミフロントスピンドルキャリアーセット(10度)	67758	HB メガバイトタイヤ (2pcs/レッド/1/8バキ)
66896	HB ファクトリー 六角レンチ (2.0X100mm)	67216	アルミフロントスピンドルセット	67759	HB BLOCK タイヤ (2pcs/ブルー/1/8バキ)
66897	HB ファクトリー 六角レンチ (1.5X100mm)	67217	DCJ センタードライブシャフトコンプリートセット (前/1pc)	67760	HB カオスタイヤ (2pcs/ホワイ/1/8バキ)
66898	HB ファクトリー ターンバックルレンチ (3.7X80mm)	67296	ビッグボアショックセット (97mm/2pcs)	67761	HB メガバイトタイヤ (2pcs/ホワイ/1/8バキ)
66899	HB ファクトリー ドルベージェ	67434	ビッグボア ショックスプリングアジャストナット (2pcs)	67769	HB BLOCK タイヤ (2pcs/レッド/1/8バキ)
66900	HB ファクトリー ドルベージェブロック (20X115mm/2pcs)	67437	ビッグボア ショックボトムキャップ	67770	HB カオスタイヤ (2pcs/ブルー/1/8バキ)
67151	シリコンオイル #15000	67448	ビッグボアショックスプリング (ブルー/60mm/89gf/2pcs)	67771	HB メガバイトタイヤ (2pcs/ブルー/1/8バキ)
67152	シリコンオイル #20000	67449	ビッグボアショック スプリング (オレンジ/60mm/98gf/2pcs)	67781	HB メガバイトタイヤ (ピンク/1/8バキ/2pcs)
67170	WCE センタードライブシャフト (105mm/1pc)	67450	ビッグボアショック スプリング (グリーン/68mm/59gf/2pcs)	HBC8039-4	ホイール六角ハブ (ハーブ/2pcs)
67171	WCE センタードライブシャフト (78mm/1pc)	67451	ビッグボアショック スプリング (イエロー/68mm/68gf/2pcs)	HBC8122-1	ショックオイル #250
67172	WCEアルミアクスル (1pc)	67452	ビッグボアショック スプリング (レッド/68mm/81gf/2pcs)	HBC8122-10	ショックオイル #500
67173	WCEアクスル (ハードステール/1pc)	67453	ビッグボアショック スプリング (グレー/76mm/52gf/2pcs)	HBC8122-11	ショックオイル #600
67174	WCEドライブシャフト (91mm)	67454	ビッグボアショック スプリング (ホワイ/76mm/59gf/2pcs)	HBC8122-12	ショックオイル #1000
67175	WCE センタードライブシャフトカップリング	67455	ビッグボアショック スプリング (ブルー/76mm/63gf/2pcs)	HBC8122-13	ショックオイル #5000
67176	WCE アルミセンタードライブシャフトカップリング	67456	ビッグボアショック スプリング (オレンジ/76mm/74gf/2pcs)	HBC8122-14	ショックオイル #10000
67177	WCEユニバーサルドライブシャフトセット (92mm/1pcs)	67560	ビニオンギア 16T	HBC8122-15	ショックオイル #7000
67178	WCE センタードライブシャフトセット (105mm/1pc)	67561	ビニオンギア 17T	HBC8122-16	ショックオイル #6500
67179	WCE センタードライブシャフトセット (78mm/1pc)	67562	ビニオンギア 18T	HBC8122-17	ショックオイル #2000
67191	ライトウエイト 43T スバイラルベベルギヤ	67563	ビニオンギア 19T	HBC8122-2	ショックオイル #350
67195	ライトウエイトステアリングポスト (2pcs)	67564	ビニオンギア 20T	HBC8122-3	ショックオイル #450
67196	ライトウエイトホイール六角ハブ (2pcs)	67565	ビニオンギア 21T	HBC8122-4	ショックオイル #3000
67197	ライトウエイトアウトドライブ (2pcs)	67566	ビニオンギア 22T	HBC8122-5	ショックオイル #4000
67198	ライトウエイトブレーキカム (2pcs)	67567	ビニオンギア 23T	HBC8122-6	ショックオイル #7000
67199	ライトウエイトボール (6mm/4pcs)	67568	ビニオンギア 24T	HBC8122-7	ショックオイル #3000
67200	ライトウエイトデフシャフト (2pcs)	67569	ビニオンギア 25T	HBC8122-8	ショックオイル #4000
67201	ライトウエイトキングピンブッシング (4pcs)	67570	ビニオンギア 26T	HBC8122-9	ショックオイル #500
67202	ライトウエイトショックスタンドオフ (2pcs)	67576	ビニオンギア 12T		



Ve8 Mechanical Brake Setup
Einstellen der mechanischen Bremse beim Ve8

Réglage des freins mécaniques Ve8
Ve8 メカニカルブレーキの設定

The electronic motor braking must be disabled to use mechanical brakes.
The Ve8 kit comes with optional mechanical brakes that require the use of a "Y" harness or a radio system with 3rd channel mixing.
For a 2-channel radio or a radio system without mixing a "Y" harness is needed to connect the ESC and braking servo together.

- Step 1: Disable electronic braking.
- Step 2: Set brake servo trim.
- Step 3: Calibrate ESC with transmitter.
- Step 4: Adjust brake bias.

If a 3-channel radio system with mixing is used please follow the radio manufactures instructions.

Die elektronische Motorbremse muss deaktiviert sein, um die mechanischen Bremsen zu nutzen.
Der Ve8 Kit wird mit optionaler mechanischer Bremse geliefert. Dazu wird entweder ein Y-Kabel oder eine RC-Anlage mit Mischfunktion für den 3. Kanal benötigt.
If a 2-channel radio or a radio system without mixing is used then a "Y" harness is need to connect the ESC and braking servo together. When the two are combined the "Y" harness can then be plugged into the Throttle channel of the receiver.
Wenn eine 2-Kanal RC-Anlage ohne Mischer verwendet wird, müssen der Regler und das Bremsenservo über ein Y-Kabel verbunden werden. Wenn Regler und Servo verbunden sind, kann das Y-Kabel in den Gas-Kanal des Empfängers gesteckt werden.

- Schritt 1: Deaktivieren Sie die elektronische Bremse.
- Schritt 2: Stellen Sie die Trimmung des Brems-Servos ein.
- Schritt 3: Kalibrieren Sie den Regler mit dem Sender.
- Schritt 4: Stellen Sie die Bremsverteilung ein.

Wenn eine 3-Kanal RC-Anlage mit Mischer verwendet wird, folgen Sie bitte der Anleitung des Herstellers.

Le freinage moteur électronique doit être désactivé avant d'utiliser les freins mécaniques.
Le kit Ve8 est livré avec des freins mécaniques en options, qui exigent l'utilisation d'un faisceau « Y » ou d'un système radio avec mélangeur pour la 3e voie.
Si un système radio 2 voies ou un système radio sans mélange est utilisé, alors un faisceau « Y » est nécessaire pour raccorder le contrôleur électronique de vitesse au servo de freinage. Lorsque les deux sont combinés, le faisceau « Y » peut alors être branché sur la voie d'accélération du récepteur.

- Étape 1 : Désactivez le freinage électronique
- Étape 2 : Réglez le trim du servo de frein
- Étape 3 : Calibrez le contrôleur électronique de vitesse avec l'émetteur
- Étape 4 : Réglez l'angle des freins

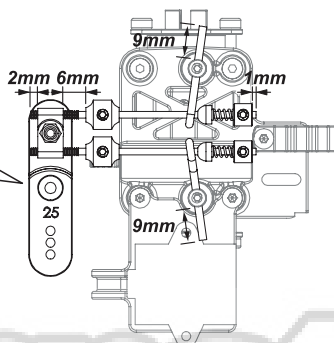
Si un système radio 3 voies avec mélangeur est utilisé, suivez les instruction du fabricant du système radio.

メカニカルブレーキを使用する場合は、必ずスピードコントローラーのブレーキ設定を解除してください。
本製品はスピードコントローラーのブレーキもしくはサーボを使用したメカニカルブレーキの設定が選択できます。
メカニカルブレーキを使用する場合はブレーキ用サーボとYハーネス、もしくは3チャンネルミキシング機能付き送信機が必要です。
2チャンネル送信機、または3チャンネルミキシング機能を備えていない送信機を使用する場合はスピードコントローラーとブレーキ用サーボをYハーネス繋ぎ、Yハーネスを受信機のスロットルチャンネルに接続します。

- Step 1: スピードコントローラーのブレーキを解除します。
- Step 2: ブレーキ用サーボのトリムを調整します。
- Step 3: 送信機とスピードコントローラーの設定をします。
- Step 4: メカニカルブレーキ用リンクージを調整します。

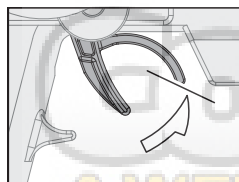
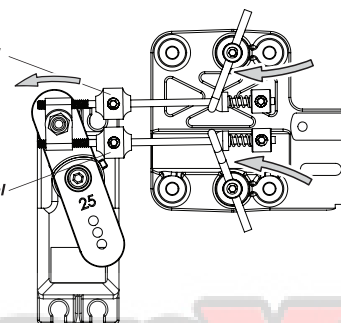
3チャンネルミキシング機能付き送信機を使用する場合は、送信機の説明書を参考にしてください。

67378 23	Airtronics / JR / KO / Sanwa サンワ
67378 24	Hitec ハイテック
67378 25	Futaba フタバ



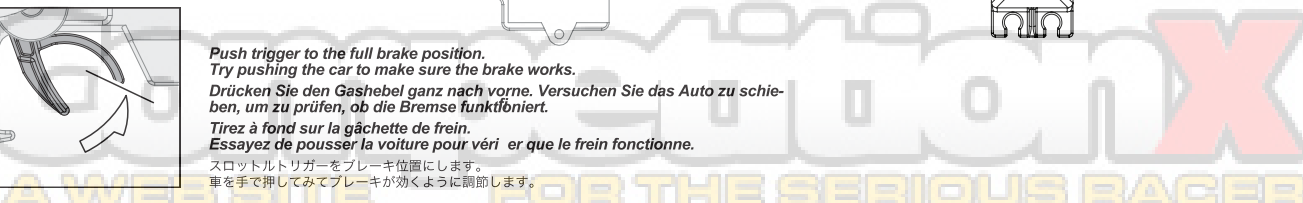
Rear Brake Adjustment Dial
Hinterradbremse
Réglage du frein arrière
リアブレーキ調整ダイヤル

Front Brake Adjustment Dial
Vorderradbremse
Réglage du frein avant
フロントブレーキ調整ダイヤル



Push trigger to the full brake position.
Try pushing the car to make sure the brake works.
Drücken Sie den Gashebel ganz nach vorne. Versuchen Sie das Auto zu schieben, um zu prüfen, ob die Bremse funktioniert.
Tirez à fond sur la gâchette de frein.
Essayez de pousser la voiture pour vérifier que le frein fonctionne.

スロットルトリガーをブレーキ位置にします。
車を手で押してみてもブレーキが効くように調節します。



CompetitionX
A WEB SITE FOR THE SERIOUS RACER



CompetitionX
A WEB SITE FOR THE SERIOUS RACER

CompetitionX
A WEB SITE FOR THE SERIOUS RACER





A WEB SITE FOR THE RACING



HOT BODIES
70 Leon Street
Foothill Ranch, CA 92610 USA
(949) 753-1099
(888) 349-4474 Customer Service

HotBodies Distributor in Asia
HPI Japan
3-22-20 Takaoka-kita, Naka-ku,
Hamamatsu, Shizuoka, 433-8119, JAPAN
053-430-0770

HOT BODIES DISTRIBUTOR IN EUROPE
HPI Europe Ltd.
21 William Nadin Way, Swadlincole,
Derbyshire, DE11 0BB, UK
(44) 01283 229400