

# SAVAGE SS

4WD GIANT MONSTER TRUCK

Instruction Manual - Bedienungsanleitung - Manuel de montage - 組立説明書



COMPETITION X  
A WEB SITE FOR THE SERIOUS RACER

**hpi-racing**  
hobby products international



**To prevent any serious personal injury and/or damage to property, please be responsible when operating all remote controlled models. Extra attention is called for when operating any glow fuel powered model. These models can exceed speeds of 31 mph (50km/h) and use highly poisonous and flammable fuels.**

**Choose the right place to operate your R/C model.**

- Do not run on public streets or highways. This could cause serious accidents, personal injuries, and/or property damage.
- Never run R/C models near people or animals.
- To avoid injury, do not run in confined spaces.
- Do not run where loud noises can disturb others, such as hospitals and residential areas.
- Never run indoors. There is a high risk of fire and/or damage.

**Inspect your model before operation**

- Make sure that all screws and nuts are properly tightened. It is also a good idea to use removable thread lock wherever metal screws go into metal, especially for engine mounts and the engine pilot shaft.
- Always use fresh batteries for your transmitter and for your receiver to avoid losing control of the model.
- Always test the brakes and the throttle before starting your engine to avoid losing control of the model.
- Make sure the air filter is clean and oiled. Never run your engine without an air filter. Your engine can be seriously damaged if dirt and debris get inside the engine.
- Make sure no one else is using the same radio frequency as you are using.

**Heat, Fire, and Fuel Safety**

- Never use gasoline in a glow model engine. Use glow fuel specifically designed for car engines. Using non-approved fuels in your engine can cause an explosion.
- Do not run near open flames or smoke while running your model or while handling fuel.
- Always store fuel in a well ventilated place, away from heating devices, open flames, direct sunlight, or batteries. Keep glow fuel away from children.
- Be aware that some parts will be hot after operation. Do not touch the exhaust or the engine until they have cooled. These parts may reach 275 degrees during operation!



**Glow fuel is flammable and poisonous. Always read the warning label for safety information. Glow fuel powered model engines emit poisonous vapors and gasses. These vapors irritate eyes and can be highly dangerous to you health. We recommend wearing rubber or vinyl gloves to avoid direct contact with glow fuel. Also, be aware of spilled or leaking fuel. Fuel leaks can cause fires or explosions.**

**Warnhinweise!**



**Seien Sie beim Fahren mit ferngesteuerten Modellen bitte umsichtig, um Personen- und Sachschäden vorzubeugen. Besondere Aufmerksamkeit ist geboten, wenn Sie Modelle mit Verbrennungsmotoren benutzen. Diese Modelle können Geschwindigkeiten von bis zu 50 km/h erreichen und verwenden giftige und hoch entflammable Kraftstoffe.**

**Wählen Sie den richtigen Platz zum Fahren.**

Fahren Sie niemals auf öffentlichen Straßen. Dies könnte Verkehrsunfälle, Personenschäden oder Sachschäden verursachen.

Fahren Sie niemals in der Nähe von anderen Personen oder Tieren.

Fahren Sie niemals auf belebten Strassen.

Fahren Sie nie in der Nähe von Wohnhäusern oder Krankenhäusern. Der Lärm könnte andere Personen stören.

Fahren Sie niemals in Innenräumen. Dort könnte etwas beschädigt werden.

**Überprüfen Sie Ihr Model, bevor Sie es in Betrieb nehmen**

Gehen Sie sicher, dass alle Schrauben und Muttern festgezogen sind. Verwenden Sie überall dort Schraubensicherungslack, wo Metallschrauben in ein Metallgewinde greifen, besonders bei den Motorhaltern.

Um Störungen zu vermeiden, benutzen Sie immer voll geladene Akkus in Ihrem Sender und Empfängerakku.

Bevor Sie den Motor starten, sollten Sie immer die Funktion der Bremse und des Gashebels testen.

Gehen Sie sicher, dass der Luftfilter sauber und geölt ist. Fahren Sie niemals ohne Luftfilter.

Wenn Staub und Dreck in den Motor gelangen, kann dieser dadurch stark beschädigt werden.

Gehen Sie sicher, dass niemand mit der gleichen Frequenz fährt wie Sie.

**Wärme, Feuer und Kraftstoff Vorsichtsmaßnahmen**

Benutzen Sie niemals normales Benzin. Verwenden Sie nur speziellen Modellbau Kraftstoff, der für Modellautomotoren entwickelt wurde. Falscher Kraftstoff kann Explosionen verursachen.

Halten Sie sich von offenen Flammen fern und rauchen Sie während des Fahrens oder Tankens nicht.

Lagern Sie den Kraftstoff nur in gut belüfteten Räumen, fern von Wärmequellen, offenen Flammen oder Batterien.

Lagern Sie den Kraftstoff fern von Kindern.

Während des Betriebs können einige Teile des Motors sehr heiß werden. Berühren Sie niemals den Motor oder Auspuff, solange diese Teile noch nicht abgekühlt sind. Die Teile können Temperaturen bis zu 170°C erreichen.



**Kraftstoff ist hochentflammbar und giftig. Beachten Sie daher immer die Warnhinweise und Sicherheitsinformationen. Modellautomotoren stossen giftige Dämpfe und Gase aus, welche die Augen reizen und schlecht für Ihre Gesundheit sind. Wir empfehlen, dass Sie beim Umgang mit Kraftstoff Gummi- oder Latexhandschuhe tragen, um so den direkten Kontakt mit der Haut zu vermeiden. Achten Sie auch auf verschütteten oder ausgelaufenen Kraftstoff. Dieser kann Feuer oder Explosionen verursachen.**



**Pour prévenir tout accident de personne ou de chose lors de l'utilisation de votre voiture, nous vous recommandons de faire attention aux points suivants :**

**Choisir le lieu adéquat pour faire rouler votre modèle.**

- Ne jamais rouler dans les rues publiques ou sur les routes. Ceci peut provoquer de graves accidents.
- Ne jamais rouler près de personnes ou d'animaux.
- Pour éviter des dommages, ne pas rouler dans les allées, cours et autres endroits fermés.
- Ne jamais rouler où le bruit peut déranger, comme les hôpitaux ou les quartiers résidentiels.
- Ne jamais rouler à l'intérieur: les gaz d'échappement sont nocifs.

**Vérifier votre modèle avant chaque utilisation**

- Vérifier que les vis et les écrous sont bien serrés. Il est très vivement conseillé d'utiliser du frein filet pour bloquer les vis qui sont en contact avec du métal et tout particulièrement les vis du moteur.
- Toujours utiliser des batteries bien chargées pour l'émission et la réception.
- Toujours vérifier les freins et la commande des gaz avant de démarrer.
- Vérifier que le filtre à air est propre et huilé. Ne jamais rouler sans filtre à air. Votre moteur peut être sérieusement endommagé s'il absorbe de la poussière ou des débris.
- Vérifier qu'aucune autre personne n'utilise votre fréquence radio.

**Précautions avec le carburant**

- Ne jamais utiliser d'essence ordinaire. Utiliser du carburant spécial pour moteurs de modèles réduits. L'utilisation d'un carburant non approprié peut causer une explosion.
- Eviter les flammes nues et la fumée quand vous roulez et pendant que vous faites le plein du réservoir.
- Toujours garder le carburant dans un lieu bien aéré, à l'abri des sources de chaleur, de flammes nues, des rayons du soleil et des batteries. Ne pas laisser à portée des enfants.
- Certaines parties sont très chaudes. Ne pas toucher l'échappement et le moteur avant qu'ils n'aient refroidi. Ces pièces peuvent atteindre de très hautes températures!



**Le carburant contient du méthanol et du nitrométhane, composés chimiques hautement explosibles et toxiques. Éviter tout contact avec les yeux et la peau. Ne jamais utiliser du carburant en intérieur, mais seulement dans des endroits extérieurs bien ventilés. Le carburant s'évapore sous forme de vapeurs dangereuses pour votre santé. Lire les instructions avant de l'utiliser. Toujours le stocker à l'abri des enfants.**

警告



エンジンRCカーは、引火性の高い燃料を使用し、トップスピードは時速50キロ以上にも達します。また、排気音は他の人にとって迷惑になる場合があります。走行させる時は、広く、安全で、他の人の迷惑とならない場所を選んで下さい。安全確保のため、以下の注意事項を良くお読みいただき、必ずお守り下さい。

**走行上の注意**

- 道路では絶対に走らせないで下さい。
- 歩行者や近くに小さな子供がいる場所では走行させないで下さい。
- 狭い場所や部屋の中では走行させないで下さい。
- 排気音が他の人の迷惑になる場所（病院や住宅の周辺等）では、走行させないで下さい。

**走行前の点検**

- 各部のネジ、ナットにゆるみがないかチェックします。特にエンジン取り付け部分や可動部に注意します。
- 送受信機の電池の容量をチェックします。電池の容量が少ないと、車をコントロールできなくなり危険ですので早めの交換を心がけて下さい。
- 自分と同じバンドを使用している人が、周りにいないかチェックします。サーボが送信機の動きに従わない場合は、すぐに作業を中止してください。
- エンジンを始動する前に必ず、スロットルがニュートラルになっているかチェックします。同時に、ブレーキ側の状態も確認します。
- マフラー、エアクリーナーをチェックします。汚れていたり、付いていないとエンジンが始動できなかったり、故障の原因となります。

**エンジンと燃料の取扱い上の注意**

- 燃料は、必ずエンジンRCカー用グロー燃料を使用して下さい。ガソリンなどの他の燃料は絶対に使用しないで下さい。
- グロー燃料は、引火性が高いので火気のそばでの作業や走行はしないで下さい。タバコの火も危険です。
- グロー燃料は、常に火気や直射日光を避け、幼児や子供の手の届かない冷暗所に保管して下さい。
- 走行後のエンジンやマフラーは、大変高温になっています。整備や点検は、十分に冷えてから行って下さい。



グロー燃料は、揮発性があり、引火性の高い成分から出来ています。誤って飲んだり、揮発成分を吸い込むのは有害です。また、目に入らない様に充分注意して下さい。燃料をこぼしてしまった場合は、直ちに不要の布等で拭き取って下さい。詳しい取扱い方法に関しては、使用する燃料の注意書きを御覧下さい。

Thank You

Thank you for selecting this HPI model! This kit is designed to be easy to build and uses top quality parts for durability and performance. The instruction manual you are reading was designed to be easy to follow yet thorough in its explanations. HPI Racing wants you to enjoy both driving and maintaining your new model. If you come across any problems or need some help getting through a step, give us a call and we will do our very best to help you. You can also contact us on the internet at [www.hpiracing.com](http://www.hpiracing.com).

Danke

Danke, dass Sie sich für dieses HPI Modellauto entschieden haben. Bei diesem Bausatz wurde besonderen Wert auf die hohe Qualität und Langlebigkeit aller Teile gelegt. Bei der Bauanleitung wurde speziell darauf geachtet, dass alle Schritte leicht verständlich und nachvollziehbar sind. HPI Racing will, dass Ihnen das Bauen und das Fahren Ihres neuen Modells Spaß macht. Bei Problemen oder Fragen können Sie uns über unsere Hotline erreichen oder direkt im Internet unter [www.hpiracing.com](http://www.hpiracing.com) oder [www.lrp-electronic.de](http://www.lrp-electronic.de) vorbeischaun.

Merci

Merci d'avoir sélectionné ce modèle HPI! Ce kit est conçu pour être de construction facile et il ne contient que des composants de qualité supérieure assurant durabilité et performance. Le Manuel que vous lisez a été conçu pour être facile à lire tout en fournissant des explications très complètes. HPI Racing désire que la conduite et la maintenance de votre nouveau modèle vous donnent le plus grand plaisir. Si vous avez des problèmes ou que vous désirez des conseils, appelez-nous et nous ferons tout notre possible pour vous aider. Vous pouvez aussi nous contacter sur Internet à [www.hpi-europe.com](http://www.hpi-europe.com).

はじめに

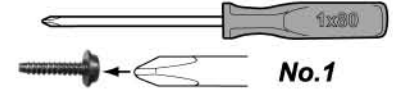
この度はHPI製品をお買い上げ頂きまして有難うございます。この製品はトップクオリティの部品を使い、初心者にも組み立てやすく、なおかつハイレベルな走行が出来る様に設計されています。この説明書は、初心者の方にも簡単に組み立てて頂ける様に多くのイラスト、実寸表示のイラスト等を使い説明してありますので、良く読んでから楽しいラジコンライフをスタートして下さい。私たちHPIレーシングでは、走らせる楽しみはもちろんの事、組み立てる事の楽しみも知って頂きたいと願っています。キットの組み立ての事で、不明な点がありましたら、どうぞお気軽に電話でお問い合わせ下さい。

**Equipment Needed**  
Benötigtes Zubehör  
Équipement nécessaire  
別にお買い求め頂く物

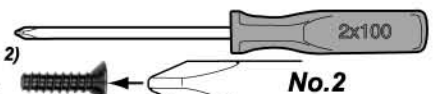
⊖ **Screwdriver**  
Schraubendreher  
Tournevis  
マイナスドライバー小



⊕ **Screwdriver (small)**  
Schraubendreher (klein)  
Tournevis (petit)  
プラスドライバー小 (No. 1)



⊕ **Screwdriver (No.2)**  
Schraubendreher (No. 2)  
Tournevis (No. 2)  
プラスドライバー大 (No. 2)



**Snap Ring Pliers**  
Sprengringzange  
Pince à circlip  
スナッピングプライヤー



**Needle Nosed Pliers**  
Spitzzange  
Pincettes à becs longs  
ラジオペンチ



**Thread Lock**  
Schraubensicherungslack  
Frein Filet  
ネジロック剤



**Instant Cement**  
Sekundenkleber  
Colle rapide  
瞬間接着剤



**74108**  
Glow Plug Ignighter  
Glühkerzenstecker  
Glow Starter  
プラグヒーター



**9062**  
Nitro Car Cleaner  
Nitro Car Reiniger  
Nettoyant Voitures  
ナイトロカークリーナー



**9067**  
Fuel Bottle  
Kraftstoffflasche  
Pissette  
フューエルポンプ



**74318/ 74348**  
20% Glow Fuel  
20% Kraftstoff  
20% Carburant  
グロー燃料



**74111**  
Glow Plug Wrench  
Glühkerzenschlüssel  
Une Clé à Bougie  
グロープラグレンチ

**AA Alkaline Batteries**  
AA Trockenbatterien  
Batterie alcaline AA  
アルカリ単三型電池



**Included Items**  
Im Baukasten enthalten  
Outils inclus dans le kit  
キットに入っている工具

**Z164**  
Heavy Duty Grease  
Fett  
Graisse  
グリス

**Allen Wrenches**  
Inbusschlüssel  
Clé Allen  
六角レンチ

**Z905** 3.0mm  
**Z903** 2.5mm  
**Z904** 2.0mm  
**Z901** 1.5mm



Z960

## Needed Radio Gear

Benötigte Fernsteuerungskomponenten

Appareil radio requis

必要なプロポシステム

## Radio Control System

You will need a 3-channel radio system with two servos, (a third servo is required for the optional reverse gearbox) an external receiver battery pack and an ON/OFF switch.

## Fernsteueranlage

Sie benötigen eine 3-Kanal Fernsteuerung mit zwei Servos (der dritte Kanal wird für den optionalen Rückwärtsgang benötigt), einem externen Empfängerakku und einem An/Aus-Schalter.

## Ensemble radiocommande

Avec deux servos (un troisième servo est requis pour le boîtier différentiel de marche arrière en option), les composants suivants sont nécessaires: un système radio à 3 canaux, une batterie de récepteur externe et un commutateur de MARCHE/ARRET.

## プロポシステム (無線装置)

サーボ2つ (オプションとしてリバースギアボックスを使用の場合は3つ目のサーボが必要)、受信機用バッテリーパック、そしてオン/オフスイッチからなる3チャンネルプロポシステムが必要です。

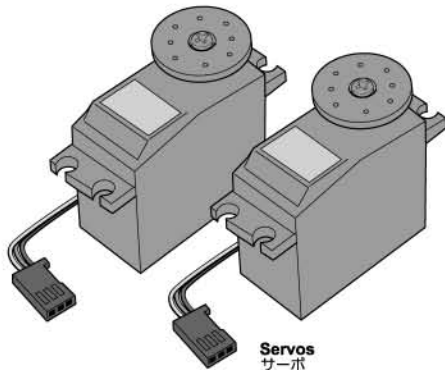
### Note: Hinweis: 重要

! Use a servo for steering that has more than 5kg/cm of force.

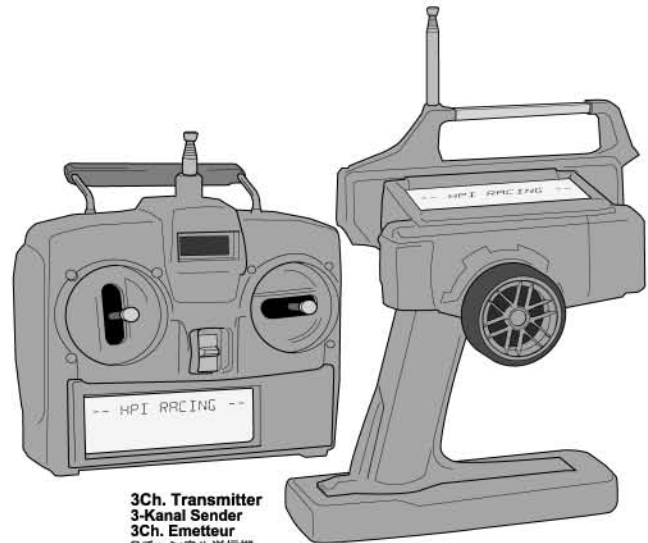
● Das Lenkservo sollte eine Stellkraft von mind. 5kg/cm haben.

Utilisez un servo lorsque la direction a une force supérieure à 5kg/cm

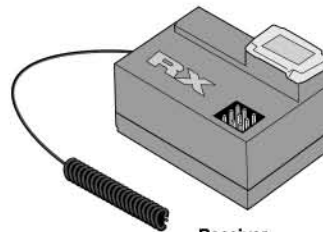
ステアリングに使用するサーボは5kg/cm以上のサーボをご使用下さい。



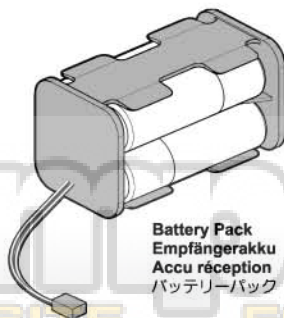
Servos  
サーボ



3Ch. Transmitter  
3-Kanal Sender  
3Ch. Emetteur  
3チャンネル送信機

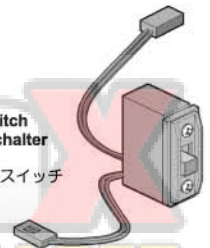


Receiver  
Empfänger  
Récepteur  
受信機



Battery Pack  
Empfängerakku  
Accu réception  
バッテリーパック

On/Off Switch  
An/Aus-Schalter  
Inter M/A  
オン/オフスイッチ



**Parts Size Reference**

Teile Referenz

Pièces (échelle 1)

パーツ原寸大



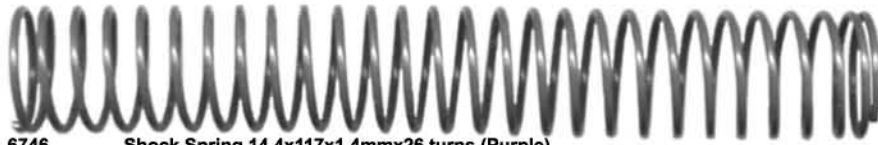
6122

Body Pin (Medium)  
Karoseriesplinte mittel  
Clips carrosserie  
スナップピン



6123

Body Pin 8mm  
Karoseriesplinte  
Goupille  
スナップピン



6746

Shock Spring 14.4x117x1.4mmx26 turns (Purple)  
Feder (Lila)  
Ressort (Violet)  
スプリング



6811

O-Ring 6x9.5x2mm (Black)  
O-Ring (Schwarz)  
Joint torique  
Oリング



6816

Silicone O-Ring S10  
Silikon O-Ring  
Joint torique  
シリコンO-リング



6819

Silicone O-Ring P-3  
Silikon O-Ring  
Joint torique  
シリコンO-リング



6899

O-Ring 5x8x1.5mm (Black)  
O-Ring (Schwarz)  
Joint torique  
Oリング



72130

Slipper Plate  
Slipperplatte  
Plaque Acier Inoxydable Slipper  
ステンレススリッパプレート



72131

Slipper Clutch Pad 0.5mm  
Slipperscheibe  
Rondelle De Pression Slipper  
スリッパパッド



76929b

Clutch Holder Plate 1.0mm  
Kupplungshalter Scheibe  
Plaque support cliquet  
クラッチホルダープレート



85044b

Diff Case Gasket 0.7mm  
Diffabdichtung  
Joint de carter diff.  
デフケースワッシャー



85051b

Servo Saver Spring 16.5x18.5x5mm (Silver/Steering)  
Servo Saver Feder (Silber/Lenkung)  
Ressort sauve servo (argent/direction)  
サーボセーバースプリング



85051c

Servo Saver Spring 14x4.9x0.6mm (Black/Throttle)  
Servo Saver Feder (Schwarz/Gas)  
Ressort sauve servo (noir/carburateur)  
サーボセーバースプリング



86030

Bevel Gear P1x43T  
Kegelrad 43Z  
Pignon 43 dents  
ベベルギヤー



86031

Bevel Gear P1x13T  
Kegelrad 13Z  
Pignon 13 dents  
ベベルギヤー



86032a

Bevel Gear (P1X20T)  
Kegelrad 20Z  
Pignon 20 dents  
ベベルギヤー



86032b

Bevel Gear (P1X10T)  
Kegelrad 10Z  
Pignon 10 dents  
ベベルギヤー

86032c

Shaft 4x27mm (Silver)  
Achsstift (Silber)  
Axe  
シャフト

**Parts Size Reference**

Teile Referenz

Pièces (échelle 1)

パーツ原寸大



86055 Shock Shaft 3x86mm  
Dämpfer-Kolbenstange  
Axe  
ショックシャフト



86056 Dog Bone 8x84mm  
Antriebsknochen  
Cardan  
スイングシャフト



86057 Dog Bone 8x78mm  
Antriebsknochen  
Cardan  
スイングシャフト



86134 Heavy Duty Dog Bone 8x123mm (Silver)  
Antriebsknochen (Silber)  
Cardan (Argent)  
ヘビーデューティードッグボーン



86059 Ball 6.8x7.3x3mm  
Kugelkopf  
Bille  
ボール



86062 Joint Post 4x7x74mm  
Bolzen  
Support commun  
ジョイントポスト



86063 Engine Mount Brace 7x7x74mm  
Motorhalter Verstrebung  
Fixation support moteur  
エンジンマウントブレース



86064 Diff Shaft 14x34mm  
Diffmitnehmer  
Axe différential  
デフシャフト



86065 Axle 8x9x44mm (Black)  
Radachse (Schwarz)  
Axe (Noir)  
アクスル (ブラック)



86066 Hex Wheel Hub 14mm  
Sechskant-Radmitnehmer  
Moyeu de roue à six pans  
六角ハブ



86068 Upper Arm Brace 4x54x3mm (Purple)  
Obere Querlenker Verstrebung (Lila)  
Fixation bras supérieur (violet)  
アッパーアームブレース (パープル)



86070 Lower Arm Brace 4x54x3mm (Purple)  
Untere Querlenker Verstrebung (Lila)  
Fixation bras inférieur (violet)  
ロアアームブレース (パープル)



86071 Flange Shaft 4x62mm  
Achsstift  
Axe triangle  
フランジシャフト



86072 Threaded Shaft M4x70mm  
Gewindestange  
Arbre fileté  
スタッドシャフト



86073 Shaft 4x78mm  
Achsstift  
Axe  
シャフト



86074 Shaft 4x46mm  
Achsstift  
Axe  
シャフト



86076 Pilot Nut 1/4-28x8.5mm  
Mutter  
Ecrou pilote  
パイロットナット



86077 Collet 7x6.5mm (Brass)  
Lagerhülse (Messing)  
Cone Volant  
コレット



86271 Flywheel 34mm  
Schwungrad  
Volant  
フライホイール



86081 Gear Shaft 6x12x78mm  
Getriebewelle  
Couronne  
ギヤシャフト

**Parts Size Reference**

**Teile Referenz**

**Pièces (échelle 1)**

パーツ図寸大



**86082** Cup Joint 6x13x20mm  
Mitnehmer  
Noix de cardan  
カップジョイント



**86083** Cup Joint 8x19mm  
Mitnehmer  
Noix de cardan  
カップジョイント



**86084** Drive Gear 32 Tooth (1M)  
Getriebezahnrad 32 Zähne (1M)  
Couronne 32 dents (1M)  
ドライブギヤ 32T (1M)



**86087** Clutch Gear Holder w/ One-Way (Silver)  
Kupplungsgetriebehalter mit Freilauflager (Silber)  
Support d'embrayage avec roue libre (argent)  
クラッチギヤホルダーワンウェイ用



**86088** Idler Shaft 6x8x45mm  
Getriebewelle  
Axe pignon intermédiaire  
アイドルシャフト



**86089** Drive Shaft 6x71mm  
Getriebewelle  
Axe De Transmission  
ドライブシャフト



**86090** Steering Crank Post 6x49mm  
Lenkungspfosten  
Axe Pour Direction  
シャフト/ステアリングクランク用



**86091** Clutch Holder Set  
Kupplungshaltersatz  
Set Support d'embrayage  
クラッチホルダーセット



**86092a** Brake Cam Shaft 5x46mm (Silver)  
Bremshebel (Silber)  
Came de frein  
ブレーキカムシャフト



**86092b** Brake Piston Pin 6x6mm (Gold)  
Bremsbolzen (Gold)  
Axe de piston de freinage (or)  
ブレーキカム/ピストンセット



**86094** Screw Shaft M4x2x12mm  
Gewindestift  
Vis axe  
スクリューシャフト



**86095** Screw Shaft M5x3x18mm  
Gewindestift  
Vis axe  
スクリューシャフト



**86097** Drive Gear 18-23 Tooth (1M)  
Getriebezahnrad 18-23 Zähne  
Couronne 18-23 dents  
ドライブギヤ 18-23T



**86098** Idler Gear 29 Tooth (1M)  
Getriebezahnrad 29 Zähne  
Pignon fou 29 dents  
アイドルギヤ 29T



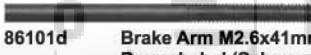
**86101a** Linkage Rod 1.7xM2x36mm (Black)  
Gestänge (Schwarz)  
Tringlerie (noir)  
リンケージョッド



**86101b** Thottle Linkage Rod 1.7x112mm (Black)  
Gasgestänge (Schwarz)  
Tringlerie de carburateur (noir)  
スロットルリンケージョッド



**86101c** Brake Rod 1.7xM2x121mm (Black)  
Bremsgestänge (Schwarz)  
Bielle de frein (noir)  
ブレーキロッド



**86101d** Brake Arm M2.6x41mm (Black)  
Bremshebel (Schwarz)  
Bras de frein (noir)  
ブレーキアーム



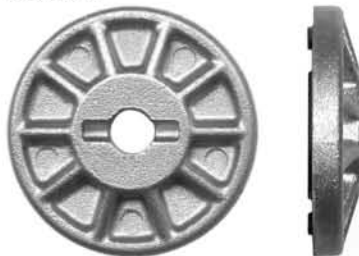
**87151b** Clutch Spring  
Kupplungsfeder  
Ressort embrayage  
クラッチスプリング



**86101e** Throttle Return Spring  
Gas-Rückholfeder  
Ressort de commande carburateur  
スロットルリターンスプリング



**86121** Washer 5x10x3mm (Brass)  
Unterlagscheibe (Messing)  
Rondelle (Laiton)  
ワッシャー



**86130** Slipper Clutch Hub  
Slipperkupplungsmitnehmer  
Moyeu De Pression Slipper  
スリッパークラッチハブ



**86144** Ball 6.8x8x3mm  
Kugelkopf  
Bille  
ボール



**86132** Axle 8x9x44mm (Silver)  
Radachse (Silber)  
Axe (Argent)  
アクスル(シルバー)



**86173a** Aluminum Mount and Retainer  
Aluminiumhaltersatz  
Support Aluminium Et Ensemble De Fixation  
アルミマウント、マフラスターセット



**86173b**



**87040** Silicone Exhaust Coupling 12x18x30mm (Purple)  
Silikon Auspuffverbinder (Lila)  
Accouplement d'échappement silicone (violet)  
マフラージョイント(パープル)



**87041** Rubber Gear Box Cap  
Gummi-Getriebeabdeckung  
Bouchon boîte d'engrenage caoutchouc  
ラバーキャップ/ギヤボックス用



**87042a** Slipper Clutch Spring 4.9x8x7mm (Black)  
Slipper Feder (Schwarz)  
Ressort slipper (noir)  
スプリング



**87042b** Washer 4.3x10x1.0mm (Hex Hole/Black)  
Unterlagscheibe (Sechskant/Schwarz)  
Rondelle (orifice hex/noir)  
ワッシャー

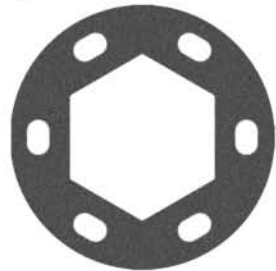


**87049** Shaped Exhaust Gasket  
Geformte Auslassdichtung  
Joint d'Échappement profilé  
エキゾーストガスケット



**87151a** Clutch Shoe (Teflon)  
Kupplungsbacke (Teflon)  
Masselette d'embrayage (Teflon)  
テフロンクラッチシュー

**Parts Size Reference**  
**Teile Referenz**  
**Pièces (échelle 1)**  
 パーツ原寸大



**87053a** Brake Disk  
 Bremsscheibe  
 Disque de frein  
 ブレーキディスク



**87053b** Brake Plate 1.5mm  
 Bremsbacke  
 Plaquette de frein  
 ブレーキプレート



**87054** Exhaust Manifold Spring  
 Krümmerfeder  
 Ressort de collecteur d'échappement  
 エキゾースト マニホールド スプリング



**87058** Rubber Tube 3x8x10mm  
 Gummischlauch  
 Tube En Caoutchouc  
 ラバーチューブ



**93617** Turnbuckle M5x35mm  
 Spurstangensatz  
 Biellettes Pas Inverse  
 ターンバックル



**A990**  
 15T  
 Heavy Duty Clutch Bell  
 Heavy-Duty Kupplungsglocke  
 Cloche renforcée  
 Heavy Duty クラッチベル



**A993**  
 18T



**B021** Ball Bearing 5x10x4mm  
 Kugellager  
 Roulement  
 ベアリング



**B023** Ball Bearing 6x13x5mm  
 Kugellager  
 Roulement  
 ベアリング



**B032**

Ball Bearing 10x16x5mm  
 Kugellager  
 Roulement  
 ベアリング



**B072** Metal Bushing 5x11x4mm (Gold)  
 Gleitlager (Gold)  
 Bague Bronze  
 メタル



**B085** Ball Bearing 8x16x5mm  
 Kugellager  
 Roulement  
 ベアリング



**Z235** C-Clip 20mm  
 C-Clip  
 Circlips  
 Oリング



**Z240** C-Clip 8mm  
 C-Clip  
 Circlips  
 Cクリップ



**Z243** E-Clip E-3  
 E-Clip  
 Circlips  
 E リング



**Z245** E-Clip E-5mm  
 E-Clip  
 Circlips  
 E リング



**Z224** Washer 3x8x0.5mm  
 Unterlagscheibe  
 Rondelle  
 ワッシャー



**Z260** Pin 2.5x12mm  
 Stift  
 Goupille  
 ピン



**Z282** Step Screw 3x14mm  
 Stufenschraube  
 Vis axe  
 ナベステップネジ



**Z288** Step Screw 4x20mm  
 Stufenschraube  
 Vis axe  
 ナベステップネジ



**Z303** Cap Head Screw M3x42mm  
 Inbusschraube  
 Vis Allen  
 キャップネジ



**Z432** Binder Head Screw M2.6x10mm  
 Flachkopfschraube  
 Vis tête ronde  
 バインドネジ



**Z463** Flat Head Screw M2x10mm  
 Senkkopfschraube  
 Vis tête fraisée  
 サラネジ



**Z488** TP. Flanged Screw M2.6x12mm  
 Schneidschraube mit Flansch  
 Vis autoaraudeuse  
 タッピング フランジネジ



**Z516** Binder Head Screw M3x10mm  
 Flachkopfschraube  
 Vis tête ronde  
 バインドネジ



**Z517** Binder Head Screw M3x8mm  
 Flachkopfschraube  
 Vis tête ronde  
 バインドネジ



**Z526** Flat Head Screw M3x8mm  
 Senkkopfschraube  
 Vis tête fraisée  
 サラネジ



**Z530** Flat Head Screw M3x18mm  
 Senkkopfschraube  
 Vis tête fraisée  
 サラネジ



**Z544** Cap Head Screw M3x12mm  
 Inbusschraube  
 Vis Allen  
 キャップネジ



**Z547** Cap Head Screw M3x20mm  
 Inbusschraube  
 Vis Allen  
 キャップネジ



**Z561** TP. Flanged Screw M3x10mm  
 Schneidschraube mit Flansch  
 Vis autoaraudeuse  
 タッピング フランジネジ



**Z567** TP. Binder Head Screw M3x10mm  
 Flachkopfschneidschraube  
 Vis autoaraudeuse  
 バインドタッピングネジ



**Z569** TP. Binder Head Screw M3x15mm  
 Flachkopfschneidschraube  
 Vis autoaraudeuse  
 バインドタッピングネジ



**Z578** TP. Flat Head Screw M3x12mm  
 Senkkopfschneidschraube  
 Vis autoaraudeuse  
 サラ タッピングネジ



**Z581** TP. Flat Head Screw M3x18mm  
 Senkkopfschneidschraube  
 Vis autoaraudeuse  
 サラ タッピングネジ



**Z613** Binder Head Screw M4x10mm  
 Flachkopfschraube  
 Vis tête ronde  
 バインドネジ



**Z632** TP. Binder Head Screw M4x10mm  
 Flachkopfschneidschraube  
 Vis autoaraudeuse  
 バインドタッピングネジ



**Z634** TP. Binder Head Screw M4x15mm  
 Flachkopfschneidschraube  
 Vis autoaraudeuse  
 バインドタッピングネジ



**Z644** TP. Flat Head Screw M4x15mm  
 Senkkopfschneidschraube  
 Vis autoaraudeuse  
 サラ タッピングネジ



**Z661** Nylon Lock Nut M2.6 (Silver)  
 Nylon Stoppmutter (Silber)  
 Ecrou Nylstop argent  
 ナイロンナット



**Z663** Nylon Lock Nut M3  
 Nylon Stoppmutter  
 Ecrou Nylstop  
 ナイロンナット



**Z682** Flanged Lock Nut M5 (Black)  
 Stoppmutter mit Flansch (Schwarz)  
 Ecrou Nylstop (Noir)  
 フランジナイロンナット (ブラック)



**Z683** Flanged Lock Nut M5 (Silver)  
 Stoppmutter mit Flansch (Silber)  
 Ecrou Nylstop (Argent)  
 フランジナイロンナット (シルバー)



**Z684** Flanged Lock Nut M4  
 Stoppmutter mit Flansch  
 Ecrou Nylstop  
 フランジナイロンナット



**Z685** Washer 2.7x6.7x0.5mm  
 Unterlagscheibe  
 Rondelle  
 ワッシャー



**Z694** Washer M5x10x0.5mm  
 Unterlagscheibe  
 Rondelle  
 ワッシャー



**Z700** Set Screw M3x3mm  
 Madenschraube  
 Vis Allen  
 セットスクリュー



**Z721** Set Screw M4x4mm  
 Madenschraube  
 Vis Allen  
 セットスクリュー



**Z897**

Washer 12x18x0.2mm  
 Unterlagscheibe  
 Rondelle  
 ワッシャー



**Z792**

Cap Head Screw M4x8mm  
 Inbusschraube  
 Vis Allen  
 キャップネジ

**Parts Size Reference**  
**Teile Referenz**  
**Pièces**  
 パーツ



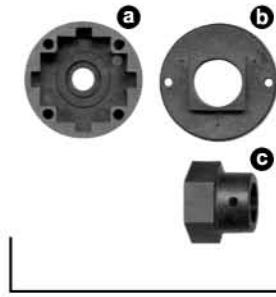
76929a



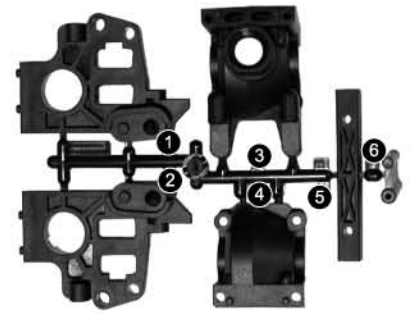
76914



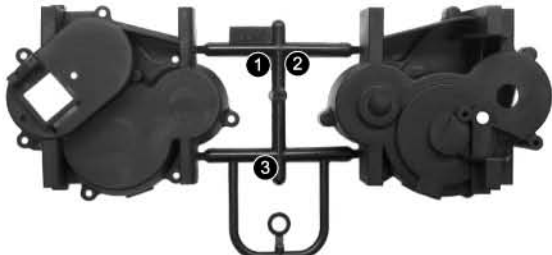
76939 49T



85044



85045



85046



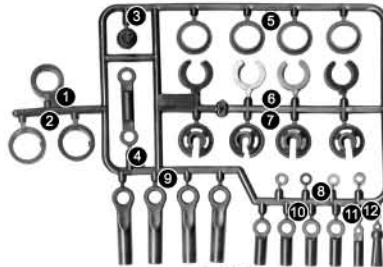
85047



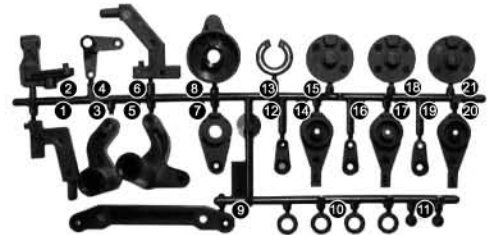
85048



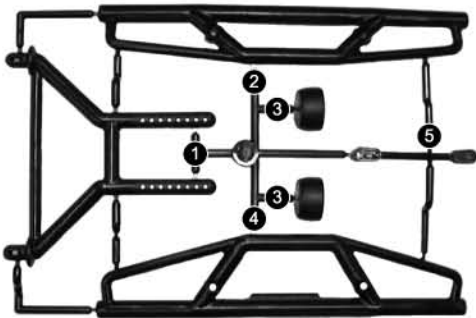
85049



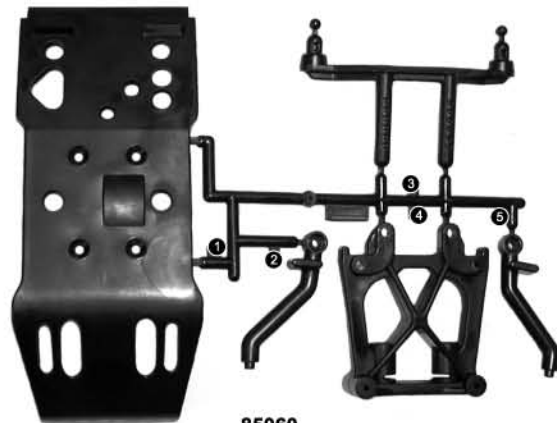
85050



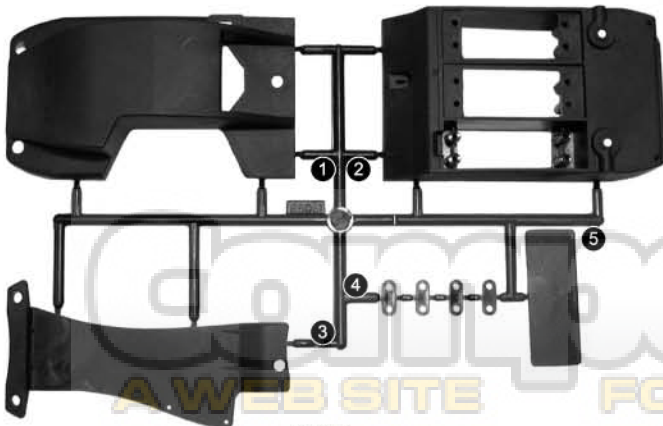
85051



85059



85060



85061



85067

hpi-racing.com  
 A WEB SITE FOR THE SERIOUS RAGER



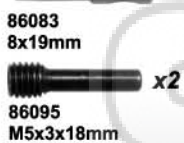
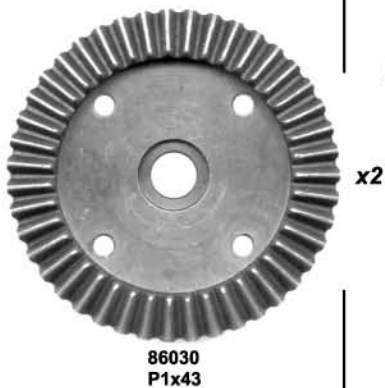
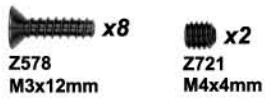
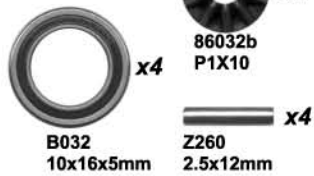
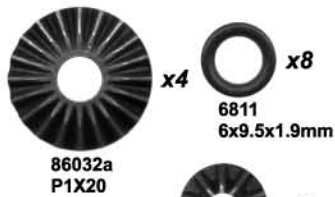
Z150

1

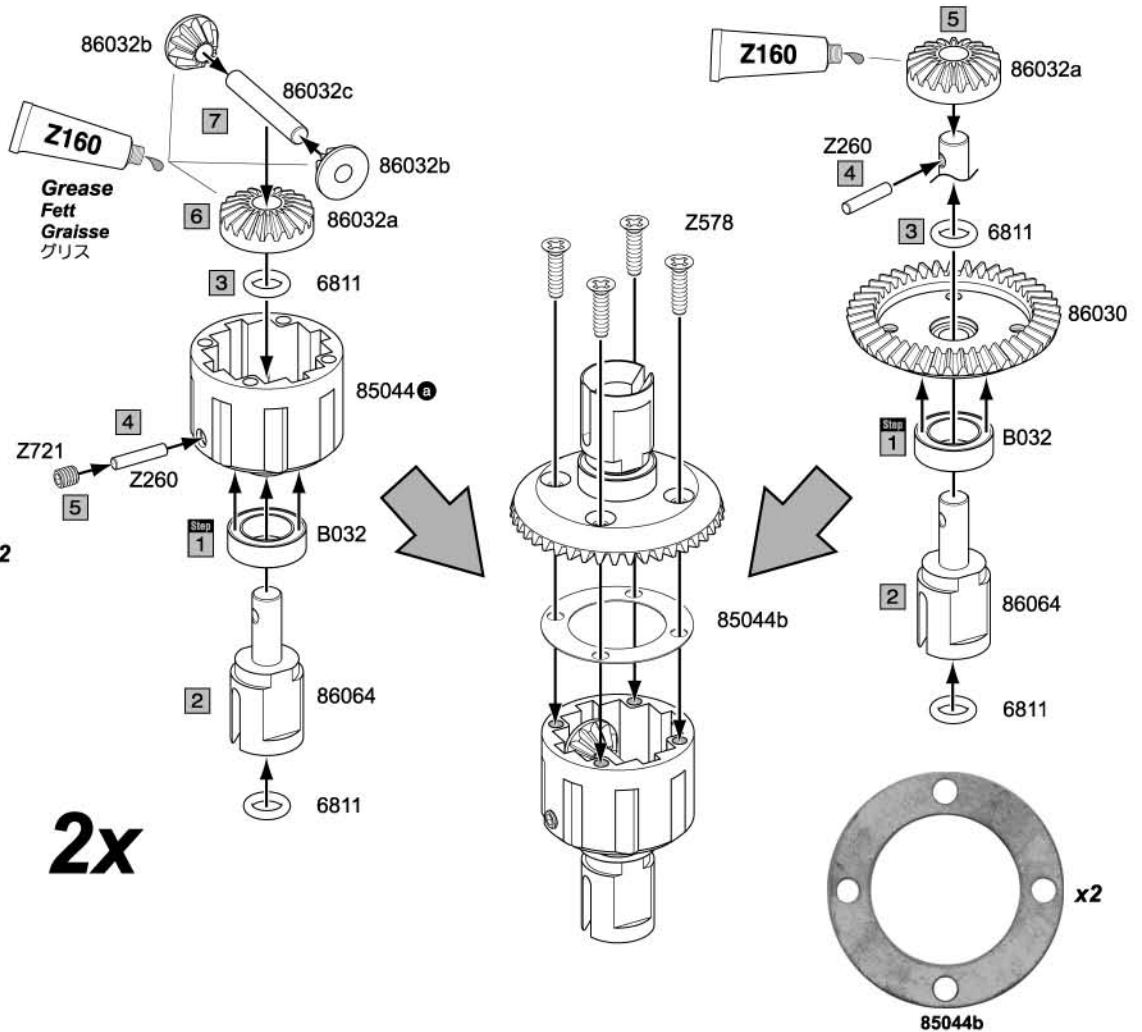
**Note: Hinweis: 重要**

The front, center and rear gearboxes have been prebuilt from the factory. Skip to Step 5.  
Das vordere, mittlere und hintere Getriebegehäuse sind bereits ab Werk vormontiert.  
Springen Sie zu Schritt 5.

Les boîtes de transmission avant, centre et arrière ont été pré-montées en usine. Allez à l'étape 5.  
前後及びセンターギヤボックスは工場組み立て済みです。Step 5まで進んでください。

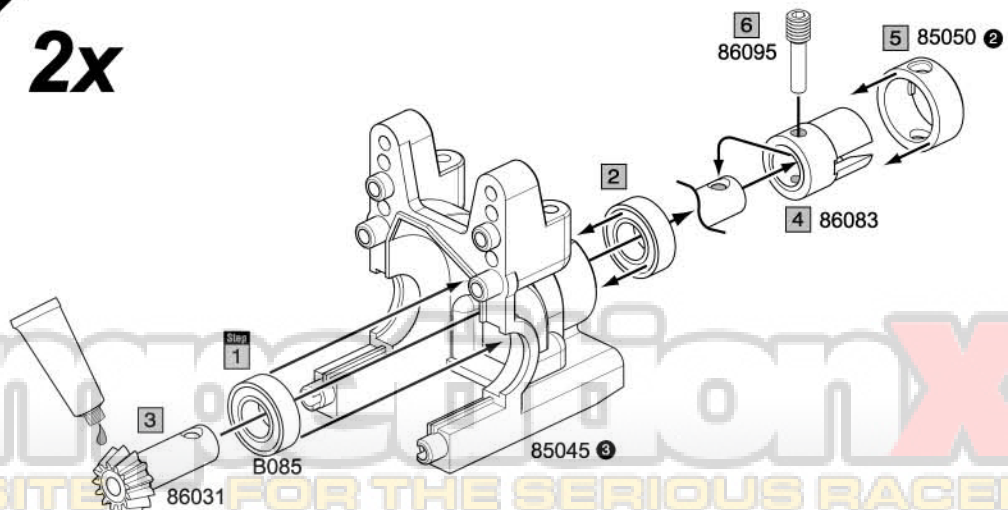


hpi-racing



2

2x



3

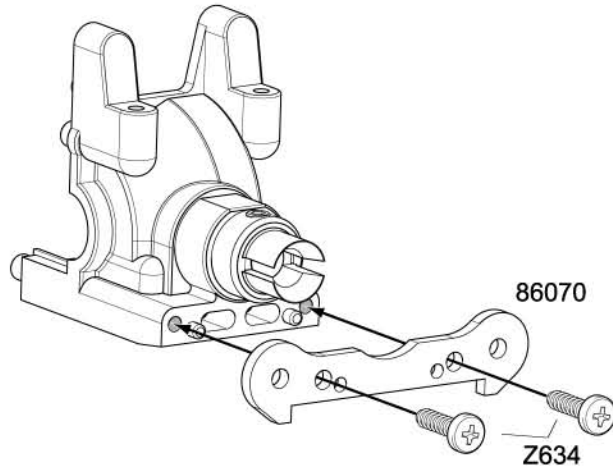
2x



86070 x2  
4x54x3mm



Z634 x4  
M4x15mm



4

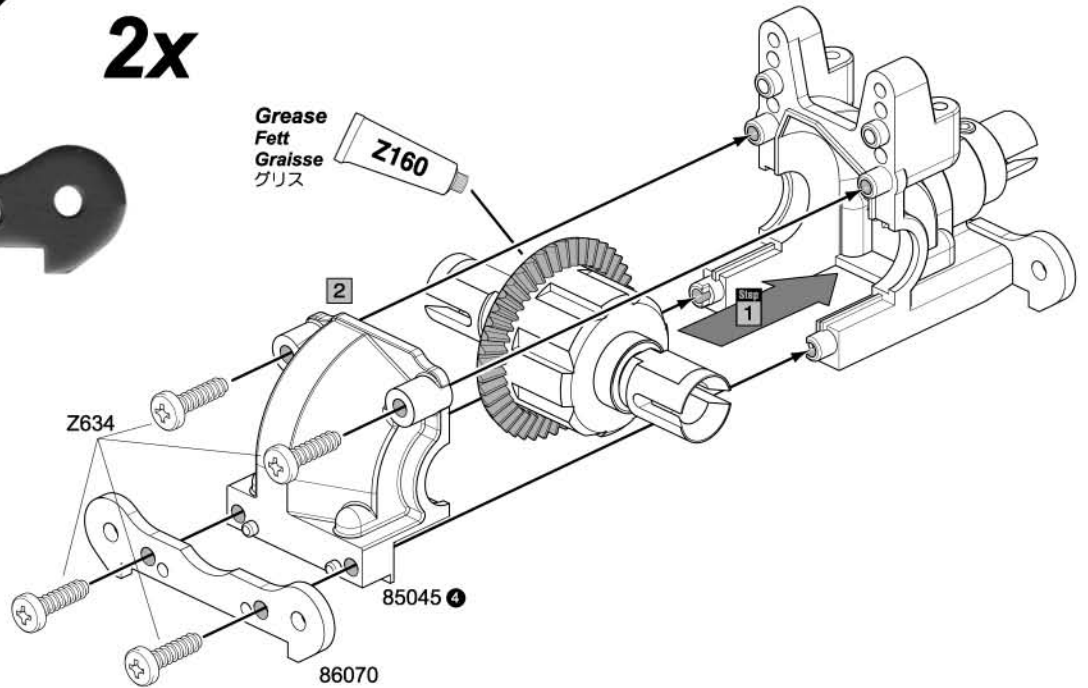
2x



86070 x2  
4x54x3mm



Z634 x8  
M4x15mm



**A**

Open Bag A  
Tüte A öffnen  
Ouvrir le sachet A  
袋詰 A を使用します。

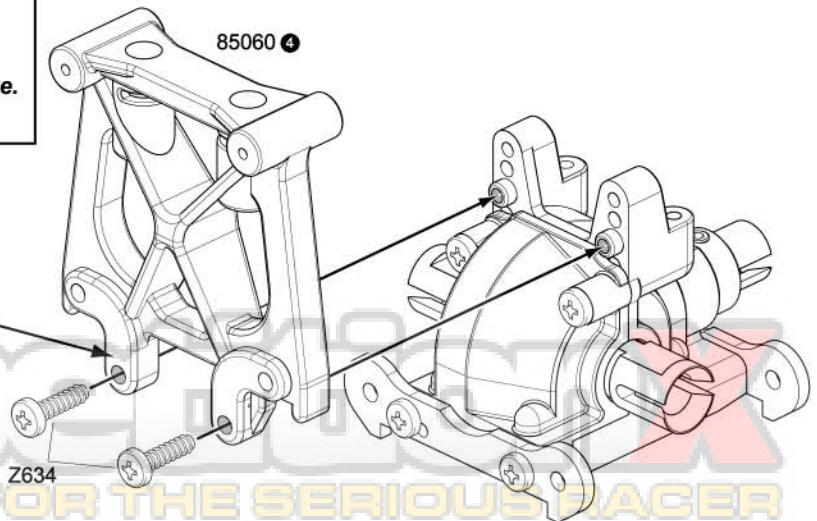
5

**Start Assembly**  
**Beginn der Montage.**  
**Commencez le montage.**  
ここから組み立て開始です



Z634 x4  
M4x15mm

**! Note Direction.**  
**Richtung beachten**  
**Noter la direction**  
向きに注意



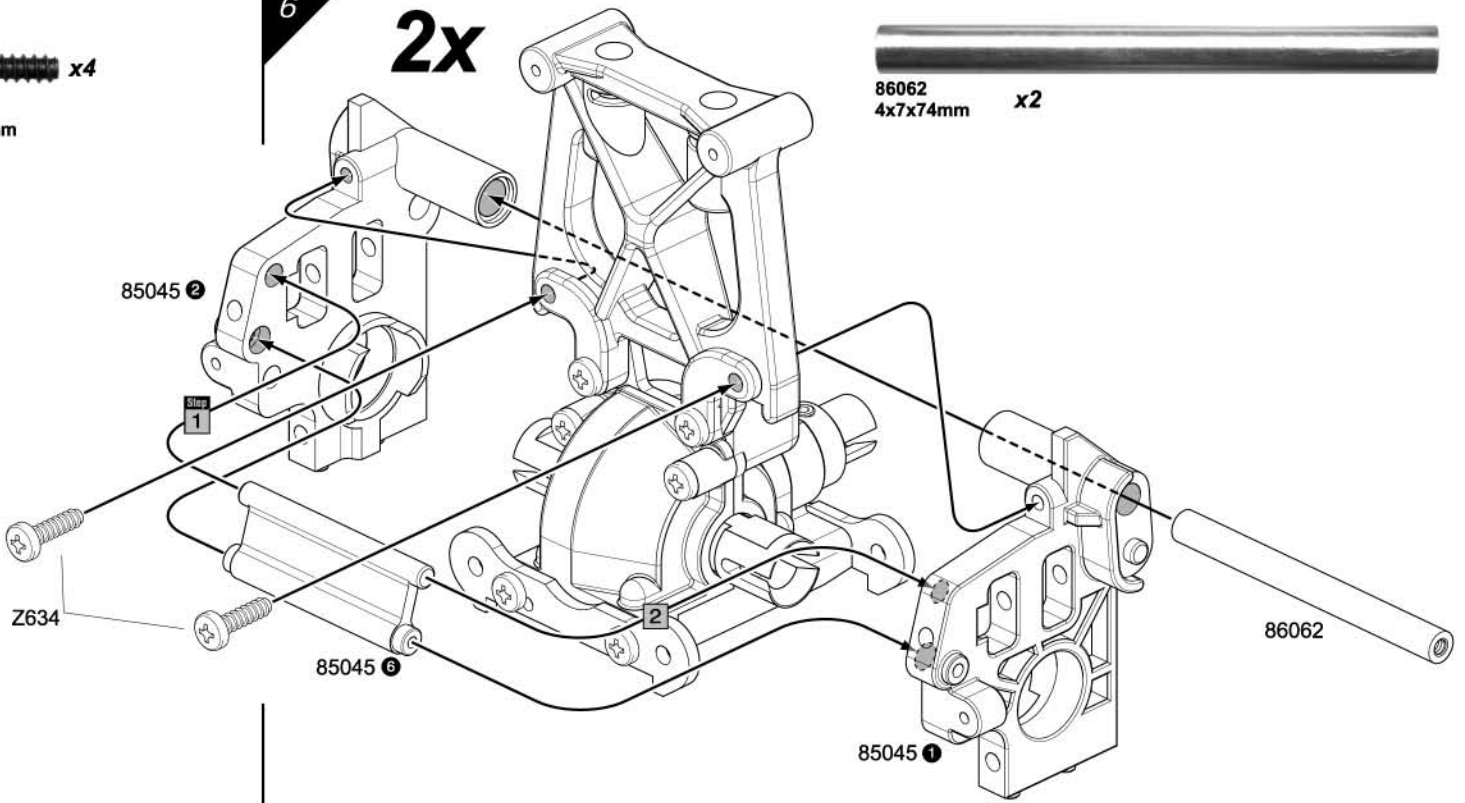
2x

**Z634**  
M4x15mm x4

**6**

**2x**

**86062**  
4x7x74mm x2



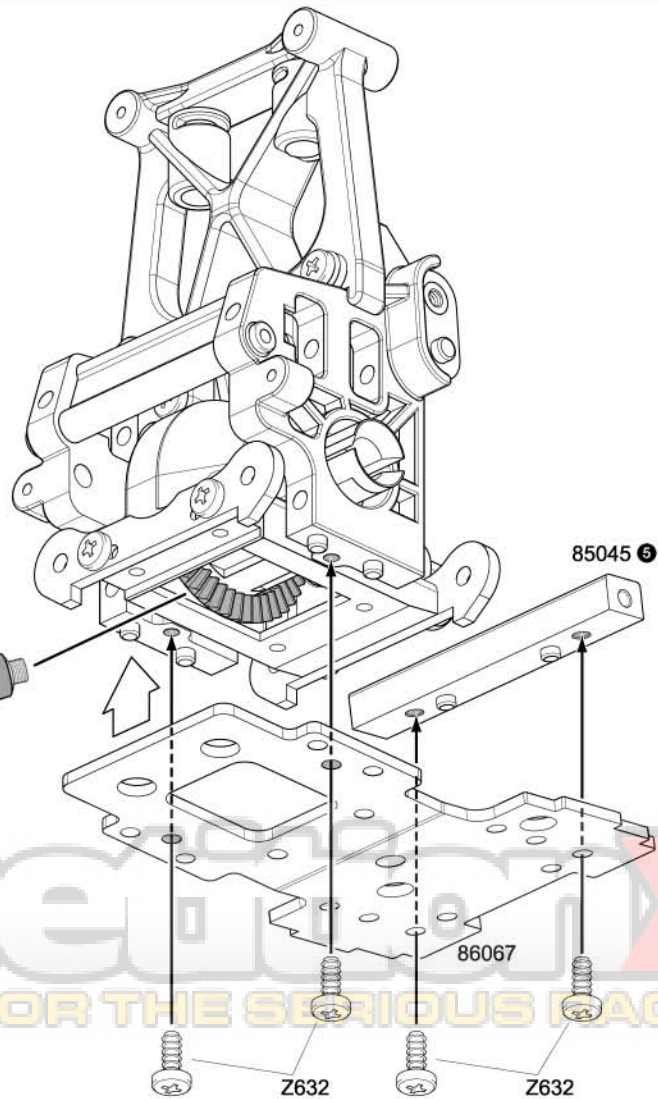
**7**

**2x**

**B** Open Bag B  
Tüte B öffnen  
Ouvrir le sachet B  
袋詰 B を使用します。

**Z632**  
M4x10mm x8

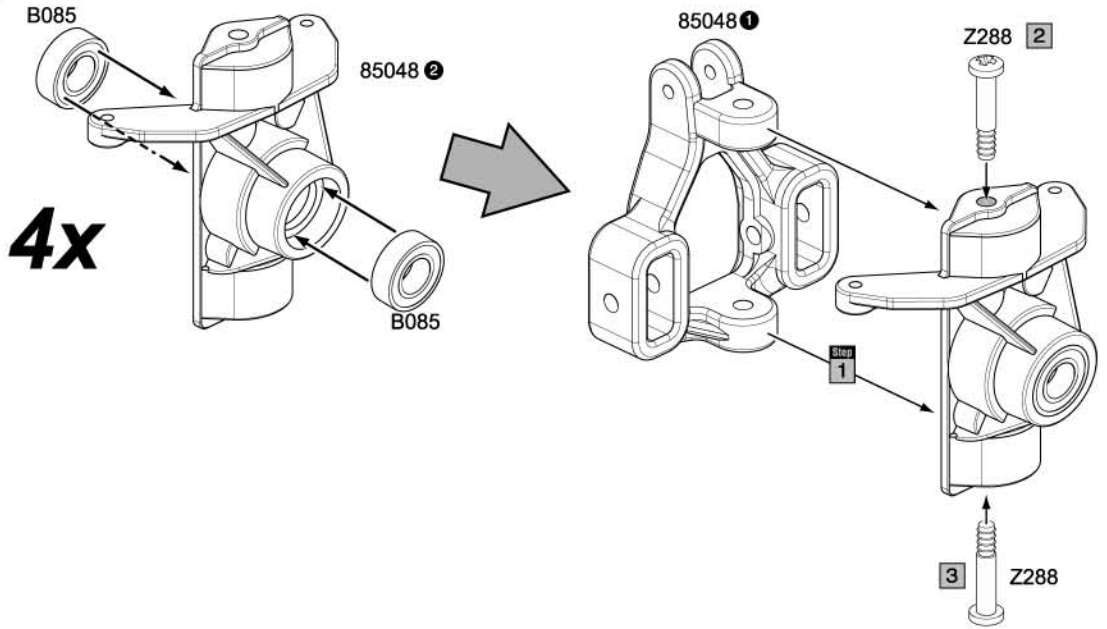
**!** Grease  
Fett  
Graisse  
グリス



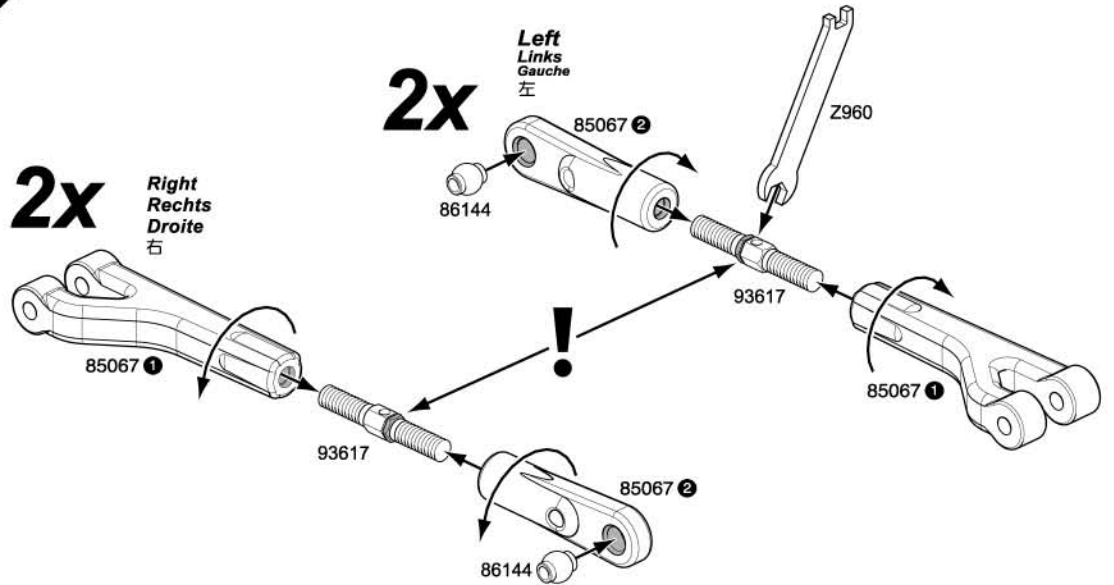
**COMPETITRIX**  
A WEB SITE FOR THE SERIOUS RACER



8



9

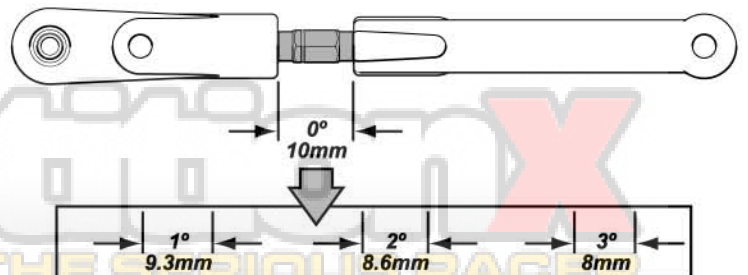
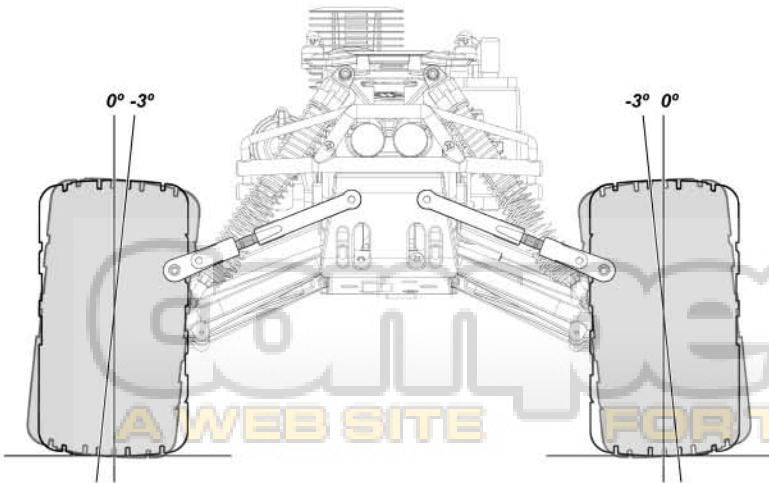


Use the settings below to set the camber. Use camber to adjust cornering feel.

Mit diesen Einstellungen können sie den Sturz einstellen. Durch den Sturz können Sie das Lenkgefühl verändern.

Utilisez ces réglages pour la mise au point du carrossage. Utilisez le carrossage pour ajuster la sensibilité en virage.

キャンバー角を調節することでコーナリング特性を変えることができます。下図を参考にしてキャンバー角を調節してください。



Actual Size Taille réelle  
Originalgröße 原寸大

10

86071 x2  
4x62mm

x2  
Z243  
E-3

x2  
Z547  
M3x20mm

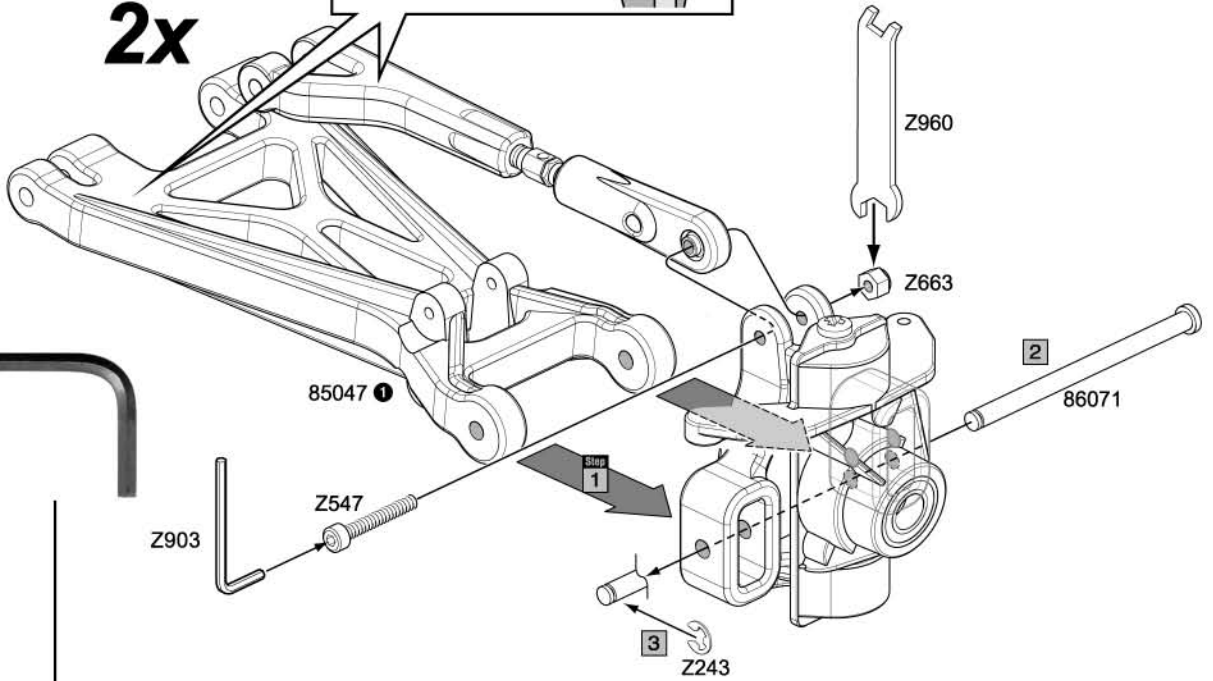
x2  
Z663  
M3

Z903  
2.5mm

**! Note Direction.**  
*Richtung beachten*  
**! Noter la direction**  
向きに注意



2x



11

86071 x2  
4x62mm

x2  
Z243  
E-3

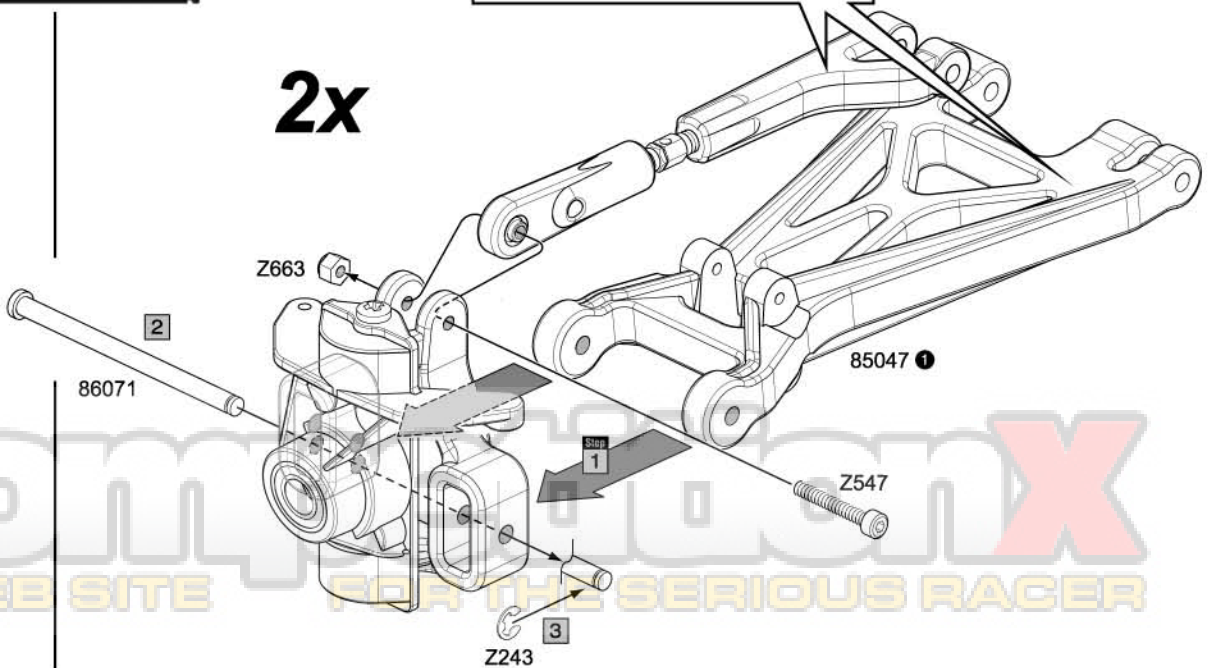
x2  
Z547  
M3x20mm

x2  
Z663  
M3

**! Note Direction.**  
*Richtung beachten*  
**! Noter la direction**  
向きに注意



2x



COMPTONX  
A WEB SITE FOR THE SERIOUS RAGER

C

Open Bag C  
Tüte C öffnen  
Ouvrir le sachet C  
袋詰 C を使用します。

12

! Front  
Vorne  
Avant  
フロント

86073 x4  
4x78mm

86074 x4  
4x46mm

86068 x2  
4x54x3mm

Black  
Schwarz  
Noir  
ブラック

86065  
8x9x44mm

Right  
Rechts  
Droite  
右

x2  
6811  
6x9.5x1.9mm

6811

86134

86074

86073

6811

! Note Direction.  
Richtung beachten  
Noter la direction  
向きに注意

86068

! Silver  
Silber  
Argent  
シルバー

86132  
8x9x44mm

Left  
Links  
Gauche  
左

86134 x4  
9x123mm

13

! Rear  
Hinten  
Arrière  
リヤ

Right  
Rechts  
Droite  
右

Black  
Schwarz  
Noir  
ブラック

86065  
8x9x44mm

x2  
6811  
6x9.5x1.9mm

6811

86134

86074

86073

86068

6811

! Note Direction.  
Richtung beachten  
Noter la direction  
向きに注意

! Silver  
Silber  
Argent  
シルバー

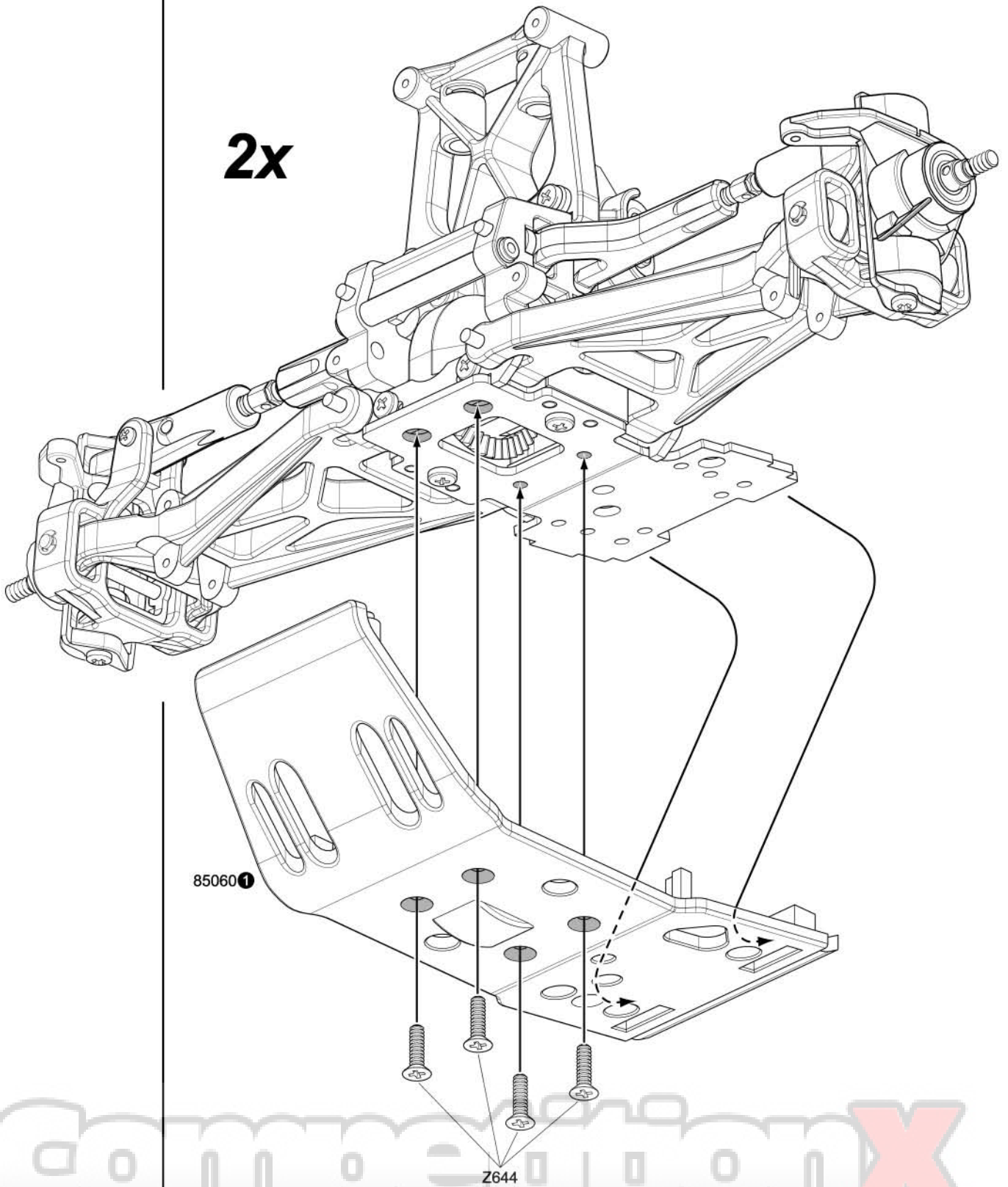
86132  
8x9x44mm

Left  
Links  
Gauche  
左

 x8  
Z644  
M4x15mm

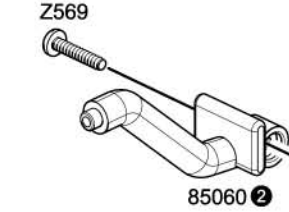
14

2x



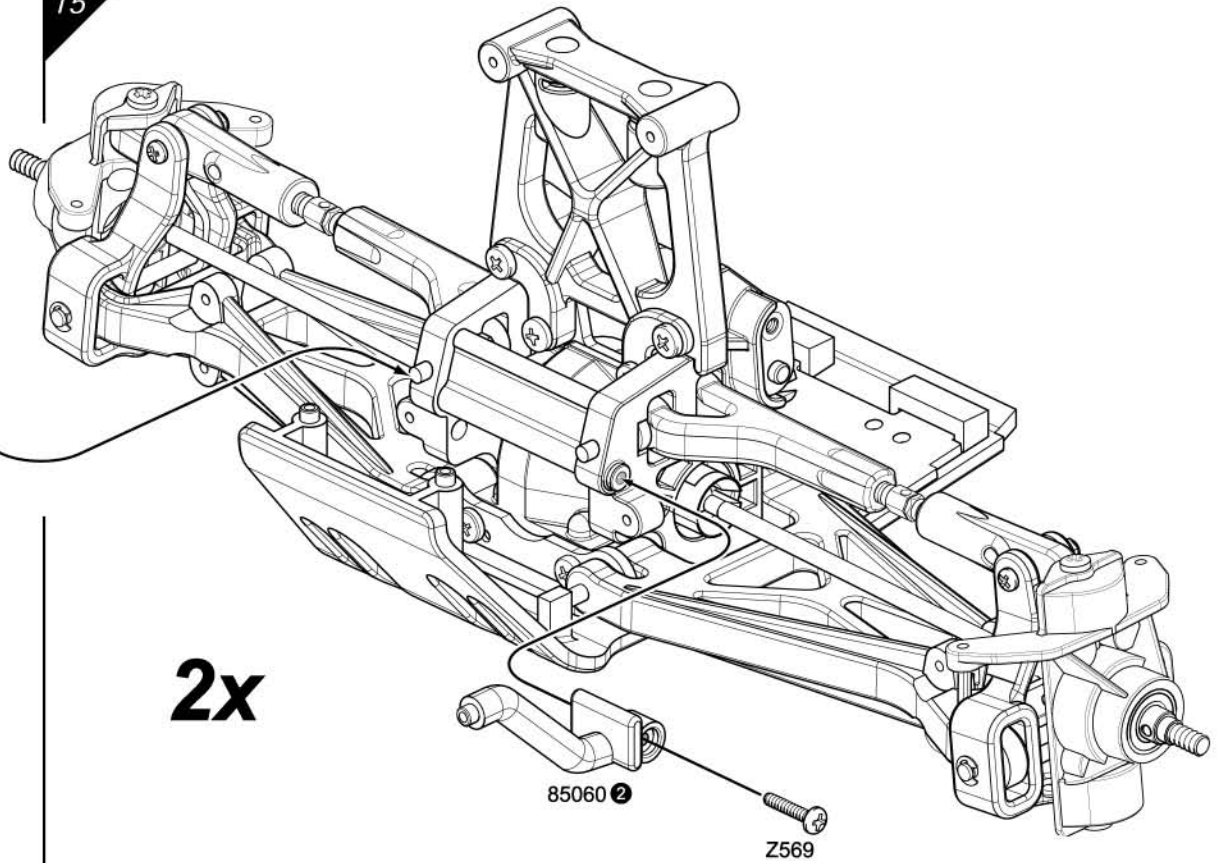
Competition X  
A WEB SITE FOR THE SERIOUS RACER

**Z569**  
M3x15mm



85060 ②

15



2x

85060 ②

Z569

16

**Note: Hinweis: 重要**

**The front, center and rear gearboxes have been prebuilt from the factory. Skip to Step 28.**  
**Das vordere, mittlere und hintere Getriebegehäuse sind bereits ab Werk vormontiert. Springen Sie zu Schritt 28.**  
**Les boîtes de transmission avant, centre et arrière ont été prémontées en usine. Allez à l'étape 28.**  
 前後及びセンターギヤボックスは工場組み立て済みです。Step 28まで進んでください。



x1

76929b



**86094**  
M4x2x12mm

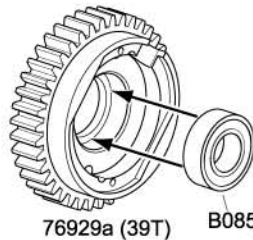


x1

**B085**  
8x16x5mm

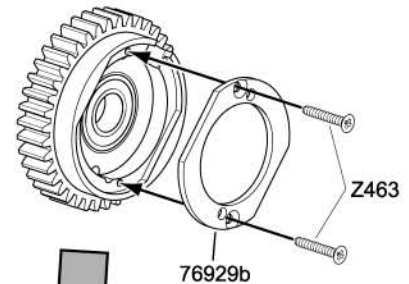


**Z463**  
M2x10mm



76929a (39T)

B085



76929b

Z463

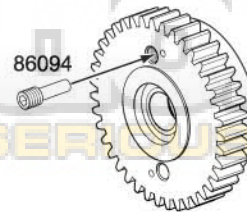
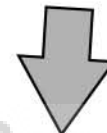
**Note: Hinweis: 重要**

**If you have the Reverse Module #87032 or the Dual Disk Brake Set #87150 please refer to the instructions that came with those parts.**

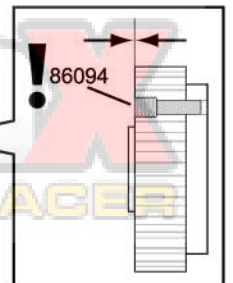
**Wenn Sie das Rückwärtsmodul #87032 oder die Doppel-Bremsscheibe #87150 eingebaut haben, schauen Sie bitte in die Anleitung dieser Teile.**

**Si vous avez la boîte de marche arrière Ref. 87032 ou le jeu de freins à double disque Ref. 87150, reportez-vous aux instructions fournies avec ces pièces.**

#87032リバースギヤボックス、または#87150デュアルディスクブレーキをご使用の場合は付属の説明書も参照して組み立ててください。

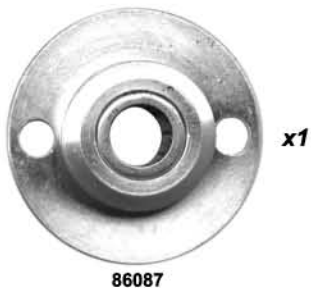


86094



86094

17



x1

86087



x1

Z235  
20mm

**Note: Hinweis: 重要**

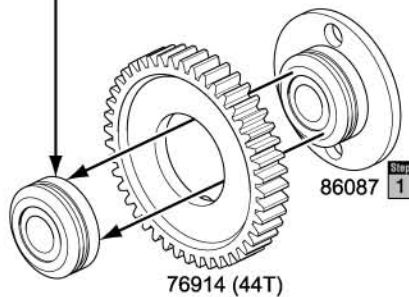
! **Part Z235 requires snap ring pliers to be installed correctly.**

**Für Z235 benötigt man eine kleine Sprengringzange.**

**Une pince à circlip extérieure est nécessaire pour l'installation correcte de la pièce Z235.**

Z235を確実にはめ込むために、スナップリングプライヤーをご使用ください。

2 Z235



76914 (44T)

18



x1

86084  
32 T, 32 Z, 32 D



x1

86091

Z260  
2.5x12mm



x1

86088  
6x8x45mm

86094  
M4x2x12mm

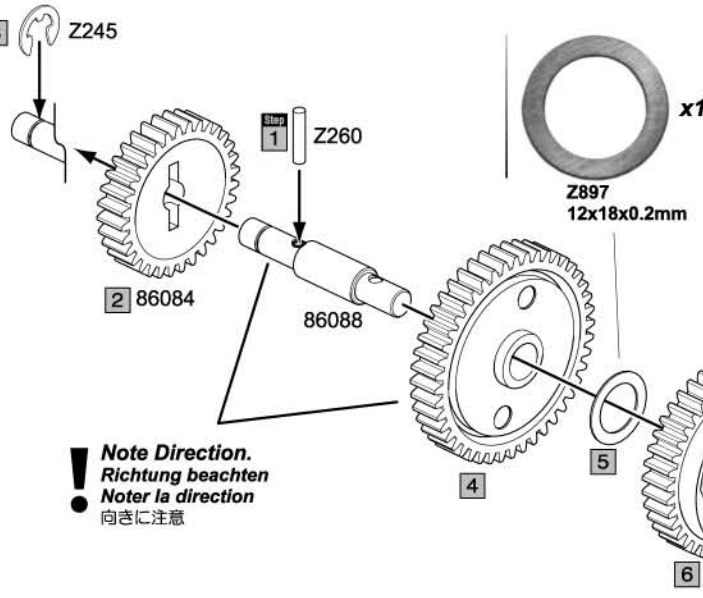


x1

Z245  
E-5

18

3 Z245



! **Note Direction. Richtung beachten. Noter la direction. 向きに注意**

**Note! Preassembled / Hinweis! Vormontiert / Note! Prémonté / 組立済み**

Z721  
M4x4mm

86128a

86128b



x1

Z897  
12x18x0.2mm

Z721  
M4x4mm

86094



**Thread Lock**  
Schraubensicherungslack  
Frein Filet  
ネジロック剤

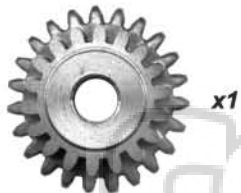
! **Note Direction. Richtung beachten. Noter la direction. 向きに注意**

7 86091

19



86089  
6x71mm x1



x1

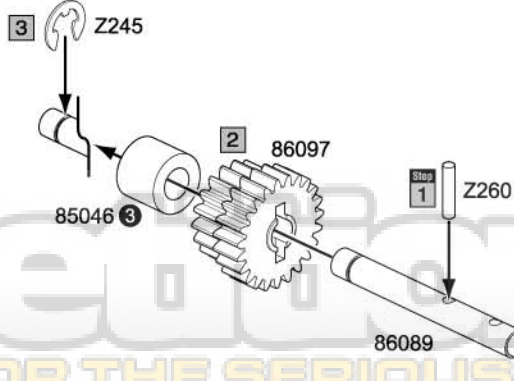
86097  
18-23 T, 18-23 Z, 18-23 D

Z260  
2.5x12mm

Z245  
E-5

19

3 Z245

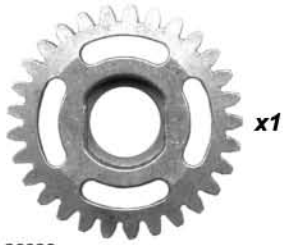


86089

20



86081 x1  
6x12x78mm



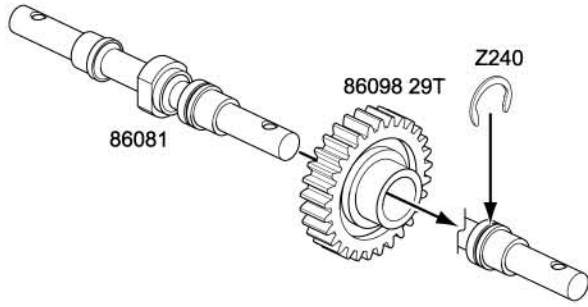
x1

86098  
29 T, 29 Z, 29D

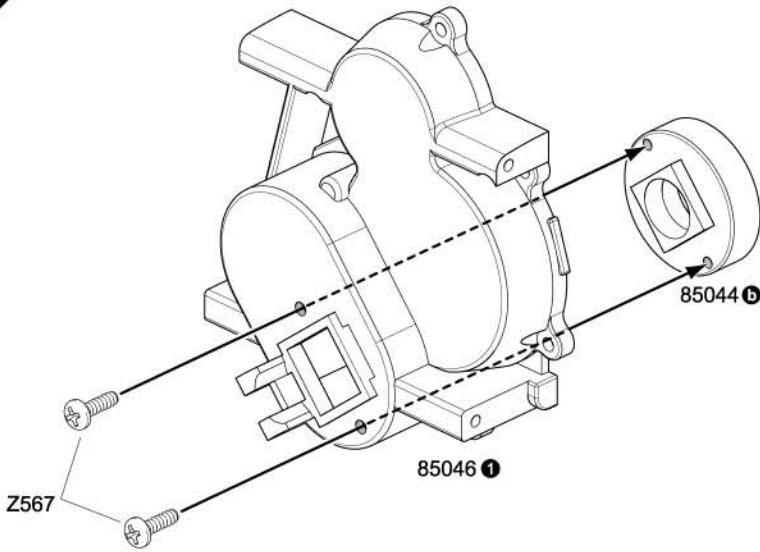


x1

Z240  
8mm



21



21



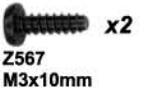
x2

B023  
6x13x5mm



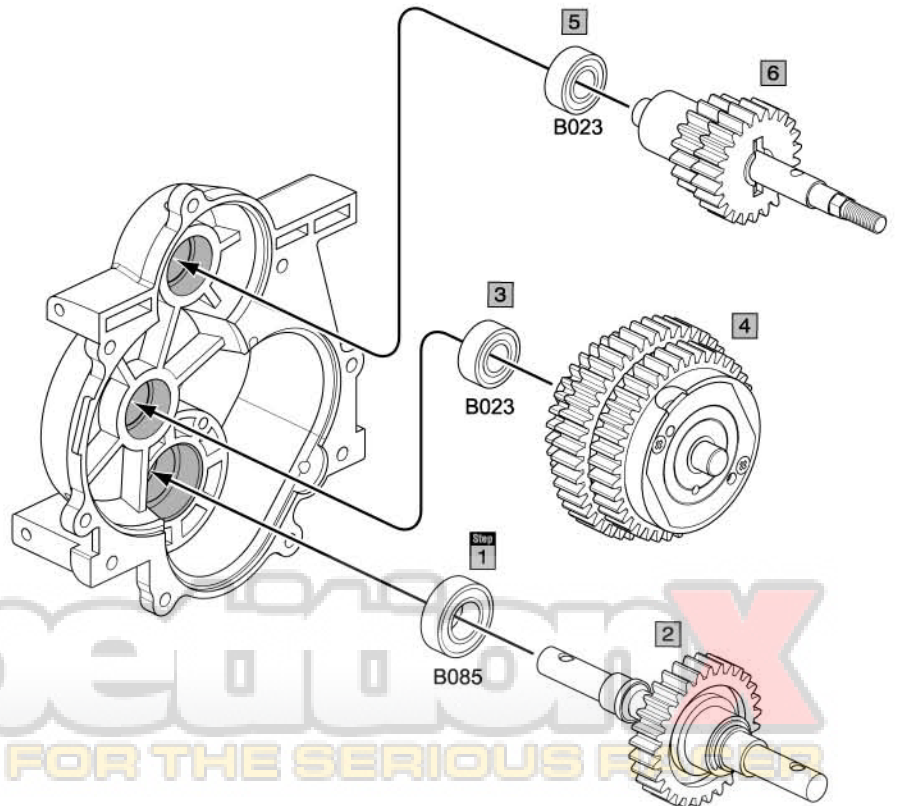
x1

B085  
8x16x5mm

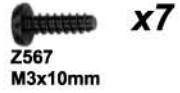


x2

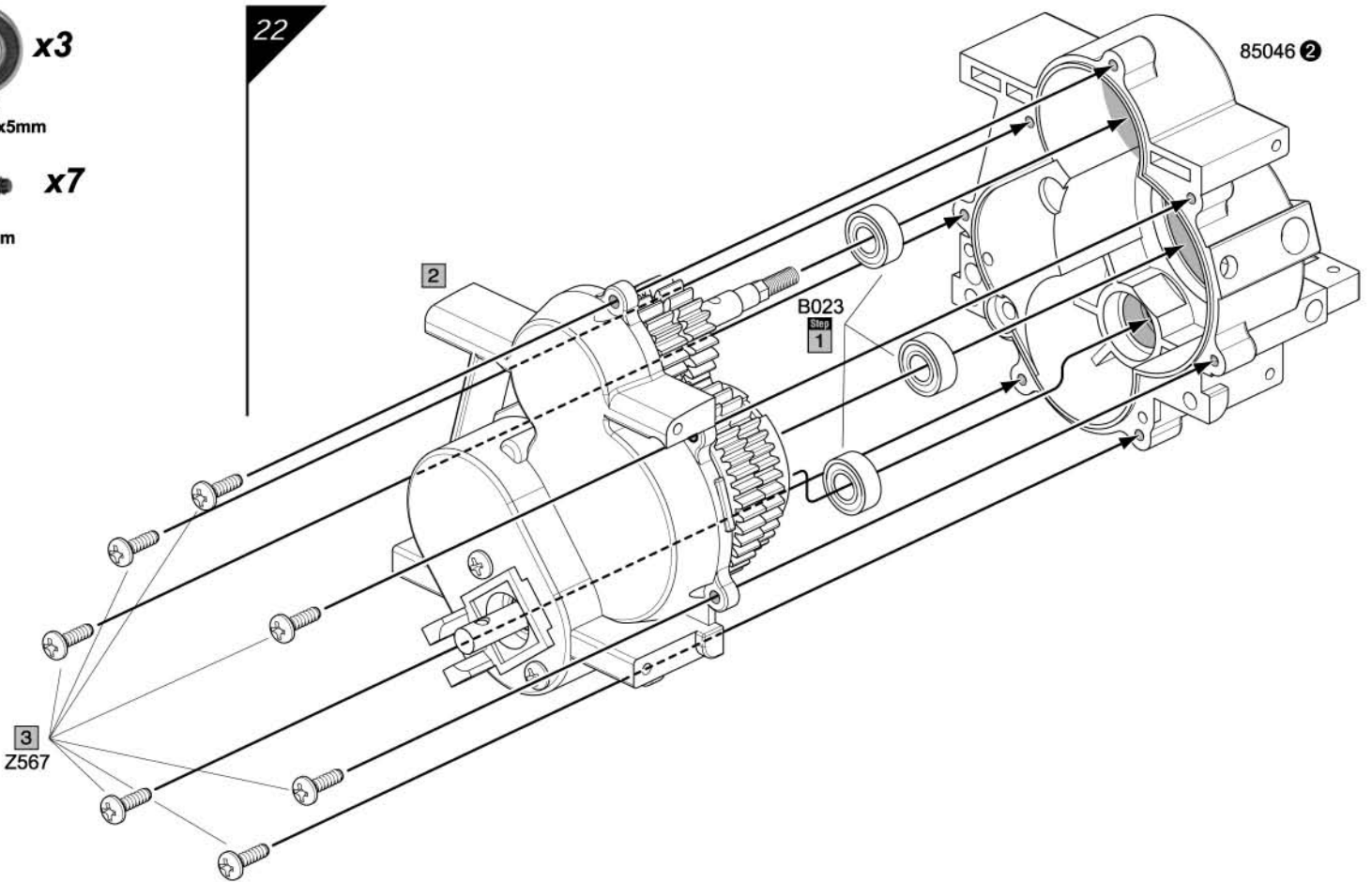
Z567  
M3x10mm



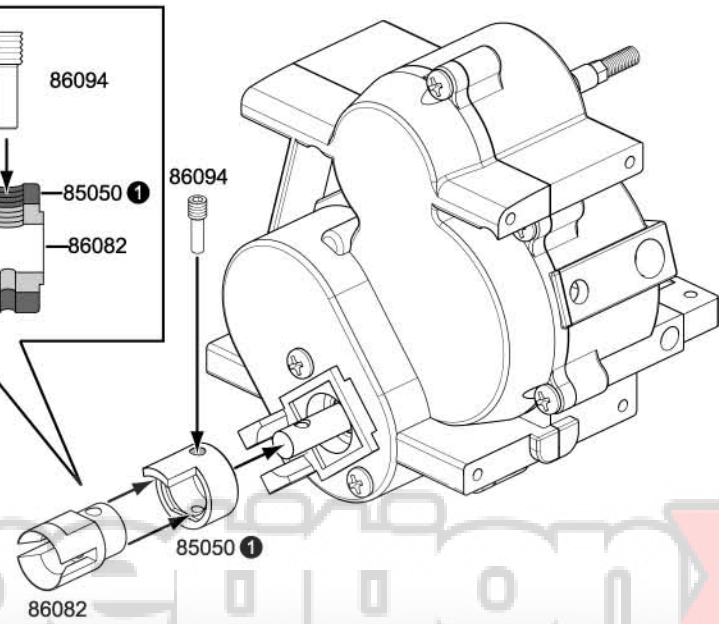
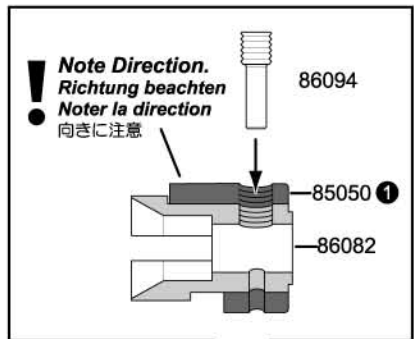
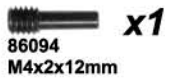
COMPETITION X  
A WEB SITE FOR THE SERIOUS RACER



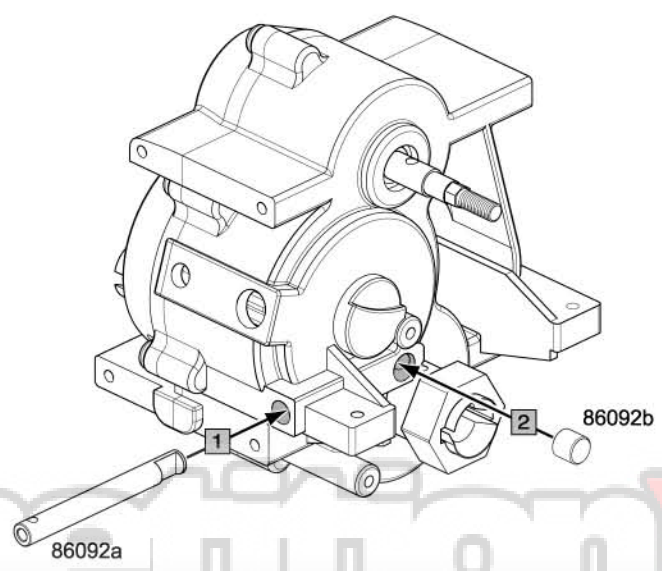
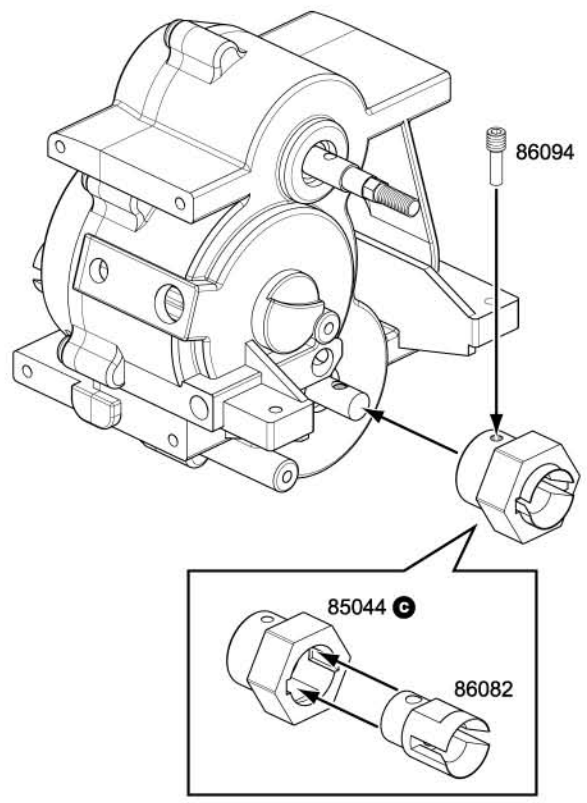
22



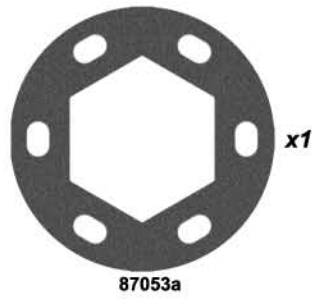
23



Competition X  
A WEB SITE FOR THE SERIOUS RAGER



**Competition X**  
A WEB SITE FOR THE SERIOUS RACER



x1

87053a



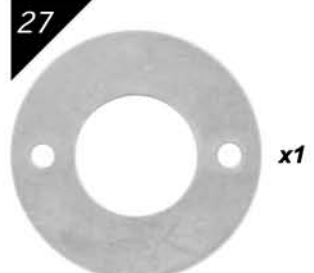
x2

87053b



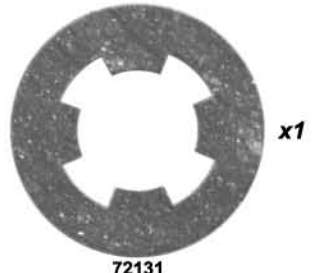
x2

Z282  
3x14mm



x1

72130



x1

72131



x1

87041



x1

87042a  
4.9x8x7mm (Black)



x1

87042b  
4.3x10x1.0mm



x1

B072  
5x11x4mm



x1

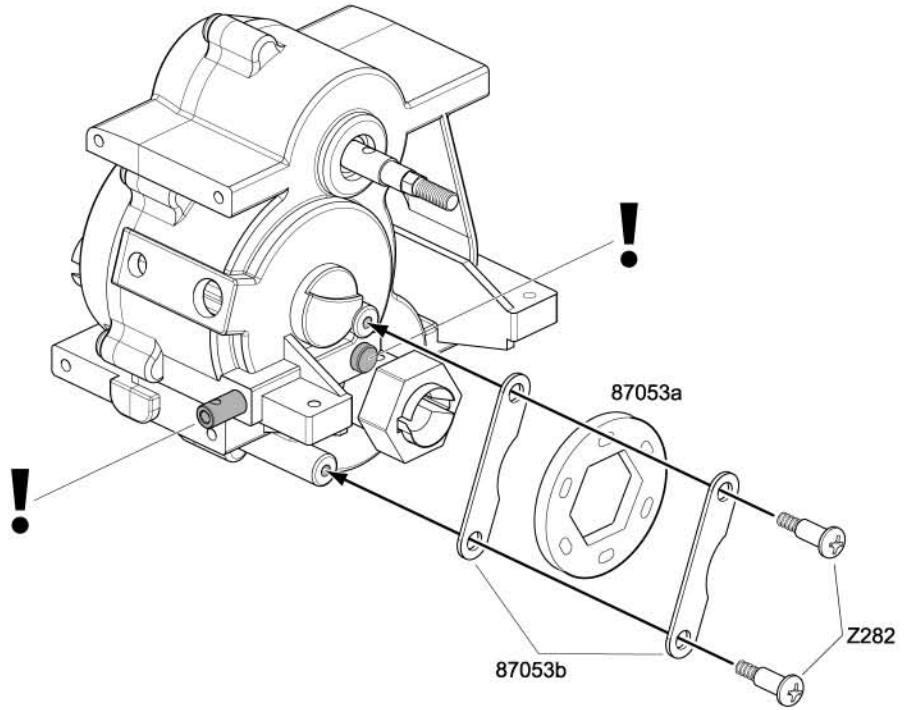
Z260  
2.5x12mm



x1

Z684  
M4

26



27

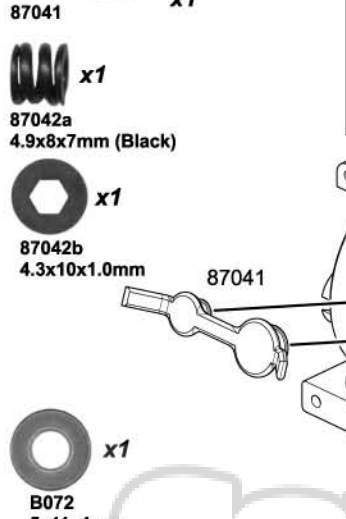
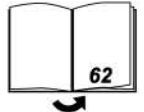
**Note: Hinweis: 重要**

For a Savage Gear Chart, please turn to page 62.

Die Übersetzungstabelle für den Savage finden Sie auf Seite 62.

Pour le tableau des rapports de transmission, veuillez vous référer à la page 62.

サベージのギヤチャートは62ページを参照してください。



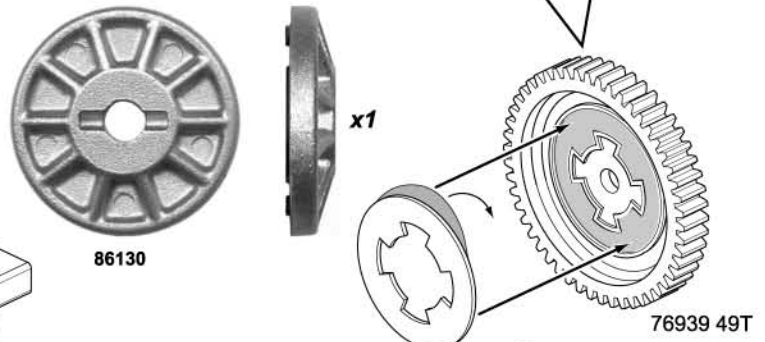
x1

Z260  
2.5x12mm



x1

Z684  
M4



86130

x1

72131

76939 49T

**Note: Hinweis: 重要**

Adjusting the Slipper Clutch, please turn to page 50.

Einstellung der Slipperkupplung finden Sie auf Seite 50.

Réglage de l'embrayage à friction, veuillez vous référer à la page 50.

スリッパークラッチの調節は50ページを参照してください。



**D**

Open Bag D  
Tüte D öffnen  
Ouvrir le sachet D  
袋詰 D を使用します。

**28**

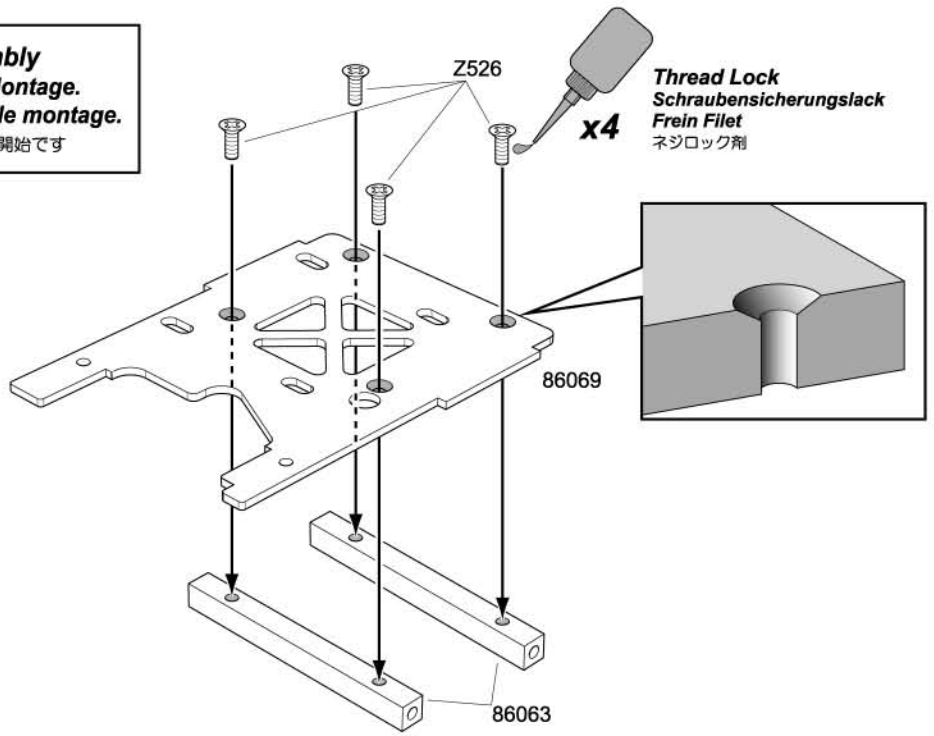
**Start Assembly**  
**Beginn der Montage.**  
**Commencez le montage.**  
ここから組み立て開始です



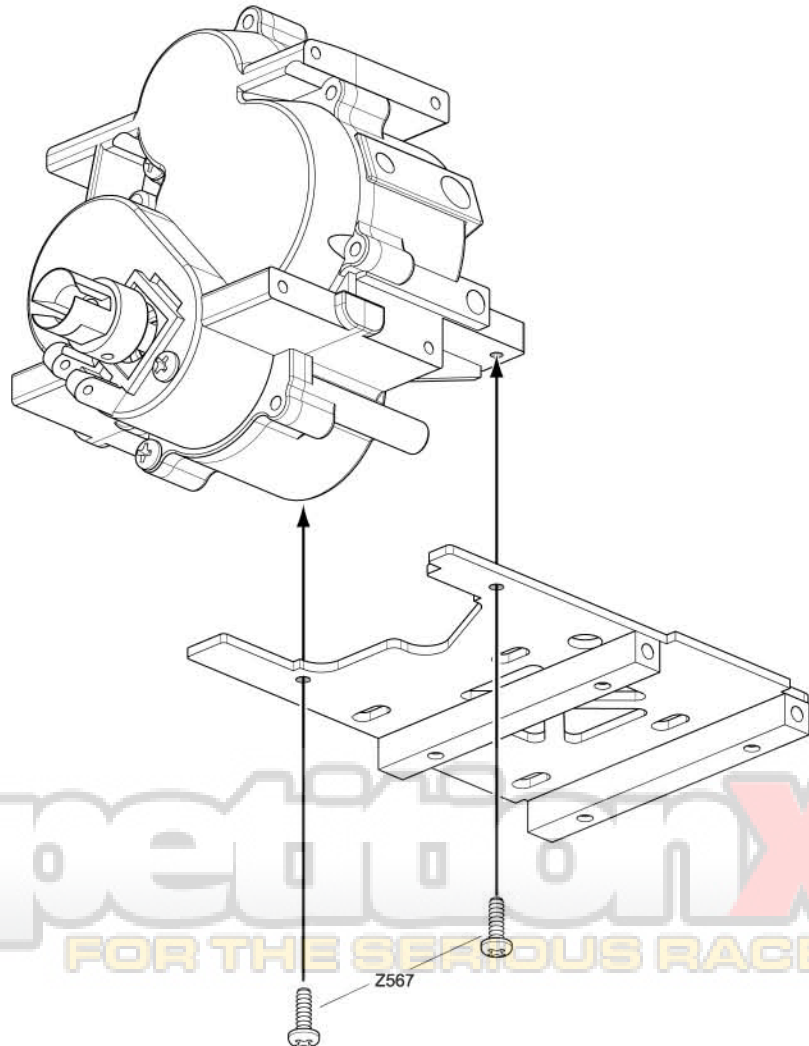
86063 x2  
7x7x74mm



x4  
Z526  
M3x8mm

**29**


x2  
Z567  
M3x10mm

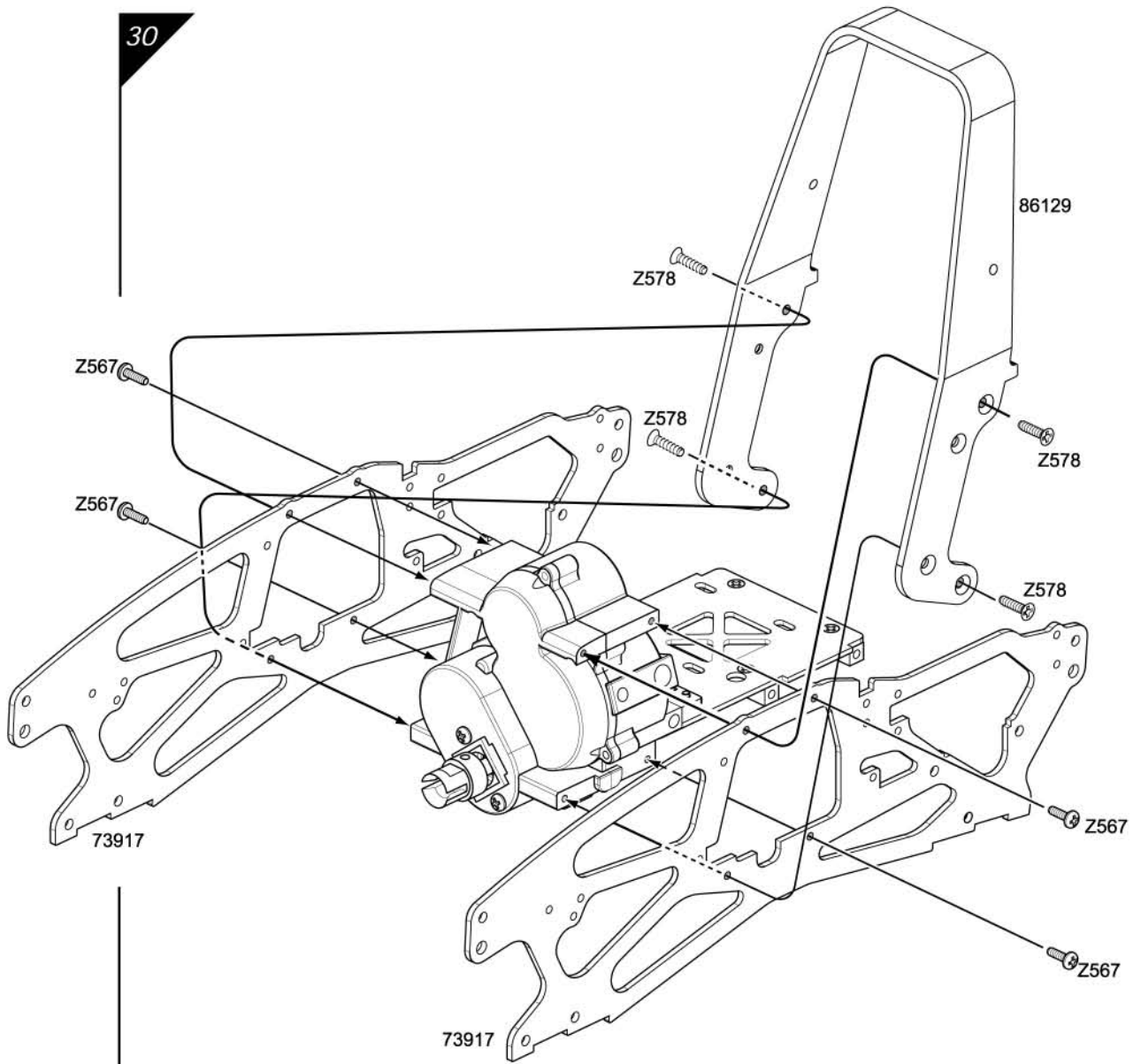


**Competition X**  
A WEB SITE FOR THE SERIOUS RAGER

30

 x4  
Z567  
M3x10mm

 x4  
Z578  
M3x12mm



31

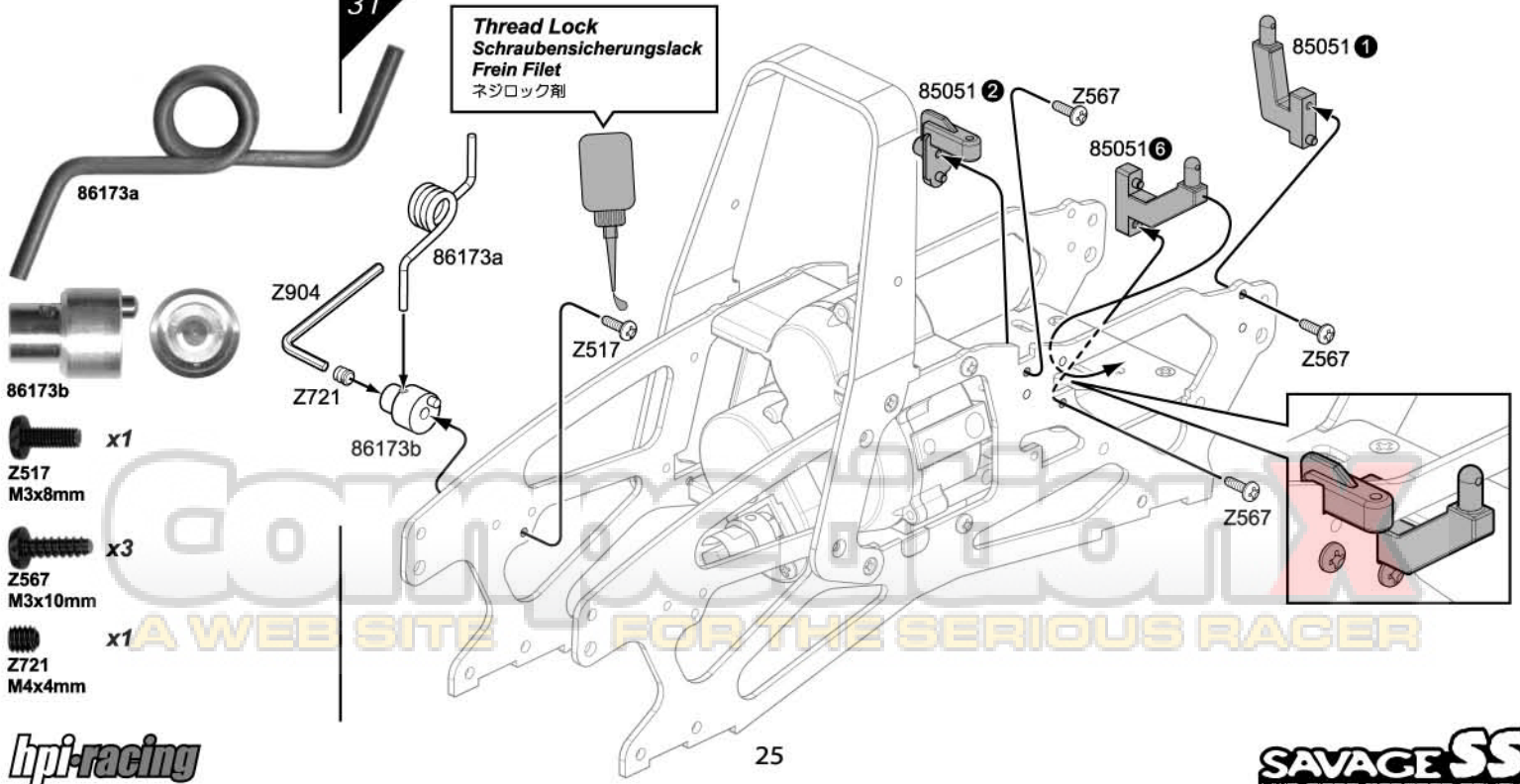


 x1  
Z517  
M3x8mm

 x3  
Z567  
M3x10mm

 x1  
Z721  
M4x4mm

**Thread Lock**  
Schraubensicherungs-lack  
Frein Filet  
ネジロック剤

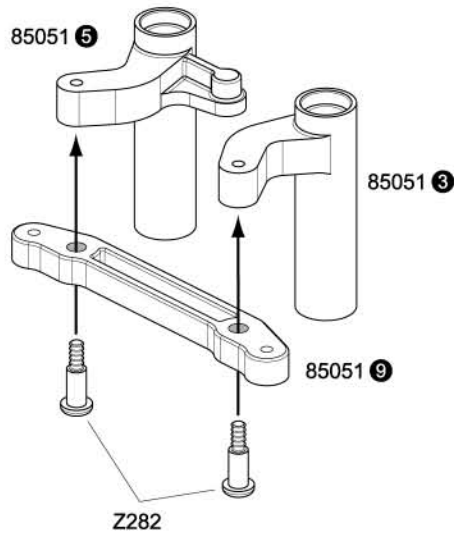


**E**

Open Bag E  
Tüte E öffnen  
Ouvrir le sachet E  
袋詰 E を使用します。

32

 x2  
Z282  
3x14mm



33

Thread Lock  
Schraubensicherungslack  
Frein Filet  
ネジロック剤

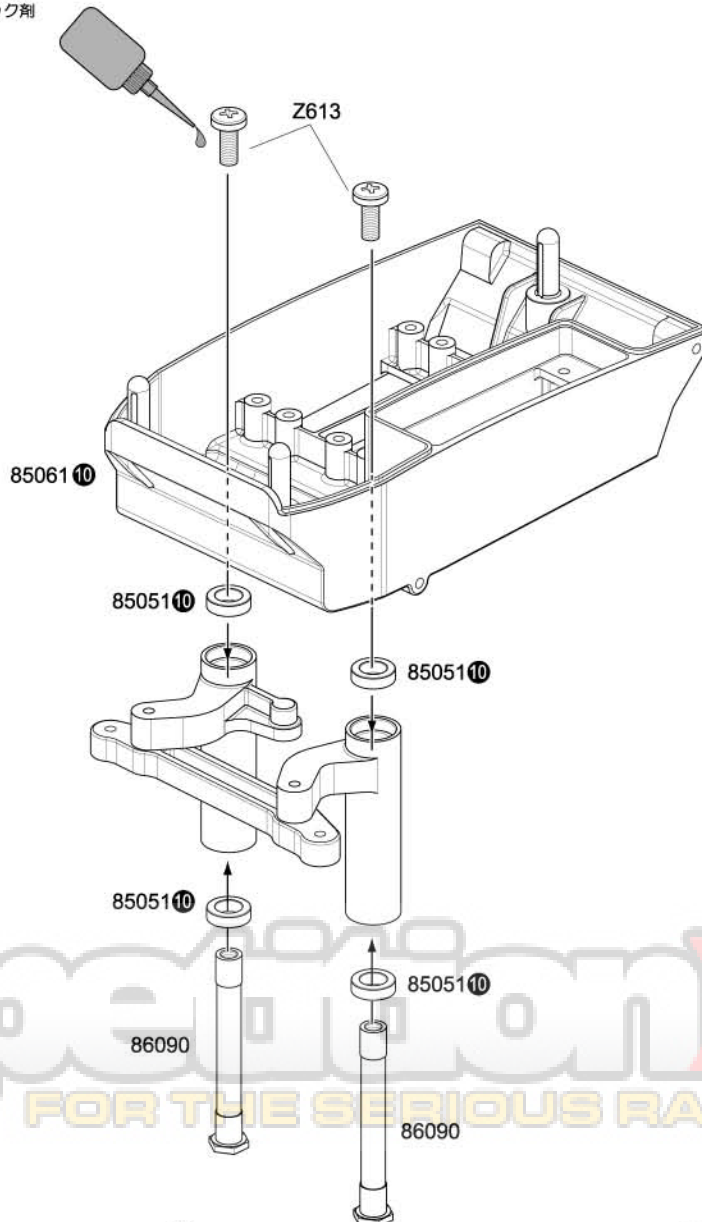
 x2  
86090  
6x49mm

 x2  
Z613  
M4x10mm

 x4  
85051 10

Option Parts Pièces d'option  
Tuningteile オプションパーツ

B045 Ball Bearing 6x10x3mm  
Kugellager  
Roulement  
ベアリング



Competition X  
A WEB SITE FOR THE SERIOUS RAGER

**!** Connect radio gear prior to installation to check for proper operation. Make sure the servo and trim settings are centered. Refer to your radio's owners manual for details on proper setup.

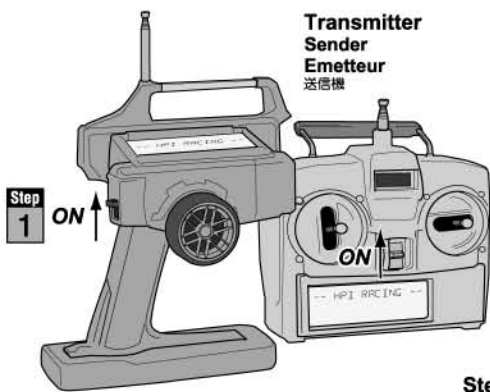
Überprüfen Sie vor dem Einbau der Fernsteueranlage die richtige Funktion der einzelnen Komponenten. Stellen Sie alle Trimmungen am Sender auf neutral.

Bezüglich der Einstellung Ihres Senders nehmen Sie ggf. die dazugehörige Bedienungsanleitung zur Hilfe.

Faire des essais de fonctionnement de l'ensemble radio avant le montage. Vérifier que les servos et les trims sont au neutre.

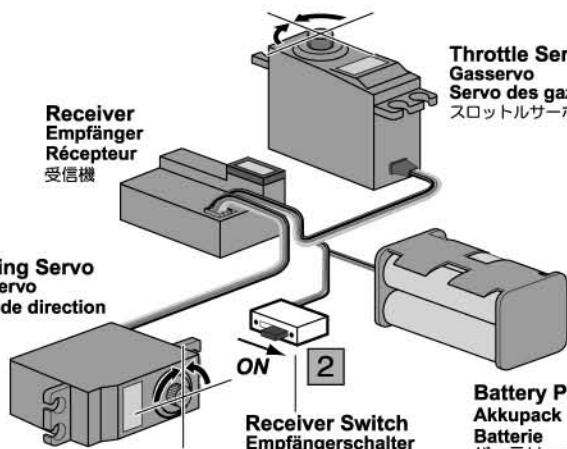
Se reporter au manuel de votre radio pour des intructions détaillées.

各コネクターをつなぎ正しく動かか確認し。ニュートラルにした状態にします。詳しくはお手持ちのプロポに付属している取扱説明書をご覧ください。



Transmitter Sender  
Emetteur 送信機

Step 1 ON



Receiver Empfänger  
Récepteur 受信機

Throttle Servo  
Gasservo  
Servo des gaz  
スロットルサーボ

Steering Servo  
Lenkservo  
Servo de direction  
サーボ

Receiver Switch  
Empfängerschalter  
Inter réception  
受信機用スイッチ

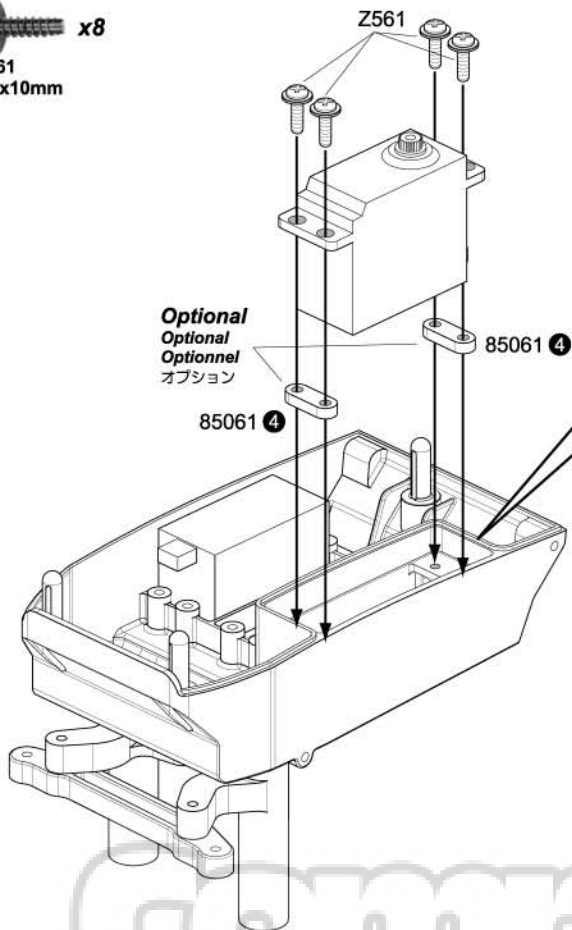
Battery Pack  
Akkupack  
Batterie  
バッテリー

**Note: Hinweis: 重要**

**!** Use a servo for steering that has more than 5kg/cm of force.  
**●** Das Lenkservo sollte eine Stellkraft von mind. 5kg/cm haben.  
*Utilisez un servo lorsque la direction a une force supérieure à 5kg/cm*  
 ステアリングに使用するサーボは5kg/cm以上のサーボをご使用下さい。

34

Z561  
M3x10mm x8



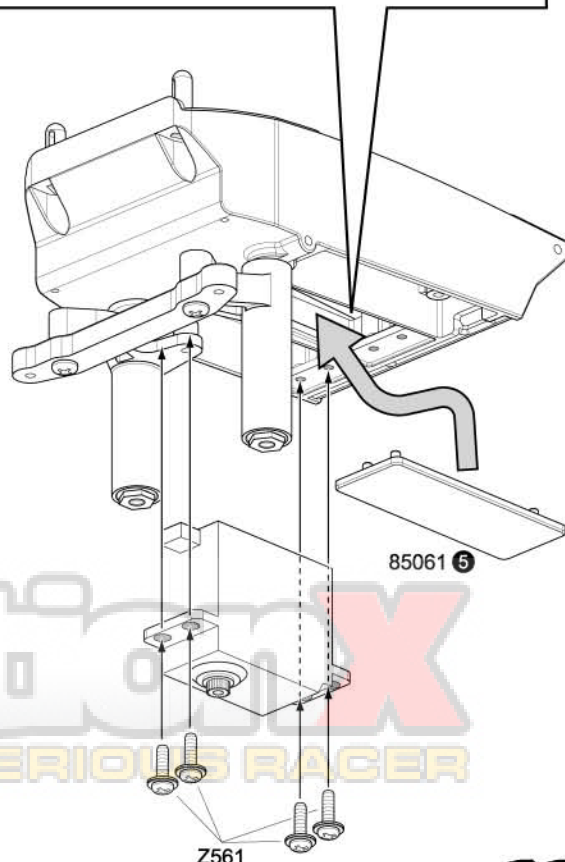
Optional  
Optionnel  
オプション

85061 ④

85061 ④

The servo positioning posts shown below may need to be cut off to install some servos.  
 Die unten gezeigten Servopositionsstifte müssen bei einigen Servos abgeschnitten werden, damit diese passen.  
 L'installation de certains types de servo peut requérir de couper les barres de positionnement de servo illustrées ci-dessous.

ご使用のサーボに矢印のピンが干渉する場合はナイフ等で切り取ってください。



85061 ⑤

Z561

Refer to your radio's owners manual for details on proper setup.

Bezüglich der Einstellung Ihres Senders nehmen Sie ggf. die dazugehörige Bedienungsanleitung zur Hilfe.

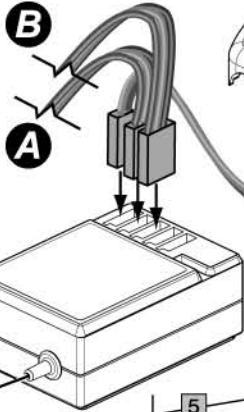
Se reporter au manuel de votre radio pour des intructions détaillées.

詳しくはお手持ちのプロポに付属している取扱説明書をご覧ください。

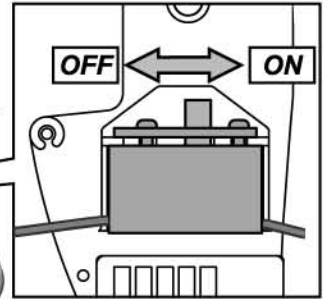
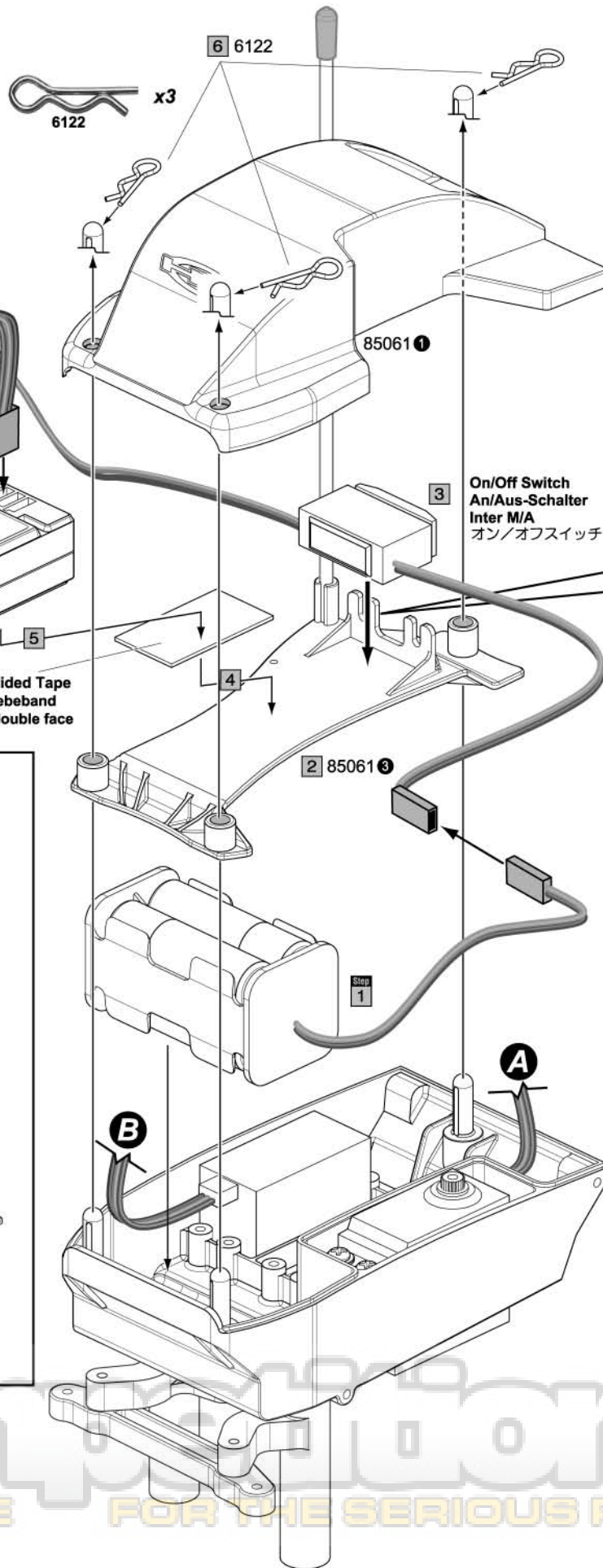
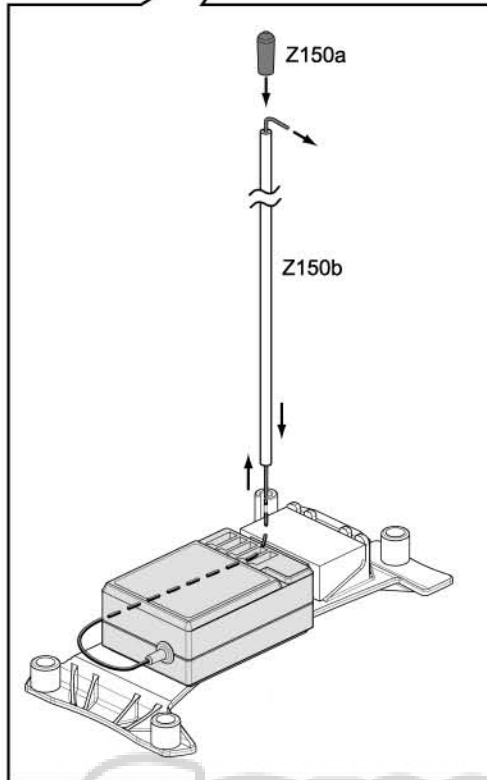
35



Receiver  
Empfänger  
Récepteur  
受信機

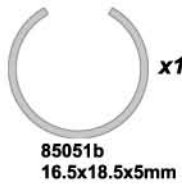


6163  
Double-Sided Tape  
Doppelklebeband  
Adhésif double face  
両面テープ



On/Off Switch  
An/Aus-Schalter  
Inter M/A  
オン/オフスイッチ

COMpetition X  
A WEB SITE FOR THE SERIOUS RACER



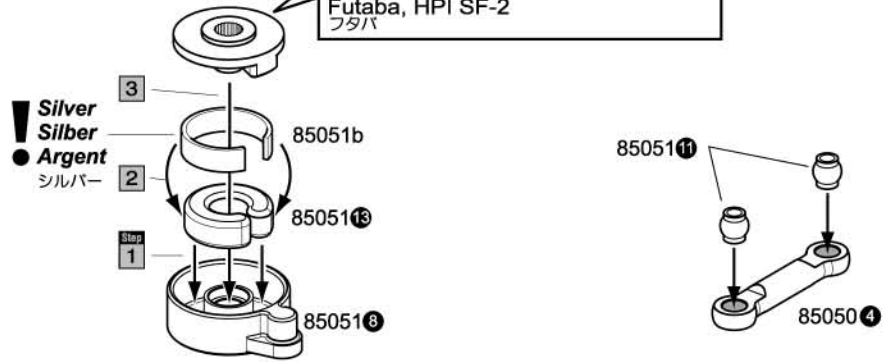
! Silver  
Silber  
● Argent  
シルバー

36

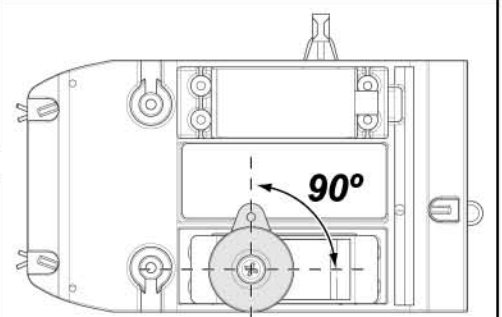
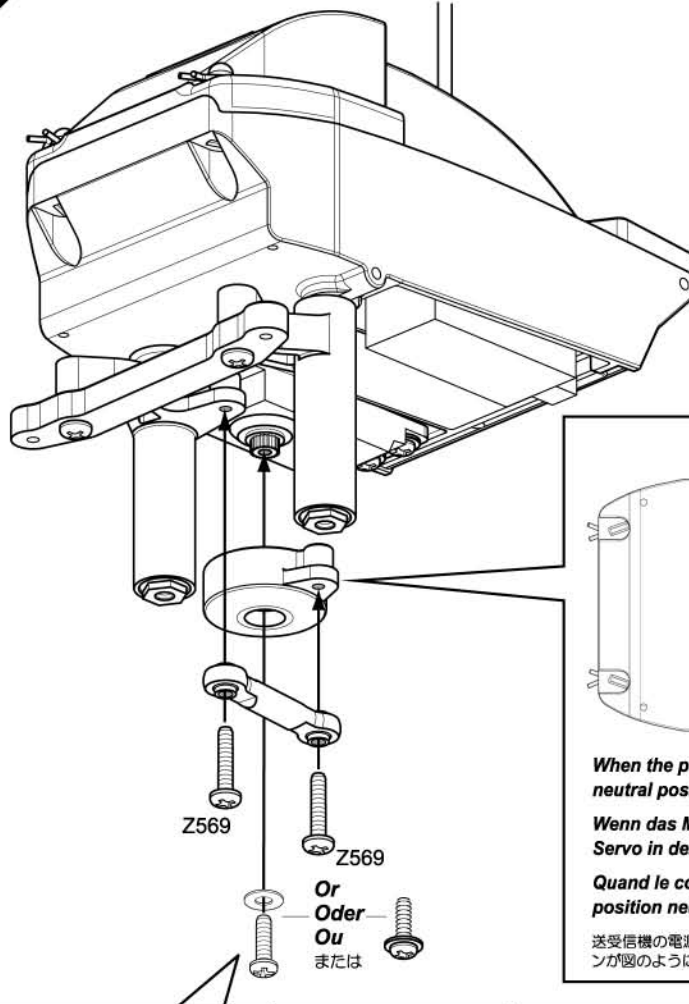
85051⑫ (23)  
Airtronics/ JR/ KO/ Sanwa  
サンワ

85051⑬ (24)  
Hitec  
ハイテック

85051⑭ (25)  
Futaba, HPI SF-2  
フタバ



37






When the power is on, the servo horn should be in the neutral position as shown in the picture

Wenn das Modell eingeschaltet ist, sollte sich das Servo in der Neutralposition befinden (siehe Bild).

Quand le contact est mis, le bras de servo doit être en position neutre comme sur l'image.

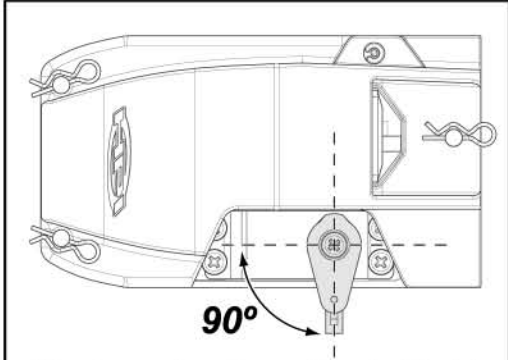
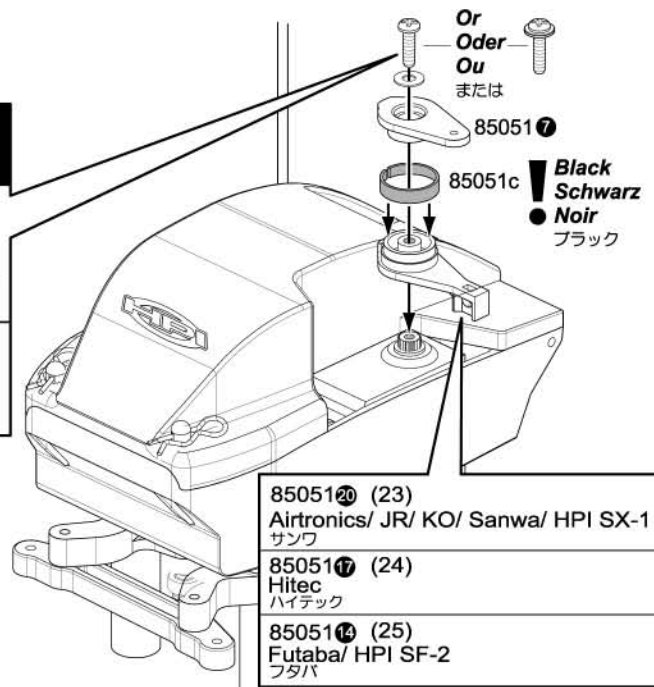
送受信機の電源を入れ、サーボがニュートラルのときにサーボホーンが図のようになるように調節してください。

Servos サーボ	Servo w/ Plastic Gear Servo mit Kunststoffgetriebe Servo avec pignon plastique プラスチックギヤ仕様のサーボ	Servo w/ Metal Gear Servo mit Metallgetriebe Servo avec pignon métal メタルギヤ仕様のサーボ
Hitec ハイテック	Z488 M2.6x12mm	Z432 M2.6x10mm
Futaba フタバ	Z561 M3x10mm	Z224 M3x10mm
Airtronics/ JR/ KO/ Sanwa/Futaba サンワ	Z561 M3x10mm	Z224 M3x10mm
	HPI SF-2	HPI SF-3
	Z685 2.7x6.7x0.5mm	Z224 3x8x0.5mm

Servos サーボ	Servo w/ Plastic Gear Servo mit Kunststoffgetriebe Servo avec pignon plastique プラスチックギヤ仕様のサーボ	Servo w/ Metal Gear Servo mit Metallgetriebe Servo avec pignon métal メタルギヤ仕様のサーボ
Hitec ハイテック	 HPI SF-1	 
Futaba フタバ	Z488 M2.6x12mm	Z432 M2.6x10mm Z685 2.7x6.7x0.5mm
Airtronics/ JR/ KO/ Sanwa/Futaba サンワ	 HPI SF-3	 
	Z561 M3x10mm	Z516 M3x10mm Z224 3x8x0.5mm



! Black  
Schwarz  
Noir  
ブラック



When the power is on, the servo horn should be in the neutral position as shown in the picture

Wenn das Modell eingeschaltet ist, sollte sich das Servo in der Neutralposition befinden (siehe Bild).

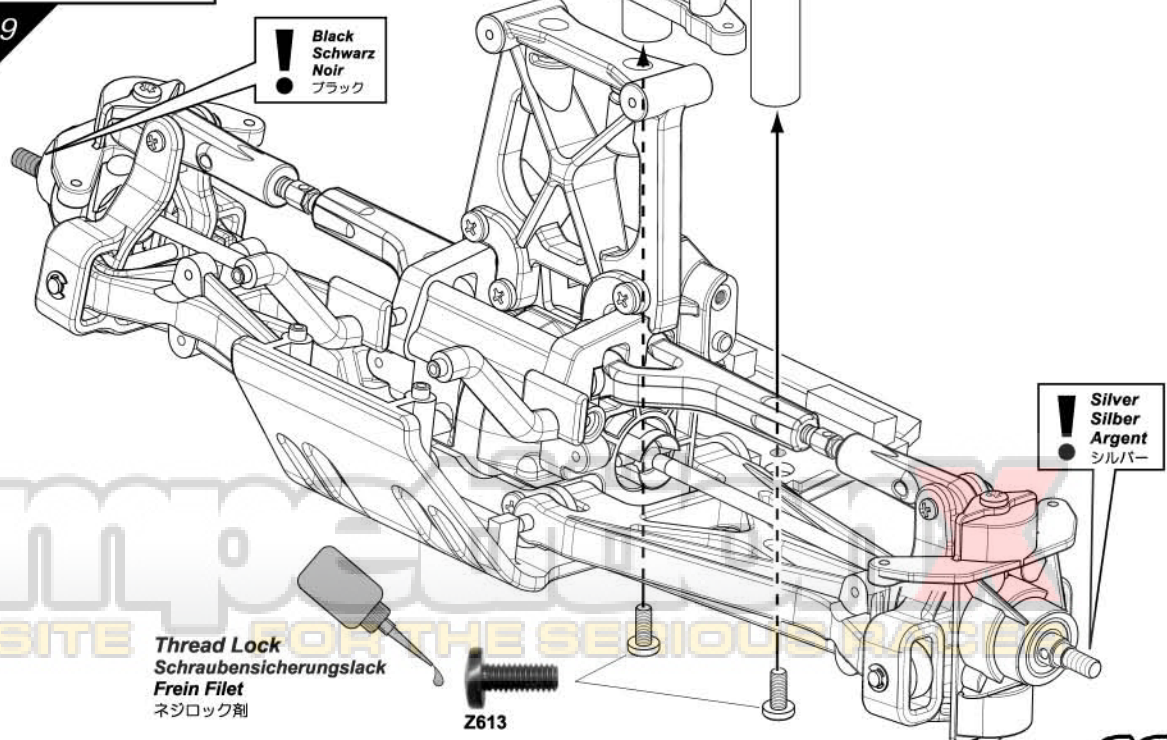
Quand le contact est mis, le bras de servo doit être en position neutre comme sur l'image.

送受信機の電源を入れ、サーボがニュートラルのときにサーボホーンが図のようになるように調節してください。



! Black  
Schwarz  
Noir  
ブラック

! Silver  
Silber  
Argent  
シルバー



**F**

Open Bag F  
Tüte F öffnen  
Ouvrir le sachet F  
袋詰 F を使用します。

**42**

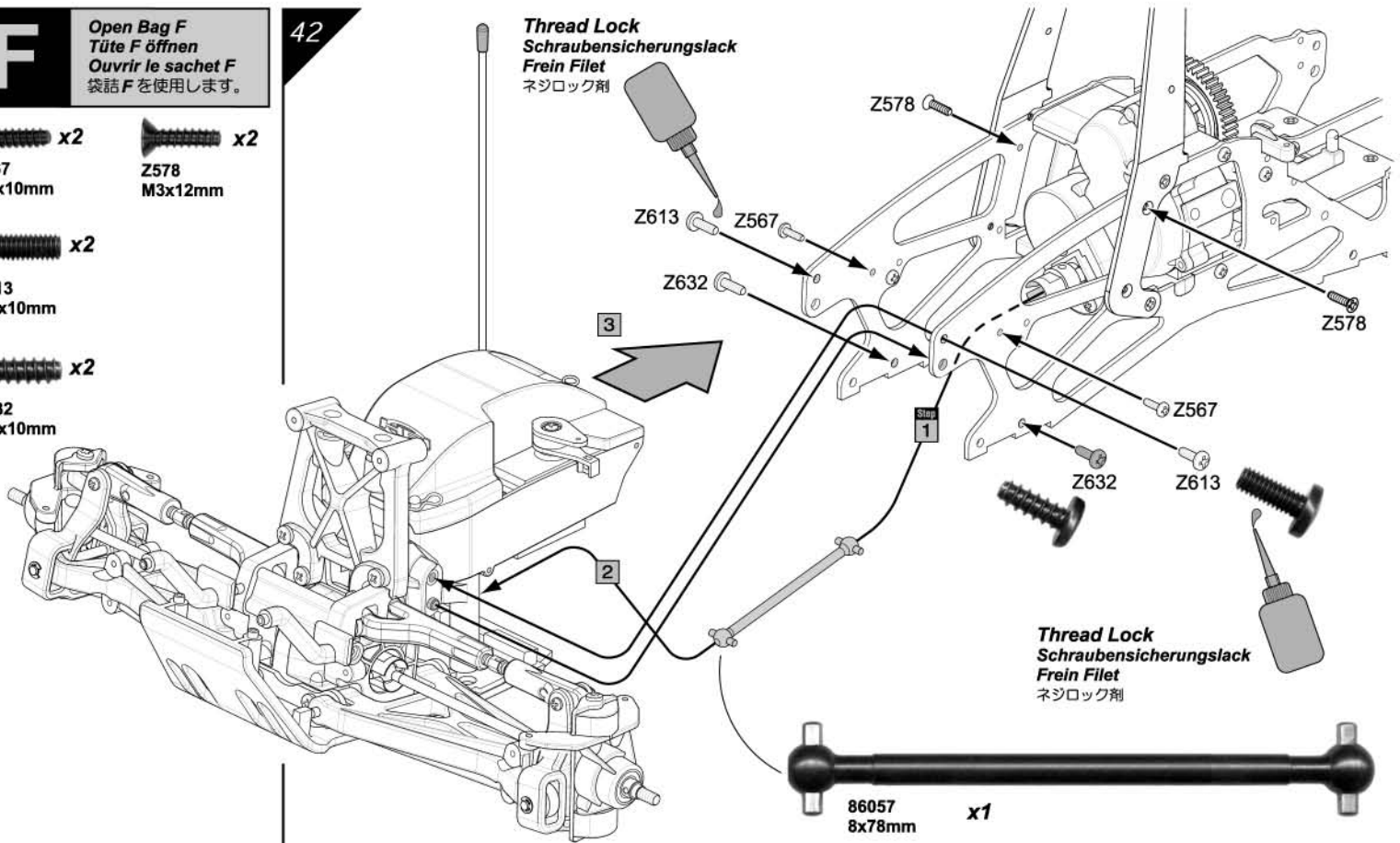
**Z567** x2  
M3x10mm

**Z578** x2  
M3x12mm

**Z613** x2  
M4x10mm

**Z632** x2  
M4x10mm

Thread Lock  
Schraubensicherungslack  
Frein Filet  
ネジロック剤



**86057** x1  
8x78mm

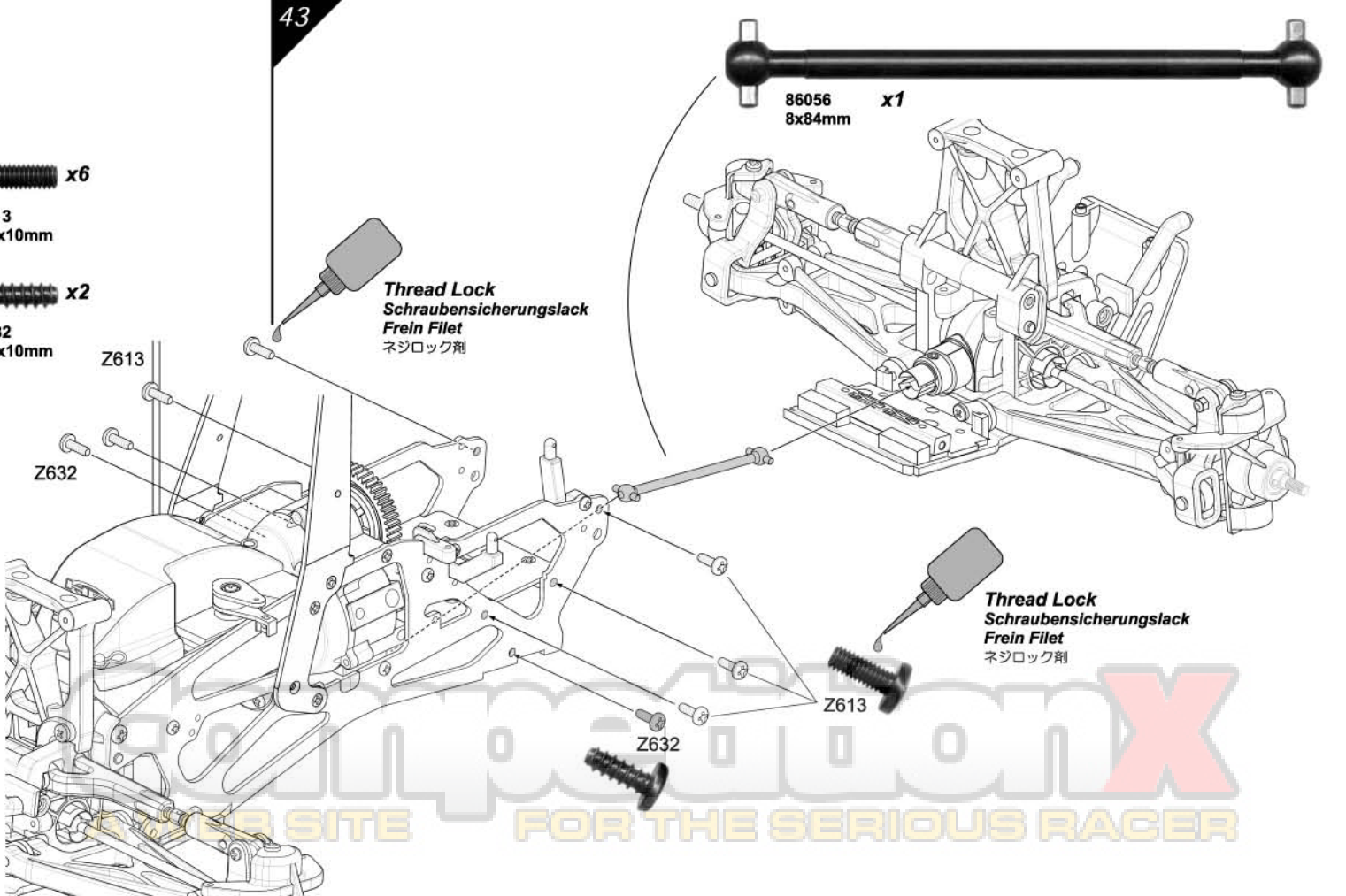
Thread Lock  
Schraubensicherungslack  
Frein Filet  
ネジロック剤

**43**

**Z613** x6  
M4x10mm

**Z632** x2  
M4x10mm

Thread Lock  
Schraubensicherungslack  
Frein Filet  
ネジロック剤



**86056** x1  
8x84mm

Thread Lock  
Schraubensicherungslack  
Frein Filet  
ネジロック剤

# G

Open Bag G  
Tüte G öffnen  
Ouvrir le sachet G  
袋詰 Gを使用します。

42

86055  
3x84mm

**x8**

**x8** Silicone O-Ring P-3  
Silikon O-Ring  
Joint torique  
シリコンO-リング

6816  
S10



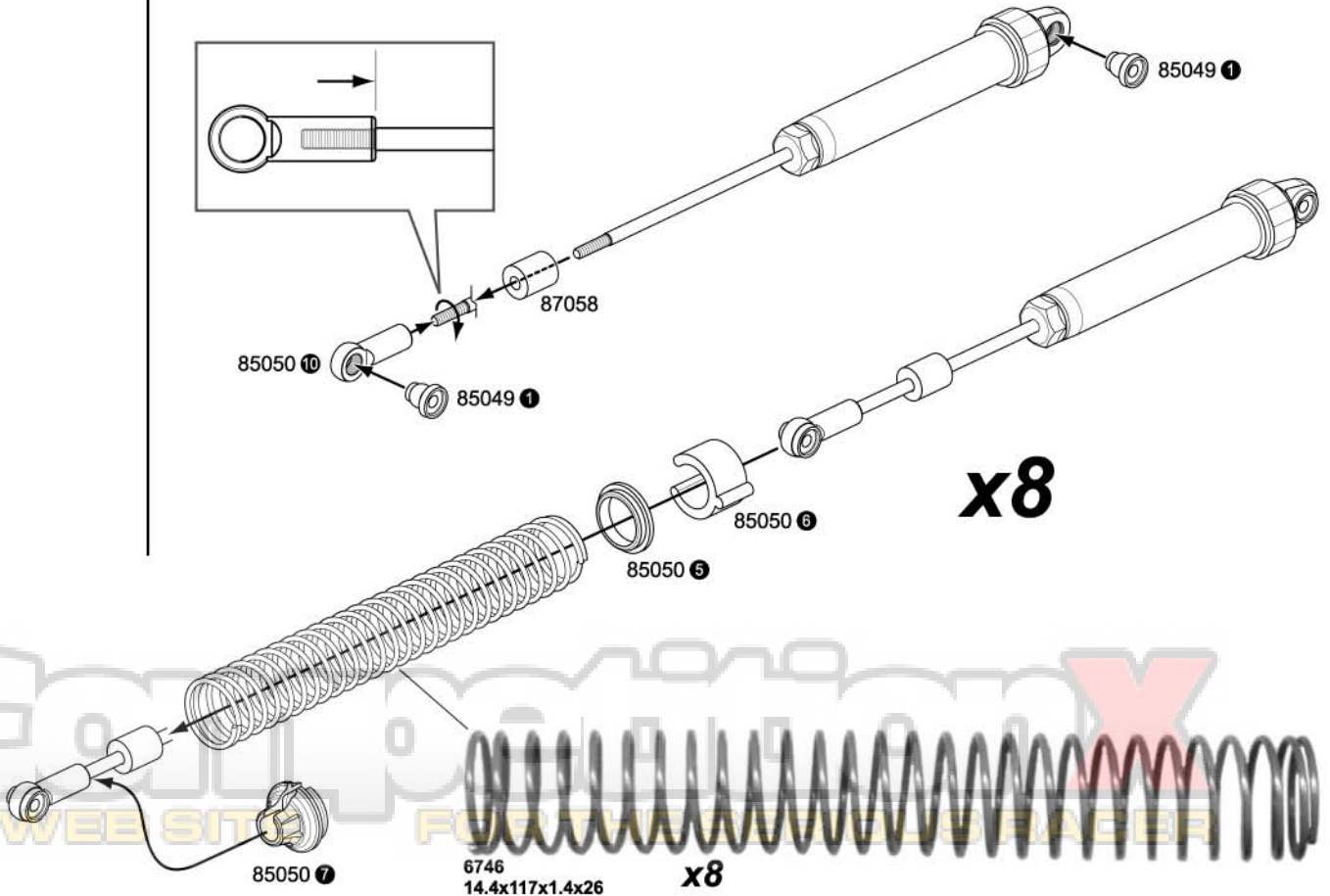
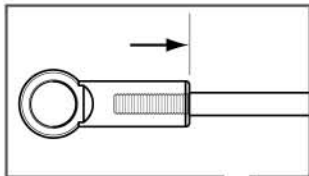
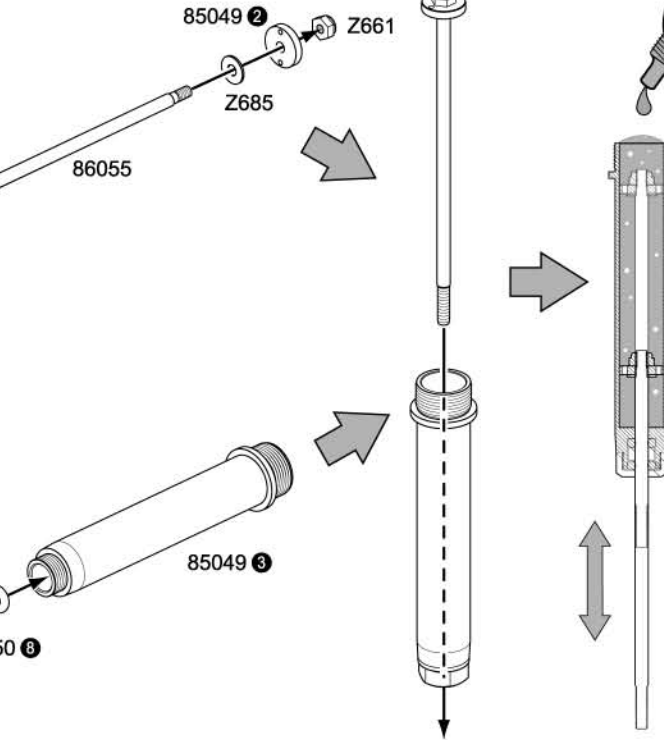
**x16** Red Rot  
Rouge  
レッド



**x8** Z661  
M2.6

**x8** Rubber Tube  
Gummischlauch  
Tube En Caoutchouc  
ラバーチューブ

87058



**H**

Open Bag H  
Tüte H öffnen  
Ouvrir le sachet H  
袋詰 H を使用します。

43



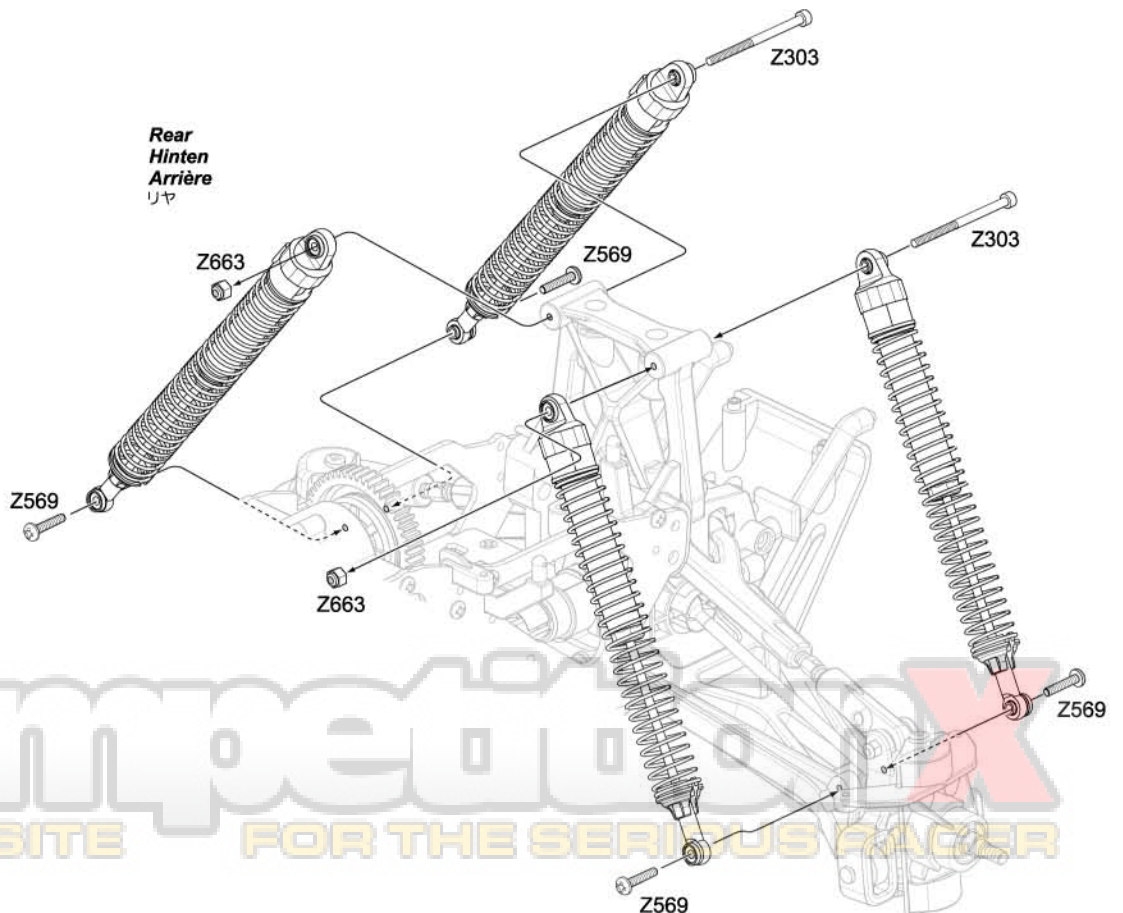
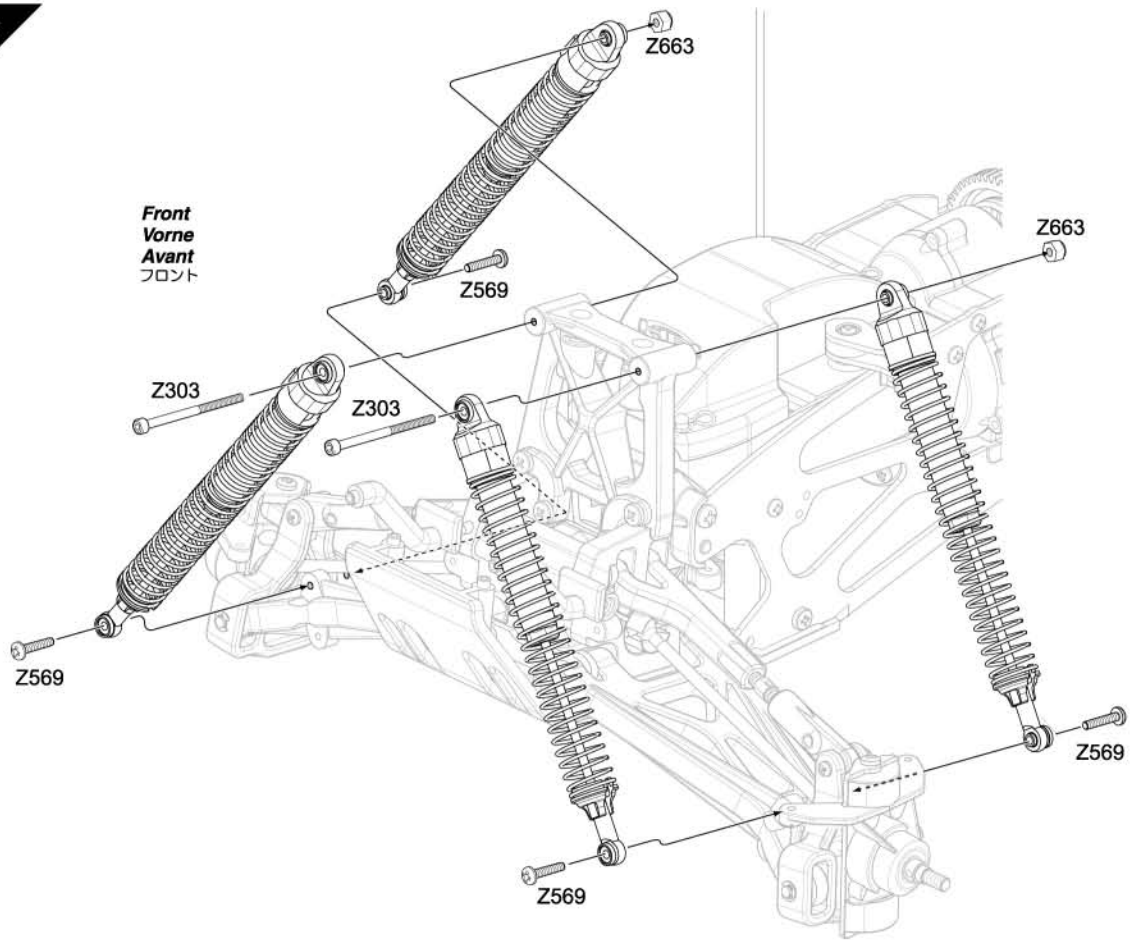
Z303  
M3x42mm x4



Z569  
M3x15mm x8

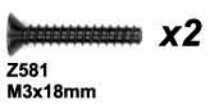
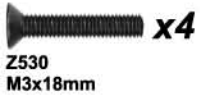
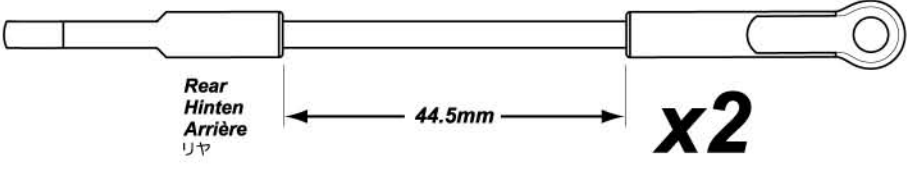
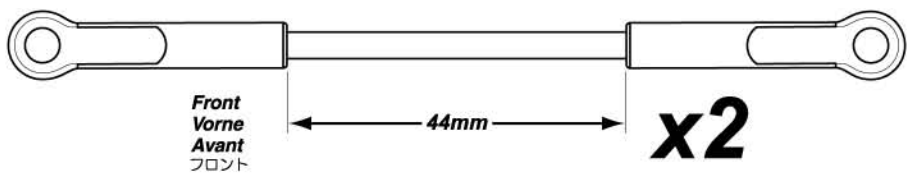
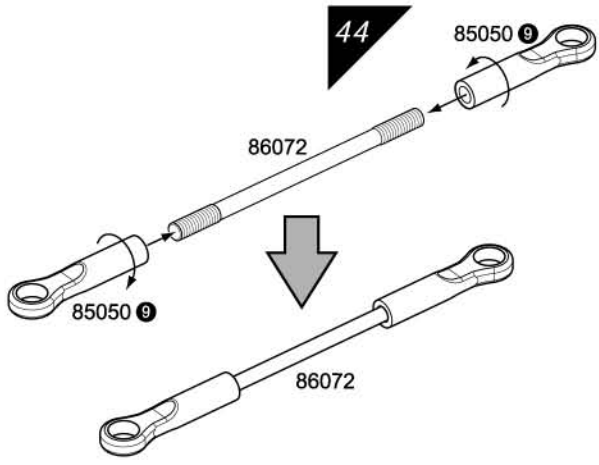


Z663  
M3 x4

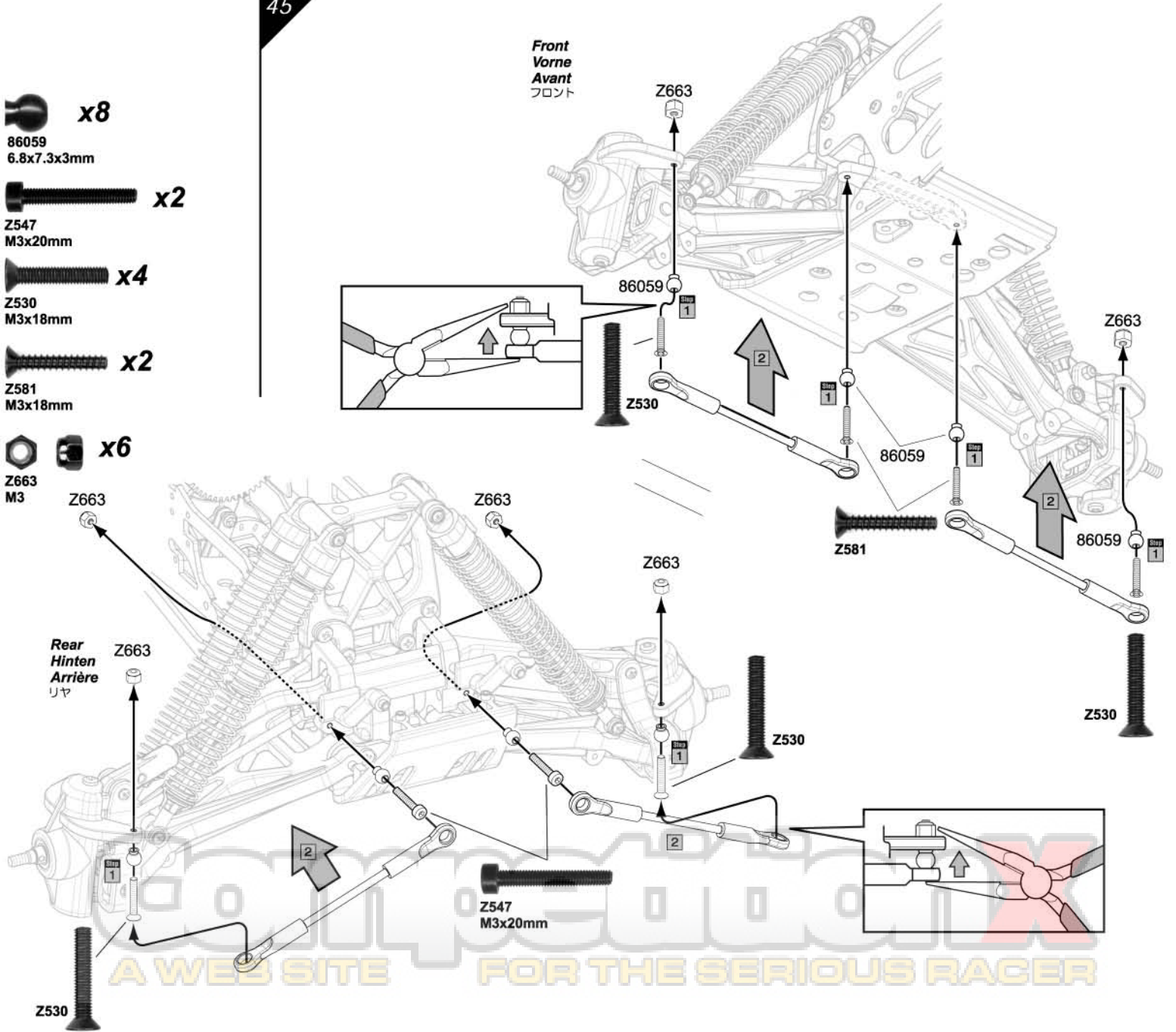


COMPETITION  
A WEB SITE FOR THE SERIOUS RACER

44



45



A WEB SITE FOR THE SERIOUS RAGER

46

Z567  
M3x10mm x2

6123 x4

Z569  
M3x15mm x4

Z581  
M3x18mm x4

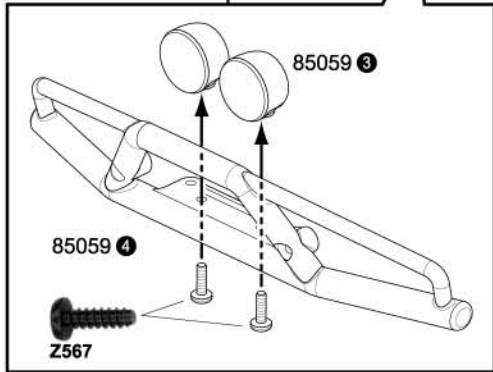
Front  
Vorne  
Avant  
フロント

Z569

6123

85060 ③

Z581



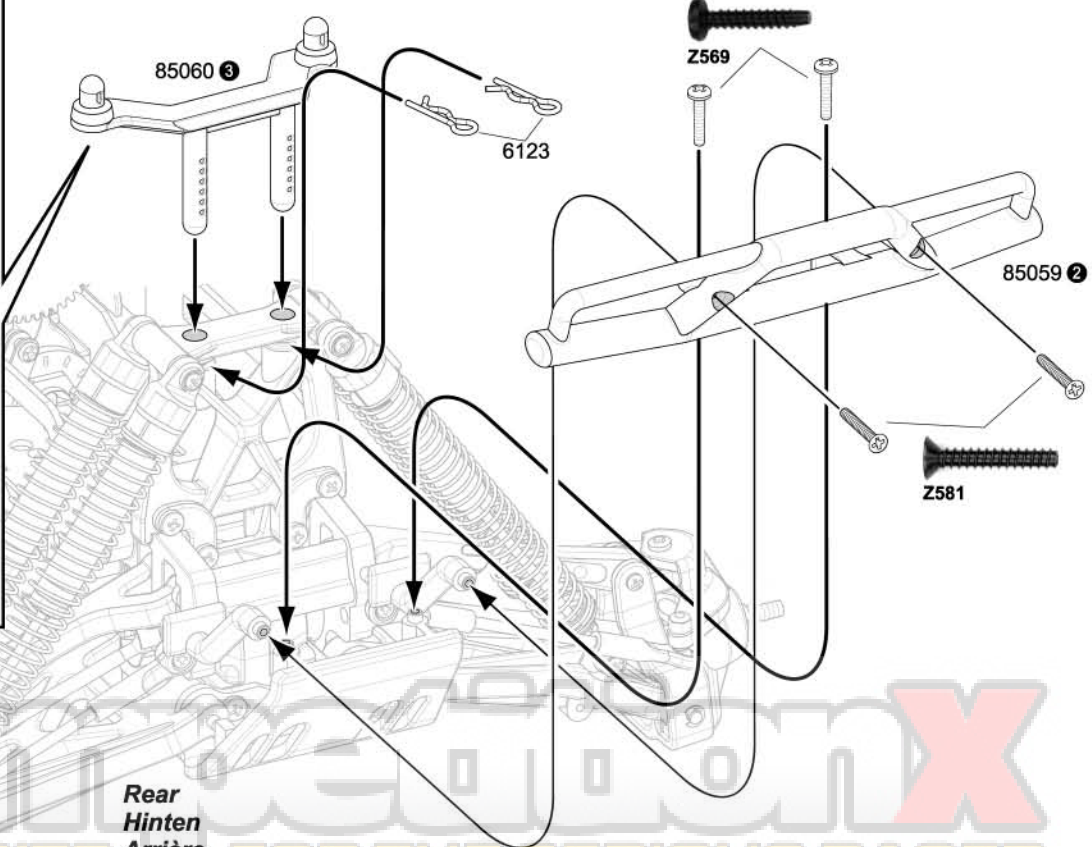
85059 ①

**Use 85059 ① for taller bodies.**

**Verwenden Sie 85059 ① für höhere Karosserien.**

**Utiliser 85059 pour les carrosseries plus hautes.**

ルーフの高いボディを載せる時は 85059 ①を使用します。



Rear  
Hinten  
Arrière  
リヤ

**Open Bag /  
Tüte öffnen  
Ouvrir le sachet /  
袋詰しを使用します。**

**86076 x1**  
1/4-28x8.5mm

**86077 x1**  
7x6.5mm

**86271 x1**  
34mm

**87151a x3**

**87151b x3**

**B021 x2**  
5x10x4mm

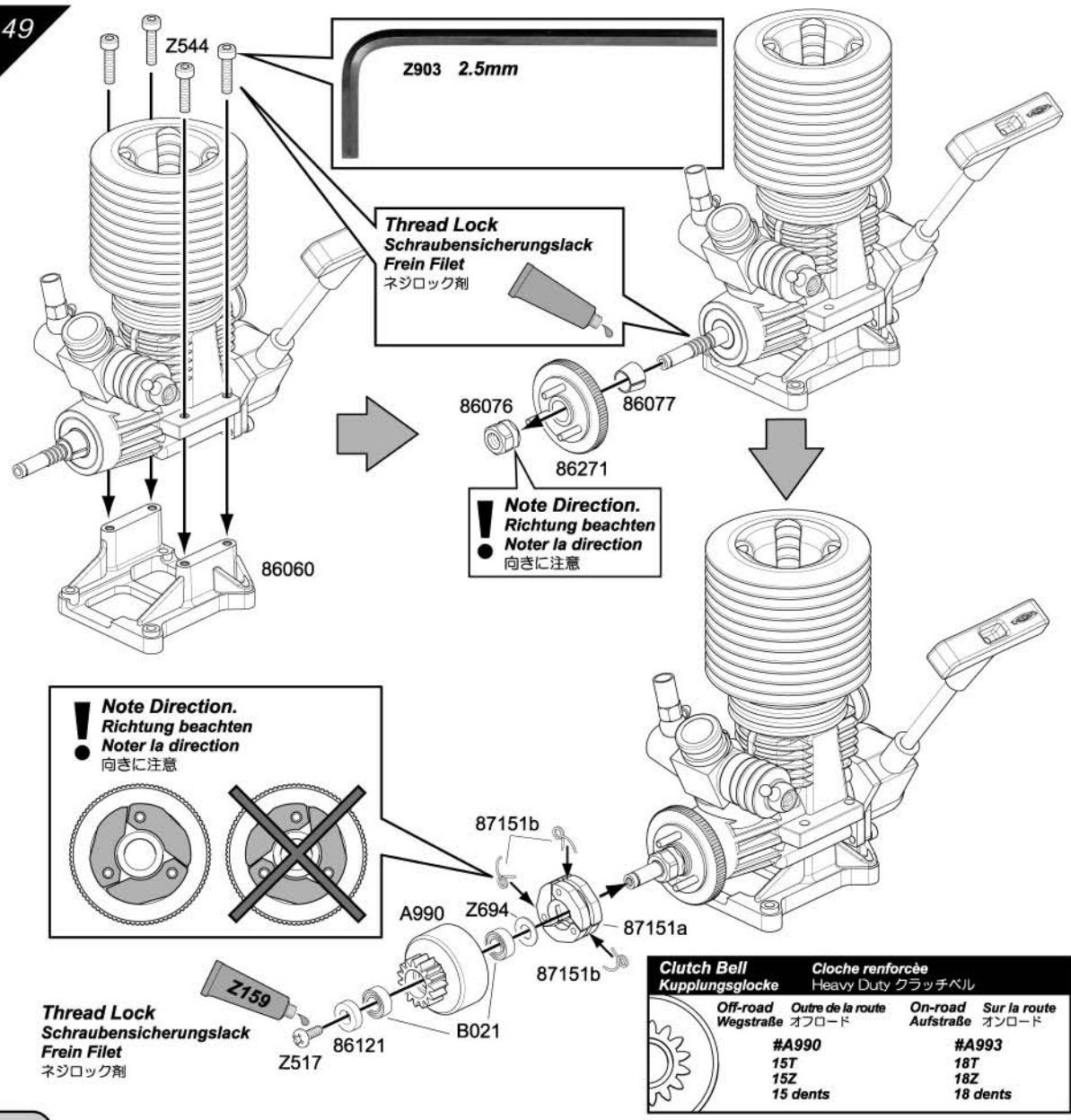
**Z517 x1**  
M3x8mm

**86121 x1**  
5x10x3mm

**Z544 x4**  
M3x12mm

**Z694 x1**  
5x10x0.5mm

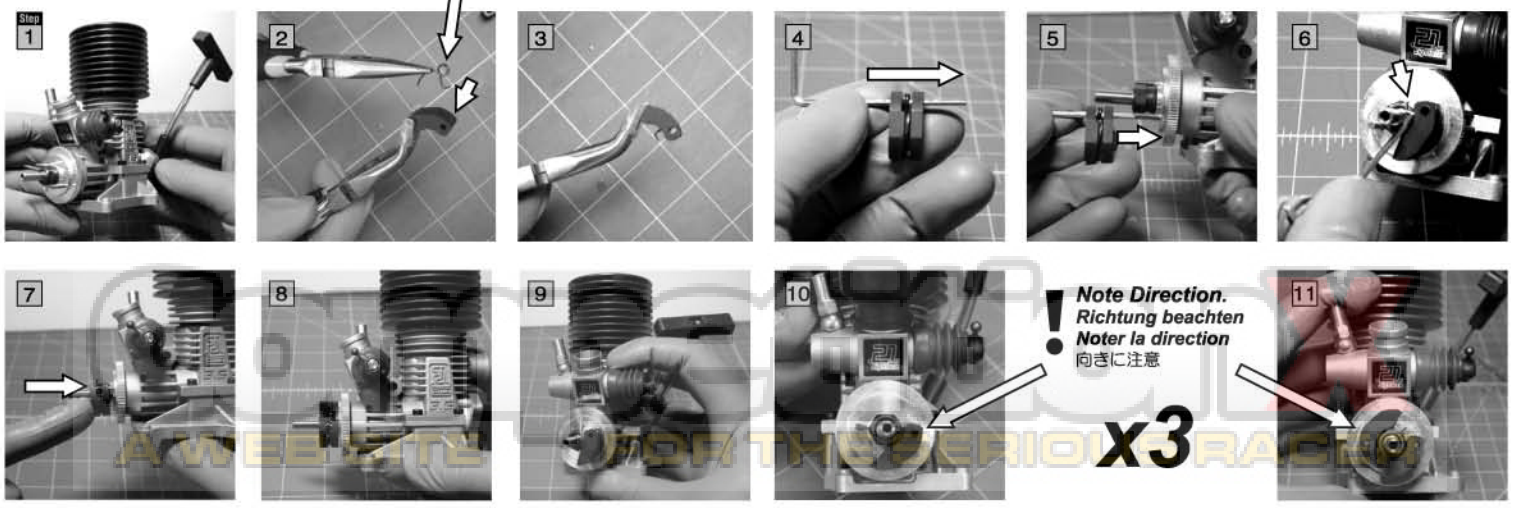
49



**Installing Clutch Shoes  
Montage der Kupplungsbacken  
Installation de sabots d'embrayage  
クラッチの組立**

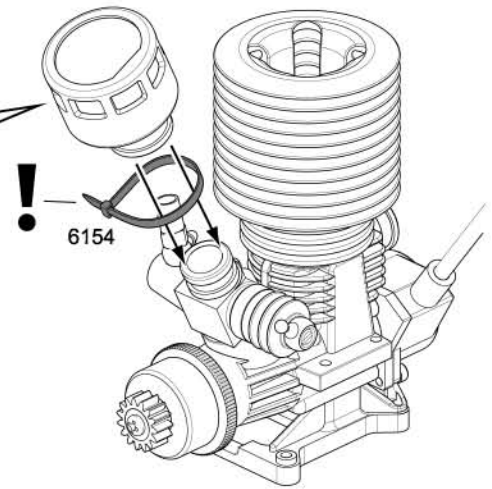
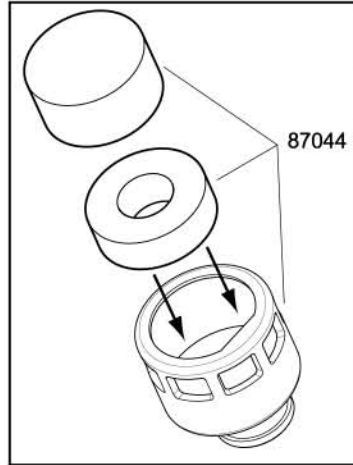
**Note Direction.  
Richtung beachten  
Noter la direction  
向きに注意**

**Z904 2.0mm**





6154 x1



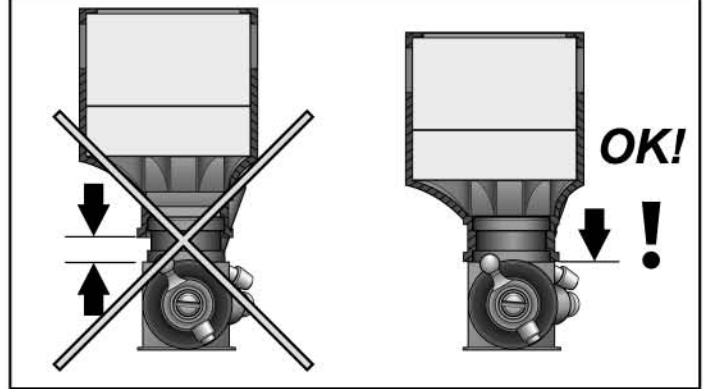
Please refer to your S-25 Engine manual for proper air filter maintenance or p.49.

Eine Anleitung zum Reinigen des Luftfilters finden Sie in der Bedienungsanleitung des S-25 Motor oder auf Seite 49.

Veillez vous référer à votre manuel du moteur S-25 pour connaître la procédure de maintenance correcte du filtre à air ou p.49.

詳しいエアフィルターの取り扱いにつきましてはp49のS-25エンジンの説明書をご覧ください。

**Note: Hinweis: 重要**

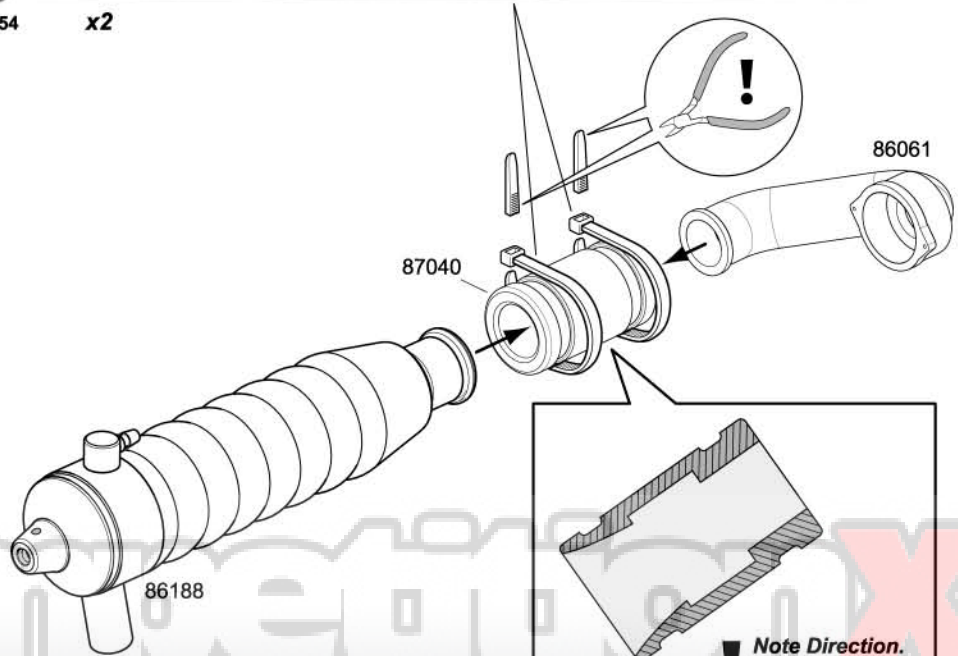


6154 x2



x1

87040  
12X18X30mm

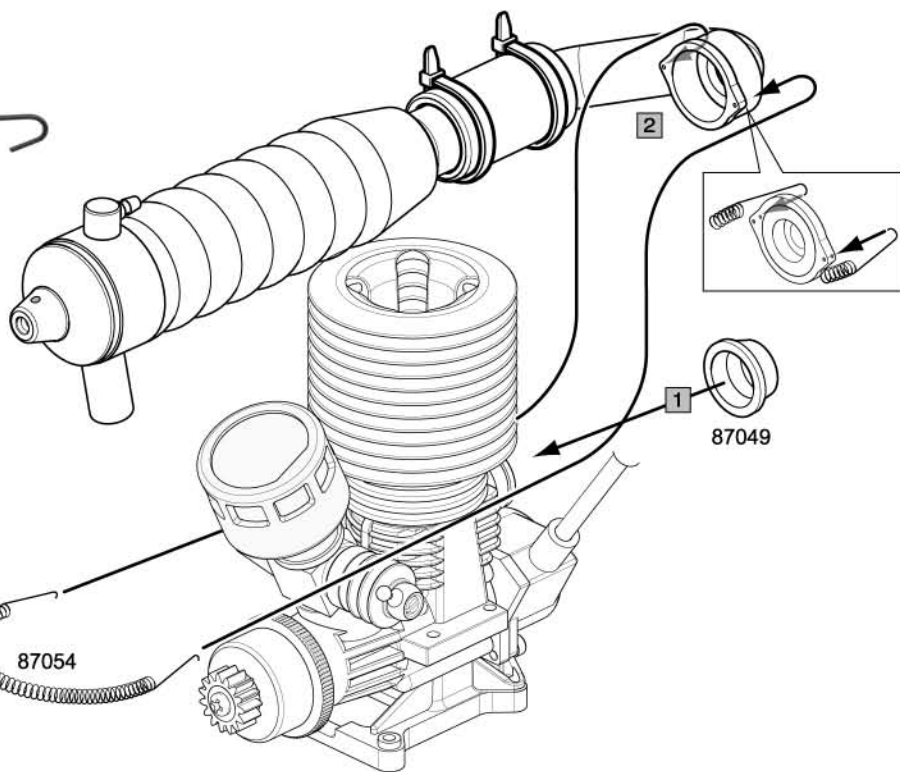
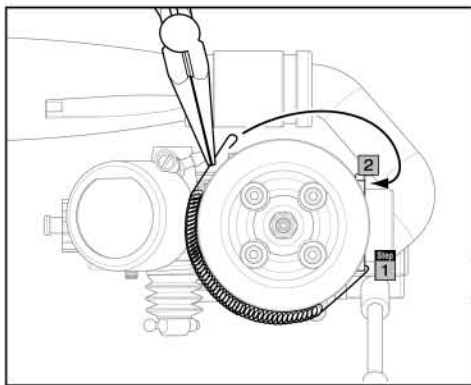


**Note Direction.**  
Richtung beachten  
Noter la direction  
向きに注意

87054 x1



87049



**Note: Hinweis: 重要**

**Proper Spur Gear Mesh**  
**Optimales Zahnflankenspiel**  
**Engrènement correct des roues**  
 バックラッシュの調節

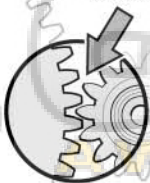
**Too Tight!**  
 Zu wenig!  
 Trop serré!  
 NG! きつ過ぎ



**OK!**

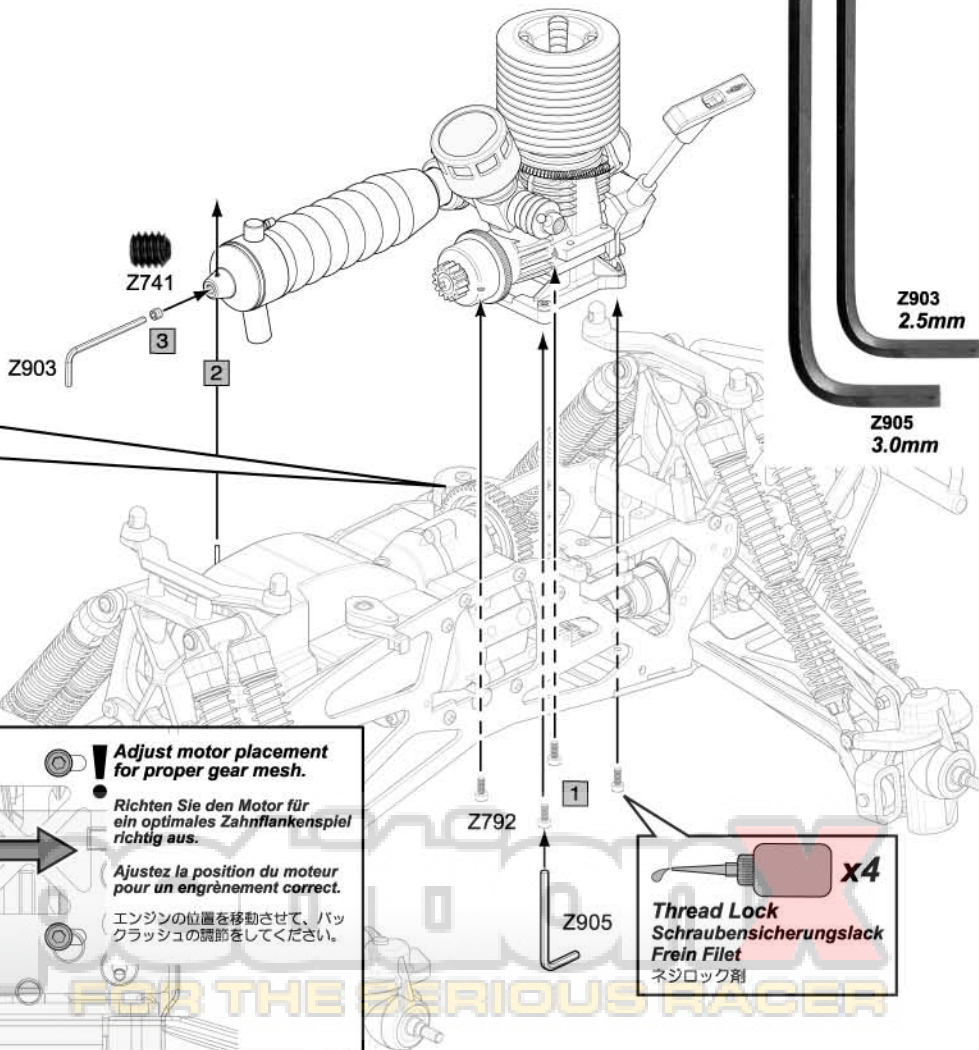


**Too Loose!**  
 Zu viel!  
 Trop lâche!  
 NG! ゆる過ぎ



Z741 x1  
 M5x5mm

Z792 x4  
 M4x8mm



Z903  
 2.5mm

Z905  
 3.0mm

Z792 x4  
**Thread Lock**  
**Schraubensicherungslack**  
**Frein Filet**  
 ネジロック剤

**Adjust motor placement for proper gear mesh.**  
 Richten Sie den Motor für ein optimales Zahnflankenspiel richtig aus.  
 Ajustez la position du moteur pour un engrènement correct.  
 エンジンの位置を移動させて、バックラッシュの調節をしてください。

**J**

Open Bag J  
Tüte J öffnen  
Ouvrir le sachet J  
袋詰 J を使用します。

52

86101a  
1.7xM2x36mm x1

86101c  
1.7xM2x121mm x1

86101b  
1.7x112mm x1

86101d  
M2.6x41mm x1

86101e x1

Z288  
4x20mm x1

Z700  
M3x3mm x1

50474  
Silicone Tube  
Silikonschlauch  
Tube Silicone  
シリコンチューブ x1

17mm

50474  
Silicone Tube  
Silikonschlauch  
Tube Silicone  
シリコンチューブ x1

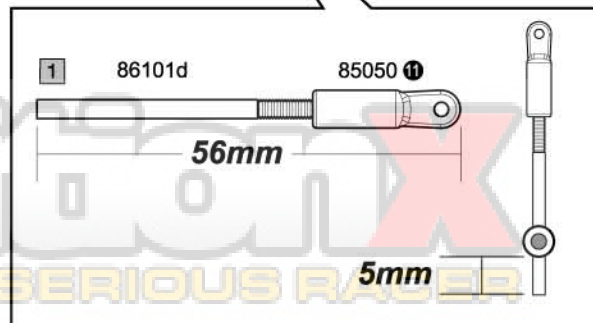
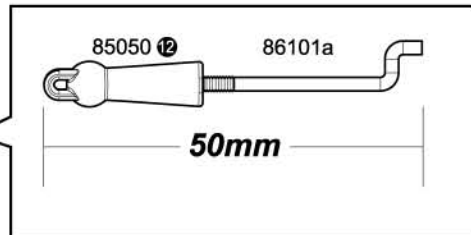
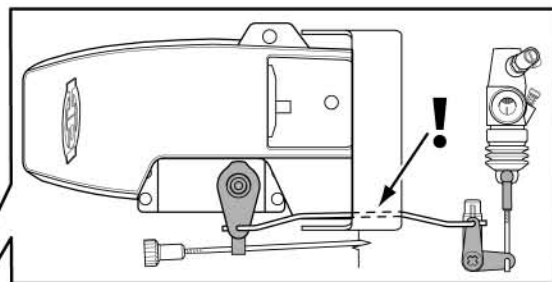
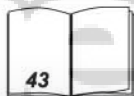
**Note:** Hinweis: 重要

Return to page 43 and follow the Throttle Linkage Setup.

Blättern Sie zurück auf Seite 43 und folgen Sie der dortigen Anleitung zum Einstellen des Gasgestänges

Retourner à la page 43 et suivre l'installation de tringlerie carburateur.

スロットルリンクエーの組み付け後は、43ページにあるスロットルリンクエーのチェックを参考にリンクエーを調節してください。



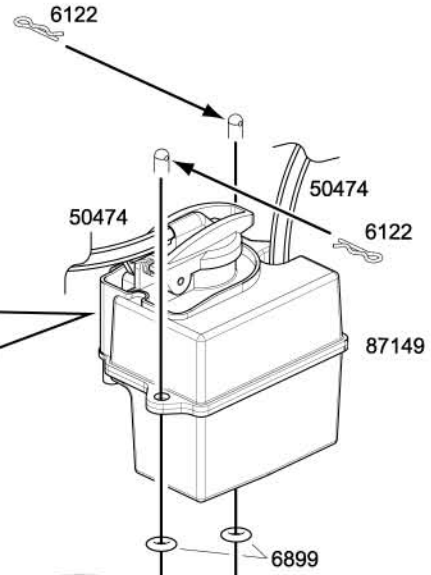
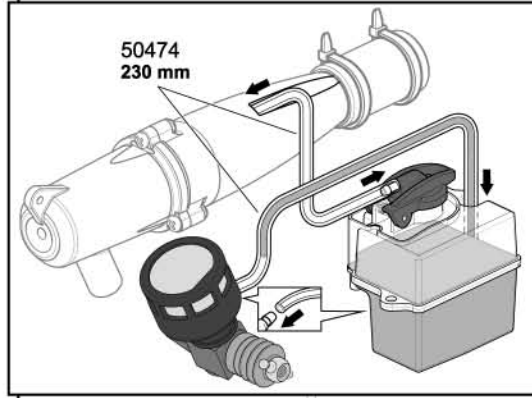
6899  
5x8x1.5mm

x2



6122 x2

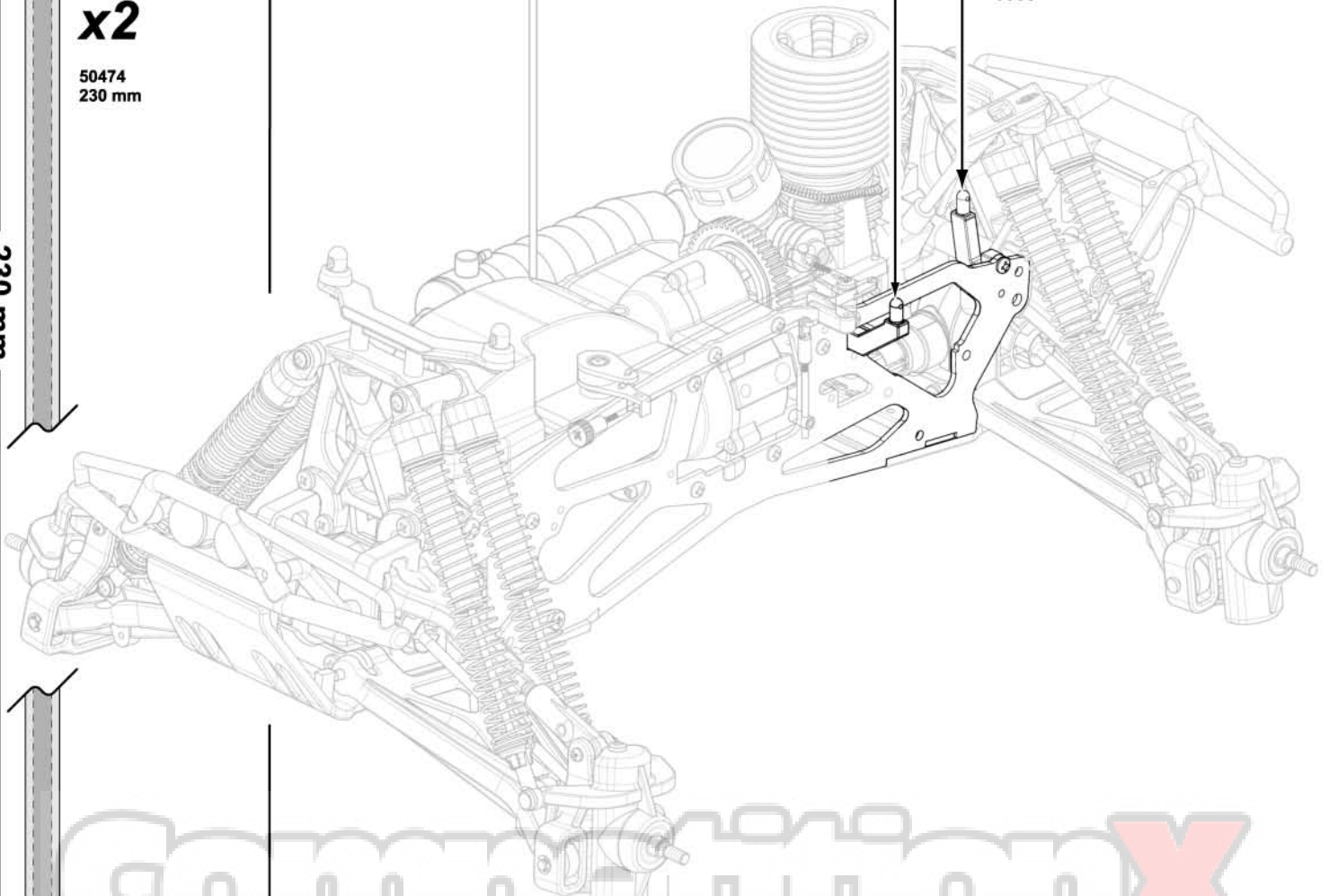
53



x2

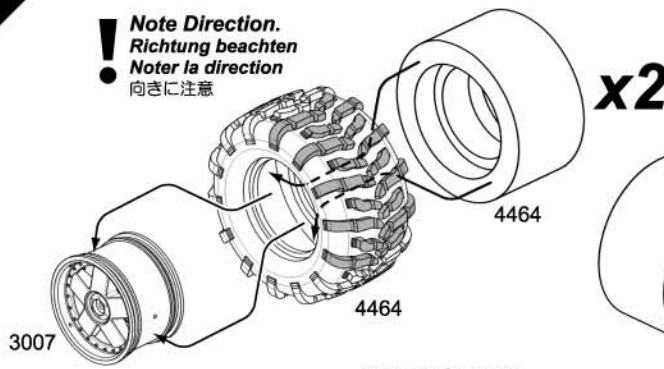
50474  
230 mm

230 mm



**Competition X**  
A WEB SITE FOR THE SERIOUS RACER

**Note Direction.**  
Richtung beachten  
Noter la direction  
向きに注意



**Note Direction.**  
Richtung beachten  
Noter la direction  
向きに注意

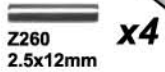
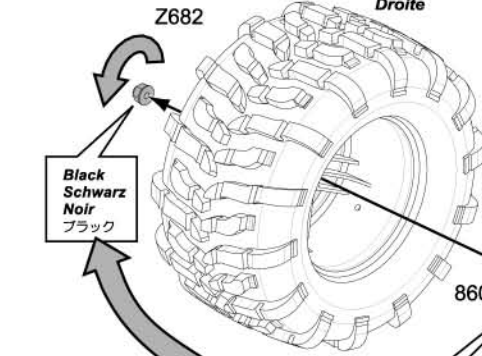


**Instant Cement**  
Sekundenkleber  
Colle rapide  
瞬間接着剤

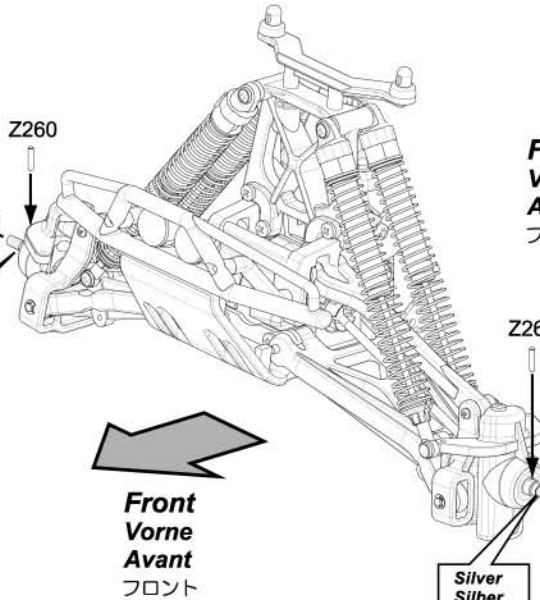


**Black Schwarz**  
Noir  
ブラック  
ブラック  
Right Rechts  
Droite  
右

Right  
Rechts  
Droite



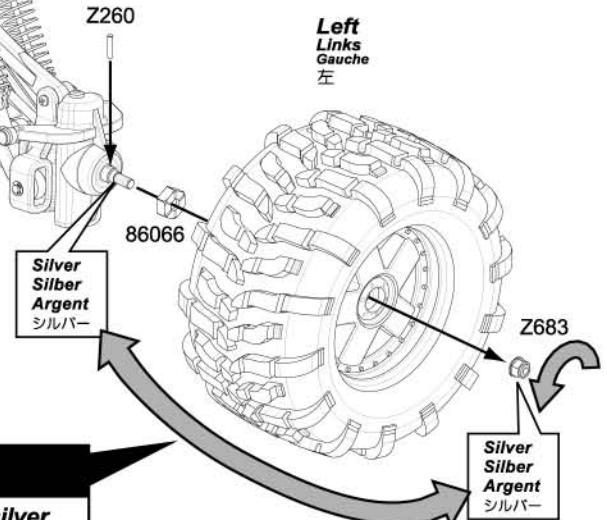
Right  
Rechts  
Droite  
右



**Front/ Rear**  
Vorne/ Hinten  
Avant/ Arrière  
フロント/ リヤ

Left  
Links  
Gauche  
左

**Front**  
Vorne  
Avant  
フロント



Silver Silber  
Argent  
シルバー

Silver Silber  
Argent  
シルバー

**Note: Hinweis: 重要**

Use silver locknuts on silver axles and black locknuts on black axles. Note: the silver parts use a left-handed thread. The black parts use a "normal" right-handed thread.

Verwenden Sie die schwarzen Stoppmuttern auf den schwarzen Achsen und die silbernen Stoppmuttern auf den silbernen Achsen. Hinweis: Die silbernen Teile haben ein Linksgewinde. Die schwarzen Teile haben ein Rechtsgewinde.

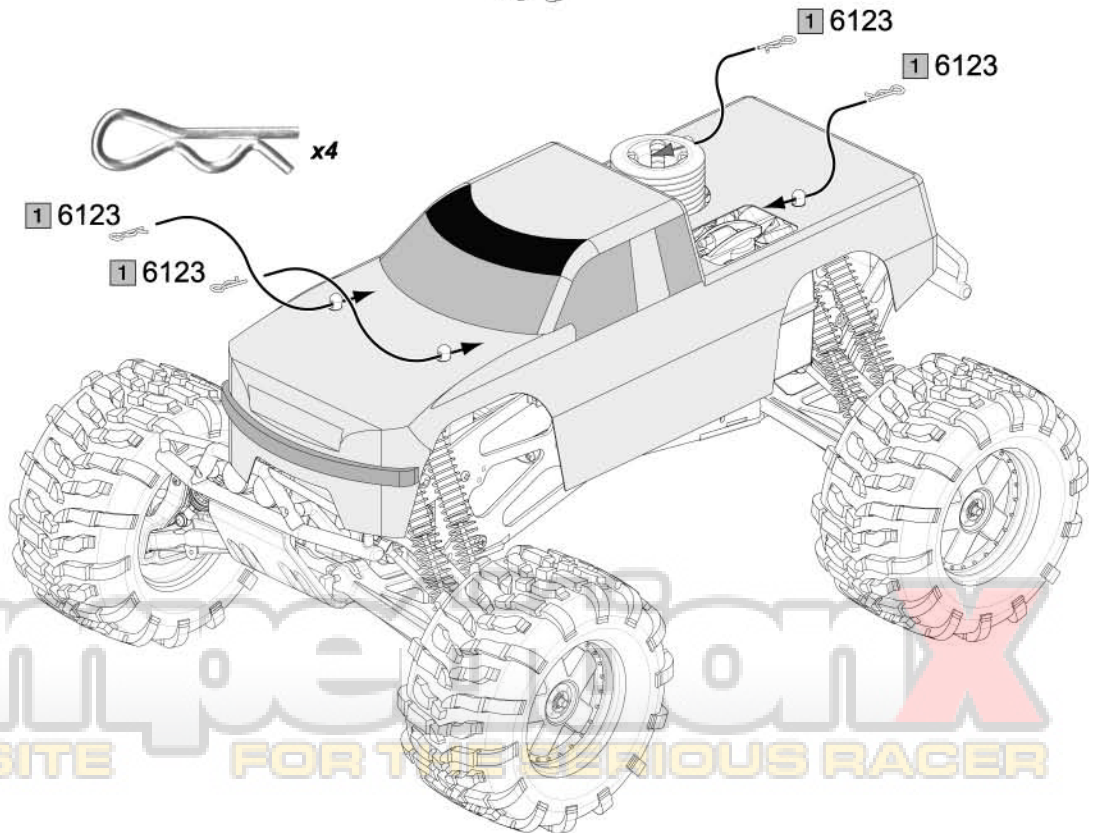
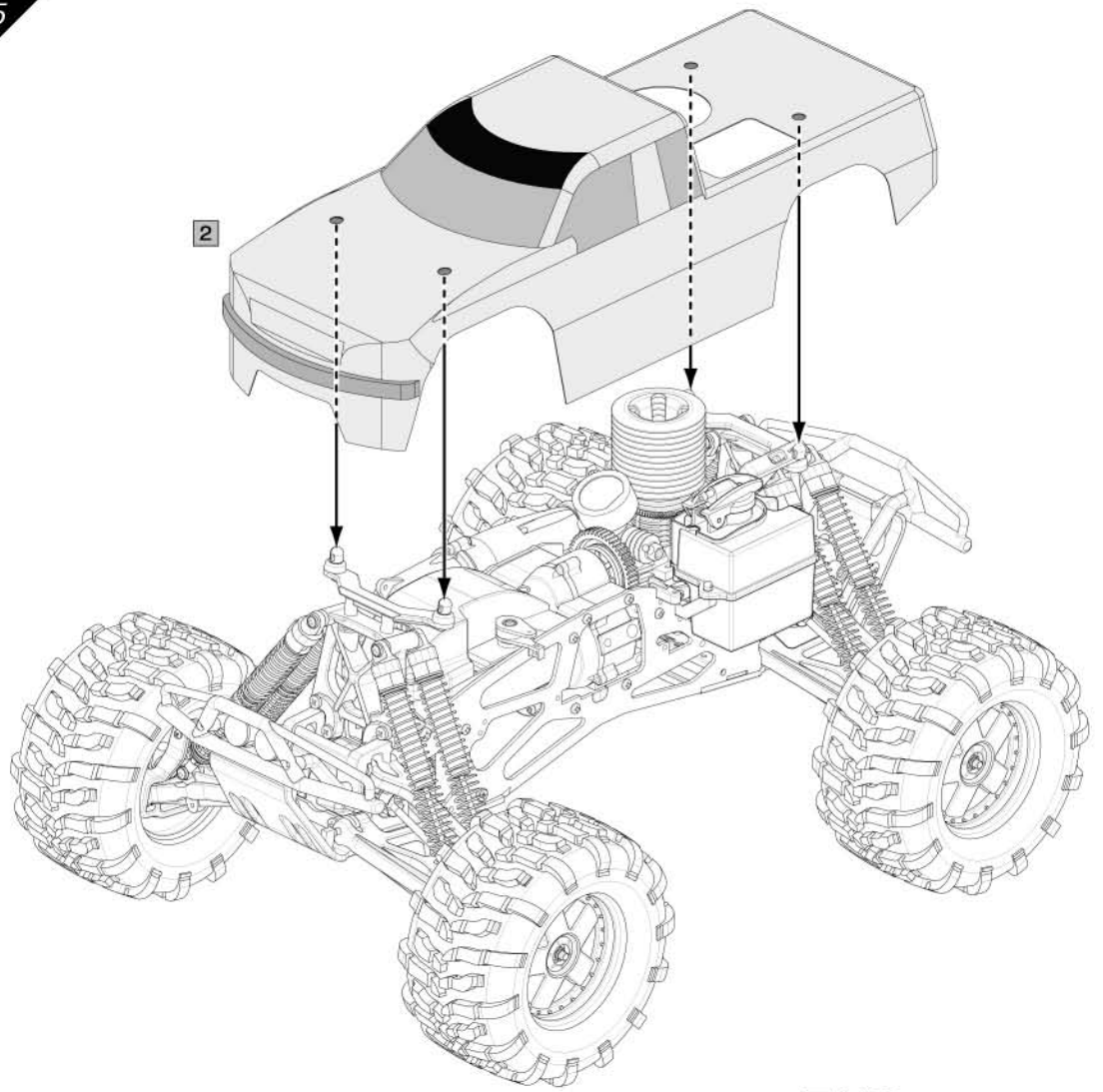
Utiliser des écrous de blocage argent sur les essieux argent et des écrous de blocage noirs sur les essieux noirs. Nota : les composants argent ont un filet à gauche. Les composants noirs ont un filet "normal" à droite.

シルバーのナットはシルバーのアクスルへ、(左ネジ)  
ブラックのナットはブラックのアクスルへ、(右ネジ)  
それぞれ間違えない様に取り付けてください。

左ネジは回し方が逆になります。



**Silver Silber**  
Argent  
シルバー  
Left Links  
Gauche  
左



COMPETITION X  
A WEB SITE FOR THE SERIOUS RAGER

### Check the Radio System and Range

Funktions- und Reichweitentest der Fernsteuerung

Vérification du système radio et de sa portée

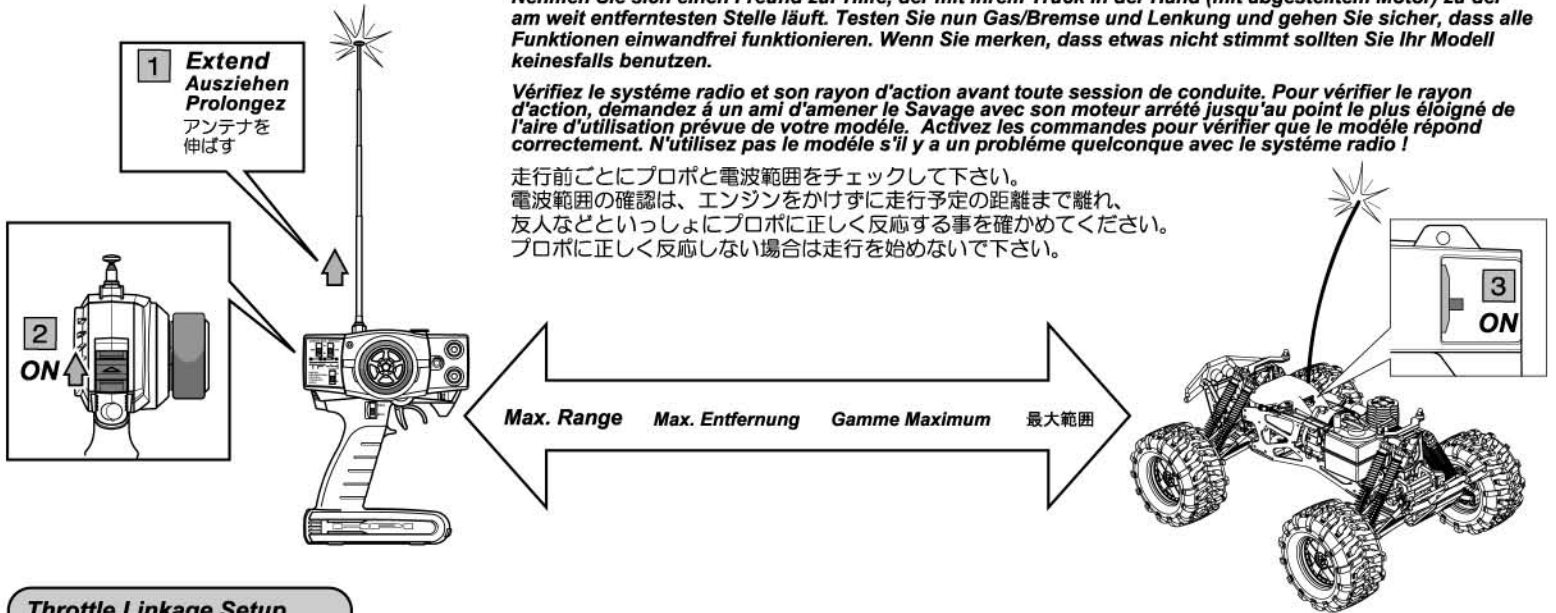
プロポと電波範囲の確認

Check the radio system and range before every driving session. To properly check the range, have a friend hold the Savage with the engine off and walk to the farthest distance that you plan to operate your model. Operate the controls to make sure the model responds correctly. Do not operate the model if there is any problem with the radio system!

Vor jedem mal Fahren sollten Sie einen Funktions- und Reichweitentest der Fernsteuerung durchführen. Nehmen Sie sich einen Freund zur Hilfe, der mit Ihrem Truck in der Hand (mit abgestelltem Motor) zu der am weit entferntesten Stelle läuft. Testen Sie nun Gas/Bremse und Lenkung und gehen Sie sicher, dass alle Funktionen einwandfrei funktionieren. Wenn Sie merken, dass etwas nicht stimmt sollten Sie Ihr Modell keinesfalls benutzen.

Vérifiez le système radio et son rayon d'action avant toute session de conduite. Pour vérifier le rayon d'action, demandez à un ami d'amener le Savage avec son moteur arrêté jusqu'au point le plus éloigné de l'aire d'utilisation prévue de votre modèle. Activez les commandes pour vérifier que le modèle répond correctement. N'utilisez pas le modèle s'il y a un problème quelconque avec le système radio!

走行前ごとにプロポと電波範囲をチェックして下さい。  
電波範囲の確認は、エンジンをかけずに走行予定の距離まで離れ、友人などと一緒にプロポに正しく反応する事を確かめてください。  
プロポに正しく反応しない場合は走行を始めないで下さい。



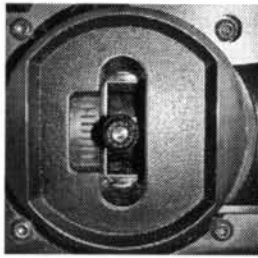
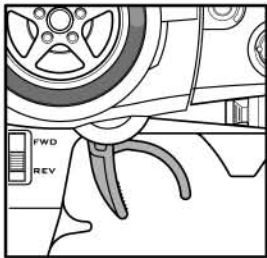
### Throttle Linkage Setup

Einstellung des Gasgestänges

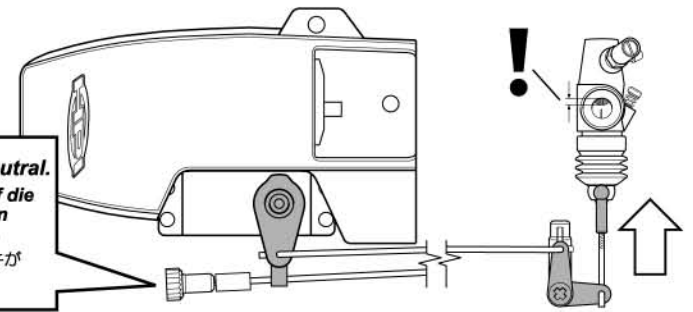
Réglage commande des gaz

スロットルリンケージセットアップ

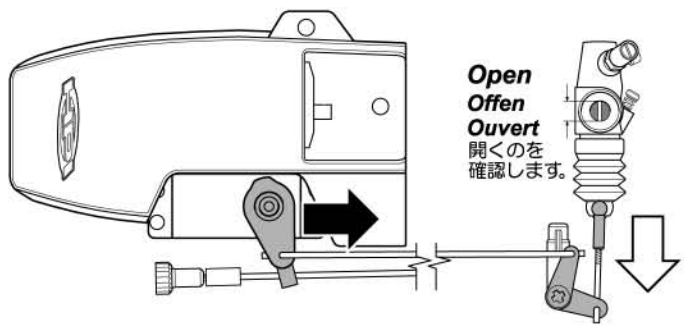
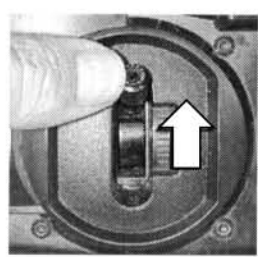
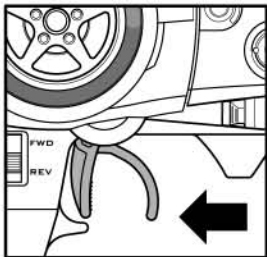
#### 1 Setting Neutral / Neutralpunkt Einstellung / Réglage Du Neutre / ニュートラルセットアップ



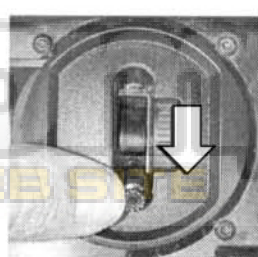
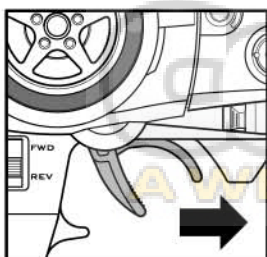
**No brake drag at neutral.**  
In Neutralstellung darf die Bremse nicht schleifen  
Pas de frein au neutre  
ニュートラルではブレーキが掛からない様になります。



#### 2 Setting Full Throttle / Vollgas Einstellung / Pas De Frein Au Neutre / フルスロットルセットアップ



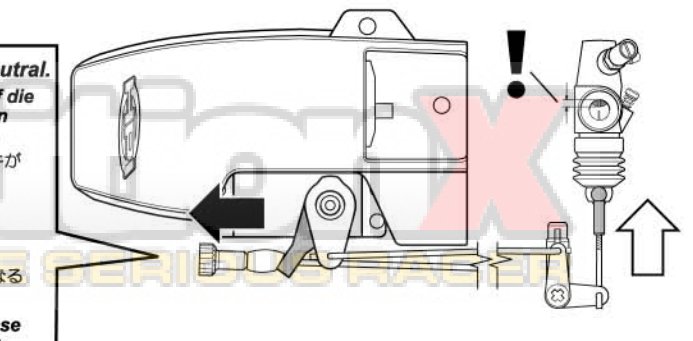
#### 3 Setting Full Brake / Brems Einstellung / Réglage Frein Maxi / ブレーキセットアップ



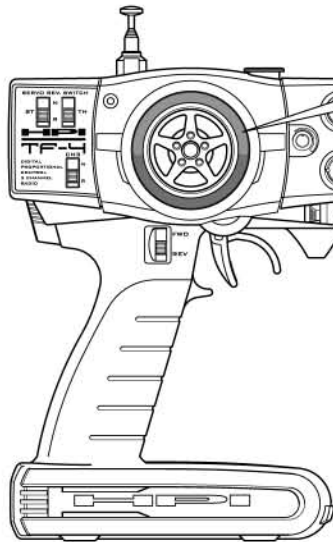
**No brake drag at neutral.**  
In Neutralstellung darf die Bremse nicht schleifen  
Pas de frein au neutre  
ニュートラルではブレーキが掛からない様になります。

**More Braking**  
Mehr Bremse  
Plus freinant  
ブレーキが強くなる

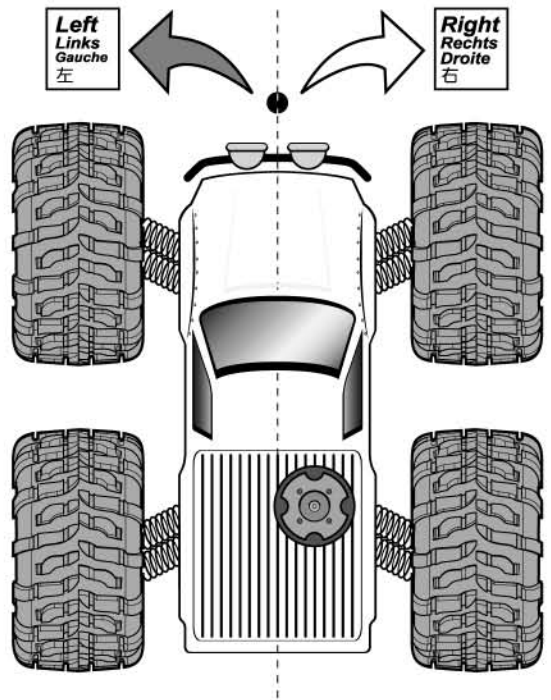
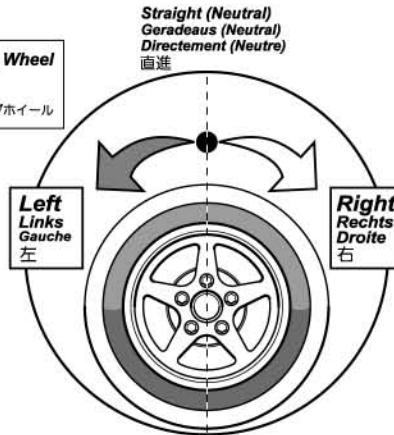
**Less Braking**  
Weniger Bremse  
Moins freinant  
ブレーキが弱くなる



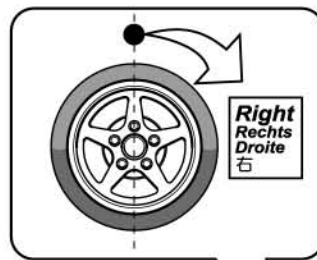
**Steering Operation**  
**Funktion der Lenkung**  
**Commande de direction**  
 ステアリング操作



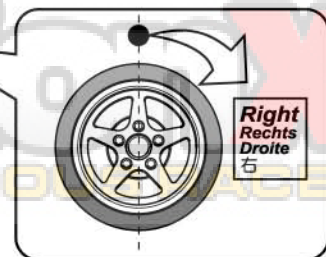
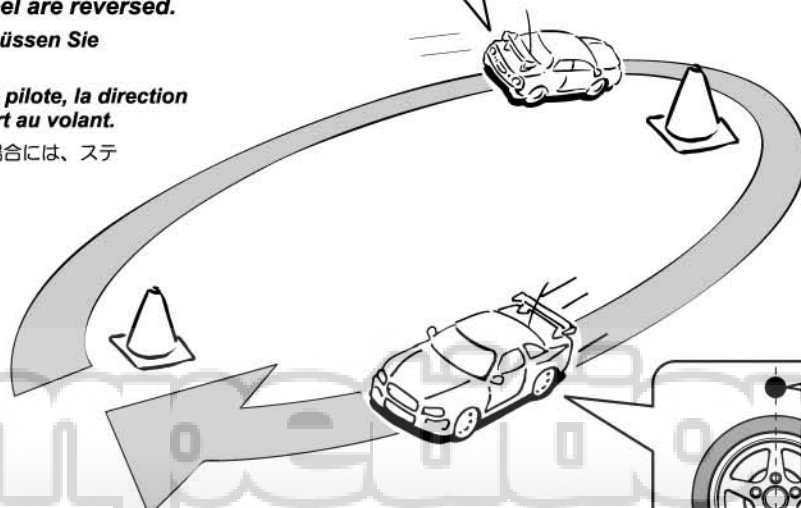
**Steering Wheel**  
**Lenkrad**  
**Volant**  
 ステアリングホイール



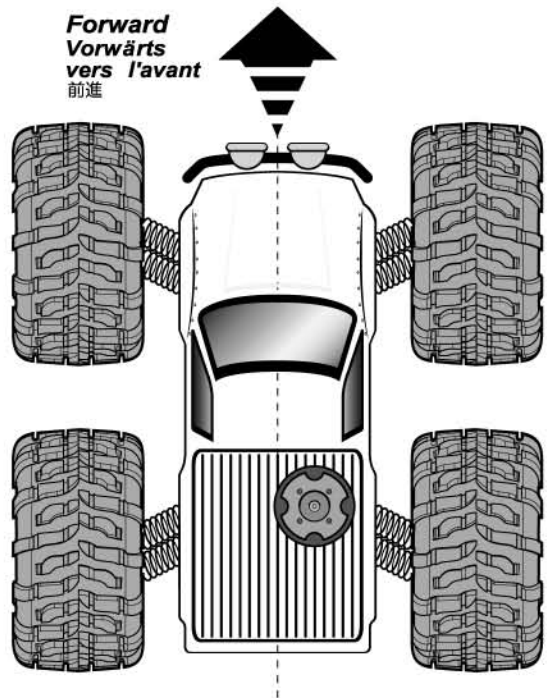
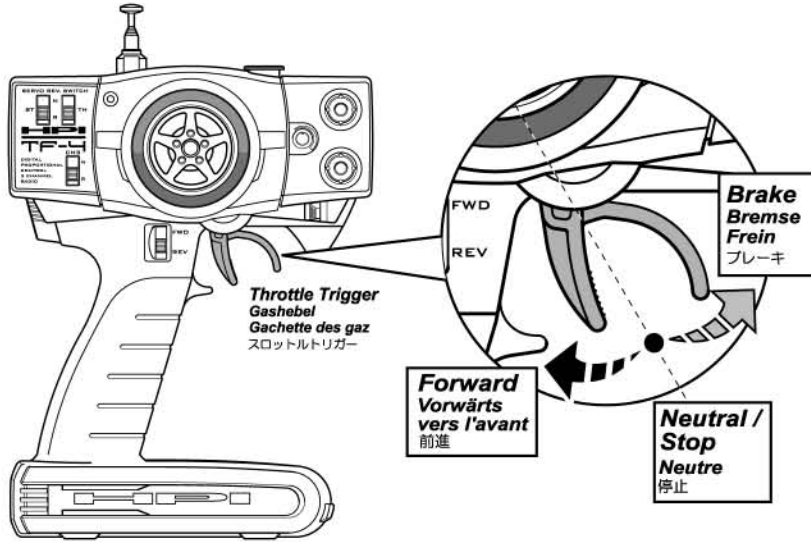
- **Turning the transmitter wheel left and right will make the front tires of the Savage do the same. Turning the wheel a small amount will make the model perform a wide turn. Turning the wheel a large amount will make the model perform a sharp turn.**
- **Die Vorderräder Ihres Savage folgen den Bewegungen des Lenkrades. Wenn Sie stark nach links lenken, wird das Auto eine enge Linkskurve fahren. Wenn sie etwas weniger nach links drehen, wird das Auto einen weiteren Bogen fahren.**
- **La rotation du volant de l'émetteur vers la droite et vers la gauche entraine le même mouvement des roues avant du modèle. Une légère rotation du volant permet d'effectuer un virage large. Une rotation maximum du volant permet d'effectuer un virage serré.**
- ステアリングホイールの操作方向・量に応じてフロントタイヤの向きが変わり、進みたい方向に曲ることができます。



- \* **When the car is running toward the driver, the directions of the steering wheel are reversed.**
- \* **Wenn das Auto auf Sie zufährt, müssen Sie spiegelverkehrt lenken.**
- \* **Quand le modèle se dirige vers le pilote, la direction des roues est inversée par rapport au volant.**
- \* 車がドライバーに向かって走ってくる場合には、ステアリング操作の方向が逆転します。



**Throttle Operation**  
Gas geben und bremsen  
Commande des gaz  
スロットル操作



**Driving Fahren Conduite 走行**

- Pull the throttle to drive forward and press it away from brakes.
- The more you pull the throttle, the faster the car will move forward.
- Um vorwärts zu fahren, müssen Sie den Gashebel zu sich ziehen. Um zu bremsen, müssen Sie den Gashebel von sich wegdrücken.
- Je mehr Sie am Gashebel ziehen, umso schneller wird das Auto.
- Presser la gachette pour aller vers l'avant et repousser pour freiner.
- Au plus vous pressez la gachette, au plus la vitesse augmente.
- スロットルトリガーを引くと前進、反対に押しすとブレーキがかかります。
- スロットルトリガーを操作した量に応じて車のスピードが変わります。

**Stopping Anhalten Arrêt 停止**

- Releasing the throttle trigger slows the car down until it eventually stops.
- To stop quickly, press the throttle trigger forward to use the brakes.
- Wenn Sie den Gashebel loslassen, rollt das Auto ohne Bremse aus, bis es zum Stillstand kommt.
- Um schneller abzubremsen, müssen Sie den Gashebel von sich wegdrücken.
- Relacher la gachette pour permettre au modèle de ralentir jusqu'à son arrêt.
- Pour stopper rapidement, repousser la gachette vers l'avant pour activer le frein.
- スロットルトリガーから指を放すと、徐々にスピードが落ちていきます。
- スロットルトリガーを押してブレーキをかけて停止します。

**Note: Hinweis: 重要**

- When you are learning to drive the Savage, pull the throttle gently to see the speed increase.
- Geben Sie am Anfang nicht gleich Vollgas. Gewöhnen Sie sich erst an das Fahrverhalten des Autos.
- En période d'apprentissage, agir doucement sur la gachette pour voir les réactions du modèle.
- 最初のうちは、スロットルトリガーを全開にしないで、ゆっくりと少しずつ操作し、スピードをひかえて練習してください。

**Cautions! Warnhinweise! Précautions!**  
走行上の注意

**Do not drive your Savage in the following places.**  
Vermeiden Sie es, Ihren Savage an folgende Plätzen zu fahren.

**Ne pas utiliser votre modèle dans les situations suivantes.**  
下記の場所では走行させないでください。



**Do not run on public streets or highways.**  
This could cause serious accidents, personal injuries, and/or property damage.

**Fahren Sie keinesfalls auf öffentlichen Strassen.**  
Dies kann zu schweren Verkehrsunfällen, Personen- oder Sachschäden führen.

**Ne pas utiliser votre modèle dans des lieux publics.**  
Ceci peut entraîner des accidents et causer des blessures ou des dommages.

道路など車や人が通る場所では走行させないでください。



**Do not run in water.**  
Fahren Sie nie durch Pfützen.  
Ne pas rouler dans l'eau.

水たまり、砂地、じゅうたんなどでは走行させないでください。



**Make sure everyone is using different frequencies when driving together in the same area.**

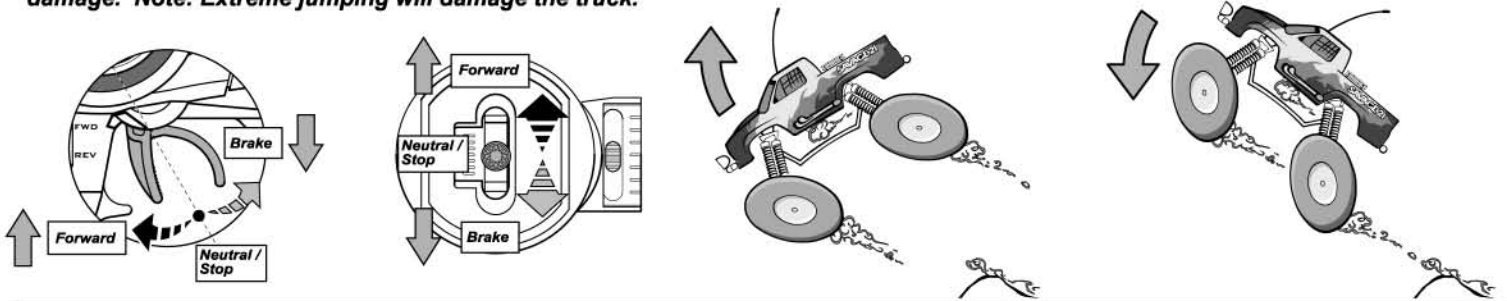
**Wenn sich andere RC-Car Fahrer in Ihrer Nähe befinden, sollten Sie auf jeden Fall sicher gehen, dass keiner die gleiche Frequenz verwendet wie Sie.**

**Vérifier que vous utilisez des fréquences différentes quand vous roulez avec d'autres pilotes.**

他の人が同じ周波数を使用している場合、車のコントロールができなくなります。必ず周波数を確認してから走行を始めてください。

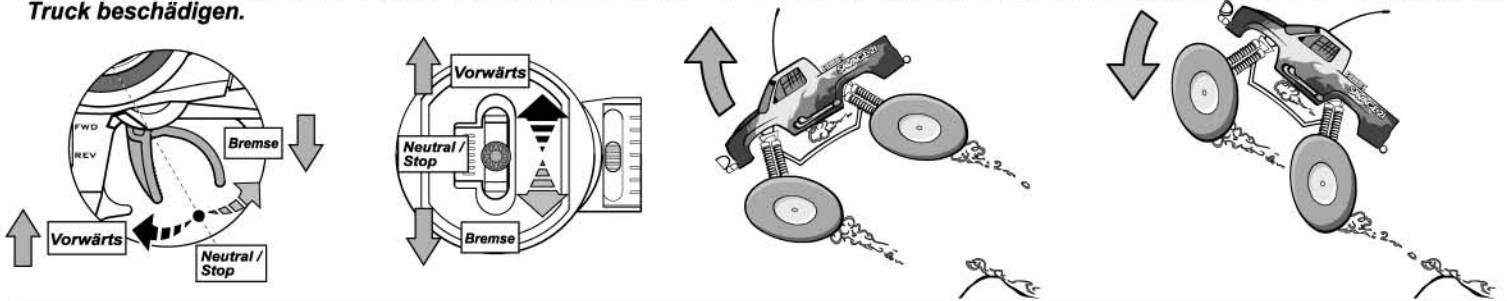
### Controlling the truck while in air.

The ability to control the truck while in flight is an important skill to master. It can help shave seconds off a lap time during a race or more importantly, help prevent damage to the truck caused by hard, awkward landings. Use the throttle to bring the nose of the truck up while in the air. Use the brakes to bring the nose of the truck down while in the air. The goal is to keep the truck level in flight to prevent damage. Note: Extreme jumping will damage the truck.



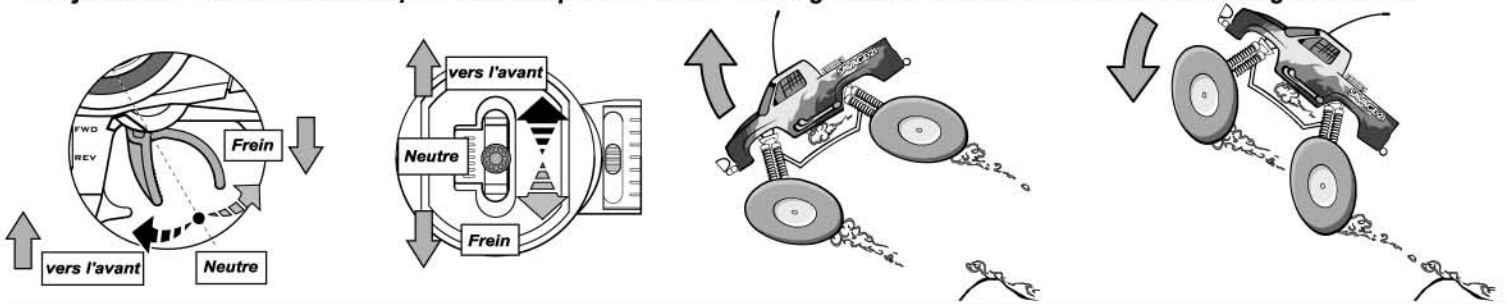
### Steuerung des Trucks in der Luft.

Die Steuerung des Trucks in der Luft ist sehr wichtig. Zum Einen kann man dadurch in einem Rennen schnellere Rundenzeiten fahren. Zum Anderen kann man durch das richtige Steuern in der Luft harte Landungen und dadurch auch größere Defekte vermeiden. Durch Gasgeben in der Luft kann man die Nase des Trucks anheben. Durch Bremsen in der Luft kann man die Nase des Trucks absenken. Ziel ist es, den Truck möglichst gerade in der Luft zu halten, um Defekte bei der Landung zu vermeiden. Hinweis: Extremes Springen kann den Truck beschädigen.



### Contrôle du truck pendant les sauts

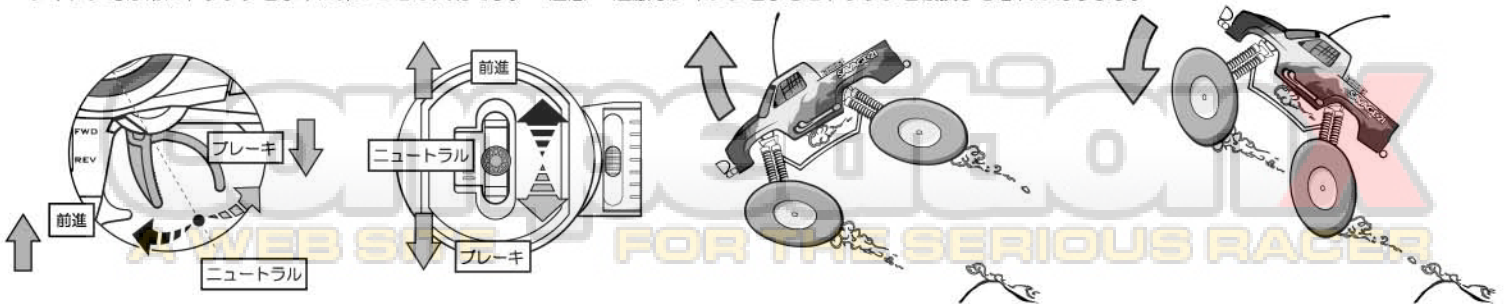
La capacité de contrôler le truck quant il est en l'air est un tour de main utile qui peut faire gagner des secondes sur un tour de piste pendant une course ou, chose plus importante, éviter les dommages qui pourraient résulter d'un atterrissage malencontreux. Utiliser la commande des gaz pour relever le nez du truck lorsqu'il est en l'air. Utiliser le frein pour abaisser le nez du truck lorsqu'il est en l'air. L'objectif est de maintenir le truc à l'horizontale pour Éviter les dommages. Nota : des sauts excessifs endommagent le truck.



### ジャンプ時の操縦テクニック

トラックの空中(ジャンプ時)での操縦は大事なテクニックの一つです。ジャンプ時にスロットルをあげる事により、トラックのフロントをもち上げることが出来ます。また、ジャンプ時にスロットルオフすることにより、上がりすぎたトラックのフロントを下げることも出来ます。

ジャンプ時は常にトラックを水平に保つことが大切です。 注意：過激なジャンプをするとトラックを破損する恐れがあります。



**Important Engine Tips**  
**Wichtige Motor Tipps**  
**Astuces importantes**  
**concernant le moteur**  
**エンジンの取り扱い注意点**

**For proper engine break-in, please refer to the S-25 Engine manual that came with your model.**

**Eine genaue Anleitung zum Einlaufen lassen Ihres Motors finden Sie in der Bedienungsanleitung des S-25 Motor, die dem Savage Baukasten beiliegt.**

**Pour connaître les procédures de rodage correctes, veuillez vous référer au manuel du gros bloc moteur S-25 fourni avec votre kit Savage.**

正しいブレークインについてはSavageキットに付属のS-25ビッグブロックエンジン説明書を参照して下さい。

**Filling the Tank**  
**Tank füllen**  
**Remplissage du réservoir**  
**燃料の給油**

74318/ 74348  
 20% Glow Fuel  
 20% Kraftstoff  
 20% Carburant  
 グロー燃料



**20% Nitro**

**Only use 20% Nitro fuel specifically designed for RC Car engines.**

**Verwenden Sie nur speziellen Kraftstoff für Modellautomotoren mit einem Nitromethananteil von 20%.**

**N'utilisez que du carburant à 20% de Nitro spécialement conçu pour les moteurs de voiture RC.**

ニトロ20%のRCエンジンカー専用グロー燃料を使用してください。

**Filling the Fuel Bottle:**

- 1) Squeeze empty bottle.
  - 2) Put tip into fuel supply and release.
- As the bottle expands it will draw in fuel.

**Befüllen der Kraftstoffflasche:**

- 1) Drücken Sie die leere Flasche zusammen.
- 2) Halten Sie die Spitze der Flasche in den Kraftstoff und lassen Sie los. Der Sprit wird dann in die Kraftstoffflasche gesaugt.

**Remplissage de la bouteille de carburant :**

- 1) Comprimez la bouteille vide.
- 2) Placez l'embout dans le carburant et relâchez. Lorsque la bouteille reprend sa forme initiale, elle aspire le carburant.

給油用ボトルに燃料を移し替える：  
 燃料を給油用ボトルに吸い込む様にして移し替えます。

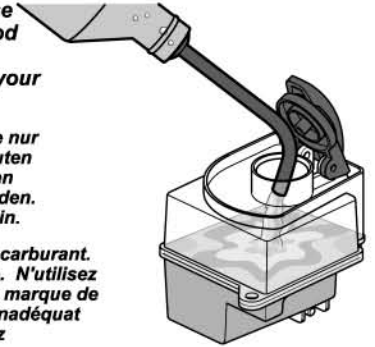


**Fill the tank completely with fuel. Use 20% Nitro content fuel only. Use good quality branded model car fuel only. Using the wrong fuel could damage your engine. Do not use Gasoline.**

**Machen Sie den Tank voll. Verwenden Sie nur 20%igen Kraftstoff. Verwenden Sie nur guten Markensprit. Bei Verwendung des falschen Kraftstoffs kann ihr Motor beschädigt werden. Verwenden Sie keinesfalls normales Benzin.**

**Remplissez complètement le réservoir de carburant. N'utilisez que du carburant à 20% de Nitro. N'utilisez que du carburant de modèle de voiture de marque de bonne qualité. L'utilisation de carburant inadéquat peut endommager votre moteur. N'utilisez pas d'essence.**

タンク一杯まで燃料を入れます。  
 必ずニトロ20%のエンジンRCカー用燃料を使用して下さい。  
 指定以外の燃料を使用すると、エンジンを破損することがあります。  
 ガソリンは絶対に使用しないで下さい。



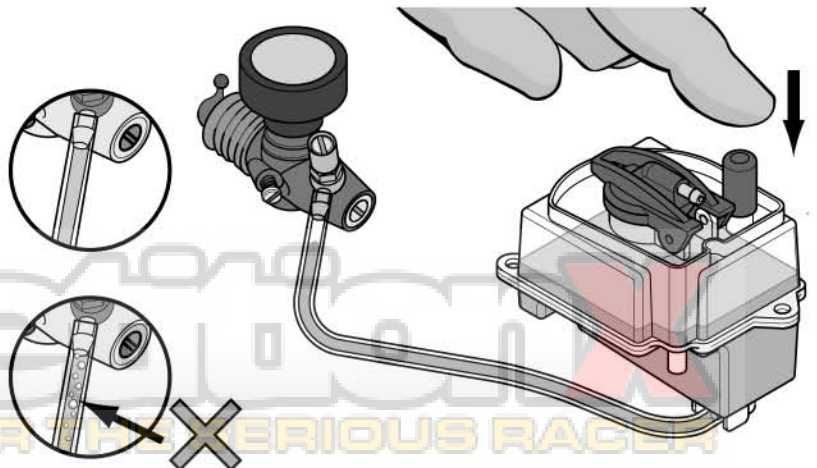
**Priming the Carburetor**  
**Füllen des Vergasers**  
**Amorçage du carburateur**  
**燃料のチョーキング**

**Prime the carburetor by pressing the fuel tank primer until fuel reaches the carburetor. Once fuel has completely filled the fuel line (no air bubbles) continue to press the primer button 4 more times.**

**Pumpen Sie mittels der Spritpumpe den Sprit bis zum Vergaser. Wenn der Sprit den Spritschlauch komplett gefüllt hat (ohne Luftblasen), Pumpe noch 4x drücken.**

**Amorcez le carburateur en appuyant sur le dispositif d'amorçage du réservoir de carburant jusqu'à ce que le carburant atteigne le carburateur. Une fois que la conduite de carburant est pleine de carburant (sans bulles d'air), appuyez quatre fois encore sur le bouton d'amorçage.**

燃料がキャブレターに達するまでタンクのチョークボタンを押して下さい。  
 泡のない状態で燃料がキャブレターに達してから更に4回チョークボタンを押します。



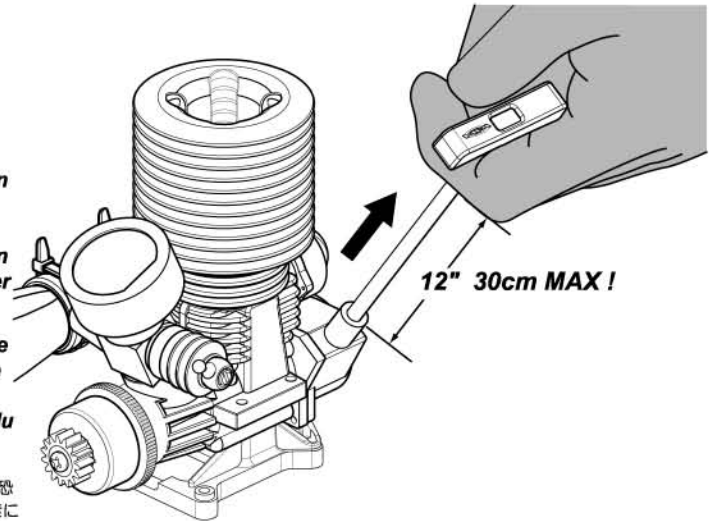
**The Pull Starter**  
**Der Seilzugstarter**  
**Le démarreur à cordon**  
**リコイルスターター**

**Pull the starter cord using quick short pulls, never pulling it more than 12 inches (30cm). This can damage the pull start. Do not pull the starter chord if it becomes hard to pull. This can also damage the pull start. The engine may be flooded. Check the trouble shooting section of the S-25 engine manual for help.**

**Ziehen Sie den Seilzugstarter immer kurz und schnell heraus. Dabei dürfen Sie das Seil niemals über 30cm herausziehen, da dadurch der Starter beschädigt werden kann. Sollte es immer schwerer werden, den Seilzugstarter zu ziehen kann es sein, dass ihr Motor abgeseffen ist. Hören Sie dann sofort auf und lesen Sie den Abschnitt "Problembhebung" in der Anleitung des S-25 Motors durch. Dort wird erklärt, was dann zu tun ist.**

**Tirez sur le cordon de démarrage en donnant de petits coups secs et en ne tirant jamais sur plus de 30 cm pour ne pas endommager le démarreur. Ne tirez pas sur le cordon s'il résiste. Ceci peut également endommager le démarreur. Le moteur peut être noyé. Consultez la section de diagnostic du manuel du moteur S-25 pour un complément d'information.**

スターターハンドルを素早く引いてエンジンをスタートさせて下さい。リコイルスターターを破損する恐れがあるので、絶対に30cm以上スターターハンドルを引かないで下さい。スターターが重くて引きにくくなった場合は燃料がエンジンに入りこみすぎてしまった事が考えられます。(オーバーチャーク)このような場合には、無理にスタートさせようとせずS-25エンジン説明書のトラブルシューティングセクションを参考にして下さい



**Stopping the Motor**  
**Motor abstellen**  
**Arrêt du moteur**  
**エンジンを止め方**

**There are two ways to stop the motor.**  
**Es gibt zwei Möglichkeiten, den Motor abzustellen.**

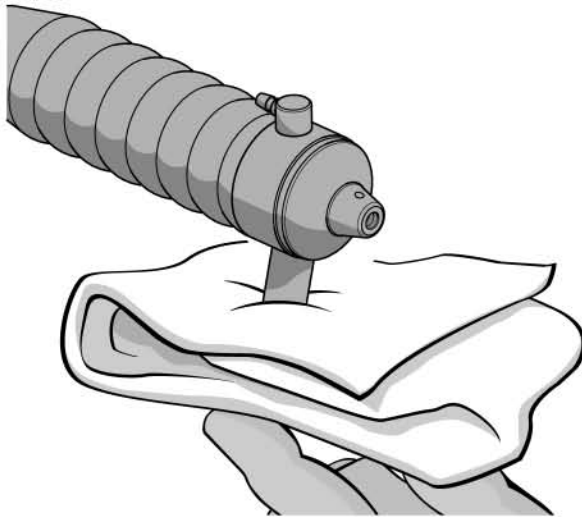
**Il y a deux manières d'arrêter le moteur.**  
**エンジンを止めるには2つの方法があります。**

**1) Use a Rag.**

**Verwenden Sie ein dickes Tuch.**

**Utilisez un chiffon.**

厚手の布を使う



**Use a rag to cover the exhaust tip. This will stop the motor. Be careful! The exhaust is extremely hot so be sure to use a thick rag.**

**Drücken Sie mit dem Tuch auf den Auslass des Auspuffs. Dadurch geht der Motor aus. Seien Sie aber vorsichtig, da der Auspuff und die Abgase sehr heiß sind. Verwenden Sie deshalb ein dickes Tuch.**

**Bloquez l'orifice d'échappement avec un chiffon. Cela arrête le moteur. Attention ! Le pot d'échappement est extrêmement chaud. Il faut utiliser un chiffon épais.**

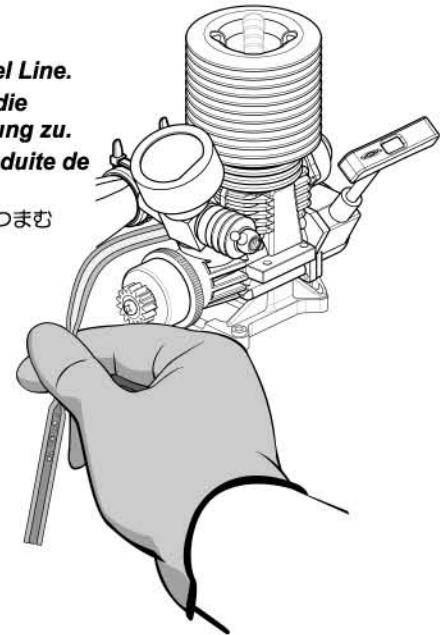
排気口を布で覆うことでエンジンを止めることができます。排気口は大変熱いので必ず厚手の布を使い、やけどをしない様十分にご注意下さい。

**2) Pinch the Fuel Line.**

**Drücken Sie die Kraftstoffleitung zu.**

**Pincez la conduite de carburant.**

燃料チューブをつまむ



**In extreme cases or emergencies you can pinch the fuel line to stop the flow of fuel to the carb. Be careful, this can make the motor run lean which can damage the motor. It is best to stop the motor using a rag.**

**Bei Ausnahmen oder Notfällen kann man auch die Kraftstoffleitung zudrücken und somit verhindern, dass weiterer Kraftstoff in den Vergaser fließt. Durch diese Methode läuft der Motor aber kurzzeitig zu mager, was zu Defekten am Motor führen kann. Verwenden Sie deswegen grundsätzlich die Methode mit dem Tuch.**

**Dans des situations extrêmes ou en cas d'urgence, vous pouvez pincer la conduite de carburant pour bloquer l'arrivée du carburant dans le carburateur. Attention, le moteur risque d'être endommagé s'il continue à tourner sur un mélange pauvre. Il vaut mieux arrêter le moteur à l'aide d'un chiffon.**

どうしても1)の方法でエンジンが止まらない場合などには燃料チューブをつまむことで燃料を止め、エンジンを止めることができます。緊急時以外は1)の方法で止めてください。

### Air Filter Maintenance

Remove and clean the air filter with nitro fuel when soiled. Spray fuel through the clean side to ensure proper dirt removal. Squeeze the filter to remove excess fuel. Recoat the air filter with oil and reinstall properly, making sure there are no gaps between filter and boot.

### Luftfilter-Wartung

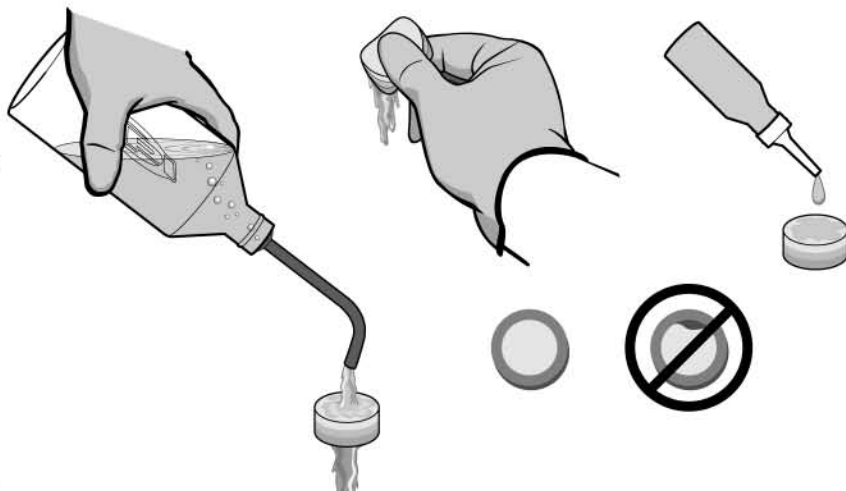
Entfernen Sie den Luftfilter und reinigen Sie ihn mit Nitro Kraftstoff. Sprühen Sie den Kraftstoff von der sauberen Seite aus durch den Luftfilter, damit der Dreck ausgewaschen wird. Danach den Filter ausdrücken und mit Luftfilteröl einsprühen. Beim Einsetzen des Luftfilters darauf achten, dass keine offenen Stellen zwischen Filterelement und Halter entstehen.

### Maintenance du filtre à air

Déposez et nettoyez le filtre à air avec du carburant nitro lorsqu'il est encrassé. Vaporisez le carburant du côté propre pour garantir un nettoyage efficace. Essorez le filtre à air pour éliminer le carburant en excès. Enduisez le filtre d'une nouvelle couche d'huile de filtre à air et réinstallez-le correctement en veillant à ne pas laisser d'interstice entre le filtre et le boîtier.

### エアフィルターの手入れ

エアフィルターが汚れたときはエンジンから取り外し、グロー燃料で洗い流してください。洗浄後はフィルターを絞って燃料を取り除きます。エアフィルターオイルを染み込ませ、エアフィルターケースの中にしっかりと装着してください。



### Note: Hinweis: 重要

! Never run the motor without an air filter.  
**Fahren Sie niemals ohne Luftfilter.**  
**Ne faites jamais tourner le moteur sans filtre à air.**  
 エアフィルターの無い状態では絶対にエンジンをかけないで下さい。

### Keep the Truck Clean

Use nitro cleaner or a mild degreaser to clean the chassis. Avoid spraying the electronics. Do not use water!

### Halten Sie den Truck sauber

Verwenden Sie zur Reinigung des Chassis Nitro Cleaner oder Motorspray. Vermeiden Sie es, die Elektronik zu besprühen.

### Gardez le camion propre.

Utilisez un nettoyant nitro et un dégraissant doux pour nettoyer le chassis.

### 車の手入れ

走行を楽しんだ後はHPIナイトロカークリーナーをご使用になり車体の手入れをしておきましょう。又、水での洗浄は行わないでください。



### Check the Screws and Fasteners

Check the screws and fasteners after every run to make sure they are tight. Use threadlock on screws that thread into metal.

### Überprüfen Sie die Schrauben und Halterungen

Überprüfen Sie den festen Sitz aller Schrauben. Schrauben, die in Metall greifen, sollten öfters kontrolliert werden und ggf. mit Schraubensicherungslack gesichert werden.

### Vérifiez les vis et les fixations.

Vérifiez que toutes les vis sont serrées. Les vis qui sont engagées dans des composants métalliques doivent être vérifiées souvent et assujetties en position avec de la p,te de filetage.

### 各部位の緩みのチェック

走行後はネジ等の緩みなどがないか、各部のチェックをします。金属部品に使用されるネジにはネジ止め剤をご使用ください。

### Tire Maintenance

Make sure the tire is secure on the wheel. Re-glove if necessary.

### Wartung der Reifen

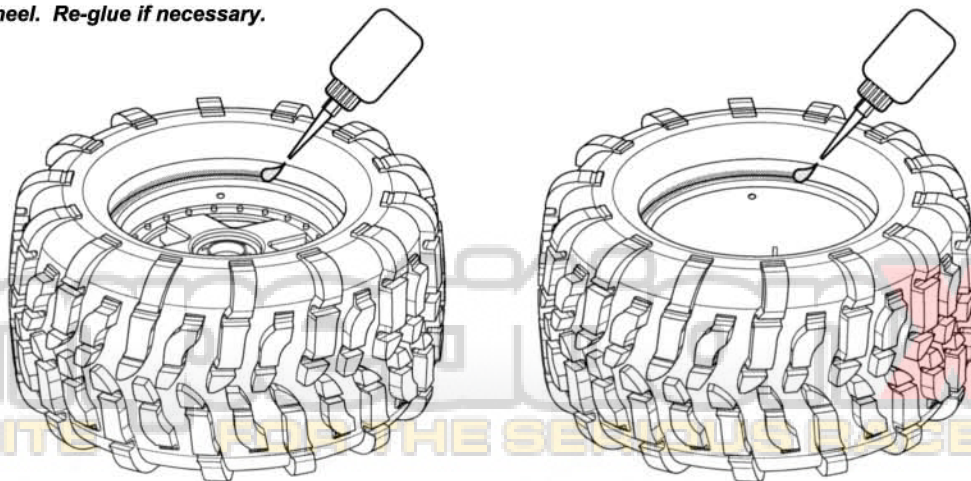
Gehen Sie sicher, dass der Reifen fest auf der Felge sitzt. Kleben Sie offene Stellen, falls nötig, nach.

### Maintenance des pneus

Vérifiez que le pneu est bien en place sur la roue. Recollez si nécessaire.

### タイヤの手入れ

タイヤがホイールに確実に接着されているか確認して下さい。剥がれているところは瞬間接着剤で再接着してください。



**Adjusting the Slipper Clutch**  
**Einstellung der Slipperkupplung**  
**Réglage de l'embrayage à friction**  
 スリッパークラッチの調節

**Checking the tension**  
 Spannung überprüfen

**Vérification de la tension**  
 効き具合の確認

1) Hold the tires.  
 2) Use finger to rotate the spur gear.  
**Note: The spur gear should slip when firm pressure is applied. If it does not slip, loosen it in 1/2 turn increments.**

1) Halten Sie die Reifen fest.  
 2) Drehen Sie mit Ihren Fingern am Hauptzahnrad. Es sollte bei festem Druck durchrutschen. Wenn es nicht durchrutscht, müssen Sie die Mutter um eine halbe Umdrehung aufdrehen.

1) Maintenir les pneus  
 2) Faire tourner la couronne à l'aide d'un doigt.  
**Note : L'embrayage à friction doit patiner si une forte pression est appliquée. S'il ne patine pas, le desserrer par demi-tours à la fois.**

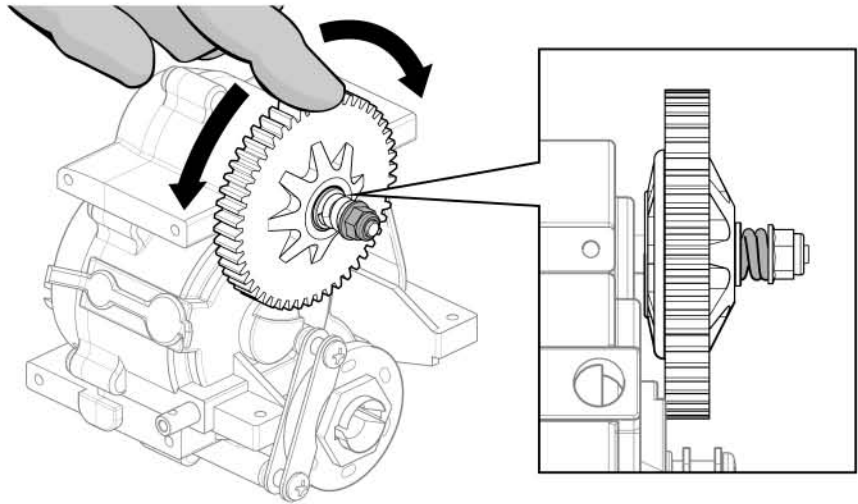
タイヤを手で押さえ、指でスパークギヤををまわします。強い力が加わったときにスリップするように調節します。もしスリップしない場合は1/2回転緩めます。

To set the slipper clutch, tighten the nut (⌚ Clockwise) until it stops then loosen it 1/2 turn (⌚ Counter clockwise). The spur gear should slip when firm pressure is applied. If the slipper clutch is too tight it may damage the drive train.

Zur Einstellung der Slipperkupplung drehen Sie die Mutter vorsichtig bis zum Anschlag fest (⌚ im Uhrzeigersinn) und lösen Sie sie dann wieder (⌚ gegen den Uhrzeigersinn) um eine halbe Umdrehung. Das Hauptzahnrad sollte bei festem Druck durchrutschen. Der Antriebsstrang kann durch eine zu feste Slipperkupplung beschädigt werden.

Pour installer l'embrayage à friction, serrer l'écrou (⌚ dans le sens des aiguilles d'une montre) jusqu'au blocage puis desserrer de 1/2 tour (⌚ sens inverse des aiguilles d'une montre). La couronne doit patiner si une forte pression est appliquée. Si l'embrayage est trop serré il peut endommager la transmission.

スリッパークラッチの調節は、まずナットが止まるまで時計方向に締め込み、その後反時計方向に1/2回転緩めてください。強い力が加わったときにスリップするように調節します。スリッパークラッチの締め込みすぎは駆動系を傷めることがあります。



**2 Speed Setup**  
**2-Gang Einstellung**  
**Installation De 2 Vitesses**  
 2スピードセット

**Counter clockwise for earlier gear shift**

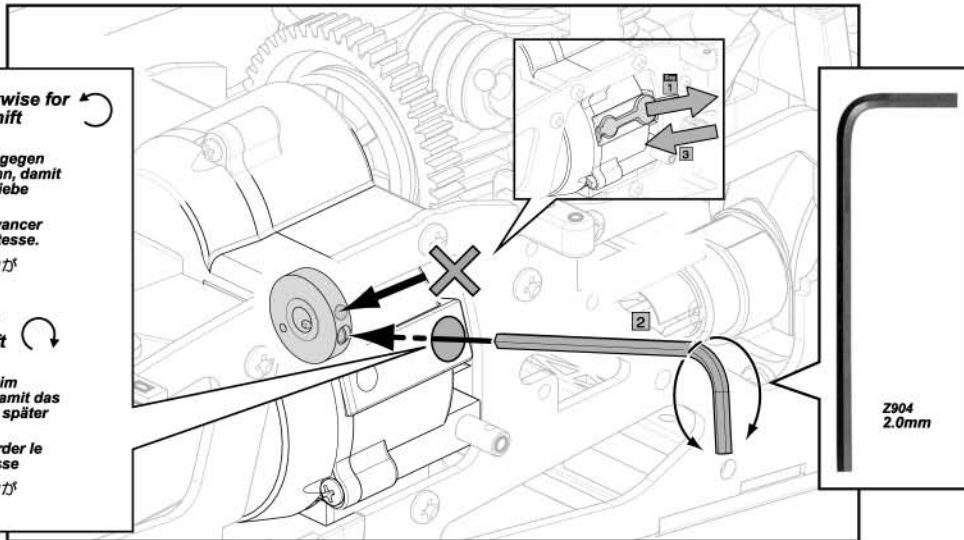
Drehen Sie die Madenschraube gegen den Uhrzeigersinn, damit das 2-Gang Getriebe früher schaltet.  
 Dévisser pour avancer le passage de vitesse.

\*シフトチェンジが早くなります。

**Clockwise for later gear shift**

Drehen Sie die Madenschraube im Uhrzeigersinn, damit das 2-Gang Getriebe später schaltet.  
 Visser pour retarder le passage de vitesse

\*シフトチェンジが遅くなります。



**Important! Wichtig! 重要 !!**

Always stop your engine before making adjustments! Make your adjustments in 90 degree increments. If gear shift is too soon then turn clockwise. If gear shift is too late, then turn counter clockwise.

Stellen Sie den Motor immer ab, bevor Sie Einstellungen am 2-Gang Getriebe vornehmen wollen! Machen Sie alle Einstellungen immer nur in 90 Grad Schritten. Wenn das 2-Gang Getriebe zu früh schaltet, drehen Sie die Schraube im Uhrzeigersinn. Wenn es zu spät schaltet, müssen Sie die Schraube gegen den Uhrzeigersinn drehen.

Toujours arrêter le moteur avant de faire les réglages ! Ajuster par incréments de 90 degrés. Si le changement de vitesse se produit trop tôt, visser la vis de réglage. Si le changement se produit trop tard, dévisser la même vis.

シフトチェンジポイントの調整はエンジンを止めた状態で調整して下さい。シフトチェンジポイントの調整は、車を走行させてみてシフトチェンジが早すぎる場合はネジを締め込んでいき、反対に遅すぎる場合にはネジを緩めていきます。1/4回転づつネジを調整してください。

<b>Troubleshooting</b>		
<b>Description</b>	<b>Possible Problem</b>	<b>Solution</b>
Steering does not work properly.	Check Batteries.	Replace batteries with new Alkaline AA batteries.
	Bent linkages or dogbones.	Replace damaged pieces with new parts.
	Drive-train damage.	Replace damaged pieces with new parts.
Two speed gearbox does not shift or shifts at the wrong time.	Low Engine RPM.	Tune the engine so it reaches sufficient RPM.
	Two Speed is improperly adjusted.	Follow the manual instructions and re-tune the gearbox until it shifts at the desired shift point.
Engine Problems.		Refer to the .25 BB Engine manual that came with the Savage.
Handling Problems.	Shocks are not working properly.	Rebuild the shocks and replace worn or broken components.
Steering feels sluggish or vague.	Suspension is binding.	Make sure the suspension moves freely . Replace worn or broken parts.
	The truck does not drive straight.	Adjust the steering trim until the truck drives straight.
	The wheels are loose.	Check to make sure the wheel nuts are properly tightened.
	Damaged steering servo.	Check the steering servo for damage and wear. Replace if necessary.

<b>Problembhebung</b>		
<b>Problem</b>	<b>Ursache</b>	<b>Lösung</b>
	Batterien sind leer.	Ersetzen Sie die leeren Batterien durch frische AA Batterien.
	Verbogene Querlenker oder Antriebsknochen.	Ersetzen Sie die beschädigten Teile durch neue.
	Schaden am Antriebsstrang.	Ersetzen Sie die beschädigten Teile durch neue.
Das 2-Gang Getriebe schaltet garnicht oder zur falschen Zeit.	Motor dreht zu niedrig.	Stellen Sie den Vergaser so ein, dass der Motor höher dreht.
	2-Gang Getriebe ist nicht richtig eingestellt.	Folgen Sie der Bedienungsanleitung und stellen Sie das 2-Gang Getriebe neu ein, so dass es zum gewünschten Zeitpunkt schaltet.
Motor Probleme		Schlagen Sie in der Anleitung des .25BB Motors nach.
Handling Probleme	Die Dämpfer arbeiten nicht richtig	Bauen Sie die Dämpfer neu auf und ersetzen Sie gebrauchte oder defekte Teile.
Die Lenkung fühlt sich träge und indirekt an.	Die Aufhängung klemmt.	Gehen Sie sicher, dass die Aufhängung sich leicht bewegen lässt. Ersetzen Sie gebrauchte oder defekte Teile.
	Der Truck fährt nicht geradeaus.	Stellen Sie die Lenkungstrimmung so ein, dass der Truck geradeaus fährt.
	Die Räder sind nicht fest.	Ziehen Sie die Radmuttern fest.
	Das Lenkservo ist beschädigt.	Überprüfen Sie das Lenkservo und ersetzen Sie es, sofern es beschädigt ist.

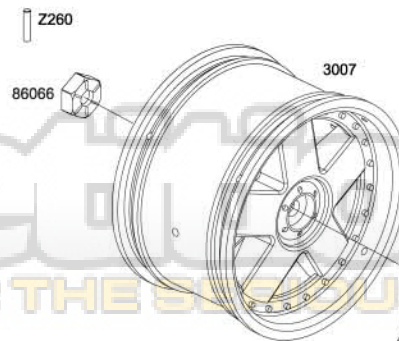
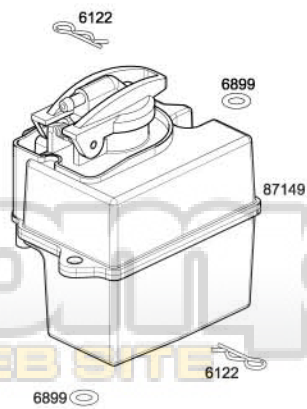
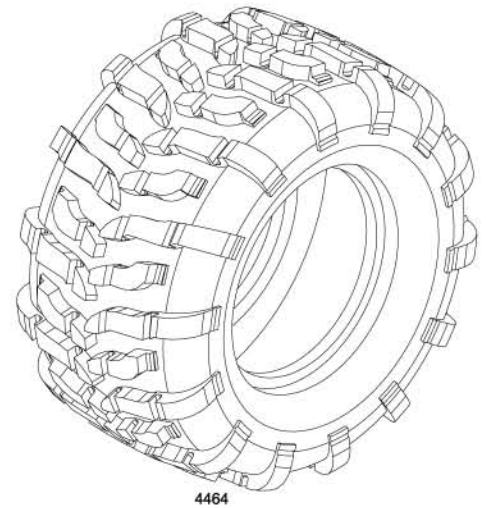
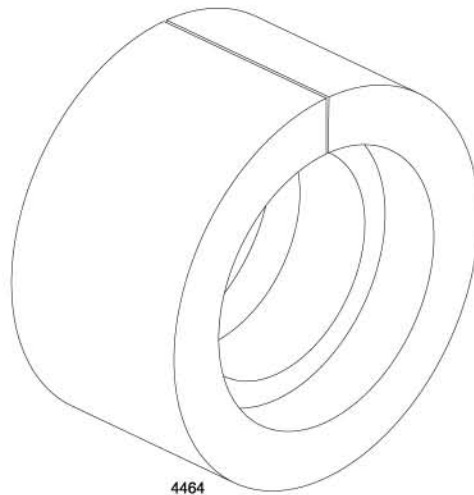
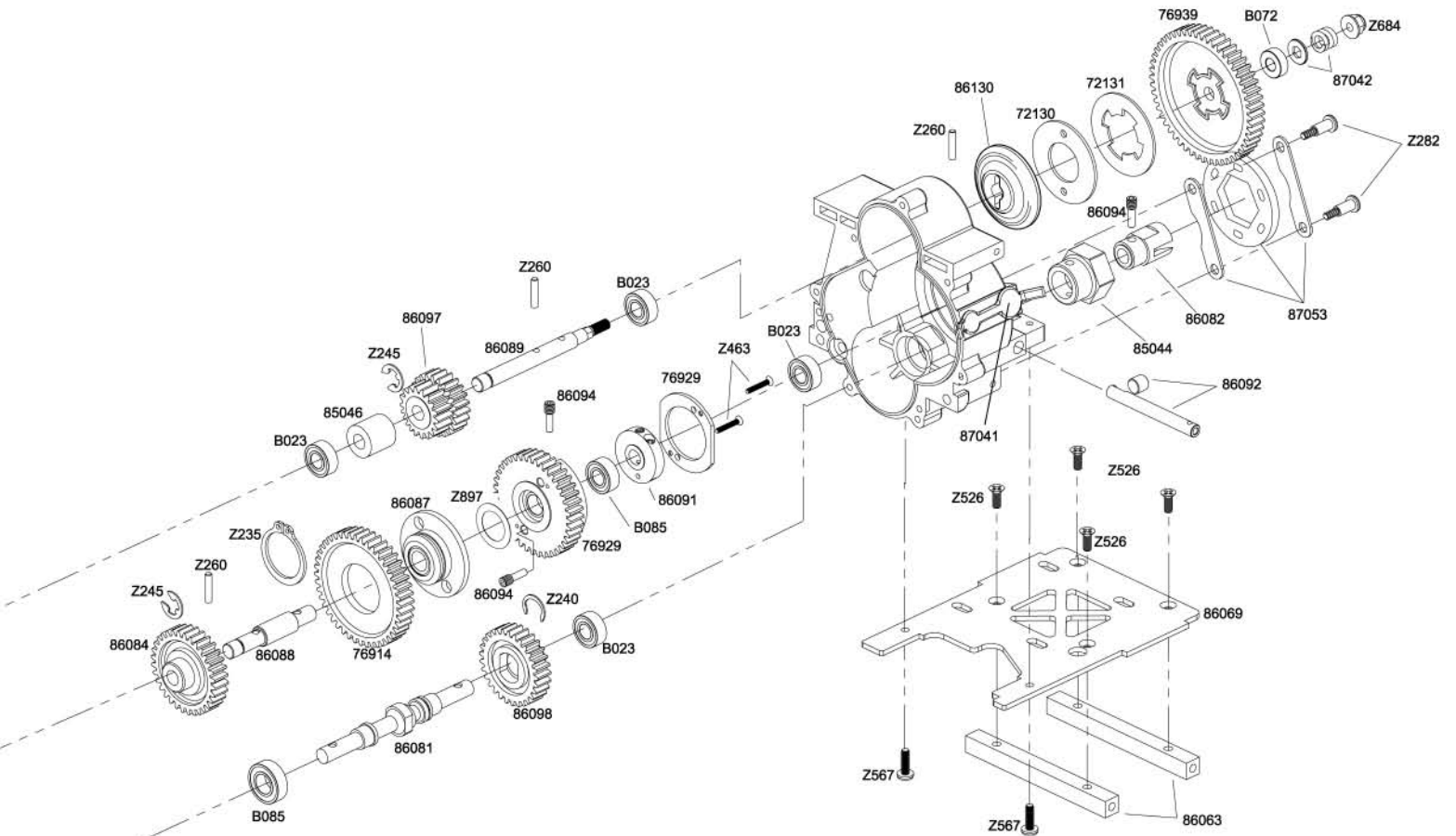
<b>Pannes et remèdes</b>		
<b>Problème</b>	<b>Cause</b>	<b>Solution</b>
La direction ne fonctionne pas correctement.	Vérifiez les batteries.	Remplacez les batteries par de nouvelles batteries alcalines AA.
	Cardan ou tringlerie tordu.	Remplacez les pièces endommagées par des pièces de rechange.
	Train moteur endommagé.	Remplacez les pièces endommagées par des pièces de rechange.
La boîte à deux vitesses n'effectue pas le transfert ou l'effectue au mauvais moment.	Le moteur tourne au ralenti.	Réglez le moteur pour qu'il tourne à la vitesse correcte.
	Mauvais réglage des vitesses.	Suivez les instructions du manuel et ajustez la boîte de vitesses jusqu'à ce que le changement se fasse de manière correcte.
Problèmes de moteur		Référez-vous au manuel du moteur 25 BB fourni avec le Savage.
Problèmes de commande	Les amortisseurs ne fonctionnent pas correctement.	Remontez les amortisseurs et remplacez les composanrts cassés ou usés.
La direction est molle ou ne répond pas bien.	La suspension grippe.	Réglez pour que la suspension se déplace librement.
	Le camion ne roule pas droit.	Réglez le trim de direction jusqu'à ce que le camion roule droit.
	Les roues sont desserrées.	Vérifiez que les écrous de roue sont bien serrés.
	Servo de direction endommagé.	Vérifiez si le servo de direction est endommagé ou usé. Remplacez si nÉcessaire.

<b>トラブルシューティング</b>		
<b>症状</b>	<b>原因</b>	<b>調べる箇所と直し方</b>
ステアリングが正しく作動しない	電池があるかどうか確認する。	新しい単3形アルカリ電池と取り替える
	ステアリングリンクージ、又はドッグボーンが曲がっている	破損した部分を新しいパーツと取り替える
	駆動系の部品の破損	破損した部分を新しいパーツと取り替える
2スピードミッションがシフトしない 又はシフトタイミングがずれている	エンジンの回転数が低い	エンジンの調節をして適正な回転数に達するようにする
	2スピードが正しく設定されていない	説明書を参考に、好みの位置でシフトするようにギアボックスを調節し直す
エンジントラブル		Savageに付属の.25 BBエンジンの説明書を参照する
ハンドリングトラブル	ショックが正しく作動していない	古くなったり、破損したパーツを取り替えてショックを組み立てなおす
ステアリングの反応が悪い	サスペンションが固まっている	サスペンションが自由に動くか確認する 古くなったり、破損したパーツを取り替える
	車が真っ直ぐ走らない	車が真っ直ぐ走るようにステアリングトリムを調節する
	ホイールが緩んでいる	ホイールナットを正しく締める
	ステアリングサーボが動かない	ステアリングサーボが古くなっている、又は破損している 必要に応じてステアリングサーボを交換する









**Black**    **Right**  
**Schwarz**    **Rechts**  
**Noir**        **Droite**  
 ブラック     右

**Silver**    **Left**  
**Silber**    **Links**  
**Argent**    **Gauche**  
 シルバー    左

Your HPI product is warranted to be free from defects in materials and workmanship for a period of two years from the purchase date. If there are any defects with the materials, workmanship, or assembly of your product, we will gladly repair or replace it for you at our discretion. Products which have been worn out, abused, or improperly operated will not be covered under warranty.

**NOT COVERED BY WARRANTY:**

Normal wear, abuse, neglect, or any damage arising as a result of improper use.

HPI Racing shall not be liable for any loss or damages, whether direct, indirect, special, incidental, or consequential, arising from the use, misuse, or abuse of this product and any accessory or chemical required to operate this product.

DO NOT return this product without prior approval. Please note any returned product, which is inspected by our staff and is found to have an invalid warranty claim may be subject to an inspection & handling fee before it can be returned. Any repairs made to this product resulting from neglect or misuse will be charged (parts & labor) before the work is started.

Please contact Customer Service at Hobby Products International, Inc. for any warranty claims at 949 . 753 . 1099. Our Customer Service hours are Monday 7:30am-4:45pm, Tuesday to Friday 7:30am-5:00pm, Pacific Standard Time.

If directed to send your engine in for evaluation, you must include a copy of the original receipt (please keep your original), a written description of the problem, and a daytime phone number where you can be reached for questions. The engine must be returned complete with crankcase, crankshaft, piston, sleeve, connecting rod, cylinder head, carburetor, and pull starter. You should not return the clutch, flywheel, flywheel collet, nut, air cleaner, manifold or muffler.

Send it prepaid UPS to:  
**Hobby Products International, Inc.**  
**Attn: Customer Service**  
**70 Icon Street**  
**Foothill Ranch, CA 92610**

For warranty claims please return the engine to the shop where you bought it, along with a copy of the original receipt (please keep the original), if directed by HPI's distributor the shop will then return the engine for professional inspection. The engine must be returned with a written description of the problem, showing a daytime phone number where you can be reached for questions. The engine must be returned complete with crankcase, crankshaft, piston, sleeve, connecting rod, cylinder head, complete carburetor & pull starter. You should not return the clutch, flywheel, flywheel collet, nut, air cleaner, manifold or muffler.

In case of any further problems, please contact your local distributor, please check [www.hpi-europe.com](http://www.hpi-europe.com) for details or call HPI Europe in the UK on 44 1283 229400 in normal office hours.

HPI Racing gewährt ab Kaufdatum eine Garantie von zwei (2) Jahren auf Material-und Produktionsfehler dieses Produktes. Bewahren Sie deshalb Ihren Kaufbeleg an einem sicheren Ort auf. Sollte es Probleme mit dem Material oder der Montage Ihres Produktes geben, wird HPI Racing dies nach eigenem Ermessen reparieren oder ersetzen.

Die Garantie schließt normale Abnutzung, Missbrauch, unsachgemäßen Gebrauch oder jeglichen Defekt durch die falsche Handhabung dieses Produktes aus. HPI Racing ist nicht verantwortlich für jegliche Schäden oder Verluste, die mittelbar oder unmittelbar durch die Verwendung, den unsachgemäßen Gebrauch oder Missbrauch dieses Produktes entstehen oder durch Chemikalien oder Werkzeuge, die zum Betreiben dieses Produktes notwendig sind.

SCHICKEN SIE KEINESFALLS dieses Produkt ohne vorherige Überprüfung ein. Für ein Produkt, welches nach der Überprüfung durch HPI Racing keinen Garantieanspruch erhält, wird eine Bearbeitungsgebühr erhoben, bevor das Produkt wieder zurückgeschickt wird. Alle Reparaturen, die aus unsachgemäßen Gebrauch oder Missbrauch resultieren, sind kostenpflichtig.

Bringen Sie bei einem Garantieanspruch das Produkt zu dem Händler zurück, bei dem Sie es gekauft haben. Dieser wird dann das Produkt zur weiteren Bearbeitung an die Serviceabteilung weiterleiten. Dem Produkt muss eine Fehlerbeschreibung beiliegen, in der auch die Telefonnummer angegeben ist, unter der man Sie bei Bedarf tagsüber erreichen kann.

Bei weiteren Problemen können Sie uns jederzeit im Internet unter [www.hpiracing.com](http://www.hpiracing.com) besuchen oder sich direkt beim zuständigen Distributor Ihres Landes telefonisch melden.

**A WEB SITE****FOR THE SERIOUS RAGER**

HPI Racing garantit que ce produit sera exempt de défaut de matériaux ou de façon pendant une période de deux (2) ans à compter de la date d'achat initial. Veuillez conserver ce reçu dans un endroit sûr car il vous sera demandé de le présenter pour vérification. En cas de défaut des matériaux, de la façon ou de l'assemblage de ce produit, HPI Racing le réparera ou le remplacera à son seul gré.

Cette garantie ne couvre pas les problèmes résultant de l'usure normale, de négligence ou d'utilisation abusive ni les dommages résultant d'une utilisation incorrecte de ce produit. HPI Racing dénie toute responsabilité pour les pertes et dommages, qu'ils soient directs ou indirects ou survenus des suites de l'utilisation incorrecte ou abusive de ce produit ou de tout accessoire ou produit chimique utilisé en conjonction avec ce produit.

NE PAS retourner ce produit sans autorisation préalable. Veuillez noter que tout produit retourné et dont il s'avère dans le cadre de l'inspection effectuée par nos employés que la demande d'indemnité assurance afférente n'est pas valide peut faire l'objet de frais d'inspection et de manipulation avant son renvoi. Toutes les réparations de défaut résultant d'une utilisation incorrecte ou abusive de ce produit seront facturées (coût des pièces et de la main d'œuvre) avant que les réparations ne commencent.

Pour les demandes de réparation sous garantie, veuillez retourner le produit au magasin où vous l'avez acheté avec une copie du reçu initial (veuillez conserver l'original). Si le distributeur HPI en donne l'autorisation, le magasin enverra le produit ou une partie du produit à des fins d'inspection professionnelle. Le produit doit être renvoyé avec une description écrite du problème et le numéro de téléphone à utiliser pendant la journée pour répondre aux questions éventuelles.

Si vous avez d'autres problèmes, veuillez contacter votre distributeur local. Veuillez visiter le site Web [www.hpi-europe.com](http://www.hpi-europe.com) ou appeler HPI Europe au Royaume-Uni au 44 1283 229400 pendant les heures d'ouvertures de bureau pour un complément d'information.

不良による修理と製品の交換については下記のカスタマーサービスにお問い合わせください。

**電話によるお問い合わせ**

HPIカスタマーサービス担当にダイレクトで繋がる回線です。ラジコンに精通した専任スタッフによりスピーディーにお応えいたします。受付時間は月曜～金曜（祝祭日除く）9：00～12：00/13：00～17：00 です。

053-430-0770

**メールによるお問い合わせ**

HPIカスタマーサービス担当がメールで皆様のご質問にお答えします。下記メールアドレスをクリックし、必要事項をご記入の上、送信してください。

[customer@hpiracing.co.jp](mailto:customer@hpiracing.co.jp)

**必要事項**

1) 氏名、2) 郵便番号、3) 電話番号、4) 住所、5) 電話番号、6) ファックス（お持ちの方のみ）、7) 車種、8) お買い上げ店名、9) お買い上げ年月日、10) パーツ名（品番）、11) お問い合わせ内容

※当社の営業日（月曜～金曜 ※祝祭日除く）外のメールは、翌営業日以降の対応となります。

※メールによるお問い合わせは都合により、お返事までに時間がかかる場合がございます。お急ぎの際は お電話又はファックスでのお問い合わせをお願い致します。※開発中の新製品についてのお問い合わせはご遠慮ください。

※メールにお答えできない場合がありますのでご了承ください。

Part #	Name	Part #	Name
3007	GT 5 Wheel Chrome (83x56mm/2pcs)	86129	Roll Bar
4464	GT Tires S Compound (160x86mm/2pcs)	86130	Slipper Clutch Hub
6122	Body Pin (Medium/10pcs)	86132	Axle 8x9x44mm (Counterclockwise Threaded/Silver/2pc)
6123	Body Pin (Large/8mm/20pcs)	86134	Heavy Duty Dog Bone 9x123mm (2pcs/silver)
6154	Nylon Strap (3.5x150mm/Black/10pcs)	86144	Ball 6.8x8x3mm (4pcs)
6163	Servo Tape 20x100mm (5pcs)	86173	Aluminum Mount And Retainer Set
6743	Shock Spring 14.5x117x1.2x25mm (Red)	86188	Ribbed Tuned Pipe (silver/21+)
6811	O-Ring 6x9.5x2mm (Black/8pcs)	87031	Fuel Tank (160Cc)
6816	Silicone O-Ring S10 (6pcs)	87040	Silicone Exhaust Coupling 12x18x30mm (purple)
6819	Silicone O-Ring P-3 (Red/5pcs)	87041	Rubber Cap For Gear Box
6899	O-Ring 5x8x1.5mm (6pcs)	87042	Spring 4.9x8x7mm/Washer 4.3x10x1.0mm(Hex Hole) Set
50474	Silicone Tube 2x5x300mm	87044	Air Cleaner (21 Size)
72130	Stainless Steel Slipper Plate	87049	Shaped Exhaust Gasket (21 Size)
72131	Slipper Clutch Pad	87050	Teflon Clutch Shoe/Spring Set (21Size)
73917	Main Chassis 2.5mm (Silver/1pc)	87053	Brake Disk And Plate Set
76914	Transmission Gear 44 Tooth (1M)	87054	Exhaust Manifold Spring (Long/2pcs)
76929	Transmission Gear 39 Tooth (1M/2 Speed)	87056	Sport Shock Set 104-162mm (Assembled/4pcs)
76939	Spur Gear 49 Tooth (1M)	87058	Rubber Tube 3x8x10mm (Shaped/Black/8pcs)
85044	Diff Case Set	93617	Turn Buckle M5x35mm (2pcs)
85045	Gear Box/Bulkhead Set	A990	Heavy Duty Clutch Bell 15 Tooth (1M)
85046	Center Gear Box	A993	Heavy Duty Clutch Bell 18 Tooth (1M)
85047	Suspension Arm Set	B021	Ball Bearing 5x10x4mm (2pcs)
85048	Upright Set	B023	Ball Bearing 6x13x5mm (2pcs)
85049	Shock Body Set (2 Shocks)	B032	Ball Bearing 10x16x5mm (2pcs)
85050	Shock Parts/Rod End Set (2 Shocks)	B072	Metal Bushing 5x11x4mm (6pcs)
85051	Servo Saver/Fuel Tank Holder Set	B085	Ball Bearing 8x16x5mm (2pcs)
85059	Bumper Set/Long Body Mount Set	Z150	Antenna Pipe Set
85060	Skid Plate/Body Mount/Shock Tower Set	Z164	Heavy Weight Grease (#30000/Gear Diff)
85061	Radio Box Set	Z170	Silicone Shock Oil #300
85066	Adjustable Upper Arm Set	Z235	C Clip 20mm (4pcs)
85067	Upper Tie Rod Set	Z240	C-Clip 8mm (4pcs)
86030	Bevel Gear 43 Tooth (1M)	Z243	E Clip E3mm (10pcs)
86031	Bevel Gear 13 Tooth (1M)	Z244	E Clip E-4 (10pcs)
86032	Bevel Gear Set (Gear Diff)	Z245	E Clip E5mm (10pcs)
86055	Shock Shaft 3x86mm (Silver/2pcs)	Z260	Pin 2.5x12mm (12pcs)
86056	Dogbone 8x84mm (Black)	Z282	Step Screw M3x14mm (4pcs)
86057	Dogbone 8x78mm (Black)	Z288	Step Screw 4x20mm (4pcs)
86059	Ball 6.8x7.3x3mm (Black/4pcs)	Z303	Cap Head Screw M3x42mm (Black/6pcs)
86060	Engine Mount	Z432	Binder Head Screw M2.6x10mm
86061	Exhaust Header (Rear Exhaust)	Z463	Flat Head Screw M2x10mm (10pcs)
86062	Joint Post 4x7x74mm (2pcs)	Z488	TP. Flanged Screw M2.6x12mm (6pcs)
86063	Engine Mount Brace 7x7x74mm (2pcs)	Z517	Binder Head Screw M3x8mm (10pcs)
86064	Diff Shaft 14x34mm (Black/2pcs)	Z518	Binder Head Screw M3x12mm (6pcs)
86065	Axle 8x9x44mm (Black/2pcs)	Z526	Flat Head Screw M3x8mm (6pcs)
86066	Hex Wheel Hub 14mm (Silver/4pcs)	Z530	Flat Head Screw M3x18mm (6pcs)
86067	Bulkhead Lower Plate 2.5mm (Purple)	Z544	Cap Head Screw M3x12mm (6pcs)
86068	Upper Arm Brace 4x54x3mm (Purple)	Z547	Cap Head Screw M3x20mm (6pcs)
86069	Engine Plate 2mm (Purple)	Z561	TP. Flanged Screw M3x10mm (6pcs)
86070	Lower Arm Brace 4x54x3mm (Purple/2pcs)	Z567	TP. Binder Head Screw M3x10mm (10pcs)
86071	Flange Shaft 4x62mm (Black/2pcs)	Z569	TP. Binder Head Screw M3x15mm (10pcs)
86072	Threaded Shaft M4x70mm (Black/2pcs)	Z578	TP. Flat Head Screw M3x12mm Black (10pcs)
86073	Shaft 4x78mm (Silver/2pcs)	Z581	TP. Flat Head Screw M3x18mm (10pcs)
86074	Shaft 4x46mm (Silver/2pcs)	Z613	Binder Head Screw M4x10mm (6pcs)
86076	Pilot Nut 1/4-28x8.5mm (Black/1pc)	Z632	TP. Binder Head Screw M4x10mm (6pcs)
86077	Collet 7x6.5mm (Brass/2pcs)	Z634	TP. Binder Head Screw M4x15mm (10pcs)
86078	Flywheel 34mm	Z644	TP. Flat Head Screw M4x15mm (10pcs)
86081	Gear Shaft 6x12x78mm (Black/1pc)	Z661	Nylon Nut M2.6 (Silver/4pcs)
86082	Cup Joint 6x13x20mm (Black/2pcs)	Z663	Lock Nut M3(6pcs)
86083	Cup Joint 8x19mm (Black/2pcs)	Z682	Flange Lock Nut M5 (4pcs)
86084	Drive Gear 32 Tooth (1M)	Z683	Flange Lock Nut M5 (Counterclockwise Threaded/Silver/4pcs)
86087	Clutch Gear Holder With One-Way (Silver)	Z684	Flange Lock Nut M4 (4pcs)
86088	Idler Shaft 6x8x45mm (Black/1pc)	Z685	Washer 2.7x6.7x0.5mm (10pcs)
86089	Drive Shaft 6x71mm (Black/1pc)	Z694	Washer M5x10x0.5mm Silver (10pcs)
86090	Steering Crank Post 6x49mm (Black/2pcs)	Z700	Set Screw M3x3mm (6pcs)
86091	Clutch Holder Set (2 Speed/Assembled)	Z721	Set Screw M4x4mm (4pcs)
86092	Brake Cam And Piston Set	Z741	Set Screw M5x5mm (4pcs/black)
86094	Screw Shaft M4x2x12mm (Black/6pcs)	Z792	Cap Head Screw M4x8mm (6pcs)
86095	Screw Shaft M5x3x18mm (Black/6pcs)	Z897	Washer 12x18x0.2mm (6pcs)
86097	Drive Gear 18-23 Tooth (1M)	Z901	Allen Wrench 1.5mm
86098	Idler Gear 29 Tooth (1M)	Z903	Allen Wrench 2.5mm
86101	Linkage Rod Set	Z904	Allen Wrench 2.0mm
86121	Washer 5x10x3mm (Brass/4pcs)	Z905	Allen Wrench 3.0mm
86127	Gear Diff Set 43T (Assembled)	Z960	Turnbuckle Wrench
86128	2 Speed Maintenance Kit		

**Artikel# Bezeichnung**

3007 GT5 Felgen Chrom (83x56mm/2st.)  
 4464 GT Reifen S Compound (160x86mm/2st.)  
 6122 Karosseriesplinte Mittel (10st.)  
 6123 Karosseriesplinte Gross (20st.)  
 6154 Nylon Band 3.5x150mm (Schwarz/10st.)  
 6163 Doppelseitiges Kebeband 20x100mm (5st.)  
 6743 Feder 14.5x117x1.2x25mm (Rot)  
 6811 O-Ring 6x9.5x1.9mm (Schwarz/8st.)  
 6816 Silikon O-Ring S10 (6st.)  
 6819 Silikon O-Ring P-3 Rot (5st.)  
 6899 O-Ring 5x8x1.5mm (Schwarz/6st.)  
 50474 Silikonschlauch 2x5x300mm  
 72130 Stainless Steel Slipperplatte  
 72131 Slipperscheibe  
 73917 Chassis 2.5mm (Silber/1st.)  
 76914 2-Gang Zahnrad 44Z (1M)  
 76929 2-Gang Zahnrad 39Z (1M)  
 76942 Hauptzahnrad 49Z (1M)  
 85044 Diffgehaeuse  
 85045 Getriebegehaeusesatz  
 85046 Mittleres Getriebegehaeuse  
 85047 Unterer Querlenkersatz  
 85048 Lenkhebeltraeger (1st.)  
 85049 Daempfergehaeusesatz (2 Daempfer)  
 85050 Daempferteile/Befestigungssatz (2 Daempfer)  
 85051 Servo Saver/Kraftstofftankhalter  
 85059 Rammer/Lange Karosseriehalter  
 85060 Skid Plate/Daempferbruecke/Karosseriebefestigung  
 85061 Elektronik Box Satz  
 85066 Einstellbarer Oberer Querlenkersatz  
 85067 Oberer Gewindestangensatz  
 86030 Kegelrad 43Z (1M)  
 86031 Kegelrad 13Z (1M)  
 86032 Kegelrad Satz (Kegeldiff)  
 86055 Kolbenstange 3x86mm (Silber/2st.)  
 86056 Knochen 8x84mm (Schwarz)  
 86057 Knochen 8x78mm (Schwarz)  
 86059 Kugelkopf 6.8x7.3x3mm (Schwarz/4st.)  
 86060 Motorhalter  
 86061 Kruemmer (Heckauslass)  
 86062 Motorhalterstrebe 4x7x74mm (2st.)  
 86063 Bolzen 7x7x74mm (2st.)  
 86064 Diffmitnehmer 14x34mm (Schwarz/2st.)  
 86065 Radachse 8x9x44mm (Schwarz/2st.)  
 86066 Sechskant-Radmitnehmer 14mm (Silber/4st.)  
 86067 Untere Gehaeuseplatte 2.5mm (Lila)  
 86068 Obere Querlenkerstrebe 4x54x3mm (Lila)  
 86069 Motorplatte 2mm (Lila)  
 86070 Untere Querlenkerstrebe 4x54x3mm (Lila/2st.)  
 86071 Achsstift 4x62mm (Schwarz/2st.)  
 86072 Gewindestange M4x70mm (Schwarz/2st.)  
 86073 Achsstift 4x78mm (Silber/2st.)  
 86074 Achsstift 4x46mm (Silber/2st.)  
 86076 Mutter 1/4-28x8.5mm (Schwarz/1st.)  
 86077 Lagerhuelse 7x6.5mm (Messing/2st.)  
 86078 Schwungrad 34mm  
 86081 Getriebewelle 6x12x78mm (Schwarz/1st.)  
 86082 Cup Joint 6x13x20mm (Schwarz/2st.)  
 86083 Cup Joint 8x19mm (Schwarz/2st.)  
 86084 Getriebezahnrad 32Z (1M)  
 86087 Kupplungsgetriebehalter Mit Freilauf (Silber)  
 86088 Getriebewelle 6x8x45mm (Schwarz/1st.)  
 86089 Getriebewelle 6x71mm (Schwarz/1st.)  
 86090 Lenkungspfosten 6x49mm (Schwarz/2st.)  
 86091 Kupplungshalter (2-gang / Vormontiert)  
 86092 Bremshebel/Bremsbolzen  
 86094 Gewindestift M4x2x12mm (Schwarz/6st.)  
 86095 Gewindestift M5x3x18mm (Schwarz/6st.)  
 86097 Getriebezahnrad 18-23Z (1M)  
 86098 Getriebezahnrad 29Z (1M)  
 86101 Gestaengesatz  
 86121 Unterlagscheibe 5x10x3mm (Messing/4st.)  
 86127 Kegeldiffsatz (Vormontiert)  
 86128 2-Gang Wartungssatz




**Artikel# Bezeichnung**

86129 Ueberrollbuegel  
 86130 Slipperkupplungsmitnehmer  
 86132 Achse 8x9x44mm Mit Linksgewinde (Silber/2st.)  
 86134 Heavy-duty Knochen 9x123mm (2 st./Silber)  
 86144 Ball 6.8x8x3mm (4 st.)  
 86173 Aluminium Befestigungs- Und Haltersatz  
 86188 Tuning Resorohr  
 87031 Kraftstofftank (160Ccm)  
 87040 Silikon Auspuffverbinder 12x18x30mm (Lila)  
 87041 Gummi-Getriebeabdeckung  
 87042 Feder 4.9x8x7mm/Unterlagscheibe 4.3x10x1.0mm  
 87044 Luftfilter (3,5Ccm Groesse)  
 87049 Auspuffdichtung (3,5Ccm Groesse)  
 87050 Teflon Kupplungsbackensatz Inkl. Federn (3,5Ccm Groesse)  
 87053 Bremsscheibe/Bremsbacken  
 87054 Auspuffkruemmerfeder (Lang/2st.)  
 87056 Oeldruckstosdaempfer  
 87058 Gummischlauch 3x8x10mm (Geformt/Schwarz/8st.)  
 93617 Spurstange M5x35mm (2 st.)  
 A990 Heavy-Duty Kupplungsglocke 15Z (1M)  
 A993 Heavy-Duty Kupplungsglocke 18Z (1M)  
 B021 Competition Low Friction Kugellager 5x10mm (2st.)  
 B023 Competition Low Friction Kugellager 6x13mm (2st.)  
 B032 Kugellager 10x16x5mm (2st.)  
 B072 Metallager 5x11x4mm (6st.)  
 B085 Kugellager 8x16x5mm (2st.)  
 Z150 Antennenrohrset  
 Z164 Zaehes Fett (#30000/Kegeldiff)  
 Z170 Silikon Daempferoel #300  
 Z235 C-Clip 20mm (4st.)  
 Z240 C-Clip 8mm (4st.)  
 Z243 E-Clip E3mm (10st.)  
 Z244 E-Clip E4mm (10st.)  
 Z245 E-Clip E5mm (10st.)  
 Z260 Stift 2.5x12mm (12st.)  
 Z282 Stufenschraube M3x14mm (4st.)  
 Z288 Stufenschraube M4x20mm (4st.)  
 Z303 Senkkopfschraube M3x42mm (Schwarz/6st.)  
 Z432 Flachkopfschraube M2.6x10mm  
 Z463 Senkkopfschraube M2x10mm (10st.)  
 Z488 Schneidschraube Mit Flansch M2.6x12mm (6st.)  
 Z517 Flachkopfschraube M3x8mm Schwarz (10st.)  
 Z518 Flachkopfschraube M3x12mm Schwarz (6st.)  
 Z526 Senkkopfschraube M3x8mm (6st.)  
 Z530 Senkkopfschraube M3x18mm (6st.)  
 Z544 Inbusschraube M3x12 Schwarz (6st.)  
 Z547 Inbusschraube M3x20mm (6st.)  
 Z561 Schneidschraube Mit Flansch M3x10mm (6st.)  
 Z567 Flachkopfschneidschraube M3x10mm (10st.)  
 Z569 Flachkopfschneidschraube M3x15mm (10st.)  
 Z578 Senkkopfschneidschraube M3x12mm (10st.)  
 Z581 Senkkopfschneidschraube M3x18mm (10st.)  
 Z613 Flachkopfschraube M4x10mm (6st.)  
 Z632 Flachkopfschneidschraube M4x10mm (6st.)  
 Z634 Flachkopfschneidschraube M4x15mm (10st.)  
 Z644 Senkkopfschneidschraube M4x15mm (10st.)  
 Z661 Nylon Mutter M2.6 (Silber/4st.)  
 Z663 Stoppmutter M3 (6st.)  
 Z682 Nylon Mutter M5 (4st.)  
 Z683 Stoppmutter M5 Mit Linksgewinde (Silber/4st.)  
 Z684 Stoppmutter M4 Mit Fl. (4st.)  
 Z685 Unterlagscheibe 2.7x6.7x0.5mm (10st.)  
 Z694 Unterlagscheibe M5x10x0.5mm Silber (10st.)  
 Z700 Madenschraube M3x3mm (6st.)  
 Z721 Madenschraube M4x4mm (4st.)  
 Z741 Madenschraube M5x5mm (4st./Schwarz)  
 Z792 Inbusschraube M4x8mm (6st.)  
 Z897 Unterlagscheibe 12x18x0.2mm (6st.)  
 Z901 Inbusschluessel 1.5mm  
 Z903 Inbusschluessel 2.5mm  
 Z904 Inbusschluessel 2.0mm  
 Z905 Inbusschluessel 3.0mm  
 Z960 Spurstangenschluessel







Ref#	Désignation	Ref#	Désignation
3007	GT5 Jante Chromee (83x56mm/2pcs)	86129	Arceau
4464	Pneu GT Compose S (160x86mm/2pcs)	86130	Moyeu De Pression Slipper
6122	Clip Carrosserie (10pcs)	86132	Axe 8x9x44mm (Gauche Autour/Argent/2pcs)
6123	Goupille 8mm (20pcs)	86134	Cardan Renforce 9x123mm (2pcs/Argent)
6154	Collier Nylon Noir 3.5x150mm (10pcs)	86144	Rotule 6,8x8x3mm (4 pcs)
6163	Double Face 20x100mm (5pcs)	86173	Support Aluminium Et Ensemble De Fixation
6743	Ressort Amortisseur 14.5x117x1.2x25mm (Rouge)	86188	Pot Accorde Nervure (Argent/21+)
6811	Joint Torique 6x9.5x2mm (Noir/8pcs)	87031	Reservoir De Carburant (160Cc)
6816	Joint Amortisseur (6pcs)	87040	Accouplement D'Echappement Silicone 12x18x30mm (Violet)
6819	Joint Amortisseur Rouge (5pcs)	87041	Bouchon Caoutchouc Pour Boite A Vitesse
6899	Joint Torique 5x8x1.5mm (6pcs)	87042	Set Ressort 4.9x8x7mm/Rondelle 4.3x10x1.0mm (Orifice Hex) Set
50474	Tube Silicone 2x5x300mm	87044	Filtre A Air (21 Dim)
72130	Plaque Acier Inoxydable Slipper	87049	Joint Sortie Echappement (21Dim)
72131	Rondelle De Pression Slipper	87050	Masselottes Embrayage Teflon Et Ressort (21Dim)
73917	Chassis Principal 2.5mm (Argent/1pcs)	87053	Set Plaquette/Disque De Frein
76914	Couronne Transmission 44 Dents (1M)	87054	Ressort Silencieux (Long/2pcs)
76929	Couronne Transmission 39 Dents (2 Vitesses/1M)	87056	Ensemble Suspension Avant
76942	Couronne 49 Dents (1M)	87058	Tube En Caoutchouc 3x8x10mm (Forme/Noir/8pcs)
85044	Carter Diff	93617	Biellette M5x35 mm (2 pcs)
85045	Boite De Vitesse/Differentiel	A990	Cloche Renforcee 15 Dents (1M)
85046	Boite De Vitesse Centrale	A993	Cloche Renforcee 18 Dents (1M)
85047	Set Bras De Suspension	B021	Roulement 5x10mm (2pcs)
85048	Set Fusees Avant (1Pc)	B023	Roulement 6x13mm (2pcs)
85049	Set Corps Amortisseur (2 Amortisseurs)	B032	Roulement A Billes 10x16x5mm (2pcs)
85050	Set Composants Amortisseur/Rotule Filetee (2 Amortisseurs)	B072	Bague Bronze 5x11x4mm (6pcs)
85051	Set Sauve Servo/Support Reservoir De Carburant	B085	Roulement A Billes 8x16x5mm (2pcs)
85059	Set Pare Choc/Support Carrosserie Longue	Z150	Ensemble Antenne
85060	Set Glissiere/Support Carrosserie/Suspension	Z164	Graisse Chargee (#30000/Differentiel)
85061	Set Boite Radio	Z170	Huile Silicone 300
85066	Jeu De Bras Superieurs Reglables	Z235	Circlips C 20mm (4pcs)
85067	Jeu Bielles	Z240	Clip C 8mm (4pcs)
86030	Pignon Differentiel 43 Dents (1M)	Z243	Circlips 3mm (10pcs)
86031	Pignon Differentiel 13 Dents (1M)	Z244	Circlips 4mm (10pcs)
86032	Set Pignon Differentiel (Diff)	Z245	Circlips 5mm (10pcs)
86055	Axe D'Amortisseur 3x86mm (Argent/2pcs)	Z260	Goupille 2.5x12mm (12pcs)
86056	Cardan Arriere 8x84mm (Noir)	Z282	Vis M3x14mm (4pcs)
86057	Cardan Arriere 8x78mm (Noir)	Z288	Vis 4x20mm (4pcs)
86059	Rotule 6.8x7.3x3mm (Noir/4pcs)	Z303	Vis Tete Fraisee M3x42mm (Noir/6pcs)
86060	Support Moteur	Z432	Vis Tete Ronde M2.6x10mm
86061	Pipe Echappement (Echappement Arriere)	Z463	Vis Tete Fraisee M2x10mm (10pcs)
86062	Support Moteur 4x7x74mm (2pcs)	Z488	Tp. Vis M2.6x12mm (6pcs)
86063	Support Suspension 7x7x74mm (2pcs)	Z517	Vis Tete Ronde M3x8mm (10pcs)
86064	Axe Diff 14x34mm (Noir/2pcs)	Z518	Vis Tete Ronde M3x12mm
86065	Axe 8x9x44mm (Noir/2pcs)	Z526	Vis Tete Fraisee M3x8mm (6pcs)
86066	Fusee De Roue Hex 14mm (Argent/4pcs)	Z530	Vis Tete Fraisee M3x18mm (6pcs)
86067	Support Inferieur 2.5mm (Violet)	Z544	Vis M3x12mm (6pcs)
86068	Support Bras Superieur 4x54x3mm (Violet)	Z547	Vis M3x20mm (6pcs)
86069	Platine Moteur 2mm (Violet)	Z561	Vis M3x10mm (6pcs)
86070	Support Bras Inferieur 4x54x3mm (Violet/2pcs)	Z567	Vis Tole Tete Platem3x10mm (10pcs)
86071	Axe Triangle 4x62mm (Noir/2pcs)	Z569	Vis Tole Tete Plate M3x15mm (10pcs)
86072	Axe Filete M4x70mm (Noir/2pcs)	Z578	Vis Tole Tete Fraisee M3x12mm (10pcs)
86073	Axe 4x78mm (Argent/2pcs)	Z581	Vis Tole Tete Fraisee M3x18mm (10pcs)
86074	Axe 4x46mm (Argent/2pcs)	Z613	Vis Tole Tete Ronde M4x10mm (6pcs)
86076	Ecrou D'Embrayage 1/4-28x8.5mm (Noir/1Pc)	Z632	Tp. Vis Tole Tete Ronde M4x10mm (6pcs)
86077	Cone Volant 7x6.5mm (Laiton/2pcs)	Z634	Vis Tole Tete Ronde M4x15mm (10pcs)
86078	Volant	Z644	Vis Tole Tete Fraisee M4x15mm (10pcs)
86081	Axe Couronne 6x12x78mm (Noir/1Pc)	Z661	Ecrou Nylon M2.6 (Argent/4pcs)
86082	Sortie 6x13x20mm (Noir/2pcs)	Z663	Ecrou Nylstop M3 (6pcs)
86083	Sortie 8x19mm (Noir/2pcs)	Z682	Ecrou Nylon M5 (4pcs)
86084	Couronne 32 Dents (1M)	Z683	Ecrou M5 (Gauche Autour/Argent/4pcs)
86087	Support Couronne Roue Libre (Argent)	Z684	Ecrou M4 (4pcs)
86088	Axe Pignon Intermediaire 6x8x45mm (Noir/1Pc)	Z685	Rondelle 2.7x6.7x0.5mm (10pcs)
86089	Axe De Transmission 6x71mm (Noir/1Pc)	Z694	Rondelle 5x10mm (10pcs)
86090	Axe Pour Direction 6x49mm (Noir/2pcs)	Z700	Vis Hallen Sans Tete M3x3mm (6pcs)
86091	Set Support D'Embrayage (2 Vitesses/Assemble)	Z721	Vis Hallen Sans Tete M4x4mm (4pcs)
86092	Set Came De Frein/Piston	Z741	Jeu De Vis M5x5mm (4pcs/Noir)
86094	Axe Filete M4x2x12mm (Noir/6pcs)	Z792	Vis M4x8mm (6pcs)
86095	Axe Filete M5x3x18mm (Noir/6pcs)	Z897	Rondelle 12x18x0.2mm (6pcs)
86097	Couronne 18-23 Dents (1M)	Z901	Cle Allen 1.5mm
86098	Pignon Intermediaire 29 Dents (1M)	Z903	Cle Allen 2.5mm (Argent)
86101	Set Tringlerie	Z904	Cle Allen 2.0mm
86121	Rondelle 5x10x3mm (Laiton/4pcs)	Z905	Cle Allen 3.0mm
86127	Pignon Diff. 43T (Assemble)	Z960	Cle Bielle Pas Inverse
86128	Set Maintenance 2 Vitesses		

品番	品名
3007	GT5ホイール (クローム/2pcs)
4464	GTタイヤ Sコンパウンド (160x86mm/2pcs)
6122	ボディピン中
6123	ボディピン大 (20個入り)
6154	ナイロンストラップ ブラック (10個入り)
6163	強力両面テープ 20x100mm (5個入り)
6743	ショックスプリング 14.5x117x1.2mmx25 コイル (レッド/4pcs)
6811	Oリング 6x9.5x2mm (ブラック)
6816	シリコンOリング S10
6819	シリコンOリング P3 RED
6899	Oリング 5x8x1.5mm (6pcs)
50474	シリコンチューブ 300mm
72130	ステンレススリッパプレート(NITRO RUSH)
72131	スリッパパッド(NITRO RUSH)
73917	メインシャーシ 2.5mm
76914	トランスミッションギヤ44T (1M)
76929	トランスミッションギヤ39Tセット (1M)
76939	スパーギヤ49T(1M)
85044	デフケースセット
85045	ギヤボックス/バルクヘッドセット
85046	センターギヤボックス
85047	サスペンションアームセット
85048	アップライトセット
85049	ショックボディセット (2pcs)
85050	ショックパーツ/ロッドエンドセット
85051	サーボセーバー/燃料タンクホルダーセット
85059	バンパーセット/ロングボディマウントセット
85060	スキッドプレート/ボディマウント/ショックタワーセット
85061	メカボックスセット
85066	アジャスタブルアッパーアームセット
85067	アッパータイロッドセット
86030	ベベルギヤ 43T (1M)
86031	ベベルギヤ 13T (1M)
86032	ベベルギヤセット
86055	ショックシャフト 3x86mm (2pcs)
86056	ドッグボーン 8x84mm (ブラック)
86057	ドッグボーン 8x78mm (ブラック)
86059	ボール 6.8x7.3x3mm (ブラック/4pcs)
86060	エンジンマウント
86061	EXマニホールド
86062	ジョイントポスト4x7x74mm (2pcs)
86063	エンジンマウントプレース7x7x74mm (2pcs)
86064	デフシャフト 14x34mm (ブラック/2pcs)
86065	アクスル 8x9x44mm (ブラック/2pcs)
86066	六角ハブ 14mm (シルバー /4pcs)
86067	バルクヘッドロアプレート2.5mm (パープル)
86068	アッパーアームプレース 4x54x3mm (パープル/2pcs)
86069	エンジンプレート 2mm (パープル)
86070	ロアアームプレース 4x54x3mm (パープル/2pcs)
86071	フランジシャフト 4x62mm (ブラック/2pcs)
86072	スタッドシャフト M4x70mm (ブラック/2pcs)
86073	シャフト 4x78mm (シルバー/2pcs)
86074	シャフト 4x46mm (シルバー /2pcs)
86076	パイロットナット 1/4-28x8.5mm (ブラック/1pc)
86077	コレット7x6.5mm (21サイズ/2pcs)
86078	フライホイール 34mm (21サイズ)
86081	ギヤシャフト 6x12x78mm (ブラック/1pc)
86082	カップジョイント 6x13x20mm (ブラック/2pcs)
86083	カップジョイント 8x19mm (ブラック/2pcs)
86084	ドライブギヤ 32T (1M)
86087	クラッチギヤホルダーワンウェイ用 (シルバー)
86088	アイドルシャフト 6x8x45mm (ブラック/1pc)
86089	ドライブシャフト 6x71mm (ブラック/1pc)
86090	シャフト 6x49mm/ステアリングクランク用 (ブラック/2pcs)
86091	クラッチホルダーセット (2スピード/組立済み)
86092	ブレーキカム/ピストンセット
86094	スクリューシャフト M4x2x12mm (6pcs)
86095	スクリューシャフト M5x3x18mm (6pcs)
86097	ドライブギヤ 18-23T (1M)
86098	アイドルギヤ 29T (1M)
86101	リンカージョイントセット
86121	ワッシャー 5x10x3mm (4pcs)
86127	ギヤデフセット43T (組立済み)
86128	2スピードメンテナンスセット

品番	品名
86129	ロールバー
86130	スリッパークラッチハブ
86132	アクスル 8x9x44mm (左ネジ/シルバー/2pcs)
86134	ヘビードューティードッグボーン 9x123mm (2pcs/シルバー)
86144	ボール 6.8x8x3mm (4pcs)
86173	アルミマウント、マフラスターセット
86188	リブドチューンドマフラー (シルバー)
87031	燃料タンク (160cc)
87040	マフラージョイント 12x18x30mm (パープル)
87041	ラバーキャップ/ギヤボックス用
87042	スプリング4.9x8x7mm/ワッシャー4.3x10x1.0mmセット
87044	エアクリーナー 35x35mm
87049	エキゾーストガスケット (21/2pcs)
87050	テフロンクラッチシュー/スプリングセット
87053	ブレーキディスク/プレートセット
87054	エキゾースト マニホールド スプリング3.2x75x0.7mm x56 (2pcs)
87056	スポーツショックセット 104-162mm (4pcs)
87058	ラバーチューブ 3x8x10mm (8pcs)
93617	ターンバックルM5x35mm (2pcs)
A990	HEAVY DUTYクラッチベル15T(1M)
A993	HEAVY DUTYクラッチベル18T(1M)
B021	ボールベアリング 5x10mm
B023	ボールベアリング6x13
B032	ボールベアリング 10x16x5mm (2pcs)
B072	メタル5x11x4
B085	ボールベアリング 8x16x5mm (2pcs)
Z150	アンテナパイプセット
Z164	ヘビータイトグリス (ソフト/ギヤデフ用)
Z170	シリコンオイル #300
Z235	OリングSTW-20
Z240	Cクリップ 8mm (4pcs)
Z243	EリングE3
Z244	EリングE4
Z245	EリングE5
Z260	ストレートピン 2.5x12mm (12pcs)
Z282	ステップスクリュー M3x14mm
Z288	ステップスクリュー 4x20mm (4pcs)
Z303	キャップネジ M3x42mm (ブラック/6pcs)
Z432	バインドネジ M2.6x10mm
Z463	サラネジ M2x10mm (10pcs)
Z488	T.Pフランジネジ M2.6x12mm (6pcs)
Z517	バインドネジ M3x8mm
Z518	バインドネジ M3x12mm
Z526	サラネジ M3x8mm
Z530	サラネジ M3x18mm
Z544	キャップネジ M3x12mm
Z547	キャップネジ M3x20mm (ブラック/6pcs)
Z561	フランジタッピングネジ M3x10mm
Z567	T.PバインドネジM3x10mm
Z569	T.PバインドネジM3x15mm
Z578	T.PサラネジM3x12mm
Z581	T.PサラネジM3x18mm
Z613	バインドネジ M4x10mm (6pcs)
Z632	T.Pバインドネジ M4x10mm (6pcs)
Z634	バインドタッピングネジM4x15mm
Z644	サラタッピングネジM4x15mm
Z661	ナイロンナット M2.6 (4pcs)
Z663	ナイロンナットM3 (6pcs)
Z682	フランジロックナット M5 (右ネジ/ブラック/4pcs)
Z683	フランジ ロックナットM5 (左ネジ/シルバー/4pcs)
Z684	フランジナイロンナットM4
Z685	ワッシャー 2.7x6.7x0.5mm (10pcs)
Z694	ワッシャー-M5x10x0.5mm
Z700	イモネジM3x3mm
Z721	イモネジM4x4mm
Z741	イモネジM5x5mm (4pcs)
Z792	キャップネジ M4x8mm (6pcs)
Z897	ワッシャー 12x18x0.2mm (6pcs)
Z901	六角レンチ1.5mm
Z903	六角レンチ2.5mm
Z904	六角レンチ2.0mm
Z905	六角レンチ 3.0mm
Z960	ターンバックルレンチ

Gear Chart		Übersetzungstabelle		Tableau des rapports de transmission		ギヤチャート		
	<b>13</b> #A988 13T 13Z 13 dents	<b>14</b> #A989 14T 14Z 14 dents	<b>15</b> #A990 15T 15Z 15 dents	<b>16</b> #A991 16T 16Z 16 dents	<b>17</b> #A992 17T 17Z 17 dents	<b>18</b> #A993 18T 18Z 18 dents		
<b>49</b> #76939 49T 49Z 49 dents	Clutch bell and Spur Gear combination does not fit. Kombination aus Kupplungsglocke und Zahnrad passt nicht. La cloche d'embrayage et la couronne ne sont pas compatibles. この組み合わせでは使用できません。			<b>SAVAGE SS</b> Factory Setting Baukasteneinstellung Réglage d'origine 初期セッティング		<b>SAVAGE SS</b> Optional Setting Mögliche Einstellung Réglage optionnel オプションセッティング		
<b>52</b> #76942 52T 52Z 52 dents						Clutch bell and Spur Gear combination does not fit. Kombination aus Kupplungsglocke und Zahnrad passt nicht. La cloche d'embrayage et la couronne ne sont pas compatibles. この組み合わせでは使用できません。		
	<b>.21 Size Engines</b>							
Off-road Im Gelände Tout terrain オフロード		←		→		On-road Auf der Straße Sur route オンロード		
	<b>.25 Size Engines</b>							
Off-road Im Gelände Tout terrain オフロード		←		→		On-road Auf der Straße Sur route オンロード		

**Option Parts Tuningteile Pièces d'option オプションパーツ**

 <p><b>86134/ 86151/ 86152</b> Heavy Duty Dog Bone Heavy-duty Knochen Cardan Reinforce ヘビーデューティドッグボーン</p>	 <p><b>86140</b> Heat Sink Engine Mount (7075s) Motorhalter Mit Kuehlrippen (7075s) Support Moteur Ventil Haut (7075s) ヒートシンクエンジンマウント (7075s)</p>	 <p><b>73919/ 73818</b> Super/ Graphite TVP Chassis Set Super/ Kohlefaser TVP Chassisset Jeu Chassis Super/ Graphite TVP 7075S/ グラファイト TVP シャーシ</p>	 <p><b>4852</b> Dirt Bonz Tire S Compound Dirt Bonz Reifen Weiche Mischung Pneus Terre Bonz Gomme S ダートボンズタイヤ Sコンパウンド</p>	 <p><b>87032</b> Reverse Module (Savage) Rueckwaertsmodul (Savage) Module De Marche Arriere (Savage) リバースギヤボックスセット</p>
 <p><b>72438</b> High Performance Air Cleaner High Performance Luftfilter Filtre a Air Haute Performance ハイパフォーマンスエアクリナー</p>	 <p><b>85066</b> Adjustable Upper Arm Set Einstellbarer Oberer Querlenker Jeu De Bras Supérieurs Reglables アジャスタブルアッパーアームセット</p>	 <p><b>87150</b> Dual Disk Brake Set (Stainless Steel) Dual Bremsscheiben Set (Rostfreier Stahl) Jeu de freins a double disque (Inox) デュアルディスクブレーキセット (ステンレス)</p>	 <p><b>A712</b> Threaded Alum. Shock Set Aluminium Gewindedaempfersatz Jeu Amortiss. Alu. Filetés アルミスレデッドショックセット</p>	 <p><b>92550</b> HPI Carrying Bag (XL/Savage size/Black) HPI Tragetasche (XL/Savage grosse/Schwarz) Sac De Transport HPI (XL/Taille Savage/Noir) HPI キャリングバッグ (XL/サイズSavage/ブラック)</p>

#	Qty	Description	#	Anzahl	Bezeichnung	#	Qté	Description	品番	入数	品名
3005	2	GT 5 Wheel White (83x56mm)	3005	2	GT 5 Felgen Weiss (83x56mm)	3005	2	GT 5 Jante Blanche (83x56mm)	3005	2	GT5ホイール (ホワイト)
3006	2	GT 5 Wheel Black (83x56mm)	3006	2	GT 5 Felgen Schwarz (83x56mm)	3006	2	GT 5 Jante Noire (83x56mm)	3006	2	GT5ホイール (ブラック)
3008	2	GT 5 Wheel Gray (83x56mm)	3008	2	GT 5 Felgen Grau (83x56mm)	3008	2	GT 5 Jante Grise (83x56mm)	3008	2	GT5ホイール (グレー)
4667	2	Inner Foam 30x80x255mm (Firm)	4667	2	Reifen einlage 30x80x255mm (Hart)	4667	2	Mousse Interieure 30x80x255mm (Ferme)	4667	2	インナーフォーム 30x80x255mm ハード
6744	4	Shock Spring 14.4x118x1.2mm 23.5 coils(Green)	6744	4	Daempferfeder 14.4x118x1.2mm 23.5 Wdg.(Gruen)	6744	4	Ressort D'amort. 14.4x118x1.2mm 23.5sp/Vert	6744	4	ショックスプリング 14.4x118x1.2mm23.5巻 (グリーン)
6745	4	Shock Spring 14.4x117x1.3mm 28 coils (Blue)	6745	4	Daempferfeder 14.4x117x1.3mm 28 Wdg.(Blau)	6745	4	Ressort D'amort. 14.4x117x1.3mm 28sp (Bleu)	6745	4	ショックスプリング 14.4x117x1.3mm28巻 (ブルー)
6746	4	Shock Spring 14.4x117x1.4mm 26 coils (Purple)	6746	4	Daempferfeder 14.4x117x1.4mm 26 Wdg.(Lila)	6746	4	Ressort D'amort. 14.4x117x1.4mm 26sp (Violet)	6746	4	ショックスプリング 14.4x117x1.4mm26巻 (パープル)
73070	1	Arm Brace Set (Woven Graphite/Upper x2/Lower x4)	73070	1	Querlenkerverstrebung (kohlefaser/internx2/externx4)	73070	1	Plaque De Renfort Triangle (Graphite)	73070	1	アームブレースセット (グラファイト)
73915	1	Main Chassis 2.5mm (Blue)	73915	1	Chassis 2.5mm (Bleu)	73915	1	Chassis Principal 2.5mm (Bleu)	73915	1	メインシャーシ 2.5mm (ブルー)
73916	1	Main Chassis 2.5mm (Gold)	73916	1	Chassis 2.5mm (Gold)	73916	1	Chassis Principal 2.5mm (Or)	73916	1	メインシャーシ 2.5mm (ゴールド)
73918	1	Main Chassis 2.5mm (Purple)	73918	1	Chassis 2.5mm (Lila)	73918	1	Chassis Principal 2.5mm (Violet)	73918	1	メインシャーシ 2.5mm (パープル)
73928	1	Main Chassis 2.5mm/Roll Bar Set (Blue)	73928	1	Chassis 2.5mm/ueberrollbuegelsatz (Blau)	73928	1	Chassis Principal 2.5mm/Barre Antiroulis (Bleu)	73928	1	メインシャーシ 2.5mm/ロールバーセット (ブルー)
73929	1	Main Chassis 2.5mm/Roll Bar Set (Gold)	73929	1	Chassis 2.5mm/ueberrollbuegelsatz (Gold)	73929	1	Chassis Principal 2.5mm/Barre Antiroulis (Or)	73929	1	メインシャーシ 2.5mm/ロールバーセット (ゴールド)
73930	1	Main Chassis 2.5mm/Roll Bar Set (Purple)	73930	1	Chassis 2.5mm/ueberrollbuegelsatz (Lila)	73930	1	Chassis Principal 2.5mm/Barre Antiroulis (Violet)	73930	1	メインシャーシ 2.5mm/ロールバーセット (パープル)
76942	1	Spur Gear 52 Tooth (1m)	76942	1	Hauptzahnrad 52Z (1m)	76942	1	Couronne 52 Dents (1m)	76942	1	スパーギヤ52T (1M)
80844	2	MIP CVDs (Drive Axle/Black)	80844	2	MIP Kardans (Antriebsachse/Schwarz)	80844	2	Cardans MIP(Essieu Moteur/Noir)	80844	2	MIP CVD キット (前後、左右共通/ブラック)
80847	2	MIP CVDs (Center Drive/Black/1set)	80847	2	MIP Kardans (Mittelantrieb/Schwarz)	80847	2	Cardans MIP (Transmission centrale/Noir)	80847	2	MIP CVD キット (センタードライブ/ブラック/1セット)
80851	2	MIP CVD Bones (Drive Axle/Black)	80851	2	MIP Kardan Knochen (Antriebsachse/Schwarz)	80851	2	Arbre Cardan Homoc. MIP(Ess. Mot./Noir)	80851	2	MIP CVD ボーン (前後、左右共通/ブラック)
80853	1	MIP CVD Bone (Center Front/Black)	80853	1	MIP Kardan Knochen (Mittelantrieb vorne/Schwarz)	80853	1	Arbre de cardan MIP (Centre avant)	80853	1	MIP CVD ボーン (センターフロント/ブラック)
80854	1	MIP CVD Bone (Center Rear/Black)	80854	1	MIP Kardan Knochen (Mittelantrieb hinten/Schwarz)	80854	1	Arbre de cardan MIP (Centre arriere)	80854	1	MIP CVD ボーン (センターリア/ブラック)
80856	2	MIP CVD Axle (Drive Axle/Black/1pc)	80856	2	MIP Kardan Achse (Antriebsachse/Schwarz)	80856	2	Axe Cardan Homoc. MIP(Ess. Mot./Noir)	80856	2	MIP CVD アクスル (前後、左右共通/ブラック)
80860	1	MIP CVD Center Drive Hub (Front or Rear/Black)	80860	1	MIP CVD Mittelantriebsnabe (vorne oder hinten/Schwarz)	80860	1	Moyeu de transmission centrale cardan MIP (avant ou arriere/Schwarz)	80860	1	MIP CVD センタードライブハブ (前後共通/ブラック)
80861	1	MIP CVD Axle (Center Rear/Black)	80861	1	MIP Kardan Achse (Mittelantrieb hinten/Schwarz)	80861	1	Axe Cardan Homoc. MIP (Centre arriere/Noir)	80861	1	MIP CVD アクスル (センターリア/ブラック)
80863	1	MIP CVD Rebuild Kit	80863	1	MIP Kardan Wartungs Set	80863	1	Kit Remise A Neuf Cardan Homoc. MIP	80863	1	MIP CVD リビルドキット
80868	2	HPI Savage Dogbone 9x123mm (MIP/Black)	80868	2	HPI Savage Knochen 9x123mm (MIP/Schwarz)	80868	2	Cardan MIP 9x123mm (Noir)	80868	2	HPI サベージドッグボーン 9x123mm (MIP/ブラック)
86136	1	Aluminum Drive Gear 18-23T (1m)	86136	1	Aluminium Getriebezahnrad 18-23 Zaehne (1m)	86136	1	Pignon D'entraînement Aluminium 18-23 Dents (1m)	86136	1	アルミドライブギヤ 18-23T (1M)
86141	1	Exhaust Header (O.S. 21RG(P)-X Engine/Savage)	86141	1	Auspuffkruehmer (OS 21RG(P)-X Motoren/Savage)	86141	1	Pipe D'echappement-Moteur (OS 21RG(p)-x /Savage)	86141	1	エキマニヘッド (OS 21RG(P)-X/サベージ)
86142	1	Aluminum Hex Wheel Hub (14mm/Clamp type/Purple)	86142	1	Alu Sechskant-Mitnehmer (14mm/Zum Klemmen/Lila)	86142	1	Hexagonaux Moyeu Alu. (14mm/Type Pince/Violet)	86142	1	アルミ六角ハブ (14mm/クラмпタイプ/パープル)
86153	1	Roll Bar (Blue)	86153	1	ueberrollbuegel (Blau)	86153	1	Barre Antiroulis (Bleu)	86153	1	ロールバー (ブルー)
86154	1	Roll Bar (Gold)	86154	1	ueberrollbuegel (Gold)	86154	1	Barre Antiroulis (Or)	86154	1	ロールバー (ゴールド)
86155	1	Roll Bar (Purple)	86155	1	ueberrollbuegel (Lila)	86155	1	Barre Antiroulis (Violet)	86155	1	ロールバー (パープル)
86156	4	Heavy Duty Suspension Shaft 4x62mm	86156	4	Heavy-Duty Kupplungsglocke 4x62mm	86156	4	Bras De Suspension Renforcees 4x62mm	86156	4	ヘビーデューティサスペンションシャフト 4x62mm
87031	1	Fuel Tank (160cc)	87031	1	Kraftstofftank (160ccm)	87031	1	Reservoir De Carburant (160cc)	87031	1	燃料タンク (160cc)
93585	2	Tumbuckle M4x70mm (Titanium/Purple)	93585	2	Titan Spurstangen M4x70mm (Lila)	93585	2	Biellette M4x70mm (Titane/Violet)	93585	2	チタンストラップバックル M4x70mm (パープル)
A988	1	Heavy Duty Clutch Bell 13 Tooth (1m)	A988	1	Heavy-Duty Kupplungsglocke 13Z (1m)	A988	1	Cloche Renforcee 13 Dents (1m)	A988	1	HEAVY DUTYクラッチベル13T (1M)
A989	1	Heavy Duty Clutch Bell 14 Tooth (1m)	A989	1	Heavy-Duty Kupplungsglocke 14Z (1m)	A989	1	Cloche Renforcee 14 Dents (1m)	A989	1	HEAVY DUTYクラッチベル14T (1M)
A991	1	Heavy Duty Clutch Bell 16 Tooth (1m)	A991	1	Heavy-Duty Kupplungsglocke 16Z (1m)	A991	1	Cloche Renforcee 16 Dents (1m)	A991	1	HEAVY DUTYクラッチベル16T (1M)
A992	1	Heavy Duty Clutch Bell 17 Tooth (1m)	A992	1	Heavy-Duty Kupplungsglocke 17Z (1m)	A992	1	Cloche Renforcee 17 Dents (1m)	A992	1	HEAVY DUTYクラッチベル17T (1M)
B045	1	Steering Upgrade Set (6x10x3mm Ball Bearing)	B045	1	Steuerungs Upgrade Set (6x10x3mm Kugellager)	B045	1	Jeu Dir. Ameliores (6x10x3mm Roulement Bille)	B045	1	ステアリングアップグレードセット (6x10x3mm ボールベアリング)

**CompetitionX**  
A WEB SITE FOR THE SERIOUS RACER

***hpi-racing***  
hobby products international

[www.hpiracing.com](http://www.hpiracing.com)  
HPI Racing USA  
70 Icon Street  
Foothill Ranch, CA 92610 USA  
(949) 753-1099

[www.hpiracing.co.jp](http://www.hpiracing.co.jp)  
HPI Japan  
3-22-20 Takaoka-Kita, Hamamatsu  
Shizuoka, Japan  
053-439-0833

[www.hpi-europe.com](http://www.hpi-europe.com)  
HPI Europe  
Units 1-3 Queens Drive, Swadlincote,  
Derbyshire, DE11 OEG, England  
(44) 01283 229400

**CompetitionX**  
A WEB SITE FOR THE SERIOUS RACER