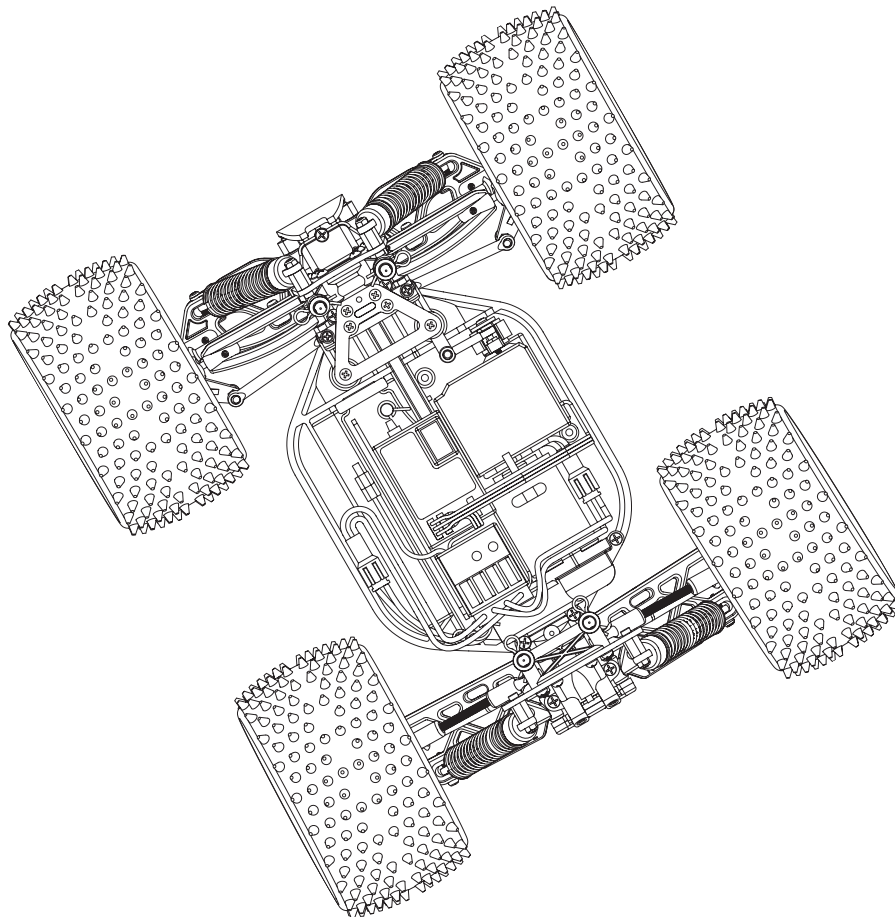


SHARK 18

LRP HIGH-PERFORMANCE 4WD ELECTRIC RACE ATV

ATV

GEBRAUCHSANWEISUNG INSTRUCTION MANUAL



LRP SHARK-18 ATV

1:18 HIGH PERFORMANCE 4WD ELECTRIC ATV

Sehr geehrter Kunde,
vielen Dank für Ihr Vertrauen in dieses LRP Produkt. Das LRP SHARK-18 ATV wurde von Beginn seiner Entwicklung an auf puren Fun ausgerichtet. Das ATV basiert auf dem vielfach bewährten SHARK-18 Race Monster Truck und wurde nun weiterentwickelt für noch mehr Fahrspaß auf der Straße und Gelände.

Bitte lesen Sie diese Gebrauchsanweisung aufmerksam durch, bevor Sie Ihren LRP SHARK-18 ATV das erste Mal einsetzen. Sie enthält wichtige Hinweise für den Einbau, die Sicherheit, den Gebrauch und die Wartung des Produkts. Dadurch schützen Sie sich und verhindern Schäden am Produkt.

Gehen Sie weiter nach der Gebrauchsanweisung vor, um Ihren LRP SHARK-18 ATV richtig kennen zu lernen. Bitte nehmen Sie sich diese Zeit, denn Sie werden viel mehr Freude an Ihrem Fahrzeug haben, wenn Sie ihn genau kennen. Bewahren Sie die Gebrauchsanweisung auf und geben Sie sie an einen eventuellen Nachbesitzer weiter.

Dear customer,
thank you for your trust in this LRP product. The LRP SHARK-18 ATV has been developed as a pure fun racer right from the start. The ATV is based on the numerously proven SHARK-18 Race Monster Truck. Many developments provide the driver with great driving pleasure on- and offroad.

Please read the following instructions carefully before you start using your LRP SHARK-18 ATV. This user guide contains important notes for the installation, the safety, the use and the maintenance of this product. Thus protecting yourself and avoid damages of the product. Proceed according to the user guide in order to understand your LRP SHARK-18 ATV better. Please take your time as you will have much more joy with your car if you know it exactly. This user manual shall be kept in a safe place.

If another customer is using this product, this manual has to be handed out together with it.

LRP

Racing
ANDERSON

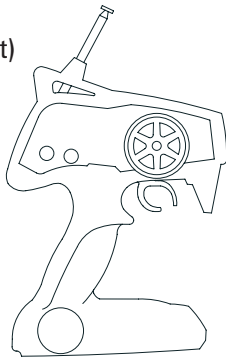
SHARK 18

LRP HIGH-PERFORMANCE 4WD ELECTRIC RACE ATV

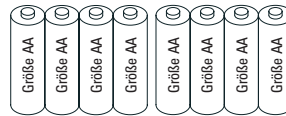
ATV

Benötigtes Zubehör Equipment Needed

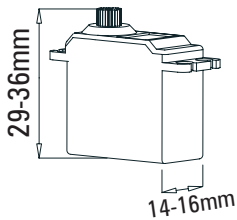
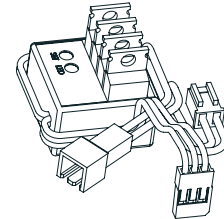
2-Kanal Fernsteueranlage
(im RTR-Set enthalten)
2-Channel Radio Set
(included in the RTR-set)



8 Batterien/Akkus für Sender Größe AA
(im RTR-Set enthalten)
8 Batteries for transmitter AA-Size
(included in the RTR-set)

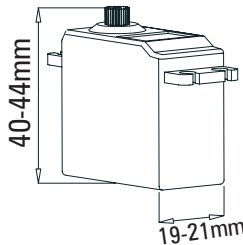


Elektronischer Fahrtenregler
(im RTR-Set enthalten)
Electronical Speed Control
(included in the RTR-set)



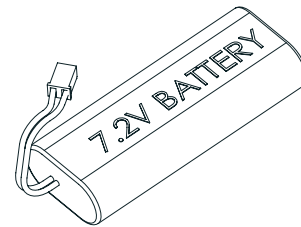
Micro Servo

oder



Standard Servo
(im RTR-Set enthalten)
(included in the RTR-set)

7,2V 6-Zellen Fahrakku
(im RTR-Set enthalten)
7,2V 6-cell Battery
(included in the RTR-set)



Benötigtes Werkzeug / Recommended Tools

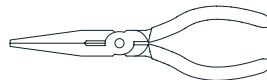
Sekundenkleber
Superglue



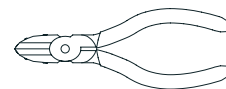
Öl / Fett
Oil / Grease



Spitzzange
Needle Nosed Plier



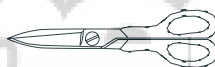
Seitenschneider
Side Cutter



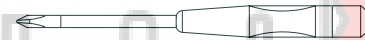
Modellbaumesser
Hobby Knife



Kleine Schere
Small Scissors



Schraubendreher
Screwdriver



4.5mm Steckschlüssel
4.5mm Nut Driver



SHARK 18

LRP HIGH-PERFORMANCE 4WD ELECTRIC RACE ATV

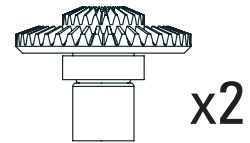
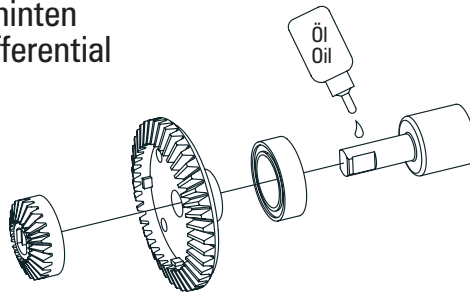
ATV

1

Differential vorne und hinten
Front and rear Gear Differential

.....2
8x12mm Kugellager
8x12mm Ball Bearing

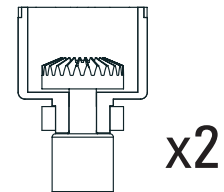
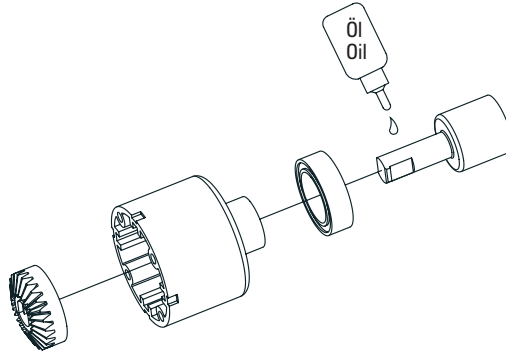
Tüte A
Bag A



2

.....2
8x12mm Kugellager
8x12mm Ball Bearing

Tüte A
Bag A

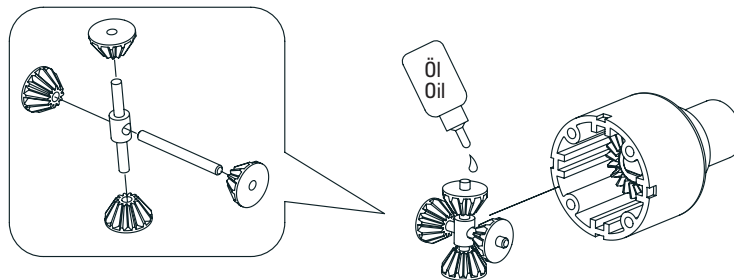


3

.....2
1.5x16mm Stift
1.5x16mm Pin

.....2
1.5x16mm Achse
1.5x16mm Shaft

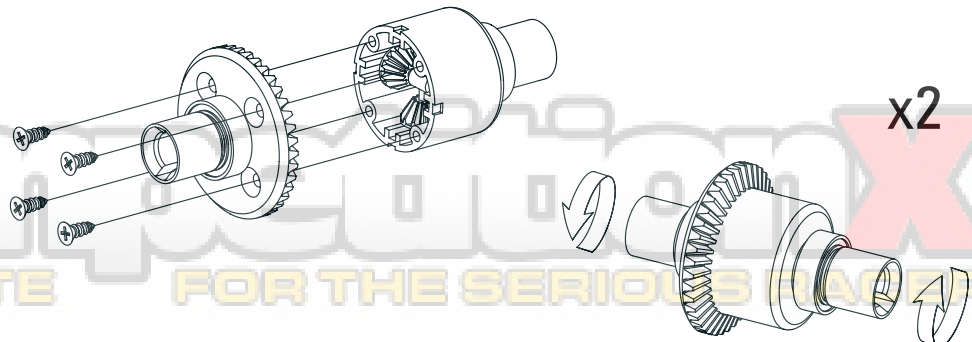
Tüte A
Bag A



x2

4

.....8
2x6mm Schneidschraube
2x6mm TP Screw








x2

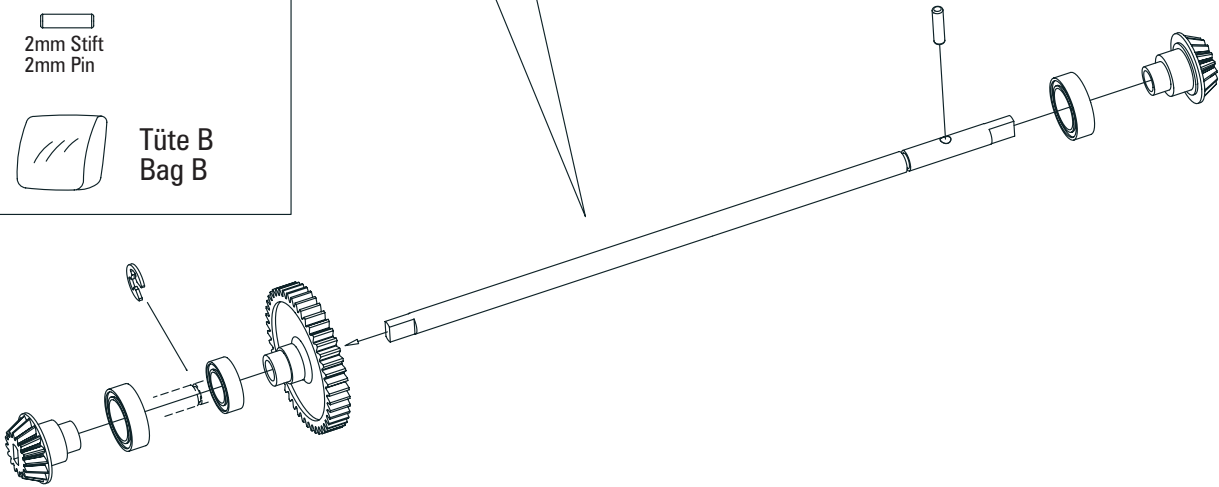
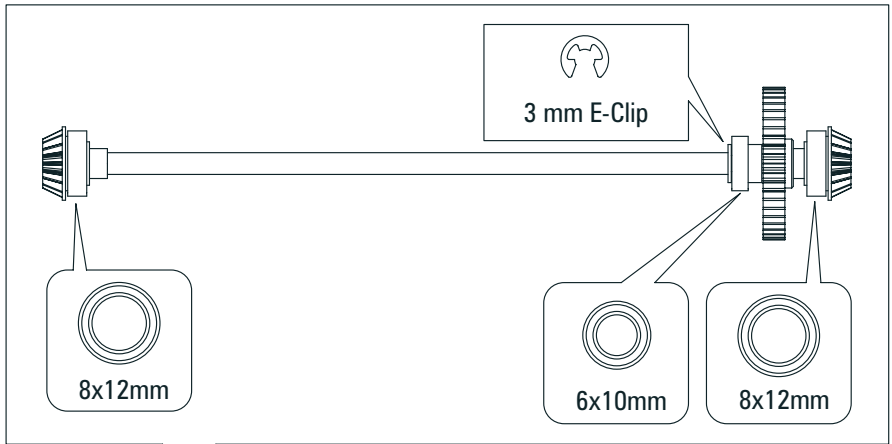
SHARK 18

LRP HIGH-PERFORMANCE 4WD ELECTRIC RACE ATV

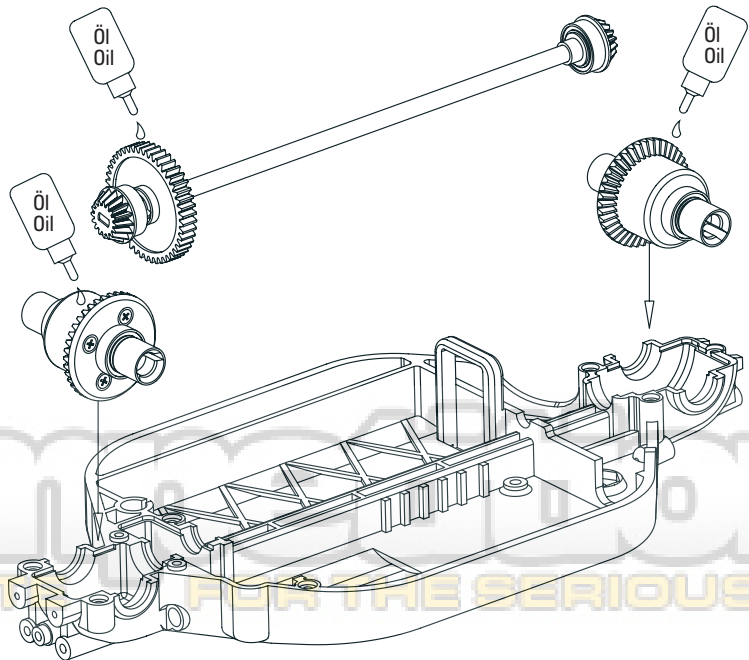
ATV

5

- 1
 6x10mm Kugellager
 6x10mm Ball Bearing
- 2
 8x12mm Kugellager
 8x12mm Ball Bearing
- 1
 3mm E-Clip
- 1
 2mm Stift
 2mm Pin
-  Tüte B
 Bag B



6



COMPETITION X
 A WEB SITE FOR THE SERIOUS RACER

SHARK 18

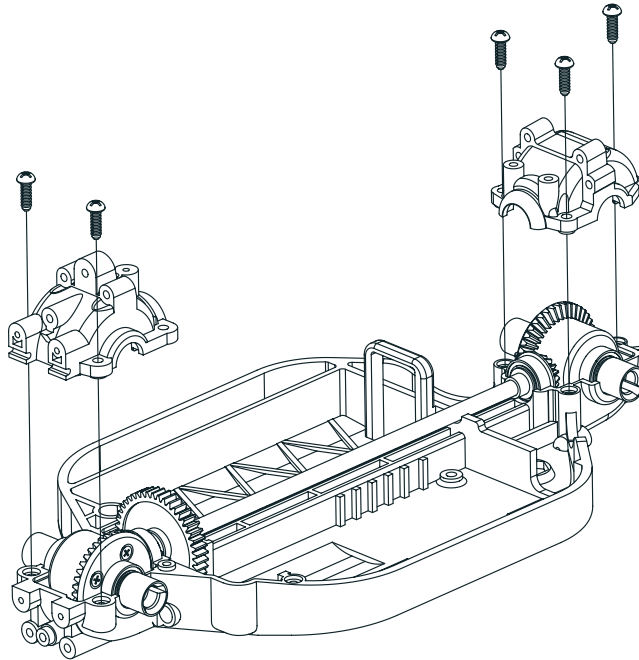
LRP HIGH-PERFORMANCE 4WD ELECTRIC RACE ATV

ATV

7

5
2.6x8mm Linsenkopfschneidschraube
2.6x8mm TP screw

 Tüte B
Bag B



8

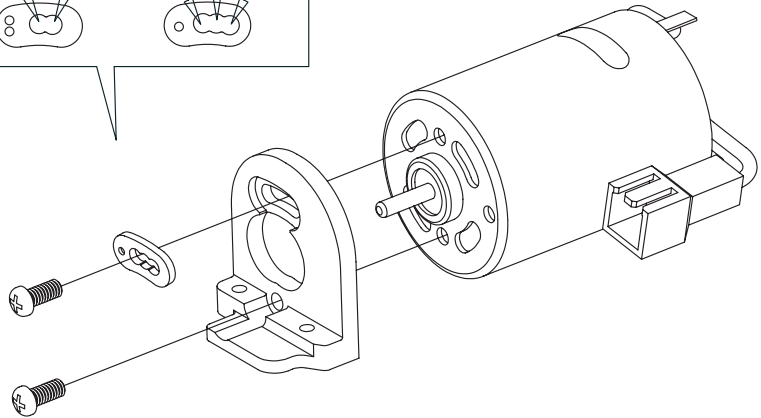
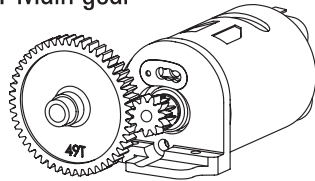
2
2.6x6mm Linsenkopfschraube
2.6x6mm Screw

 Tüte C
Bag C

Mit Hilfe der Einstellplatten kann die Motorposition an die unterschiedlichen Ritzelgrößen angepasst werden.
With the motor setting plates, the motor position can be adjusted to fit different size pinions.



49Z Hauptzahnrad
49T Main gear

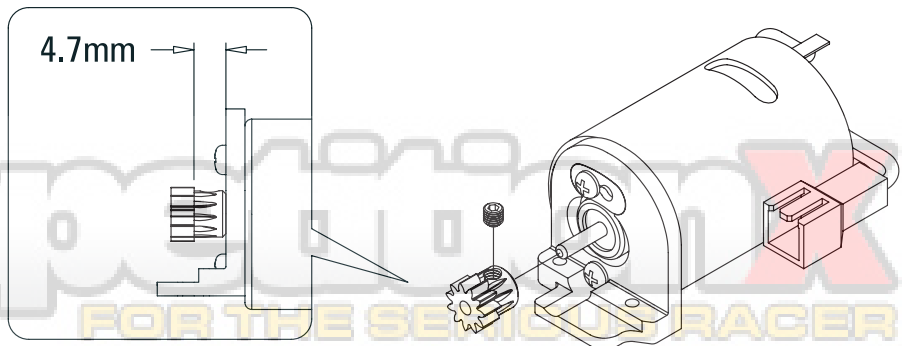


9

1
3mm Madenschraube
3mm Set Screw

 11Z Ritzel
11T Pinion

4.7mm



SHARK 18

LRP HIGH-PERFORMANCE 4WD ELECTRIC RACE ATV

ATV

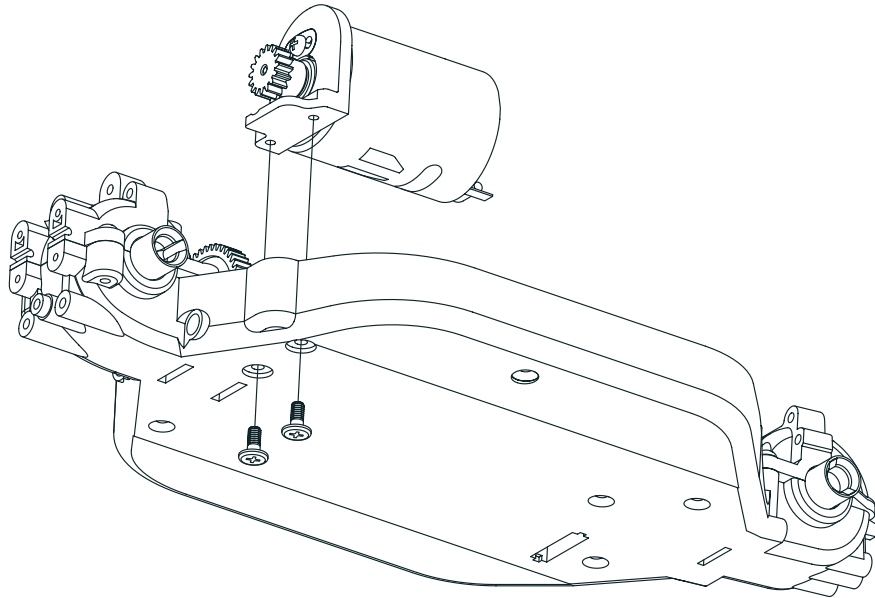
10

2

2.6x6mm Motorhalter-
schraube
2.6x6mm Motor Mount
Screw



Tüte C
Bag C



11

2

2.6x8mm Linsenkopf-
schneidschraube
2.6x8mm TP screw

2

2.6x12mm Linsenkopf-
schneidschraube
2.6x12mm TP screw



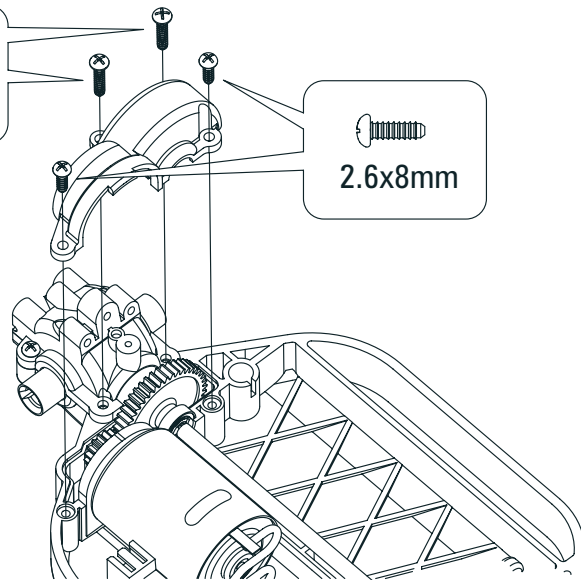
Tüte C
Bag C

2

2.6x12mm

2

2.6x8mm



12

1

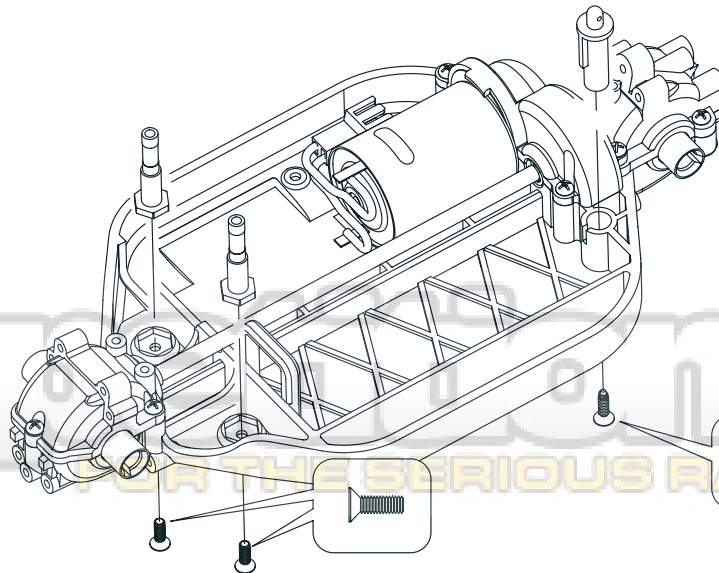
2.6x10mm Senkkopf-
schneidschraube
2.6x12mm Countersunk
TP screw

2

2.6x8mm Senkkopfschraube
2.6x8mm Countersunk screw



Tüte D
Bag D



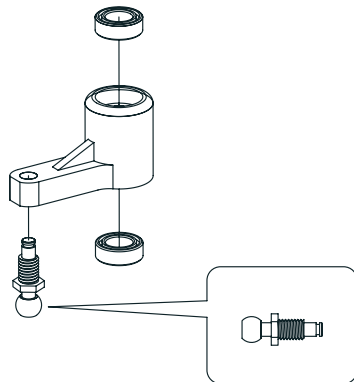
SHARK 18

LRP HIGH-PERFORMANCE 4WD ELECTRIC RACE ATV

ATV

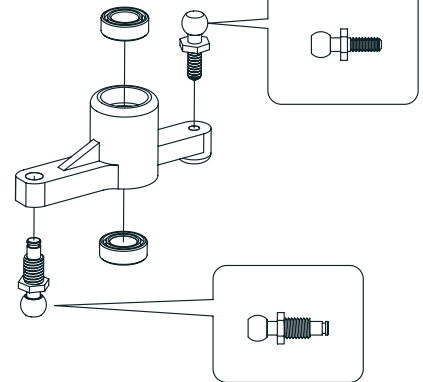
13

Tüte D
Bag D



14

Tüte D
Bag D

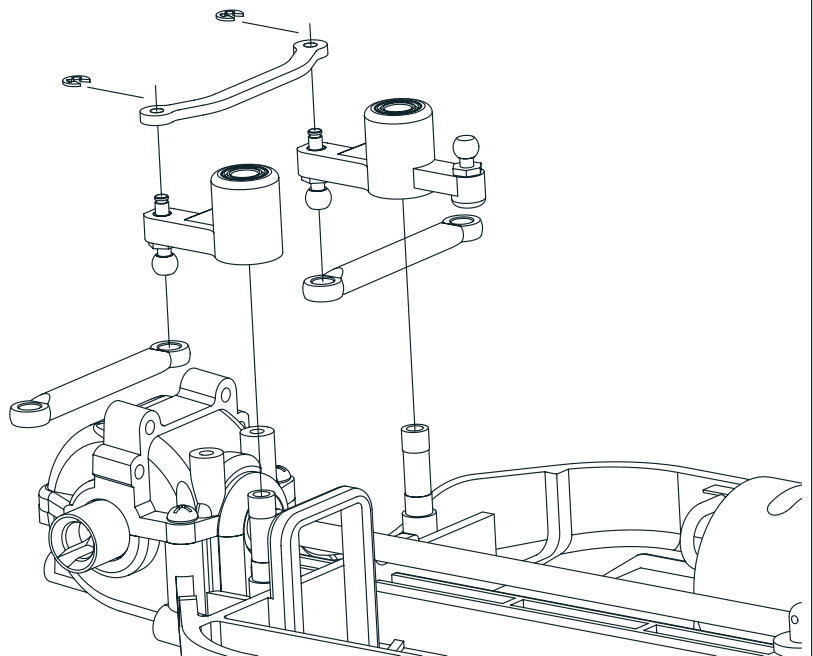


15

.....2
1.5mm E-Clip



Tüte D
Bag D



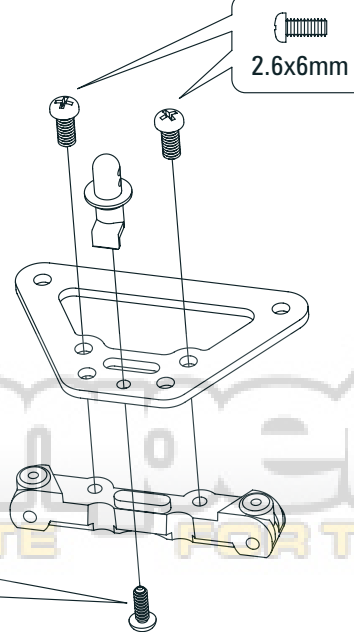
16

.....1
2x6mm Schneidschraube
2x6mm TP screw

.....2
2.6x6mm Linsenkopfschraube
2.6x6mm Screw



Tüte D
Bag D

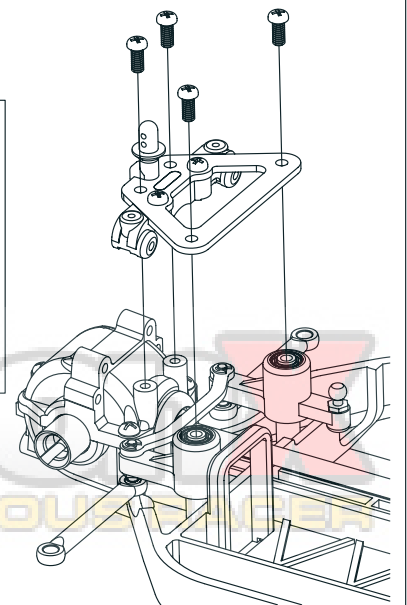


17

.....4
2.6x6mm Linsenkopfschraube
2.6x6mm Screw



Tüte D
Bag D



18



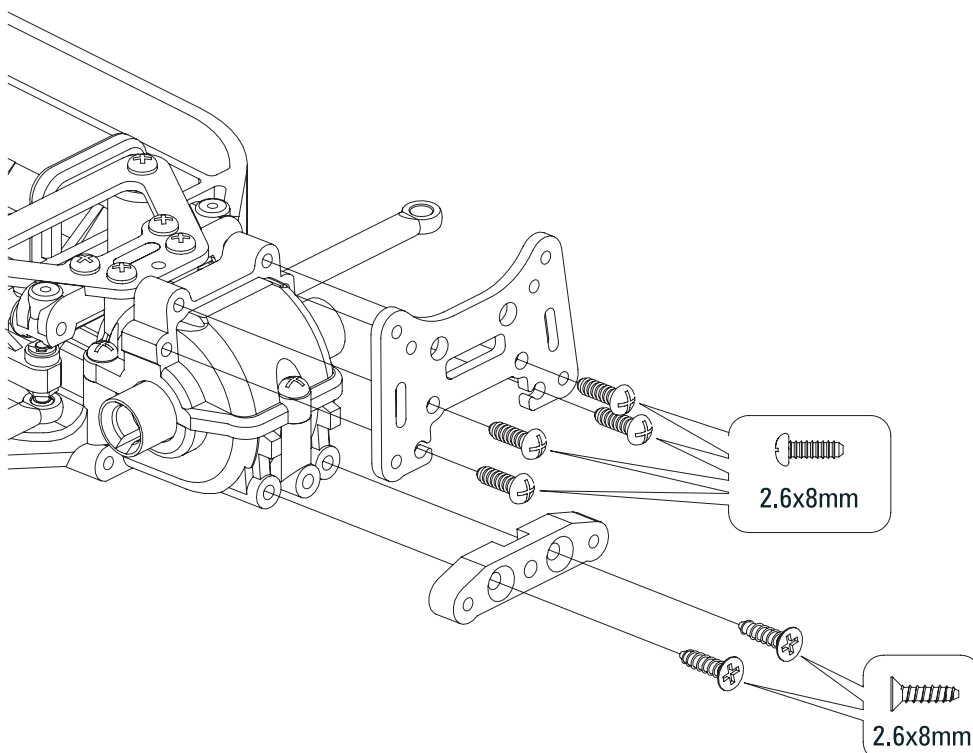
2.6x8mm Linsenkopfschneidschraube
2.6x8mm TP screw



2.6x10mm Senkkopfschneidschraube
2.6x12mm Countersunk TP screw



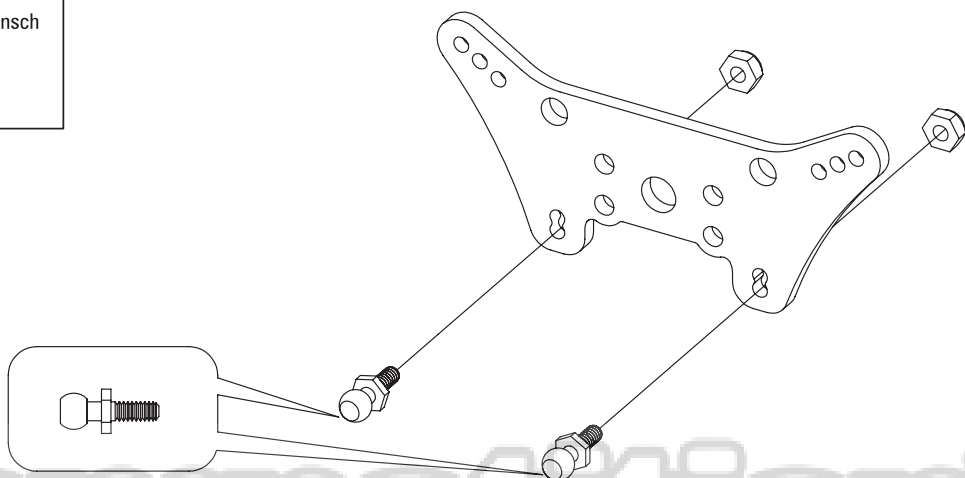
Tüte D
Bag D



19



Stoppmutter mit Flansch
Flanged lock nut



SHARK 18

LRP HIGH-PERFORMANCE 4WD ELECTRIC RACE ATV

ATV

20

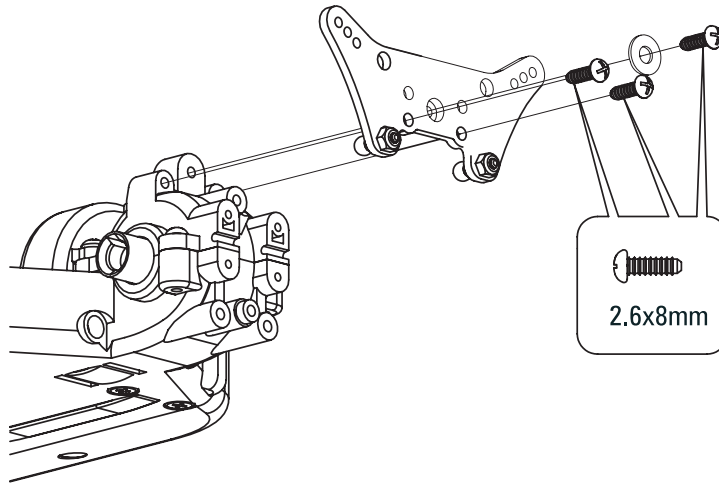
3

2.6x8mm Linsenkopfschneidschraube
2.6x8mm TP screw

2

2.6x8mm Unterlegscheibe
2.6x8mm Washer

 Tüte E
Bag E



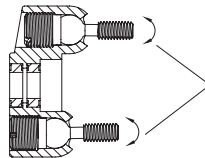
 2.6x8mm

21

2

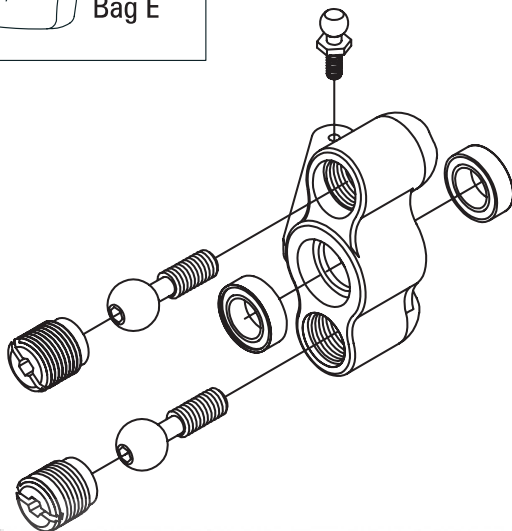
6x10mm Ball Bearing
6x10mm Kugellager

 Tüte E
Bag E



Ziehen Sie die Haltemuttern nicht zu fest an. Die pivot balls müssen sich leichtgängig bewegen lassen, aber trotzdem kein bzw. nur sehr wenig Spiel haben.

Do not overtighten the holding nuts. You want the pivot balls to move free and easy, without or only very little play.



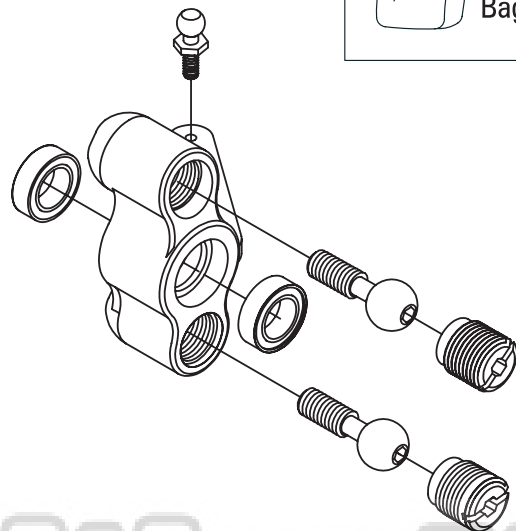
Links
Left

22

2

6x10mm Ball Bearing
6x10mm Kugellager

 Tüte E
Bag E



Rechts
Right

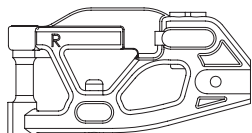
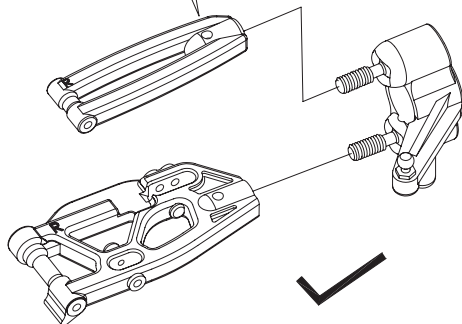
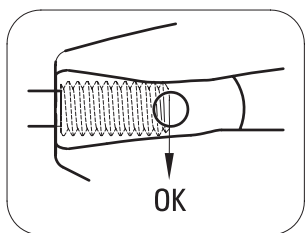
SHARK 18

LRP HIGH-PERFORMANCE 4WD ELECTRIC RACE ATV

ATV

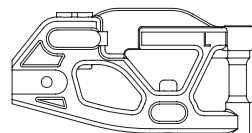
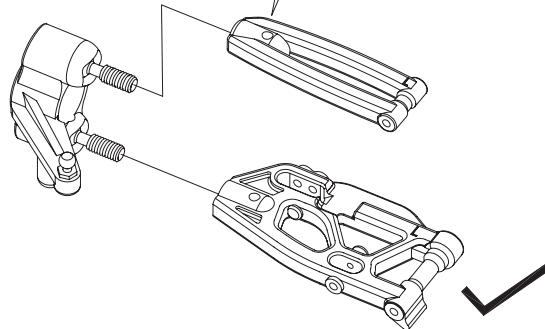
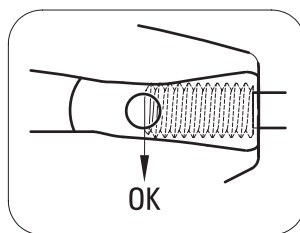
23

Rechts
Right



24

Links
Left

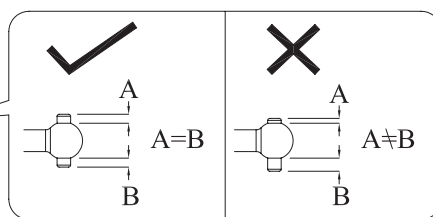
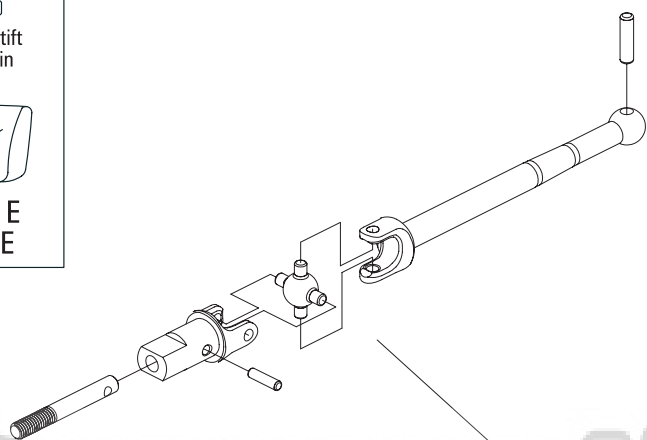


25

2mm Stift
2mm Pin



Tüte E
Bag E



x4

A WEB SITE

FOR THE SERIOUS RACER

SHARK 18

LRP HIGH-PERFORMANCE 4WD ELECTRIC RACE ATV

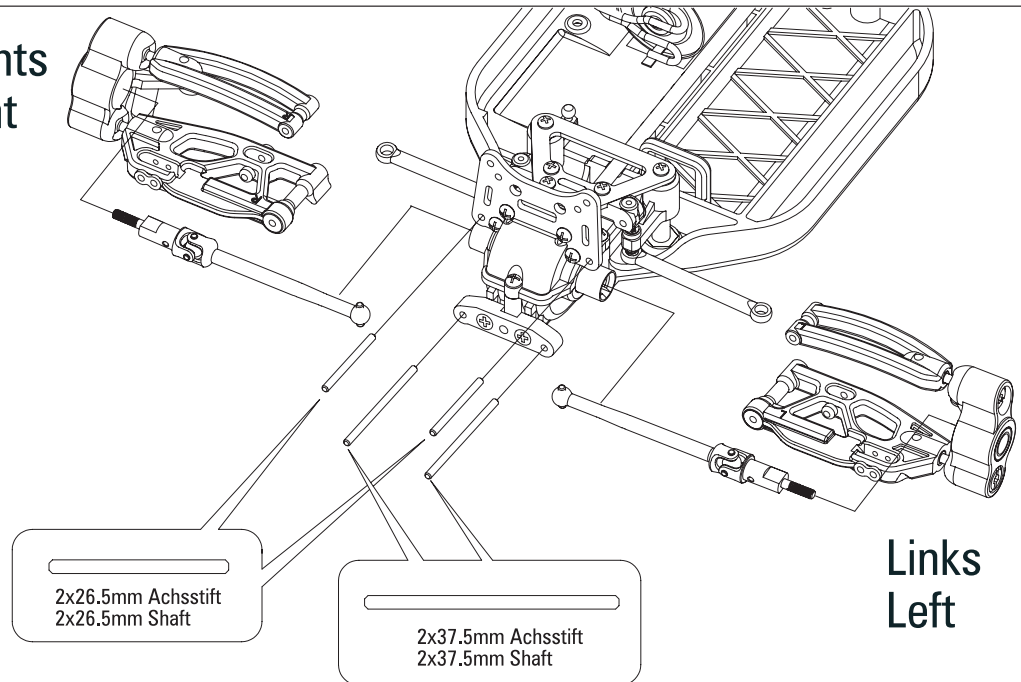
ATV

26

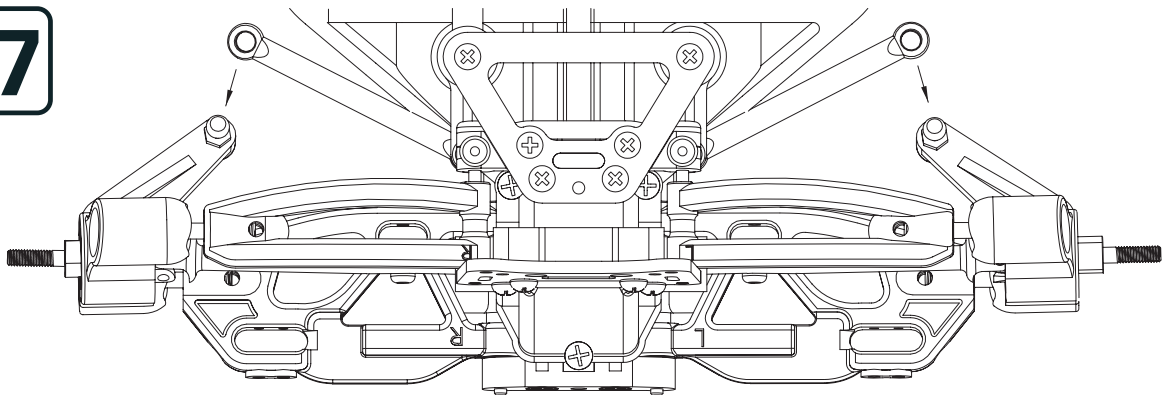
Rechts
Right



Tüte E
Bag E



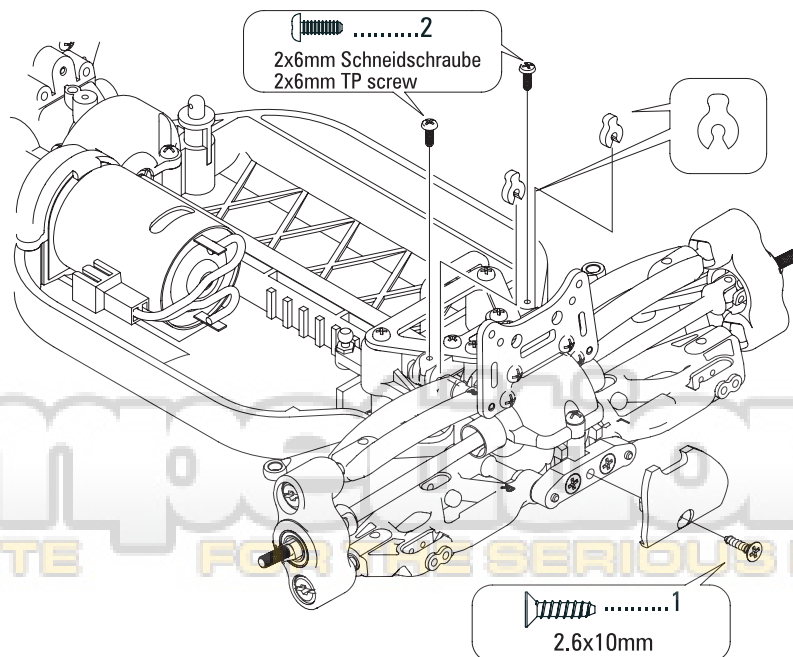
27



28



Tüte E
Bag E



SHARK 18

LRP HIGH-PERFORMANCE 4WD ELECTRIC RACE ATV

ATV

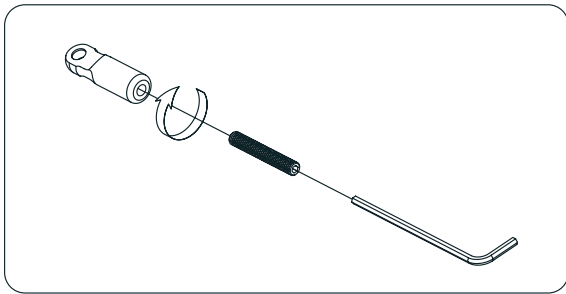
29



3x30mm Madenschraube
3x30mm Set screw



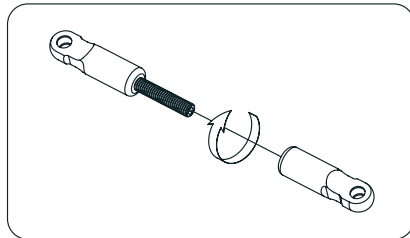
Tüte E
Bag E



25.5~26mm

x2

30



21~21.5mm

x2

31



2x12mm Schraube
2x12mm Screw



.....2

6x10mm Kugellager
6x10mm Ball Bearing



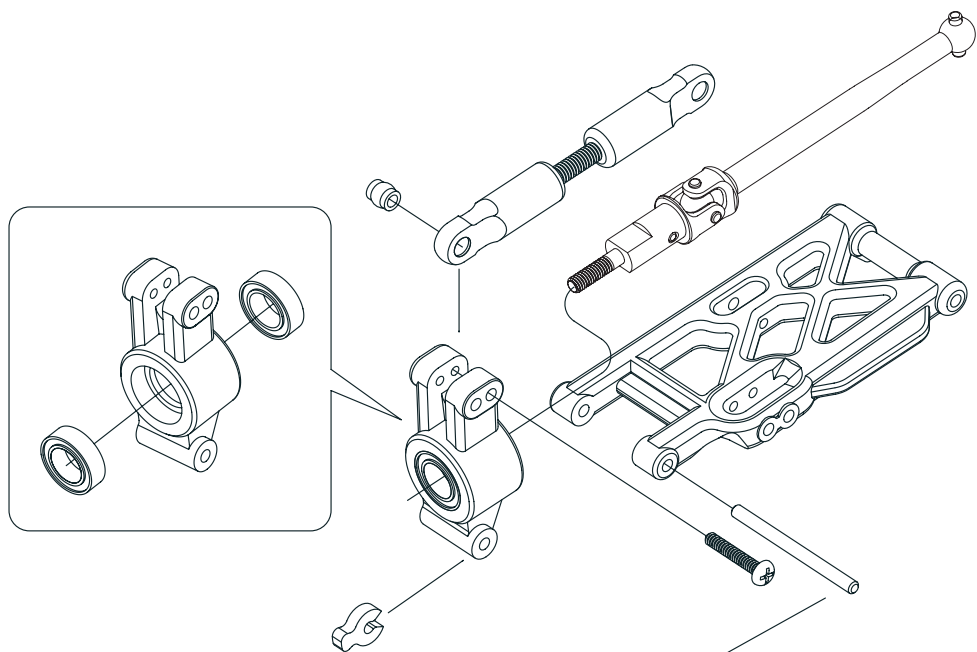
2x26.5mm Achsstift
2x26.5mm Shaft



Achsstiftkugeln hinten
Rear Pivot Balls



Tüte E
Bag E



Links
Left

1.5mm → → 1.5mm

COMpetitionX
A WEB SITE FOR THE SERIOUS RACER

SHARK 18

LRP HIGH-PERFORMANCE 4WD ELECTRIC RACE ATV

ATV

32

1

2x12mm Schraube
2x12mm Screw

2

6x10mm Kugellager
6x10mm Ball Bearing



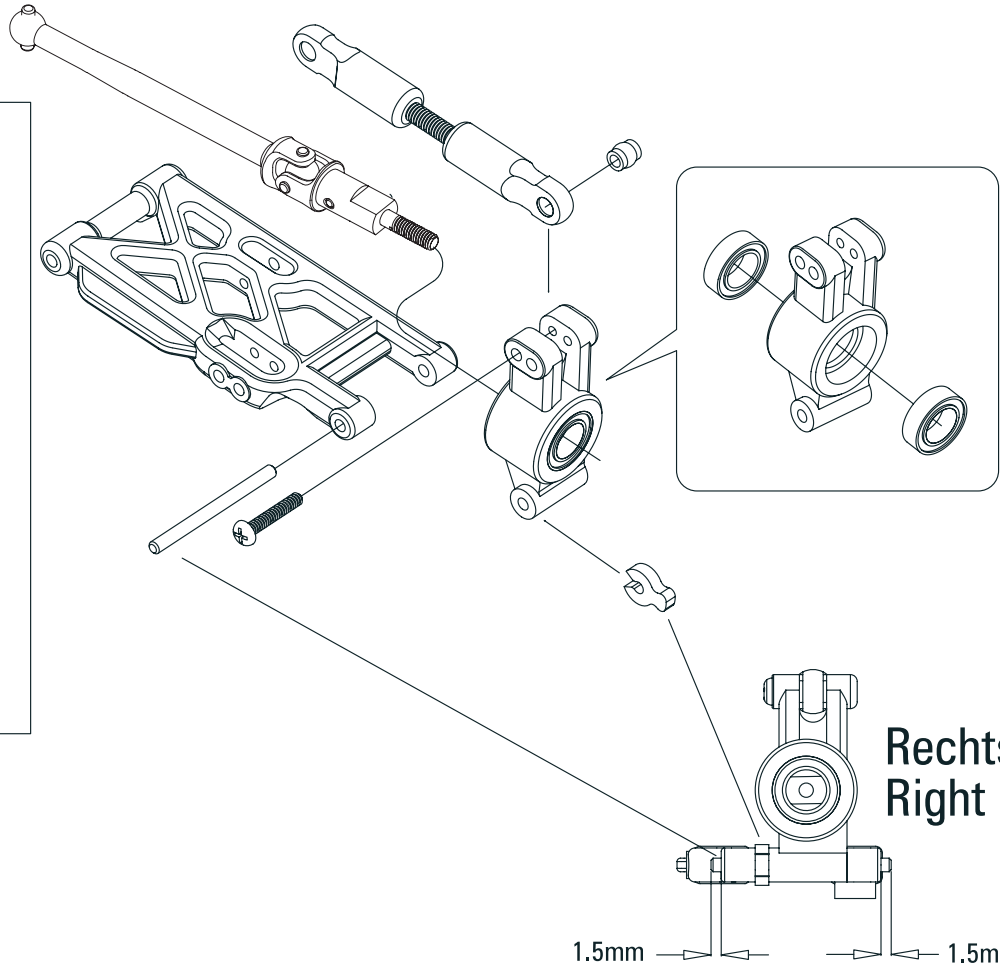
2x26.5mm Achsstift
2x26.5mm Shaft



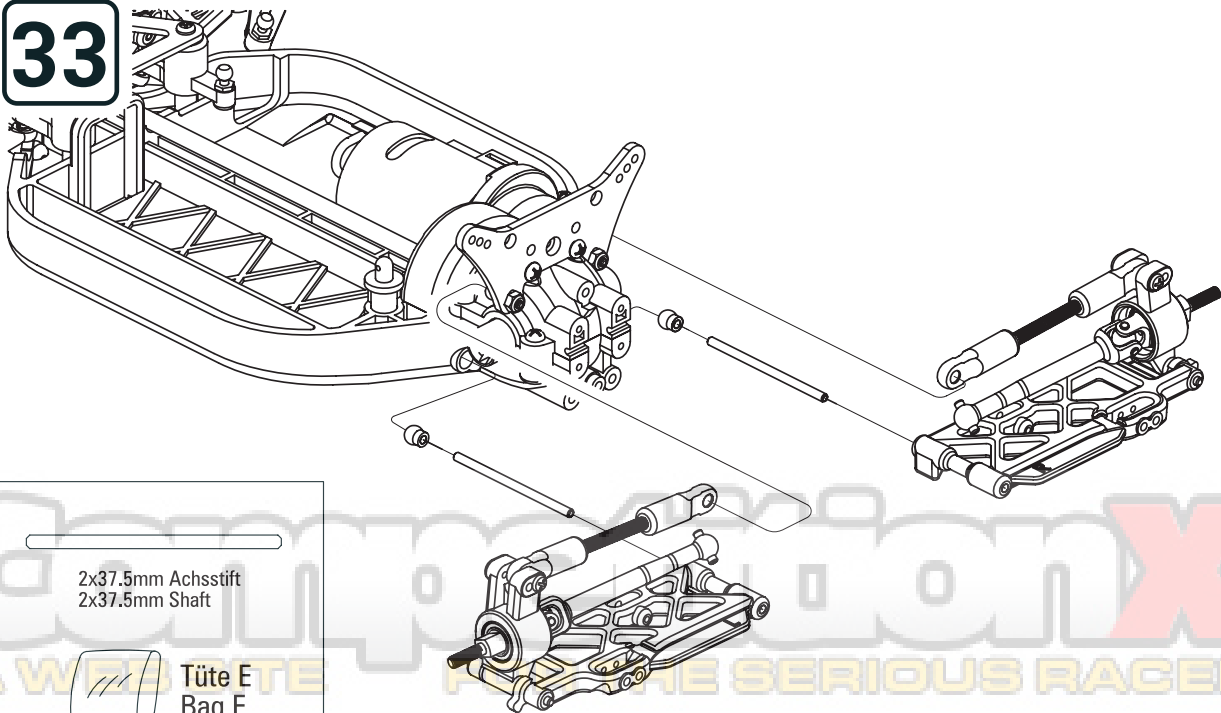
Achsstiftkugeln hinten
Rear Pivot Balls



Tüte E
Bag E



33



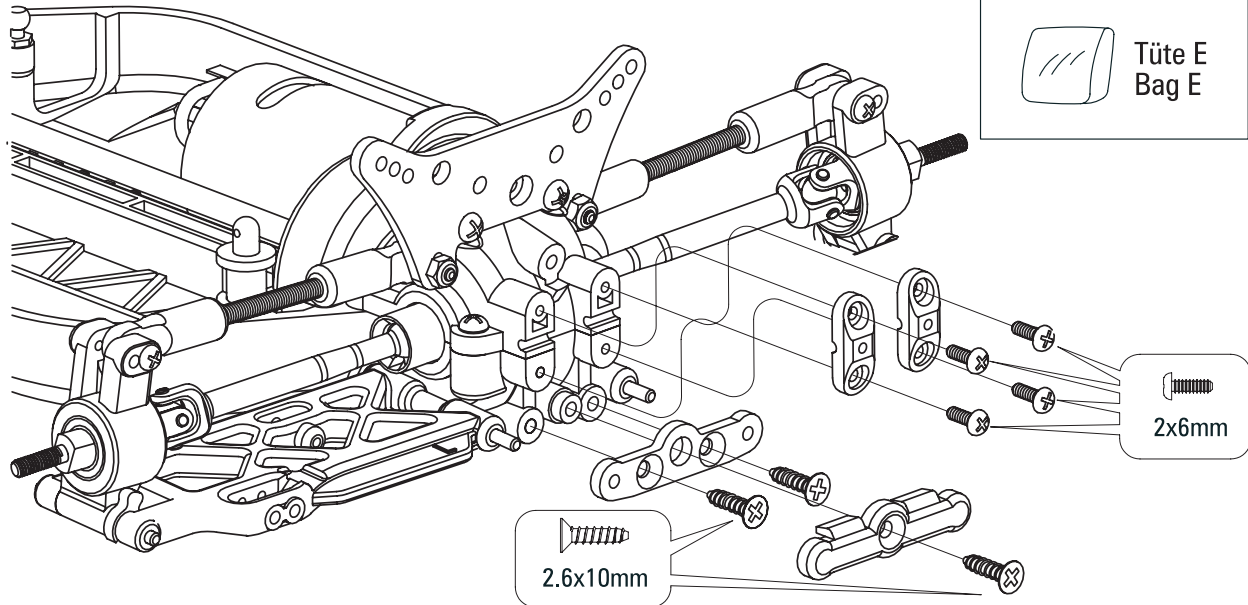
1


2x37.5mm Achsstift
2x37.5mm Shaft




Tüte E
Bag E


34



3
 2.6x10mm Senkkopfschneidschraube
 2.6x10mm Countersunk TP screw

4
 2x6mm Schneidschraube
 2x6mm TP screw

 Tüte E
 Bag E

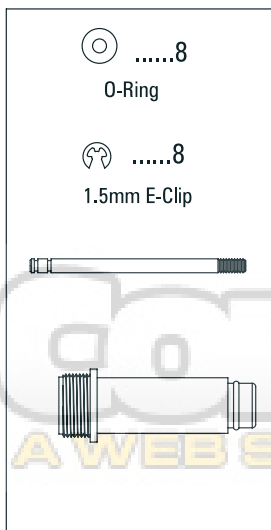
3
 2.6x10mm

4
 2x6mm

35

Vordere und Hintere Dämpfer
 Front and Rear Shocks

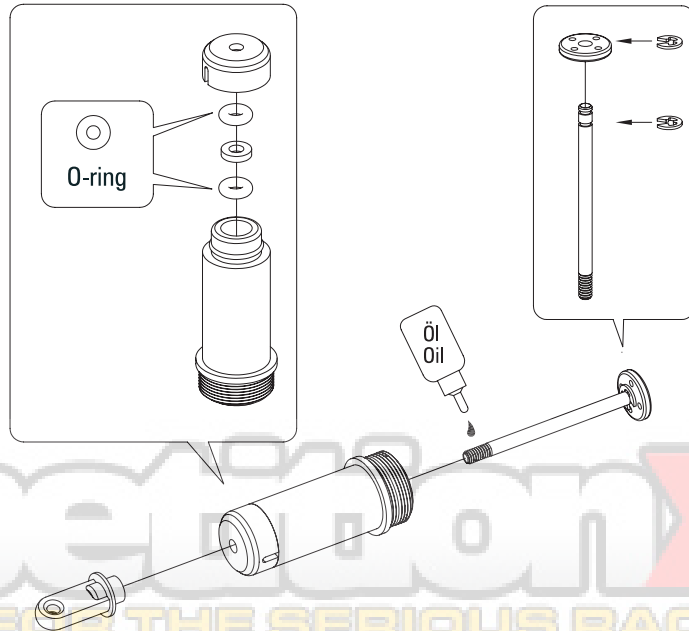
x4



8
 O-Ring

8
 1.5mm E-Clip

 Tüte F
 Bag F



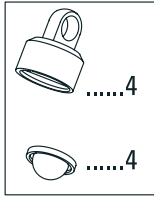
COMpetitionX FOR THE SERIOUS RACER

SHARK 18

LRP HIGH-PERFORMANCE 4WD ELECTRIC RACE ATV

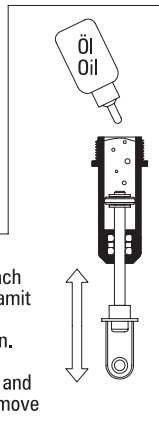
ATV

36



Bewegen Sie den Kolben langsam nach oben und unten, damit die Luftblasen entweichen können.

Move the shaft up and down slowly to remove the air bubbles.

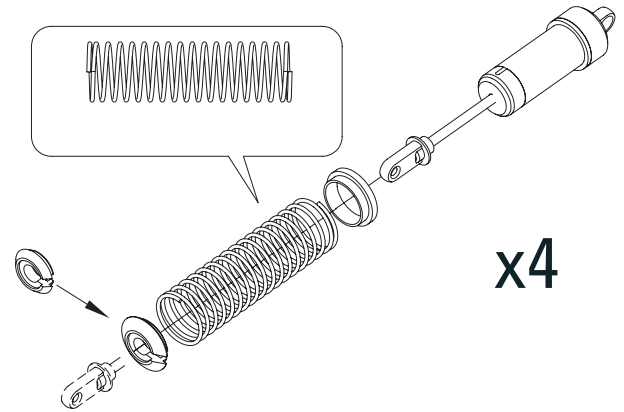


Dämpfer
Shocks

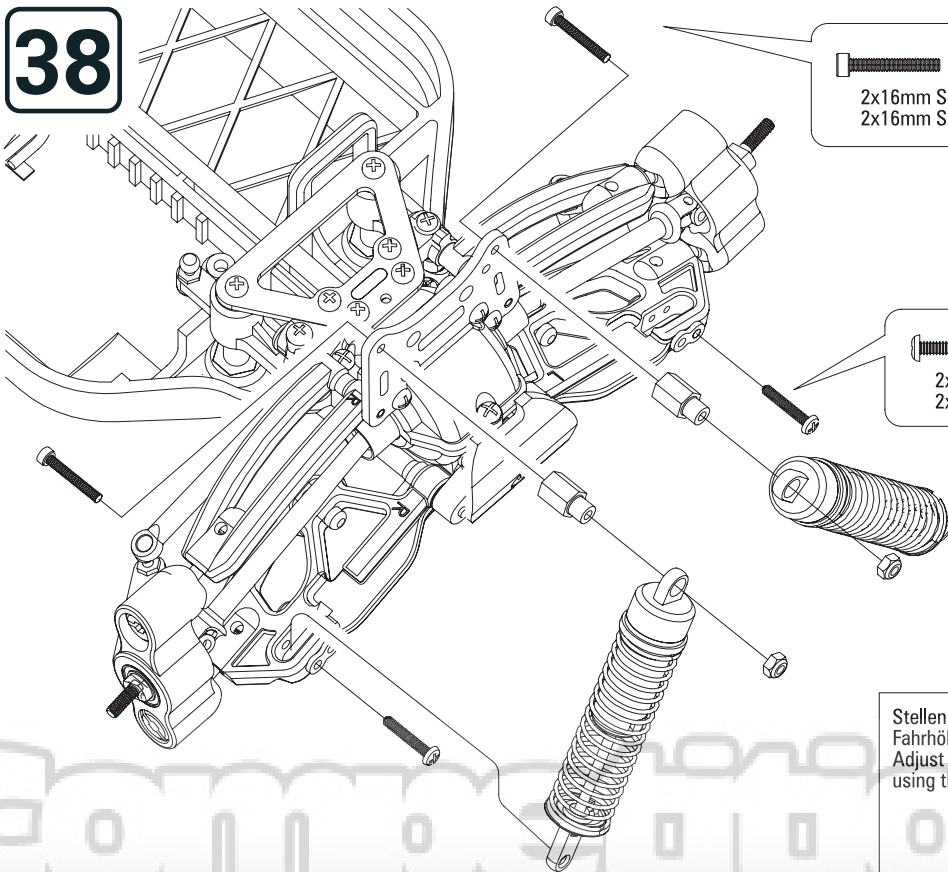


37

Dämpfer
Shocks



38

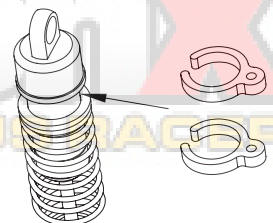


.....2
2x16mm Schraube
2x16mm Screw

.....2
2x12mm Schraube
2x12mm Screw

Vordere Dämpfer
Front Shocks

Stellen Sie mit Hilfe der Dämpferspacer die Fahrhöhe des Monster Trucks ein.
Adjust the ride height of the Monster Truck, using the supplied shock spacers.



Tüte F
Bag F

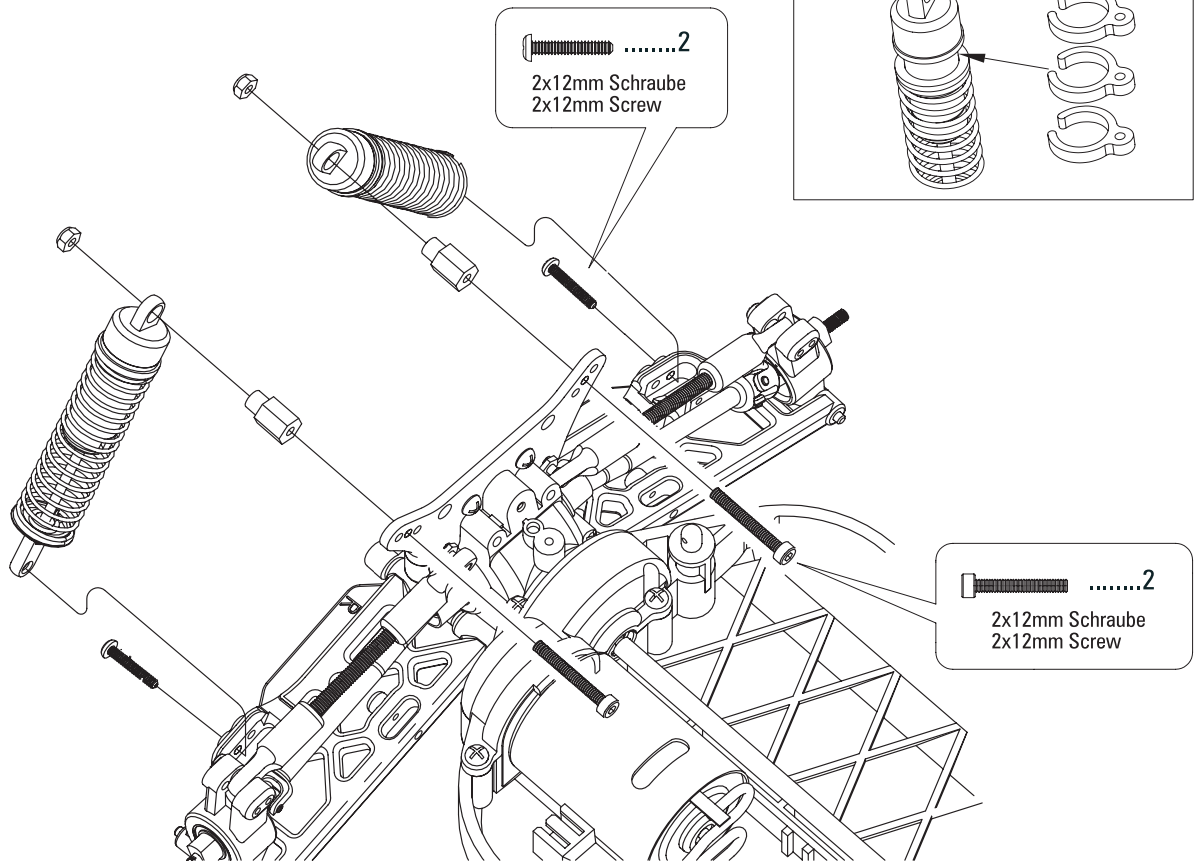
SHARK 18

LRP HIGH-PERFORMANCE 4WD ELECTRIC RACE ATV

ATV

39

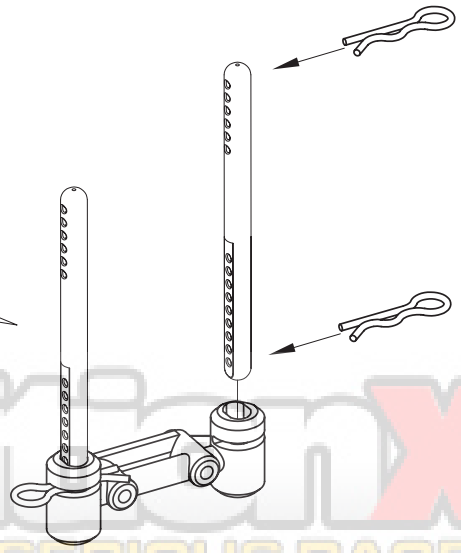
Stellen Sie mit Hilfe der Dämpferspacer die Fahrhöhe des Monster Trucks ein.
Adjust the ride height of the Monster Truck, using the supplied shock spacers.



40

-4
- Tüte G
Bag G

Die Karosseriehalter müssen ggf. abgeschnitten werden, damit andere Karosserien passen.
The body posts will need to be trimmed to mount different bodies.



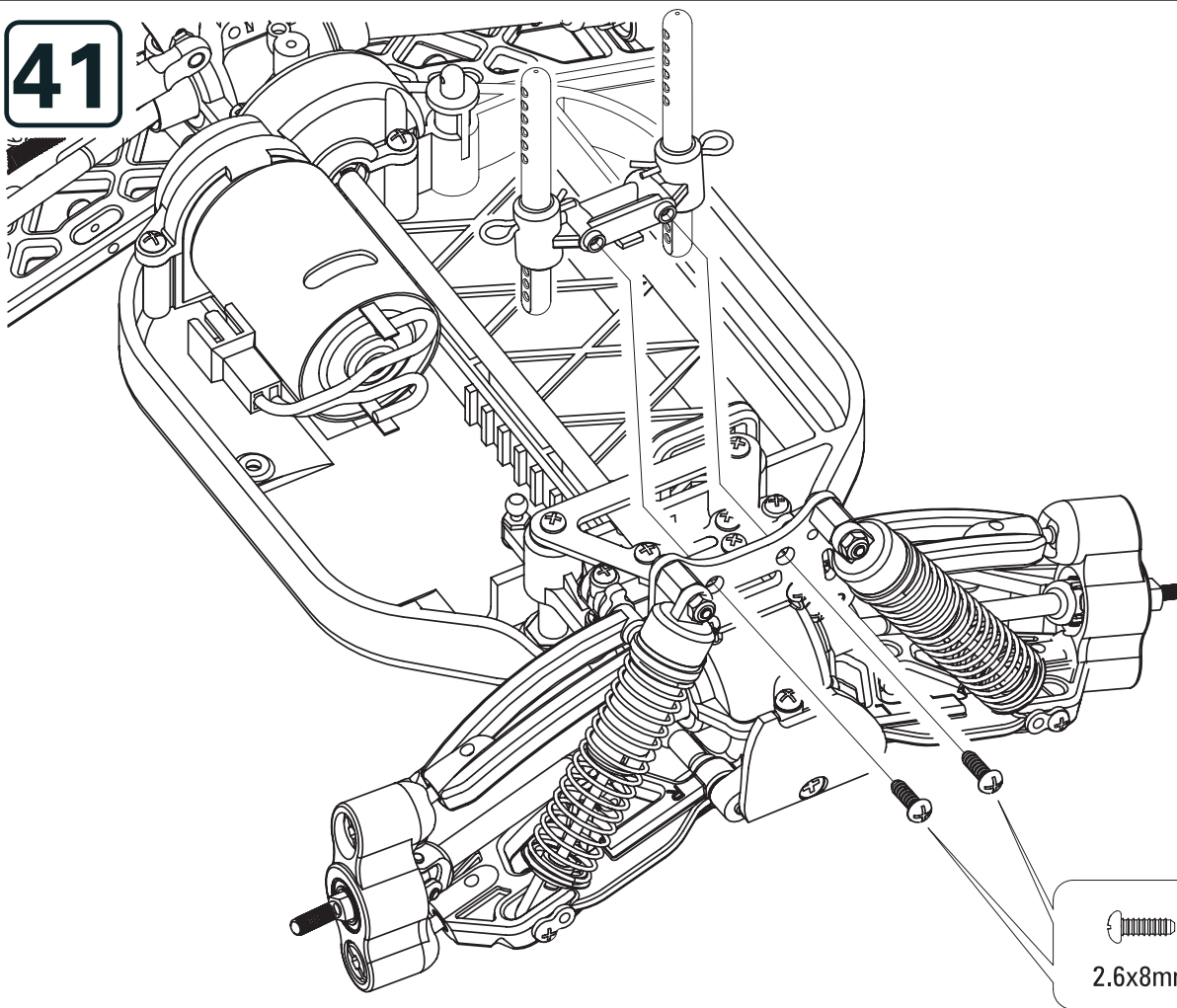
CompetitionX
A WEB SITE FOR THE SERIOUS RACER

SHARK 18

LRP HIGH-PERFORMANCE 4WD ELECTRIC RACE ATV

ATV

41



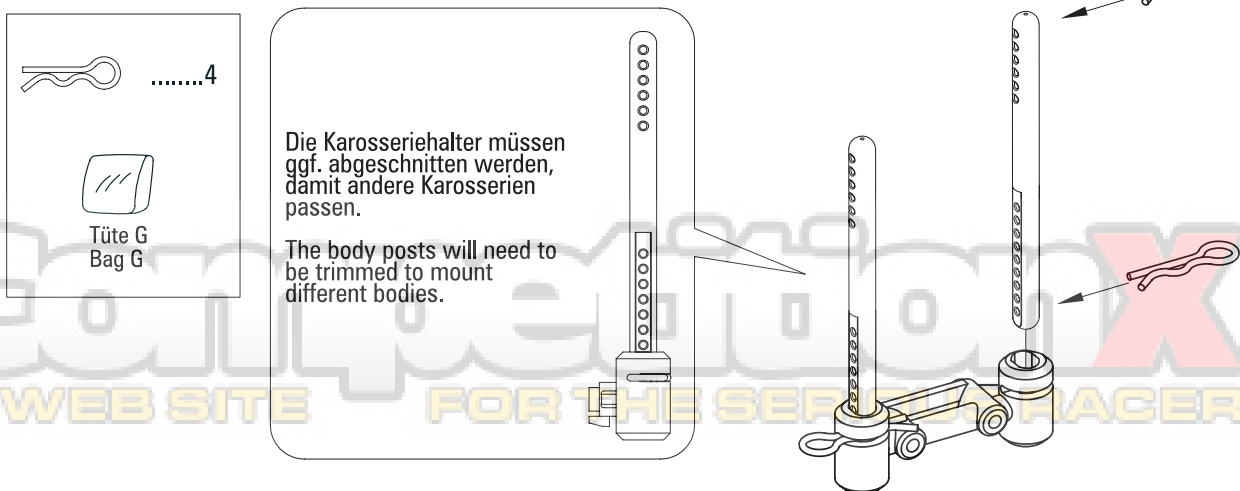
42

.....4

Tüte G
Bag G

Die Karosseriehalter müssen ggf. abgeschnitten werden, damit andere Karosserien passen.

The body posts will need to be trimmed to mount different bodies.

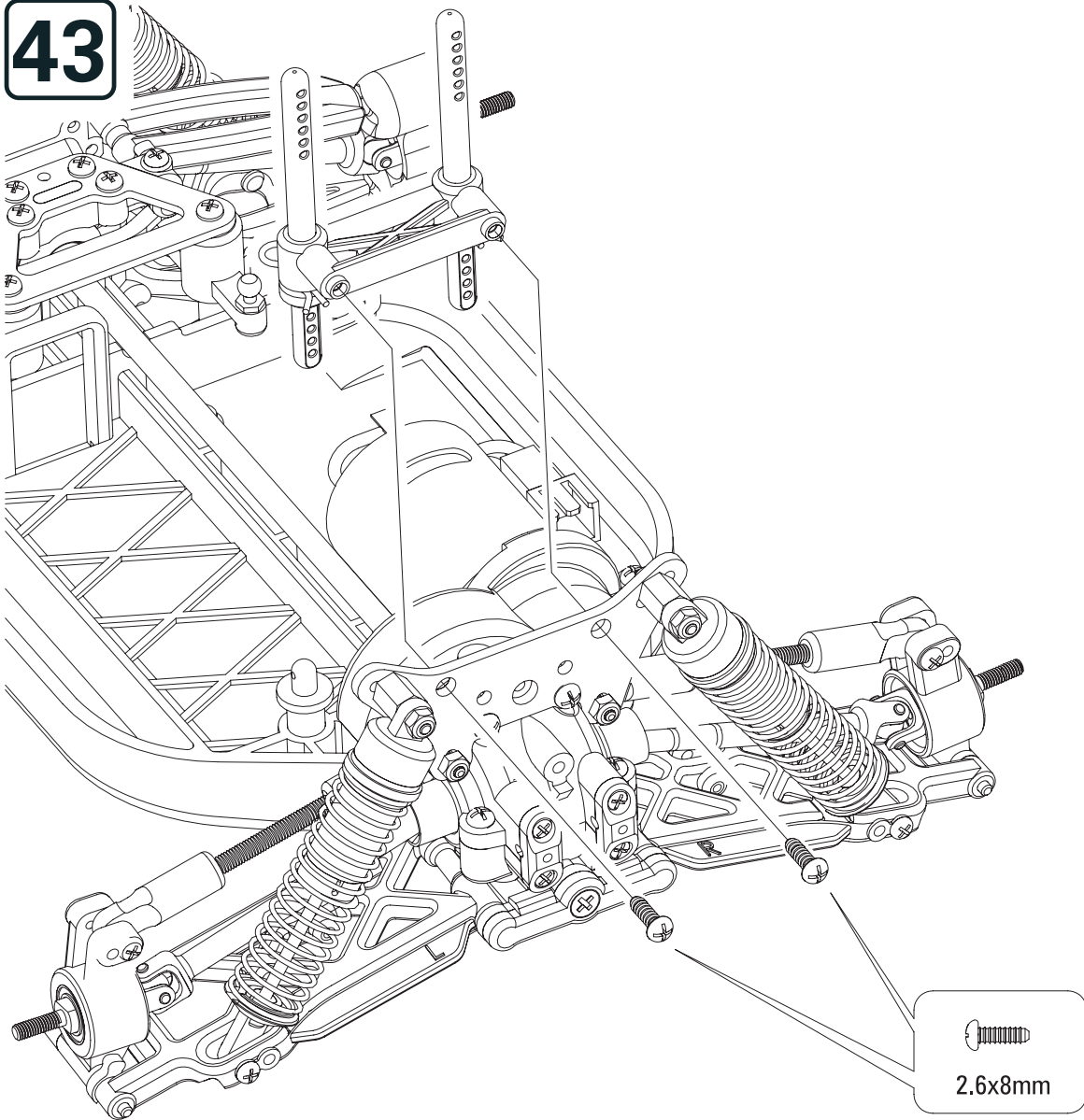


SHARK 18

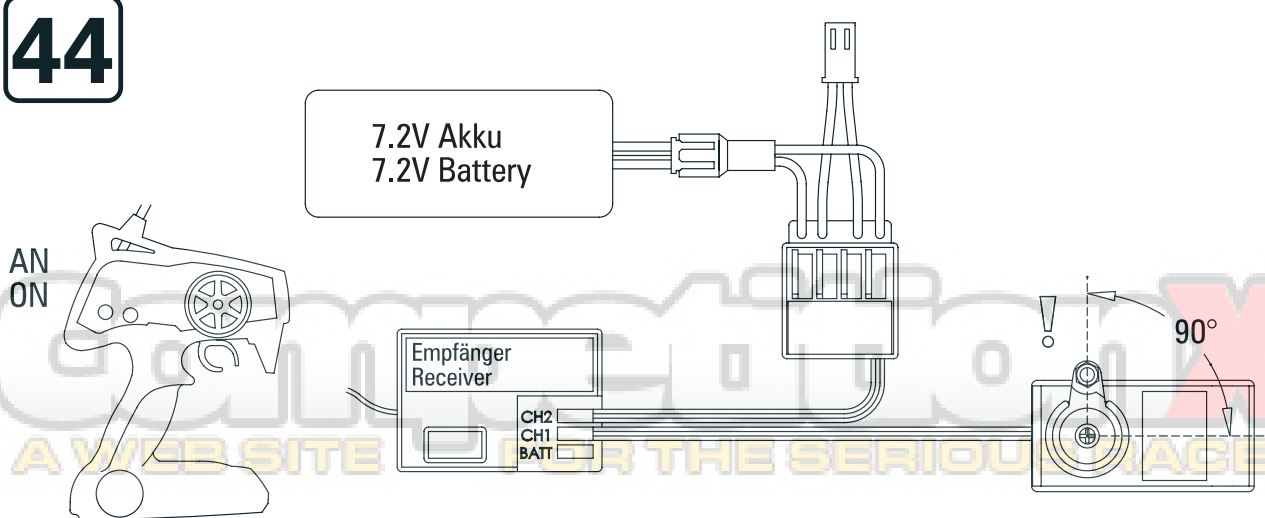
LRP HIGH-PERFORMANCE 4WD ELECTRIC RACE ATV

ATV

43



44



SHARK 18

LRP HIGH-PERFORMANCE 4WD ELECTRIC RACE ATV

ATV

45



3x12mm Schraube
3x12mm Screw



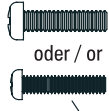
2.6x12mm Schraube
2.6x12mm Screw



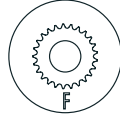
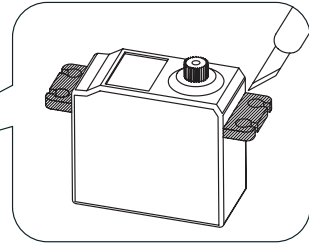
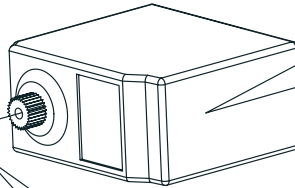
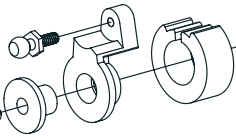
Kugelkopf
Ball nut



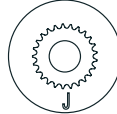
Tüte G
Bag G



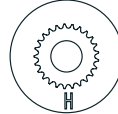
oder / or



F

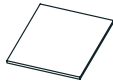


J



H

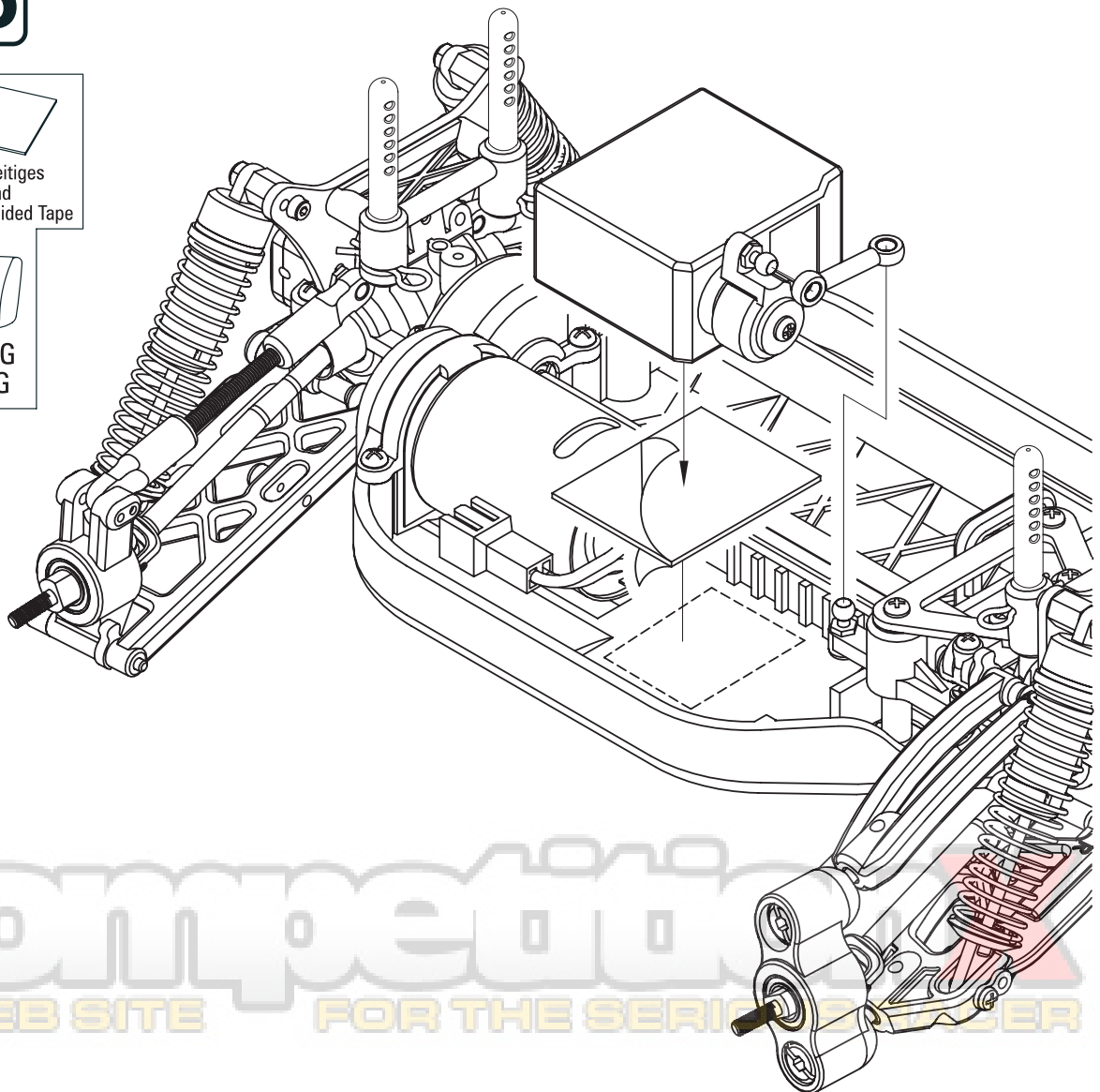
46



Doppelseitiges
Klebeband
Double Sided Tape

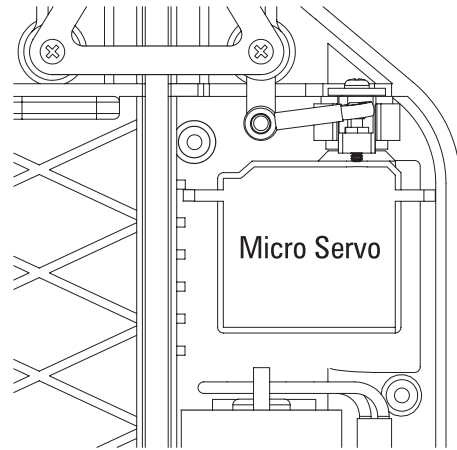
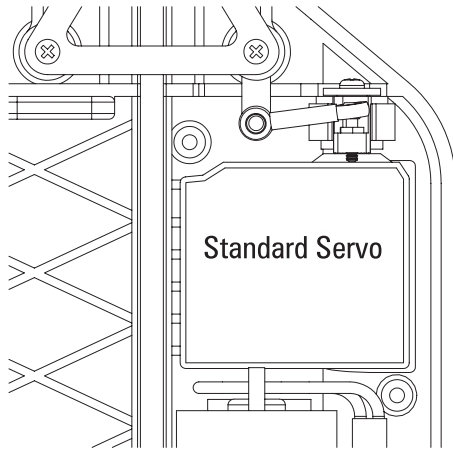


Tüte G
Bag G



competition
A WEB SITE FOR THE SERIES

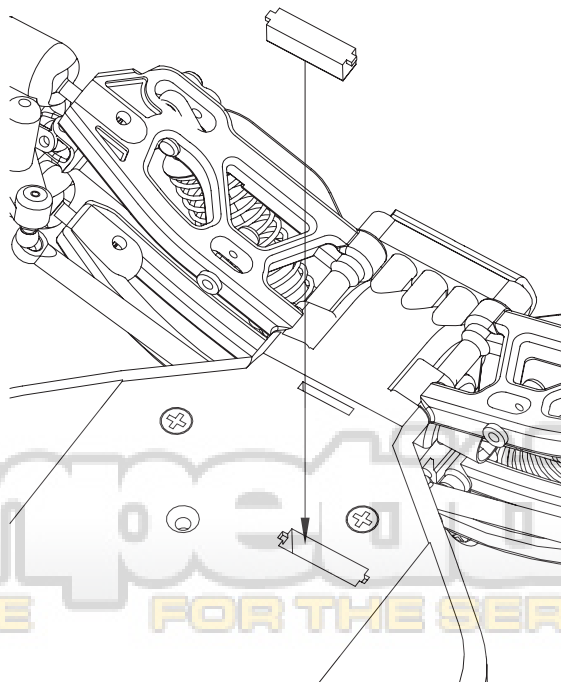
47



48



Tüte H
Bag H



CompetitionX
A WEB SITE FOR THE SERIOUS RACER

SHARK 18

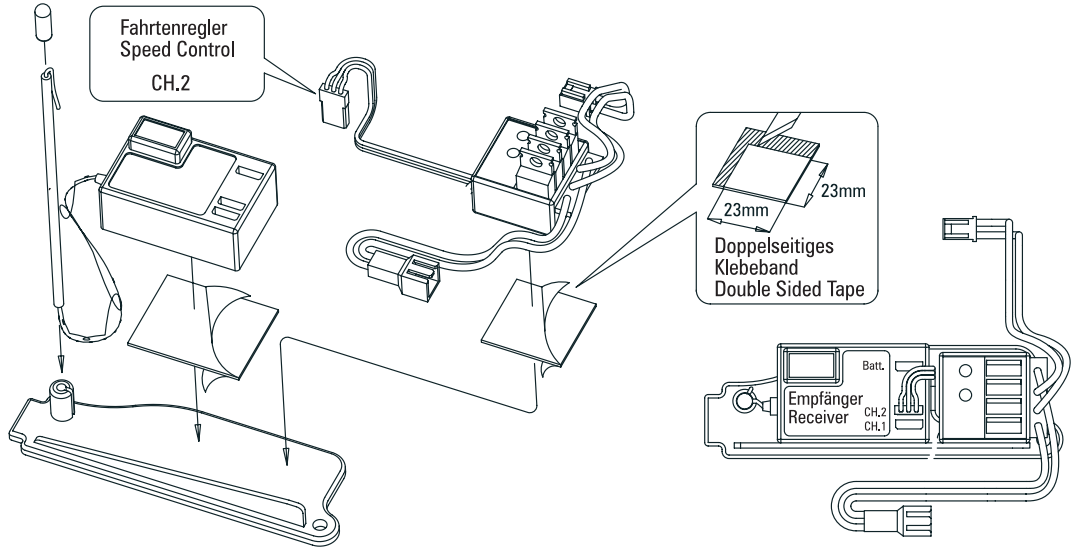
LRP HIGH-PERFORMANCE 4WD ELECTRIC RACE ATV

ATV

49

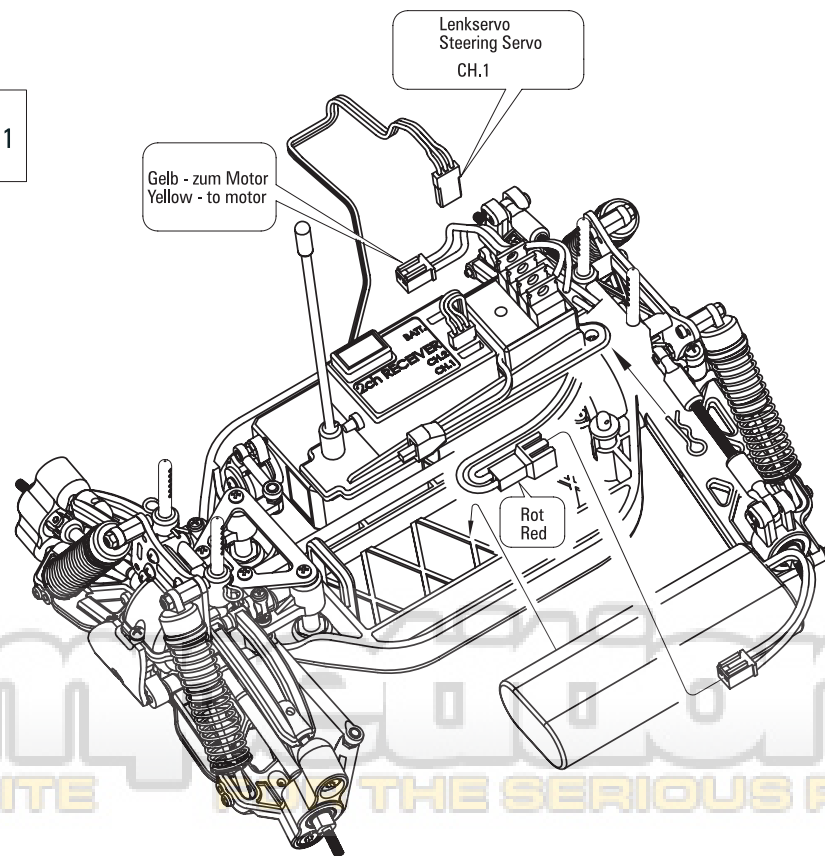
Doppelseitiges Klebeband
Double Sided Tape

Tüte H
Bag H



50

.....1



COMpetition X
A WEB SITE THE SERIOUS RACER

51

Inbetriebnahme (RTR-set) Set-up Procedure (RTR-set)

1. Fernsteuerung anschalten.
2. Akku anstecken.

Nach Anschluss des Fahrtenreglers ist der LRP Regler sofort betriebsbereit. Ein Setup muss nicht durchgeführt werden. Der Regler „lernt“ bei der Fahrt den Neutral-, Vollgas Vorwärts- und Vollgas Rückwärts-Punkt.

Bitte beachten: Beim Anstecken des Fahrakkus muss der Sender in Neutralposition stehen und es sollte in Fahrtrichtung des Modells losgefahren werden.

- Sollten Sie jetzt einen Fehler gemacht haben, so ist das kein Problem: Stecken Sie den Akku für ca. 10 Sekunden aus und beginnen Sie von vorne.
- Stecken Sie nach der Fahrt zuerst Ihren Akku aus und schalten Sie dann den Sender ab. Bei erneutem Beginn zuerst Sender einschalten, dann den Akku anstecken.

1. Switch on transmitter.
2. Plug in the battery.

After wiring up the speed control, the LRP Quantum Micro Reverse A.I. is ready to operate. No setup is required. The speed control „learns“ the neutral, full-speed forward and full-speed reverse points while the car is running.

Please note: Before you plug in the drive battery, set the transmitter to neutral position and then start the model in the forward direction.

- If you have made a mistake so far, don't worry: Unplug the battery for about 10 seconds and start over again.
- After the run, first unplug the battery and then switch off the transmitter. When you start again, first switch on the transmitter and then plug in the battery.

CompetitionX

A WEB SITE FOR THE SERIOUS RACER

SHARK 18

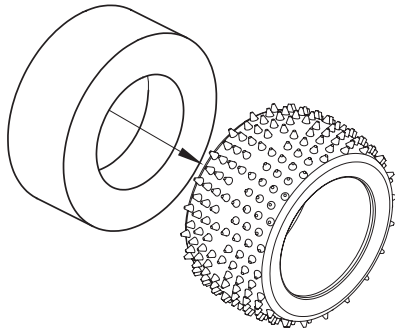
LRP HIGH-PERFORMANCE 4WD ELECTRIC RACE ATV

ATV

52



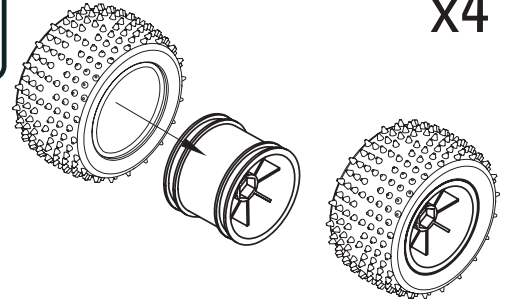
Tüte I
Bag I



53



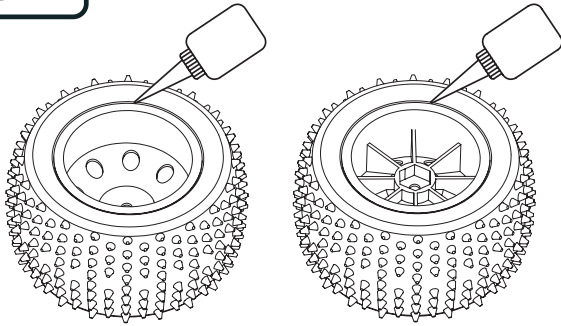
Tüte I
Bag I



54

Sekundenkleber
Superglue

Sekundenkleber
Superglue



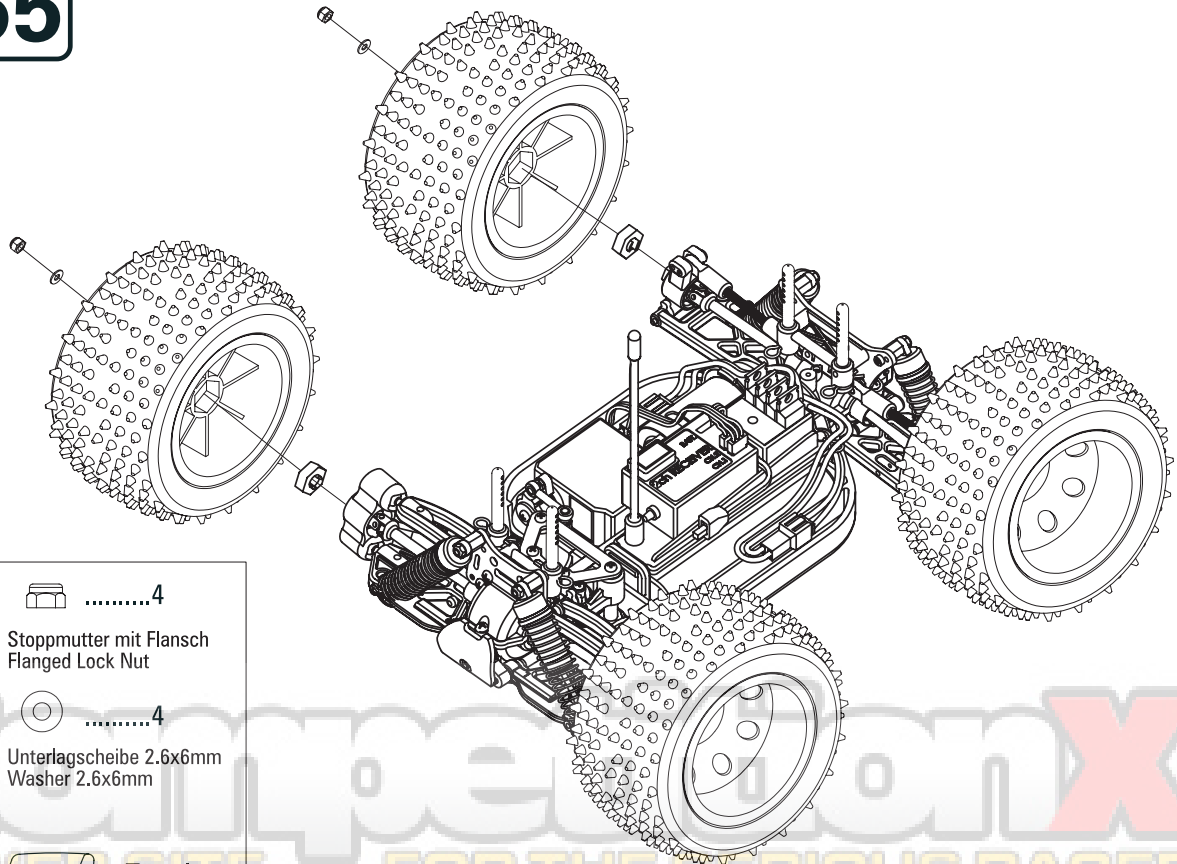
Verwenden Sie Sekundenkleber, um den Reifen auf die Felge zu kleben. Heben Sie den Reifen etwas an und lassen Sie den Sekundenkleber zwischen Reifen und Felge laufen.

Vorsicht: Der Sekundenkleber darf nicht auf die Lauffläche gelangen.

Use Superglue to attach the tires to the rim. Lift the tire, to let the superglue flow between the tire and the rim.

Caution: Don't let the superglue get on the tire surface.

55



.....4

Stoppmutter mit Flansch
Flanged Lock Nut



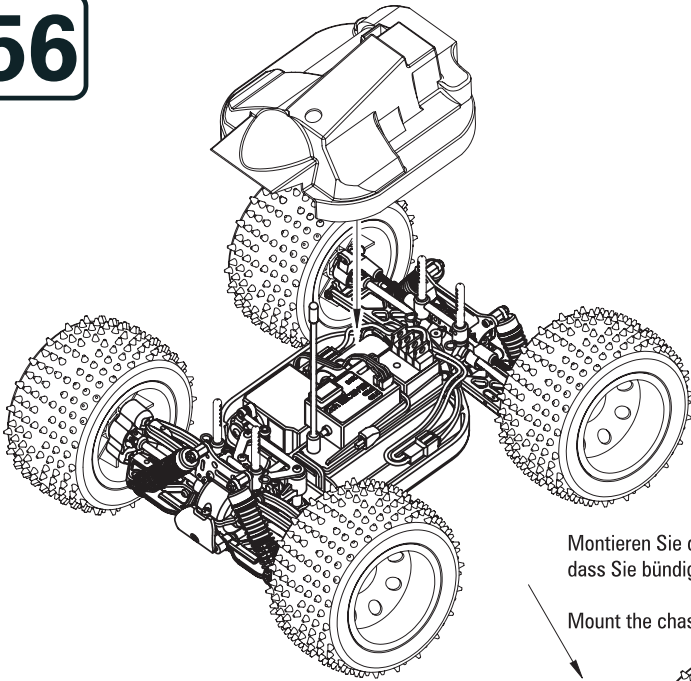
.....4

Unterlagscheibe 2.6x6mm
Washer 2.6x6mm



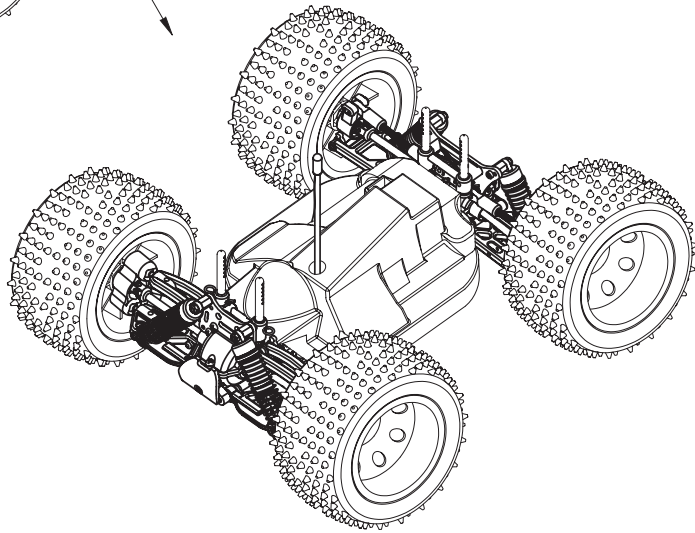
Tüte I
Bag I

56

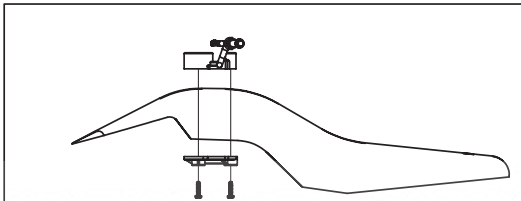


Montieren Sie die Chassisabdeckung so, dass Sie bündig mit dem Chassis abschließt.

Mount the chassis cover, so it is flush with the chassis.

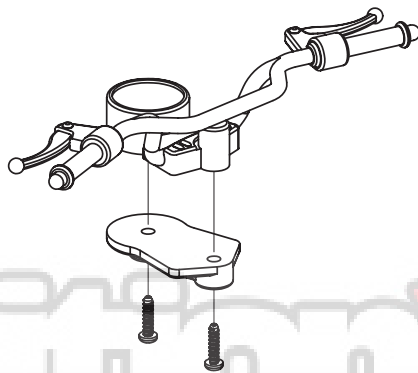


57



Achten Sie bei der Montage des Lenkers auf die richtige Einbauichtung von Lenker und Lenkerhalterung.

Make sure to check the direction of the handle and the handle mount while installing them.



.....2

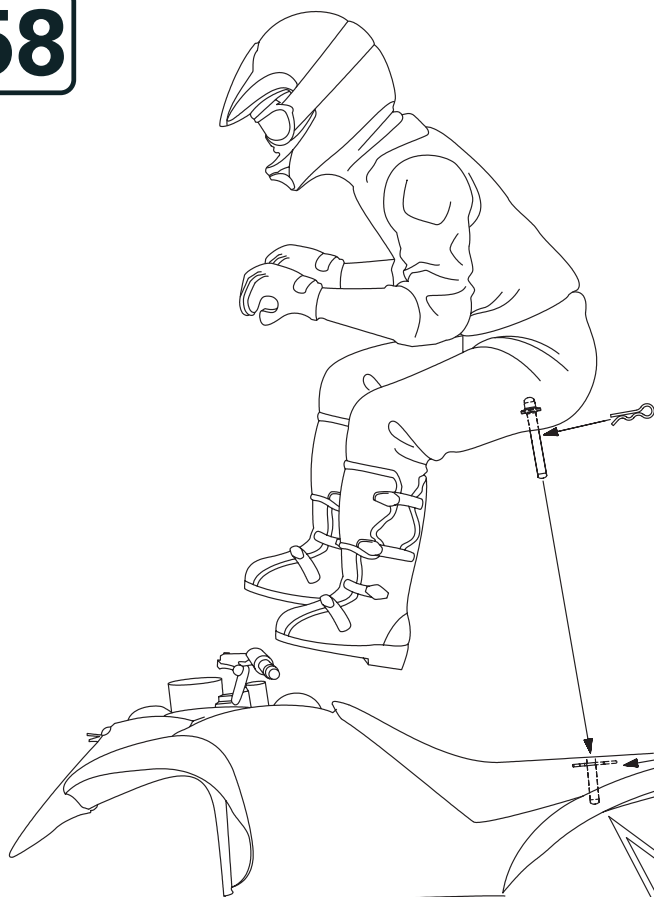
2.6x8mm Schneidschraube
2.6x8mm TP screw

SHARK 18

LRP HIGH-PERFORMANCE 4WD ELECTRIC RACE ATV

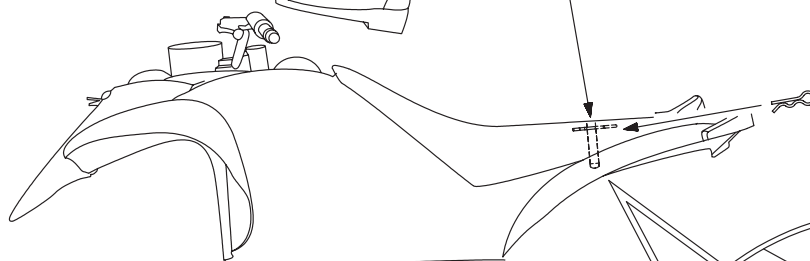
ATV

58



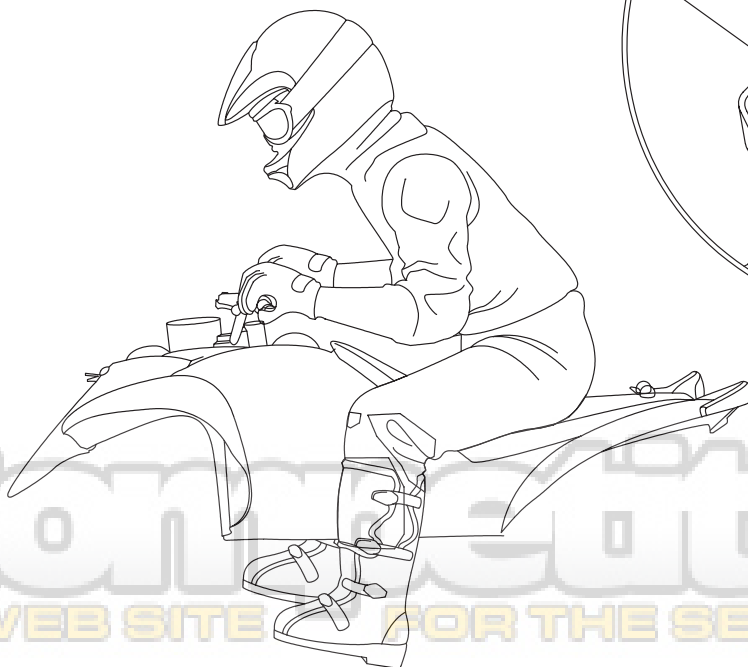
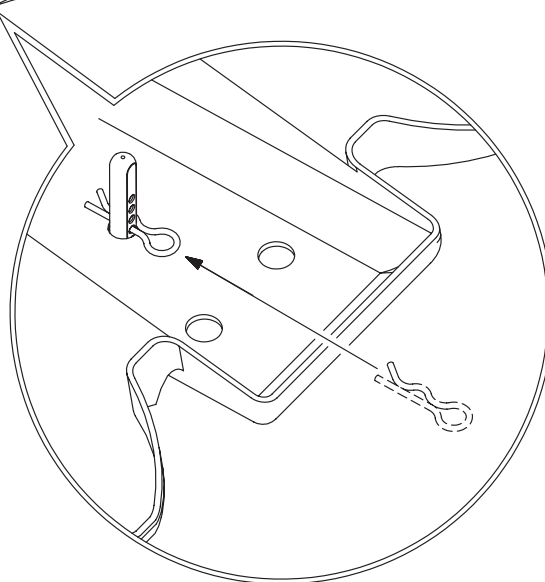
Befestigen Sie den Karosseriesplint im 2. Loch.

Install the body clip in the second hole.



Befestigen Sie den Karosseriesplint im 3. Loch.

Install the body clip in the third hole.


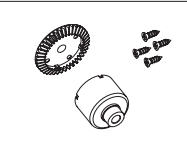
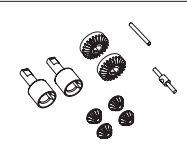
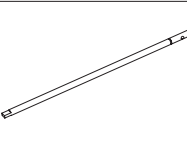
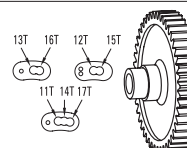
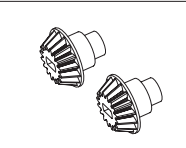
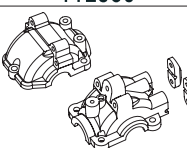
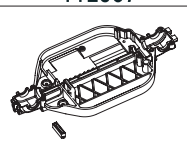
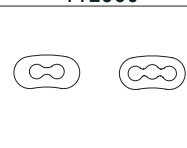

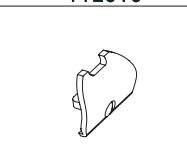
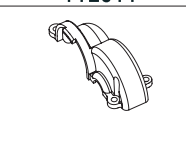
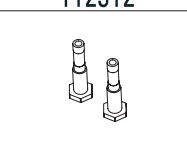
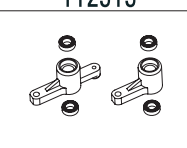

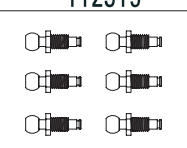
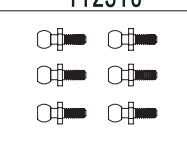
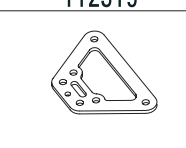
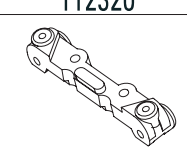
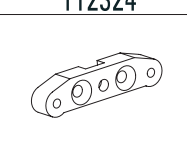
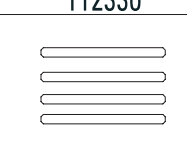
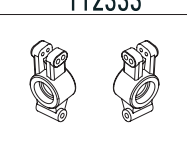
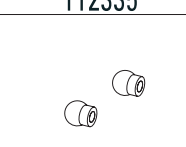
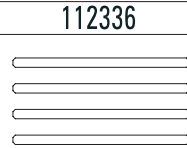
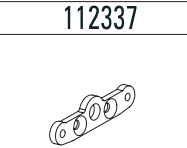
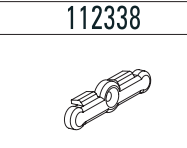
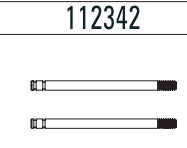

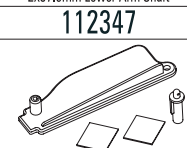
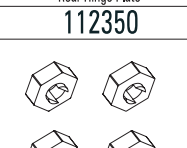
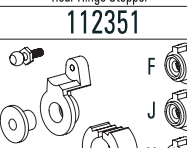
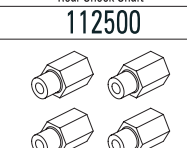
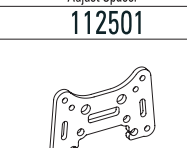
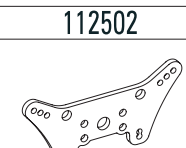
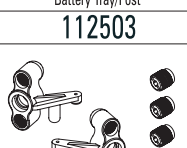

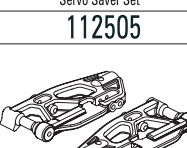
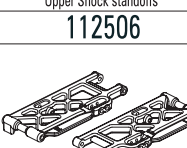
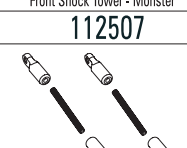
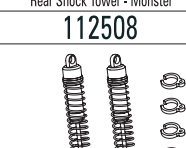
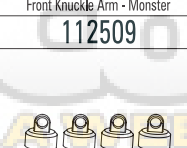
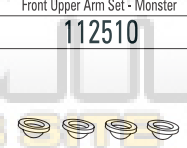
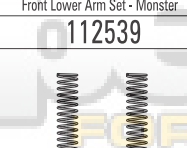
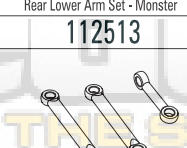




CONNECTION X
A WEB SITE FOR THE SERIOUS RACER

SHARK 18

LRP HIGH-PERFORMANCE 4WD ELECTRIC RACE ATV

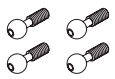
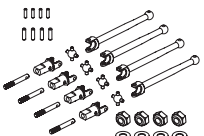
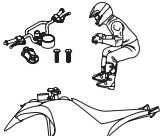



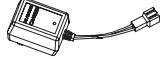
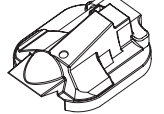

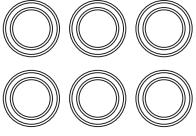

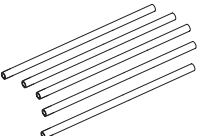
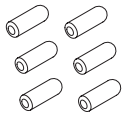
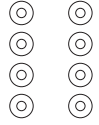
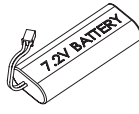

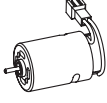
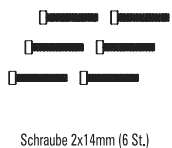
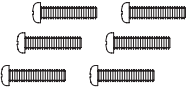
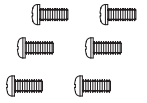
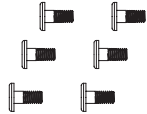
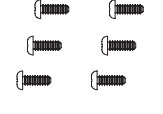
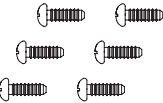
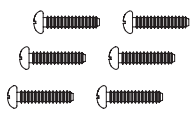
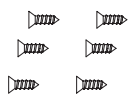
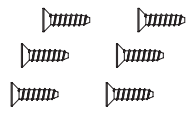
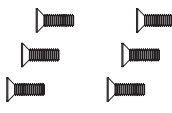


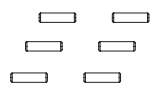
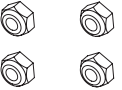
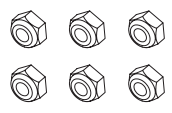
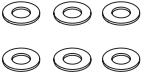
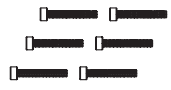
ATV

<p>112300</p>  <p>Differentialsatz komplett Diff. Set</p>	<p>112301</p>  <p>Diff- Zahnrad / Diff- Gehäuse Diff. Bevel / Case Set</p>	<p>112302</p>  <p>Diff-Getriebesatz innen / Diff-Mitnehmer Diff. Gear Set</p>	<p>112303</p>  <p>Mittelkardan Center Shaft</p>	<p>112317</p>  <p>Hauptzahnrad 49Z Main Gear (49T)</p>	<p>112305</p>  <p>Kegehrsatz (2 St.) Drive Gear Set</p>
<p>112306</p>  <p>Getriebegehäusesatz Gear Box Cover Set</p>	<p>112307</p>  <p>Chassis Main Chassis</p>	<p>112308</p>  <p>Motor Einstellplatte Motor Setting Plate</p>	<p>112309</p>  <p>Motorhalter Motor Mount</p>	<p>112310</p>  <p>Rammer Bumper</p>	<p>112311</p>  <p>Hauptzahnrad Abdeckung Main Gear Cover</p>
<p>112312</p>  <p>Lenkpfosten (2 St.) Steering Posts</p>	<p>112313</p>  <p>Innerer Lenkhebelsatz Steering Set</p>	<p>112314</p>  <p>Lenkungsplatte Steering Slider</p>	<p>112315</p>  <p>Kugelfopf - Lenkung (6 St.) Steering Ball Nut</p>	<p>112316</p>  <p>Kugelfopf (6 St.) Ball Nut</p>	<p>112319</p>  <p>Lenkpfostenverstrebung Steering Posts Top Plate</p>
<p>112320</p>  <p>Querlenkerhalter oben - Vorderachse Upper Arm Mount</p>	<p>112324</p>  <p>Querlenkerhalter unten - Vorderachse Front Hinge Support</p>		<p>112330</p>  <p>Achsstift 2x26.5mm (4 St.) 2x26.5mm Shaft</p>	<p>112333</p>  <p>Radträger hinten (2 St.) Rear Hub Carrier</p>	<p>112335</p>  <p>Achsstiftkugel - Hinterachse Rear Hinge Ball</p>
<p>112336</p>  <p>Achsstift 2x37.5mm (4 St.) 2x37.5mm Lower Arm Shaft</p>	<p>112337</p>  <p>Querlenkerhalter unten - Hinterachse Rear Hinge Plate</p>	<p>112338</p>  <p>Querlenkerhalter Fixierung - Hinterachse Rear Hinge Stopper</p>	<p>112342</p>  <p>Dämpferkolben - Hinterachse Rear Shock Shaft</p>	<p>112345</p>  <p>Querlenker Einstellspacer Adjust Spacer</p>	
<p>112347</p>  <p>Akkualter und Pfosten Battery Tray/Post</p>	<p>112350</p>  <p>Radmitnehmer (4 St.) Wheel Adapters</p>	<p>112351</p>  <p>Servo Saversatz Servo Saver Set</p>	<p>112500</p>  <p>Obere Dämpferbefestigung (4 St.) Upper Shock standoffs</p>	<p>112501</p>  <p>Alu Dämpferbrücke vorne - Monster Front Shock Tower - Monster</p>	<p>112502</p>  <p>Alu Dämpferbrücke hinten - Monster Rear Shock Tower - Monster</p>
<p>112503</p>  <p>Lenkhebel vorne - Monster (2 St.) Front Knuckle Arm - Monster</p>	<p>112504</p>  <p>Vorderer Querlenkersatz oben - Monster Front Upper Arm Set - Monster</p>	<p>112505</p>  <p>Vorderer Schwingensatz - Monster Front Lower Arm Set - Monster</p>	<p>112506</p>  <p>Hinterer Schwingensatz - Monster Rear Lower Arm Set - Monster</p>	<p>112507</p>  <p>Hinterer Querlenkersatz oben - Monster Rear Upper Arm Set - Monster</p>	<p>112508</p>  <p>Dämpfersatz - Monster (2 St.) Shock Set - Monster</p>
<p>112509</p>  <p>Dämpferkappe - Monster (4 St.) Shock Cap - Monster</p>	<p>112510</p>  <p>Dämpfermembran - Monster (4 St.) Shock Bladder - Monster</p>	<p>112539</p>  <p>Feder ATV- schwarz/hart Shock spring ATV - black/hard</p>	<p>112513</p>  <p>Spurstangensatz-Lenkung - Monster Steering Rod Set - Monster</p>	<p>112710</p>  <p>Reifen "ATV Dirt Pin" inkl. Einlage (2 Stk.) Tire "ATV Dirt Pin" incl. Foam (2 pcs.)</p>	<p>112711</p>  <p>ATV-Felgen chrome (2 Stk.) ATV wheel chrome (2 pcs.)</p>

SHARK 18

LRP HIGH-PERFORMANCE 4WD ELECTRIC RACE ATV

ATV

<p>112516</p>  <p>Vordere Pivot Balls (4 St.) Front Pivot Balls</p>	<p>112544</p>  <p>Karosseriehaltersset ATV Body Post set ATV</p>	<p>112548</p>  <p>Antriebskardan mit Gewinde S18ATV (4 St.) Threaded Drive Shaft S18ATV</p>	<p>112542</p>  <p>Karosserie Set (lackiert) S18 ATV Body Shell Set (painted) S18 ATV</p>	<p>112543</p>  <p>Karosserie Set (unlackiert) S18 ATV Body Shell Set S18 ATV (clear)</p>	<p>112538</p>  <p>Dekorbogen - S18 ATV Decal sheet - S18 ATV</p>
<p>112361</p>  <p>Aufhängungskugel (6 St.) Rear Pivot Balls</p>	<p>119695 AC 110V 119694 AC 240V</p>  <p>Akkuladegerät Wall Charger</p>	<p>112530</p>  <p>Chassis Abdeckung (inkl. Klebband) Chassis Cover (incl. fix tape) S18ATV</p>	<p>LB028</p>  <p>Kugellager 6x10x3mm (2 St.) 6x10x3mm Ball Bearing (2pcs./Bag)</p>	<p>112352</p>  <p>Kugellager 8x12mm (6 St.) 8x12mm Ball Bearing</p>	<p>119030</p>  <p>Karosseriepin (6 St.) R-Clips (6pcs./Set)</p>
<p>112038</p>  <p>Antennenrohrset Blau (5 St.) Color Antenna (Blue) 5pcs./Set</p>	<p>112039</p>  <p>Antennenrohrkappe (6 St.) Antenna Cover (6pcs./Set)</p>	<p>112134</p>  <p>O-Ring Set (8 St.) O-Ring (8pcs./Bag)</p>	<p>75430</p>  <p>LRP VTEC 1400 7,2V Race Stickpack</p>	<p>112416</p>  <p>Ritzel 11Z Pinion Gear 11T</p>	<p>112207</p>  <p>ATV-Motor inkl. Stecker 380 Motor incl. Connector 20.000rpm</p>
<p>112517</p>  <p>Schraube 2x14mm (6 St.) 2x14mm Screw</p>	<p>112353</p>  <p>Schraube 2x12mm (6 St.) 2x12mm Screw</p>	<p>112145</p>  <p>Linsenkopfschraube 2,6x6mm (6 St.) 2,6x6mm Screw (6pcs./Bag)</p>	<p>112146</p>  <p>Motorhalter Schraube (6 St.) Motor Plate Screw (6pcs./Bag)</p>	<p>112354</p>  <p>Schneidschraube 2x6mm (6 St.) 2x6mm TP Screw</p>	<p>112147</p>  <p>Linsenkopfschneidschr. 2,6x8mm (6 St.) 2,6x8mm TP Screw (6pcs./Bag)</p>
<p>112148</p>  <p>Linsenkopfschneidschraube 2,6x12mm (6 St.) 2,6x12mm TP Screw (6pcs./Bag)</p>	<p>112150</p>  <p>Senkkopfschneidschraube 2x6mm (6 St.) 2x6mm TP Screw (6pcs./Bag)</p>	<p>112151</p>  <p>Senkkopfschneidschr. 2,6x10mm (6 St.) 2,6x10mm TP Screw (6pcs./Bag)</p>	<p>112152</p>  <p>Senkkopfschraube 2,6x8mm (6 St.) 2,6x8mm Screw (6pcs./Bag)</p>	<p>112153</p>  <p>E-Clip 2mm (16 St.) 2mm E-Clip (16pcs./Bag)</p>	<p>112355</p>  <p>E-Clip 3mm (6 St.) 3mm E-Clip (6pcs./Bag)</p>
<p>112356</p>  <p>Stift 2mm (6 St.) 2mm Pin (6 pcs.)</p>	<p>112232</p>  <p>2mm Stopfmutter Aluminium (4 St.) 2mm Lock Nut Aluminium (4 pcs.)</p>	<p>112066</p>  <p>2,6mm Stopfmutter (6 St.) 2,6mm Lock Nut (6 pcs.)</p>	<p>112439</p>  <p>2,6x6mm Unterlagscheibe (6 St.) 2,6x6mm Washer (6 pcs.)</p>	<p>112363</p>  <p>Schraube 2,6x16mm (6 St.) Screw 2,6x16mm (6 pcs.)</p>	

Tuningteile finden Sie im Tuningteile Flyer. Bitte kontaktieren Sie Ihren Fachhändler.
For option parts, see the Option Parts Information Flyer. Please contact your local dealer.

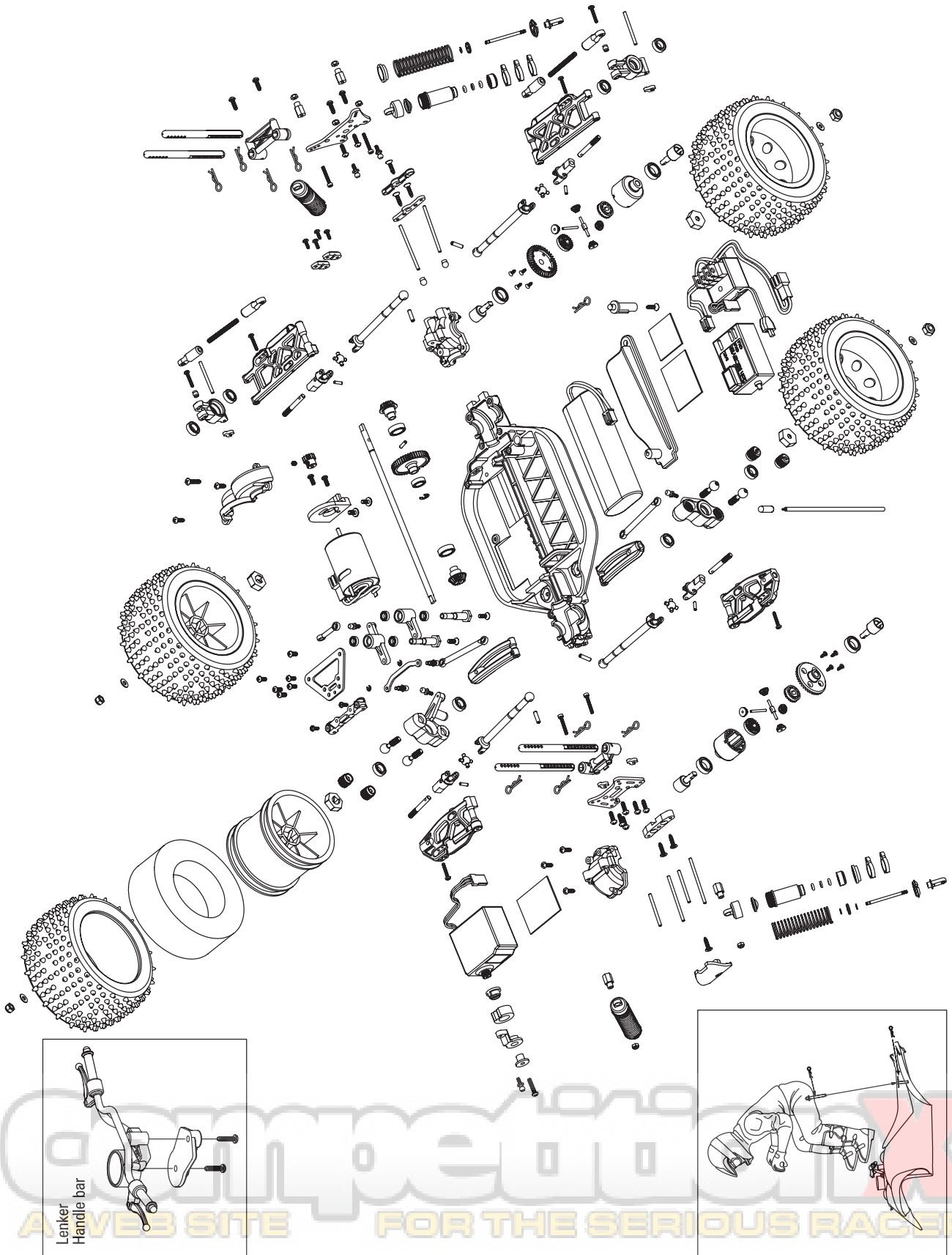
A WEB SITE

FOR THE SERIOUS RACER

SHARK 18

LRP HIGH-PERFORMANCE 4WD ELECTRIC RACE ATV

ATV



Allgemeine Gewährleistungs- und Reparaturbestimmungen

Produkte der LRP electronic GmbH (nachfolgend „LRP“ genannt) werden nach strengsten Qualitätskriterien gefertigt. Wir gewähren die gesetzliche Gewährleistung auf Produktions- und Materialfehler, die zum Zeitpunkt der Auslieferung des Produkts vorhanden waren. Für gebrauchstypische Verschleißerscheinungen wird nicht gehaftet. Diese Gewährleistung gilt nicht für Mängel, die auf eine unsachgemäße Benutzung, mangelnde Wartung, Fremdeingriff oder mechanische Beschädigung zurückzuführen sind. Dies liegt unter Anderem vor bei:

- Unfallschäden
- Ausfall oder übermäßige Abnutzung einzelner Teile als Folge eines Unfallschadens
- Wasserschäden oder Probleme aufgrund von eingedrungenem Wasser/Feuchtigkeit
- Lackierte Karosserien, sobald diese benutzt worden sind

LRP tauscht keine kompletten Autos, wenn diese bereits benutzt wurden.

Senden Sie nicht das komplette Produkt ein, sondern nur die Teile, für die Sie einen Gewährleistungsanspruch geltend machen wollen. Wird das komplette Produkt eingeschickt behält sich LRP vor, die Arbeitszeit zur Demontage und Montage dem Kunden in Rechnung zu stellen.

Bevor Sie dieses Produkt zur Reparatur einsenden, prüfen Sie bitte zunächst alle anderen Komponenten in ihrem Modell und schauen Sie ggf. in der Fehlerfibel des Produktes (sofern vorhanden) nach, um andere Störquellen und Bedienfehler auszuschließen. Sollte das Produkt bei der Überprüfung durch unsere Serviceabteilung keine Fehlfunktion aufweisen, müssen wir Ihnen hierfür die angefallenen Bearbeitungskosten laut Preisliste berechnen.

Mit der Einsendung des Produktes muss der Kunde mitteilen, ob das Produkt in jedem Fall repariert werden soll. Sollte kein Gewährleistungs- oder Garantieanspruch bestehen, erfolgt die Produktüberprüfung und ggf. Reparatur in jedem Falle kostenpflichtig gemäß unserer Preisliste. Ein Gewährleistungs- oder Garantieanspruch kann nur anerkannt werden, sofern eine Kopie des Kaufbelegs beigelegt ist. Auf Ihre ausdrückliche Anforderung erstellen wir einen kostenpflichtigen Kostenvoranschlag. Wenn Sie nach Zusendung des Kostenvoranschlags den Auftrag zur Reparatur erteilen, entfallen die Kostenvoranschlagskosten. An unseren Kostenvoranschlag sind wir zwei Wochen ab Ausstellungsdatum gebunden. Für eine schnelle Abwicklung Ihres Servicefalls legen Sie bitte eine ausführliche Fehlerbeschreibung und ihre Adressdaten der Einsendung bei.

Falls ein zurückgesandtes, defektes Produkt von LRP nicht mehr produziert wird, und wir dieses nicht reparieren können, so erhalten Sie statt dessen ein mindestens gleichwertiges Produkt aus einer der Nachfolgeserien.

Die von LRP angegebenen Werte über Gewicht, Größe oder Sonstiges sind als Richtwert zu verstehen. LRP übernimmt keine formelle Verpflichtung für derartige spezifische Angaben, da sich durch technische Veränderungen, die im Interesse des Produkts vorgenommen werden, andere Werte ergeben können.

LRP-Werks-Service:

- Produkt mit Kaufbeleg und Fehlerbeschreibung bruchsicher verpacken.
- Einsenden an: LRP electronic GmbH – Serviceabteilung Wilhelm-Enssle-Str. 132-134, 73630 Remshalden, Deutschland Technik + Service
Hotline: D: 0900 577 4624 (0900 LRP GMBH) (0,49 Euro/Minute aus dem deutschen Festnetz, Mobilfunkpreise können abweichen) A: 0900 270 313 (0,73 Euro/Minute aus dem österreichischen Festnetz, Mobilfunkpreise können abweichen) eMail: service@lrp.cc Web: www.lrp.cc
- LRP repariert das Produkt.
- Rücksendung an Sie per Nachnahme.

Repair Procedures / Limited Warranty

All products from LRP electronic GmbH (hereinafter called "LRP") are manufactured according to the highest quality standards. LRP guarantees this product to be free from defects in materials or workmanship for 90 days (non-european countris only) from the original date of purchase verified by sales receipt. This limited warranty doesn't cover defects, which are a result of misuse, improper maintenance, outside interference or mechanical damage. This applies among other things on:

- Crash damage
- Component failure or premature wear as a result of crash damage
- Water damage or problems resulting from water/moisture intake
- Painted bodies, after they have been used

LRP does not do a warranty change of the whole product, once the product has been used.

Do not send in the whole product. Only send in the defective parts, on which you want to claim warranty. If the whole product is send in, LRP will charge a service fee for the Disassembly and Assembly of the product at our discretion."

To eliminate all other possibilities or improper handling, first check all other components in your model and the trouble shooting guide, if available, before you send in this product for repair. If products are sent in for repair, which do operate perfectly, we have to charge a service fee according to our pricelist.

With sending in this product, the customer has to advise LRP if the product should be repaired in either case. If there is neither a warranty nor guarantee claim, the inspection of the product and the repairs, if necessary, in either case will be charged with a fee at the customers expense according to our price list. A proof of purchase including date of purchase needs to be included. Otherwise, no warranty can be granted. For quick repair- and return service, add your address and detailed description of the malfunction.

If LRP no longer manufactures a returned defective product and we are unable to service it, we shall provide you with a product that has at least the same value from one of the successor series.

The specifications like weight, size and others should be seen as guide values. Due to ongoing technical improvements, which are done in the interest of the product, LRP does not take any responsibility for the accuracy of these specs.

LRP-Distributor-Service:

- Package your product carefully and include sales receipt and detailed description of malfunction.
- Send parcel to your national LRP distributor.
- Distributor repairs or exchanges the product.
- Shipment back to you usually by COD (cash on delivery), but this is subject to your national LRP distributor's general policy.

SHARK 18

LRP HIGH-PERFORMANCE 4WD ELECTRIC RACE ATV

ATV

RA00166

ORDER NO.:
83045



FORWARD + REVERSE
NO MOTORLIMIT
(WITH MICROSIZE MOTORS)

ORDER NO.:
83010



FORWARD + REVERSE
OVER 18 TURNS
60 AMPS

ORDER NO.:
83060



FORWARD + REVERSE
OVER 15 TURNS
75 AMPS

USER GUIDE

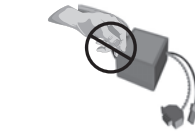


LRP electronic GmbH
Wilhelm-Enssle-Str. 132-134
73630 Remshalden
Germany
info@LRP.cc
www.LRP.cc



WARNING NOTES

- IMPORTANT:** Never leave your RC model unsupervised when the battery is plugged in. If a defect occurs, it could set fire to the model or the surroundings.
- Never wrap your speed-control in plastic film or metal foil. In fact, make sure it gets enough fresh air.
- IMPORTANT:** Pay close attention to the following points, as they will destroy the speed-control and void your warranty:
 - Never solder a Schottky diode to the motor when you are using an LRP A.I.Runner/Runner-Plus (or LRP A.I.Micro) speed-control. A Schottky diode will destroy any forward/reverse speed-control.
 - Never allow the output stages (FETs) to touch a metal surface - short-circuit hazard.
 - Never cut off the original power plug.
 - If the speed-control is connected to the motor, never run the motor directly with a separate battery or run-in device.
 - Never connect the speed-control incorrectly or with reversed polarity.
 - All wires and connections have to be well insulated. Short-circuits will destroy the speed-control. Pay special attention to the receiver- and switch wires.
 - Never change the polarity of the receiver connector.
 - Never open the speed-control and never solder on the PCB.



INSTALLATION TIPS

- Affix the speed-control using the supplied doubled-sided adhesive tape.
- Make sure there are enough cooling slits in the body. This will increase the performance and life of all the electronic components.
- Position the speed-control where it is protected in the event of a crash.
- Install the speed-control so that you have easy access to the plugs.
- Make sure there is enough clearance (about 3cm) between the speed-control, power cable and antenna receiver. Avoid any direct contact between power components, the receiver or the antenna. This can cause interference. If interference occurs, position the components at a different place in the model.
- The aerial should be run vertically up and away from the receiver. Avoid contact with any parts made of carbon fibre or metal. If the aerial is too long, don't coil up the excess length. It is better to cut it down to a length of about 35 cm. See also the instructions supplied with your radio control system.

IMPORTANT (A.I.Runner and Runner-Plus only!):

- The supplied heatsink is important and improves the performance of your speed-control when used close to its specified limits. Use only genuine LRP A.I.Runner series heatsinks. Never allow the Fet tabs to touch other Fets, short circuit would occur!
- The LRP A.I.Micro Reverse doesn't come with a heatsink and doesn't require a heatsink either!



INSTALLATION

- Solder the capacitors to the motor.
- Attach the speed-control to the model.
- Connect the speed-control to the receiver (Position: channel 2).
- Connect the speed-control to the motor, using the blue (-) and yellow (+) wires (only yellow connector on A.I.Micro Reverse!).
- Then check all connections before connecting the speed-control to a battery.
CAUTION: If a connection is incorrect, it will destroy the speed-control.
- The speed-control is now ready to start.

Dear Customer,
thank you for your trust in this LRP product. By purchasing an LRP A.I.Runner/Runner-Plus (or LRP A.I.Micro) Reverse digital speed-control, you have chosen a high-performance speed-control full of new design features, such as:

- Fully waterproof and shock-resistant
- Multi-Protection System
- LRP A.I. Automatic Setup
- Fail Safe System

Please read and understand these instructions completely before you use this product! With operating this product, you accept the LRP warranty terms.

SPECIFICATION

Product	A.I.Micro	A.I.Runner	A.I.Runner-Plus
Order No.	83045	83010	83060
Forward/Brake/Reverse	yes	yes	yes
Case Size	26.0x26.0x15.7mm	26.0x26.0x15.7mm	26.0x26.0x15.7mm
Weight (excl. wires)	19.0g	19.0g	19.0g
Voltage Input	4-6 cells (4.8-7.2V)	4-6 cells (4.8-7.2V)	4-6 cells (4.8-7.2V)
Typical Voltage Drop*	0.160V@10A	0.320V@20A	0.144V@20A
Rated Current**	60A	60A	75A
Rec. Motor Limit	No Motorlimit***	Over 18Turn**	Over 15Turn**
B.E.C.	5.0V	5.0V	5.0V
High Frequency	yes	yes	yes
Fail-Safe-System	yes	yes	yes
Multi-Protection-System	yes	yes	yes
Connectors	Standard Micro Style	Standard Tamiya Style	Standard Tamiya Style
Setup Procedure	Automatic	Automatic	Automatic

* Transistors rating at 25°C junction temperature. Specifications subject to change without notice.
** @6cells (7.2V) using single motor
*** @6cells (7.2V) using micro motor.

CONNECTIONS

A.I.MICRO Reverse (#83045):

Yellow Connector (Motor)

Red Connector (Battery)

Receiver Lead

A.I.RUNNER Reverse (#83010) A.I.RUNNER-PLUS Reverse (#83060)

Motor Connector
(yellow = plus) (blue = minus)

Tamiya Connector (Battery)

Receiver Lead

RECEIVER CONNECTING WIRE:

This LRP speed-control is equipped with a LRP Multicon receiver wire. As supplied, it will easily fit in all ordinary receivers.

WATERPROOF

- Due to latest production technologies and use of HighTech materials, it was possible to make these speed-controls fully waterproof! This material also makes the speed-controls more shock resistant than other similar products.
- It's no longer needed to seal your speed-control when you are driving in the rain/snow! But please make sure you still seal your other electronic components (receiver and servo) since these are normally not waterproof.

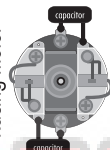
MOTOR SUPPRESSION

Motors with no capacitors or not enough capacitors may interfere with the speed-control. To avoid this, solder the supplied capacitors to your motor (see picture).

Mabuchi motor



Racing motor



CAUTION: Never use Schottky diodes in conjunction with a forward/reverse speed-control, e.g. the LRP A.I.Runner/Runner-Plus (or LRP A.I.Micro) Reverse digital speed-control.

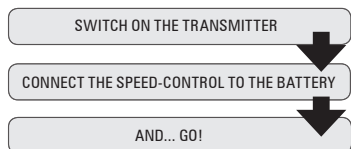
SHARK 18

LRP HIGH-PERFORMANCE 4WD ELECTRIC RACE ATV

ATV

SET-UP PROCEDURE

After wiring up the speed-control, it is ready to operate. No setup is required. The speed-control „learns“ the neutral, full-speed forward and full-speed reverse points while the car is running. Please note: Before you plug in the drive battery, set the transmitter to neutral position and then start the model in the forward direction.



- If you have made a mistake so far, don't worry: Unplug the battery for about 10 seconds and start over again.
- After the run, first unplug the battery and then switch off the transmitter. When you start again, first switch on the transmitter and then plug in the battery.

SPECIAL FEATURES

AUTOMATIC SETUP

Due to the LRP exclusive A.I. Automatic Technology, there is no need for a manual setup of the speed-control by pushbuttons or potentiometers. All you need to do is simply plug in the speed-control and you're ready to go. The speed-control „learns“ the neutral, full-speed forward and full-speed reverse point of the radio system while the car is running. This way, the speed-control has the optimized setup for every run - automatically. Incorrect or imperfect setups are a thing of the past with the LRP A.I.Runner/Runner-Plus (or A.I.Micro) Reverse speed-controls.

FAIL-SAFE SYSTEM

What is Fail Safe?

Digital protection against radio interference, "The guardian angel". The safety electronic can detect reception of a "false" or incomplete radio signal, e.g. due to a low transmitter battery or environmental radio interference which reach the model, or if the model is out of the transmitter range. For protection against damage, the speed-control switches to the neutral position, and the model comes to a stop.

LRP's tip: The model will remain in a standstill, even if you connect the drive battery to the speed-control first and then switch on the transmitter! Provides perfect protection against mistakes commonly made by beginners.

REVERSE OPERATION

No reverse time limit!

The LRP A.I.Runner/Runner-Plus (or A.I.Micro) Reverse speed-controls have no reverse time limit.

MULTI-PROTECTION SYSTEM, 3-way Protection

This unique monitoring software is the perfect protection for the LRP A.I.Runner/Runner-Plus (or A.I.Micro) Reverse speed-controls against short-circuits (motor), overload and overheating. If your speed-control is ever faced with overload, the motor function is switched off for protection, although the steering function is maintained.

Wait a few minutes to allow the speed-control to cool down.

If the speed-control switches off frequently, either the motor used is too strong, the motor pinion is too big or you are using full brake too often. You can improve this if you make additional cooling slots in the body.

REPAIR PROCEDURES / LIMITED WARRANTY

All products from LRP electronic (hereinafter called "LRP") are manufactured according to the highest quality standards. LRP guarantees this product to be free from defects in materials or workmanship for 90 days from the original date of purchase verified by sales receipt. This limited warranty doesn't cover defects, which are a result of normal wear, misuse or improper maintenance. This applies among other things on:

- Cut off original power plug or not using reverse polarity protected plugs
- Receiver wire and/or switch wire damaged
- Mechanical damage of the case
- Mechanical damage of electronic components/PCB
- Soldered on the PCB (except on external solder-tabs)
- Connected speed-control with reversed polarity

With Limited Lifetime Warranty products, the warranty terms on the Limited Lifetime Warranty card do also apply.

To eliminate all other possibilities or improper handling, first check all other components and the trouble shooting guide before you send in this product for repair or warranty. Products sent in for repair, that operate perfect have to be charged with a service fee.

By sending in this product, you assign LRP to repair the product, if it is no warranty or Limited Lifetime Warranty case. The original sales receipt including date of purchase needs to be included. Otherwise, no warranty can be granted. For quick repair- and return service, add your address and detailed description of the malfunction.

Our limited warranty liability shall be limited to repairing the unit to our original specifications.

TROUBLESHOOTING GUIDE

SYMPTOM	CAUSE	REMEDY
Servo is working, no motor function.	Speed-control plugged in incorrectly	Plug speed-control in Ch 2
	Overload protection activated	Allow speed-control to cool down
	Wiring problem	Check wires and plugs
	Motor defective	Replace moto
	Motor brushes jammed.	Check whether brushes are moving freely
No servo and no motor function.	Speed-control plugged in incorrectly	Plug speed-control in with correct polarity
	Crystal defective	Replace components one by one.
	Receiver defective	
	Transmitter defective	
Speed-control defective	Send in product for repair	
Motor runs in reverse when accelerating forward on the transmitter.	Throttle stick polarity at transmitter changed while driving	Repeat startup procedure
	Motor connected incorrectly	Connect motor correctly
Insufficient performance. E.g. poor brake power, reverse power, topspeed or acceleration..	Motor pinion or gear ratio too long.	Use smaller motor pinion or shorter gear ratio
	Transmitter settings were changed after startup.	Repeat startup procedure
	Motor worn out	Maintain motor
	Motor defective	Replace motor
	Speed-control defective.	Send in product for repair
Speed-control overheats or switches off frequently.	Reduced cooling efficiency	Cut cooling holes in body
	Motor stronger than motorlimit or input voltage higher too high	Use only motors within motorlimit and use batteries according to the specifications of the speed-control
	Motor pinion or gear ratio too big	Use smaller motor pinion or shorter gear ratio
	Drive train or bearing problems.	Check or replace components.
	Model used too often without cool-down periods	Let speed-control cool down after every run
Motor never stops, runs at constant slow speed	Transmitter settings were changed after startup	Repeat startup procedure
	Speed-control defective	Send in product for repair
Radio interference	Motor suppressors not sufficient	Solder capacitors to motor
	Receiver or antenna too close to power wires, motor, battery or speed-control. Receiver aerial too short or coiled up	See „Installation Tips“ and „Installation“
	Receiver defective, too sensitive; transmitter defective, transmitter output power too low, servo problem	Replace components one by one Only use original manufacturers crystals
	Poor battery connection	Check plugs and connecting wires
	Transmitter batteries empty	Replace / recharge transmitter batteries at regular intervals
	Transmitter antenna too short	Pull out antenna to full length

In no case shall our liability exceed the original cost of this unit. Because we don't have control over the installation or use of this product, we can't accept any liability for any damages resulting from using this product. By installing or operating this product, the user accepts all resulting liability.

The specifications like weight, size and others should be seen as guide values. Due to ongoing technical improvements, which are done in the interest of the product, LRP does not take any responsibility for the accuracy of these specs.

LRP-DISTRIBUTOR-SERVICE:

- Package your product carefully and include sales receipt and detailed description of malfunction.
- Send parcel to your national LRP distributor.
- Distributor repairs or exchanges the product.
- Shipment back to you usually by COD (cash on delivery), but this is subject to your national LRP distributor's general policy.

A WEB SITE FOR THE SERIOUS RACER

SHARK 18

LRP HIGH-PERFORMANCE 4WD ELECTRIC RACE ATV

ATV

RA00165

BEST.NR.:

83045



VORWÄRTS + RÜCKWÄRTS
KEIN MOTORLIMIT
(MIT MICRO-MOTOREN)

BEST.NR.:

83010



VORWÄRTS + RÜCKWÄRTS
ÜBER 18 TURNS
60 AMPERE

BEST.NR.:

83060



VORWÄRTS + RÜCKWÄRTS
ÜBER 15 TURNS
75 AMPERE

GEBRAUCHSANWEISUNG



LRP electronic GmbH,
Wilhelm-Enssle-Str. 132-134, 73630 Remshalden, Deutschland
info@LRP.cc
www.LRP.cc

Technik + Service Hotline:

D: 0900 577 4624 (0900 LRP GMBH) (0,49 €/Minute aus dem deutschen Festnetz)
A: 0900 270 313 (0,73 €/Minute aus dem österreichischen Festnetz)



WARNHINWEISE

WICHTIG: Lassen Sie Ihr RC-Modell niemals unbeaufsichtigt, solange der Akku eingesteckt ist. Im Falle eines Defekts könnte dies Feuer am Modell oder seiner Umgebung verursachen.

• Wickeln Sie Ihren Regler niemals mit Folie ein, sondern sorgen Sie im Gegenteil für Frischluft.

WICHTIG: Beachten Sie unbedingt die folgenden Hinweise, da diese Ihren Regler zerstören und die **Gewährleistung ausschließen**:

• Löten Sie bei Verwendung eines A.I.Runner/Runner-Plus (oder A.I.Micro) Reverse Reglers niemals eine Schottky-Diode an den Motor. Eine Schottky-Diode zerstört jeden Vorwärts/Rückwärts-Regler.

• Stellen Sie sicher, dass die Kühlbleche der Fets sich niemals berühren (Kurzschlußgefahr!).

• Schneiden Sie niemals die Originalstecker ab.

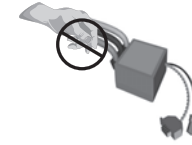
• Solange der Motor an den Regler angeschlossen ist, dürfen Sie niemals den Motor mit einem separaten Akku oder mit einem Motor-Einlaufergerät laufen lassen.

• Vermeiden Sie falschen Anschluss oder Verpolung des Reglers.

• Alle Kabel und Verbindungen müssen gut isoliert sein. Kurzschlüsse zerstören den Regler. Achten Sie insbesondere auf die Empfänger- und Schalterkabel.

• Verändern Sie niemals die Polarität des Empfängersteckers.

• Öffnen Sie niemals den Regler und löten Sie keinesfalls auf der Platine.



EINBAUTIPPS

- Befestigen Sie den Regler mit beigelegtem, doppelseitigem Klebeband.
- Sorgen Sie für ausreichende Kühlöffnungen in der Karosserie; dies erhöht die Leistungsfähigkeit und Lebensdauer aller elektronischen Komponenten.
- Platzieren Sie den Regler an einer crashgeschützten Stelle.
- Der Regler sollte so eingebaut werden, dass ein leichter Zugang zu den Steckern gewährleistet ist.
- Achten Sie auf genügend Abstand (ca. 3 cm) zwischen Regler, Powerkabel und Empfänger oder Antenne. Vermeiden Sie direkten Kontakt zwischen jeder „Powerkomponente“ und Empfänger oder Antenne, da dies Störungen verursachen kann. Falls Störungen auftreten, platzieren Sie die Komponenten an einer anderen Stelle im Modell.
- Die Antenne sollte direkt und gerade nach oben aus dem Empfänger geführt werden.

WICHTIG (nur A.I.Runner und Runner-Plus!):

- Der mitgelieferte Kühlkörper ist wichtig und verbessert die Leistungsfähigkeit Ihres Reglers, wenn Sie ihn an der Grenze des Motorlimits betreiben. Benutzen Sie nur originale LRP A.I.Runner Kühlkörper. Stellen Sie sicher, dass sich die Kühlbleche der Fets nie ohne Isolation berühren!
- Der LRP A.I.Micro Reverse enthält keinen Kühlkörper und benötigt diesen auch nicht!



INSTALLATION

- Löten Sie Entstörkondensatoren an den Motor.
- Befestigen Sie den Regler im Modell.
- Verbinden Sie den Regler mit dem Empfänger (Channel 2).
- Verbinden Sie den Regler mit dem Motor, mit Hilfe des gelben (+) und des blauen (-) Kabels (nur der gelbe Stecker beim A.I.Micro!).
- Prüfen Sie abschließend alle Verbindungen, bevor Sie den Regler an einen Akku anschließen.
ACHTUNG: Ein falscher Anschluss zerstört Ihren Regler.
- Der Regler ist jetzt bereit für die Inbetriebnahme.

Sehr geehrter Kunde,
vielen Dank für Ihr Vertrauen in dieses LRP Produkt. Sie haben sich mit dem Kauf eines LRP A.I.Runner/Runner-Plus (oder LRP A.I.Micro) Reverse für einen Hochleistungsregler entschieden, in dem viele neuartige Features enthalten sind:

- Komplette wasserdicht und stoßsicher
- LRP A.I. Automatic Setup
- Fail Safe System
- Multi-Protection-System

Bitte lesen und verstehen Sie diese Anleitung vollständig bevor Sie dieses Produkt einsetzen. Mit der Inbetriebnahme dieses Produktes erklären Sie sich mit den LRP Gewährleistungsbedingungen einverstanden.

TECHNISCHE DATEN

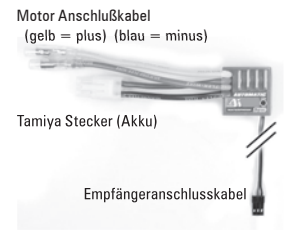
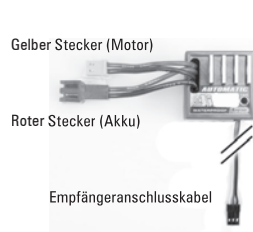
Produkt	A.I.Micro	A.I.Runner	A.I.Runner-Plus
Best.Nr.	83045	83010	83060
Vorwärts/Bremse/Rückwärts	ja	ja	ja
Gehäusegröße	26.0x26.0x15.7mm	26.0x26.0x15.7mm	26.0x26.0x15.7mm
Gewicht (ohne Kabel)	19.0g	19.0g	19.0g
Spannungsbereich	4-6 Zellen (4.8-7.2V)	4-6 Zellen (4.8-7.2V)	4-6 Zellen (4.8-7.2V)
Typischer Spannungsabfall*	0.160V@10A	0.320V@20A	0.144V@20A
Strombelastbarkeit*	60A	60A	75A
Empf. Motorlimit**	Kein Motorlimit***	Über 18Turns**	Über 15Turns**
Empfängerspannung	5.0V	5.0V	5.0V
Hochfrequenz	ja	ja	ja
Fail-Safe-System	ja	ja	ja
Multi-Protection-System	ja	ja	ja
Stecksystem	Standard Micro Style	Standard Tamiya Style	Standard Tamiya Style
Einstellvorgang	Automatic	Automatic	Automatic

* Transistorangaben bei 25°C. Änderungen der Spezifikation vorbehalten.
** @ 6 Zellen (7.2V) beim Einsatz eines Motors
*** @ 6 Zellen (7.2V) mit Micro Motoren.

ANSCHLÜSSE

A.I.MICRO Reverse (#83045):

**A.I.RUNNER Reverse (#83010)
A.I.RUNNER-PLUS Reverse (#83060)**



EMPFÄNGERANSCHLUSSKABEL:
Dieser LRP Regler ist mit dem LRP-Multicon-Empfängerkabel ausgestattet und passt somit im Anlieferungszustand problemlos in alle handelsüblichen Empfänger.

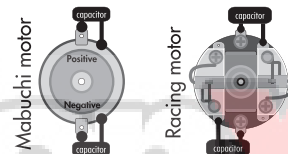
WASSERDICHT

- Durch neuartige Fertigungstechnologien und Verwendung von HighTech Materialien konnten die A.I.Runner/Runner-Plus (oder A.I.Micro) Reverse Regler in komplett wasserdichter Ausführung realisiert werden! Dieses Material macht den Regler zusätzlich deutlich stossfester als vergleichbare Produkte.
- Sie brauchen den Regler nicht abzudichten wenn Sie bei Regen/Schnee fahren! Achten Sie aber unbedingt darauf, dass Ihre anderen Elektronik-Komponenten (Empfänger und Servo) mit großer Wahrscheinlichkeit nicht wasserdicht sein dürften und demzufolge abgedichtet werden müssen, um nicht beschädigt zu werden

MOTORENTSTÖRUNG

Motoren mit keinen oder ungenügenden Kondensatoren können den Regler stören. Löten Sie deshalb die beigefügten Kondensatoren an Ihren Motor an (siehe Abbildung).

ACHTUNG: Verwenden Sie niemals Schottky-Dioden in Verbindung mit einem Vorwärts/Rückwärts-Regler wie dem LRP A.I.Runner/Runner-Plus (oder A.I.Micro) Reverse digital.



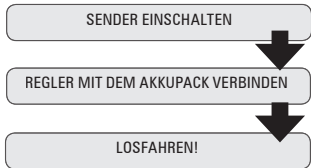
SHARK 18

LRP HIGH-PERFORMANCE 4WD ELECTRIC RACE ATV

INBETRIEBNAHME

Nach Anschluss des Fahrtenreglers ist Ihr Regler sofort betriebsbereit. Ein Setup muss nicht durchgeführt werden. Der Regler „lernt“ bei der Fahrt den Neutral-, Vollgas Vorwärts- und Vollgas Rückwärts-Punkt.

Bitte beachten: Beim Anstecken des Fahrakku muss der Sender in Neutralposition stehen und es sollte in Fahrtrichtung des Modells losgefahren werden.



- Sollten Sie jetzt einen Fehler gemacht haben, so ist das kein Problem: Stecken Sie den Akku für ca. 10 Sekunden aus und beginnen Sie von vorne.
- Stecken Sie nach der Fahrt zuerst Ihren Akku aus und schalten Sie dann den Sender ab. Bei erneutem Beginn zuerst Sender einschalten, dann den Akku anstecken.

SPECIAL FEATURES

AUTOMATIC SETUP

Die LRP exklusive A.I. Automatic Technologie macht das lästige Regler-setup über Potentiometer oder Taster überflüssig; Einfach Regler einstecken und losfahren. Der Regler „lernt“ bei der Fahrt den Neutral-, Vollgas Vorwärts- und Vollgas Rückwärts-Punkt der Fernsteuerung selbstständig. Somit haben Sie bei jeder Fahrt einen perfekt eingestellten Regler - automatisch. Falsche Setupeinstellungen gehören mit dem A.I.Runner/Runner-Plus (oder A.I.Micro) Reverse der Vergangenheit an.

FAIL SAFE SYSTEM

Was ist Fail Safe?

Digitaler Schutz gegen Funkstörungen, „Die schützende Hand“. Dies ist eine Schutzelektronik, die erkennt, wenn „falsche“ oder unvollständige Funksignale z.B. durch leerem Senderakku, umweltbedingte Funkstörungen das Modell erreichen oder das Modell sich außerhalb der Senderreichweite befindet. Damit das Modell keinen Schaden nimmt, schaltet der Regler in die Neutral Position und das Modell bleibt stehen.

LRP Tipp: Das Modell bleibt auch stehen, wenn zuerst der Fahrakku am Regler eingesteckt und danach erst der Sender eingeschaltet wird! Perfekter Schutz gegen häufige Einsteigerfehler.

RÜCKWÄRTSFAHRT

Keine Zeitbeschränkung des Rückwärtsgangs:

Der A.I.Runner/Runner-Plus (oder A.I.Micro) Reverse hat keinerlei Zeitbeschränkung des Rückwärtsgangs.

MULTI-PROTECTION-SYSTEM, 3-fach Schutzfunktion

Durch diese einzigartige 3-fach Überwachungs-Software sind der A.I.Runner/Runner-Plus (oder A.I.Micro) Reverse gegen Kurzschluss (Motor), Überlastung und Übertemperatur perfekt geschützt. Falls Ihr Regler mit einer dieser Überbelastungen konfrontiert wird, wird zum Schutz die Motorfunktion abgeschaltet. Die Lenkfunktion voll erhalten bleibt. Warten Sie ein paar Minuten, um den Regler abkühlen zu lassen.

Schaltet der Regler zu häufig ab, ist der eingesetzte Motor zu stark, das Motorritzel zu groß oder Sie bremsen zu häufig mit Bremsknüppel-Vollausschlag. Eine Verbesserung erreichen Sie auch durch zusätzliche Kühlöffnungen in der Karosserie.

FEHLERFIBEL

SYMPTOM	URSACHE	MASSNAHME
Servo arbeitet, keine Motorfunktion	Empfängerstecker falsch eingesteckt	Stecken Sie ihn in „Channel 2“
	Überlastschutz aktiviert	Regler abkühlen lassen
	Verkabelungsproblem	Kabel und Verbinder prüfen
	Motor defekt	Motor tauschen
	Motorhöhle verklemt	Motorhöhle „freigängig“ machen
Keine Servo- und keine Motorfunktion	Regler defekt	Zur Reparatur einschicken
	Empfängerstecker falsch eingesteckt	Polung des Empfängersteckers prüfen
	Quarz defekt	Komponenten Schritt für Schritt tauschen
	Empfänger defekt	
Motor dreht sich rückwärts beim Gasgeben vorwärts	Sender defekt	Zur Reparatur einschicken
	Regler defekt	Zur Reparatur einschicken
	Gasknüppelpolung am Sender wurde während der Fahrt geändert	Inbetriebnahme wiederholen
Schlechte Performance! z.B. Schwache Bremse, schwache Rückwärtsfahrt oder ungenügender Topspeed	Motor falsch angeschlossen	Motor richtig anschließen
	Motorritzel zu groß (Untersetzung zu lang)	Kleineres Motorritzel verwenden
Regler wird zu heiß oder schaltet oft ab	Sendereinstellungen wurden nach Inbetriebnahme verändert	Inbetriebnahme wiederholen
	Regler defekt	Zur Reparatur einschicken
	Ungenügende Kühlung	Kühlöffnungen in Karosserie schneiden
Motor bleibt nie stehen; läuft immer langsam	Motor stärker als Motorlimit des Reglers oder Eingangsspannung höher als zulässig	Motor entsprechend dem Motorlimit des Reglers einsetzen oder Akku gemäß Spezifikationen des Reglers einsetzen
	Motorritzel zu groß (Untersetzung zu lang)	Kleineres Motorritzel verwenden
	Autoantrieb- oder Lagerproblem	Komponenten prüfen oder tauschen
Motor bleibt nie stehen; läuft immer langsam	Modell zu oft ohne Kühlpause betrieben	Regler nach jedem gefahrenen Akku abkühlen lassen
	Sendereinstellungen wurden nach Inbetriebnahme verändert	Inbetriebnahme wiederholen
Funkstörungen	Regler defekt	Zur Reparatur einschicken
	Motor nicht ausreichend entört	Kondensatoren an Motor löten
	Empfänger oder Antenne zu nahe an Powerkabel, Motor, Akku oder Regler; Empfängerantenne zu kurz oder aufgewickelt	Siehe „Einbautipps“ und „Installation“
	Empfänger defekt, zu empfindlich; Sender defekt, Senderausgangsleistung zu gering; Servo-Problem.	Komponenten Schritt für Schritt tauschen Nur Originalquarz verwenden
	Akkuverbindung schlecht	Verbinder/Stecker prüfen
	Senderbatterien-/akkus leer	Batterien tauschen, Akkus aufladen
	Senderantenne zu kurz	Senderantenne voll ausziehen
	Senderbatterien-/akkus leer	Batterien tauschen, Akkus aufladen
	Senderantenne zu kurz	Senderantenne voll ausziehen

ALLGEMEINE GEWÄHRLEISTUNGS- UND REPARATURBESTIMMUNGEN

Produkte der LRP electronic GmbH (nachfolgend „LRP“ genannt) werden nach strengsten Qualitätskriterien gefertigt. Wir gewähren die gesetzliche Gewährleistung auf Produktions- und Materialfehler, die zum Zeitpunkt der Auslieferung des Produkts vorhanden waren. Für gebrauchstypische Verschleißerscheinungen wird nicht gehaftet. Diese Gewährleistung gilt nicht für Mängel, die auf natürliche Abnutzung/Verschleiß, eine unsachgemäße Benutzung oder mangelnde Wartung zurückzuführen sind. Dies liegt unter Anderem vor bei:

- Stecker abgeschnitten bzw. kein verpolisicheres Stecksystem
- Empfängerkabel und/oder Schalter beschädigt
- Gehäuse mechanisch beschädigt
- Mechanische Beschädigung der Bauteile/Platine
- Auf der Platine gelötet (Ausnahme außen liegende Lötaschen)
- Akkuseitig verpolt

Bei Limited Lifetime Warranty Produkten gelten zusätzlich die Garantiebestimmungen auf der Limited Lifetime Warranty Card.

Bevor Sie dieses Produkt zur Gewährleistung oder Reparatur einsenden, prüfen Sie bitte alle anderen verwendeten Komponenten und schauen Sie in der Fehlerfibel nach, um andere Störquellen und Bedienfehler auszuschließen. Sollte das Produkt bei der Überprüfung durch unsere Serviceabteilung keine Fehlfunktion aufweisen, müssen wir Ihnen hierfür eine Bearbeitungs-pauschale berechnen.

Mit der Einsendung des Produktes erteilen Sie LRP einen Reparaturauftrag für den Fall, dass kein Gewährleistungsanspruch oder Limited Lifetime Warranty Anspruch vorliegt. Ein Gewährleistungsanspruch kann nur anerkannt werden, sofern eine Kopie des Kaufbelegs beigefügt ist. Auf Ihre ausdrückliche Anforderung erstellen wir einen kostenpflichtigen Kostenvoranschlag. Wenn Sie nach Zusendung des Kostenvoranschlags den Auftrag zur Reparatur erteilen, entfallen die Kosten voranschlagskosten. An unseren Kostenvoranschlag sind wir zwei Wochen ab Ausstellungsdatum gebunden.

Da wir einen ordnungsgemäßen Gebrauch unserer Produkte nicht überwachen können, übernehmen wir keinerlei Haftung für unmittelbare und mittelbare Schäden aller Art, die im Rahmen des Gebrauchs oder auch sonst beim Benutzer und/oder Dritten entstehen. Jeglicher Gebrauch dieses Produktes erfolgt daher auf eigene Gefahr. Die Gewährleistung übersteigt in keinem Fall den Wert dieses Produktes. Durch Inbetriebnahme des Produktes erkennen Sie die obigen Bedingungen an und übernehmen die volle Verantwortung aus dem Gebrauch dieses Produktes.

Die von LRP angegebenen Werte über Gewicht, Größe oder Sonstiges sind als Richtwert zu verstehen. LRP übernimmt keine formelle Verpflichtung für derartige spezifische Angaben, da sich durch technische Veränderungen, die im Interesse des Produkts vorgenommen werden, andere Werte ergeben können.

LRP-WERKS-SERVICE:

- Produkt mit Kaufbeleg und Fehlerbeschreibung bruchsicHER verpacken.
- Einsenden an:
LRP electronic GmbH – Serviceabteilung
Wilhelm-Enssle-Str. 132-134, 73630 Remshalden, Deutschland
Technik + Service Hotline: D: 0900 577 4624 (0900 LRP GMBH) (0,49 Euro/Minute aus dem deutschen Festnetz)
A: 0900 270 313 (0,73 Euro/Minute aus dem österreichischen Festnetz)
- eMail: service@lrp-electronic.de
- Web: www.LRP.cc
- LRP repariert das Produkt.
- Rücksendung an Sie per Nachnahme.

SHARK 18

LRP HIGH-PERFORMANCE 4WD ELECTRIC RACE ATV

ATV

LRP electronic GmbH, Wilhelm-Enssle-Str. 132-134, 73630 Remshalden, Deutschland

Technik + Service Hotline für D:
0900 577 4624 (0900 LRP GMBH)

(0,49eur/Minute aus dem deutschen Festnetz, Mobilfunkpreise können abweichen)

Technik + Service Hotline für A:
0900 270 313

(0,73eur/Minute aus dem österreichischen Festnetz, Mobilfunkpreise können abweichen)

info@LRP.cc

www.LRP.cc

LRP