



STUNTSTERS™

U.S.A.
90-DAY LIMITED WARRANTY - TYCO® R/C PRODUCTS

Mattel, Inc. warrants to the original consumer purchaser that this product will be free of defects in material and workmanship for ninety (90) days (unless specified in alternate warranties) from the date of purchase. Mattel will replace the product in the event of such a defect within the warranty period.

In the event of a defect covered under this warranty, first call the toll-free number listed below. Many problems can be solved in this manner. If necessary, you will be instructed to return the product, postage prepaid and insured, to the address below. Enclose your name, address, dated sales receipt, and a brief explanation of the defect. Replacement and return shipment will be free of charge.

This warranty does not cover damage resulting from unauthorized modification, accident, misuse or abuse. If the product is returned without a dated sales receipt the product may be excluded from coverage under this warranty.

Mattel's liability for defects in material and workmanship under this warranty shall be limited to replacement, and in no event shall we be responsible for incidental, consequential, or contingent damages (except in those states that do not allow this exclusion or limitation). This warranty is exclusive, and is made in lieu of any express or implied warranty. **Valid only in U.S.A.** This warranty gives you specific legal rights and you may have other rights, which vary from state to state. Some states do not allow the exclusion of incidental or consequential damages, so the above exclusions or limitations may not apply to you.

TOLL-FREE NUMBER: 1-888-557-TYCO (8926) (valid only in U.S.A.)
Hours: 8:00 A.M. - 5:00 P.M. Eastern Time; Monday - Friday. Expect some delay in January following the holiday season. Please be patient and keep trying the toll-free number.

ADDRESS FOR RETURNS: CONSUMER RELATIONS, 636 GIRARD AVENUE, EAST AURORA, NY 14052

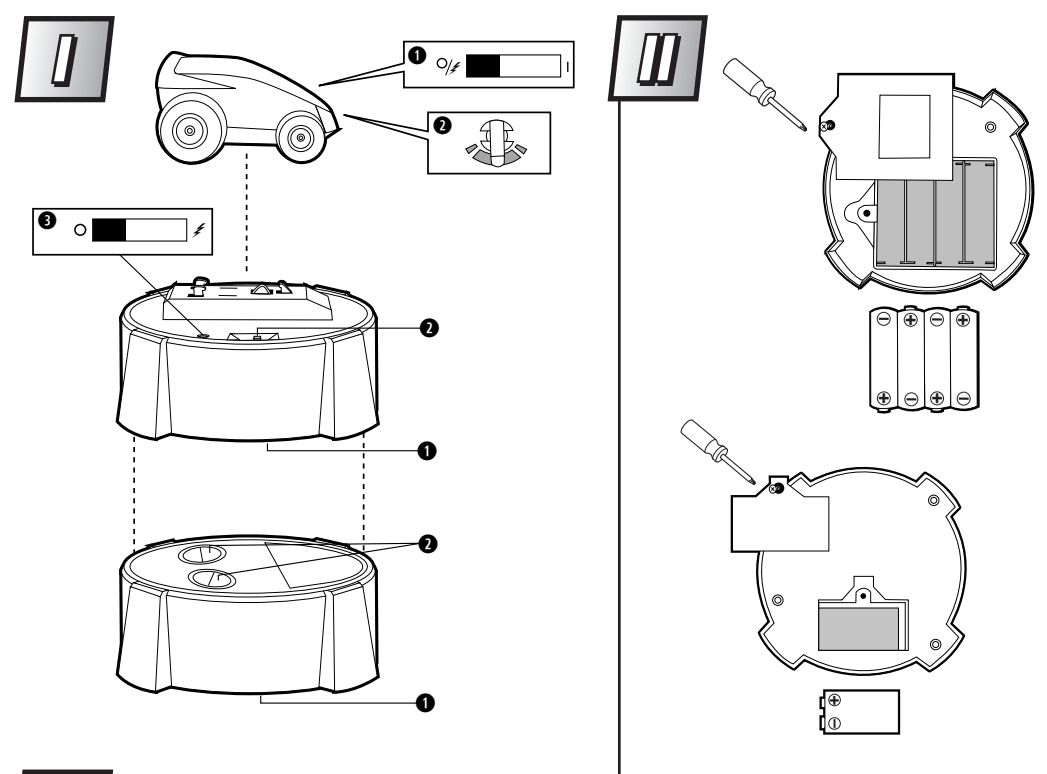
ENG
Keep these instructions for future reference: they contain important information.

ESP
Guardar estas instrucciones para futura referencia, ya que contienen información de importancia acerca de este producto. LEA LAS INSTRUCCIONES ANTES DE USAR ESTE PRODUCTO.

F
Conserver ces instructions car elles contiennent des renseignements importants.

ENG	ESP	F
Register your vehicle online! U.S. consumers may also register at the toll-free number below. Questions or problems with your vehicle? DON'T RETURN IT TO THE STORE! Just click or call.	¡Registre su vehículo en línea! O llámenos por teléfono para registrar su vehículo, marcando el número que aparece más abajo. Si tiene alguna pregunta o problema con el vehículo, NO DEVUELVA EL PRODUCTO AL LOCAL DONDE LO ADQUIRIÓ. Simplemente haga clic o llámenos.	Enregistrer le véhicule en ligne! Les consommateurs des États-Unis peuvent aussi enregistrer leur véhicule en composant le numéro sans frais ci-dessous. Des questions sur votre véhicule ou des problèmes? NE PAS LE RETOURNER AU MAGASIN! Il suffit de cliquer ou d'appeler.
	<p>tycorc.com U.S.: 1-888-557-TYCO CANADA: 1-800-665-6288 MÉXICO: 54-49-41-00</p> 	

<p>CANADA 90-DAY LIMITED WARRANTY</p> <p>Mattel, Inc. warrants to the original consumer purchaser that this product will be free of defects in material and workmanship for ninety (90) days (unless specified in alternate warranties) from the date of purchase. If defective, return the product along with proof of the date of purchase, postage prepaid to Mattel Canada Inc., Consumer Service, 6155 Freemont Blvd., Mississauga, Ontario L5R 3W2 for replacement with an identical toy or a similar toy of equal or greater value according to availability. This warranty gives you specific legal rights and you may have other rights which vary from province to province. This warranty does not cover damage resulting from accident, misuse or abuse. Valid for products sold in Canada only.</p> <p>YOU MAY CALL US FREE AT 1-800-665-6288 Monday - Friday, 8:00 a.m. - 5:00 p.m. EST; 5:00 a.m. - 2:00 p.m. PST.</p>	<p>CANADA GARANTIE LIMITÉE DE 90 JOURS</p> <p>Mattel garantit à l'acheteur initial que le produit est couvert contre les vices de matériau ou de fabrication pour une période de 90 jours (à moins d'indication contraire dans d'autres garanties) à compter de la date d'achat. Tout produit défectueux doit être retourné, accompagné d'une preuve de la date d'achat et dûment affranchi, au Service à la clientèle de Mattel Canada Inc., 6155, Freemont Blvd., Mississauga (Ontario) L5R 3W2, où il sera remplacé par un produit identique ou un produit semblable de valeur égale ou supérieure, selon la disponibilité. La présente garantie procure certains droits légaux à l'acheteur, qui peut également bénéficier de droits supplémentaires qui varient d'une province à l'autre. La présente garantie ne couvre pas les dommages occasionnés par un accident ou un usage abusif ou inapproprié. Valable pour les produits vendus au Canada seulement.</p> <p>QUESTIONS OU COMMENTAIRES? COMPOSEZ SANS FRAIS LE 1 800 665-MATTEL (1 800 665-6288) du lundi au vendredi, de 8 h à 17 h (HNE) ou de 5 h à 14 h (HNP).</p>
--	---



COMPLIANCE WITH FCC REGULATIONS (VALID IN U.S. ONLY - VALABLE AUX E.-U. SEULEMENT)
This device complies with part 15 of the FCC Rules. Operation is subject to the following two conditions: (1) This device may not cause harmful interference, and (2) this device must accept any interference received, including interference that may cause undesired operation.

NOTE: Changes or modifications not expressly approved by the manufacturer responsible for compliance could void the user's authority to operate the equipment.

RSS - 210 (Canada) (VALID FOR CANADA ONLY - VALABLE AU CANADA SEULEMENT)
This device complies with RSS-210 of Industry Canada. Operation is subject to the following two conditions: (1) this device may not cause harmful interference and (2) this device must accept any interference received, including interference that may cause undesired operation. Ce dispositif est conforme au CNR-210 d'Industrie Canada.

CNR-210 d'Industrie Canada	26.995 MHz TX RF = 78 dBµV/m @ 3m.
(CANADA SEULEMENT)	27.045 MHz TX RF = 78 dBµV/m @ 3m.

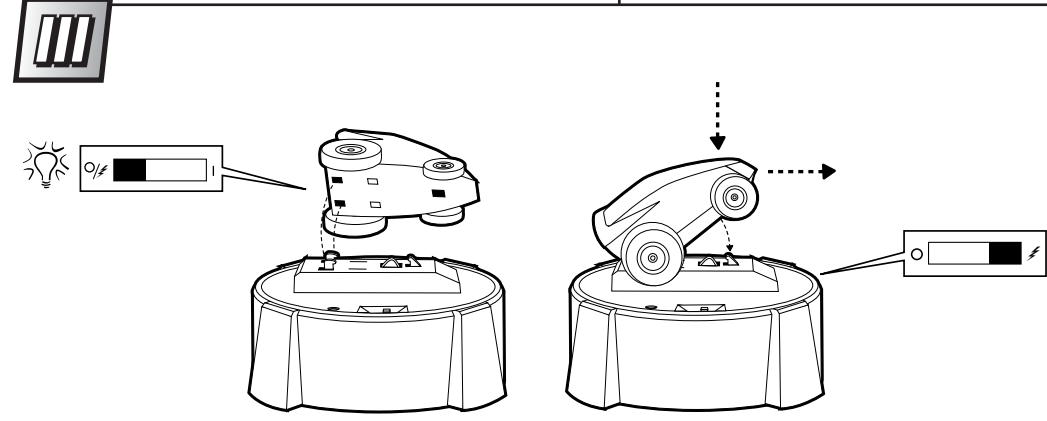
L'utilisation de ce dispositif est autorisée seulement aux conditions suivantes : (1) il ne doit pas produire de brouillage et (2) l'utilisateur du dispositif doit être prêt à accepter tout brouillage radioélectrique reçu, même si ce brouillage est susceptible de compromettre le fonctionnement du dispositif.

MÉXICO
PÓLIZA DE GARANTÍA

Mattel de México, S.A. De C.V., garantiza sus productos por un periodo de 90 días en todas sus partes y mano de obra, a partir de la fecha de entrega. Condiciones: 1.- El consumidor presentará el producto en el lugar donde lo adquirió y/o presentarlo o enviarlo a nuestro centro de servicio ubicado en Lebrija 296-a, Col. Cerro de la Estrella, Iztapalapa C.P. 09880, México, D.F. Tels: 426-44-87 y 426-44-38 2.- Durante la vigencia de esta póliza nos comprometemos a efectuar sin cargo la reparación, en un plazo que no excederá de 30 días a partir de la fecha de recepción del producto en nuestro centro de servicio, o al cambio del producto defectuoso en su caso. Así mismo cubrimos gastos que se deriven de la presenta garantía. 3.- Refacciones para este producto podrán ser adquiridas en nuestro centro de servicio. Esta garantía se invalida en los siguientes casos: si ha sufrido un deterioro esencial, grave o irreparable por causa del consumidor, por daños causados por maltrato, mal uso, golpes accidentales o intencionales, o que el artículo se hay expuesto a elementos

como agua (a excepción de que el instructivo indique otra cosa), ácidos, fuego, intemperie, así como daños causados por baterías que se dejen dentro del juguete por largos periodos de tiempo sin uso.

NOMBRE DEL CONSUMIDOR: _____
LÍNEA DE PRODUCTO: _____
SERIE: _____
MODELO: _____
NOMBRE DEL DISTRIBUIDOR: _____
DIRECCIÓN: _____
SELLO O FIRMA DEL DISTRIBUIDOR: _____
FECHA DE COMPRA: _____
FECHA DE ENTREGA: _____



I. CONTENTS

Vehicle

- Switch (2 positions: OFF/CHARGE [🔌] and ON [I])
- Steering adjuster (some vehicles only): adjust, if necessary, to keep vehicle running straight.

NOTE: your vehicle (and switch position) may vary.

Charger

- Battery door
- Switch (2 positions: OFF [O] and CHARGE [🔌])
- LED indicator

Transmitter

- Battery door
- Driving controls

The transmitter has an auto-ON feature. Press either transmitter control to activate it.

The charger and transmitter stack as shown...for storage, or to make a display base for your vehicle.

II. BATTERY INSTALLATION

Charger

- Unscrew battery door (screwdriver not included).
- Install 4 AA alkaline batteries with polarity (+/-) as shown inside battery compartment.
- Close battery door and tighten screw.

Transmitter

- Unscrew battery door (screwdriver not included).
- Install 1 9V battery with polarity (+/-) as shown inside battery compartment.
- Close battery door and tighten screw.

III. CHARGING THE VEHICLE

NOTE: your vehicle may vary.

Your vehicle is powered by a NiMH battery that is permanently installed. The vehicle must be charged before using. To charge, first make sure you have installed 4 AA alkaline batteries in the charger as shown in Section II. Then follow these easy steps:

- Make sure the vehicle switch is in the OFF/CHARGE [🔌] position. Click the vehicle onto the charger as shown. Line up the double tabs on the charger with the double slots on the vehicle, and insert the tabs first. Press the vehicle down until it's securely in place.
- Turn the charger switch to CHARGE [🔌] position.
- The red LED charge indicator will come on to show that the vehicle is being charged.
- When the charge indicator goes off (about 2 minutes), the vehicle is charged.
- Turn the charger switch to OFF [O] position
- Remove the vehicle from the charger. Turn the vehicle switch to the ON [I] position for driving.



Make sure the vehicle is securely in place when charging. If it's not, the LED indicator will not come on, and the vehicle won't charge.



The charged vehicle will run for about 3-4 minutes. After that, you may recharge the vehicle for more driving fun.



Do not attempt to recharge a charged vehicle. Additional charging will not increase running time.

IV. VEHICLE OPERATION

See the "Driving/Stunts" section for detailed information.

V. QUICK TIPS

- When your vehicle starts to lose power, it may lose functions or performance. It's time to recharge it. When the charger no longer recharges the vehicle, it's time to replace the charger batteries.
- Radio interference can make your vehicle run badly. Interference can be caused by (a) other R/C vehicles running on the same frequency; (b) outdoor sources, such as electrical wires, large buildings, or CB radios; and (c) indoor sources, such as computers, microwave ovens, other appliances, wireless communications equipment or televisions. In the event of interference, you may need to find another driving location.
- Your vehicle's performance and stunts may vary depending on the driving surface. If you're driving on a tabletop or similar surface, be careful not to drive off the edge!
- Point your transmitter antenna up - not down toward your vehicle. If your vehicle gets too far away, it won't work properly.
- Don't drive your vehicle through sand, water or snow.
- Don't store any components near heat or in direct sunlight. Always turn all switches OFF and remove all batteries for storage.

CONSUMER INFORMATION

Note to Adults: To ensure that the child's play is both safe and fun, please review all operating instructions and safety rules with your child.

Safety Tips

- NEVER drive your vehicle on streets! They're for real cars!
- DO NOT pick up vehicle while in motion.
- Keep fingers, hair and loose clothing away from the tires and the wheel hubs while the transmitter is switched ON.
- Adult supervision is recommended when this vehicle is being operated.
- To avoid accidental operation, remove all batteries when not in use.

BATTERY SAFETY INFORMATION

Batteries may leak fluids that can cause a chemical burn injury or ruin your toy (product). To avoid battery leakage:

- Do not mix old and new batteries or batteries of different types: alkaline, standard (carbon-zinc) or rechargeable (nickel-cadmium).
- Insert batteries as indicated inside the battery compartment.

- Remove batteries during long periods of non-use. Always remove exhausted batteries from the toy (product). Dispose of batteries safely. Do not dispose of batteries in a fire. The batteries may explode or leak.
- Never short-circuit the battery terminals.
- Use only batteries of the same or equivalent type, as recommended.
- Do not charge non-rechargeable batteries.
- If removable, rechargeable batteries are used in the charger and/or transmitter, they are only to be charged under adult supervision.
- Do not dispose of the vehicle in a fire. The permanently-installed battery inside may explode or leak.

Battery Performance Note:

For best performance use alkaline batteries (where disposable batteries are called for). If your vehicle is supplied with standard (carbon-zinc) batteries for initial use and/or demonstration purposes, we recommend replacing them with alkaline batteries when necessary. Battery life may vary depending on battery brand.

IMPORTANT INFORMATION

DO NOT RECHARGE THE VEHICLE IF IT FEELS HOT. ALLOW IT TO COOL BEFORE RECHARGING.

DO NOT ATTEMPT TO USE OR CHARGE THE VEHICLE IF IT SHOWS SIGNS OF LEAKAGE OR CORROSION.

DO NOT DISASSEMBLE THE VEHICLE'S PERMANENTLY-INSTALLED NiMH BATTERY. THE NiMH BATTERY IS A SEALED NiMH (NICKEL-METAL HYDRIDE) BATTERY.

IF THE VEHICLE AND/OR CHARGER GET WET, DISCONTINUE USE UNTIL THEY ARE COMPLETELY DRY. THOROUGHLY WIPE OFF ALL MOISTURE AND ALLOW THEM TO AIR-DRY COMPLETELY BEFORE USE.

REGULARLY EXAMINE ALL WIRES AND CONNECTORS. IN THE EVENT OF DAMAGE, DO NOT USE.

The vehicle is powered by Nickel-Metal Hydride technology, and requires no special procedures or precautions for disposal. However, as with all products, you should dispose of your NiMH battery in an environmentally responsible and considerate manner.

I. CONTENIDO

Vehículo

- Interruptor (2 posiciones: Apagado/Cargar [🔌] y Encendido [I])
- Ajustador de viraje (solo algunos vehículos): ajustar, si es necesario, para que el vehículo avance en línea recta.

NOTA: el vehículo (y posición del interruptor) pueden variar de los mostrados.

Cargador

- Tapa del compartimento de pilas
- Interruptor (2 posiciones: Apagado [O] y Cargar [🔌])
- Indicador LED

Transmisor

- Tapa del compartimento de pilas
- Controles de manejo



El transmisor incluye una característica de auto-apagado. Presionar cualquier control del transmisor para activarla.



El cargador y transmisor se ajustan, tal como se muestra, para almacenamiento o para crear una base para el vehículo.

II. COLOCACIÓN DE LAS PILAS

Cargador

- Destornillar la tapa del compartimento (destornillador no incluido).
- Instalar cuatro pilas alcalinas tipo 4 x AA (LR6) x 1,5V con la polaridad (+/-) tal como se muestra dentro del compartimento.
- Cerrar la tapa del compartimento de pilas y ajustar el tornillo.

Transmisor

- Destornillar la tapa del compartimento de la pila (destornillador no incluido).
- Instalar una pila tipo 1 x 9V con la polaridad (+/-) tal como se muestra dentro del compartimento.
- Cerrar la tapa del compartimento de la pila y ajustar el tornillo.

III. CARGAR EL VEHÍCULO

NOTA: el vehículo puede variar del mostrado.

El vehículo se alimenta de una batería NiMH permanente. Es necesario cargar el vehículo antes de usarlo. Para cargarlo, primero cerciorarse de haber instalado cuatro pilas alcalinas tipo 4 x AA (LR6) x 1,5V en el cargador como se muestra en la Sección II. Luego, seguir estos pasos sencillos:

- Cerciorarse de que el interruptor del vehículo esté en la posición de Apagado/Cargar [🔌]. Ajustar el vehículo en el cargador, tal como se muestra. Alinear las lengüetas dobles del cargador con las ranuras dobles del vehículo, e insertar las lengüetas primero. Presionar el vehículo para abajo hasta que quede firme en su lugar.
- Colocar el interruptor del cargador en la posición de Cargar [🔌].
- Se encenderá el indicador de carga LED rojo que indica que el vehículo se está cargando.

- Cuando se apague el indicador de Carga [🔌] (aprox. 2 minutos), significa que el vehículo está cargado.
- Poner el interruptor del cargador en la posición de Apagado [O].
- Separar el vehículo del cargador. Poner el interruptor del vehículo en la posición de Encendido para echarlo a andar.



Cerciorarse de que el vehículo esté firmemente en su lugar al cargarlo. De no ser así, el indicador LED no se encenderá y el vehículo no se cargará.



El vehículo cargado durará aproximadamente de 3 a 4 minutos. Después de eso, será necesario cargarlo otra vez para más diversión manejando.



No recargar un vehículo cargado. La carga adicional no aumentará la duración del vehículo.

IV. FUNCIONAMIENTO DEL VEHÍCULO

Consultar la sección de "Manejo/Acrobacias" para obtener información detallada.

V. CONSEJOS RÁPIDOS

- Cuando el vehículo empiece a perder fuerza, puede perder funciones o rendimiento. Es hora de cargarlo. Cuando el cargador deje de cargar el vehículo, es hora de sustituir las pilas del cargador.
- La radiointerferencia puede hacer que tu vehículo no funcione correctamente. La interferencia puede ser causada por (a) otros vehículos R/C que estén operando bajo la misma frecuencia; (b) fuentes externas, tales como cables eléctricos, edificios altos o radiotransmisores; y (c) fuentes internas, tales como computadoras, hornos microondas, otros dispositivos eléctricos, equipo de comunicación inalámbrico o televisores. En caso de que haya interferencia, buscar otro área donde jugar.
- El rendimiento y acrobacias del vehículo pueden variar según la superficie de manejo. Si se usa el vehículo sobre una mesa o superficie similar, tener cuidado de que el vehículo no se caiga de la superficie.
- Apuntar la antena del transmisor hacia arriba, no hacia el vehículo. Si el vehículo se aparta demasiado, no funcionará correctamente.
- No manejar el vehículo en arena ni en agua o nieve.
- No guardar el vehículo cerca de fuentes de calor o en contacto directo con el sol. Siempre apagarlo y sacar las pilas antes de guardarlo.

INFORMACIÓN DE IMPORTANCIA

NO RECARGAR EL VEHÍCULO SI ESTÁ CALIENTE. ESPERAR A QUE SE ENFRÍE ANTES DE CARGARLO.

NO TRATAR DE USAR O CARGAR EL VEHÍCULO SI HAY SEÑALES DE DERRAME DE LÍQUIDO O CORROSIÓN.

NO DESENSAMBLAR LA BATERÍA NiMH PERMANENTE DEL VEHÍCULO. LA BATERÍA NiMH ES UNA BATERÍA NiMH (HIDRURO DE NIQUEL-METAL) SELLADA.

SI EL VEHÍCULO Y/O CARGADOR SE MOJAN, DESCONTINUAR EL USO HASTA QUE SE SEQUEN POR COMPLETO. SECAR CON UN TRAPO/TOALLA EL EXCESO DE HUMEDAD Y ESPERAR A QUE SE SEQUEN COMPLETAMENTE AL AIRE ANTES DE USARLOS.

REVISAR PERIÓDICAMENTE TODOS LOS CABLES Y CONECTORES. EN CASO DE QUE HAYA DAÑOS, DESCONTINUAR EL USO.

El vehículo funciona con tecnología de hidruro de níquel-metal, y no requiere de ningún procedimiento especial o precaución para su eliminación. No obstante, al igual que con todo producto, eliminar la batería NiMH de una manera responsable, de forma que no afecte al medio ambiente.

Consejos de seguridad

- ¡NO usar el vehículo en la calle! ¡La calle es para autos de verdad!
- NO levantar el vehículo cuando esté en movimiento.
- Mantener los dedos, cabello y ropa suelta alejados de las ruedas y los tapones de las ruedas mientras el transmisor esté encendido.
- Se recomienda que un adulto supervise mientras el vehículo esté en operación.

- Para evitar la operación accidental, sacar las baterías cuando el vehículo no esté en uso.

INFORMACIÓN DE SEGURIDAD SOBRE LAS PILAS

Las pilas pueden derramar líquido que puede causar quemaduras o dañar el producto. Para evitar derrames:

- No mezclar pilas nuevas con gastadas ni mezclar pilas alcalinas, estándar (carbono-cinc) o recargables (níquel-cadmio).
- Cerciorarse de que la polaridad de las pilas sea la correcta.
- Sacar las pilas gastadas del producto y depositarlas en la basura. Sacar las pilas si el vehículo no va a ser usado durante un periodo prolongado. No quemar las pilas ya que podrían explotar o derramar el líquido incorporado en ellas.
- No provocar un cortocircuito con las terminales.
- Usar sólo el tipo de pilas recomendadas (o su equivalente).
- No cargar pilas no recargables.
- La carga de las pilas recargables del cargador y/o transmisor sólo debe realizarse con la supervisión de un adulto.
- No quemar el vehículo. La batería permanente del vehículo podría explotar o derramar líquido corrosivo.

Nota sobre el rendimiento de las pilas:

Para óptimos resultados, usar pilas alcalinas (cuando se trate de pilas desechables). Si se proporcionan pilas estándar (carbono-cinc) para el uso inicial o a efectos de demostración, recomendamos sustituirlas por pilas alcalinas cuando sea necesario. La duración de las pilas puede variar según la marca.

INFORMACIÓN DE IMPORTANCIA

NO RECARGAR EL VEHÍCULO SI ESTÁ CALIENTE. ESPERAR A QUE SE ENFRÍE ANTES DE CARGARLO.

NO TRATAR DE USAR O CARGAR EL VEHÍCULO SI HAY SEÑALES DE DERRAME DE LÍQUIDO O CORROSIÓN.

NO DESENSAMBLAR LA BATERÍA NiMH PERMANENTE DEL VEHÍCULO. LA BATERÍA NiMH ES UNA BATERÍA NiMH (HIDRURO DE NIQUEL-METAL) SELLADA.

SI EL VEHÍCULO Y/O CARGADOR SE MOJAN, DESCONTINUAR EL USO HASTA QUE SE SEQUEN POR COMPLETO. SECAR CON UN TRAPO/TOALLA EL EXCESO DE HUMEDAD Y ESPERAR A QUE SE SEQUEN COMPLETAMENTE AL AIRE ANTES DE USARLOS.

REVISAR PERIÓDICAMENTE TODOS LOS CABLES Y CONECTORES. EN CASO DE QUE HAYA DAÑOS, DESCONTINUAR EL USO.

El vehículo funciona con tecnología de hidruro de níquel-metal, y no requiere de ningún procedimiento especial o precaución para su eliminación. No obstante, al igual que con todo producto, eliminar la batería NiMH de una manera responsable, de forma que no afecte al medio ambiente.

I. CONTENU

Vehículo

- Interrupteur à 2 positions : OFF/CHARGE [🔌] (arrêt/charge) et ON [I] (marche).
- Bouton d'ajustement de la direction (pour certains véhicules seulement) : ajuster la direction, si nécessaire, pour que le véhicule roule bien droit.

REMARQUE : le véhicule (et l'emplacement de l'interrupteur) peuvent varier.

Charger

- Couvercle du compartiment des piles
- Interrupteur à 2 positions : OFF [O] (arrêt) et CHARGE [🔌]
- Voyant DEL

Transmitter

- Couvercle du compartiment des piles
- Commandes de conduite



L'émetteur possède un système de mise en marche automatique. Appuyer sur l'un des boutons de l'émetteur pour actionner ce système.



Le chargeur et l'émetteur s'empilent comme illustré. Cet emboîtement est idéal pour le rangement ou pour utiliser la base comme présentoir pour le véhicule.

II. INSTALLATION DES PILES

Chargeur

- Dévisser le couvercle du compartiment des piles (tournevis non fourni).
- En respectant le sens des polarités, mettre 4 piles alcalines AA dans le compartiment comme indiqué.
- Fermer le couvercle et resserrer la vis.

Émetteur

- Dévisser le couvercle du compartiment des piles (tournevis non fourni).
- En respectant le sens des polarités, mettre 1 pile de 9 V dans le compartiment comme indiqué.
- Fermer le couvercle et resserrer la vis.

III. CHARGE DU VEHÍCULO

REMARQUE : Les véhicules peuvent varier.

Le véhicule fonctionne à l'aide d'un accumulateur NiMH fixe. Charger le véhicule avant de l'utiliser. Il faut d'abord s'assurer d'avoir installé les 4 piles alcalines AA dans le chargeur, comme illustré dans la section II. Ensuite, suivre ces étapes.

- S'assurer que l'interrupteur du véhicule est à la position OFF/CHARGE [🔌] (arrêt/charge). Emboîter le véhicule dans le chargeur comme illustré. Aligner les double pattes du chargeur sur les doubles fentes du véhicule et insérer les pattes. Appuyer sur le véhicule jusqu'à ce qu'il soit bien emboîté.
- Faire glisser l'interrupteur du chargeur à la position CHARGE [🔌].
- Le voyant DEL rouge s'allume pour indiquer que le véhicule se charge.
- Lorsque le voyant s'éteint (après

environ 2 minutes), cela signifie que le véhicule est chargé.

- Faire glisser l'interrupteur du chargeur à la position OFF [O] (arrêt).
- Retirer le véhicule du chargeur. Mettre l'interrupteur du véhicule à la position ON [I] (marche) avant de l'utiliser.



S'assurer que le véhicule est bien emboîté avant de le charger. Si ce n'est pas le cas, le voyant DEL ne s'allumera pas et le véhicule ne se chargera pas.



Une fois chargé, le véhicule fonctionnera 3 ou 4 minutes. Le charger de nouveau pour continuer de jouer.



Ne pas charger un véhicule déjà chargé. Une surcharge n'augmentera pas sa puissance.

IV. FONCTIONNEMENT DU VEHÍCULO

Se référer à la section "Conduite et cascades" pour plus de détails.

V. CONSEILS

- Lorsque le véhicule commence à perdre de la puissance, il est possible que certaines fonctions ne soient plus disponibles. Il est alors temps de le recharger. Lorsque le chargeur ne recharge plus le véhicule, il est temps de remplacer les piles du chargeur.
- Le brouillage radioélectrique peut nuire au bon fonctionnement du véhicule. Il peut être causé par l'utilisation sur la même fréquence d'autres véhicules télécommandés, la proximité de fils électriques, de grands immeubles ou de radios BP, ou encore la proximité d'ordinateurs, de fours à micro-ondes, d'appareils ménagers, d'appareils sans fil ou de télévisions. En cas de brouillage, utiliser le véhicule dans un autre endroit.
- La performance et le succès des cascades du véhicule dépendent de la surface de conduite. Si le véhicule est utilisé sur une table ou toute surface élevée, s'assurer que le véhicule ne tombe pas en bas!
- L'antenne de l'émetteur doit pointer vers le haut, et non pas vers le bas, en direction du véhicule. Si le véhicule est trop éloigné, il ne fonctionnera pas correctement.
- Ne pas faire rouler le véhicule dans le sable ou sur des surfaces mouillées ou enneigées..
- Ne pas ranger de composantes du véhicule près d'une source de chaleur ou sous les rayons directs du soleil. Toujours mettre les interrupteurs à OFF (arrêt) et retirer les piles avant de ranger le véhicule.

RENSEIGNEMENTS POUR LES CONSOMMATEURS

À l'intention des parents : Lire les instructions d'utilisation et les règles de sécurité avec l'enfant pour s'assurer qu'il joue en toute sécurité.

CONSEILS DE SÉCURITÉ CONCERNANT LES PILES

Les piles pourraient couler et causer des brûlures chimiques ou endommager irréparablement le jouet. Pour éviter que les piles coulent :

- Ne pas combiner des piles usées avec des piles neuves ou différents types de piles : alcalines, standard (carbone-zinc) ou rechargeables (nickel-cadmium).
- Insérer les piles dans le sens indiqué à l'intérieur du compartiment.
- Retirer les piles si le jouet n'est pas utilisé pendant une longue période. Toujours retirer les piles usées du jouet. Jeter les piles usées dans un conteneur réservé à cet usage. Ne pas jeter les piles au feu : elles pourraient exploser ou couler.
- N'utiliser que des piles du même type que celles recommandées, ou des piles équivalentes.
- Ne pas recharger des piles non rechargeables.
- Les piles rechargeables utilisées dans le chargeur ou dans l'émetteur ne doivent être rechargées que sous la surveillance d'un adulte.
- Ne pas jeter le véhicule dans un feu. L'accumulateur fixe pourrait exploser ou couler.

Remarque sur le rendement des piles Pour de meilleurs résultats, utiliser des piles alcalines (si le produit fonctionne avec des piles jetables). Si des piles standard (carbone-zinc) sont fournies avec le véhicule pour le mode de démonstration en magasin, il est recommandé de les remplacer par des piles alcalines quand elles devront être changées. La durée d'efficacité d'une pile varie selon la marque.

NE PAS RECHARGER UN VEHÍCULO CHAUD. LE LAISSER REFRÓIDIR AVANT DE LE RECHARGER.

NE PAS UTILISER OU CHARGER LE VEHÍCULO S'IL MONTRE DES SIGNES D'ÉCOULEMENT OU DE CORROSION.

NE PAS DÉSAMBLER L'ACCUMULATEUR FIXE DU VEHÍCULO. IL EST SCÉLLÉ.

- Garder les doigts, les cheveux et les vêtements loin des pneus et des moyeux de roue quand l'interrupteur du véhicule est à ON (marche).
- La surveillance d'un adulte est recommandée quand un enfant fait fonctionner ce véhicule.
- Pour éviter une mise en marche accidentelle, enlever toutes les piles quand le véhicule n'est pas utilisé.

CONSIGNES DE SÉCURITÉ CONCERNANT LES PILES

Les piles pourraient couler et causer des brûlures chimiques ou endommager irréparablement le jouet. Pour éviter que les piles coulent :

- Ne pas combiner des piles usées avec des piles neuves ou différents types de piles : alcalines, standard (carbone-zinc) ou rechargeables (nickel-cadmium).
- Insérer les piles dans le sens indiqué à l'intérieur du compartiment.
- Retirer les piles si le jouet n'est pas utilisé pendant une longue période. Toujours retirer les piles usées du jouet. Jeter les piles usées dans un conteneur réservé à cet usage. Ne pas jeter les piles au feu : elles pourraient exploser ou couler.
- N jamais court-circuiter les bornes des piles.
- N'utiliser que des piles du même type que celles recommandées, ou des piles équivalentes.
- Ne pas recharger des piles non rechargeables.
- Les piles rechargeables utilisées dans le chargeur ou dans l'émetteur ne doivent être rechargées que sous la surveillance d'un adulte.
- Ne pas jeter le véhicule dans un feu. L'accumulateur fixe pourrait exploser ou couler.

Remarque sur le rendement des piles Pour de meilleurs résultats, utiliser des piles alcalines (si le produit fonctionne avec des piles jetables). Si des piles standard (carbone-zinc) sont fournies avec le véhicule pour le mode de démonstration en magasin, il est recommandé de les remplacer par des piles alcalines quand elles devront être changées. La durée d'efficacité d'une pile varie selon la marque.

NE PAS RECHARGER UN VEHÍCULO CHAUD. LE LAISSER REFRÓIDIR AVANT DE LE RECHARGER.

NE PAS UTILISER OU CHARGER LE VEHÍCULO S'IL MONTRE DES SIGNES D'ÉCOULEMENT OU DE CORROSION.

INFORMATIONS IMPORTANTES

NE PAS RECHARGER UN VEHÍCULO CHAUD. LE LAISSER REFRÓIDIR AVANT DE LE RECHARGER.

NE PAS UTILISER OU CHARGER LE VEHÍCULO S'IL MONTRE DES SIGNES D'ÉCOULEMENT OU DE CORROSION.

NE PAS DÉSAMBLER L'ACCUMULATEUR FIXE DU VEHÍCULO. IL EST SCÉLLÉ.

SI LE VEHÍCULO OU LE CHARGEUR EST MOUILLÉ, NE PAS UTILISER LE VEHÍCULO AVANT QU'IL NE SOIT SEC. L'ESSUYER POUR ÉLIMINER TOUTE TRACE D'HUMIDITÉ ET LES LAISSER SÉCHER À L'AIR AVANT DE L'UTILISER.

EXAMINER RÉGULIÈREMENT LES FILS ET LES CONNECTEURS. NE PAS LES UTILISER S'ILS SONT ENDOMMAGÉS.

Le véhicule est propulsé par la technologie NiMH et ne requiert aucune procédure spéciale pour la mise au rebut. Cependant, comme tout autre produit, il devrait être mis au rebut d'une façon écologique et responsable.



DRIVING/STUNTS • MANEJO/ACROBACIAS • CONDUITE ET CASCADES

