



CAUTION: Surfaces may become hot and cause burns if electronics get wet. Do not operate vehicle through water or snow.

PRECAUCIÓN: Si las piezas electrónicas se mojan, es posible que las superficies se calienten y causen quemaduras. No usar el vehículo en agua ni nieve.

MISE EN GARDE: Les surfaces peuvent devenir chaudes et causer des brûlures si les composantes électroniques sont mouillées. Ne pas faire rouler ce véhicule sur des surfaces mouillées ou enneigées.

U.S.A.
90-DAY LIMITED WARRANTY - TYCO® R/C PRODUCTS

Mattel, Inc. warrants to the original consumer purchaser that this product will be free of defects in material and workmanship for ninety (90) days (unless specified in alternate warranties) from the date of purchase. Mattel will replace the product in the event of such a defect within the warranty period.

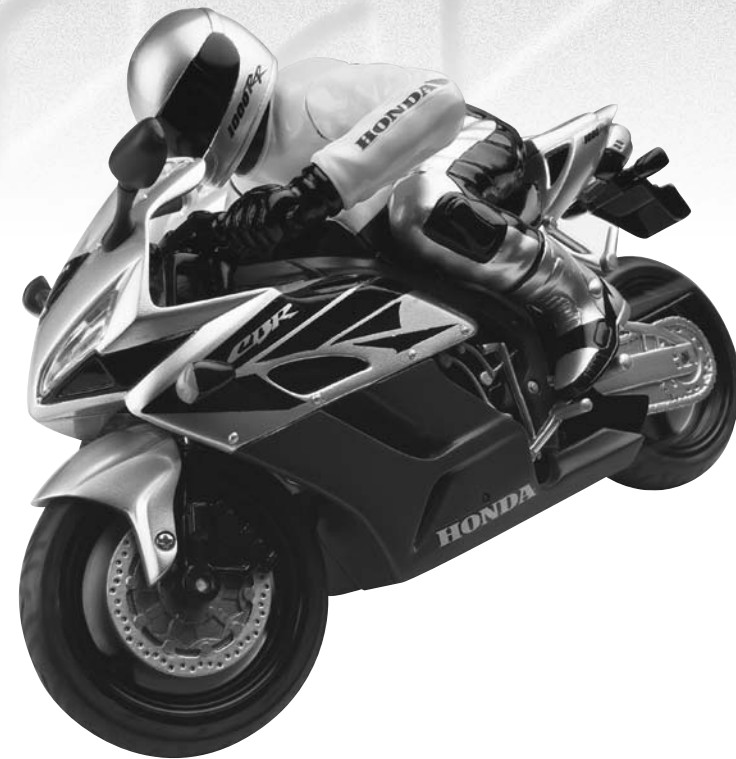
In the event of a defect covered under this warranty, first call the toll-free number listed below. Many problems can be solved in this manner. If necessary, you will be instructed to return the product, postage prepaid and insured, to the address below. Enclose your name, address, dated sales receipt, and a brief explanation of the defect. Replacement and return shipment will be free of charge.

This warranty does not cover damage resulting from unauthorized modification, accident, misuse or abuse. If the product is returned without a dated sales receipt the product may be excluded from coverage under this warranty.



Mattel's liability for defects in material and workmanship under this warranty shall be limited to replacement, and in no event shall we be responsible for incidental, consequential, or contingent damages (except in those states that do not allow this exclusion or limitation). This warranty is exclusive, and is made in lieu of any express or implied warranty. **Valid only in U.S.A.** This warranty gives you specific legal rights and you may have other rights, which vary from state to state. Some states do not allow the exclusion of incidental or consequential damages, so the above exclusions or limitations may not apply to you.

TOLL-FREE NUMBER: 1-888-557-TYCO (8926) (valid only in U.S.A.)
Hours: 8:00 A.M. - 5:00 P.M. Eastern Time; Monday - Friday. Expect some delay in January following the holiday season. Please be patient and keep trying the toll-free number.

ADDRESS FOR RETURNS: CONSUMER RELATIONS, 636 GIRARD AVENUE, EAST AURORA, NY 14052



(ENG)	(ESP)	(F)
Questions or problems with your product? DON'T RETURN IT TO THE STORE! Just call us for help. U.S. consumers may also register their products at this number.	Si tiene alguna pregunta o problema con el producto, NO DEVUELVA EL PRODUCTO A LA TIENDA. Llámenos, y con gusto le ayudaremos.	Vous avez des questions à propos de votre produit ou il ne fonctionne pas correctement? NE LE RETOURNEZ PAS AU MAGASIN! Un appel suffit.


tycorc.com
U.S.: 1-888-557-TYCO
CANADA: 1-800-665-6288
MÉXICO: 59 05 51 00 Ext.5206


CANADA 90-DAY LIMITED WARRANTY	CANADA GARANTIE LIMITÉE DE 90 JOURS
Mattel, Inc. warrants to the original consumer purchaser that this product will be free of defects in material and workmanship for ninety (90) days (unless specified in alternate warranties) from the date of purchase. If defective, return the product along with proof of the date of purchase, postage prepaid to Mattel Canada Inc., Consumer Service, 6155 Freemont Blvd., Mississauga, Ontario L5R 3W2 for replacement with an identical toy or a similar toy of equal or greater value according to availability. This warranty gives you specific legal rights and you may have other rights which vary from province to province. This warranty does not cover damage resulting from accident, misuse or abuse. Valid for products sold in Canada only.	Mattel garantit à l'acheteur initial que le produit est couvert contre les vices de matériau ou de fabrication pour une période de 90 jours (à moins d'indication contraire dans d'autres garanties) à compter de la date d'achat. Tout produit défectueux doit être retourné, accompagné d'une preuve de la date d'achat et dûment affranchi, au Service à la clientèle de Mattel Canada Inc., 6155, Freemont Blvd., Mississauga (Ontario) L5R 3W2, où il sera remplacé par un produit identique ou un produit semblable de valeur égale ou supérieure, selon la disponibilité. La présente garantie procure certains droits légaux à l'acheteur, qui peut également bénéficier de droits supplémentaires qui varient d'une province à l'autre. La présente garantie ne couvre pas les dommages occasionnés par un accident ou un usage abusif ou inapproprié. Valable pour les produits vendus au Canada seulement.
YOU MAY CALL US FREE AT 1-800-665-6288 Monday - Friday, 8:00 a.m. - 5:00 p.m. EST; 5:00 a.m. - 2:00 p.m. PST.	QUESTIONS OU COMMENTAIRES? COMPOSEZ SANS FRAIS LE 1 800 665-MATTEL (1 800 665-6288) du lundi au vendredi, de 8 h à 17 h (HNE) ou de 5 h à 14 h (HNP).

COMPLIANCE WITH FCC REGULATIONS (VALID IN U.S. ONLY - VALABLE AUX E.-U. SEULEMENT)
This device complies with part 15 of the FCC Rules. Operation is subject to the following two conditions: (1) This device may not cause harmful interference, and (2) this device must accept any interference received, including interference that may cause undesired operation.

This device generates and uses radio frequency energy and if not used properly may cause interference to radio and television reception. It has been tested and found to comply with the limits set by the FCC which are designed to provide reasonable protection against such interference.

NOTE: Changes or modifications not expressly approved by the manufacturer responsible for compliance could void the user's authority to operate the equipment.

RSS - 210 (Canada) (VALID FOR CANADA ONLY - VALABLE AU CANADA SEULEMENT)
This device complies with RSS-210 of Industry Canada. Operation is subject to the following two conditions: (1) this device may not cause harmful interference and (2) this device must accept any interference received, including interference that may cause undesired operation. Ce dispositif est conforme au CNR-210 d'Industrie Canada. L'utilisation de ce dispositif est autorisée seulement aux conditions suivantes : (1) il ne doit pas produire de brouillage et (2) l'utilisateur du dispositif doit être prêt à accepter tout brouillage radioélectrique reçu, même si ce brouillage est susceptible de compromettre le fonctionnement du dispositif.

CNR-210 d'Industrie Canada (CANADA SEULEMENT)
27.145 MHz TX RF = 71.2 dBµV/m @ 3m.
49.860 MHz TX RF = 72.4 dBµV/m @ 3m.

MÉXICO
PÓLIZA DE GARANTÍA

Mattel de México, S.A. de C.V., garantiza este producto por un periodo de 90 días en todas sus partes y mano de obra, a partir de la fecha de entrega. Condiciones: 1.- El consumidor presentará el producto, junto con el comprobante de compra, en el lugar donde lo adquirió o lo presentará o enviará a nuestro centro de servicio ubicado en Av. Tejocotes S/N, Lote 7 (domicilio conocido), San Martín Obispo, Cuautitlán Izcalli, C.P. 54769, Edo. de México, Tel.: (01 55) 59 05 51 00 Ext. 5206.

2.- Durante la vigencia de esta póliza nos comprometemos a efectuar sin cargo la reparación, en un plazo que no excederá de 30 días a partir de la fecha de recepción del producto, en nuestro centro de servicio, o al cambio del producto defectuoso en su caso. Así mismo cubrimos gastos que se deriven de la presente garantía. **Esta garantía se invalida** cuando no se sigan las instrucciones especificadas en el instructivo anexo y/o cuando se le dé un uso indebido al producto (conforme a lo especificado en la NOM-015 SCFI en vigor).

NOMBRE DEL CONSUMIDOR: _____
DIRECCIÓN Y TELÉFONO: _____
LÍNEA DE PRODUCTO: _____ SERIE: _____
MODELO: _____ MARCA: _____
NOMBRE DEL DISTRIBUIDOR: _____
DIRECCIÓN: _____
SELLO O FIRMA DEL DISTRIBUIDOR: _____
FECHA DE COMPRA: _____
FECHA DE ENTREGA: _____

(ENG)

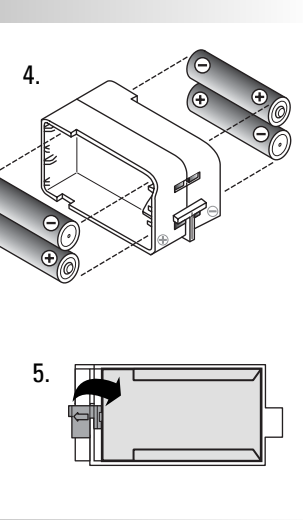
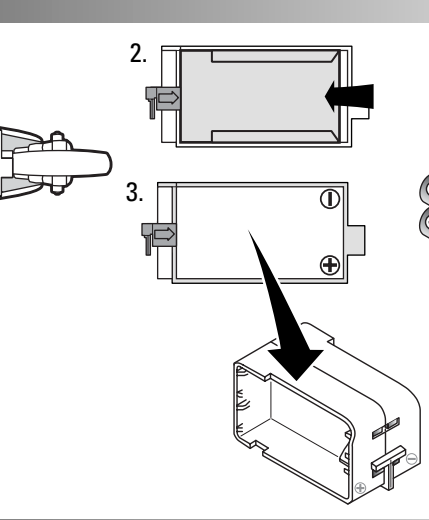
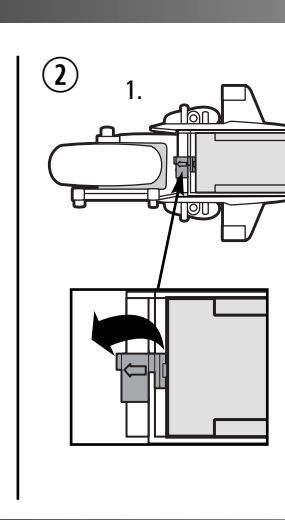
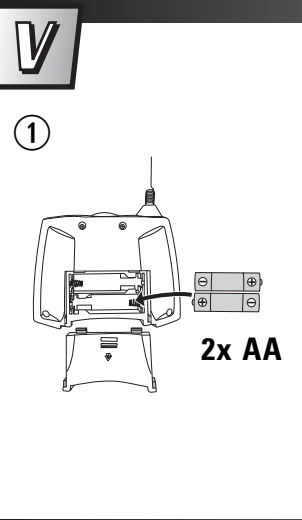
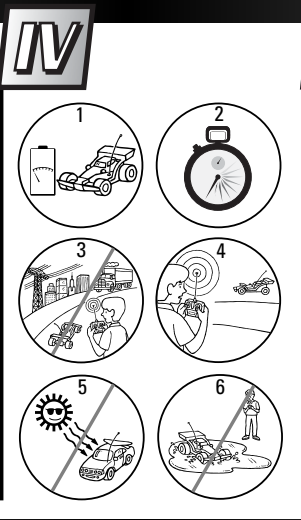
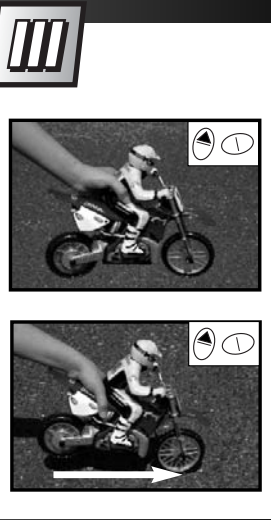
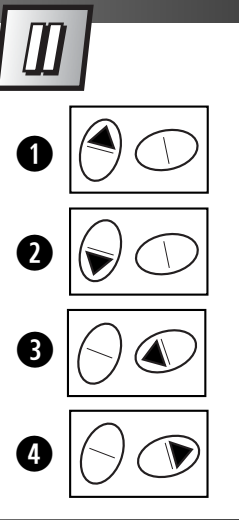
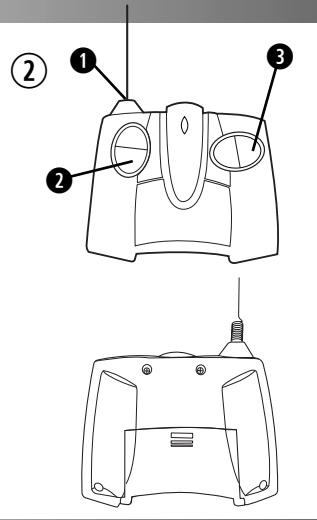
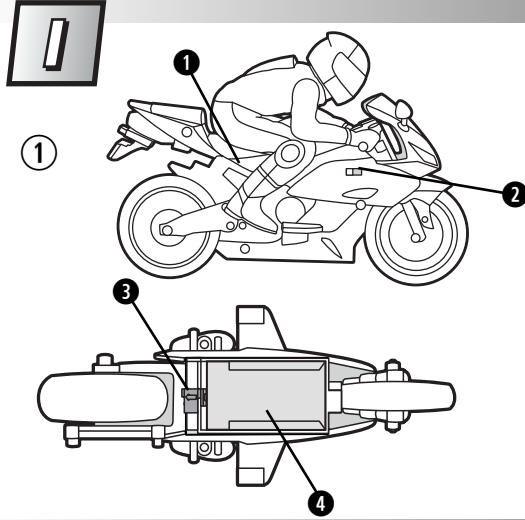
Keep these instructions for future reference: they contain important information.

(ESP)

Guardar estas instrucciones para futura referencia, ya que contienen información de importancia acerca de este producto. LEA LAS INSTRUCCIONES ANTES DE USAR ESTE PRODUCTO.

(F)

Conservar ces instructions pour s'y référer en cas de besoin; elle contiennent des renseignements importants.



ENG

I. CONTENTS

- Full function
- Range up to 9m/30'

① VEHICLE

- ① Powerful Motor
- ② ON/OFF Switch
- ③ Battery Latch
- ④ Battery Compartment

② TRANSMITTER

- ① Antenna
- ② Left Button Controls Forward & Braking
- ③ Right Button Controls Turning

Your transmitter is equipped with a special automatic ON battery-saving feature. Just turn your vehicle ON. Then push either transmitter stick and you will be able to run and control your vehicle.

QUICK START

Please read this Owner's Manual thoroughly.

1. Start with a fresh set of batteries.
2. Turn vehicle switch ON. Press transmitter controls to run and control your vehicle.
3. When you're done driving, turn vehicle switch OFF. Remove all batteries for storage.

II. OPERATING YOUR VEHICLE

- ① FORWARD
- ② LEFT TURN
- ③ BRAKING
- ④ RIGHT TURN

III. DRIVING TIPS

1. To start driving, gently hand-launch your vehicle. Set it on the ground and give it a gentle push while pushing the left button forward. Now you're ready for the coolest driving action!

⚡ Be sure to hold the vehicle by the driver figure, keeping your fingers clear of the wheels.

2. You can also start with your vehicle resting on its side skid plate: push the left stick forward and steer with the right stick (into and then out of the turn). Your vehicle will get up and go!
3. Your vehicle is designed to run on smooth, hard surfaces only.
4. When you want to stop, it's best to turn into a skid while braking, instead of hitting the brakes suddenly while going straight.

IV. QUICK TIPS

- ① When your vehicle starts to lose power, it may lose functions or performance. It's time for fresh batteries.
- ② Your vehicle's running time may change depending on your driving style.
- ③ Radio interference can make your vehicle run badly. Interference can be caused by other R/C vehicles running on the same frequency; electrical wires; large buildings; or other wireless gear. Try to stay away from these!
- ④ Point your transmitter antenna up – not down toward your vehicle. If your vehicle

- gets too far away, it won't work properly.
- ⑤ Don't drive your vehicle in sand or through water or snow. If your vehicle does get wet, dry it with a clean cloth and allow it to air-dry thoroughly overnight before operating again.
- ⑥ Don't store your vehicle near heat or in direct sunlight. Always turn switches OFF and remove all batteries for storage.

V. BATTERY INSTALLATION

① TRANSMITTER

1. Slide battery door open.
2. Install two AA batteries with polarity (-/+) as shown inside battery compartment.
3. Replace battery door.

② VEHICLE

1. Turn your vehicle over. Rotate the battery latch to release the battery holder.
2. Slide the battery holder toward the latch.
3. Lift the battery holder out of the vehicle.
4. Insert 4 AA batteries into the battery holder, with polarity (+/-) as shown on the battery holder.
5. Replace the battery holder in the vehicle and rotate the latch until it clicks shut, locking the battery holder in place.

VI. SAFETY INFORMATION

NOTE TO ADULTS: To ensure that the child's play is both safe and fun, please review all operating instructions and safety rules with your child.

SAFETY TIPS

- NEVER drive your vehicle on streets! They're for real cars!
- DO NOT pick up vehicle while in motion.
- Keep fingers, hair and loose clothing away from the tires and the wheel hubs while the vehicle is switched ON.

⚠ **CAUTION:** To prevent entanglement, keep hair away from wheels.

- Adult supervision is recommended when this vehicle is being operated.
- To avoid accidental operation, remove all batteries when not in use. Always turn the vehicle OFF before removing batteries.

① IMPORTANT BATTERY INFORMATION

BATTERY SAFETY INFORMATION
In exceptional circumstances batteries may leak fluids that can cause a chemical burn injury or ruin your toy (product). To avoid battery leakage:

- Non-rechargeable batteries are not to be recharged.
- Rechargeable batteries are to be removed from the toy before being charged (if designed to be removable).
- Rechargeable batteries are only to be charged under adult supervision (if designed to be removable).
- Do not mix alkaline, standard (carbon-zinc), or rechargeable (nickel-cadmium) batteries.
- Do not mix old and new batteries.
- Only batteries of the same or equivalent type as recommended are to be used.
- Batteries are to be inserted with the correct polarity.
- Exhausted batteries are to be removed from the toy.

- The supply terminals are not to be short-circuited.
- Dispose of battery(ies) safely.
- Do not dispose of this toy in a fire. The batteries inside may explode or leak.

Battery Performance Note:

- Your vehicle is a high-performance vehicle that uses lots of power. For best performance and battery life, let your vehicle "rest" for about five minutes after every fifteen minutes of driving. This will often let the batteries "recover." Your batteries will last longer too!
- If your vehicle suddenly stops running after several minutes of constant driving, install fresh batteries. You can reinstall regular alkaline batteries...or for longer battery life, we **STRONGLY RECOMMEND** that you use extra-high-performance alkaline, rechargeable Nickel-Cadmium or rechargeable Nickel-Metal Hydride batteries.

ESP

I. CONTENIDO

- Multifuncional
- Alcance de hasta 9 metros

① VEHICULO

- ① Motor poderoso
- ② Interruptor de ENCENDIDO/APAGADO
- ③ Seguro de las pilas
- ④ Compartimento de pilas

② TRANSMISOR

- ① Antena
- ② Palanca izquierda controla marcha adelante y frenar
- ③ Palanca derecha controla virar

El transmisor incluye una característica especial de auto-apagado para ahorrar pila. Simplemente ACTIVAR el vehículo. Luego, empujar cualquiera de los controles del transmisor para echar a andar y controlar el vehículo. LEA LAS INSTRUCCIONES ANTES DE USAR ESTE PRODUCTO.

PASOS RÁPIDOS

Leer cuidadosamente este manual del usuario.

1. Empezar con un juego de pilas nuevas.
2. ACTIVAR el vehículo. Presionar los controles del transmisor para echar a andar y controlar el vehículo.
3. Después de acabar de jugar, DESACTIVAR el vehículo. Sacar todas las pilas y guardarlas.

II. USO DEL VEHICULO

- ① MARCHA ADELANTE
- ② FRENAR
- ③ VUELTA A LA IZQUIERDA
- ④ VUELTA A LA DERECHA

III. CONSEJOS PARA MANEJAR

1. Para empezar a andar, lanza suavemente el vehículo con la mano. Ponlo en el piso y empujalo ligeramente mientras empujas el control izquierdo para adelante. ¡Ahora estás listo para la más increíble acción manejando!

⚡ Asegúrate de sujetar el vehículo de la figura del conductor, manteniendo tus dedos alejados de las ruedas.

2. También puedes empezar con el vehículo descansando sobre su chapa lateral: empuja el control izquierdo para adelante y vira con el control derecho (entrando y saliendo de la curva). ¡El vehículo se echará a andar!
3. El vehículo está diseñado para andar únicamente en superficies duras, suaves.
4. Cuando quieras hacer alto, lo mejor es virar derrapándote mientras frenas, en lugar de frenar en seco mientras avanzas en línea recta.

IV. CONSEJOS RÁPIDOS

- ① Cuando el vehículo empiece a perder fuerza, puede perder funciones o rendimiento. Es hora de sustituir las pilas por pilas nuevas.
- ② El rendimiento del vehículo puede variar según tu estilo de manejar.

- ① La radiointerferencia puede hacer que tu vehículo no funcione correctamente. La interferencia puede ser causada por otros vehículos R/C que estén operando bajo la misma frecuencia; cables eléctricos; edificios altos; radiotransmisores; o demás equipo inalámbrico. ¡Procura alejarte de estos!
- ② Apuntar la antena del transmisor para arriba, no hacia el vehículo. Si el vehículo se aparta demasiado, no funcionará correctamente.
- ③ No manejar el vehículo en arena ni en agua o nieve. Si se llega a mojar, secarlo con un paño limpio y dejar que se seque al aire por completo, de un día al otro, antes de volver a usarlo.
- ④ No guardar el vehículo cerca de fuentes de calor o en contacto directo con el sol. Siempre apagarlo y sacar las pilas antes de guardarlo.

V. COLOCACIÓN DE LAS PILAS

① TRANSMISOR

1. Abrir la tapa del compartimento de pilas.
2. Introducir dos pilas tipo 2 x AA x 1,5V con la polaridad (-/+) como se muestra dentro del compartimento.
3. Cerrar la tapa del compartimento.

② VEHICULO

1. Voltear el vehículo. Girar el seguro de las pilas para soltar el sujetador de las pilas.
2. Ajustar el sujetador de las pilas hacia el seguro.
3. Sacar el sujetador de las pilas del vehículo.
4. Introducir cuatro pilas tipo 4 x AA x 1,5V en el sujetador de pilas, con la polaridad (+/-) tal como se muestra en el sujetador.
5. Meter el sujetador de pilas en el vehículo y girar el seguro hasta que se ajuste, asegurando el sujetador en su lugar.

VI. INFORMACIÓN DE SEGURIDAD

ATENCIÓN PADRES: para asegurar que el juego sea seguro y divertido para los niños, revisar todas las instrucciones y reglas de seguridad con su hijo.

INFORMACIÓN DE SEGURIDAD

- ¡NO usar el vehículo en la calle! ¡La calle es para autos de verdad!
- NO levantar el vehículo cuando esté en movimiento.
- Mantener los dedos, cabello y ropa suelta alejados de las ruedas y los taponos de las ruedas mientras el vehículo esté encendido.

⚠ **PRECAUCIÓN:** para evitar accidentes, mantener el cabello alejado de las ruedas.

- Se recomienda que un adulto supervise mientras el vehículo esté en operación.
- Para evitar la operación accidental, sacar las pilas cuando el vehículo no esté en uso. Siempre apagar el vehículo antes de sacar las pilas.

I. CONTENU

- Toutes fonctions
- Portée maximale de 9 m (30 pi)

① VÉHICULE

- ① Moteur puissant
- ② Interrupteur ON/OFF
- ③ Verrou du compartiment des piles
- ④ Compartiment des piles

② ÉMETTEUR

- ① Antenne
- ② La manette de gauche contrôle les mouvements vers l'avant et le freinage
- ③ La manette de droite contrôle les virages

L'émetteur est muni d'un dispositif automatique spécial pour économiser les piles. Il suffit de mettre l'interrupteur du véhicule à ON (marche). Bouger ensuite une des manettes de l'émetteur pour faire rouler et manoeuvrer le véhicule.

INSTRUCTIONS ABRÉGÉES

Lire attentivement le guide de l'utilisateur.

1. Utiliser des piles neuves.
2. Mettre l'interrupteur à ON (marche). Appuyer sur les boutons de commande de l'émetteur pour faire rouler et manoeuvrer le véhicule.
3. Mettre l'interrupteur à OFF (arrêt) quand le véhicule n'est pas utilisé. Retirer les piles du produit avant de le ranger pour une longue période.

II. FONCTIONNEMENT DU VÉHICULE

- ① MARCHA AVANT
- ② FREINAGE
- ③ VIRAGES À GAUCHE
- ④ VIRAGES À DROITE.

III. CONSEILS POUR LA CONDUITE

1. Propulser doucement le véhicule avec sa main. Le placer sur le sol et le pousser doucement tout en bougeant la manette de gauche vers l'avant. Tout est prêt!

⚡ S'assurer de tenir la figurine dans la véhicule et non pas le véhicule pour éviter de bloquer les roues.

2. Le véhicule démarre même quand il repose sur sa plaque antidérapante latérale. Bouger la manette de gauche vers l'avant et tourner avec celle de droite (pendant et puis à la sortie du virage). Le véhicule se relève et démarre!
3. Le véhicule est conçu pour rouler sur des surfaces plates et dures seulement.
4. Pour arrêter, il est préférable de faire tourner le véhicule tout en freinant plutôt que de freiner brusquement en ligne droite.

IV. CONSEILS

- ① Quand le véhicule commence à perdre de la puissance, il est possible que certaines fonctions ne soient plus disponibles. Il est temps de remplacer les piles.

F

I. CONTENU

- Le temps d'autonomie du véhicule varie selon le type de conduite.
- Le brouillage radioélectrique peut nuire au bon fonctionnement du véhicule. Il peut être provoqué par l'utilisation sur la même fréquence d'autres véhicules télécommandés, par la proximité de fils électriques, de grands immeubles ou d'autres appareils sans fil. Il est recommandé d'utiliser le véhicule loin de ces éléments.

① RENSEIGNEMENTS IMPORTANTS AU SUJET DES PILES

- Pour éviter une mise en marche accidentelle, enlever toutes les piles quand le véhicule n'est pas utilisé. Toujours éteindre le véhicule avant de retirer les piles.
- ① **RENSEIGNEMENTS IMPORTANTS AU SUJET DES PILES**
- Les piles pourraient couler et causer des brûlures chimiques ou endommager irrémédiablement le jouet. Pour éviter que les piles coulent :
- Ne pas recharger des piles non rechargeables.
- Retirer les piles rechargeables du produit avant de les charger (si elles sont conçues pour être rechargées).
- Les piles rechargeables ne doivent être rechargées que sous la surveillance d'un adulte (si elles peuvent être enlevées du compartiment)
- Ne pas mélanger des piles alcalines, standard (carbone-zinc) ou rechargeables (nickel-cadmium).
- Ne pas combiner des piles usées et des piles neuves.
- N'utiliser que des piles du même type que celui recommandé, ou des piles équivalentes.
- Batteries are to be inserted with the correct polarity.
- Veiller à bien respecter le sens des polarités (+ et -).
- Toujours retirer les piles usées du jouet.
- Ne pas court-circuiter les bornes des piles.
- Jeter les piles usées dans un conteneur réservé à cet usage.
- Ne pas jeter le jouet au feu : les piles pourraient exploser ou couler.

V. INSTALLATION DES PILES

① ÉMETTEUR

1. Faire glisser le couvercle du compartiment des piles pour l'ouvrir.
2. En respectant le sens des polarités (-/+), insérer 2 piles alcalines AA dans le compartiment comme indiqué.
3. Replacer le couvercle.

② VÉHICULE

1. Mettre le véhicule à l'envers. Faire pivoter le verrou pour libérer le support des piles.
2. Faire glisser le support vers le verrou.
3. Retirer le support du véhicule.
4. Insérer 4 piles alcalines AA dans le support des piles en respectant le sens des polarités (+/-) comme indiqué dans le support.
5. Remettre le support en place dans le véhicule et faire pivoter le verrou jusqu'à ce qu'il s'emboîte et verrouille le support en place.

VI. CONSIGNES DE SÉCURITÉ

À L'ATTENTION DES PARENTS : Lire les instructions d'utilisation et les règles de sécurité avec l'enfant pour s'assurer qu'il joue en toute sécurité.

CONSIGNES DE SÉCURITÉ

- NE JAMAIS faire rouler le véhicule dans la rue. Seules les vraies voitures peuvent y rouler!
- NE PAS prendre un véhicule en mouvement.
- Garder les doigts, les cheveux et les vêtements loin des pneus et des moeux de roue quand l'interrupteur du véhicule est à ON (marche).

⚠ **MISE EN GARDE :** Pour prévenir tout risque d'enchevêtrement, garder les roues loin des cheveux.

- La surveillance d'un adulte est recommandée quand un enfant fait

fonctionner ce véhicule.

CONSIGNES DE SÉCURITÉ CONCERNANT LES PILES

- Les piles pourraient couler et causer des brûlures chimiques ou endommager irrémédiablement le jouet. Pour éviter que les piles coulent :
- Ne pas recharger des piles non rechargeables.
- Retirer les piles rechargeables du produit avant de les charger (si elles sont conçues pour être rechargées).
- Les piles rechargeables ne doivent être rechargées que sous la surveillance d'un adulte (si elles peuvent être enlevées du compartiment)
- Ne pas mélanger des piles alcalines, standard (carbone-zinc) ou rechargeables (nickel-cadmium).
- Ne pas combiner des piles usées et des piles neuves.
- N'utiliser que des piles du même type que celui recommandé, ou des piles équivalentes.
- Batteries are to be inserted with the correct polarity.
- Veiller à bien respecter le sens des polarités (+ et -).
- Toujours retirer les piles usées du jouet.
- Ne pas court-circuiter les bornes des piles.
- Jeter les piles usées dans un conteneur réservé à cet usage.
- Ne pas jeter le jouet au feu : les piles pourraient exploser ou couler.

Remarque sur le rendement des piles

- Le véhicule est un véhicule de haute performance et a donc besoin de beaucoup de puissance. Pour de meilleurs résultats et pour une durée de vie optimale des piles, ne pas utiliser le véhicule pendant environ cinq minutes après chaque 15 minutes d'utilisation pour permettre aux piles de «se reposer». Les piles dureront plus longtemps!
- Si le véhicule s'arrête soudainement après plusieurs minutes d'utilisation constante, remplacer les piles par des piles neuves. Utiliser des piles alcalines ordinaires ou, pour ne pas avoir à remplacer les piles trop souvent, il est **FORTEMENT RECOMMANDÉ** d'utiliser des piles alcalines rechargeables extra performantes (nickel-cadmium) ou encore des piles rechargeables à hydrure métallique de nickel (NiMH).