



ENG

Safety Tips

- NEVER drive your vehicle on streets! They're for real cars!
- DO NOT pick up the vehicle while in motion.
- Keep fingers, hair and loose clothing away from the tires and the wheel hubs while the vehicle is switched ON.
- Adult supervision is recommended when this vehicle is being operated.
- To avoid accidental operation, remove all batteries when not in use.

ESP

Medidas de seguridad

- NO jugar con el vehículo en la calle. Las calles son para autos de verdad.
- NO levantar el vehículo mientras está en movimiento.
- Mantener los dedos, cabello y ropa suelta alejados de las ruedas y tapones mientras el vehículo está encendido.
- Se recomienda la supervisión de un adulto mientras el vehículo está en uso.
- Para evitar el uso accidental, sacar las pilas cuando el producto no esté en uso.

F

Conseils de sécurité

- NE JAMAIS faire rouler le véhicule dans la rue. La rue est réservée aux vraies voitures!
- NE PAS soulever le véhicule quand il est en mouvement.
- Tenir les doigts, les cheveux et les vêtements éloignés des roues quand le véhicule est en marche.
- La surveillance d'un adulte est recommandée lors de l'utilisation de ce véhicule.
- Pour éviter une mise en marche accidentelle, retirer toutes les piles quand le véhicule n'est pas utilisé.

Protect the environment by not disposing of this product with household waste (2002/96/EC). Check your local authority for recycling advice and facilities.



Proteger el medio ambiente no desechando este producto en la basura del hogar (2002/96/EC). Consultar con la agencia local pertinente en cuanto a información y centros de reciclaje.

Protéger l'environnement en ne jetant pas ce produit avec les ordures ménagères (2002/96/EC). Consulter la municipalité pour obtenir des conseils sur le recyclage et connaître les centres de dépôt de la région.

© 2010 Mattel, Inc. All Rights Reserved. Tous droits réservés. Mattel, Inc. 636 Girard Avenue, East Aurora, NY 14052, U.S.A. Consumer Relations 1-800-524-8697. • Mattel Canada Inc., Mississauga, Ontario L5R 3W2. You may call us free at 1-800-524-8697. • Mattel Australia Pty., Ltd., Richmond, Victoria. 3121. Consumer Advisory Service - 1300 135 312. • Mattel East Asia Ltd., Room 1106, South Tower, World Finance Centre, Harbour City, Tsimshatsui, HK, China. • Diimport & Diedarkan Oleh: Mattel SEA Ptd Ltd.(993532-P) Lot 13.5, 13th Floor, Menara Lien Hoe, Persiaran Tropicana Golf Country Resort, 47410 PJ. Tel:03-78803817, Fax:03-78803867. • Mattel U.K. Ltd., Vanwall Business Park, Maidenhead SL6 4UB. • Importado y distribuido por Mattel de México, S.A. de C.V., Insurgentes Sur # 3579, Torre 3, Oficina 601, Col. Tlalpan, Delegación Tlalpan, C.P. 14020, México, D.F. R.F.C. MME-920701-NB3. Tels.: 59-05-51-00 Ext. 5205 ó 01-800-463-59-89. • Mattel Chile, S.A., Avenida Américo Vespucio 501-B, Quilicura, Santiago. • Mattel de Venezuela, C.A., RIF J301596439, Ave. Mara, C.C. Macaracuay Plaza, Torre B, Piso 8, Colinas de la California, Caracas 1071. • Mattel Argentina, S.A., Curupaytí 1186, (1607) - Villa Adelina, Buenos Aires. • Mattel Colombia, S.A., calle 123#7-07 P.5, Bogotá. • Mattel Perú, S.A., Av. República de Panamá N° 3531, Oficina 1003, San Isidro, Lima, Perú. RUC: 20425853865. Reg. Importador: 01720-10-JUE-DIGESA. Importado por : • Mattel France, 27/33 rue d'Antony, BP60145, 94523 Rungis Cedex N° Indigo 0 825 00 00 25 (0,15 € TTC/mn) ou www.allomattel.com. • Mattel España, S.A., Aribau 200. 08036 Barcelona. cservice.spain@mattel.com Tel: 902.20.30.10 http://www.service.mattel.com/es

© Disney/Pixar

COMPLIANCE WITH FCC REGULATIONS (VALID IN U.S. ONLY).

This device complies with Part 15 of the FCC Rules.

Operation is subject to the following two conditions:

- (1) This device may not cause harmful interference, and (2) this device must accept any interference received, including interference that may cause undesired operation.
- This equipment has been tested and found to comply with the limits for a Class B digital device, pursuant to part 15 of the FCC rules. These limits are designed to provide reasonable protection against harmful interference in a residential installation. This equipment generates, uses and can radiate radio frequency energy and, if not installed and used in accordance with the instructions, may cause harmful interference to radio communications. However, there is no guarantee that interference will not occur in a particular installation.

If this equipment does cause harmful interference to radio or television reception, which can be determined by turning the equipment off and on, the user is encouraged to try to correct the interference by one or more of the following measures:

- Reorient or relocate the receiving antenna.
- Increase the separation between the equipment and receiver.
- Connect the equipment into an outlet on a circuit different from that to which the receiver is connected.
- Consult the dealer or an experienced radio/TV technician for help.

NOTE: Changes or modifications not expressly approved by the manufacturer responsible for compliance could void the user's authority to operate the equipment.

RSS - 310 (Canada) (VALID FOR CANADA ONLY - VALABLE AU CANADA SEULEMENT)

This Category II radiocommunication device complies with Industry Canada Standard RSS-310. Operation is subject to the following two conditions: (1) this device may not cause interference, and (2) this device must accept any interference, including interference that may cause undesired operation of the device.

Ce dispositif de radiocommunication de catégorie II respecte la norme CNR-310 d'Industrie Canada. L'utilisation de ce dispositif est autorisée seulement aux deux conditions suivantes : (1) il ne doit pas produire de brouillage, et (2) l'utilisateur du dispositif doit être prêt à accepter tout brouillage radioélectrique reçu, même si ce brouillage est susceptible de compromettre le fonctionnement du dispositif.

CNR-310 d'Industrie Canada (CANADA SEULEMENT)
27.145 MHz TX RF = 61.3 dBµV/m @ 3m.
49.860 MHz TX RF = 68.9 dBµV/m @ 3m.

Este dispositivo cumple con la Parte 15 del reglamento FCC. El uso está sujeto a las siguientes dos condiciones:

- (1) Este dispositivo no debe causar interferencia dañina y (2) este dispositivo debe aceptar cualquier interferencia recibida, incluyendo interferencia que puede resultar en el uso indeseado del producto.
- Este equipo fue probado y cumple con los límites de un dispositivo digital de Clase B, según está establecido en la Parte 15 del reglamento FCC. Estos límites están diseñados para proporcionar una protección razonable contra interferencia dañina en una

instalación residencial. Este equipo genera, utiliza y puede emitir energía de frecuencia de radio y, de no instalarse y utilizarse conforme a las instrucciones, podría ocasionar interferencia dañina a comunicaciones de radio. Sin embargo, no hay ninguna garantía de que no haya interferencia en una instalación particular. Si este equipo causa interferencia dañina a un receptor de radio o televisión, lo cual se puede determinar encendiendo y apagando el equipo, se le invita al usuario a tratar de corregir dicha interferencia tomando una o más de las siguientes medidas:

- Cambiar la orientación o localización de la antena receptora.

- Aumentar la distancia entre el equipo y el receptor.
- Conectar el equipo en un tomacorriente en un circuito diferente al del receptor.
- Ponerse en contacto con el distribuidor o con un técnico de radio/TV.

NOTA: Los cambios o modificaciones no expresamente autorizados por el fabricante responsable del cumplimiento de las normas puede cancelar la autoridad del usuario de usar el equipo.

Cet appareil est conforme à l'article 15 de la réglementation de la FCC.

L'utilisation de ce dispositif est autorisée seulement aux deux conditions suivantes :

- (1) il ne doit pas produire de brouillage nuisible, et (2) l'utilisateur du dispositif doit être prêt à accepter tout brouillage radioélectrique reçu, même si ce brouillage est susceptible de compromettre le fonctionnement du dispositif.
- Cet équipement a été testé et jugé conforme aux limites de Classe B pour un appareil numérique, en vertu de l'article 15 de la réglementation de la FCC. Ces limites ont été instaurées pour fournir une protection raisonnable

contre toute interférence nuisible dans une installation résidentielle. Cet équipement génère, utilise et peut émettre de l'énergie radiofréquence. S'il n'est pas installé et utilisé conformément aux instructions, il peut provoquer des interférences sur les communications radio. Cependant, il n'est pas garanti que des interférences ne se produiront pas dans certaines installations. Si cet équipement cause des interférences à la réception radio ou télévisée (ce qui peut être vérifié en éteignant le jeu puis en le remettant sous tension), l'utilisateur peut tenter de les résoudre en suivant une ou plusieurs des mesures ci-après :

- Réorienter ou déplacer l'antenne réceptrice.
- Augmenter l'espace entre l'appareil et le récepteur.
- Brancher l'appareil sur une prise de courant différente de celle sur laquelle le récepteur est branché.
- Pour obtenir de l'aide, contacter le vendeur ou un technicien radio/télévision expérimenté.

REMARQUE : Tout changement ou modification de cet appareil n'ayant pas été expressément approuvé par les parties responsables de sa conformité peut entraîner l'annulation du droit d'exploitation de l'équipement par l'utilisateur.

3+



Asst. T9476
T9477/T9478/T9479-0720

CAUTION: To prevent entanglement, keep all hair away from the wheels.

PRECAUCIÓN: Para evitar lesiones, mantener el cabello alejado de las ruedas.

MISE EN GARDE : Pour éviter tout risque d'enchevêtrement, tenir les cheveux éloignés des roues.

CAUTION: Surfaces may become hot and cause burns if electronics get wet. Do not operate vehicle through water or snow.

PRECAUCIÓN: Las superficies se pueden calentar y causar quemaduras si las piezas electrónicas se mojan. No usar el vehículo en agua ni nieve.

MISE EN GARDE : Les surfaces peuvent devenir chaudes et causer des brûlures si les composants électroniques sont mouillés. Ne pas utiliser le véhicule dans l'eau ou la neige.

ENG

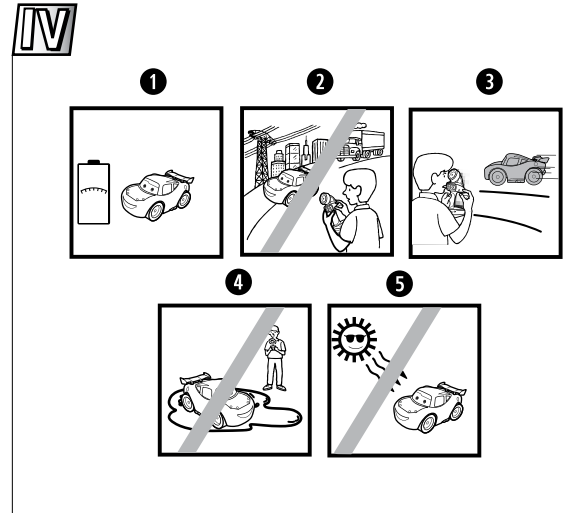
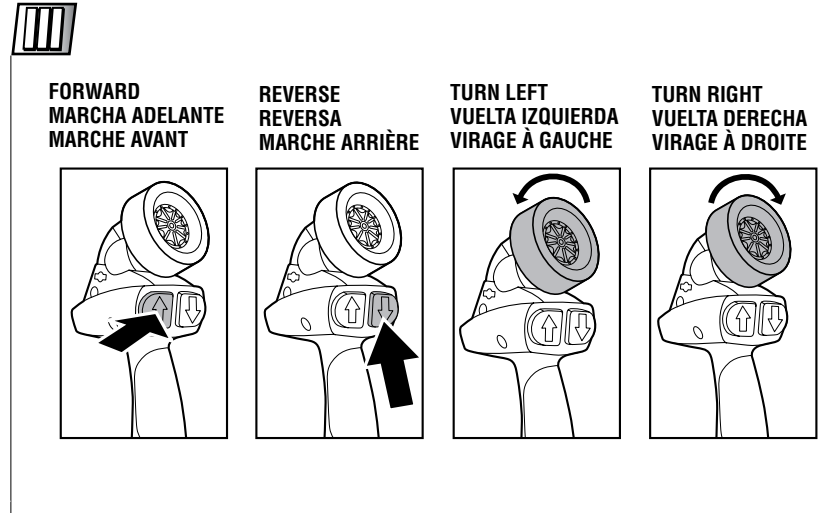
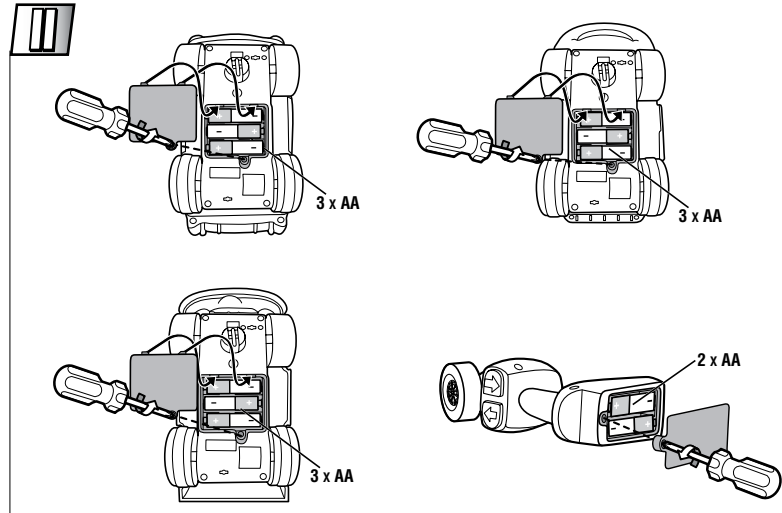
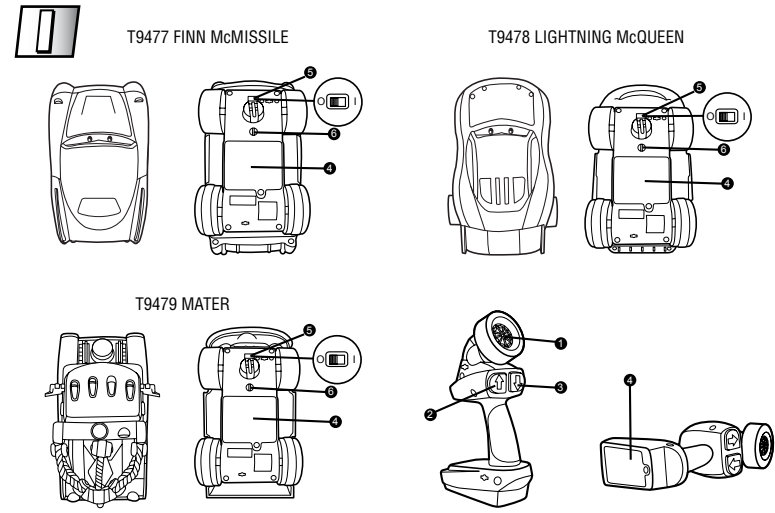
Keep these instructions for future reference as they contain important information. IMPORTANT: Please read all "Consumer Information" before operating your vehicle.

ESP

Leer y guardar estas instrucciones para futura referencia, ya que contienen información de importancia acerca de este producto. IMPORTANTE: Leer toda la "Información al consumidor" antes de usar el vehículo.

F

Conserver ce mode d'emploi pour s'y référer en cas de besoin car il contient des informations importantes. IMPORTANT : Lire tous les «Renseignements pour les consommateurs» avant d'utiliser le véhicule.



ENG

I. CONTENTS/ FEATURES

Vehicle Transmitter

- ① Steering wheel
- ② Forward
- ③ Reverse
- ④ Battery cover
- ⑤ ON (I) / OFF (O)
- ⑥ Steering adjuster - Turn with screwdriver (not included) to keep vehicle running straight.

T9477 FINN McMISSILE
T9478 LIGHTNING McQUEEN
T9479 MATER

- large buildings or CB radios. Try to stay away from these!
- ③ Point your transmitter up - not down toward your vehicle. If your vehicle gets too far away, it won't work properly.
 - ④ Don't drive your vehicle in sand or through water or snow. If your vehicle does get wet, wipe it with a towel and allow to dry completely overnight.
 - ⑤ Don't store your vehicle near heat or in direct sunlight. Always turn switches OFF and remove all batteries for storage.
 - ⑥ If the vehicle malfunctions, please turn the power OFF and ON again. This should reset your vehicle and let you resume normal operation.

V. BATTERY SAFETY INFORMATION

In exceptional circumstances batteries may leak fluids that can cause a chemical burn injury or ruin your product. To avoid battery leakage:

- Non-rechargeable batteries are not to be recharged.
- Rechargeable batteries are to be removed from the product before being charged (if designed to be removable).
- Rechargeable batteries are only to be charged under adult supervision (if designed to be removable).
- Do not mix alkaline, standard (carbon-zinc), or rechargeable (nickel-cadmium) batteries.
- Do not mix old and new batteries.
- Only batteries of the same or equivalent type as recommended are to be used.
- Batteries are to be inserted with the correct polarity.
- Exhausted batteries are to be removed from the product.
- The supply terminals are not to be short-circuited.
- Dispose of battery(ies) safely.
- Do not dispose of this product in a fire. The batteries inside may explode or leak.

Battery Performance Note:

For best performance use regular or high-performance alkaline batteries (where disposable batteries are called for). If your vehicle is supplied with standard (carbon-zinc) batteries for initial use and/or demonstration purposes, we recommend replacing them with alkaline batteries when necessary. Battery life may vary depending on battery brand.

VI. CONSUMER INFORMATION

Note to Adults: To ensure that the child's play is both safe and fun, please review all operating instructions and safety rules with your child.

II. BATTERY INSTALLATION

(Transmitter & Vehicle)

Requires 3 AA alkaline batteries for the vehicle and 2 AA alkaline batteries for the transmitter. Batteries not included.

Vehicle

1. Unscrew the battery cover with a Phillips head screwdriver (not included).
2. Your vehicle requires 3 AA alkaline batteries. Install with polarity (+/-) as shown inside the battery compartment.
3. Replace battery cover and tighten screw.

Transmitter

1. Unscrew the battery cover with a Phillips head screwdriver (not included).
2. Transmitter requires 2 AA alkaline batteries. Install with polarity (+/-) as shown inside the battery compartment.
3. Replace battery cover and tighten screw.

NOTE: Once the batteries are installed the transmitter will always be "ON" and will work automatically the moment you use it.

2 X AA
3 X AA

III. OPERATION

FORWARD
REVERSE
TURN LEFT
TURN RIGHT

IV. QUICK TIPS

- ① When your vehicle starts to lose power, it may lose functionality or performance. It's time for fresh batteries. Your vehicle's running time may change depending on your driving style.
- ② Radio interference can affect your vehicle's performance. Interference can be caused by other R/C vehicles running on the same frequency, electrical wires,

ESP

I. CONTENIDO / CARACTERÍSTICAS

Vehículo Transmisor

- ① Volante
- ② Marcha adelante
- ③ Reversa
- ④ Tapa del compartimiento de pilas
- ⑤ ENCENDIDO (I) / APAGADO (O)
- ⑥ Ajustador de viraje: girar con un desatornillador (no incluido) para que el vehículo avance en línea recta.

T9477 FINN McMISSILE
T9478 RAYO McQUEEN
T9479 MATE

II. COLOCACIÓN DE LAS PILAS

(Transmisor y vehículo)

El vehículo funciona con 3 pilas alcalinas AA (LR6) x 1,5V y el transmisor funciona con 2 pilas alcalinas AA (LR6) x 1,5V (incluidas). Pilas no incluidas.

Vehículo

1. Destornillar la tapa del compartimiento de pilas con un desatornillador de cruz (no incluido).
3. El vehículo funciona con 3 pilas alcalinas AA (LR6) x 1,5V. Insertar las pilas tal como se muestra (+/-) dentro del compartimiento.
3. Cerrar la tapa del compartimiento de pilas y apretar el tornillo.

Transmisor

1. Destornillar la tapa del compartimiento de pilas con un desatornillador de cruz (no incluido).
2. El transmisor funciona con 2 pilas alcalinas AA (LR6) x 1,5V. Insertar las pilas tal como se muestra (+/-) dentro del compartimiento.
3. Cerrar la tapa del compartimiento de pilas y apretar el tornillo.

ATENCIÓN: Después de instalar las pilas, el transmisor siempre estará "ENCENDIDO" y funcionará automáticamente al usarlo.

2 pilas AA (LR6) x 1,5V
3 pilas AA (LR6) x 1,5V

III. FUNCIONAMIENTO

MARCHA ADELANTE
REVERSA
VUELTA IZQUIERDA
VUELTA DERECHA

IV. CONSEJOS RÁPIDOS

- ① 1. Cuando el vehículo empiece a perder fuerza, puede perder funciones o rendimiento. Es la hora de sustituir las pilas. El rendimiento del vehículo puede variar

- según el estilo de manejo.
- ② La radiointerferencia puede afectar el rendimiento del vehículo. La interferencia puede ser causada por otros vehículos R/C en la misma frecuencia, cables eléctricos, edificios grandes o radiotransmisores. ¡Procura alejarte de estos!
 - ③ Apunta hacia arriba el transmisor, no hacia abajo en dirección del vehículo. Si el vehículo se aleja demasiado, no funcionará correctamente.
 - ④ No juegues con el vehículo en arena, agua o nieve. Si el vehículo llega a mojarse, pásale una toalla y espera de un día a otro a que se seque por completo.
 - ⑤ No guardes el vehículo cerca de fuentes de calor o en contacto solar directo. Siempre apaga los interruptores y saca todas las pilas antes de guardar el juguete.
 - ⑥ Si el vehículo no funciona correctamente, APAGAR y volver a PRENDER el vehículo. Así se restablecerá el vehículo y podrás reanudar la operación normal.

V. INFORMACIÓN DE SEGURIDAD ACERCA DE LAS PILAS

En circunstancias excepcionales, las pilas pueden derramar líquido que puede causar quemaduras o dañar el producto. Para evitar derrames:

- No cargar pilas no recargables.
- Sacar las pilas recargables antes de cargarlas (si están diseñadas para esto).
- La carga de las pilas recargables sólo debe realizarse con la supervisión de un adulto (si están diseñadas para esto).
- No mezclar pilas alcalinas, estándar (carbono-cinc) o recargables (níquel-cadmio).
- No mezclar pilas nuevas con gastadas.
- Usar sólo el tipo de pilas recomendadas (o su equivalente).
- Cerciorarse de que la polaridad de las pilas sea la correcta.
- Sacar las pilas gastadas del producto.
- No provocar un cortocircuito con las terminales.
- Disponer de las pilas gastadas de manera segura.
- No quemar las pilas ya que podrían explotar o derramar el líquido incorporado en ellas.

Nota sobre el rendimiento de las pilas:

Para un mejor rendimiento, usar pilas alcalinas de alto rendimiento o común y corrientes (para funcionamiento con pilas desechables). Si el vehículo viene con pilas estándar (carbono-cinc) para el uso inicial y/o a efectos de demostración, recomendamos sustituirlas por pilas alcalinas cuando sea necesario. La duración de las pilas puede variar según la marca de estas.

VI. INFORMACIÓN AL CONSUMIDOR

Atención padres: Para asegurarse que el juego sea seguro y divertido para los niños, repasar todas las instrucciones de uso y reglas de seguridad con los niños.

F

I. CONTENU / CARACTÉRISTIQUES

Véhicule Télécommande

- ① Volant
- ② Marche avant
- ③ Marche arrière
- ④ Couvercle du compartiment des piles
- ⑤ MARCHE (I) / ARRÊT (O)
- ⑥ Contrôle de direction : tourner avec un tournevis (non fourni) pour que le véhicule roule en ligne droite.

T9477 FINN McMISSILE
T9478 FLASH McQUEEN
T9479 MATER

II. INSTALLATION DES PILES

(Télécommande et véhicule)

Le véhicule fonctionne avec 3 piles alcalines AA et la télécommande fonctionne avec 2 piles alcalines AA. Piles non fournies.

Véhicule

1. Dévisser le couvercle du compartiment des piles avec un tournevis cruciforme (non fourni).
2. Le véhicule fonctionne avec 3 piles alcalines AA. Installer les piles en respectant le sens des polarités (+/-) indiqué à l'intérieur du compartiment.
3. Remettre le couvercle et resserrer la vis.

Télécommande

1. Dévisser le couvercle du compartiment des piles avec un tournevis cruciforme (non fourni).
2. La télécommande fonctionne avec 2 piles alcalines AA. Installer les piles en respectant le sens des polarités (+/-) indiqué à l'intérieur du compartiment.
3. Remettre le couvercle et resserrer la vis.

REMARQUE : Une fois les piles installées, la télécommande sera toujours sous tension et fonctionnera automatiquement quand l'utilisateur s'en servira.

2 X AA
3 X AA

III. FONCTIONNEMENT

MARCHE AVANT
MARCHE ARRIÈRE
VIRAGE À GAUCHE
VIRAGE À DROITE

IV. CONSEILS DE JEU

- ① 1. Lorsque le véhicule commence à perdre de sa puissance, il peut perdre certaines fonctions et devenir moins performant. Il est alors temps de remplacer les piles. L'autonomie du véhicule peut varier selon le style de conduite.
- ② Le brouillage radioélectrique peut nuire au

- bonfonctionnement du véhicule. Les interférences peuvent être provoquées par l'utilisation sur la même fréquence d'autres véhicules télécommandés, la proximité de fils électriques, de grands immeubles ou de radios BP. Il est recommandé de se tenir éloigné de ces sources de perturbations.
- ③ L'antenne de la télécommande doit être orientée vers le haut, et non pas vers le bas, en direction du véhicule. Si le véhicule est trop éloigné, il ne fonctionnera pas correctement.
 - ④ Ne pas faire rouler le véhicule dans le sable ou sur des surfaces mouillées ou enneigées. Si le véhicule est mouillé, l'essuyer avec une serviette et le laisser complètement sécher toute une nuit.
 - ⑤ Ne pas ranger le véhicule près d'une source de chaleur ou en plein soleil. Toujours mettre les interrupteurs à ARRÊT et enlever les piles avant de ranger le véhicule.
 - ⑥ Si le véhicule ne fonctionne pas correctement, éteindre le véhicule puis le remettre en marche. Cela devrait réinitialiser le véhicule et permettre de rejouer normalement.

V. MISES EN GARDE AU SUJET DES PILLES

Lors de circonstances exceptionnelles, des substances liquides peuvent s'écouler des piles et provoquer des brûlures chimiques ou endommager le produit. Pour éviter que les piles ne coulent :

- Ne pas recharger des piles non rechargeables.
- Les piles rechargeables doivent être retirées du produit avant d'être rechargées (en cas de piles amovibles).
- En cas d'utilisation de piles rechargeables, celles-ci ne doivent être chargées que par un adulte (en cas de piles amovibles).
- Ne pas mélanger différents types de piles : alcalines, standard (carbone-zinc) ou rechargeables (nickel cadmium).
- Ne pas mélanger des piles usées avec des piles neuves.
- N'utiliser que des piles du même type que celles recommandées ou des piles équivalentes.
- Insérer les piles en respectant les polarités.
- Ne jamais laisser des piles usées dans le produit.
- Ne jamais court-circuiter les bornes des piles.
- Jeter les piles usées dans un conteneur réservé à cet usage.
- Ne pas jeter ce produit au feu. Les piles incluses pourraient exploser ou couler.

Remarque sur le rendement des piles :

Pour un rendement optimal, utiliser des piles alcalines classiques ou de haute performance (lorsque le produit fonctionne avec des piles jetables). Si des piles standard (carbone-zinc) sont fournies avec le véhicule pour permettre de l'utiliser immédiatement et/ou pour l'essayer en magasin, il est recommandé de les remplacer par des piles alcalines quand elles devront être changées. La durée des piles peut varier selon la marque.

VI. RENSEIGNEMENTS POUR LES

CONSOmmATEURS

À l'attention des adultes : Lire les instructions d'utilisation et les règles de sécurité avec l'enfant pour s'assurer qu'il joue en toute sécurité.