

nica® sunrise

mode d'emploi

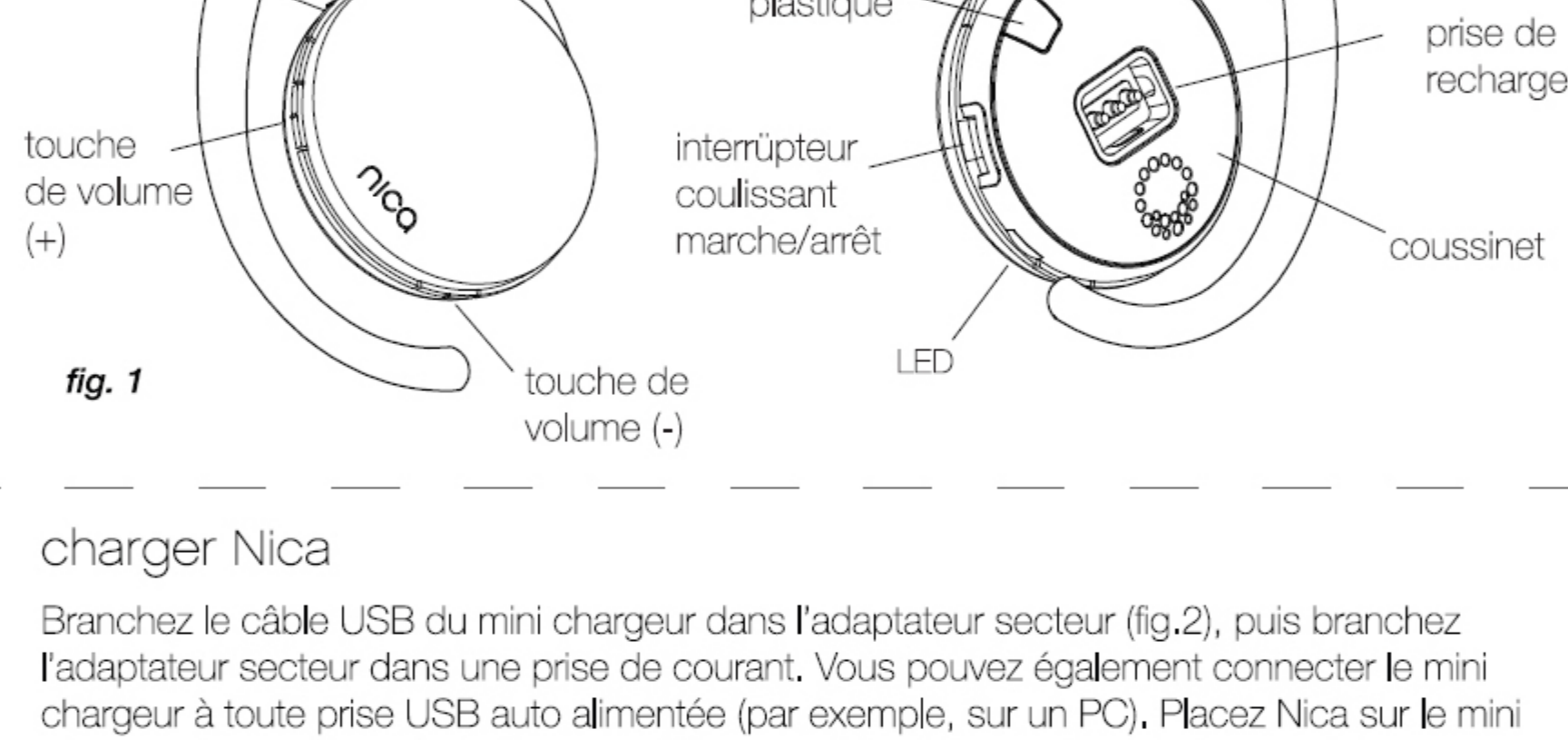
Merci d'avoir acheté l'oreillette Bluetooth Nica Sunrise. Nous espérons que vous apprécierez son utilisation. Chez Maverick, nous aimons créer de beaux produits techniques et innovants pour des utilisateurs qui apprécient autant le visuel du produit que ses qualités techniques.

Information sur la garantie

Votre oreillette Nica Sunrise est couverte par une garantie limitée d'un (1) an. Pour plus de détails sur la couverture de la garantie, visitez notre site internet www.mavericklifestyle.com

boutons de contrôle utiles

Les schémas suivants décrivent les principaux boutons de contrôle pour installer et utiliser Nica.

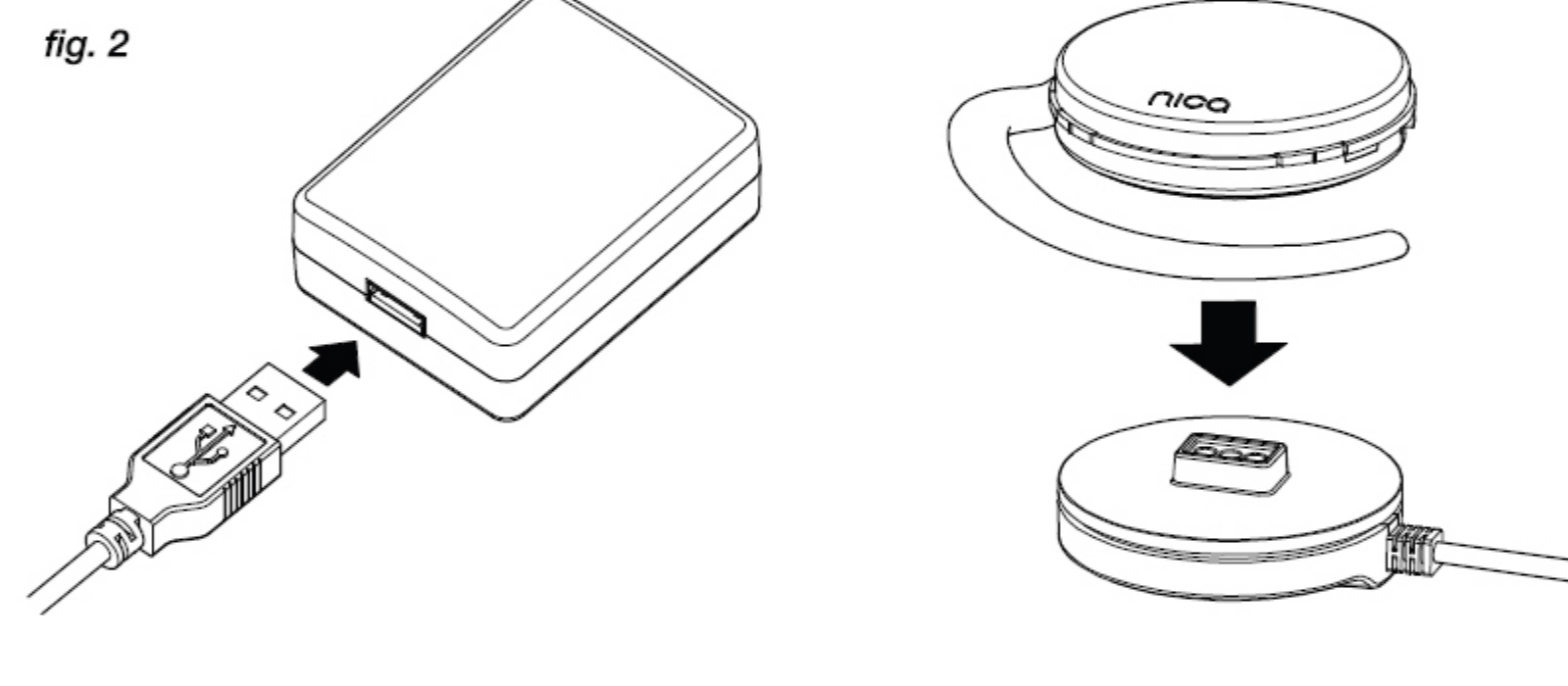


charger Nica

Branchez le câble USB du mini chargeur dans l'adaptateur secteur (fig.2), puis branchez l'adaptateur secteur dans une prise de courant. Vous pouvez également connecter le mini chargeur à toute prise USB auto alimentée (par exemple, sur un PC). Placez Nica sur le mini chargeur. Le système de fixation magnétique va attirer Nica sur le mini chargeur tel un aimant et le faire se positionner correctement.

Pendant que Nica se charge, le voyant LED est rouge et fixe. Lorsque Nica est totalement chargé, le voyant LED s'éteint. Il est préférable de recharger complètement Nica avant la première utilisation. Une charge complète dure environ 40 minutes.

Si Nica est sous tension pendant le chargement, le voyant LED clignote et est de couleur bleue. Si Nica est connecté à votre téléphone, le voyant LED va clignoter en bleu à intervalle régulier (quelques secondes). Une liste complète de la signification des voyants lumineux est détaillée plus bas.



première utilisation – associer le téléphone

Avant d'utiliser Nica, vous devez l'appairer/l'associer à votre téléphone mobile.

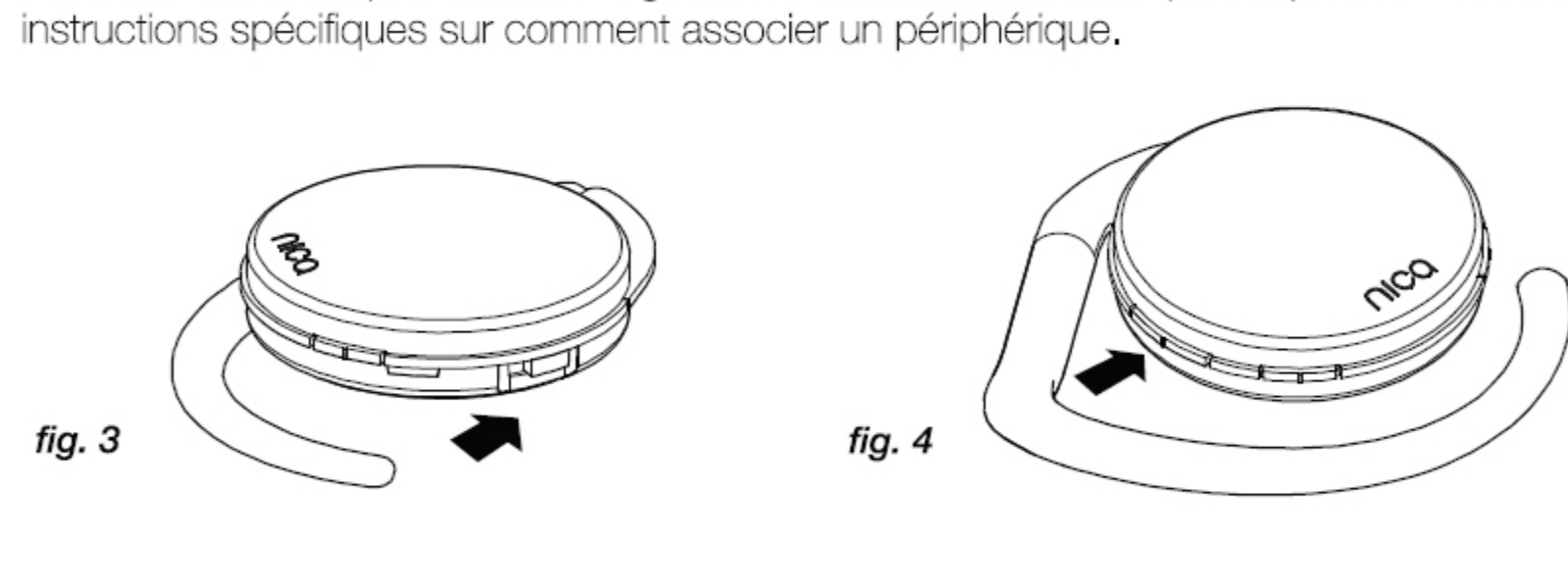
1. Mettez Nica en mode 'association' :

Allumez Nica en faisant coulisser l'interrupteur marche/arrêt comme indiqué sur la fig. 3. Le voyant LED va clignoter en bleu deux fois toutes les 2 secondes. Maintenez la touche de prise/fin d'appel enfoncée comme indiqué sur la fig. 4 jusqu'à ce que le voyant LED clignote en alternance en ROUGE et BLEU.

2. Configurez votre téléphone pour qu'il détecte Nica :

Allez dans les paramètres Bluetooth de votre téléphone, situés en général dans le menu CONNEXIONS OU PARAMÈTRES. Cherchez le terme Bluetooth ou le logo correspondant.

Chaque téléphone offre un choix de commandes différent, telles que AJOUTER UN PÉRIPHÉRIQUE ou RECHERCHER UN PÉRIPHÉRIQUE ou APPAIRER/ASSOCIER UN PÉRIPHÉRIQUE. Reportez-vous au guide d'utilisateur de votre téléphone pour obtenir des instructions spécifiques sur comment associer un périphérique.



Une fois votre téléphone associé/appairé, il reconnaît Nica (Nica apparaît alors sur votre téléphone). Si votre téléphone offre le protocole Secure Simple Pairing, le processus d'association est terminé.

Si votre téléphone ne supporte pas le protocole Secure Simple Pairing, le téléphone demande alors un code ou PIN.

Composez 0000 (4 zéros)

Le processus d'association est alors terminé.

utiliser Nica

Lorsque Nica et votre téléphone sont connectés et que vous enfoncez la touche de prise d'appel sur l'oreillette, les appels sont automatiquement transférés vers celle-ci. Les pages suivantes décrivent les différentes opérations que vous pouvez effectuer avec l'oreillette.

Connecter Nica à votre téléphone

Si Nica n'est pas connecté à votre téléphone (le logo Bluetooth n'est pas visible ou il est grisé), enfonçant la touche 'répondre' et Nica se reconnecte instantanément à votre téléphone. Le logo Bluetooth apparaît alors au bout de quelques secondes.

Répondre à un appel

Lorsque vous recevez un appel, enfonchez une fois la touche de prise d'appel sur l'oreillette pour répondre via celle-ci.

Lorsque vous enfonchez la touche de prise d'appel directement sur le téléphone, celui-ci va rediriger l'appel entrant soit vers l'oreillette, soit vers le téléphone.

Consultez le guide d'utilisateur de votre téléphone ou testez le processus pour savoir comment celui-ci fonctionne.

Ajuster le volume de l'oreillette

Enfonchez la touche de volume (+) pour augmenter le son ou la touche (-) pour baisser le son, OU

Réglez le volume en utilisant le contrôle de volume sur le téléphone. Le volume de Nica s'ajuste automatiquement de ces deux façons.

NOTE : Lorsque vous réglez le volume sur Nica et que ce volume atteint le seul le plus élevé ou le plus faible, un son est émis dès que la touche volume est enfoncée.

Déconnecter Nica de votre téléphone

Maintenez enfoncée la touche de prise d'appel et Nica se déconnecte de votre téléphone, OU

Eteignez Nica en utilisant la touche marche/arrêt

Ignorer un appel *

Lorsque vous recevez un appel auquel vous ne désirez pas répondre, maintenez enfoncée la touche de prise d'appel sur Nica pendant trois secondes afin d'ignorer l'appel.

Numérotation vocale *

Enfonchez la touche de prise d'appel une fois puis lorsque indiqué, commencer la numérotation vocale.

Recomposer un numéro *

Tapez légèrement la touche de prise d'appel deux fois et le téléphone recompose automatiquement le dernier numéro appelé.

*Veuillez consulter le guide d'utilisateur de votre téléphone afin de vous assurer que votre téléphone comporte ces caractéristiques.

signification des voyants lumineux de Nica

Couleur	Fréquence	Mode
bleu	clignote toutes les 3 secondes	actif sur appel
bleu	une fois toutes les 3 secondes	mode veille, connecté au téléphone
bleu	deux fois toutes les 3 secondes	mode veille, non connecté au téléphone
rouge	une fois toutes les 3 secondes	batterie faible
rouge	lumière fixe	en charge
bleu/rouge	clignote en alternance	en mode 'association'

utiliser Nica avec deux téléphones

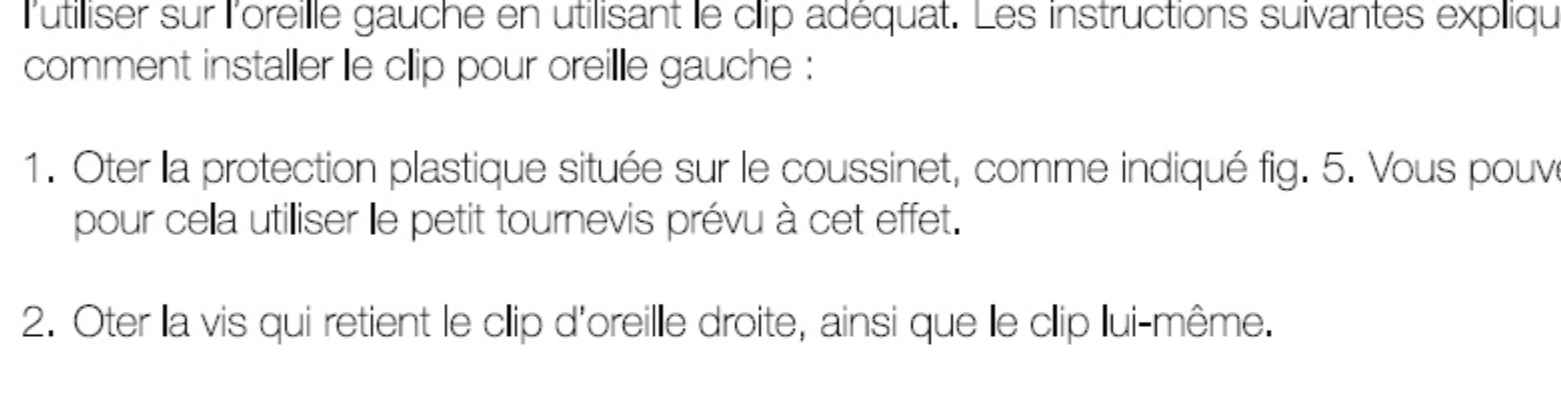
Nica offre la possibilité de se connecter à deux téléphones en même temps. Cependant, l'oreillette ne peut se connecter qu'à un seul téléphone à la fois. Pour connecter deux téléphones, veuillez suivre les étapes suivantes:

- Si vous êtes à côté des deux téléphones auxquels Nica est associée, et que vous enfonchez la touche de prise d'appel sur l'oreillette, Nica bascule alors sur le téléphone connecté le plus récemment à l'oreillette.
- Si vous désirez vous connecter au second téléphone, vous devez déconnecter la connexion à partir de ce téléphone-là.
- Une fois Nica connecté à l'un des deux téléphones et si vous voulez changer de téléphone, vous devez d'abord le déconnecter du premier puis le reconnecter au second.

utiliser l'oreillette sur l'oreille gauche

Nica est livré pour fonctionner et être porté sur l'oreille droite. Cependant il est possible de l'utiliser sur l'oreille gauche en utilisant le clip adéquat. Les instructions suivantes expliquent comment installer le clip pour oreille gauche :

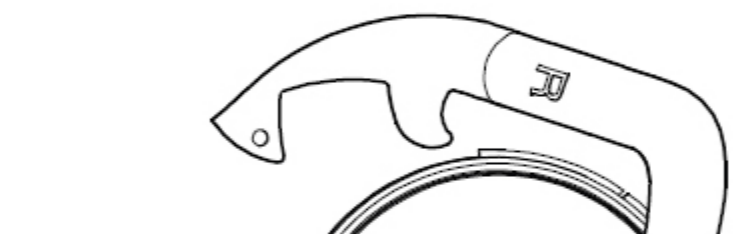
1. Oter la protection plastique située sur le coussinet, comme indiqué fig. 5. Vous pouvez pour cela utiliser le petit tournevis prévu à cet effet.
2. Oter la vis qui retient le clip d'oreille droite, ainsi que le clip lui-même.



3. Le clip pour oreille gauche a un symbole 'L' (left) situé sur la partie plastique. Insérez le clip dans la fente sur l'oreillette et faites-le tourner afin qu'il se positionne, comme indiqué fig. 7.

4. Replacez la vis.

5. Replacez la protection en plastique.



dépannage

Nica n'est pas connecté à mon téléphone – le logo Bluetooth n'apparaît pas sur mon téléphone (ou est grisé) – ou Nica clignote deux fois toutes les 2 secondes.

- Assurez-vous que Nica est bien associé à votre téléphone.
- Enfonchez une fois la touche de prise d'appel sur Nica, ou éteignez puis rallumez Nica à l'aide de la touche coulissante marche/arrêt située sur l'oreillette.

Je réponds au téléphone mais je n'entends rien dans l'oreillette Nica.

- Lorsque vous répondez à un appel en pressant la touche de prise d'appel sur le téléphone, certains téléphones vont prendre l'appel via le téléphone (au lieu de le diriger vers l'oreillette) (l'iPhone d'Apple fonctionne ainsi). Chaque téléphone offre en général un menu via lequel vous pouvez choisir le périphérique audio (téléphone ou oreillette) associé.

- Si Nica n'est pas connecté à votre téléphone, le son de l'appel ne pourra pas être transmis à l'oreillette. Assurez-vous que Nica est bien connecté à votre téléphone – le logo Bluetooth actif apparaît sur votre écran. S'il n'est pas connecté, enfonchez la touche de prise d'appel sur Nica ou éteignez puis rallumez Nica à l'aide de la touche coulissante marche/arrêt située sur l'oreillette.

Nica est connecté mais je n'entends rien dans l'oreillette.

- Augmentez le volume de Nica – vous pouvez ajuster le volume soit directement sur Nica, soit via le contrôle de volume de votre téléphone.

Lorsque je branche Nica sur le socle de chargement, comment puis-je être sûr qu'il se recharge correctement ?

- La lumière LED sur Nica est rouge et fixe lorsque l'appareil est en charge. Lorsque la lumière est éteinte, Nica est complètement chargé. Si la lumière rouge clignote en

permanence et vous pensez que Nica n'est pas chargé, vérifiez les branchements et assurez-vous que l'adaptateur secteur est bien connecté au mini chargeur et dans la prise de courant.

Pour plus d'aide, contactez l'Aide de Maverick Lifestyle:

- web: www.mavericklifestyle.com cliquez sur le lien support
- email: mavsupport@mavericklifestyle.com
- téléphone: 877-320-8890