

MAXXSONICS EUROPE GMBH
Neckarstraße 20
74847 Obrigheim, Germany
Phone +49 (0) 62 61 - 6 38-0
FAXX +49 (0) 62 61 - 6 38-129
E-Mail info@mbquart.de
Website www.mbquart.de

MAXXSONICS USA, INC.
1290 Ensell Road
Lake Zurich, Illinois 60047 USA
Phone +1 847 - 540 - 7700
FAXX +1 847 - 540 - 9776
E-Mail info@maxxsonics.com
Website www.maxxsonics.com



EXP - SERIES

Einbauanleitung Installation Manual Directiones de installation Instrucciones de instalación Istruzioni di montaggio Инструкция по установке

Herzlichen Glückwunsch!

Mit dem Kauf eines Car-HiFi Lautsprechersets aus dem Hause MB QUART, haben Sie sich für ein technisch und qualitativ hochwertiges Produkt entschieden. MB QUART wünscht Ihnen viel Spaß mit Ihrem EXP-SERIES System. Sollten Sie Fragen zu EXP-SERIES oder anderen MB QUART Produkten haben, freuen wir uns über eine Mail an info@mbquart.de oder Ihren persönlichen Anruf unter +49 6261 638-0.

Congratulations!

With the purchase of a MB QUART car hi-fi loudspeaker set, you have purchased a technically sophisticated high-quality product. MB QUART hope you enjoy your new EXP Series system. Should you have any questions about the EXP Series or any other MB QUART products we would be pleased to receive your e-mail to info@mbquart.de or answer your personal call on +49 6261 638-0.

Félicitations!

Vous venez d'acquérir en achetant un lot de haut-parleurs hi-fi pour voitures de la maison MB QUART un produit de grande valeur sur le plan technique et qualitatif. MB QUART vous souhaite beaucoup de plaisir avec votre système de série EXP. Envoyez-nous un mail à l'adresse info@mbquart.de ou téléphonez-nous au +49 6261 638-0 si vous avez des questions à propos de la série EXP ou de tout autre produit MB QUART.

¡Enhorabuena!

Con la compra de un set de altavoces Car-HiFi de MB QUART, ha adquirido usted un producto de alta calidad técnica. MB QUART le desea que disfrute con su sistema EXP-SERIES. Si tiene alguna pregunta acerca del EXP-SERIES u otro producto MB QUART, nos alegraríamos por recibir un mail a info@mbquart.de o una llamada por teléfono al número +49 6261 638-0.

Congratulazioni!

Acquistando un altoparlante hiFi per autoveicoli della ditta MB QUART avete scelto un prodotto ai massimi livelli della tecnica e della qualità. MB QUART Vi augura buon piacere d'ascolto con il Vs. sistema della serie EXP. Qualora aveste delle domande riguardanti questa serie EXP oppure altri prodotti della MB QUART, saremmo ben lieti di rispondere a quanto inviatoci per posta elettronica all'indirizzo info@mbquart.de oppure alle Vs. telefonate al numero +49 6261 638-0.

Примите Наши сердечные поздравления!

Купив набор автомобильных громкоговорителей высокого класса фирмы MB QUART, Вы выбрали превосходное по техническим данным и качеству изделие. Фирма MB QUART желает Вам получить огромное удовольствие от Вашей системы серии EXP. Если же у Вас появятся вопросы по серии EXP или по каких-либо другим изделиям фирмы MB QUART, свяжитесь с нами по телефону +49 6261 638-0 или электронной почте info@mbquart.de, мы всегда рады Вам помочь.

Allgemeines
General
Généralités
Indicaciones generales
Informazioni generali
Общие рекомендации

Wenn Sie den Einbau nicht durch eine Fachwerkstatt vornehmen lassen, lesen Sie bitte nachstehende Einbau- und Montagehinweise sorgfältig durch. Beachten Sie bei Einbau und Betrieb des Lautsprechers die Sicherheitsbestimmungen über tragende Karosserieteile, die Bestimmungen der StVZO sowie Vorschriften der Fahrzeughersteller. Informieren Sie sich, ob Sie evtl. fahrzeugspezifische MB QUART Einbauadapter benötigen. Schützen Sie Ihre Lautsprecher bei Einbau und Betrieb vor Beschädigung, Spritzwasser und Überlastung. Klemmen Sie während der Montage die Minusklemme der Fahrzeugbatterie ab, um mögliche Kurzschlüsse zu vermeiden. Berühren Sie bitte nicht die empfindliche Oberfläche der Hoch- und Tieftonmembrane. Verwenden Sie niemals die Lautsprecherchassis als Schneid- oder Bohrvorlage.

If you do not have a specialized workshop do the installation, please read the following installations and assembly instructions carefully. Please consider the safety requirements concerning supporting parts of the car body, the provisions of the respective Road Traffic Licensing Regulations, and the directives of the respective car manufacturers for the installation and operation of the loudspeakers. Your vehicle may require vehicle-specific MB QUART installation adapters. We suggest consulting our web site www.mbquart.de/mbtech prior to attempting the installation of your new speaker system. Take care to protect your loudspeakers from damage and overload during installation and operation. We suggest that you disconnect the negative pole clamp of your car battery during installation to avoid possible short circuits. Do not touch the tweeter or woofer membrane. We also strongly recommend that you never use the loudspeaker chassis as a template for cutting or drilling.

Si vous préférez vous charger vous-même du montage au lieu d'en laisser le soin à un atelier spécialisé, veuillez lire soigneusement la notice d'installation et de montage ci-dessous. Respectez lors du montage et de l'utilisation du haut-parleur les directives de sécurité concernant les pièces de carrosserie porteuses, les prescriptions du StVZO (concernant l'homologation des véhicules) ainsi que les consignes du constructeur automobile. Renseignez-vous pour savoir si vous avez besoin éventuellement d'adaptateurs MB QUART pour votre véhicule. Protégez vos haut-parleurs lors du montage et de l'utilisation de toute dégradation, projection d'eau et surcharge. Débranchez pendant le montage la borne négative de la batterie du véhicule afin d'éviter tout court-circuit éventuel. Veuillez ne pas toucher la surface sensible de la membrane des aiguës et des graves. N'utilisez jamais le châssis du haut-parleur pour couper ou percer dessus.

Si no quiere encargar el montaje a un taller profesional, por favor lea atentamente las instrucciones de instalación y montaje que se muestran a continuación. Durante el montaje y funcionamiento de los altavoces, siga las normas de seguridad respecto a las piezas de soporte de la carrocería, las normas del Código de Circulación y las especificaciones del fabricante del vehículo. Infórmese de si en su caso es necesario un adaptador MB QUART específico para vehículos. Durante el montaje y funcionamiento de los altavoces, evite que sufran cualquier desperfecto, presérvelos del agua y no ponga elementos pesados sobre ellos. Durante el montaje de los altavoces asegúrese de desconectar el borne negativo de la batería del automóvil para evitar posibles cortocircuitos. No tocar la superficie sensible del altavoz de graves ni del altavoz de agudos. No utilice en ningún caso el chasis de los altavoces para cortar o perforar.

Se il montaggio non viene eseguito da un'installatore specializzato, seguite con attenzione le istruzioni fornite con il prodotto. Durante l'installazione degli altoparlanti, evitate di modificare zone portanti della carrozzeria ed osservate scrupolosamente le disposizioni fornite dal costruttore dell'autoveicolo. Verificate la disponibilità di adattatori di montaggio MB QUART specifici per il Vostro autoveicolo. Proteggete gli altoparlanti da acqua, urti, e sovraccarichi durante e dopo l'installazione. Durante il montaggio, scollegate il morsetto negativo della batteria onde evitare possibili corto-circuiti. Non toccate le delicate membrane degli altoparlanti. Non utilizzate gli altoparlanti come dime di taglio o foratura. Durante il funzionamento degli altoparlanti, osservate scrupolosamente le norme previste dal Codice della Strada.

В том случае, если Вы сами, без помощи специализированной мастерской, производите установку данной системы, пожалуйста, внимательно ознакомьтесь с помещенными ниже указаниями по установке и монтажу. При монтаже и во время эксплуатации громкоговорителей соблюдайте правила технической безопасности, относящиеся к деталям кузова автомобиля, положения Правил оформления допуска автотранспортных средств к дорожному движению, а также инструкции изготовителя автомобиля. Узнайте, не понадобятся ли Вам специально разработанные для данного типа автомобиля монтажные адаптеры фирмы MB QUART. Во время монтажа и эксплуатации оберегайте Ваши громкоговорители от повреждения, попадания воды и действия перегрузок. Для предотвращения короткого замыкания отсоедините во время монтажа минусовые зажимы аккумуляторной батареи автомобиля. Не прикасайтесь, пожалуйста, к чувствительной поверхности мембран высоких и низких частот. Не употребляйте ни в коем случае корпус громкоговорителей в качестве основы для резки или бурения.

**Einbauhinweise
 Installation Instructions
 Instructions de montage
 Indicaciones de instalación
 Istruzioni per il montaggio
 Инструкция по сборке**

Achten Sie vor der Montage der Lautsprecherkomponenten darauf, dass beim Einbau hinter der Auflage keine Hindernisse wie z.B. Fenstermechanik vorhanden sind. Ebenso ist darauf zu achten, dass die Frontgitter genügend Abstand zu Funktions- teilen wie Fensterkurbel oder Türgriff haben.

Hinweis: Endmontage der Komponenten-Systeme
 Bitte überprüfen Sie die Funktion des Gesamtsystems mit geringer Lautstärke, bevor Sie die Hochtöner in das Schrägpult fest montieren.

Before installing any loudspeaker components, please make sure that there are no obstacles to the installation behind the supporting surface such as, for example, window mechanisms. Please make also sure that there are sufficiently large clearances between the grilles of the loudspeakers and moving functional parts such as window or door handles.

Note: Final assembly of the system components
 Please check the proper function of the complete system at low volume before finally installing the tweeters in the dashboard.

Veillez, avant de monter les composants des haut-parleurs, à ce qu'il n'y ait rien derrière le support, comme par exemple le mécanisme de vitre. Veillez également à ce que la distance entre la grille frontale et les éléments fonctionnels comme par exemple le levre-vitre ou la poignée de portière soit suffisante.

Nota : Montage final des systèmes à composants
 Veuillez vérifier le fonctionnement de l'ensemble du système à faible volume avant de monter à demeure les haut-parleurs d'aiguës dans le pupitre oblique.

Antes del montaje de las piezas de los altavoces asegúrese de que no hay impedimentos detrás del soporte (p.ej. la mecánica de las ventanas). Igualmente, es importante vigilar que la rejilla frontal esté a distancia suficiente de piezas de uso habitual como son las manivelas de las ventanas o las manecillas de las puertas.

Indicación: Montaje final de los componentes del sistema
 Compruebe el funcionamiento de todo el sistema a bajo volumen antes de montar fijos los tonos agudos en el pupitre helicoidal.

Prima di iniziare il montaggio dei componenti dell'altoparlante radio fate attenzione che durante l'installazione dietro il supporto non ci siano elementi d'intralcio, come p.e. parti meccaniche del finestrino. Si prega di voler osservare anche che il retino anteriore sia sufficientemente distante da parti funzionali, come maniglia alzacristalli o quella della portiera.

Avvertenza: montaggio finale dei componenti del sistema
 Vogliate verificare la funzione di tutto il sistema a basso volume prima di montare in modo fisso un altoparlante per le alte frequenze nel supporto inclinato.

Перед установкой компонентов громкоговорителей необходимо обратить внимание на то, чтобы за подкладкой не было каких-либо препятствий, например деталей оконной механики. Точно так же проследите за тем, чтобы передние сетки были размещены на достаточном расстоянии от таких функциональных деталей, как рукоятка стеклоподъемника или ручка двери автомобиля.

Указание: завершающий монтаж компонентов системы
 Проверьте функционирование всей системы с незначительной громкостью, прежде чем выполнить жесткий монтаж высокочастотных громкоговорителей в наклонной панели.

**Bitte bewahren Sie Ihren Kaufbeleg für Garantiezwecke auf.
 Please keep your purchasing slip for warranty reasons.
 Veuillez conserver le reçu de caisse pour la garantie.
 Por favor conserve su comprobante de compra a efectos de garantía.
 Conservate la ricevuta di acquisto ai fini della garanzia.
 Сохраните, пожалуйста чек для случаев, требующих предоставления гарантии.**

Garantie
 Warranty
 Garantie
 Garantía
 Garanzia
 Срок Гарантии

2

Jahre
 years
 ans
 años
 anni
 года

1

Montagemöglichkeiten Hochtöner

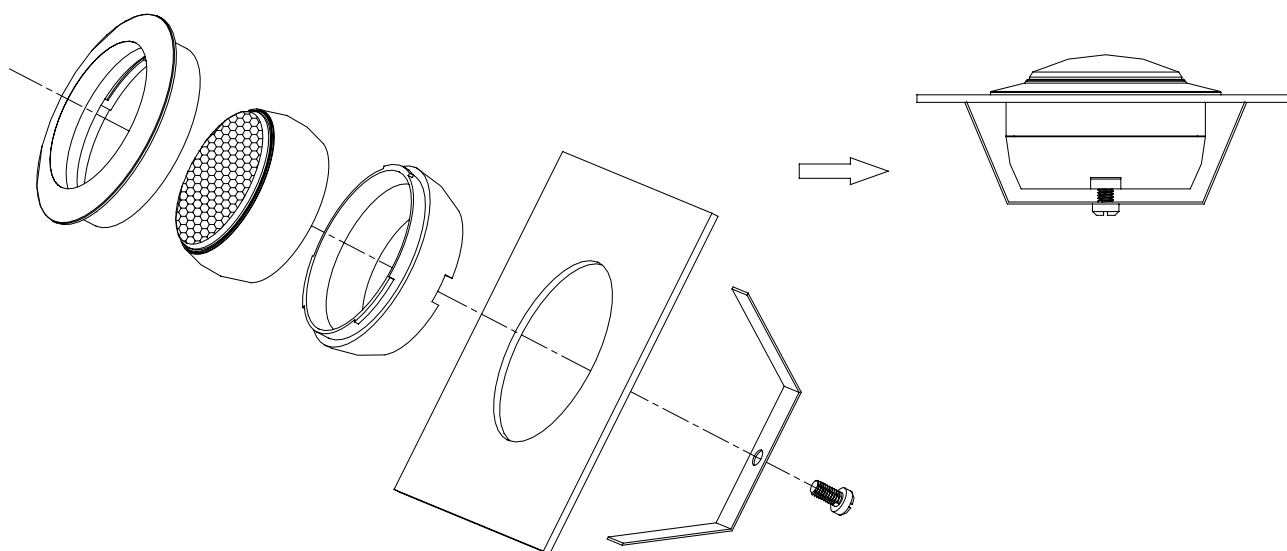
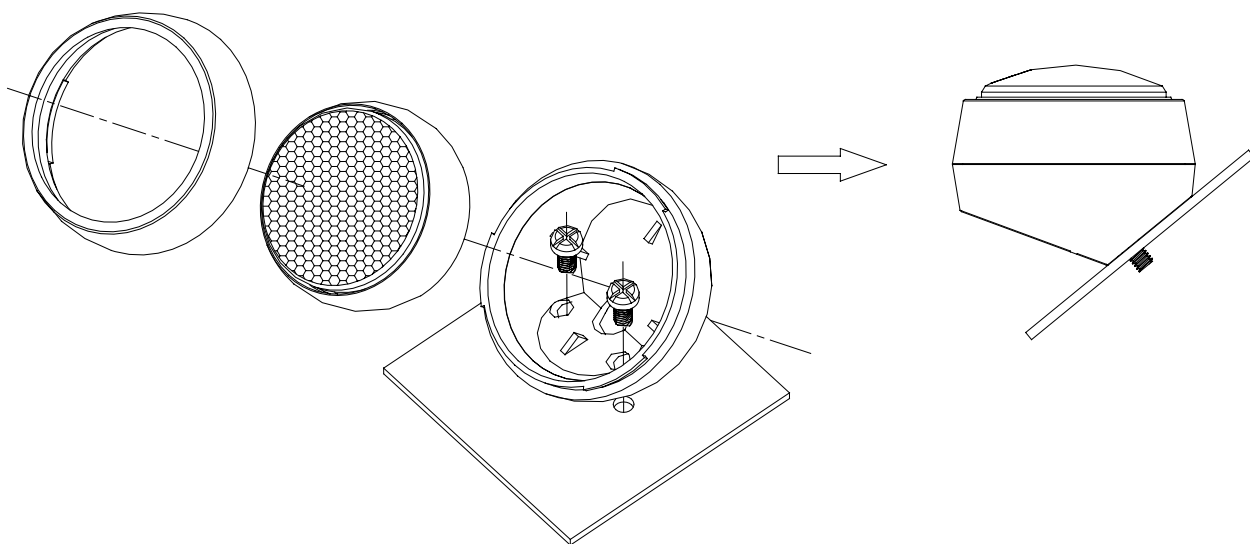
Assembly options – tweeter

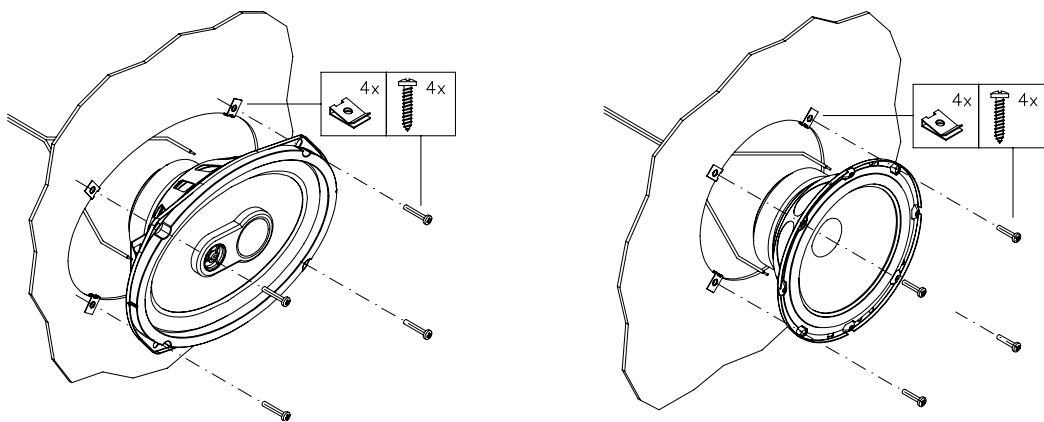
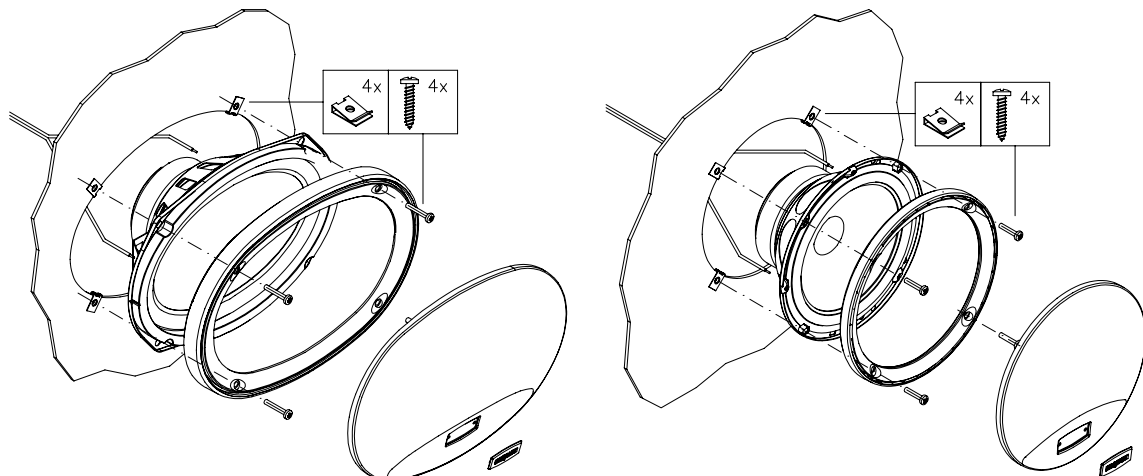
Possibilités de montage des aiguës

Posibilidades de montaje del altavoz de agudos

Istruzioni di montaggio di un altoparlante per alte frequenze

Способы сборки высокочастотных репродукторов



2**Einbauhinweise Tieftöner in Originalschacht****Mounting instructions – woofer in original cut-out****Instructions de montage des graves dans le compartiment prévu à cet effet****Indicaciones de montaje del altavoz de graves en caja original****Istruzioni di montaggio di un altoparlante per basse frequenze nell'alloggiamento originale****Инструкция по сборке низкочастотных репродукторов, вмонтированных в панель автомобиля (скрытая установка)****3****Einbauhinweise Tieftöner mit Einbauring und Gitter****Mounting instructions – woofer with mounting ring and grille****Instructions de montage des graves avec anneau de encastrement grille****Indicaciones de montaje del altavoz de graves con marco interior y rejilla****Istruzioni di montaggio di un altoparlante per basse frequenze con l'impiego dell'anello adattatore e della rete di protezione****Инструкция по сборке низкочастотных репродукторов с использованием монтажного кольца и защитно-декоративной сетки**

4

Anschlussinweise Frequenzweiche
Connecting instructions – crossover
Consignes de branchement du filtrage de fréquence
Indicaciones de conexión del diplexor
Istruzioni di collegamento del filtro passivo
Инструкция по подключению частотно-разделительного фильтра

