

QX-1



Dispositif d'interface à connexion rapide

Le dispositif d'interface QX-1 répartit l'alimentation, les communications et les E/S, et simplifie l'installation des produits intégrant la plate-forme QX.

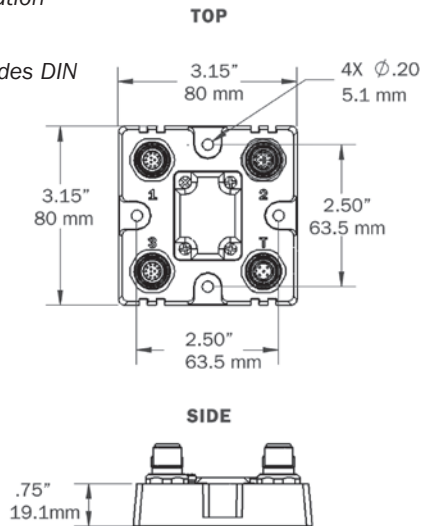
Ce dispositif, muni du système à connexion rapide, inclut quatre connecteurs M12 Ultra-Lock™ qui assurent un paramétrage et un déploiement de réseau rapides et simples, ainsi que des options de montage flexibles. Avec la technologie à connexion rapide et le boîtier IP65 industriel, le QX-1 est un accessoire puissant pour compléter la plate-forme QX.

QX-1 : points forts

- Connecteurs M12 Ultra-Lock
- Commutateurs d'alimentation et de déclenchement
- DEL d'indication d'alimentation
- Boîtier IP65
- Option de montage sur guides DIN

MECHANICAL

Depth: 3.15" (80 mm)
Width: 3.15" (80 mm)
Height: 0.75" (19.1 mm)
Weight: 7-oz. (200 g)



PIN ASSIGNMENTS

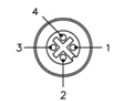
Connectors 1 and 3 are 12-pin plugs, and Connector 2 is a 12-pin socket. All three connectors can be assigned to bus power and data. The connectors on the QX-1 interface device physically mirror those on the QX products, but they do not have explicit pin assignments. The QX-1 connectors take on the communications and power roles that are assigned to them.

CONNECTOR T

M12 4-pin socket

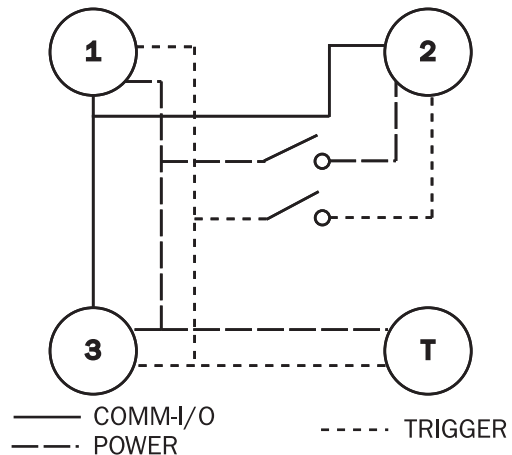
Pin Assignment

1	+10-28V
2	Trig/NM/Input 1/Common
3	Ground
4	Trigger



Note: Detailed connector pinout information is available in QX Product User's Manuals.

QX-1 WIRING DIAGRAM



©2017 Microscan Systems, Inc. SP021G-FR-0417

Warranty—For current warranty information on this product, please visit www.microscan.com/warranty.

Microscan Systems, Inc.

Tel 425 226 5700 | 800 251 7711 | Fax 425 226 8250

Microscan Europe

Tel 31 172 423360 | Fax 31 172 423366

Microscan Asia Pacific

Tel 65 6846 1214 | Fax 65 6846 4641

www.microscan.com

Product Information: info@microscan.com

Technical Support: helpdesk@microscan.com