



# Manual de despiece Skua 200

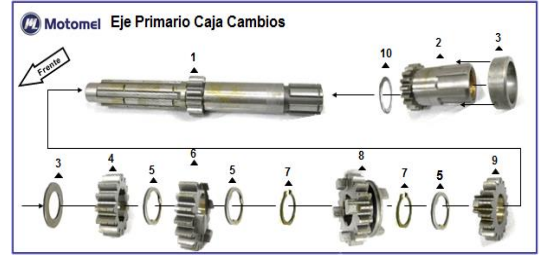
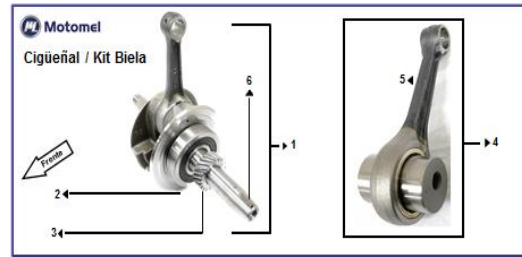
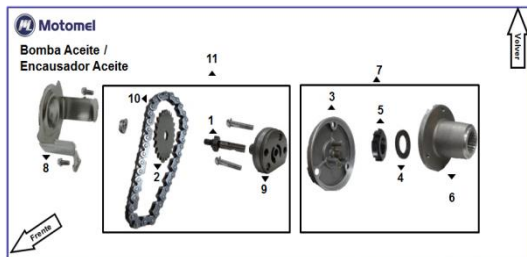
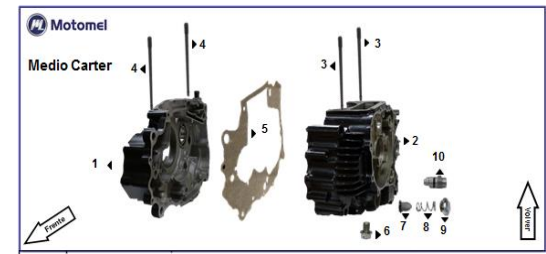
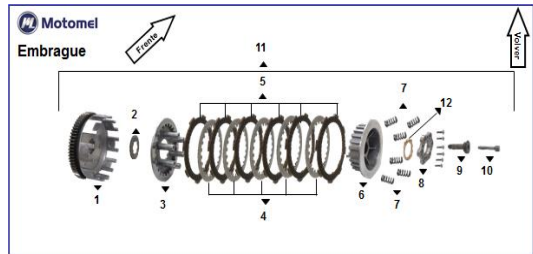
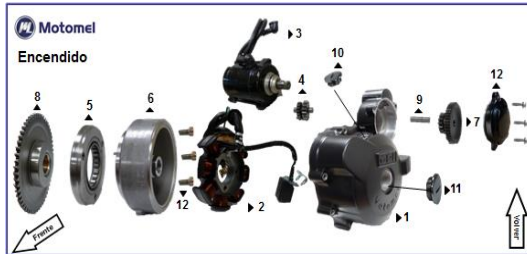
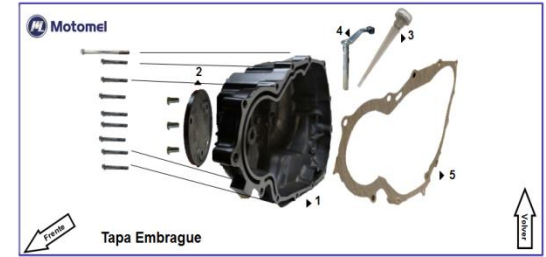
Departamento de Postventa  
Raulet 55 (C1437DMA), Buenos Aires, Argentina.  
Tel. +54 11 4860 5550  
[www.motomel.com.ar](http://www.motomel.com.ar)





# Motomel

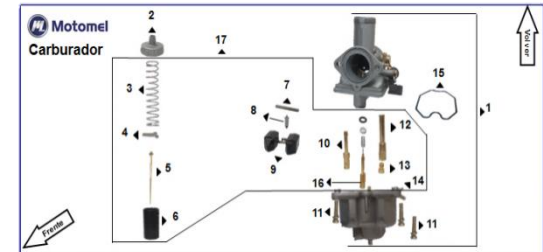
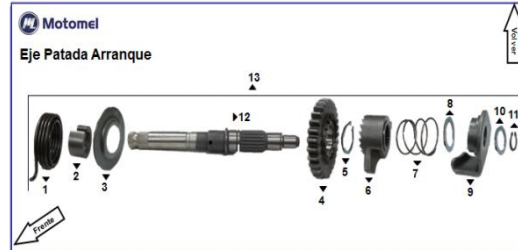
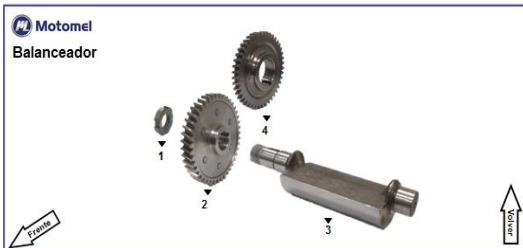
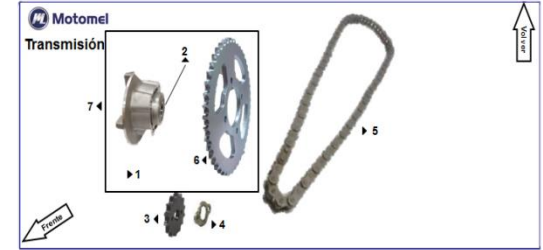
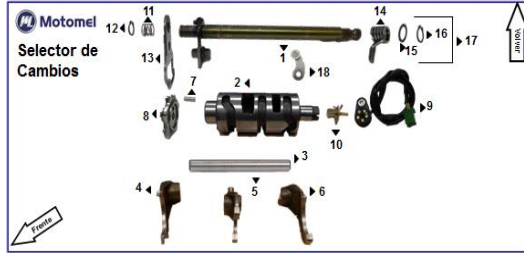
## Skua 200





# Motomel

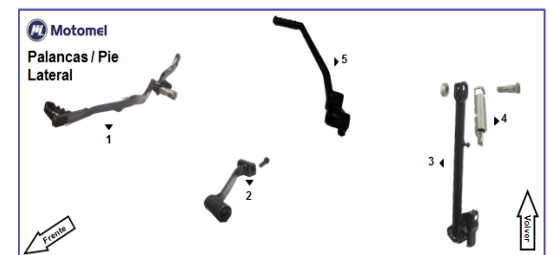
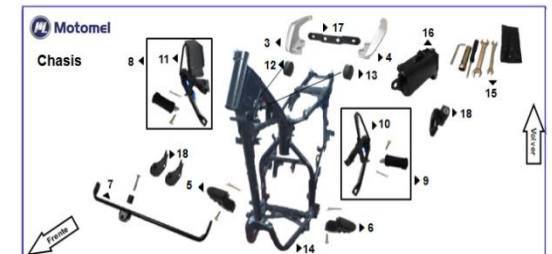
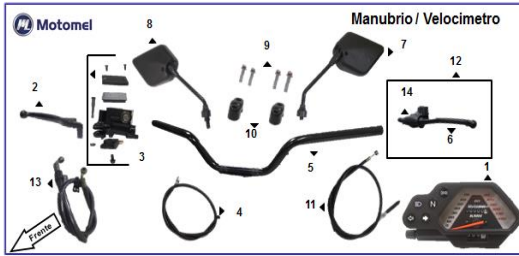
## Skua 200





# Motomel

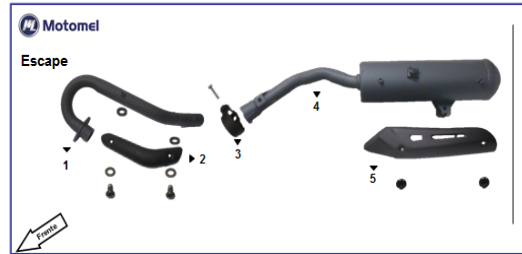
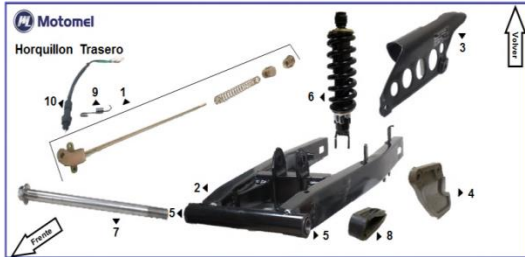
## Skua 200



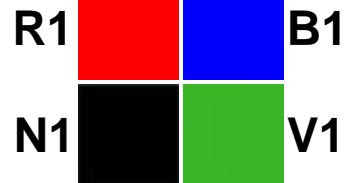


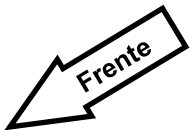
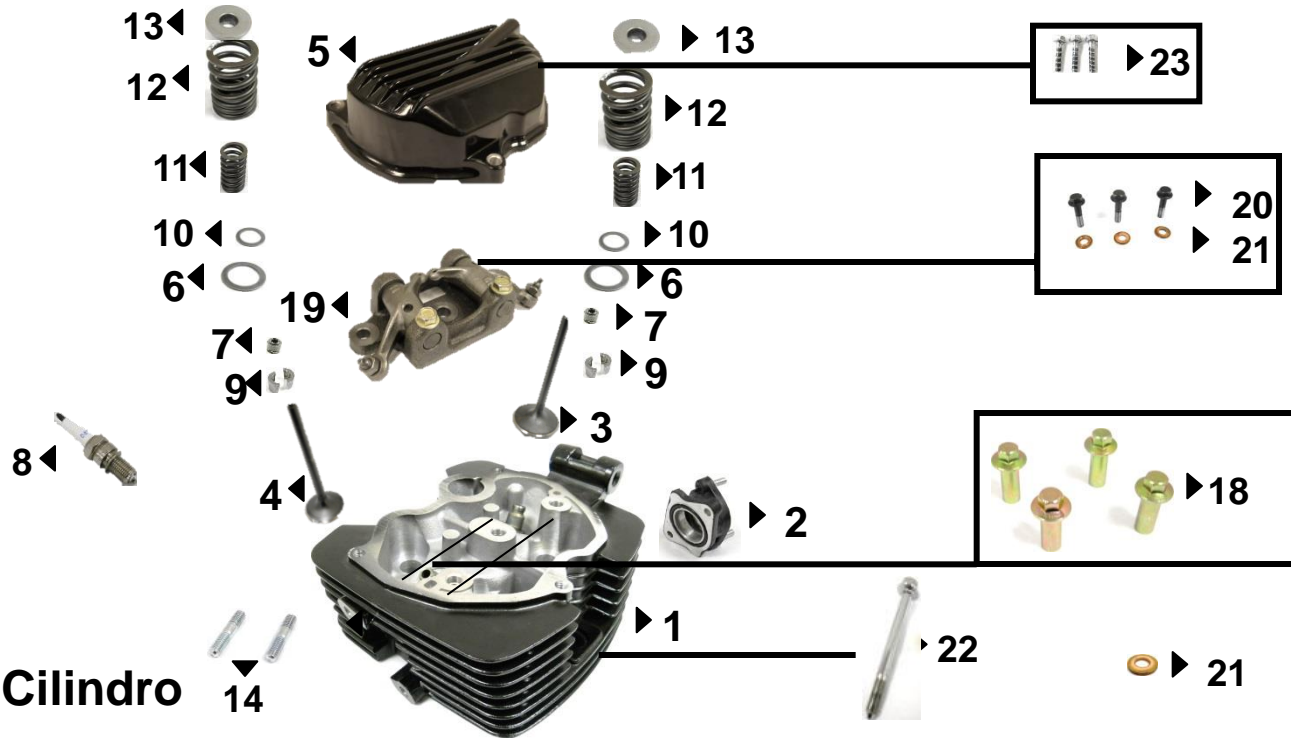
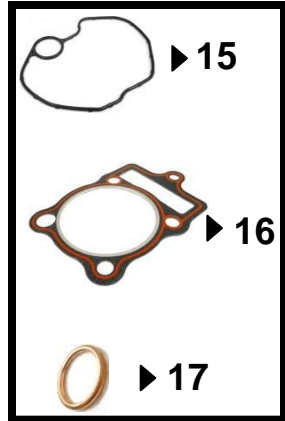
# Motomel

# Skua 200

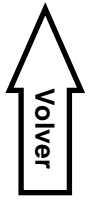


## Código De Colores

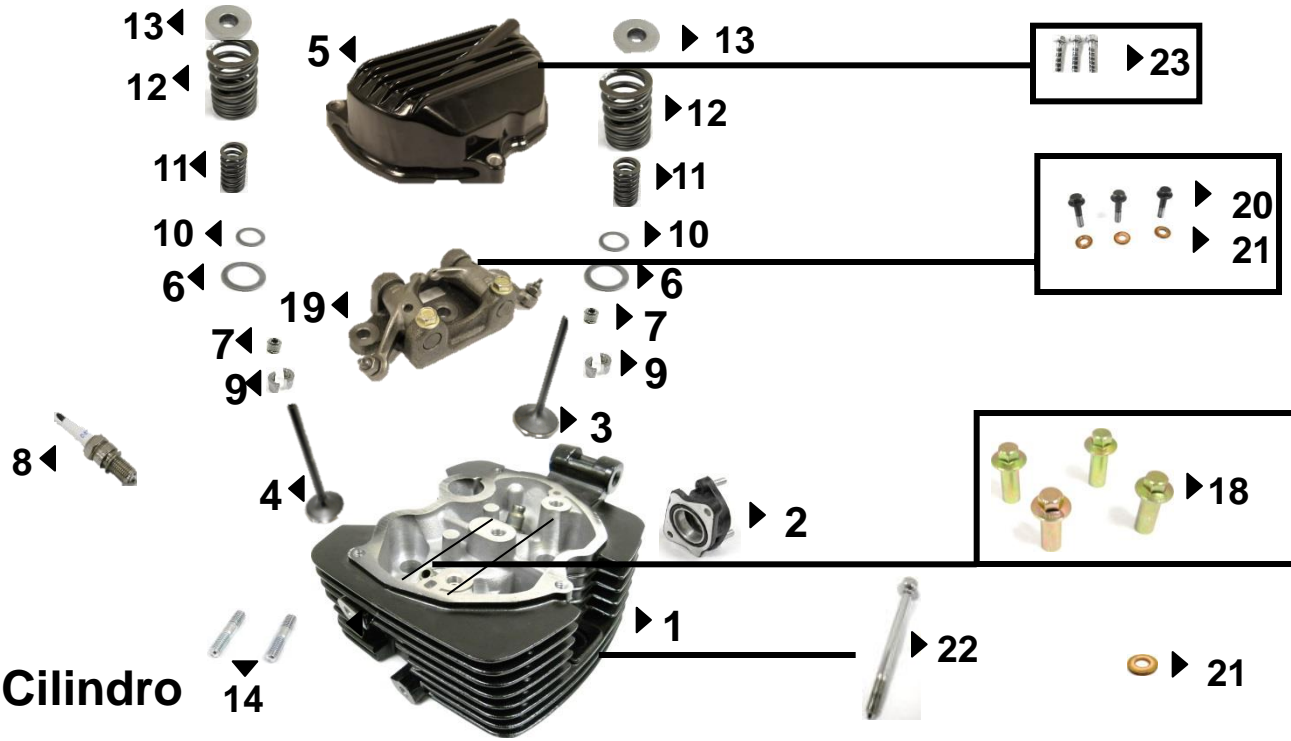
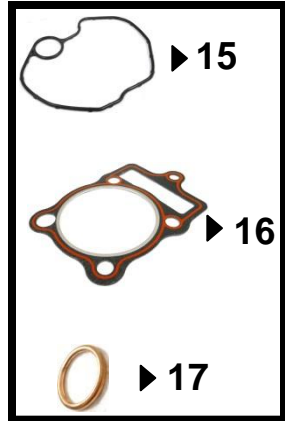




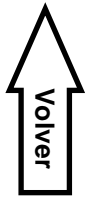
# Tapa de Cilindro



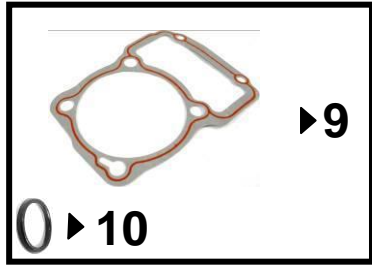
Referencia	Código	Descripción	Cantidad	Nota / Utilidad
1	12200-081	Tapa de cilindro	1	Skua200-Motard
2	17100-081	Tubo de admisión	1	Skua200-Motard
3	14711-081	Válvula de admisión 33,94mm x 5,40mm x 90,88mm	1	Skua200-Motard
4	14721-081	Válvula de Escape 28,50mm x 5,40mm x 89,46mm	1	Skua200-Motard
5	12310-081	Tapa Regulación de Válvulas	1	Skua200-Motard
6	S/código	Arandela de resortes de válvula 0,96mm espesor	2	Skua200-Motard
7	12209-081	Reten de válvulas	2	Skua200-Motard
8	98076-081	Bujía	2	Skua200-Motard
9	94602-081	Seguro de válvula	4	Skua200-Motard
10	90682-081	Arandela Resorte interno de válvula 0,47 Mm	2	Skua200-Motard
11	14751-081	Resorte interno de válvula 33,70mm	2	Skua200-Motard
12	14761-081	Resorte externo de válvula 40,70mm	2	Skua200-Motard



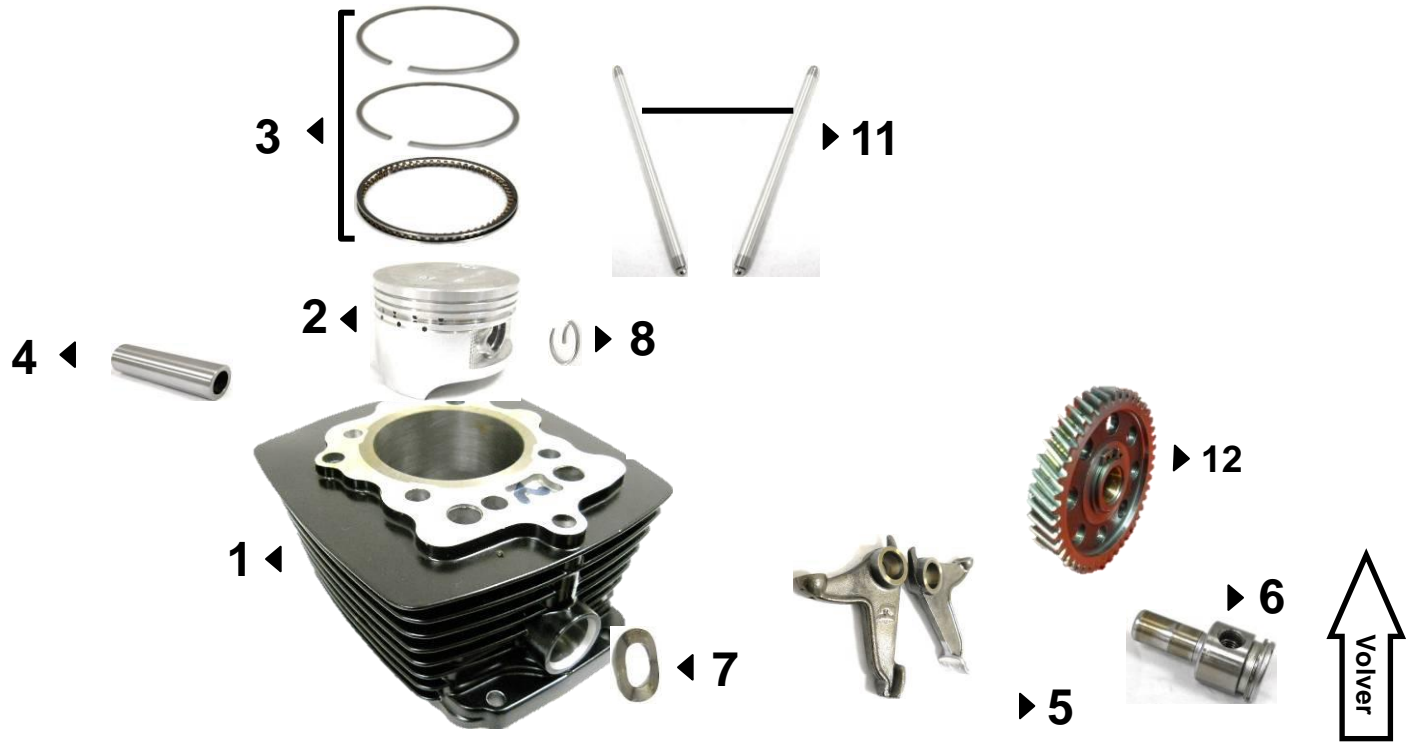
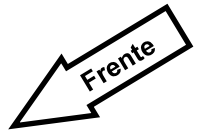
## Tapa de Cilindro



Referencia	Código	Descripción	Cantidad	Nota / Utilidad
13	14771-081	Arandela fijación de válvulas (Platillo)	2	Skua200-Motard
14	90087-081	Espárragos de escape 8mm x 1,25	2	Skua200-Motard
15	12311-081	Junta de caucho tapa de válvulas	1	Skua200-Motard
16	12251-081	Junta tapa de cilindro 1,20mm	1	Skua200-Motard
17	18291-081	Junta selladora de escape	1	Skua200-Motard
18	90240-081	Bulón fijación de tapa de cilindro 8mm x 1,25	4	Skua200-Motard
19	14435-081	Torre de Balancines	1	Skua200-Motard
20	S/Código	Bulón Fijación torre de balancines 8mm x 1,25	3	Skua200-Motard
21	S/Código	Arandela de cobre de 8mm x 2 Mm espesor	4	Skua200-Motard
22	90005-081	Bulón anclaje tapa de cilindro 8mm x 1,25 x 90mm	1	Skua200-Motard
23	S/Código	Bulón fijación tapa de válvulas M6x28	3	Skua200-Motard



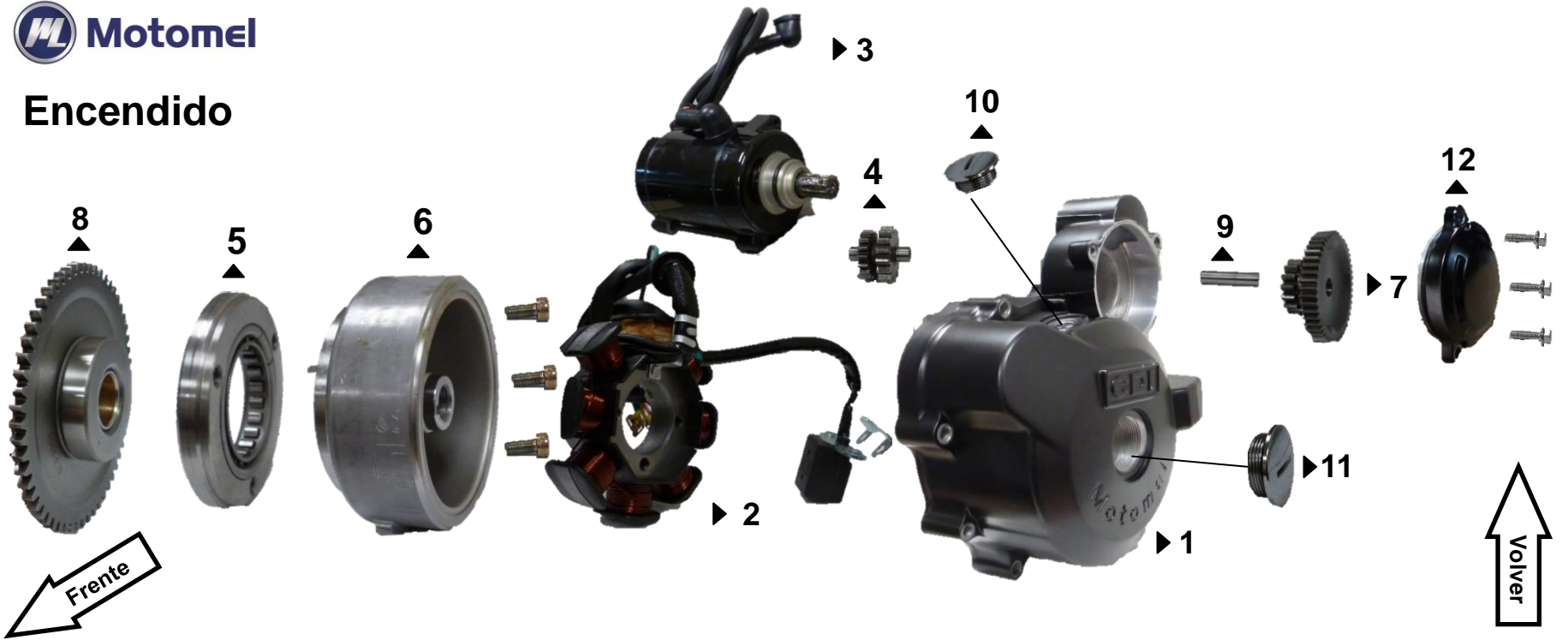
# Cilindro



Referencia	Código	Descripción	Cantidad	Nota / Utilidad
1	12100-081	Cilindro	1	Skua200-Motard
2	13101-081	Pistón	1	Skua200-Motard
3	13011-081	Juego de Aros	1	Skua200-Motard
4	13111-081	Perno de Pistón 16mm	1	Skua200-Motard
5	14431-081	Balancín de árbol de levas	2	Skua200-Motard
6	14451-081	Eje de balancines	1	Skua200-Motard
7	90684-081	Arandela de presión de eje de balancines	1	Skua200-Motard
8	94601-081	Seguro perno de pistón	2	Skua200-Motard
9	12191-081	Junta Base de cilindro	1	Skua200-Motard
10	91321-081	O 'ring Eje Árbol de Levas	1	Skua200-Motard
11	14440-081	Varilla de válvula	2	Skua200-Motard
12	14100-081	Árbol de Levas	1	Skua200-Motard

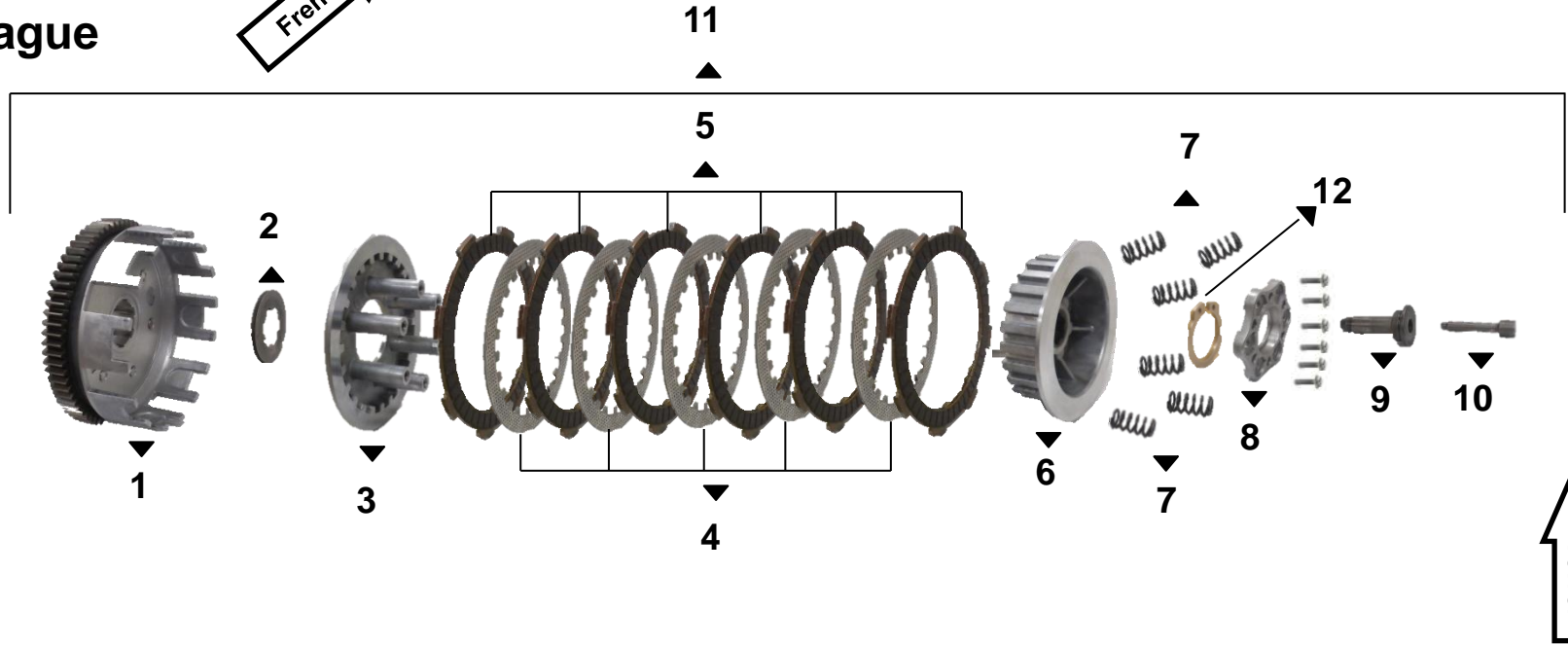


# Encendido



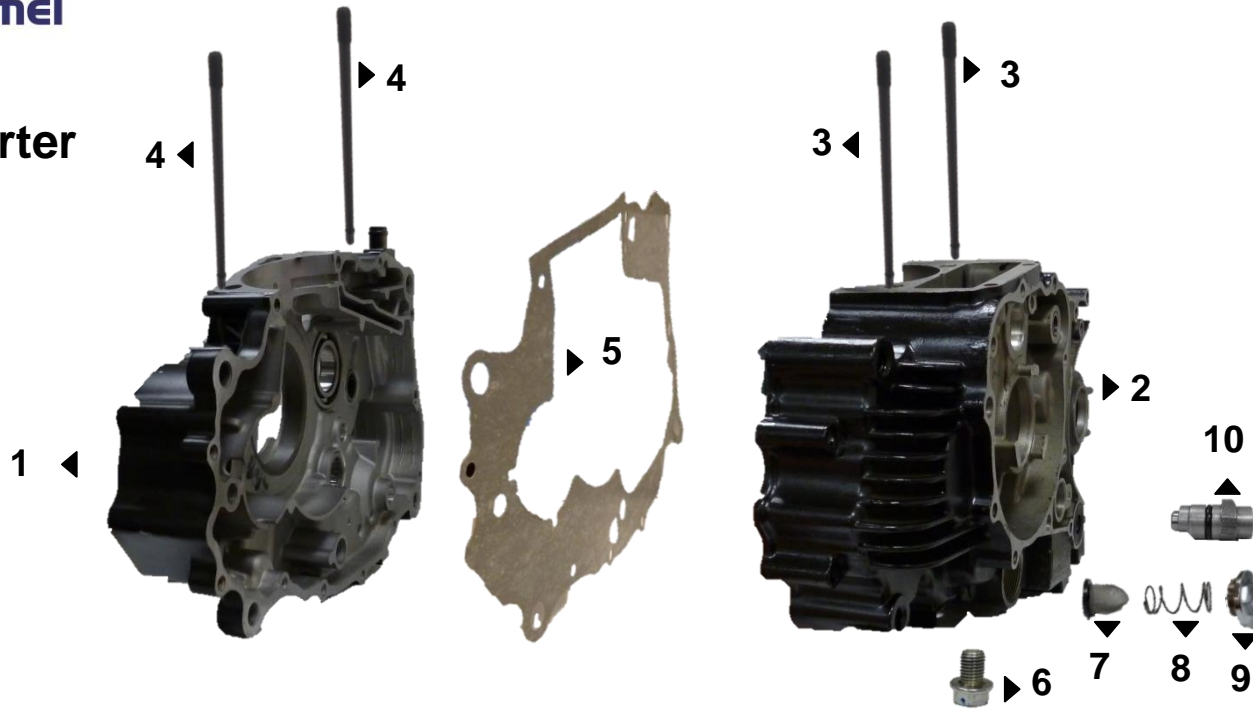
Referencia	Código	Descripción	Cantidad	Nota / Utilidad
1	11631-081	Tapa Magneto Encendido	1	Skua200-Motard
2	31120-081	Bobinado Magneto Estrella	1	Skua200-Motard
3	31200-081	Motor Arranque	1	Skua200-Motard
4	28231-081	Engranaje Arranque (Chico)	1	Skua200-Motard
5	31209-081	Bendix Arranque	1	Skua200-Motard
6	31100-081	Volante Magnético	1	Skua200-Motard
7	28230-081	Engranaje Arranque (Grande)	1	Skua200-Motard
8	28110-081	Corona de Arranque	1	Skua200-Motard
9	28232-031	Eje Engranaje Doble	1	Skua200-Motard
10	11003-081	Tapón Visor Puesta a Punto	1	Skua150-200-250-250F-Motard
11	11001-031	Tapón Encendido	1	Skua200-250-250F
12	11355-081	Tapa Motor Arranque	1	Skua200-Motard

**Motomel**  
**Embrague**



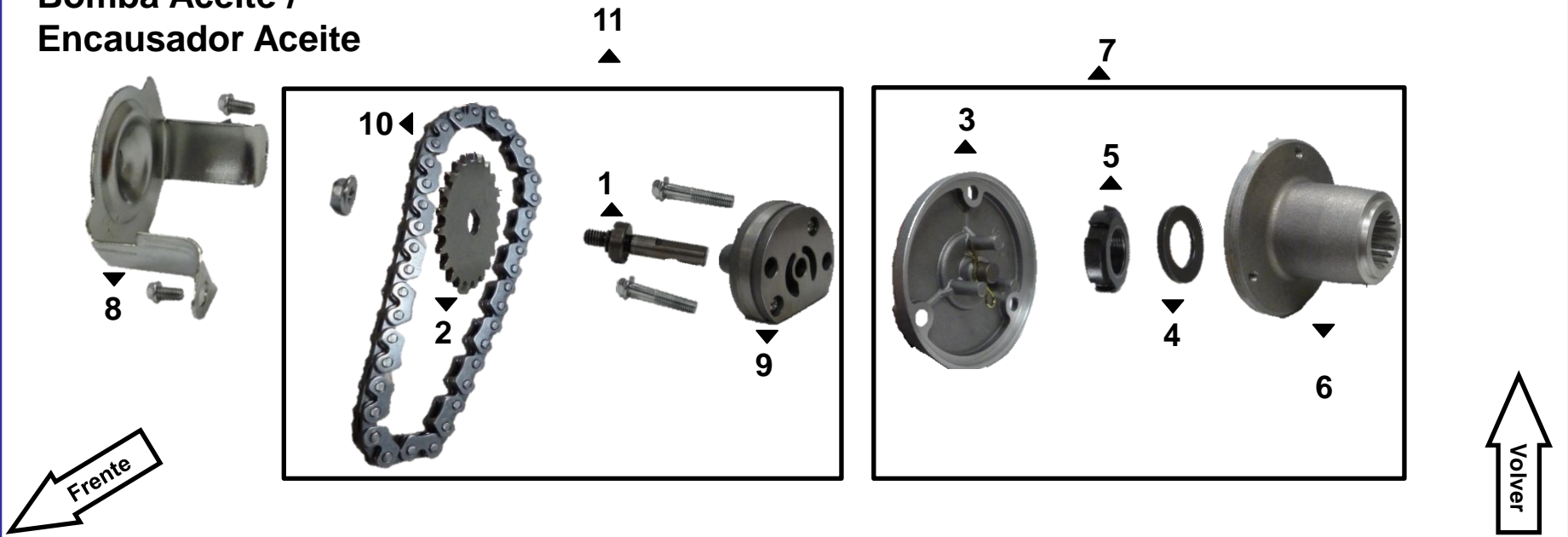
Referencia	Código	Descripción	Cantidad	Nota / Utilidad
1	22100-081	Campana Embrague	1	Skua150-200-250-250F-Motard
2	90607-081	Arandela Seguridad	1	Skua150-200-250-250F-Motard
3	22105-081	Plato Presión Embrague	1	Skua150-200-250-250F-Motard
4	22321-081	Disco Separador Embrague	5	Skua150-200-250-250F-Motard
5	22201-081	Disco Embrague	6	Skua150-200-250-250F-Motard
6	22120-081	Centrador Embrague	1	Skua150-200-250-250F-Motard
7	22820-081	Resorte Embrague	6	Skua150-200-250-250F-Motard
8	22125-081	Placa Centrador Embrague	1	Skua150-200-250-250F-Motard
9	22825-081	Eje Separador Leva Embrague	1	Skua150-200-250-250F-Motard
10	22824-081	Perno Leva Embrague	1	Skua150-200-250-250F-Motard
11	22000-081	Embrague Completo	1	Skua150-200-250-250F-Motard
12	94603-081	Seguro Embrague	1	Skua150-200-250-250F-Motard

# Medio Carter



Referencia	Código	Descripción	Cantidad	Nota / Utilidad
1	11100-081	Carter Derecho	1	Skua200-Motard
2	11200-081	Carter Izquierdo	1	Skua200-Motard
3	90032-081	Espárragos Carter Izquierdo	2	Skua200-Motard
4	90031-081	Espárragos Carter Derecho	2	Skua200-Motard
5	11191-081	Junta Carter	1	Skua200-Motard
6	15620-081	Bulón Drenaje Aceite	1	Skua200-Motard
7	15400-081	Filtro Aceite	1	Skua150-200-250-250F-Motard
8	15405-031	Resorte Filtro Aceite	1	Skua150-200-250-250F-Motard
9	15401-036	Tapón Filtro Aceite	1	Skua150-200-250-250F-Motard
10	11222-081	Traba Rodamiento Cigüeñal	1	Skua200-Motard

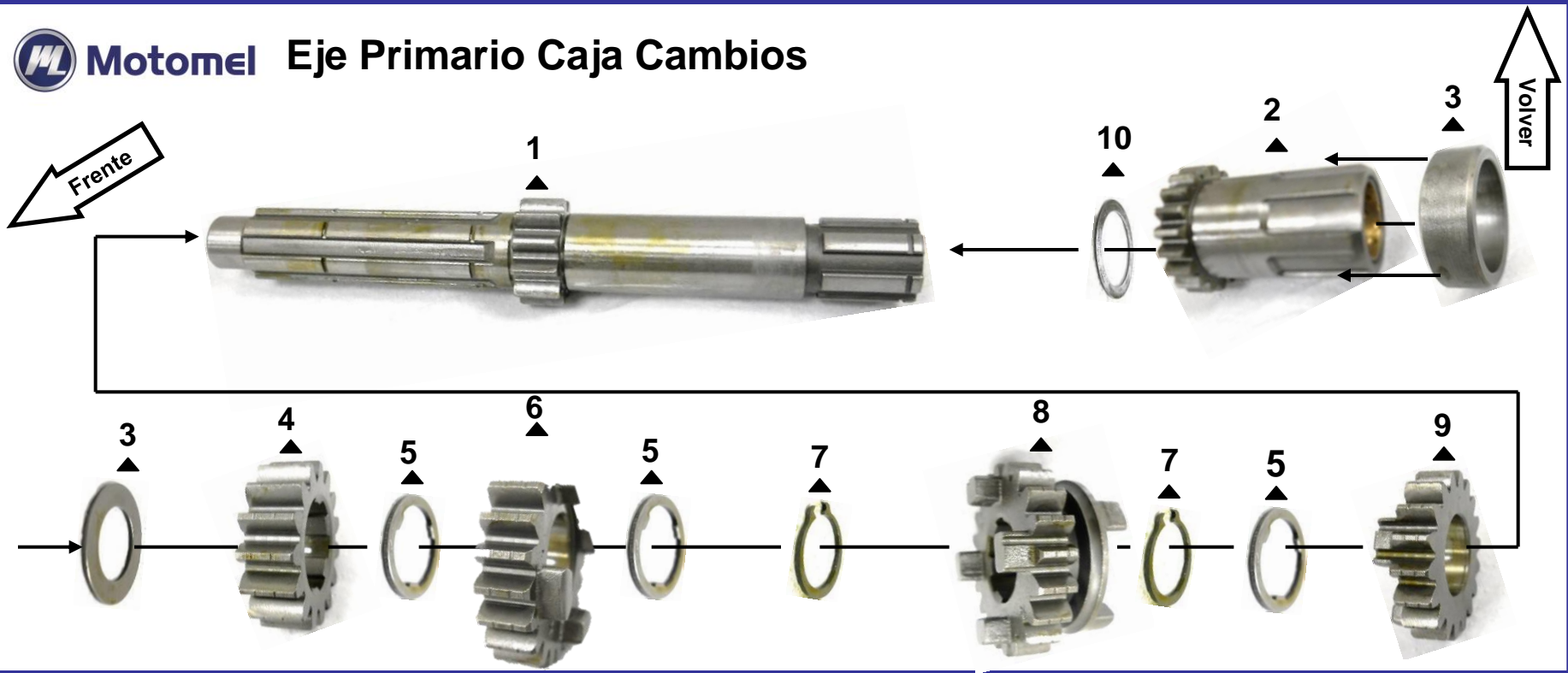
# Bomba Aceite / Encausador Aceite



Referencia	Código	Descripción	Cantidad	Nota / Utilidad
1	S/Codigo	Eje Mando Bomba Aceite	1	Skua200-250-250F-Motard
2	15335-081	Engranaje Bomba Aceite	1	Skua200-250-250F-Motard
3	11331-031	Rotor Aceite	1	Skua200-250-250F-Motard
4	90688-081	Arandela Seguridad	1	Skua200-250-250F-Motard
5	90257-181	Tuerca (Rotor Aceite)	1	Skua200-250-250F-Motard
6	11335-031	Tapa Rotor Aceite	1	Skua200-250-250F-Motard
7	11330-081	Rotor Aceite Completo (Encausador)	1	Skua200-250-250F-Motard
8	15103-081	TAPA ENGRANAJE BOMBA ACEITE	1	Skua200-250-250F-Motard
9	15101-081	Cuerpo Bomba Aceite	1	Skua200-250-250F-Motard
10	15105-081	Cadena Bomba Aceite	1	Skua200-250-250F-Motard
11	15100-081	Bomba Aceite Completa	1	Skua200-250-250F-Motard



# Motomel Eje Primario Caja Cambios



Referencia	Código	Descripción	Cantidad	Nota / Utilidad
1	23210-081	Eje de transmisión primario 11 Dientes, 181,91mm (Largo)	1	Skua200
2	23494-081	Engranaje de arranque 19 D	1	Skua200
3	S/Código	Arandela 0,97 mm	1	Skua200
4	23421-081	Engranaje primario de 2da. 15 D	1	Skua200
5	90687-081	Arandela Plana 1,58 mm	3	Skua200
6	23451-081	Engranaje primario de 5ta. 22 D	1	Skua200
7	94611-081	Seguro Engranaje Cambios	2	Skua200
8	23441-081	Engranaje desplazable primario de 4ta. 20 D	1	Skua200
9	23431-081	Engranaje primario de 3ra. 18 D	1	Skua200
10	S/código	Arandela separadora 0,42 Mm	1	Skua200

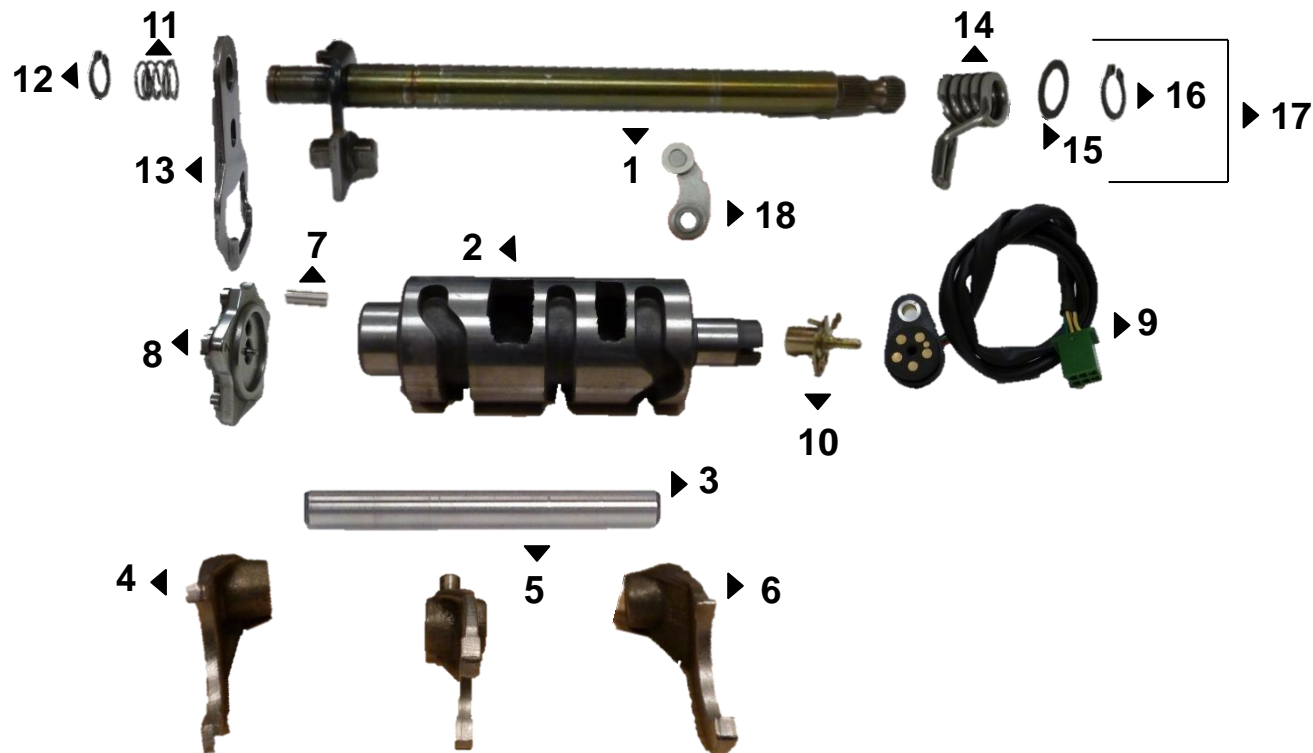

**13**


## Eje Secundario Caja Cambios

Referencia	Código	Descripción	Cantidad	Nota / Utilidad
1	90614-081	Arandela Fricción Árbol I Secundario	1	Skua200
2	23495-081	Engranaje Arranque Árbol Secundario 29 D	1	Skua200
3	23412-081	Buje	1	Skua200
4	23411-081	Engranaje Primera Eje Secundario 32 D	1	Skua200
5	S/Código	Arandela	2	Skua200
6	23471-081	Engranaje Tercera Eje Secundario 25 F	1	Skua200
7	23481-081	Engranaje Cuarta Eje Secundario 23 dientes	1	Skua200
8	23491-081	Engranaje Quinta Eje Secundario 21 D	1	Skua200
9	23461-081	Engranaje Segunda Eje Secundario 28 Dientes.	1	Skua200
10	23482-081	Buje Eje Secundario	1	Skua200
11	90687-081	Arandela Plana	1	Skua200
12	94611-081	Seguro	1	Skua200

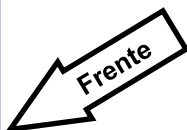
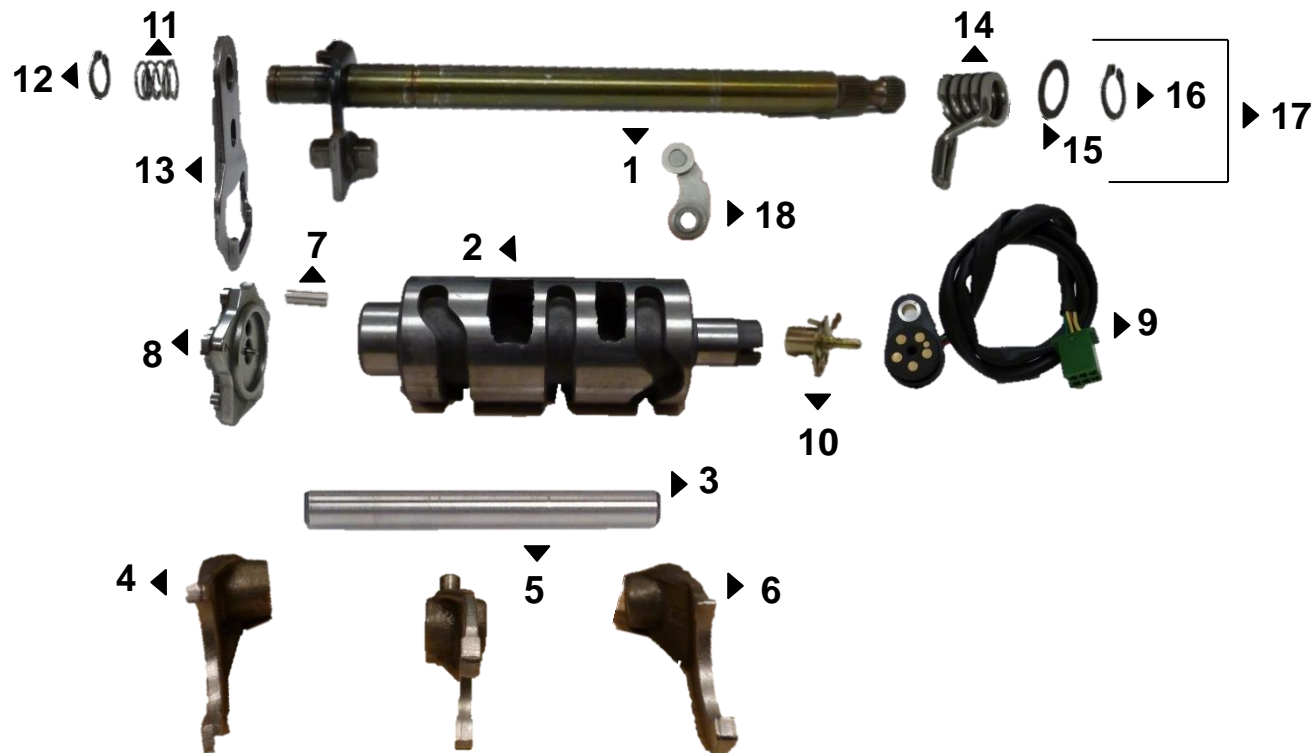


# Selector de Cambios

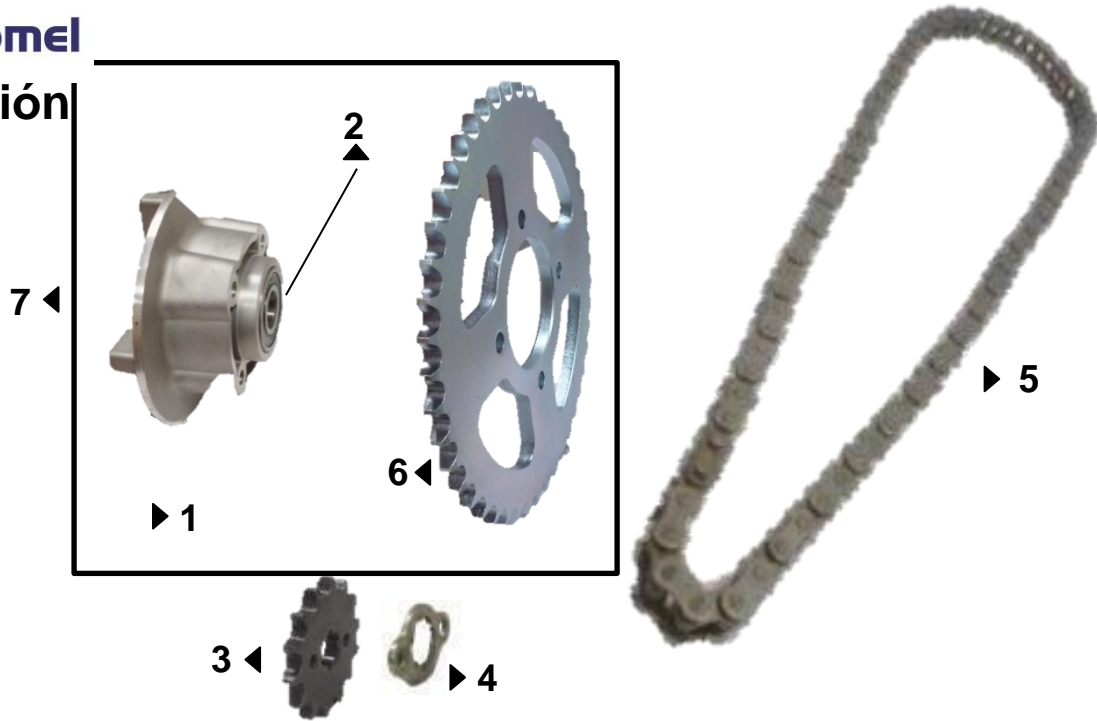


Referencia	Código	Descripción	Cantidad	Nota / Utilidad
1	24610-031	Eje Selector de Cambios	1	Skua200 /Motard
2	24301-081	Selectora Cambios	1	Skua200 /Motard
3	24241-081	Eje Horquilla Cambios	1	Skua200 /Motard
4	24217-081	Horquilla Cambios Derecha	1	Skua200 /Motard
5	24211-081	Horquilla Cambios Central	1	Skua200 /Motard
6	24218-081	Horquilla Cambios Izquierda	1	Skua200 /Motard
7	24421-081	Perno Eje Cambios 4x10	1	Skua200 /Motard
8	24410-0081	Estrella Selectora Marchas	1	Skua200 /Motard
9	37920-005	Sensor Cambios	1	Skua200 /Motard
10	35600-005	Switch Neutral	1	Skua200 /Motard
11	24213-031	Resorte Leva Selector Cambios	1	Skua200 /Motard
12	24215-031	Seguro 12	1	Skua200 /Motard

# Selector de Cambios



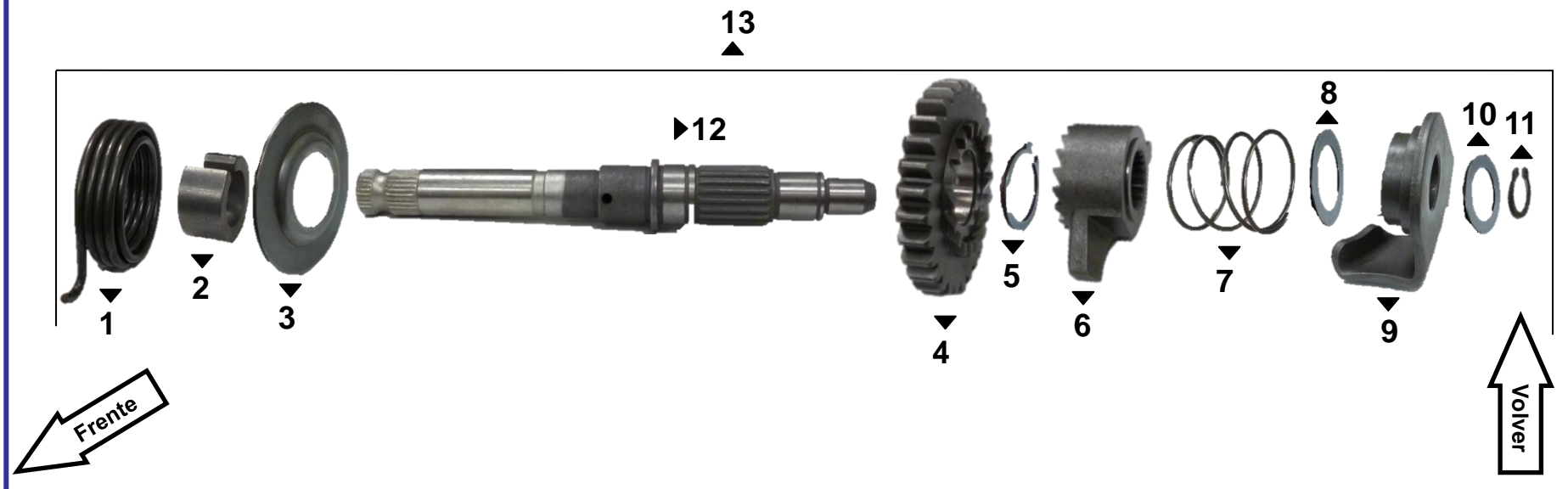
Referencia	Código	Descripción	Cantidad	Nota / Utilidad
13	24212-031	Leva Selector Cambios	1	Skua200 /Motard
14	24214-031	Resorte Eje Selector de Cambios	1	Skua200 /Motard
15	90619-031	Arandela Eje Selector Cambios	1	Skua200 /Motard
16	24219-031	Seguro 14	1	Skua200 /Motard
17	24613-031	Eje Selector Cambios Completo	1	Skua200 /Motard
18	24411-005	Fijador Cambios	1	Skua200 /Motard

**Transmisión**


Referencia	Código	Descripción	Cantidad	Nota / Utilidad
1	42610-031	Porta Corona	1	Skua150/200
2	91018-031	Rodamiento Porta Corona 6204	1	Skua150/200
3	23801-081	Piñón Transmisión	1	Skua 150-200-250-250F-Motard
4	94609-081	Seguro Piñón Transmisión	1	Skua200
5	40530-0031	Cadena Transmisión	1	Skua200
6	41200-031	Corona 46 Dientes	1	Skua 150-200-250-250F
7	42612-081	Porta Corona Completo (C/Corona y Rodamiento)	1	Skua150-200



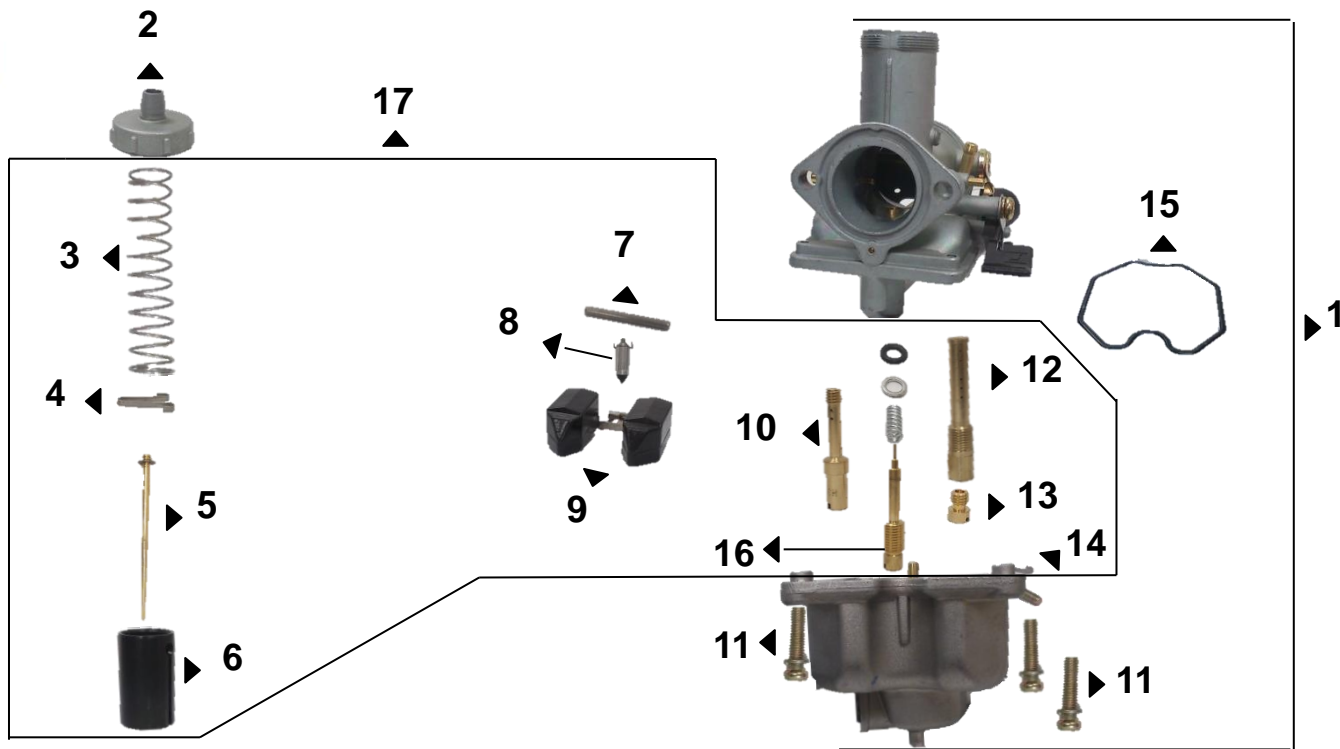
## Eje Patada Arranque



Referencia	Código	Descripción	Cantidad	Nota / Utilidad
1	28281-005	Resorte Patada Arranque	1	Skua150-200-250-250F-Cg150
2	S/Código	Tope Resorte	1	Skua150-200-250-250F-Cg150
3	S/Código	Arandela	1	Skua150-200-250-250F-Cg150
4	28270-005	Engranaje Patada Arranque	1	Skua150-200-250-250F-Cg150
5	S/Código	Seguro	1	Skua150-200-250-250F-Cg150
6	28200-005	Cricket Patada Arranque	1	Skua150-200-250-250F-Cg150
7	S/Código	Resorte	1	Skua150-200-250-250F-Cg150
8	S/Código	Arandela	1	Skua150-200-250-250F-Cg150
9	S/Código	Tope Cricket Patada Arranque	1	Skua150-200-250-250F-Cg150
10	S/Código	Arandela	1	Skua150-200-250-250F-Cg150
11	S/Código	Seguro	1	Skua150-200-250-250F-Cg150
12	28250-005	Eje Patada Arranque	1	Skua150-200-250-250F-Cg150



**Motomel**  
**Carburador**



Referencia	Código	Descripción	Cantidad	Nota / Utilidad
1	16100-081	Carburador Completo	1	Skua 150-200-250-250F-Motard-SII
2	16201-081	Tapa Cortina Carburador	1	Skua 150-200-250-250F-Motard-SII
3	16203-005	Resorte Aguja Carburador	1	Skua 150-200-250-250F-Motard-SII
4	94614-036	Seguro Aguja Carburador	1	Skua 150-200-250-250F-Motard-SII
5	16011-005	Aguja Carburador	1	Skua 150-200-250-250F-Motard-SII
6	16022-005	Cortina Carburador	1	Skua 150-200-250-250F-Motard-SII
7	S/Código	Eje Flotante Carburador	1	Skua 150-200-250-250F-Motard-SII
8	16012-005	Punzar	1	Skua 150-200-250-250F-Motard-SII
9	16013-005	Flotante Carburador	1	Skua 150-200-250-250F-Motard-SII
10	99103-005	Cicleur Baja	1	Skua 150-200-250-250F-Motard-SII
11	S/Código	Tornillo Carburador	1	Skua 150-200-250-250F-Motard-SII
12	16165-005	Difusor Cicleur Alta	1	Skua 150-200-250-250F-Motard-SII



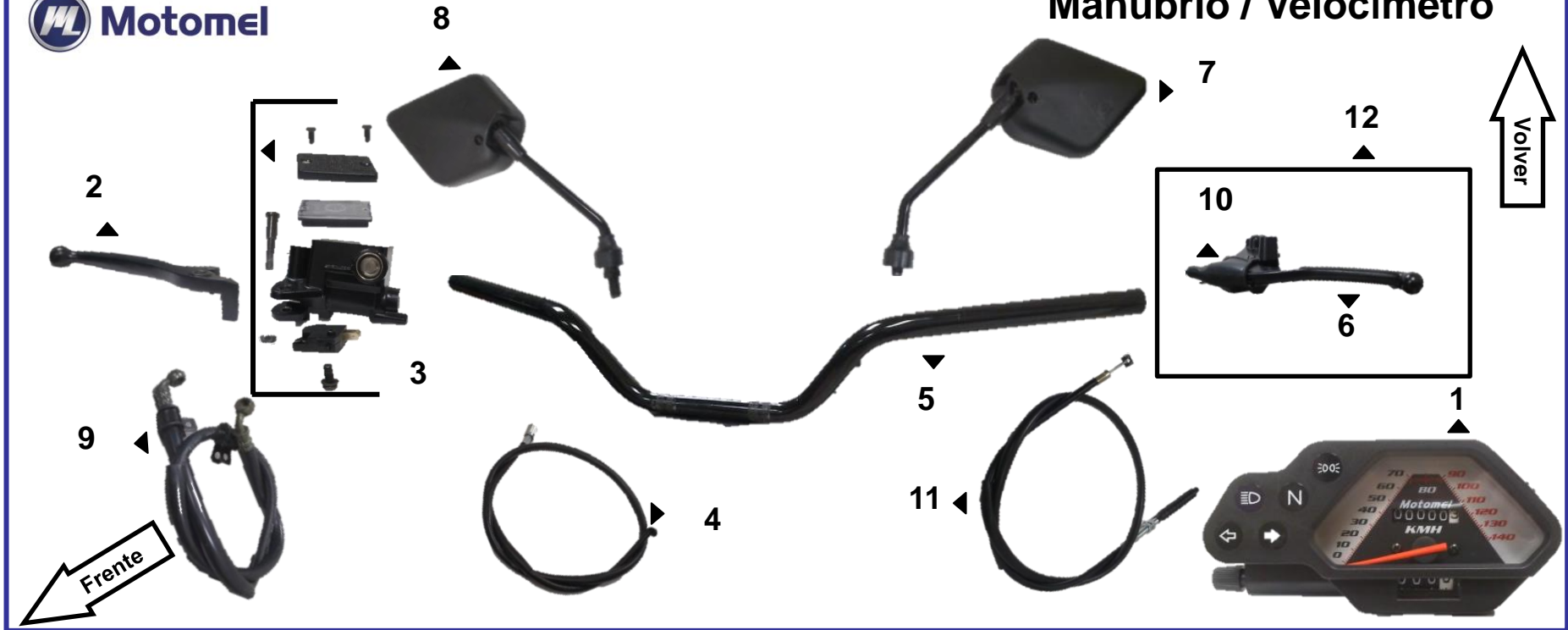
## Carenados



Referencia	Código	Descripción	Cantidad	Nota / Utilidad
1	64244-0	Carcaza Decorativa Derecha	1	Skua 200-Skua250 -Skua 250 Full
2	61100-081	Guardabarros Delantero	1	Skua 200-Skua250-Skua 250 Full
3	64245-036	Carcaza Decorativa Izquierdo	1	Skua 200-Skua250-Skua 250 Full
4	61300-036	Caracaza Óptica	1	Skua 200-Skua250-Skua 250 Full
5	17505-081	Protector Tanque Derecho	1	Skua 200
6	17506-081	Protector Tanque Izquierdo	1	Skua 200
7	83500-081	Carenado Bajo Asiento Derecha	1	Skua 200-Skua250-Skua 250 Full
8	83550-081	Carenado Lateral Derecho	1	Skua 200-Skua250-Skua 250 Full
9	83650-081	Carenado Lateral Izquierdo	1	Skua 200-Skua250-Skua 250 Full
10	77230-081	Colín Trasero	1	Skua 200-Skua250-Skua 250 Full
11	80100-081	Guardabarro Trasero	1	Skua 200-Skua250-Skua 250 Full
12	83600-081	Carenado Bajo Asiento Izquierdo	1	Skua 200-Skua250-Skua 250 Full



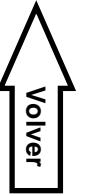




Referencia	Código	Descripción	Cantidad	Nota / Utilidad
1	37200-081	Velocímetro	1	Skua 200
2	53185-081	Palanca Freno Delantero	1	Skua150-200
3	45500-081	Bomba de Freno Delantero	1	Skua150-200
4	44830-081	Cable Velocímetro	1	Skua150-200
5	53100-081	Manubrio	1	Skua150-200
6	53178-081	Palanca Embrague	1	Skua150-200
7	88110-081	Espejo Derecho	1	Skua150-200
8	88120-081	Espejo Izquierdo	1	Skua150-200
9	43310-081	Flexible Freno Delantero	1	Skua150-200
10	22838-081	Soporte Cable Embrague	1	Skua150-200
11	22870-081	Cable Embrague	1	Skua150-200
12	53177-081	Palanca Embrague (completa con soporte)	1	Skua150-200



## Manillares



Referencia	Código	Descripción	Cantidad	Nota / Utilidad
1	61002-081	Puño Izquierdo	1	Skua150-200
2	35300-081	Switch Izquierdo	1	Skua150-200
3	35310-081	Switch Derecho	1	Skua150-200
4	17920-081	Cable Acelerador	1	Skua150-200
5	53152-081	Soporte cable acelerador	1	Skua150-200
6	61001-081	Puño Acelerador	1	Skua150-200



## Barrales / Dirección

Frente

Volver

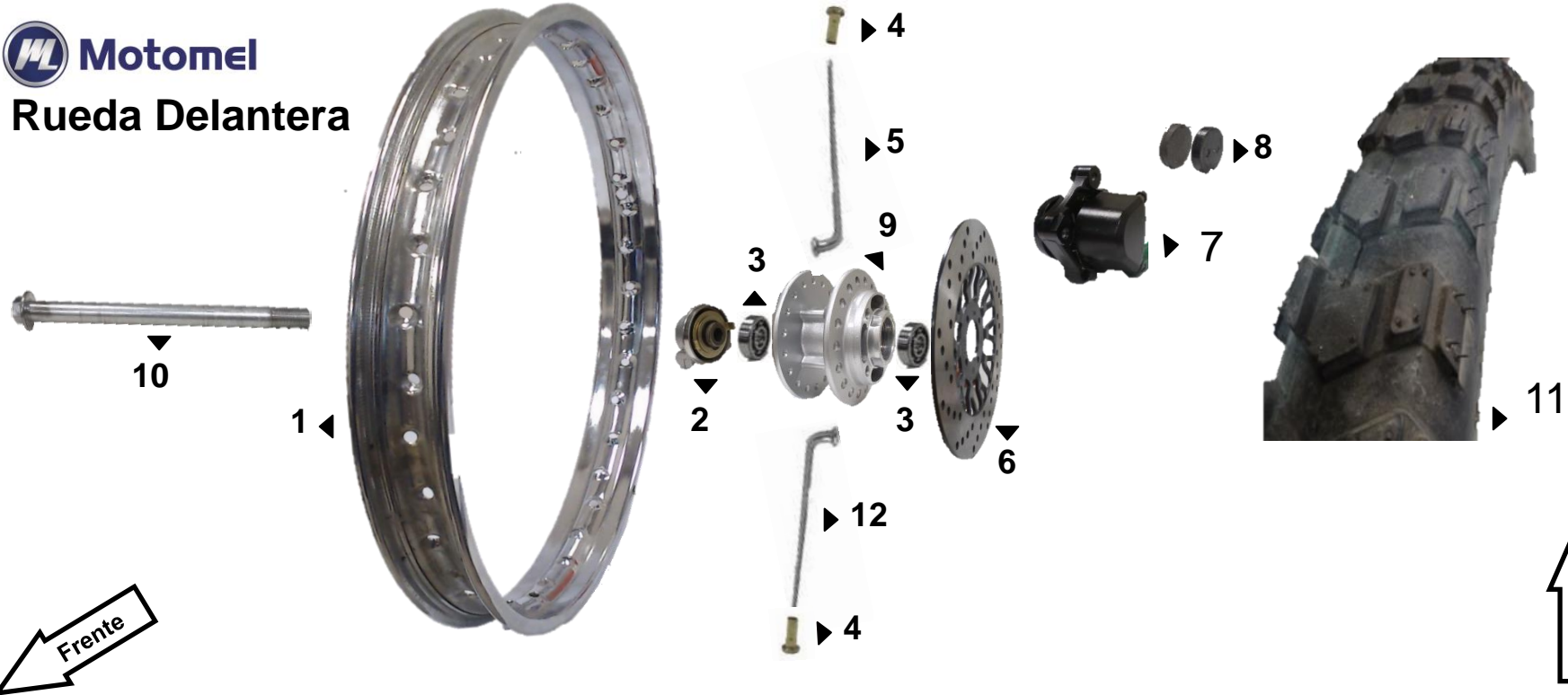
Referencia	Código	Descripción	Cantidad	Nota / Utilidad
1	51500-081	Barral Izquierdo Delantero	1	Skua150-200
2	51400-081	Barral Derecho Delantero	1	Skua150-200
3	51520-031	Cuba Barral Izquierdo	1	Skua150-200
4	51420-031	Cuba Barral Derecho	1	Skua150-200
5	37212-081	Soporte Velocímetro	1	Skua150-200
6	53200-081	Cristo Dirección	1	Skua150-200
7	53212-031	Pista Inferior Cristo Dirección	1	Skua150-200
8	96211-031	Munición Cristo Dirección (juego)	2	Skua150-200
9	90737-031	Arandela Cristo Dirección (PLANA)	1	Skua150-200
10	53214-031	Pista Superior Cristo Dirección	1	Skua150-200
11	53221-031	Tuerca Cristo	1	Skua150-200
12	53220-031	Tuerca Cristo Superior	1	Skua150-200



Referencia	Código	Descripción	Cantidad	Nota / Utilidad
13	53230-081	Cristo Superior Dirección	1	Skua150-200
14	53130-081	Soporte Superior Manubrio	2	Skua150-200
15	91208-031	Cubre Polvo Barral	1	Skua150-200
16	61310-081	Soporte Óptica	1	Skua150-200
17	90626-031	Arandela Cristo Superior	1	Skua150-200
18	51401-031	Resorte Barral	1	Skua150-200
19	51410-031	Tubo Barral (Cromado)	1	Skua150-200
20	91207-031	Reten Barral	2	Skua150-200



# Rueda Delantera



Referencia	Código	Descripción	Cantidad	Nota / Utilidad
1	42650-081	Aro Llanta	1	Skua150-200
2	44800-081	Reenvió Velocímetro	1	Skua150-200
3	91006-005	Rodamiento 6301-Rs	2	Skua150-200
4	97000-031	Niple Rayos Rueda Delantera	36	Skua150-200
5	97222-031	Rayo Interno	18	Skua150-200
6	45251-081	Disco Freno Delantero	1	Skua150-200
7	45100-081	Caliper Freno Delantero	1	Skua150-200
8	45105-031	Pastilla de Freno (X2)	1	Skua150-200
9	42600-081	Maza Rueda Delantera	1	Skua150-200
10	42301-081	Eje Rueda Delantera	1	Skua150-200
11	2,75-18	Cubierta Rueda Delantera	1	Skua150-200
12	97252-031	Rayos Externos	18	Skua150-200

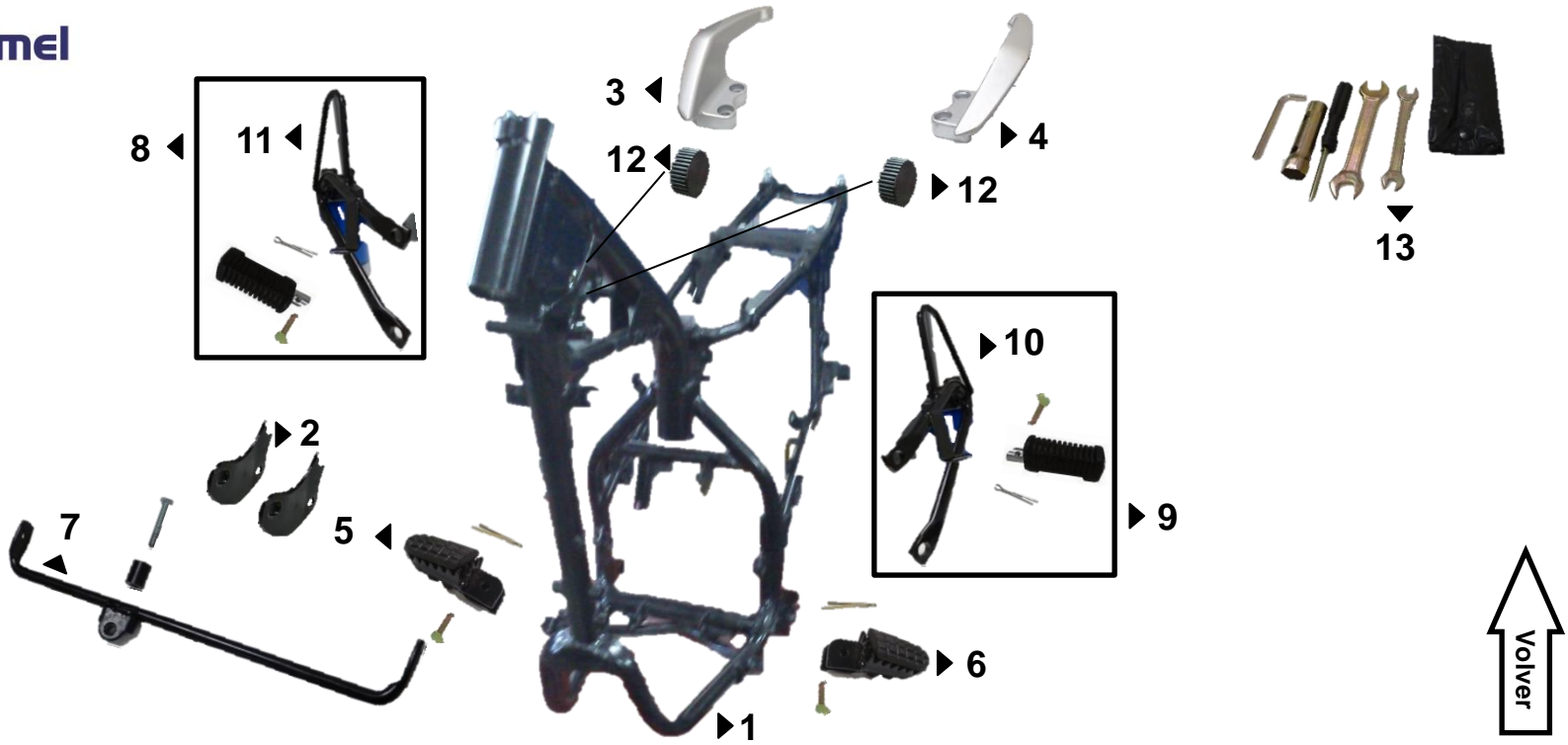
# Rueda Trasera



Referencia	Código	Descripción	Cantidad	Nota / Utilidad
1	44103-081	Tapa Maza Rueda Trasera	1	Skua150/200
2	45145-031	Indicador Desgaste Freno Trasero	1	Skua150/200
3	43410-031	Leva Externa Freno Trasero	1	Skua150/200
4	44301-081	Eje Rueda Trasera	1	Skua150/200
5	65130-031	Zapatas Freno Trasero X2	1	Skua150/200
6	65131-042	Resortes Zapata Freno Trasero x2	1	Skua150/200
7	43431-031	Leva Interna Freno Trasero	1	Skua150/200
8	44701-031	Aro Llanta Trasera	1	Skua150/200
9	91006-005	Rodamiento Maza Rueda Trasera 6103	2	Skua150/200
10	97250-031	Rayo Externo Rueda Trasera	1	Skua150/200
11	97001-031	Niple Rueda Trasera	1	Skua150/200
12	44241-031	Manchón Rueda Trasera	1	Skua150/200



# Chasis

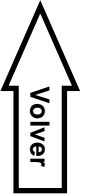
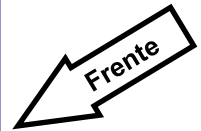
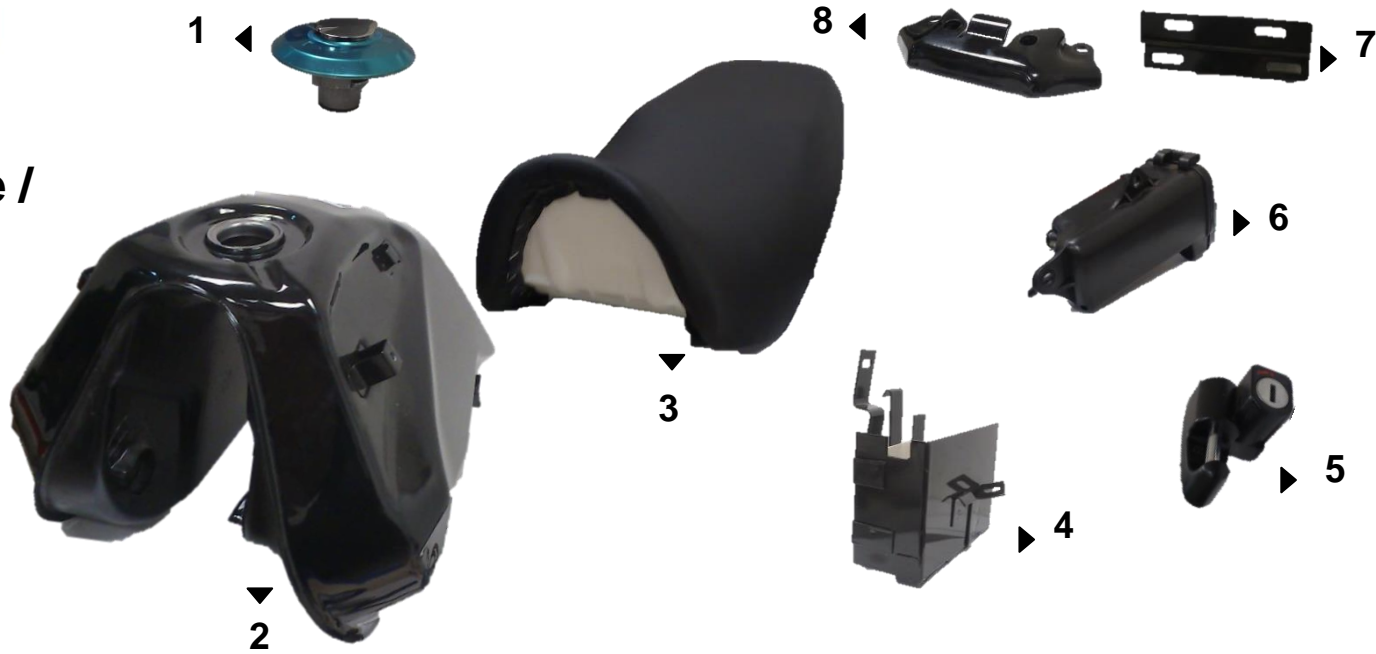


Referencia	Código	Descripción	Cantidad	Nota / Utilidad
14	50100-081	Chasis	1	Skua200-Motard
2	50110-081	Soporte Motor	1	Skua200
3	81300-081	Pasamanos Trasero Derecho	1	Skua200-250-250f
4	81301-081	Pasamanos Trasero Izquierdo	1	Skua200-250-250f
5	50630-081	Pedalin Delantero Derecho	1	Skua150-200-250-250F
6	50640-081	Pedalin Delantero Izquierdo	1	Skua150-200-250-250F
7	17513-031	Soporte Carenados Tanque Combustible	1	Skua150-200-250-250F
8	50726-081	Pedalin Trasero Completo C/Soporte Derecho	1	Skua150-200-250-250F
9	50716-081	Pedalin Trasero Completo C/ Soporte Izquierdo	1	Skua150-200-250-250F
10	50601-031	Soporte Pedalin Trasero Izquierdo	1	Skua150-200-250-250F
11	50716-031	Soporte Pedalin Trasero Derecho	1	Skua150-200-250-250F
12	17512-031	Soporte Goma Tanque Combustible	2	Skua150-200-250-250F





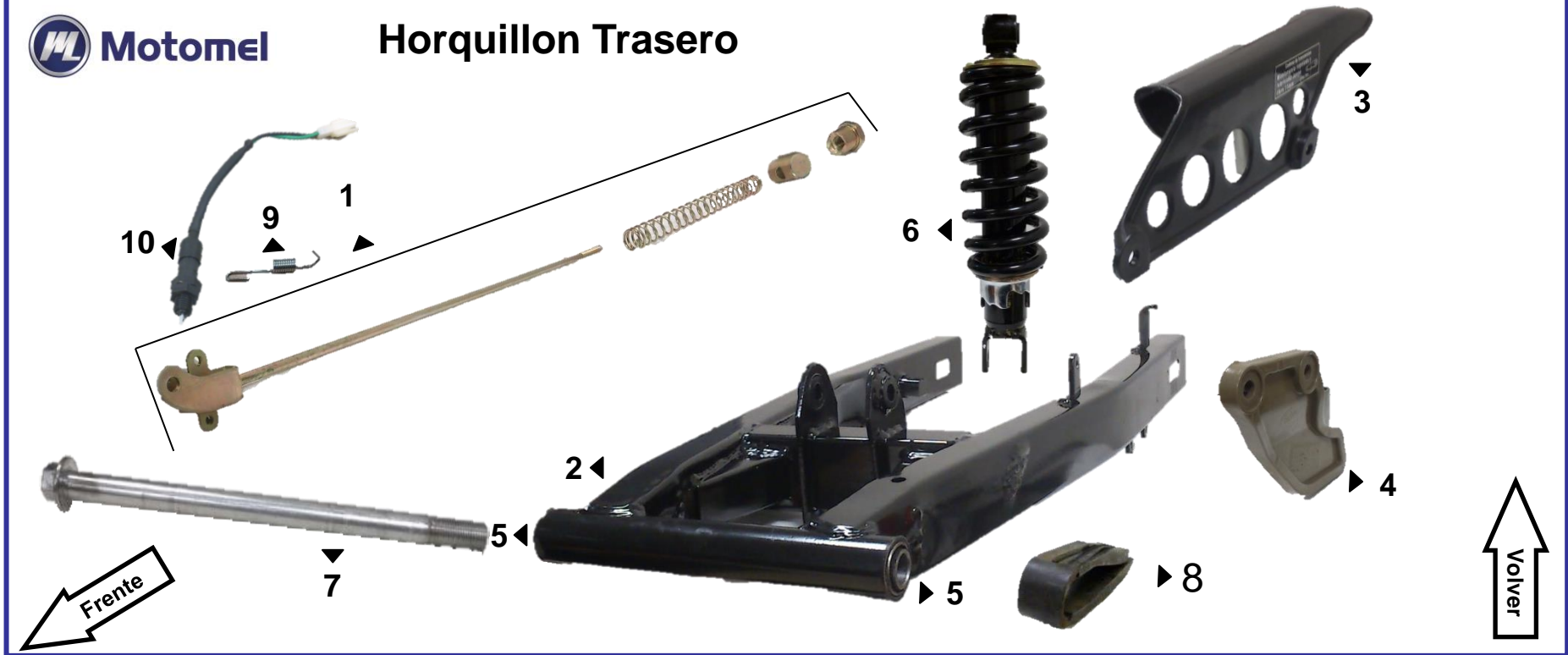
# Tanque Combustible / Asiento



Referencia	Código	Descripción	Cantidad	Nota / Utilidad
1	81103-081	Tapa Tanque Combustible	1	Skua150-200-250-250F-Motard
2	17500-081	Tanque Combustible	1	Skua200
3	77200-081	Asiento	1	Skua200
4	17233-081	Soporte Batería	1	Skua200
5	77240-031	Cerradura	1	Skua150-200-250-250F-Motard
6	83501-031	Caja Herramientas	1	Skua150-200-250-250F-Motard
7	68311-031	Soporte Patente	1	Skua150-200-250-250F-Motard
8	77214-081	Traba Asiento	1	Skua200

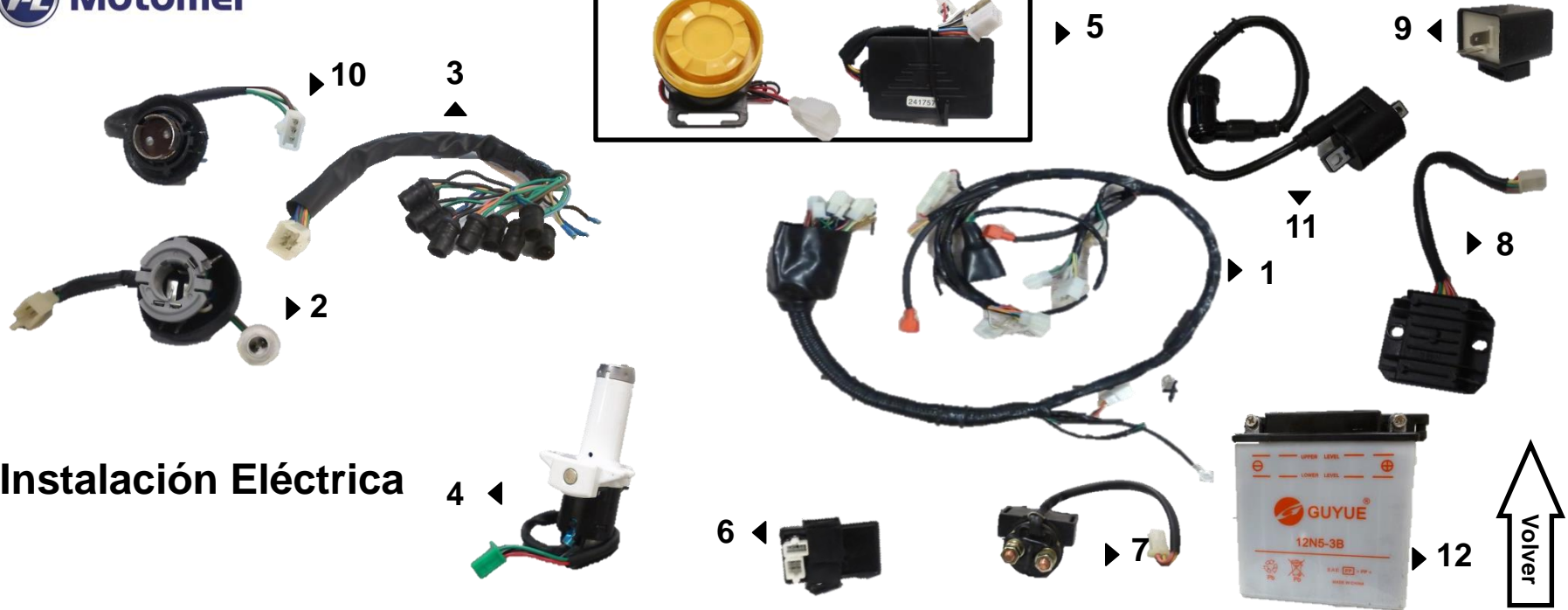


# Horquilla Trasero



Referencia	Código	Descripción	Cantidad	Nota / Utilidad
1	43451-081	Varilla Freno Trasero	1	Skua150-200
2	52000-081	Horquilla Trasero	1	Skua 150-200-250-250F-Motard
3	40510-081	Cubre Cadena Transmisión	1	Skua 150-200-250-250F-Motard
4	52171-081	Guía Inferior Cadena Transmisión	1	Skua 150-200-250-250F-Motard
5	52141-081	Buje Horquilla Trasero	2	Skua 150-200-250-250F-Motard
6	52600-081	Mono amortiguador Trasero	1	Skua 150-200-250-250F-Motard
7	90121-081	Eje Horquilla Trasero	1	Skua 150-200-250-250F-Motard
8	52170-081	Guía Cadena Transmisión	1	Skua 150-200-250-250F-Motard
9	35351-081	Resorte Switch Freno Trasero	1	Skua 150-200-250-250F-Motard
10	35350-081	Switch Freno Trasero	1	Skua 150-200-250-250F-Motard





## Instalación Eléctrica

Referencia	Código	Descripción	Cantidad	Nota / Utilidad
1	32100-081	Instalación Eléctrica	1	Skua200
2	32101-031	Instalación Óptica	1	Skua200
3	37619-081	Instalación Eléctrica Tablero instrumentos	1	Skua200
4	35100-081	Cerradura Contacto	1	Skua200
5	08E51-081	Kit Alarma	1	Skua200
6	30410-081	Cdi	1	Skua200
7	34600-081	Relay de Arranque	1	Skua200
8	31600-081	Regulador de Voltaje	1	Skua200
9	38200-081	Relay Guiños (Destellador)	1	Skua200
10	32201-031	Instalación Eléctrica Farol Trasero	1	Skua150-200
11	30500-081	Bobina Alta	1	Skua200
12	125N-3B	Batería	1	Skua200