

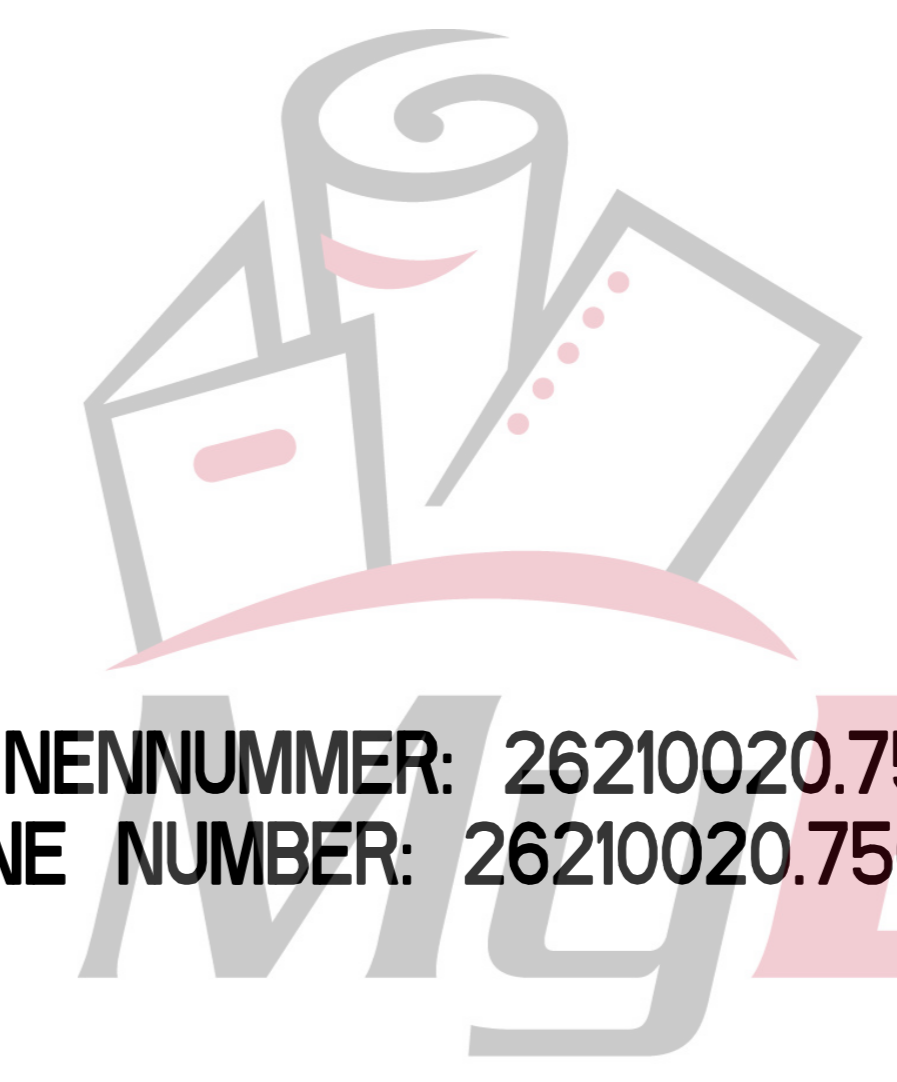
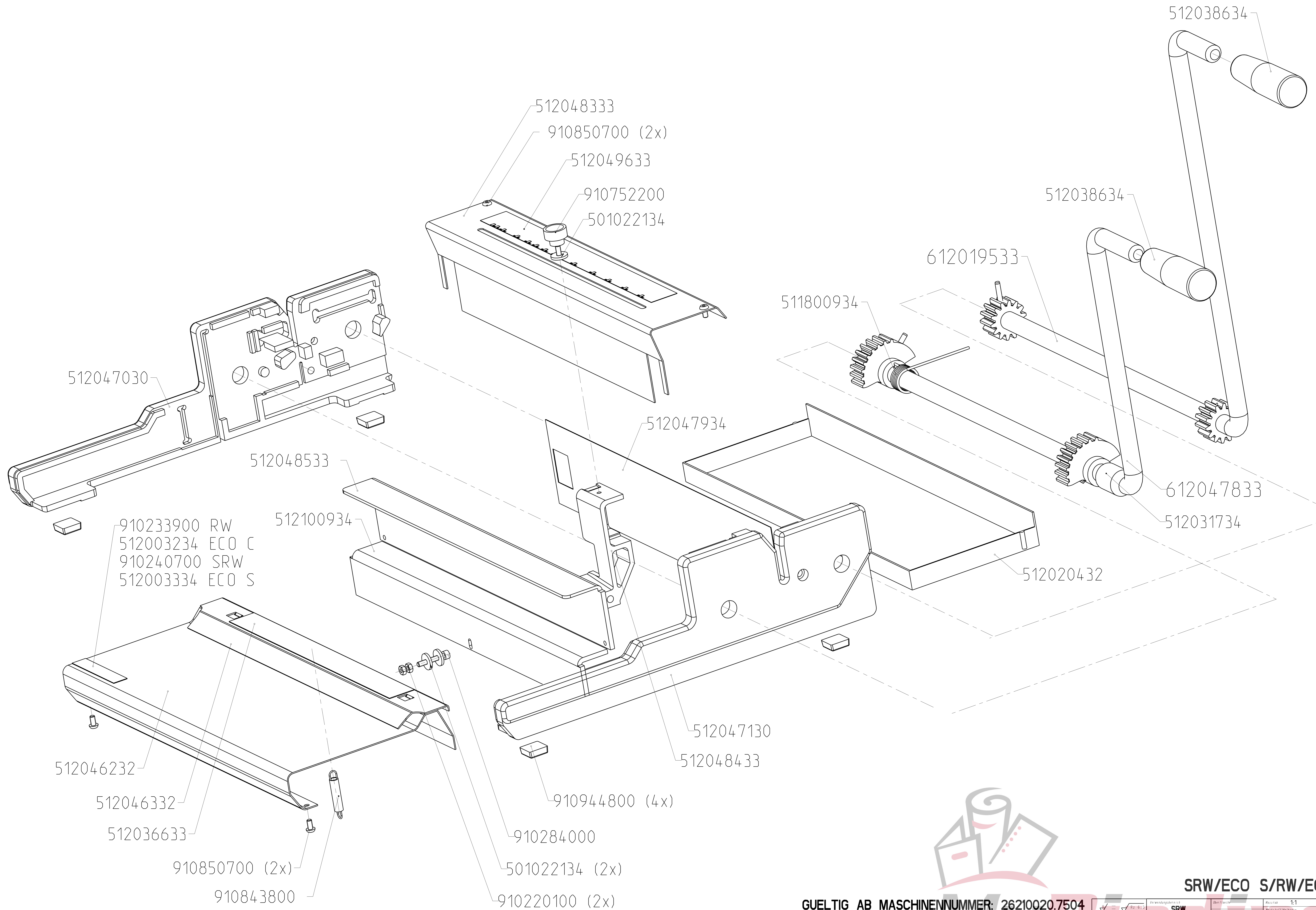
Renz ECO-S Wire Binding Punch and Binder

Parts List



Provided By

MyBinding.com
When Image Matters.



GUELTIG AB MASCHINENNUMMER: 26210020.7504
VALID FROM MACHINE NUMBER: 26210020.7504
BAUJAHR: 2000
BUILT FROM: 2000

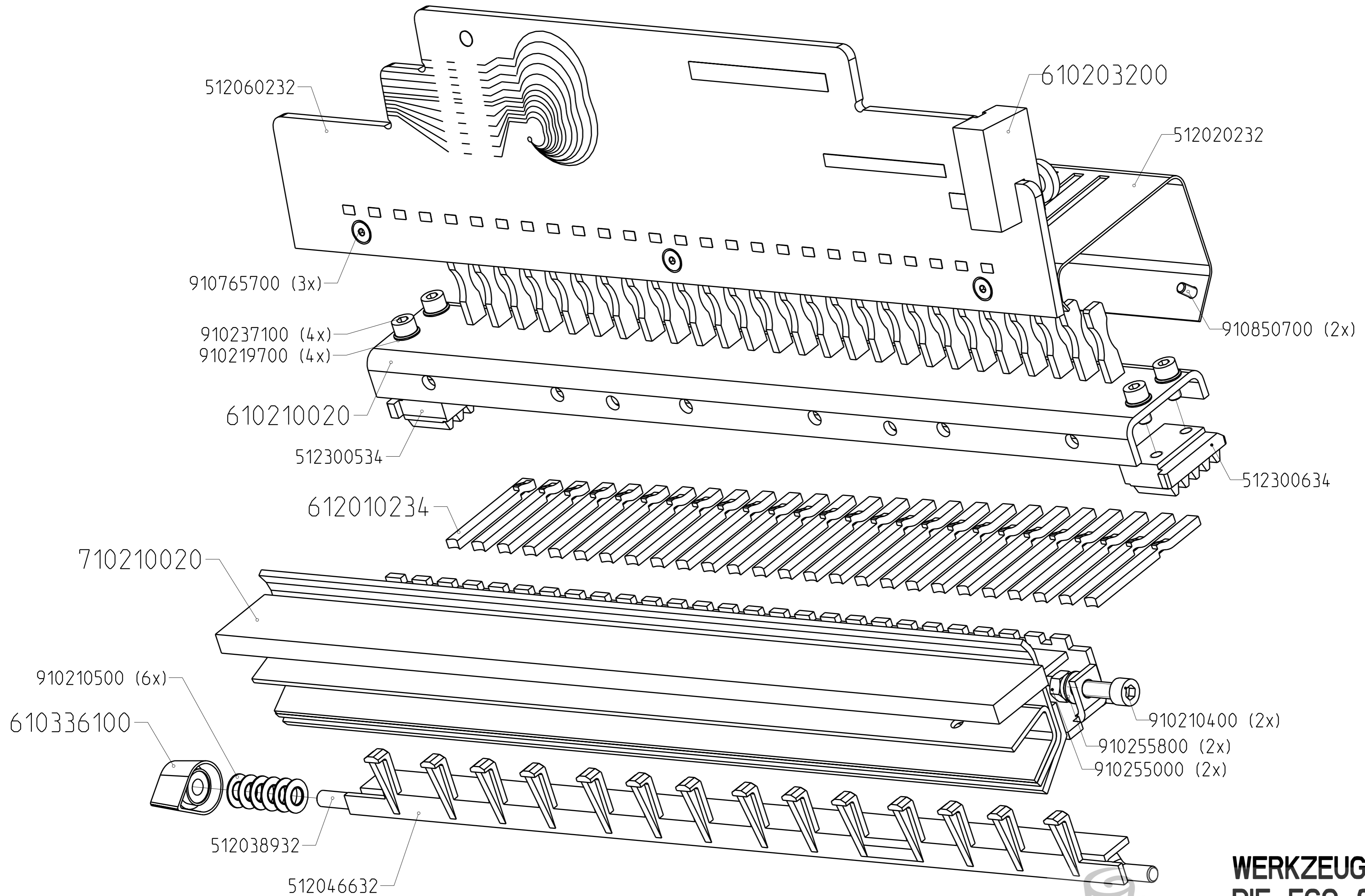
SRW/ECO S/RW/ECO C

Veränderungsstück	SRW	ECO	S	RW	ECO C
1	✓	✓	✓	✓	✓
2	✓	✓	✓	✓	✓
3	✓	✓	✓	✓	✓
4	✓	✓	✓	✓	✓
5	✓	✓	✓	✓	✓
6	✓	✓	✓	✓	✓
7	✓	✓	✓	✓	✓
8	✓	✓	✓	✓	✓
9	✓	✓	✓	✓	✓
10	✓	✓	✓	✓	✓
11	✓	✓	✓	✓	✓
12	✓	✓	✓	✓	✓
13	✓	✓	✓	✓	✓
14	✓	✓	✓	✓	✓
15	✓	✓	✓	✓	✓
16	✓	✓	✓	✓	✓
17	✓	✓	✓	✓	✓
18	✓	✓	✓	✓	✓
19	✓	✓	✓	✓	✓
20	✓	✓	✓	✓	✓
21	✓	✓	✓	✓	✓
22	✓	✓	✓	✓	✓
23	✓	✓	✓	✓	✓
24	✓	✓	✓	✓	✓
25	✓	✓	✓	✓	✓
26	✓	✓	✓	✓	✓
27	✓	✓	✓	✓	✓
28	✓	✓	✓	✓	✓
29	✓	✓	✓	✓	✓
30	✓	✓	✓	✓	✓
31	✓	✓	✓	✓	✓
32	✓	✓	✓	✓	✓
33	✓	✓	✓	✓	✓
34	✓	✓	✓	✓	✓
35	✓	✓	✓	✓	✓
36	✓	✓	✓	✓	✓
37	✓	✓	✓	✓	✓
38	✓	✓	✓	✓	✓
39	✓	✓	✓	✓	✓
40	✓	✓	✓	✓	✓
41	✓	✓	✓	✓	✓
42	✓	✓	✓	✓	✓
43	✓	✓	✓	✓	✓
44	✓	✓	✓	✓	✓
45	✓	✓	✓	✓	✓
46	✓	✓	✓	✓	✓
47	✓	✓	✓	✓	✓
48	✓	✓	✓	✓	✓
49	✓	✓	✓	✓	✓
50	✓	✓	✓	✓	✓
51	✓	✓	✓	✓	✓
52	✓	✓	✓	✓	✓
53	✓	✓	✓	✓	✓
54	✓	✓	✓	✓	✓
55	✓	✓	✓	✓	✓
56	✓	✓	✓	✓	✓
57	✓	✓	✓	✓	✓
58	✓	✓	✓	✓	✓
59	✓	✓	✓	✓	✓
60	✓	✓	✓	✓	✓
61	✓	✓	✓	✓	✓
62	✓	✓	✓	✓	✓
63	✓	✓	✓	✓	✓
64	✓	✓	✓	✓	✓
65	✓	✓	✓	✓	✓
66	✓	✓	✓	✓	✓
67	✓	✓	✓	✓	✓
68	✓	✓	✓	✓	✓
69	✓	✓	✓	✓	✓
70	✓	✓	✓	✓	✓
71	✓	✓	✓	✓	✓
72	✓	✓	✓	✓	✓
73	✓	✓	✓	✓	✓
74	✓	✓	✓	✓	✓
75	✓	✓	✓	✓	✓
76	✓	✓	✓	✓	✓
77	✓	✓	✓	✓	✓
78	✓	✓	✓	✓	✓
79	✓	✓	✓	✓	✓
80	✓	✓	✓	✓	✓
81	✓	✓	✓	✓	✓
82	✓	✓	✓	✓	✓
83	✓	✓	✓	✓	✓
84	✓	✓	✓	✓	✓
85	✓	✓	✓	✓	✓
86	✓	✓	✓	✓	✓
87	✓	✓	✓	✓	✓
88	✓	✓	✓	✓	✓
89	✓	✓	✓	✓	✓
90	✓	✓	✓	✓	✓
91	✓	✓	✓	✓	✓
92	✓	✓	✓	✓	✓
93	✓	✓	✓	✓	✓
94	✓	✓	✓	✓	✓
95	✓	✓	✓	✓	✓
96	✓	✓	✓	✓	✓
97	✓	✓	✓	✓	✓
98	✓	✓	✓	✓	✓
99	✓	✓	✓	✓	✓
100	✓	✓	✓	✓	✓

ERSATZTEILZEICHNUNG
REPLACEMENT PARTS
 Chr. RENZ
 500.527.4-3

BAUGRUPPEN / SUBASSEMBLY: RW / SRW / ECO S / ECO C (500527_NEUTRAL)

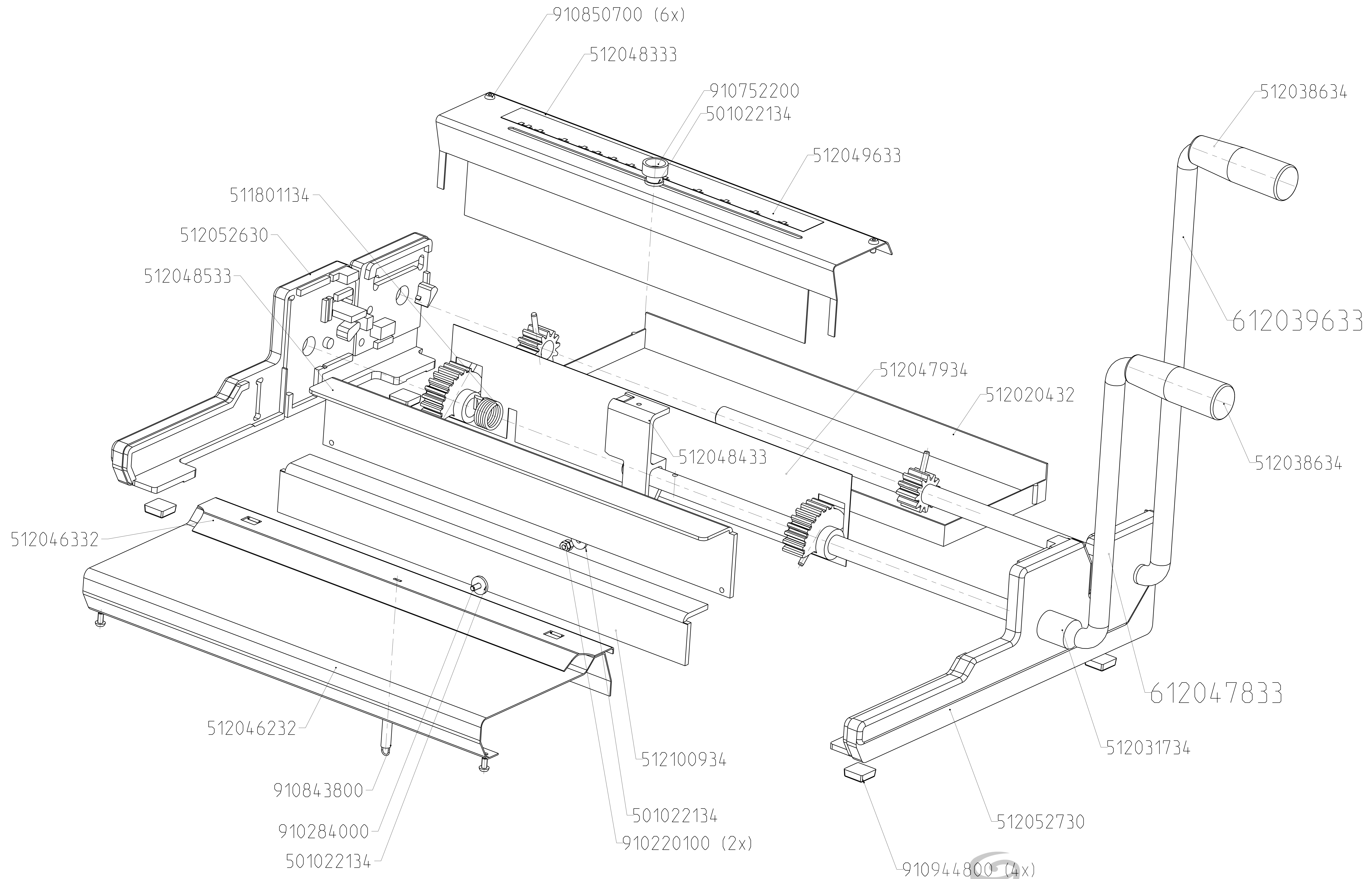
Baugruppen Nr. subassembly no.	Anzahl quantity	Art.-Nr. art. no.	Bezeichnung der Einzelteile description of single parts	Baugruppen Nr. subassembly no.	Anzahl quantity	Art.-Nr. art. no.	Bezeichnung der Einzelteile description of single parts
612019533	1		Stanzwelle komplett / punching shaft complete		2	910220100	Mutter / nut
					1	910233900	Typenetikett RW / machine plate RW
612047833	1		Bindehebel komplett / binding lever complete		1	910240700	Typenetikett SRW / machine plate SRW
					1	910284000	Zylinderschraube / pan head screw
	3	501022134	Scheibe / disk				
	1	511800934	Biegefeder / bending spring		1	910752200	Rändelhohlschraube / knurled screw
					1	910843800	Zugfeder / main spring
	1	512003234	Typenetikett Eco C / machine plate Eco C		4	910850700	Linsenschraube / filister head screw
	1	512003334	Typenetikett Eco S / machine plate Eco S				
	1	512020432	Abfallschublade / waste tray		4	910944800	Elastikpuffer / elastic bumper
	1	512031734	Profiling / profile ring				
	1	512036633	Aufkleber / sticker				
	2	512038634	Zylinderknopf / cylinder head				
	1	512046232	Abdeckblech / cover plate				
	1	512046332	Klemmleiste / clamping rail				
	1	512047030	Seitenteil links / side part left				
	1	512047130	Seitenteil rechts / side part right				
	1	512047934	Leitblech / guide sheet				
	1	512048333	Abdeckung / cover				
	1	512048433	Bindeanschlag / binding stop				
	1	512048533	Druckwinkel / pressure angle				
	1	512049633	Aufkleber „Schließen“ / sticker				
	1	512100934	Auflageblech / support sheet				



**WERKZEUG ECO S 2:1
DIE ECO S 2:1**

**GUELTIG AB MASCHINENNUMMER: 26210020.12020
VALID FROM MACHINE NUMBER: 26210020.12020
BAUJAHR: 2003
BUILT FROM: 2003**

<table border="0"> <tr> <td>✓ = √ Rz 6.3</td> <td>Verwendungsbereich</td> <td>Oberfläche</td> <td>Maßstab</td> <td>1:1</td> <td>Anzahl</td> <td>.</td> </tr> <tr> <td>✓ = √ Rz 25</td> <td>Eco S</td> <td>Masse ohne Toleranzangabe nach "DIN ISO 2768m"</td> <td>Werkstoff/Halbzeug</td> <td></td> <td></td> <td>XXXX</td> </tr> <tr> <td>z = √ Rz 100</td> <td></td> <td>Datum</td> <td>Name</td> <td></td> <td></td> <td>Benennung</td> </tr> <tr> <td>✓ = √ ROH</td> <td></td> <td>Bearb.</td> <td>28-Feb-02</td> <td>Machowska</td> <td></td> <td>ERSATZTEILZEICHNUNG REPLACEMENT PARTS</td> </tr> <tr> <td></td> <td></td> <td>Norm</td> <td></td> <td></td> <td></td> <td>Zeichnung/Sach-Nr.</td> </tr> <tr> <td></td> <td></td> <td>Komm.-Nr.</td> <td></td> <td></td> <td></td> <td>500.868.4-3</td> </tr> <tr> <td></td> <td>Zust.</td> <td>Änderung</td> <td>Datum</td> <td>Name</td> <td></td> <td>Blatt</td> </tr> <tr> <td></td> <td></td> <td></td> <td></td> <td></td> <td></td> <td>1</td> </tr> <tr> <td></td> <td></td> <td></td> <td></td> <td></td> <td></td> <td>Ers.d.</td> </tr> </table>	✓ = √ Rz 6.3	Verwendungsbereich	Oberfläche	Maßstab	1:1	Anzahl	.	✓ = √ Rz 25	Eco S	Masse ohne Toleranzangabe nach "DIN ISO 2768m"	Werkstoff/Halbzeug			XXXX	z = √ Rz 100		Datum	Name			Benennung	✓ = √ ROH		Bearb.	28-Feb-02	Machowska		ERSATZTEILZEICHNUNG REPLACEMENT PARTS			Norm				Zeichnung/Sach-Nr.			Komm.-Nr.				500.868.4-3		Zust.	Änderung	Datum	Name		Blatt							1							Ers.d.	<p>Chr. RENZ GmbH</p>
✓ = √ Rz 6.3	Verwendungsbereich	Oberfläche	Maßstab	1:1	Anzahl	.																																																										
✓ = √ Rz 25	Eco S	Masse ohne Toleranzangabe nach "DIN ISO 2768m"	Werkstoff/Halbzeug			XXXX																																																										
z = √ Rz 100		Datum	Name			Benennung																																																										
✓ = √ ROH		Bearb.	28-Feb-02	Machowska		ERSATZTEILZEICHNUNG REPLACEMENT PARTS																																																										
		Norm				Zeichnung/Sach-Nr.																																																										
		Komm.-Nr.				500.868.4-3																																																										
	Zust.	Änderung	Datum	Name		Blatt																																																										
						1																																																										
						Ers.d.																																																										



GUELTIG AB MASCHINENUMMER: 263.1000.6111 (RW) / 263.10020.21487 (SRW) / 262.1000.6384 (ECO C) / 262.10020.12870 (ECO S)
 VALID FROM MACHINE NUMBER: 263.1000.6111 (RW) / 263.10020.21487 (SRW) / 262.1000.6384 (ECO C) / 262.10020.12870 (ECO S)
 BAUJAHR: 2003
 BUILT FROM: 2003



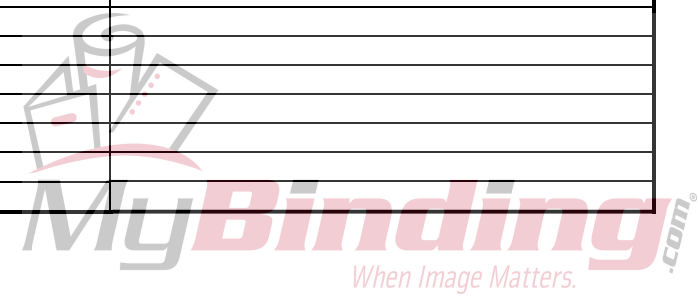
SRW / ECO S / RW / ECO C

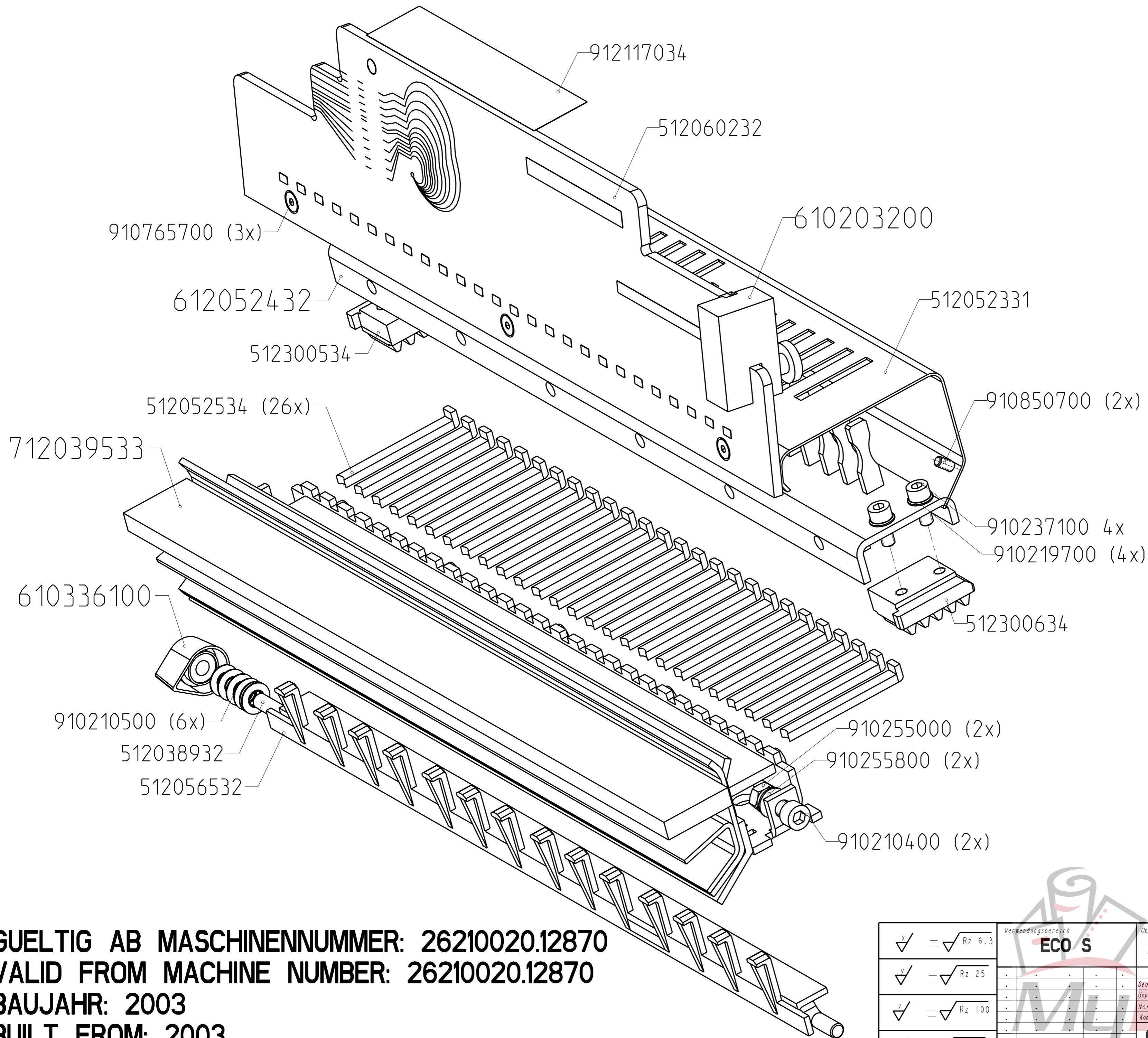
ECO-S/SRW		Überprüfen	Massstab	1:1	Arzt
✓	✓	02.03	Werte ohne Teilenummer		xxxx
✓	✓	Rz. 02	nach 200 100 010m		
✓	✓	Rz. 03	01-Aug-01	Jahnet	
✓	✓	Rz. 04			
✓	✓	Rz. 05			
✓	✓	Rz. 06			
✓	✓	Rz. 07			
✓	✓	Rz. 08			
✓	✓	Rz. 09			
✓	✓	Rz. 10			
✓	✓	Rz. 11			
✓	✓	Rz. 12			
✓	✓	Rz. 13			
✓	✓	Rz. 14			
✓	✓	Rz. 15			
✓	✓	Rz. 16			
✓	✓	Rz. 17			
✓	✓	Rz. 18			
✓	✓	Rz. 19			
✓	✓	Rz. 20			
✓	✓	Rz. 21			
✓	✓	Rz. 22			
✓	✓	Rz. 23			
✓	✓	Rz. 24			
✓	✓	Rz. 25			
✓	✓	Rz. 26			
✓	✓	Rz. 27			
✓	✓	Rz. 28			
✓	✓	Rz. 29			
✓	✓	Rz. 30			
✓	✓	Rz. 31			
✓	✓	Rz. 32			
✓	✓	Rz. 33			
✓	✓	Rz. 34			
✓	✓	Rz. 35			
✓	✓	Rz. 36			
✓	✓	Rz. 37			
✓	✓	Rz. 38			
✓	✓	Rz. 39			
✓	✓	Rz. 40			
✓	✓	Rz. 41			
✓	✓	Rz. 42			
✓	✓	Rz. 43			
✓	✓	Rz. 44			
✓	✓	Rz. 45			
✓	✓	Rz. 46			
✓	✓	Rz. 47			
✓	✓	Rz. 48			
✓	✓	Rz. 49			
✓	✓	Rz. 50			

ERSATZTEILZEICHNUNG
REPLACEMENT PARTS
 Chr. RENZ
 GmbH
500.692.4-3

BAUGRUPPEN / SUBASSEMBLY: RW / SRW / ECO S / ECO C Neutral (500692_Neutral)

Baugruppen Nr. subassembly no.	Anzahl quantity	Art.-Nr. art. no.	Bezeichnung der Einzelteile description of single parts	Baugruppen Nr. subassembly no.	Anzahl quantity	Art.-Nr. art. no.	Bezeichnung der Einzelteile description of single parts
612039633	1		Stanzwelle kpl. / punching shaft complete		2	910220100	Mutter / nut
					1	910284000	Zylinderschraube / pan head screw
612047833	1		Bindehebel kpl. / binding lever complete		4	910944800	Elastikpuffer / elastic bumper
	3	501022134	Scheibe / disk		1	910688700	Zugfeder / main spring
	1	511801134	Biegefeder / bending spring		1	910752200	Rändelhohlschraube / knurled screw
	1	512020432	Abfallschublade / waste tray		6	910850700	Linsenschraube / filister head screw
	1	512031734	Profiltring / profile ring				
	2	512038634	Zylinderknopf / cylinder head				
	1	512046232	Abdeckblech / cover plate				
	1	512046332	Klemmleiste / clamping rail				
	1	512047934	Leitblech / guide sheet				
	1	512048333	Abdeckung / cover				
	1	512048433	Bindeanschlag / binding stop				
	1	512048533	Druckwinkel / pressure angle				
	1	512049633	Aufkleber „Schließen“ / sticker				
	1	512052630	Seitenteil links / side part left				
	1	512052730	Seitenteil rechts / side part right				
	1	512100934	Auflageblech / support sheet				





**WERKZEUG ECO S 2:1
DIE ECO S 2:1**

**GUELTIG AB MASCHINENUMMER: 26210020.12870
VALID FROM MACHINE NUMBER: 26210020.12870
BAUJAHR: 2003
BUILT FROM: 2003**

<table border="0"> <tr> <td>✓ = √ Rz 6.3</td> <td>Verwendungsbereich</td> <td>Oberfläche</td> <td>Maßstab</td> <td>1:1</td> <td>Anzahl</td> <td>.</td> </tr> <tr> <td>✓ = √ Rz 25</td> <td>ECO S</td> <td>Masse ohne Toleranzangabe nach "DIN ISO 2768m"</td> <td>Werkstoff/Halbzeug</td> <td>.</td> <td>.</td> <td>.</td> </tr> <tr> <td>z/ = √ Rz 100</td> <td>.</td> <td>Datum</td> <td>Name</td> <td colspan="2">Benennung</td> <td>.</td> </tr> <tr> <td>✓ = √ ROH</td> <td>.</td> <td>Bearb.</td> <td>29-Jul-03</td> <td>GABRIEL</td> <td colspan="2">ERSATZTEILZEICHUNG REPLACEMENT PARTS</td> </tr> <tr> <td>.</td> <td>.</td> <td>Gepr.</td> <td>.</td> <td>.</td> <td colspan="2">Zeichnung/Sach-Nr. 500.867.4-3</td> </tr> <tr> <td>.</td> <td>.</td> <td>Norm</td> <td>.</td> <td>.</td> <td colspan="2">Blatt 1</td> </tr> <tr> <td>.</td> <td>.</td> <td>Komm.-Nr.</td> <td>.</td> <td>.</td> <td colspan="2">Ers.d.: Chr. RENZ GmbH</td> </tr> <tr> <td>.</td> <td>.</td> <td>Zust.</td> <td>Aenderung</td> <td>Datum</td> <td>Name</td> <td>Ers.d.:</td> </tr> </table>	✓ = √ Rz 6.3	Verwendungsbereich	Oberfläche	Maßstab	1:1	Anzahl	.	✓ = √ Rz 25	ECO S	Masse ohne Toleranzangabe nach "DIN ISO 2768m"	Werkstoff/Halbzeug	.	.	.	z/ = √ Rz 100	.	Datum	Name	Benennung		.	✓ = √ ROH	.	Bearb.	29-Jul-03	GABRIEL	ERSATZTEILZEICHUNG REPLACEMENT PARTS		.	.	Gepr.	.	.	Zeichnung/Sach-Nr. 500.867.4-3		.	.	Norm	.	.	Blatt 1		.	.	Komm.-Nr.	.	.	Ers.d.: Chr. RENZ GmbH		.	.	Zust.	Aenderung	Datum	Name	Ers.d.:
✓ = √ Rz 6.3	Verwendungsbereich	Oberfläche	Maßstab	1:1	Anzahl	.																																																								
✓ = √ Rz 25	ECO S	Masse ohne Toleranzangabe nach "DIN ISO 2768m"	Werkstoff/Halbzeug	.	.	.																																																								
z/ = √ Rz 100	.	Datum	Name	Benennung		.																																																								
✓ = √ ROH	.	Bearb.	29-Jul-03	GABRIEL	ERSATZTEILZEICHUNG REPLACEMENT PARTS																																																									
.	.	Gepr.	.	.	Zeichnung/Sach-Nr. 500.867.4-3																																																									
.	.	Norm	.	.	Blatt 1																																																									
.	.	Komm.-Nr.	.	.	Ers.d.: Chr. RENZ GmbH																																																									
.	.	Zust.	Aenderung	Datum	Name	Ers.d.:																																																								

BAUGRUPPEN / SUBASSEMBLY: ECO S WERKZEUG / DIE (500.867.4-3)

Baugruppen Nr. subassembly no.	Anzahl quantity	Art.-Nr.	Bezeichnung der Einzelteile description of single parts	Baugruppen Nr. subassembly no.	Anzahl quantity	Art.-Nr. art. no.	Bezeichnung der Einzelteile description of single parts
610203200	1		Papieranschlag kpl. / paper stop complete		2	910210400	Zylinderschraube / pan head screw
					6	910210500	Tellerfeder / spring washer
612052432	1		Druckbalken kpl. / pressure bar complete		4	910219700	Scheibe / disk
					4	910237100	Zylinderschraube / pan head screw
610336100	1		Zeigerknopf kpl. / knob complete		2	910255000	Sechskantmutter / hexagon nut
					2	910255800	Scheibe / disk
712039533	1		Stanzträger komplett ohne Stanzstempel / punching tool complete without set of punch pins		3	910765700	Senkschraube / flat head screw
					2	910850700	Linsenschraube / filister head screw
	1	512038932	Randabstandswelle / edge distance shaft				
	1	512052331	Abdeckblech / cover plate				
	26	512052534	Stanzstempel / punch pins				
	1	512056532	Randabstandsleiste / edge distance rail				
	1	512060232	Anschlag / paper guide				
	1	512300534	Zahnstange links / teeth rail left				
	1	512300634	Zahnstange rechts / teeth rail right				
	1	912117034	Aufkleber / sticker				

