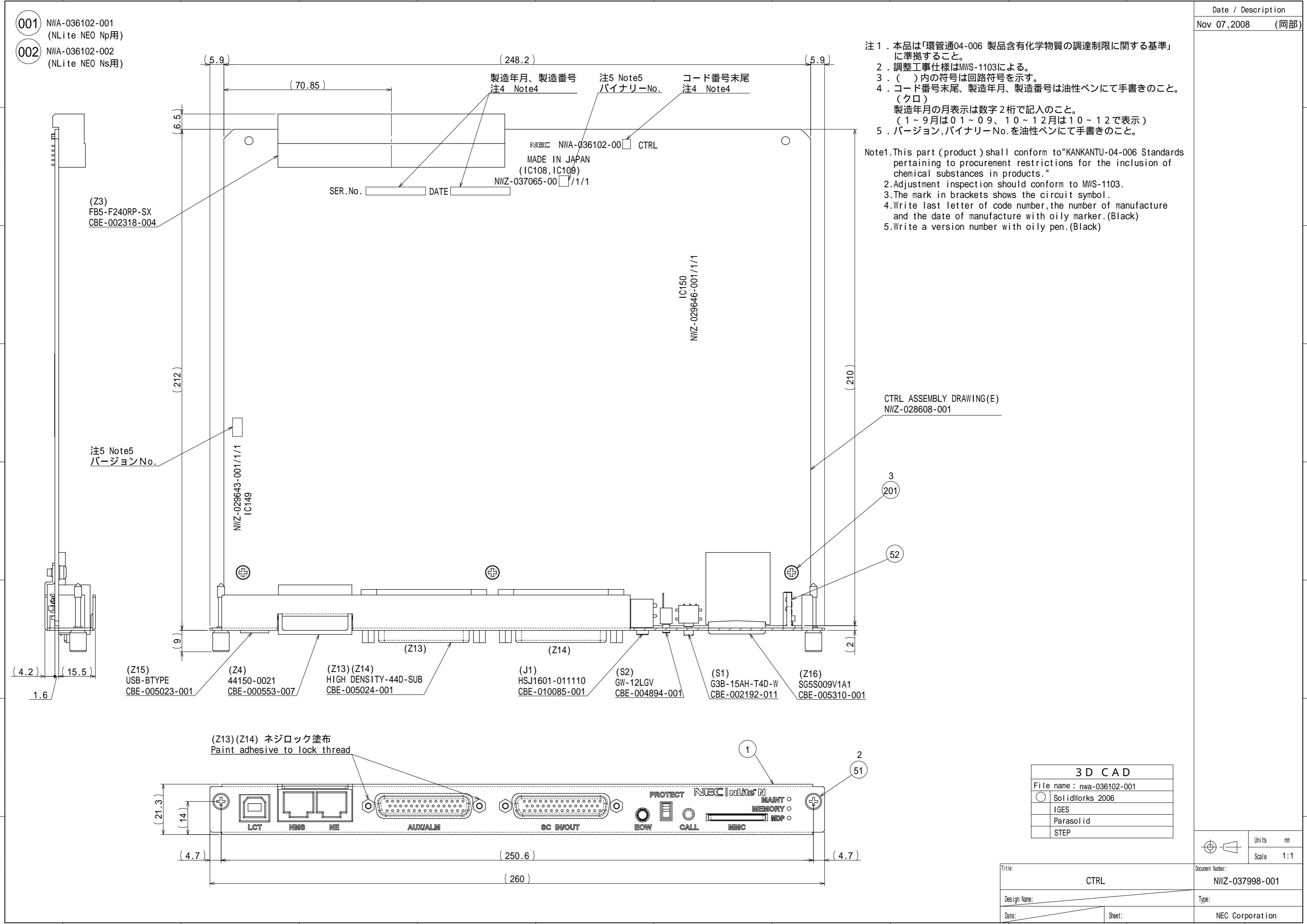


- 001 NWA-036102-001 (NLite NEO Np用)
- 002 NWA-036102-002 (NLite NEO Ns用)

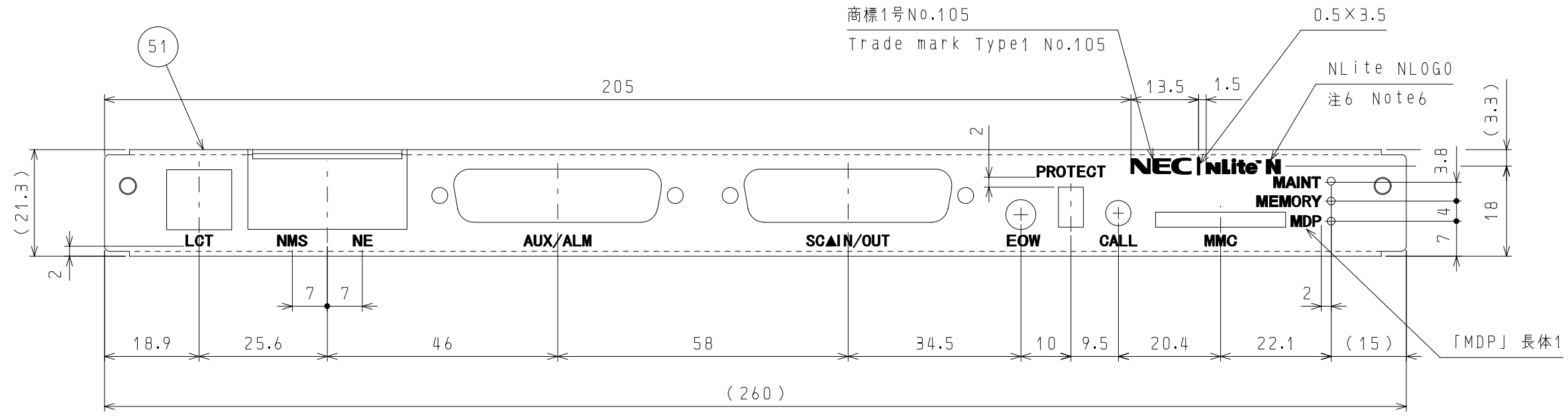
Date / Description
Nov 07, 2008 (岡部)

- 注1. 本品は「環管通04-006 製品含有化学物質の調達制限に関する基準」に準拠すること。
 注2. 調整工事仕様はMWS-1103による。
 注3. ()内の符号は回路符号を示す。
 注4. コード番号末尾、製造年月、製造番号は油性ペンにて手書きのこと。(クロ)
 製造年月の月表示は数字2桁で記入のこと。(1~9月は01~09、10~12月は10~12で表示)
 注5. バージョン、バイナリーNo.を油性ペンにて手書きのこと。

- Note1. This part (product) shall conform to "KANKANTU-04-006 Standards pertaining to procurement restrictions for the inclusion of chemical substances in products."
 2. Adjustment inspection should conform to MWS-1103.
 3. The mark in brackets shows the circuit symbol.
 4. Write last letter of code number, the number of manufacture and the date of manufacture with oily marker. (Black)
 5. Write a version number with oily pen. (Black)



NWM-024856-001



ヘアライン方向



NLite N LOGO 詳細
Scale 2/1

- 注1. シルク印刷は、MWS-66による。(黒色)
- 2. 指定なき文字の大きさは、ヘルベチカ・デミボールド(E100-34)12級とする。
- 3. レイアウト：▲印部は一文字分のスペースを示す。
- 4. 線の太さは0.5mmとする。
- 5. 本品は「環管通04-006 製品含有化学物質の調達制限に関する基準」に準拠すること。
- 6. LOGOの詳細は清刷り(支給)による。

- Note1. Silkscreen-printed should conform to MWS-66.(Color Black)
- 2. Unspecified letter size should conform to Helvetica·Demi-Bold (E100-34)class 12.
- 3. Layout: The mark ▲ shows one letter's space.
- 4. Line should be 0.5mm in width.
- 5. This part(product)shall conform to*KANKANTU-04-006 Standards pertaining to procurement restrictions for the inclusion of chemical substances in products.*

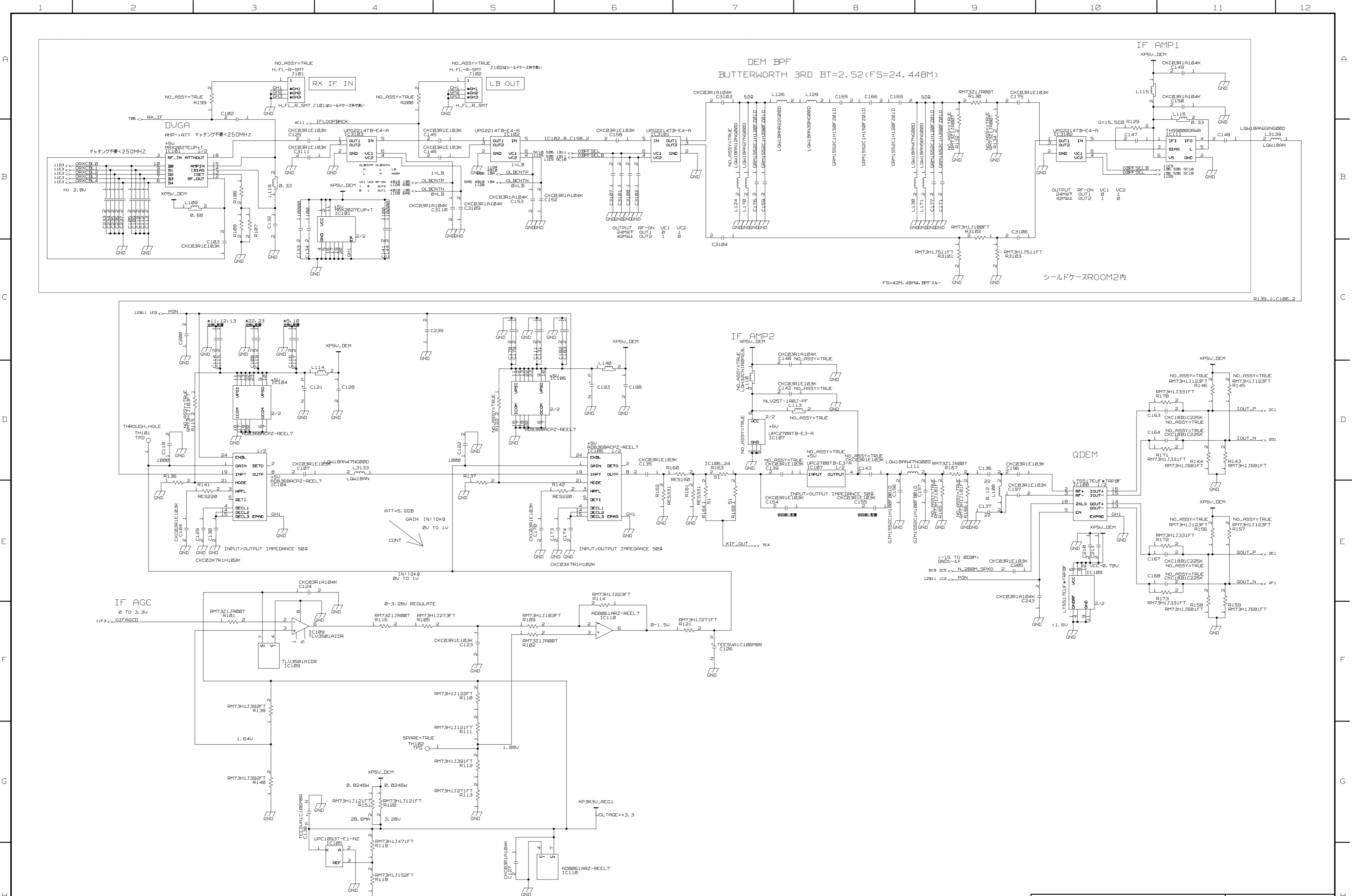
Visual Quality Rank

外観品質ランク			
A	B	C	D

CAE2D

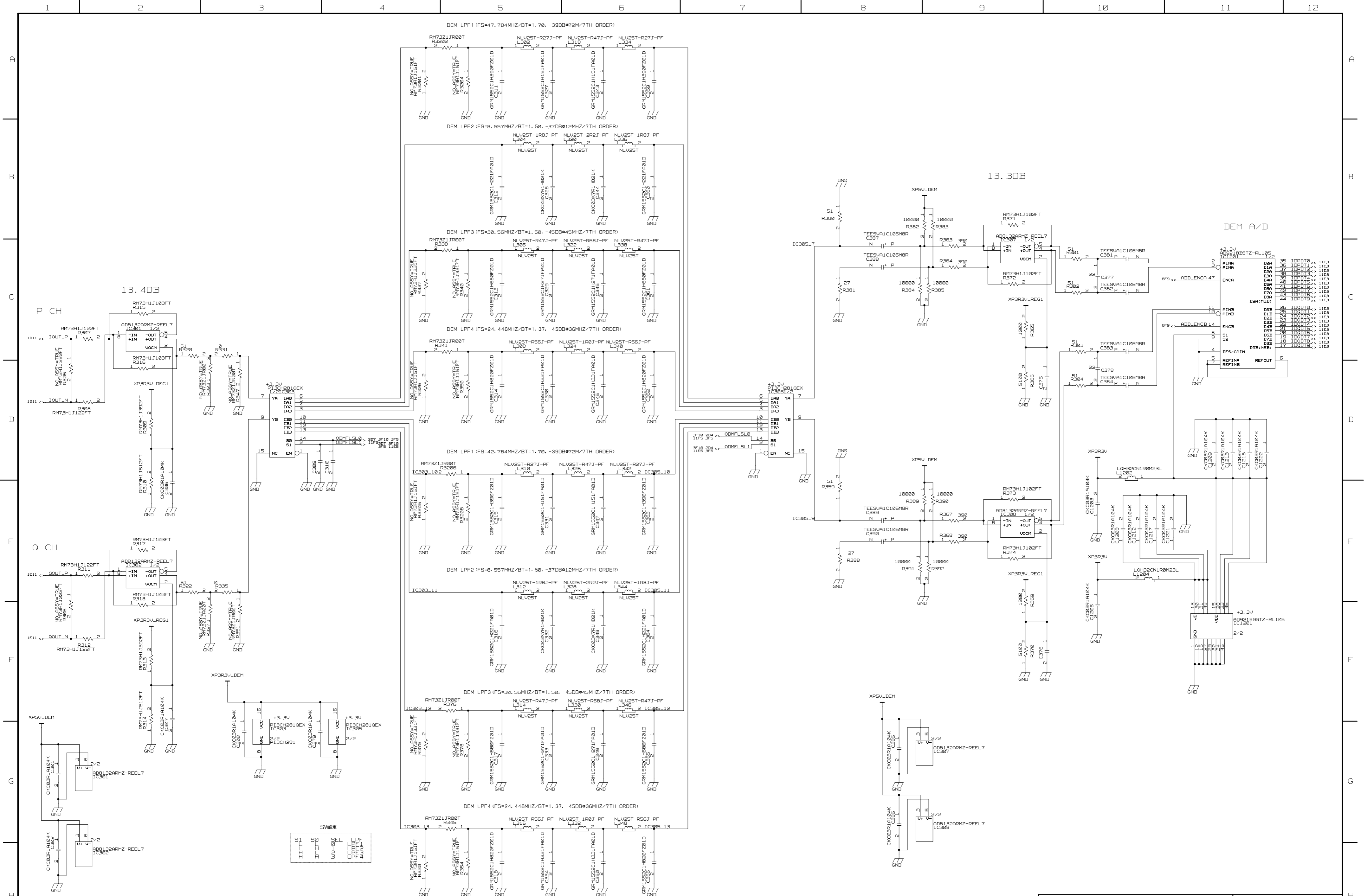
素材名 MATERIAL	所要寸度 DIMENSIONS	仕上及び処理 FINISH
名称 TITLE		
PRINT		

版 NO.	記事/承認 DESCRIPTION/APP.	
1	Oct 20,2008	
普通公差 GENERAL TOLERANCES		
公差方式 TOLERANCING PRINCIPLE		
⊕	尺度 SCALE	1:1
⊖	単位 UNITS	mm
設計 ENG.	査閲 CHKD.	承認 APP.
(岡部)		
仕様書 SPEC. NO.		
組立図 ASSEMBLY	NWZ-037998-001	
部品表 PARTS LIST		
図面番号 DRAWING NO.		
NWM-024856-001(1/1)		
日本電気株式会社 NEC Corporation		



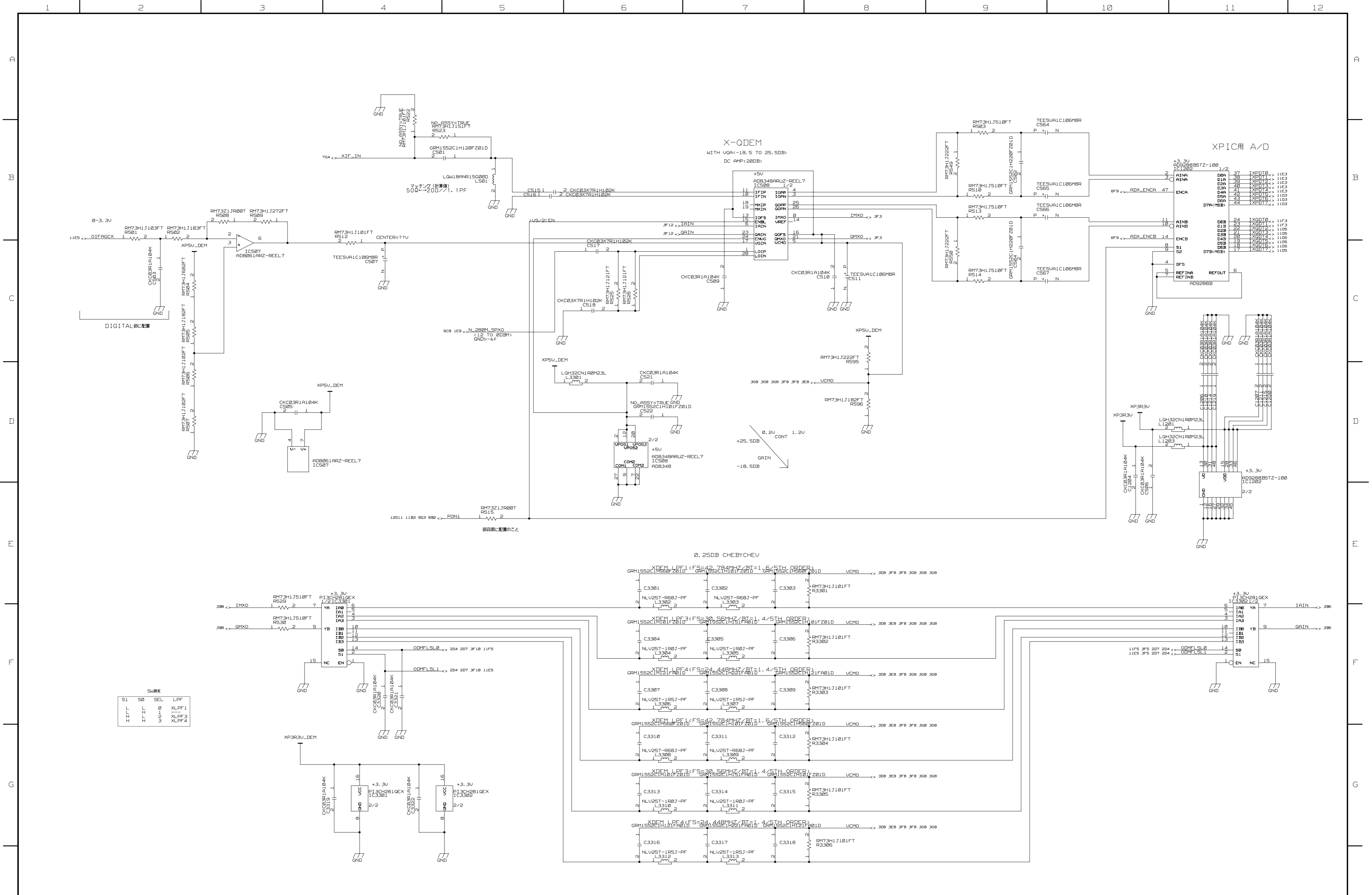
RX IF

Title: NSMODEM		Document Number: NWZ-029706-004	
Design Name: modem		Type: Circuit Diagram	
Date: Jun. 15, 2009	Sheet: 1 of 14	NEC Corporation	



RX BB

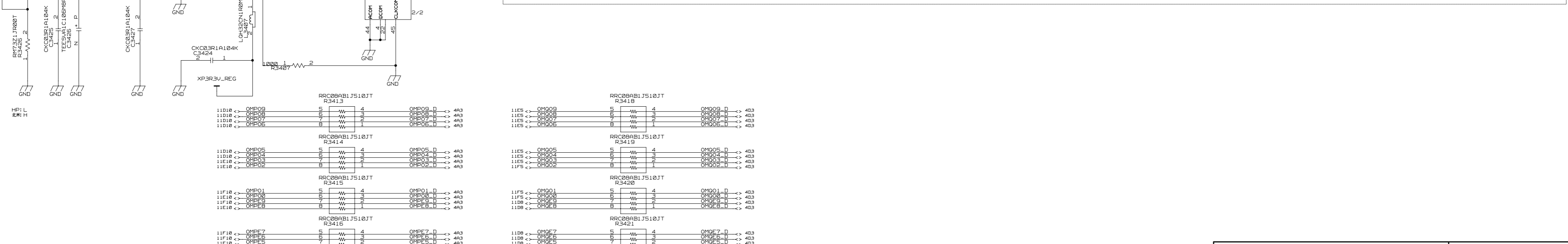
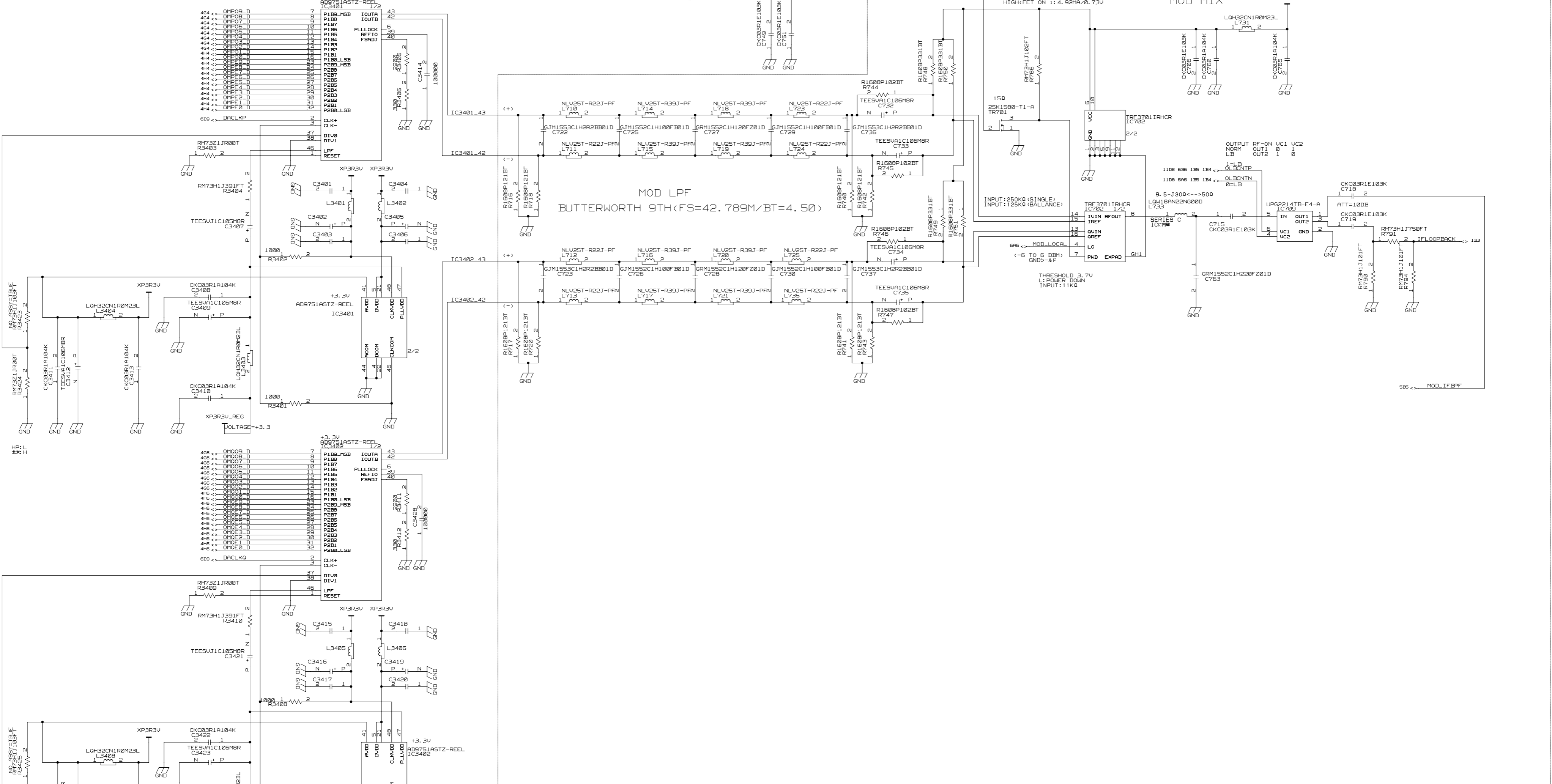
Title: NSMODEM		Document Number: NWZ-029706-004	
Design Name: modem		Type: Circuit Diagram	
Date: Jun. 15, 2009	Sheet: 2 of 14	NEC Corporation	



XDEM

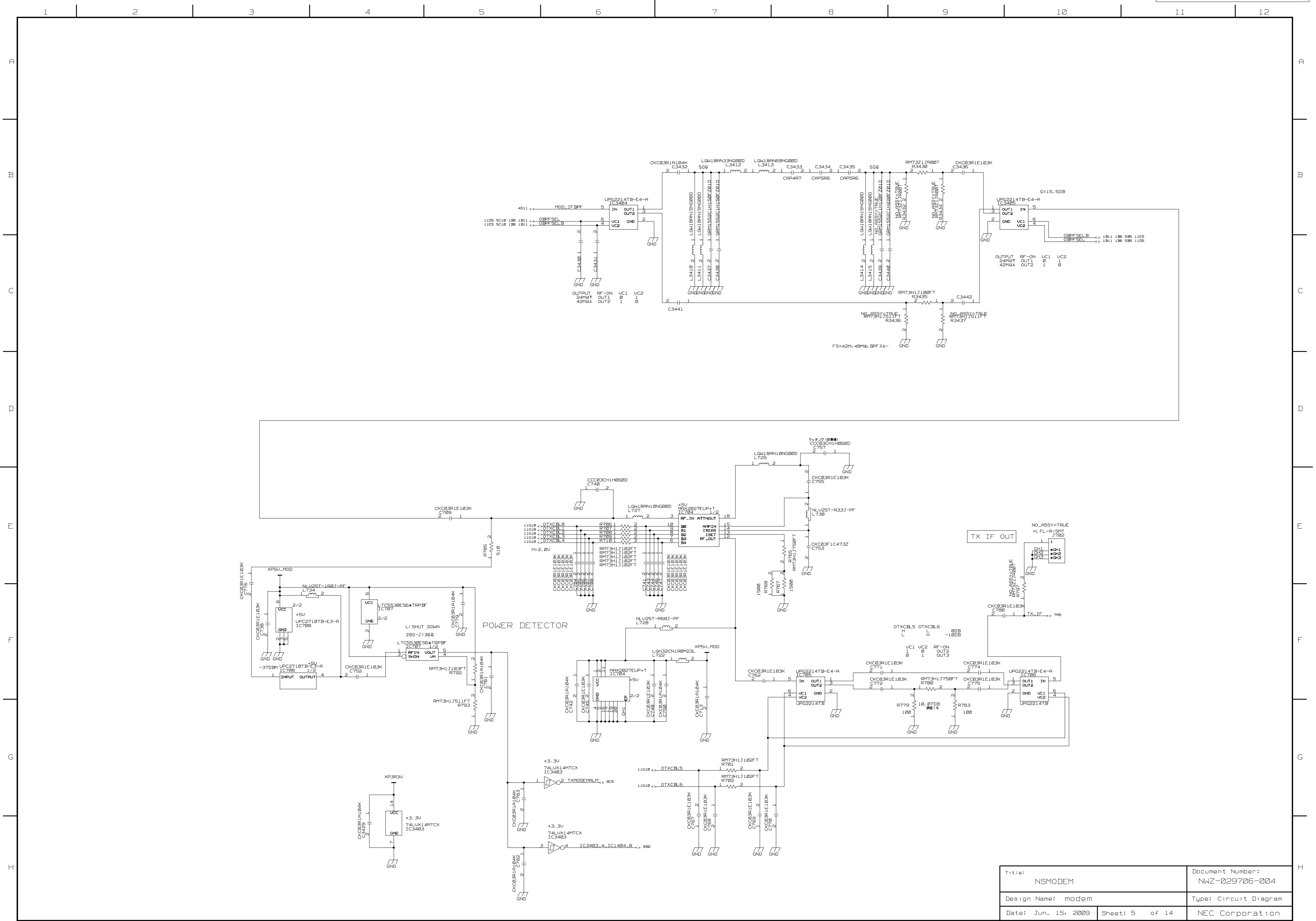
Title: NSMODEM	Document Number: NWZ-029706-004
Design Name: modem	Type: Circuit Diagram
Date: Jun. 15, 2009	Sheet: 3 of 14
NEC Corporation	

MODD/A

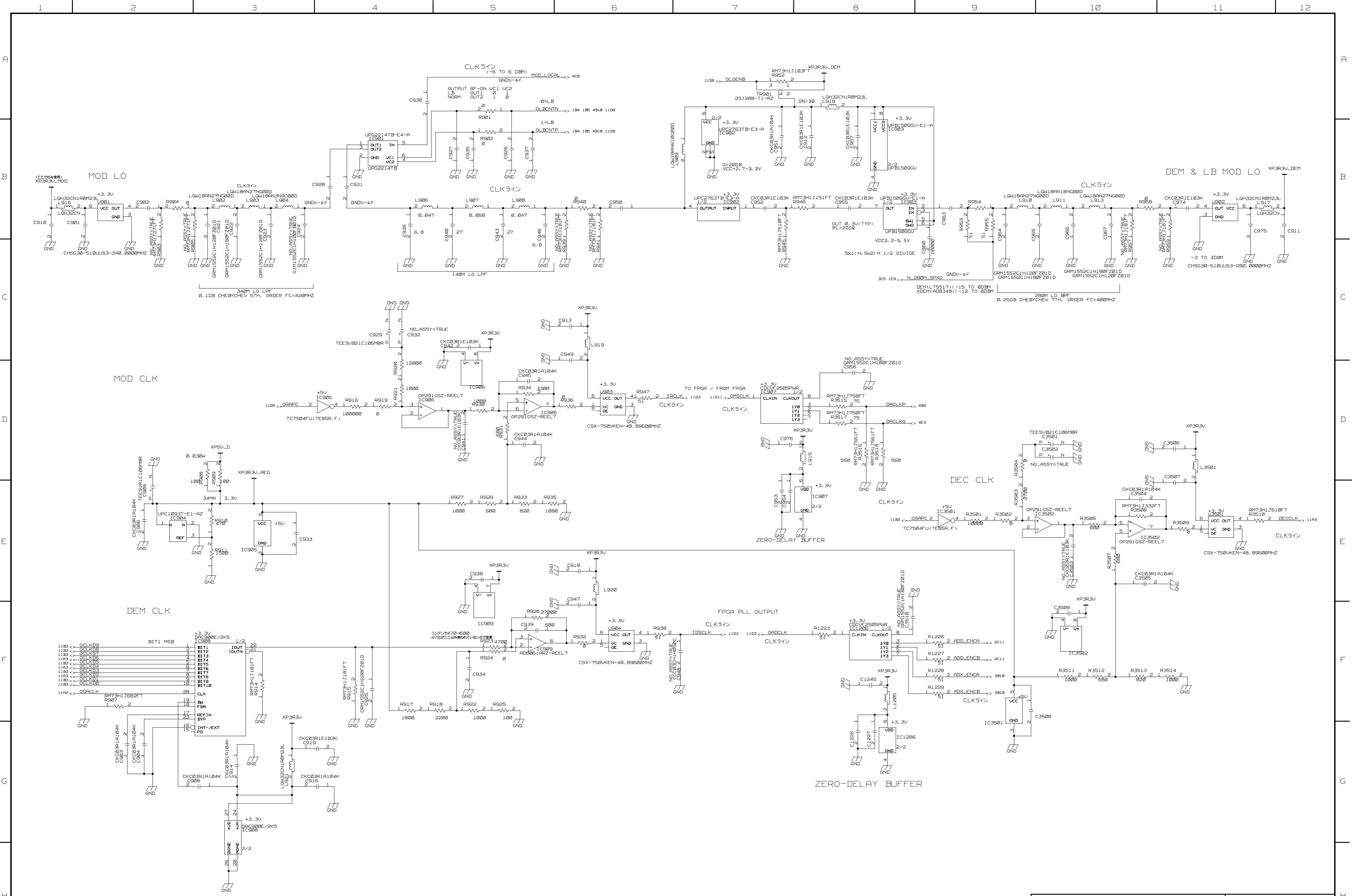


TX

Title: NSMODEM		Document Number: NWZ-029706-004	
Design Name: modem		Type: Circuit Diagram	
Date: Jun. 15, 2009	Sheet: 4 of 14	NEC Corporation	

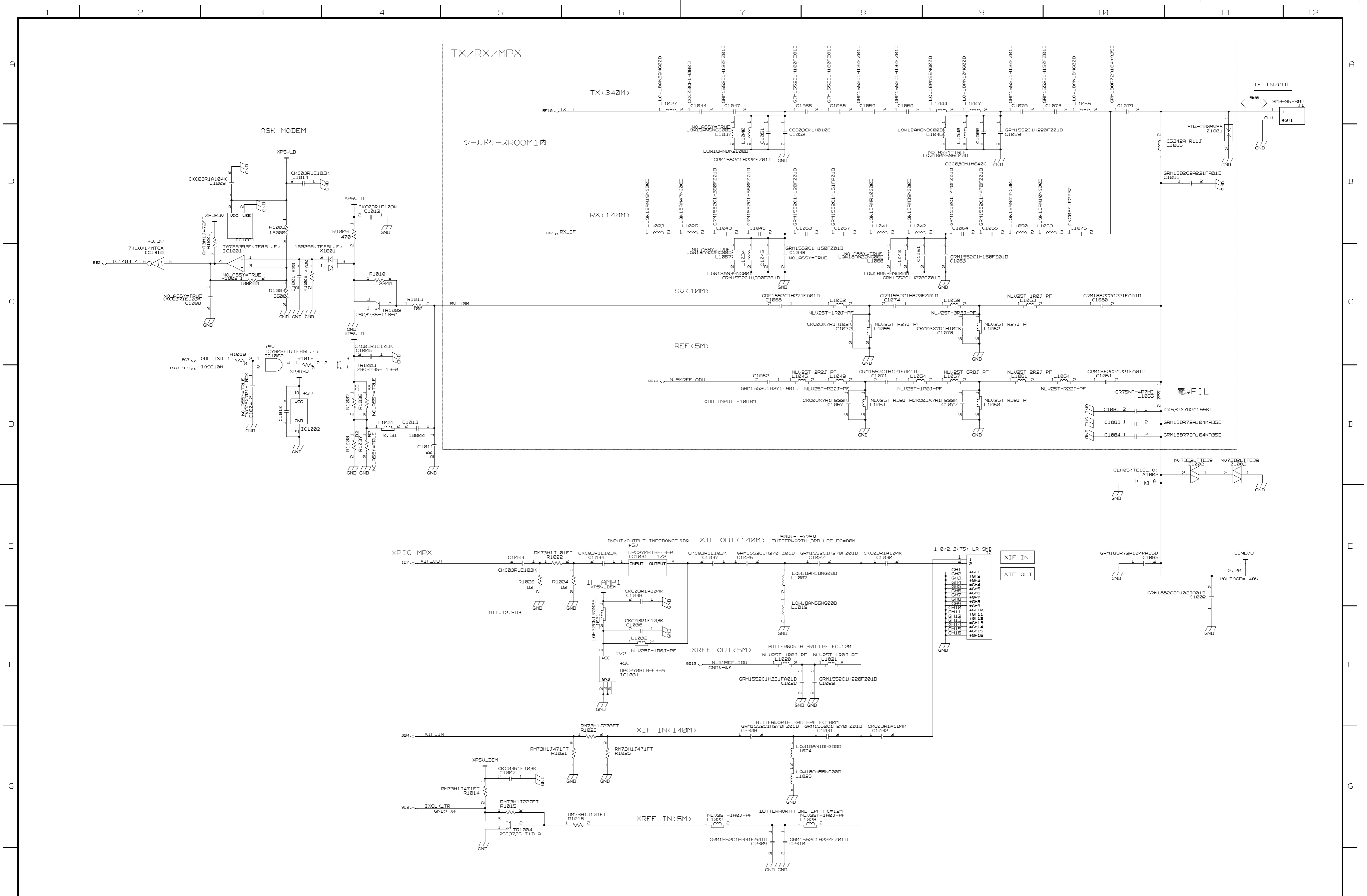


Title: NSMODEM		Document Number: NWZ-029706-004	
Design Name: modem		Type: Circuit Diagram	
Date: Jun. 15, 2009	Sheet: 5 of 14	NEC Corporation	



XTAL

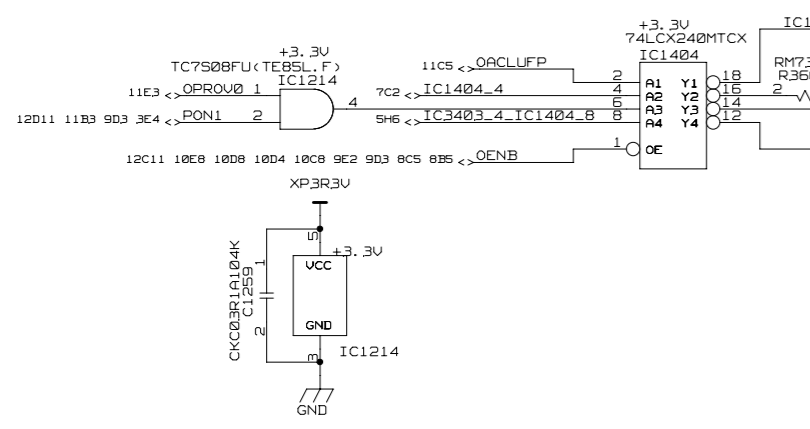
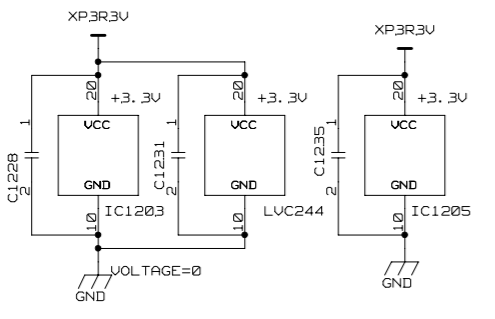
Title: NSMODEM		Document Number: NWZ-029706-004	
Design Name: modem		Type: Circuit Diagram	
Date: Jun. 15, 2009	Sheet: 6 of 14	NEC Corporation	



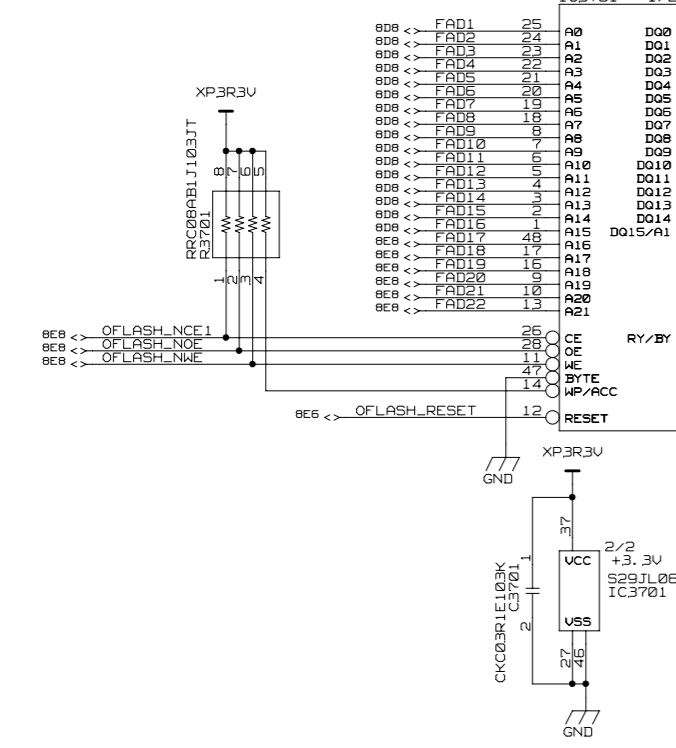
Title: NSMODEM		Document Number: NWZ-029706-004	
Design Name: modem		Type: Circuit Diagram	
Date: Jun. 15, 2009	Sheet: 7 of 14	NEC Corporation	

MPX

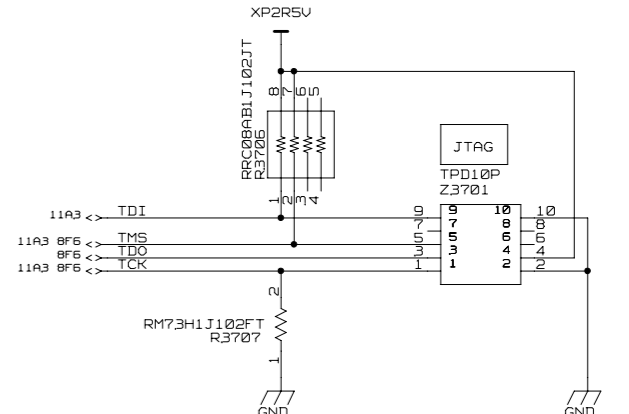
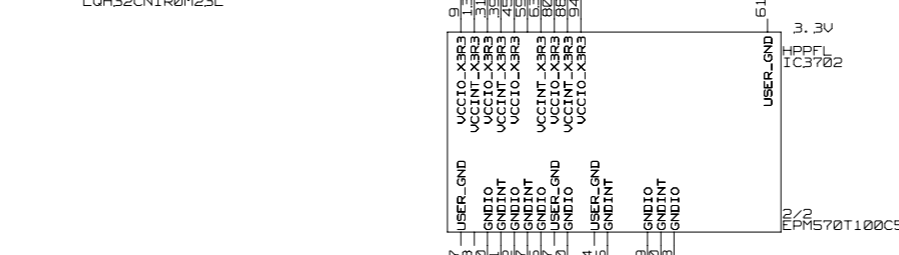
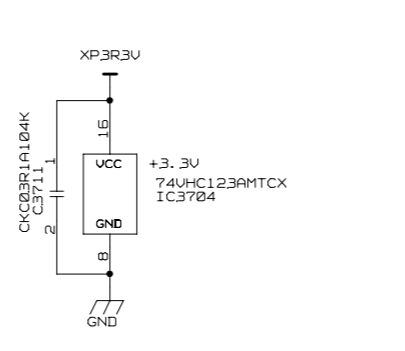
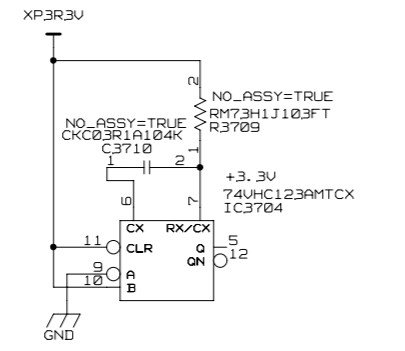
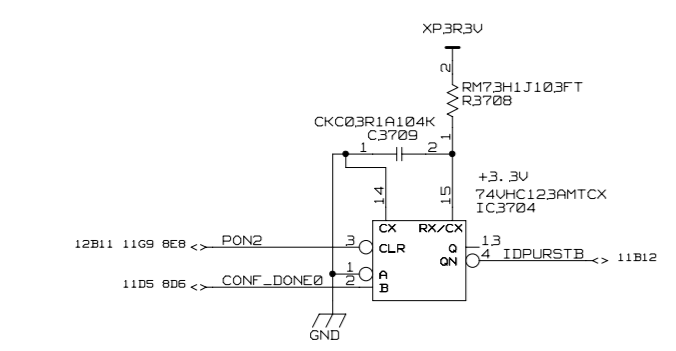
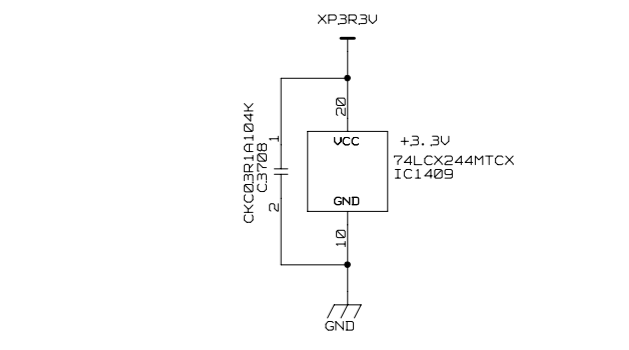
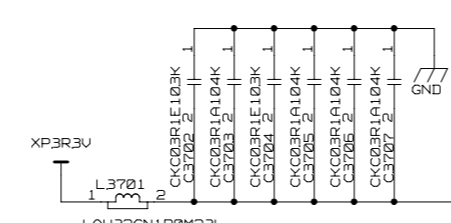
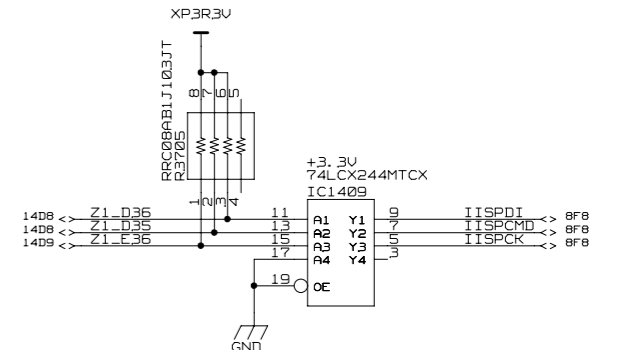
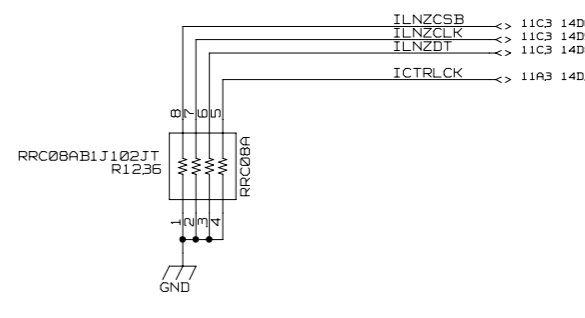
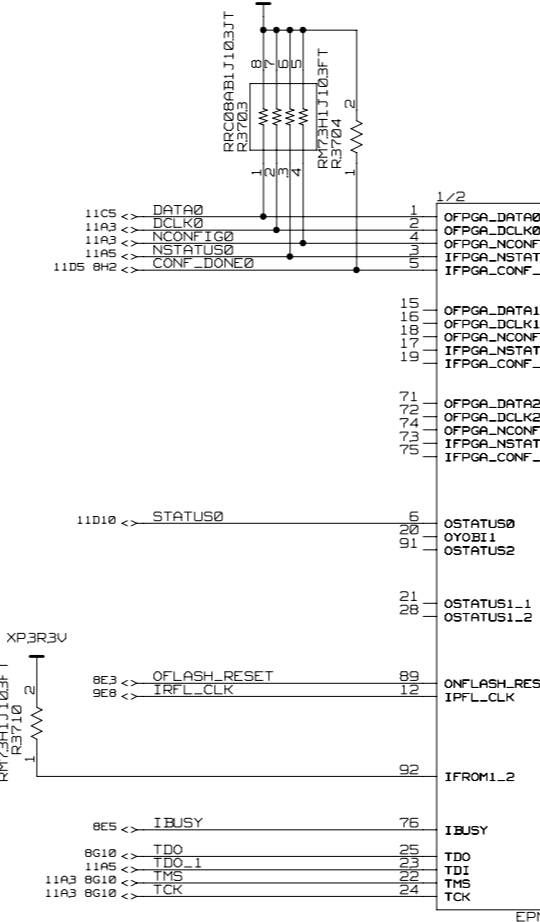
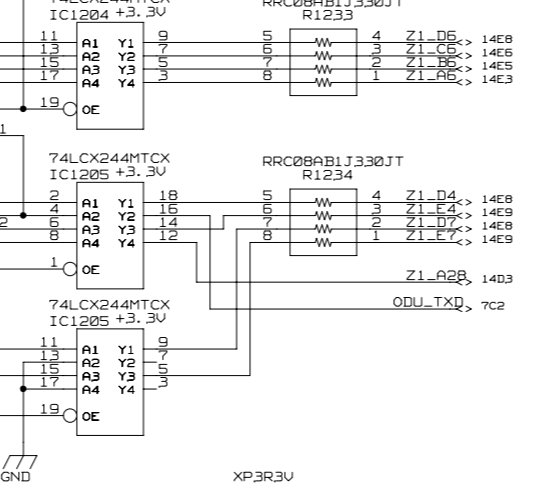
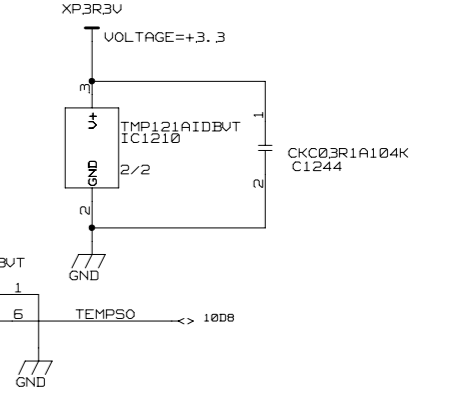
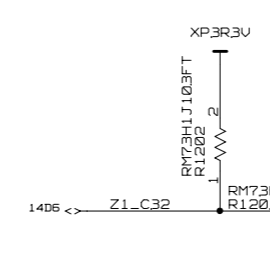
DEM(LSI) -> BACK BOARD



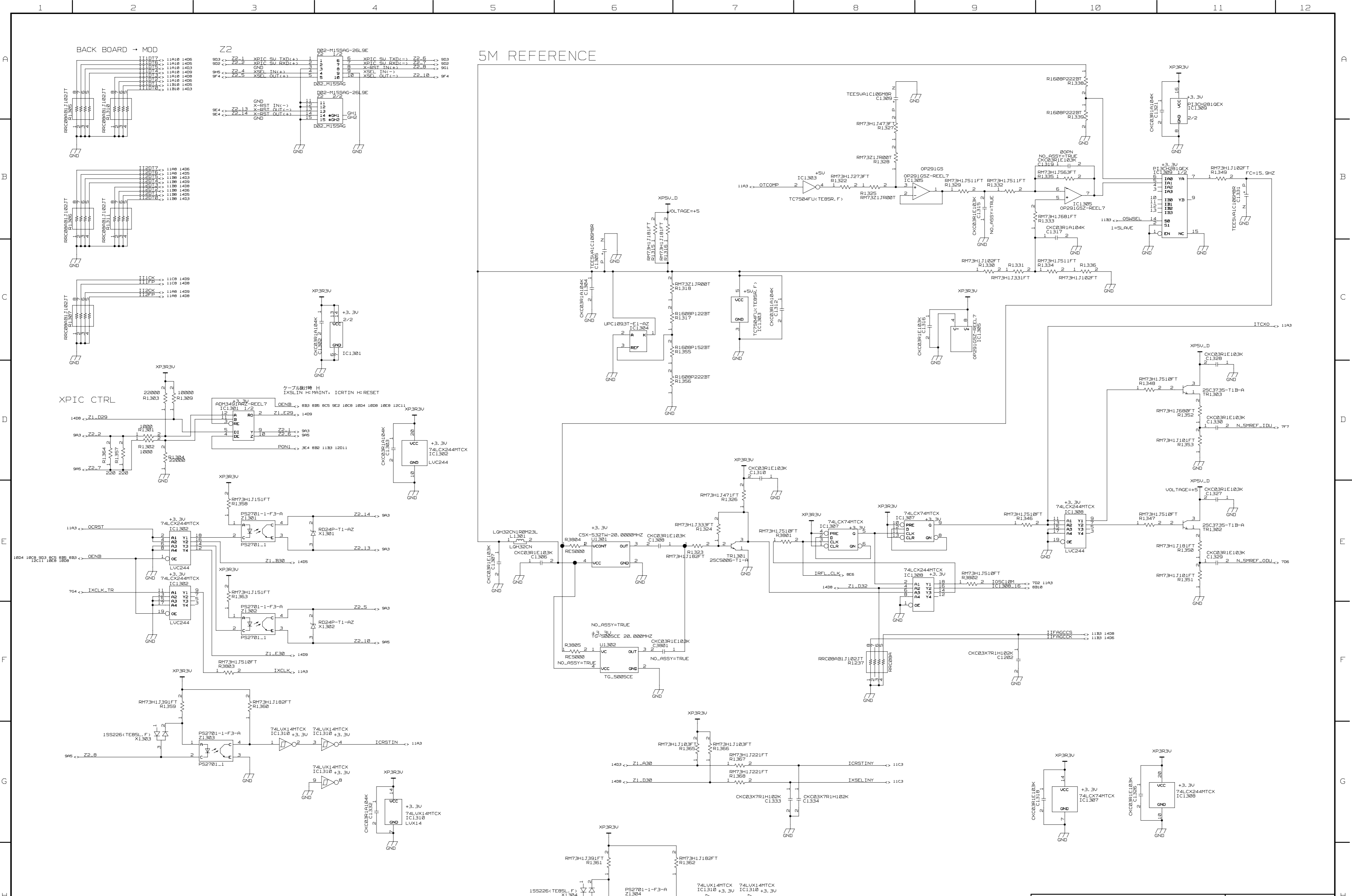
Flash Config



LNZ/AGC/温度センサー

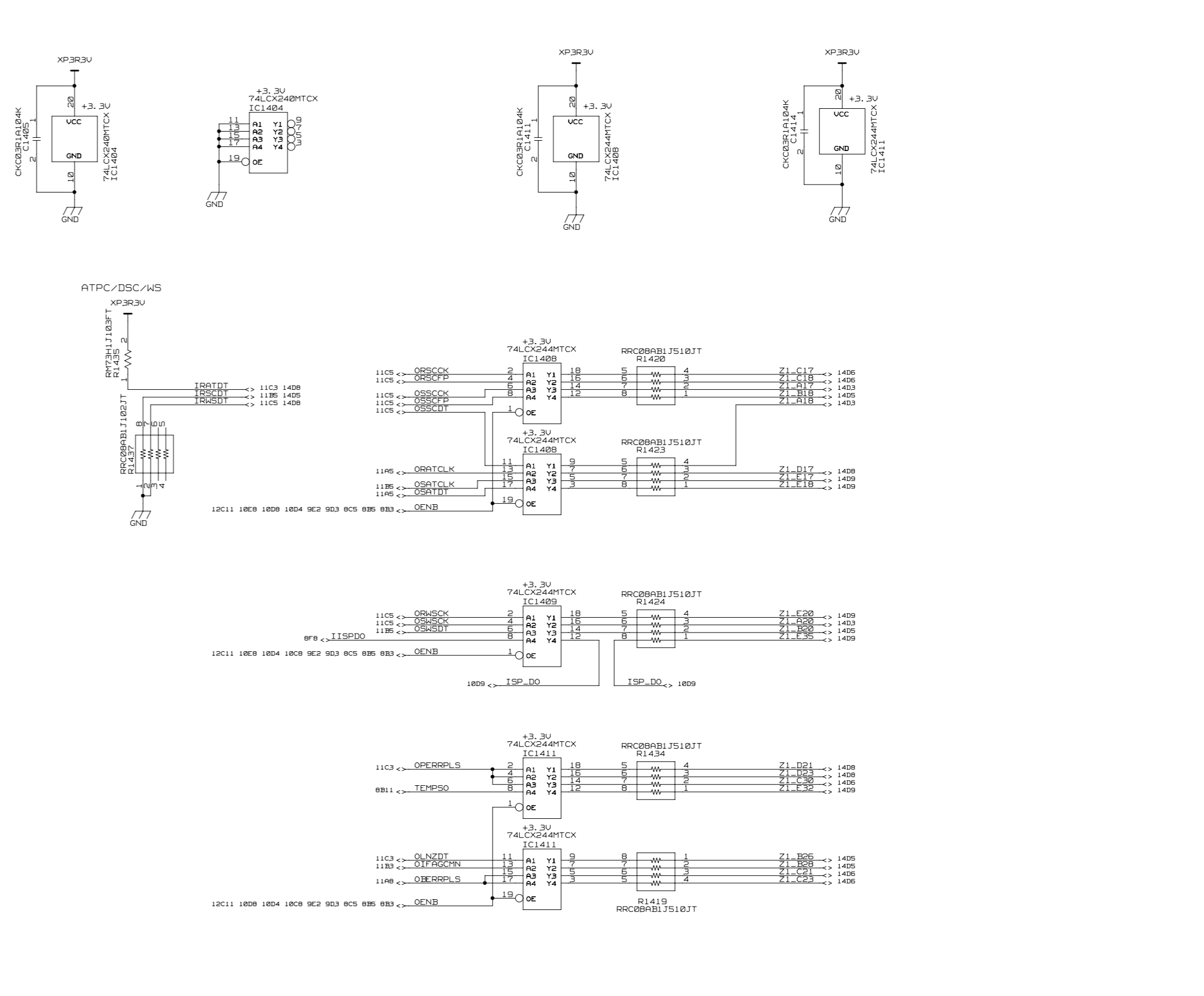
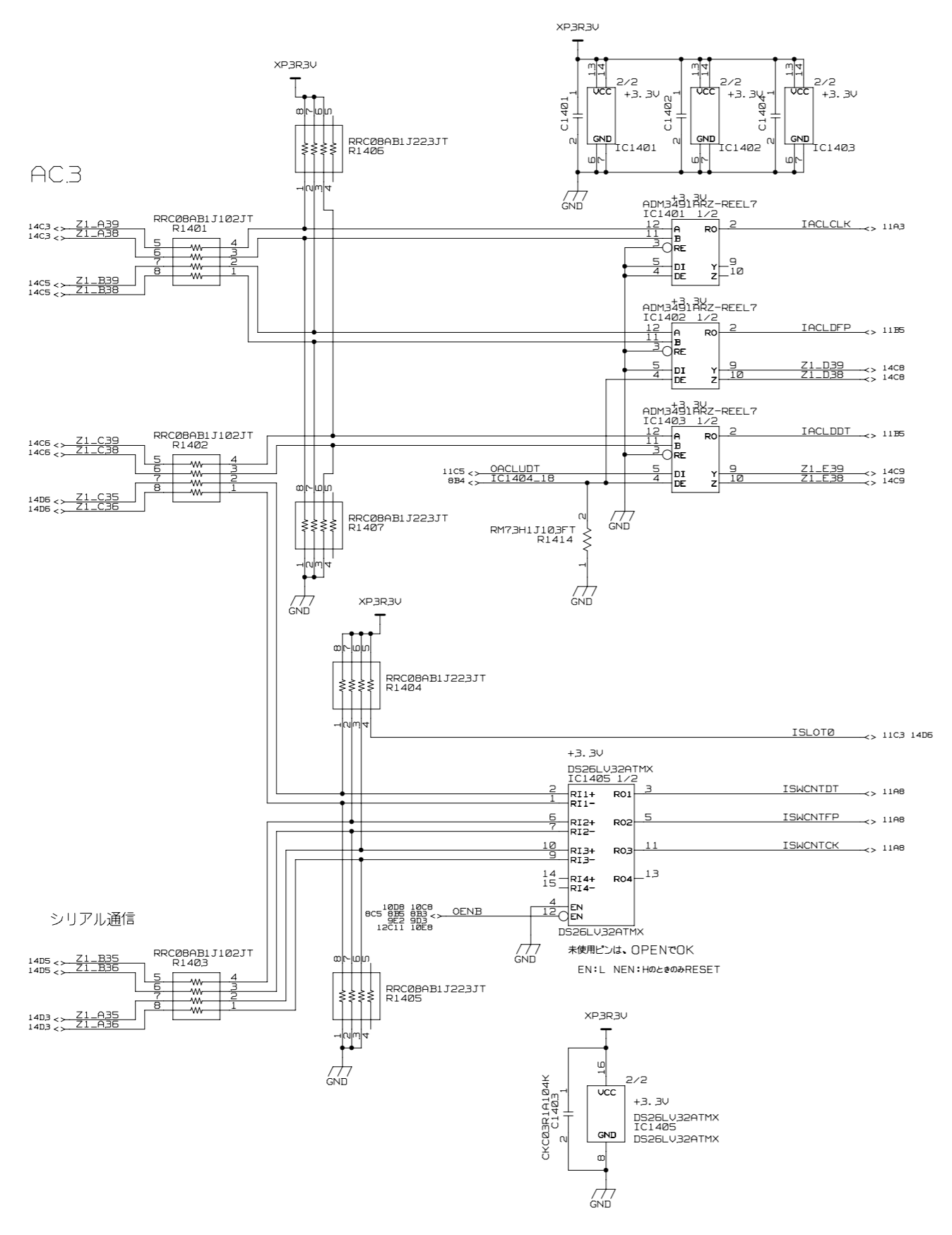


Title: NSMODEM	Document Number: NWZ-029706-004
Design Name: modem	Type: Circuit Diagram
Date: Jun. 15, 2009	Sheet: 8 of 14
NEC Corporation	



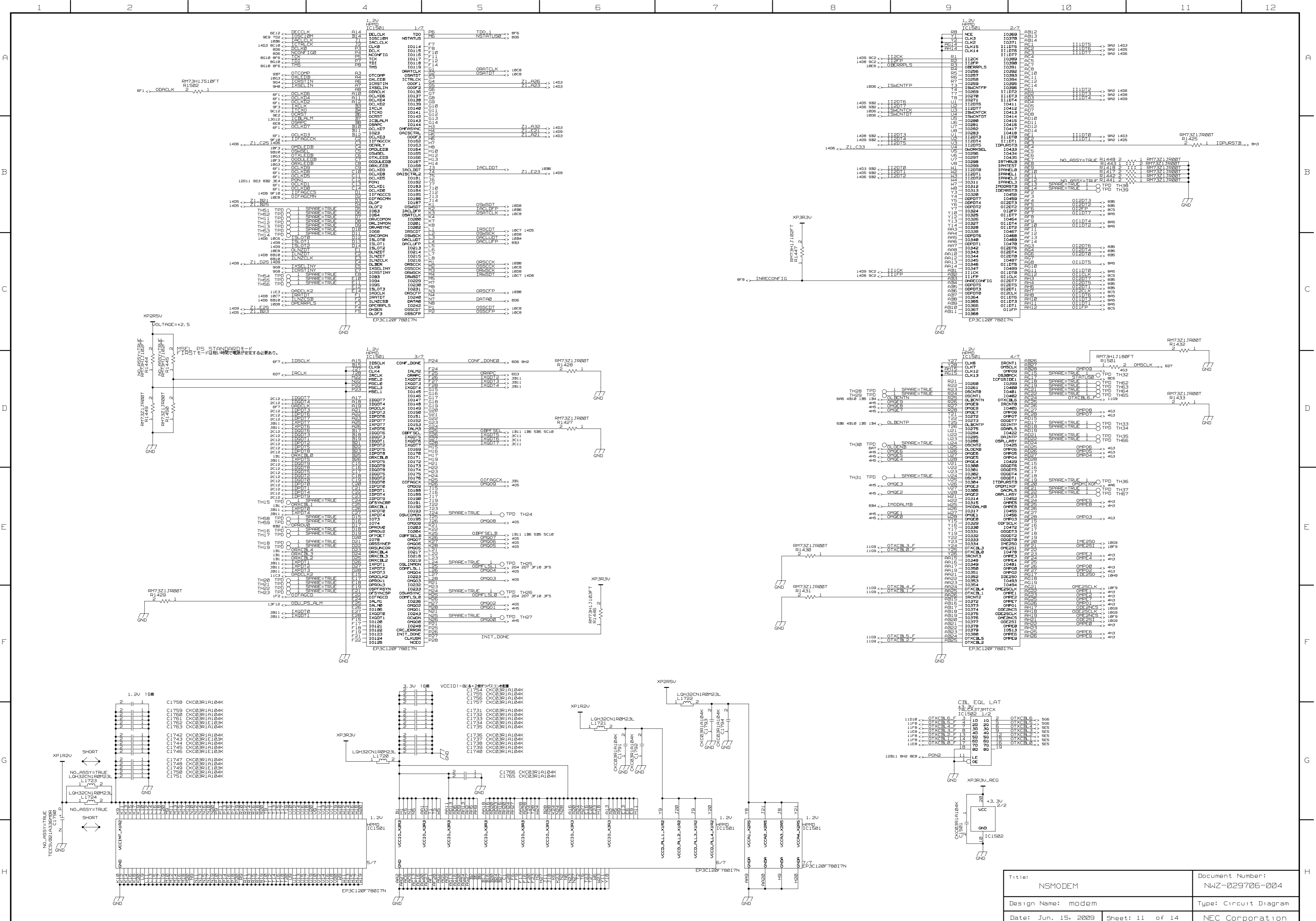
XPIC CTRL / 5M REFERENCE

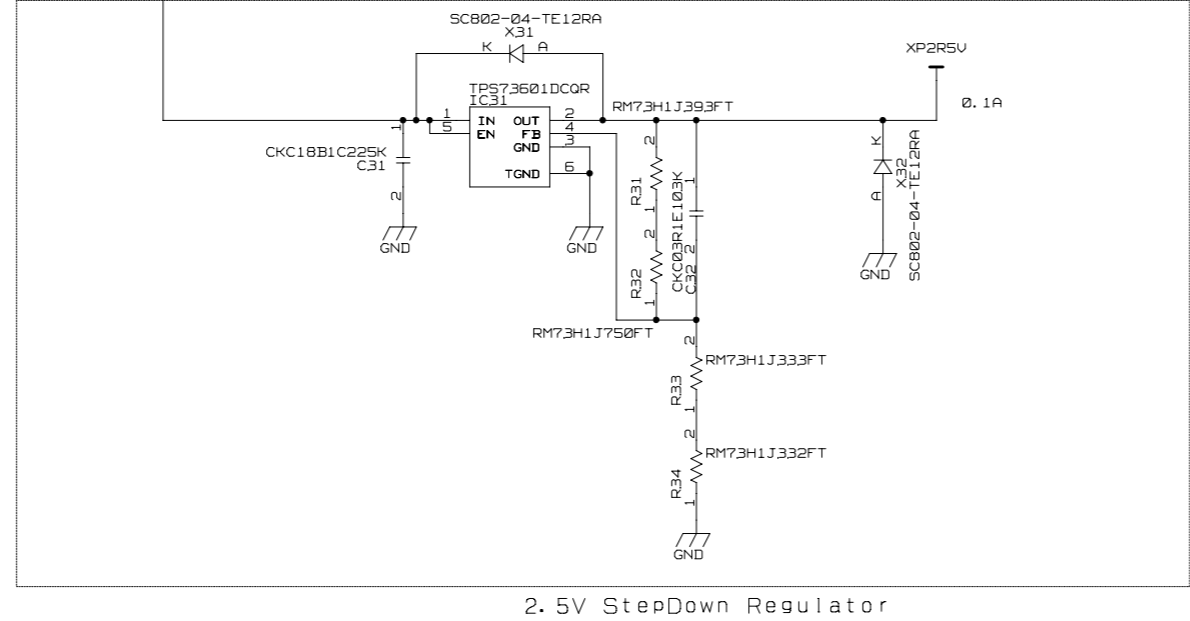
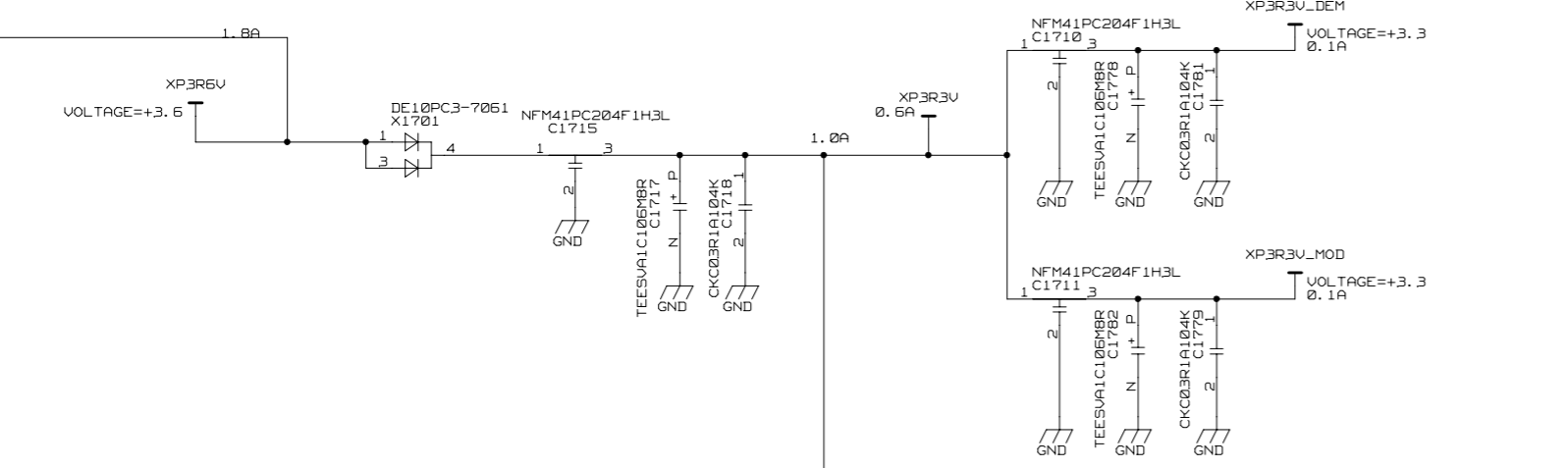
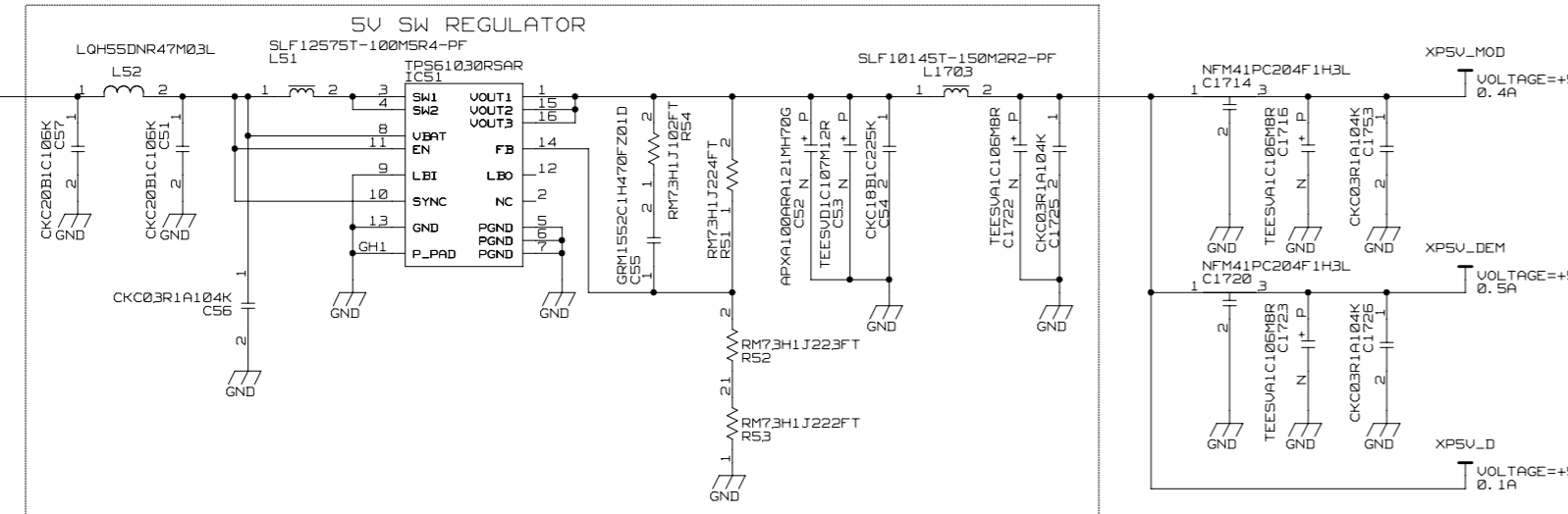
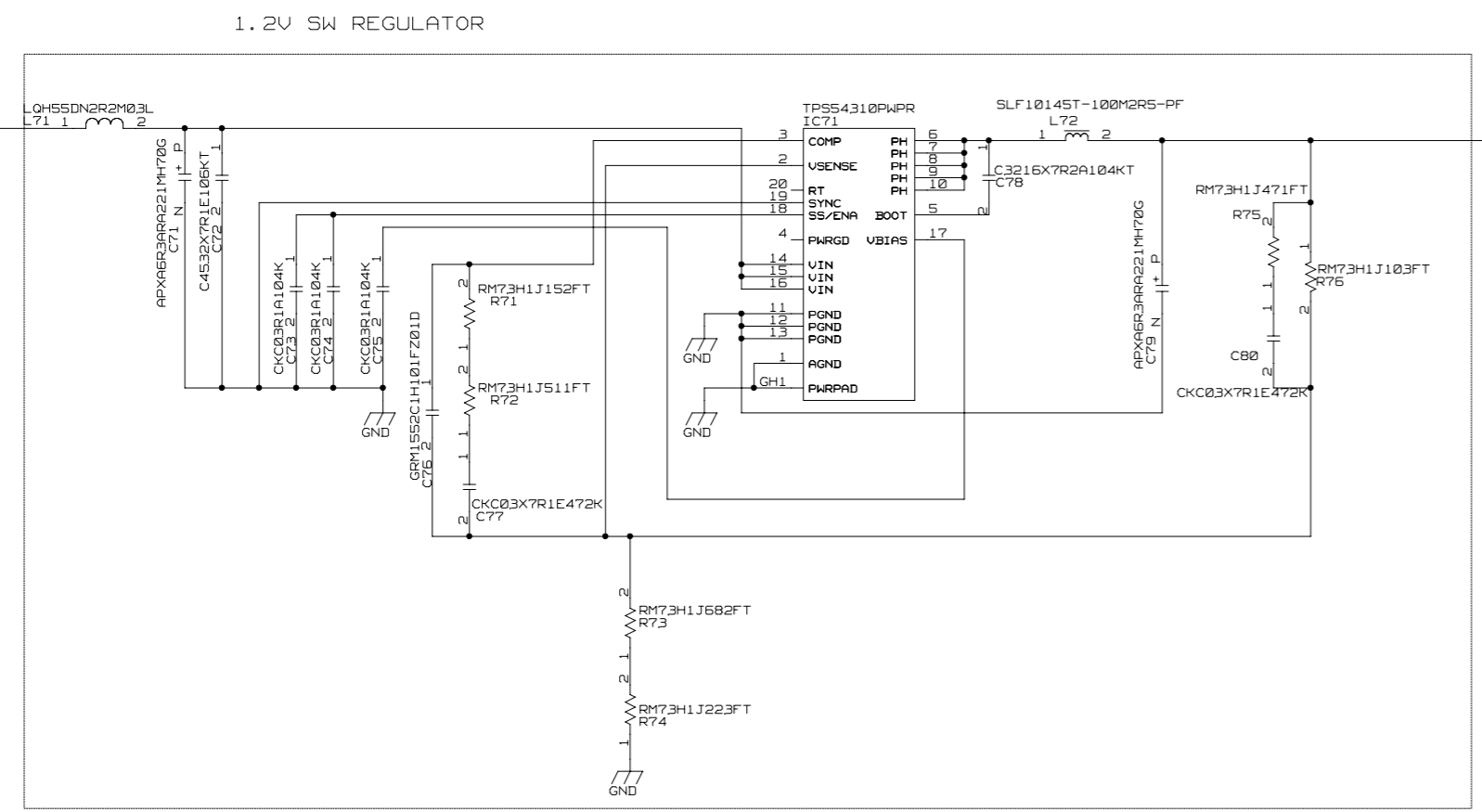
Title: NSMODEM		Document Number: NWZ-029706-004	
Design Name: modem		Type: Circuit Diagram	
Date: Jun. 15, 2009	Sheet: 9 of 14	NEC Corporation	



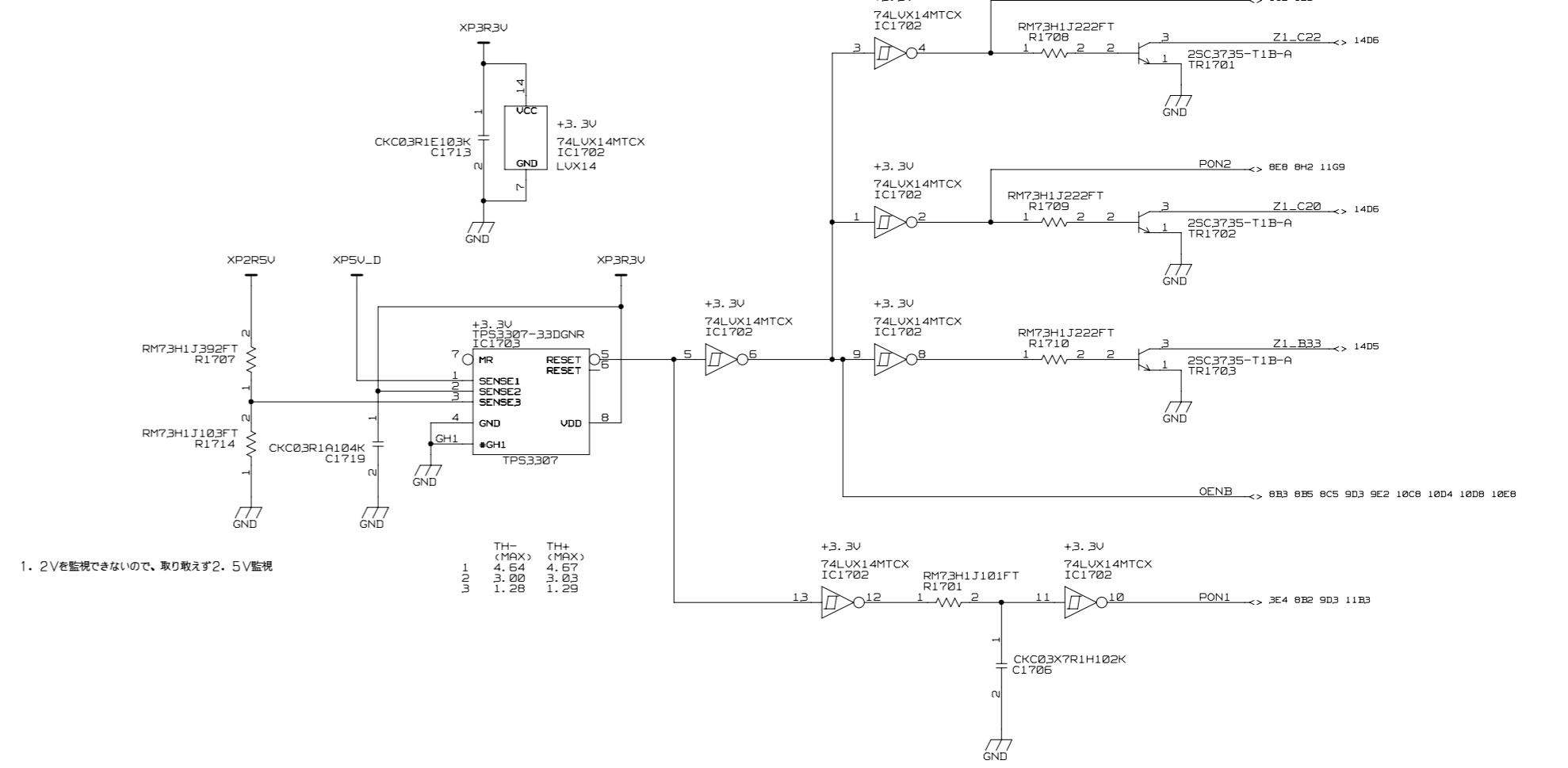
DPU/EEPROM

Title: NSMODEM		Document Number: NWZ-029706-004	
Design Name: modem		Type: Circuit Diagram	
Date: Jun. 15, 2009	Sheet: 10 of 14	NEC Corporation	



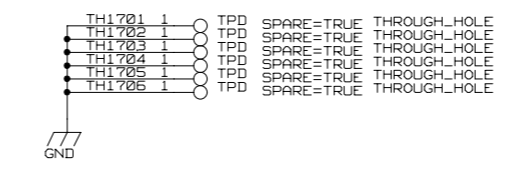


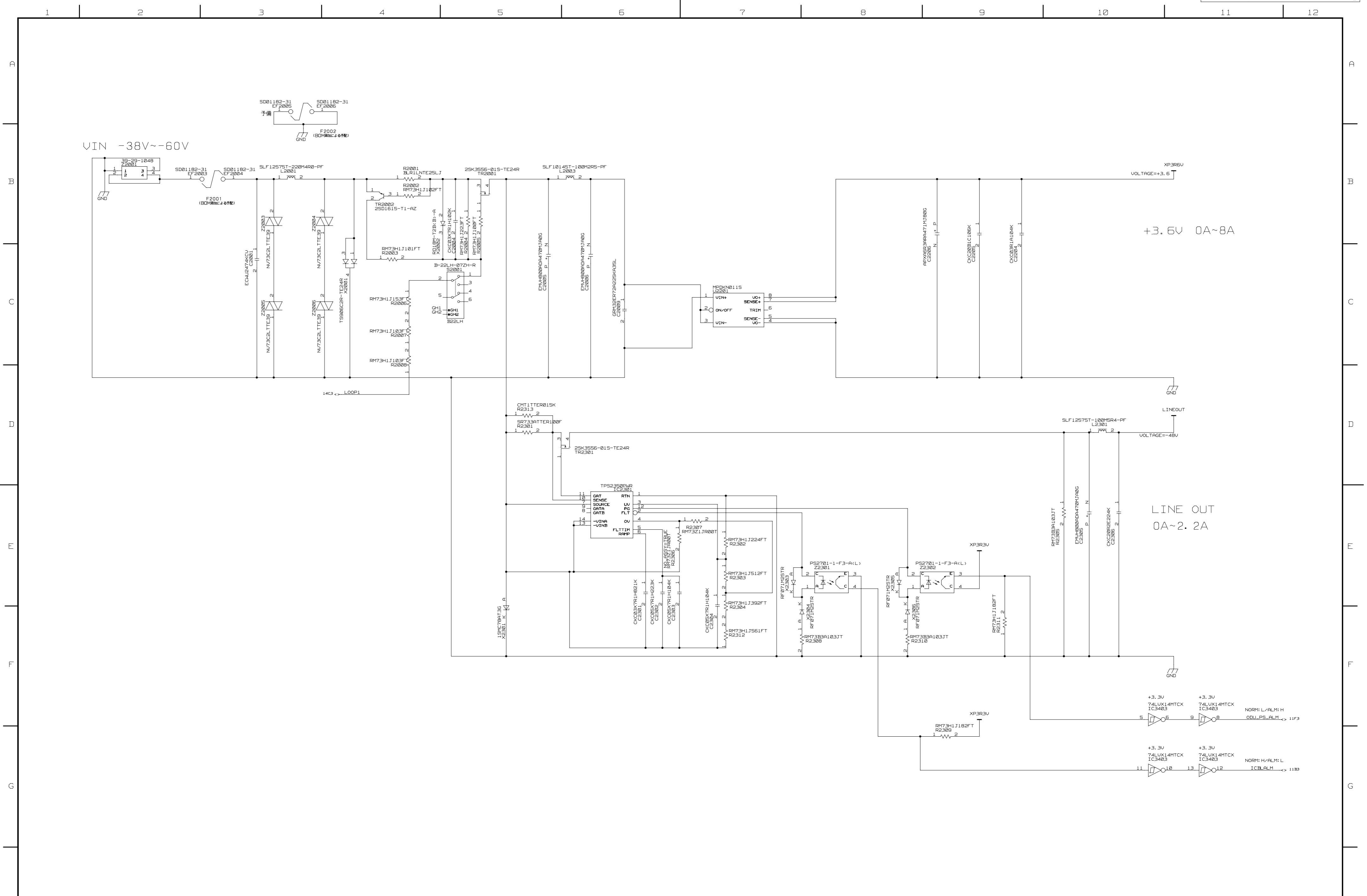
電源監視



1.2Vを監視できないので、取り敢えず2.5V監視

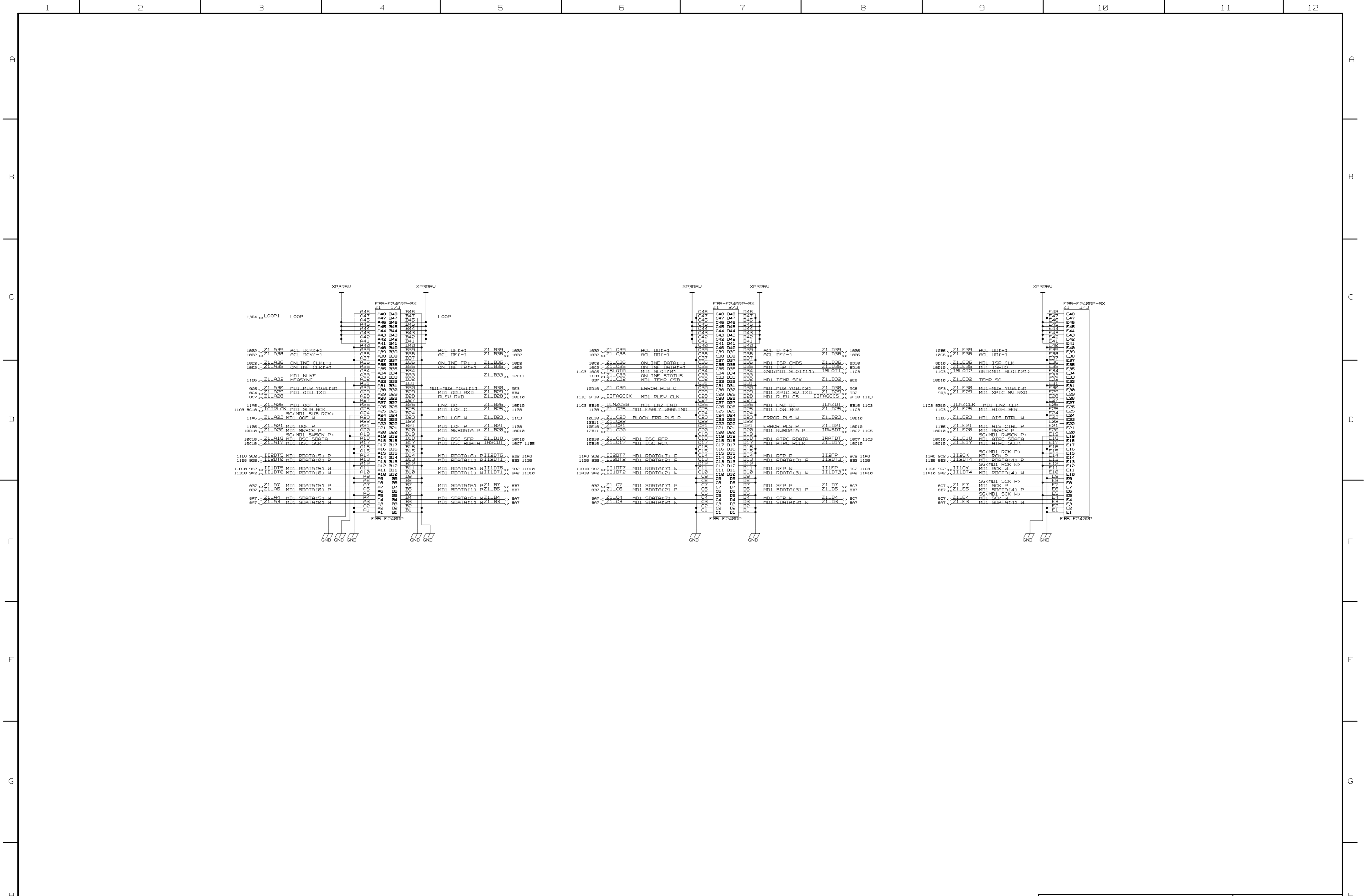
G





電源

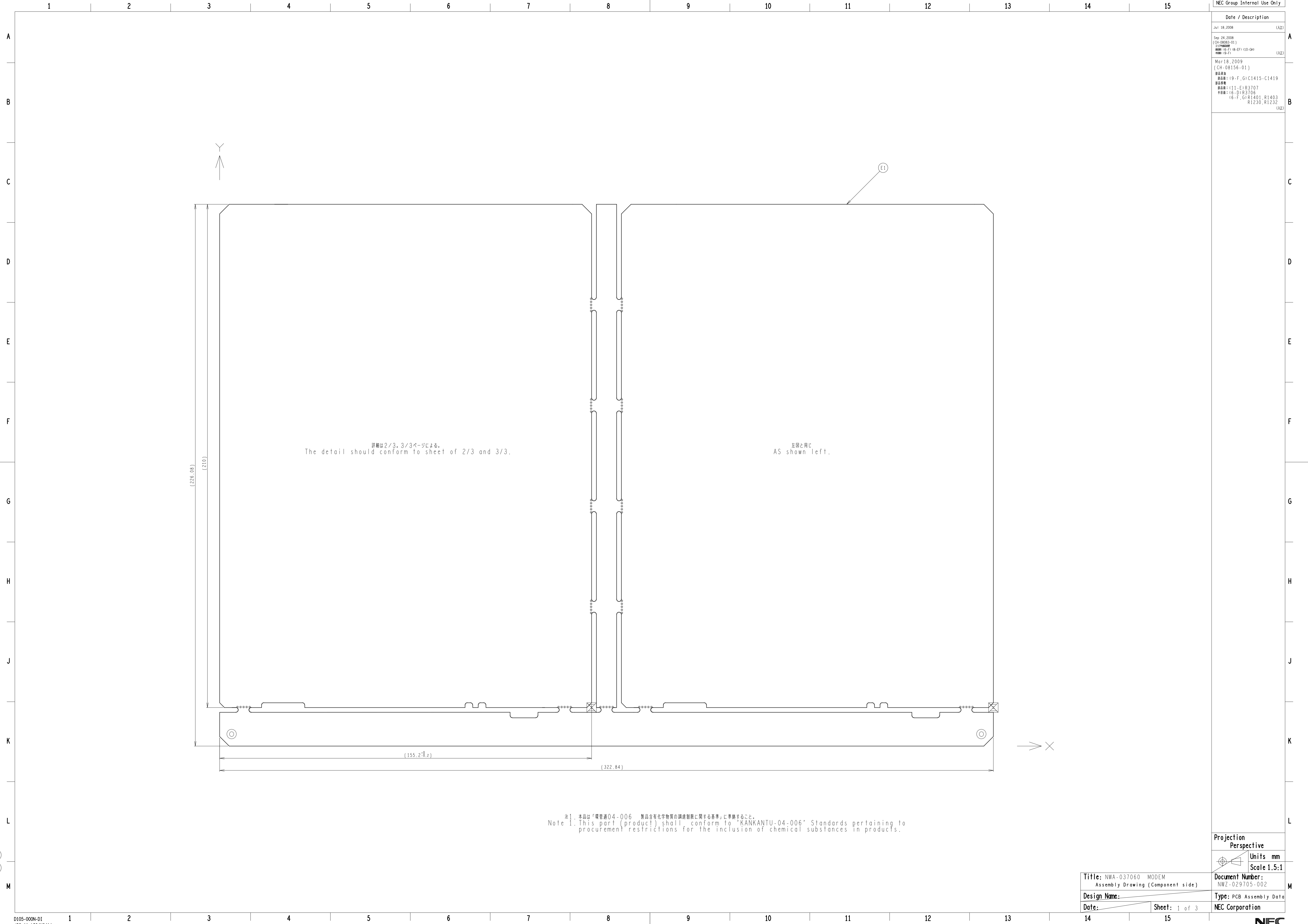
Title: NSMODEM		Document Number: NWZ-029706-004	
Design Name: modem		Type: Circuit Diagram	
Date: Jun. 15, 2009	Sheet: 13 of 14	NEC Corporation	



CONNECTOR Z1
FBS-F240RP-SX

Title: NSMODEM		Document Number: NWZ-029706-004	
Design Name: modem		Type: Circuit Diagram	
Date: Jun. 15, 2009	Sheet: 14 of 14	NEC Corporation	

Jul 18, 2008	(AZ)
Sep 24, 2008	(AZ)
[CH-0803-01]	
部品名: 19-F, G1C1415-C1419	
部品番号: 11-E1R3707	
部品名: 16-F, G1R1401, R1403	
部品番号: R1230, R1232	



詳細は2/3, 3/3ページによる。
The detail should conform to sheet of 2/3 and 3/3.

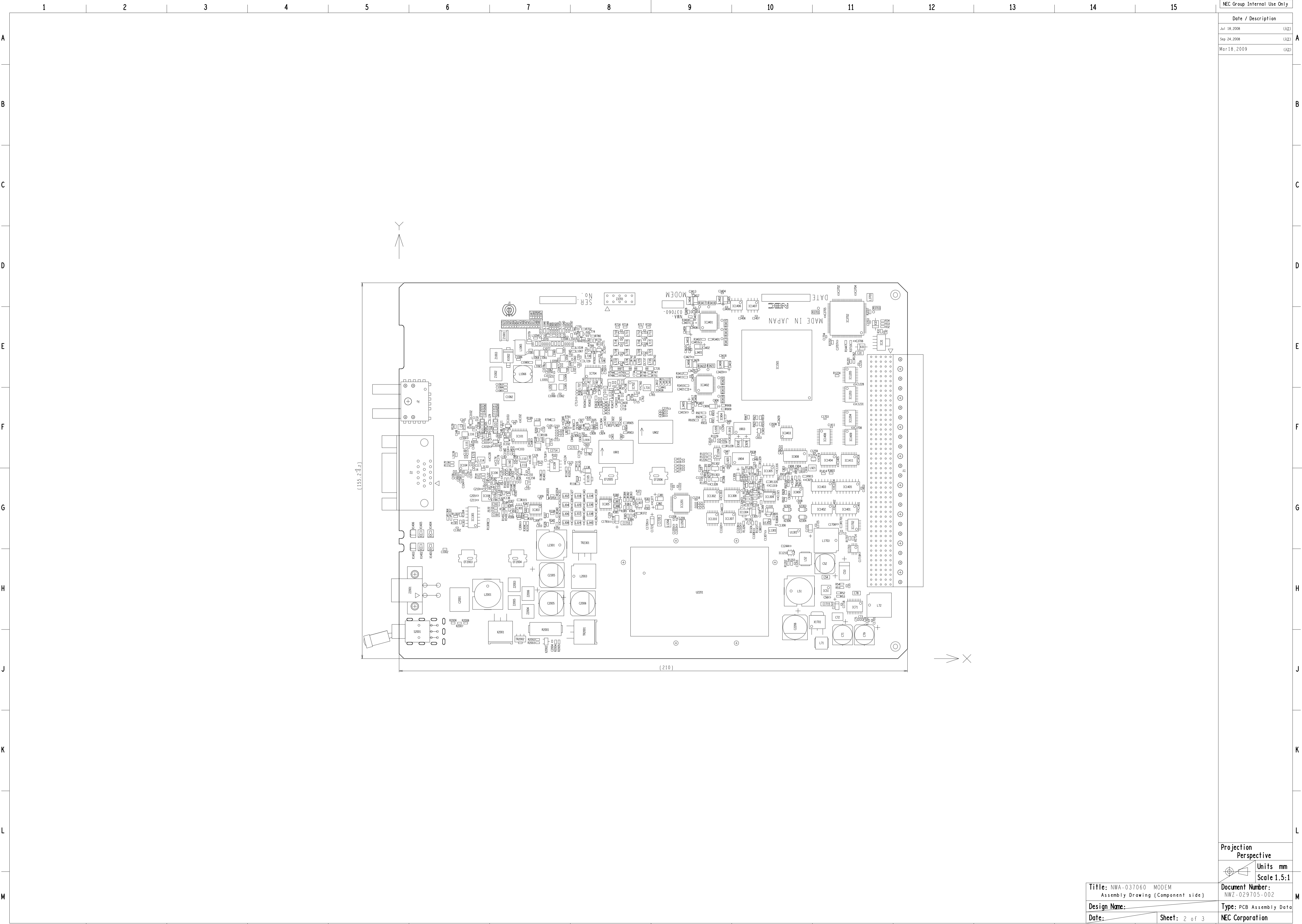
左図と同じ
AS shown left.

注1. 本品は「環境選04-006 製品含有化学物質の調査結果に関する基準」に準拠すること。
Note 1. This part (product) shall conform to "KANKANTU-04-006" Standards pertaining to procurement restrictions for the inclusion of chemical substances in products.

Projection Perspective

Units mm
Scale 1.5:1

Title: NWA-03T060 MODEM	Document Number: NWZ-029705-002
Assembly Drawing (Component side)	Type: PCB Assembly Data
Design Name:	NEC Corporation
Date:	Sheet: 1 of 3



Projection Perspective

Units mm Scale 1.5:1

Title: NWA-037060 MODEM
Assembly Drawing (Component side)

Document Number:
NWZ-029705-002

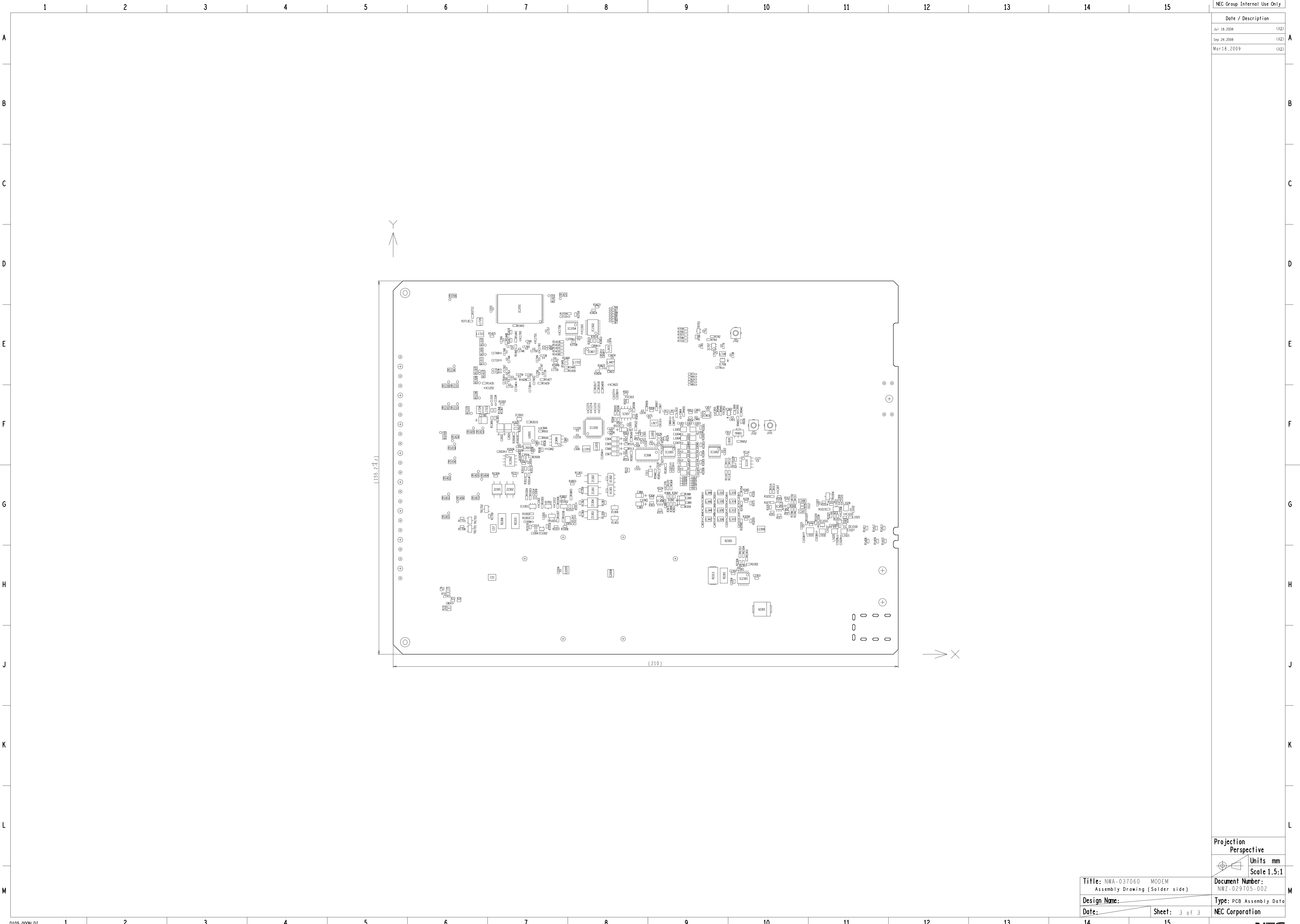
Design Name:

Type: PCB Assembly Data

Date:

Sheet: 2 of 3

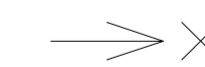
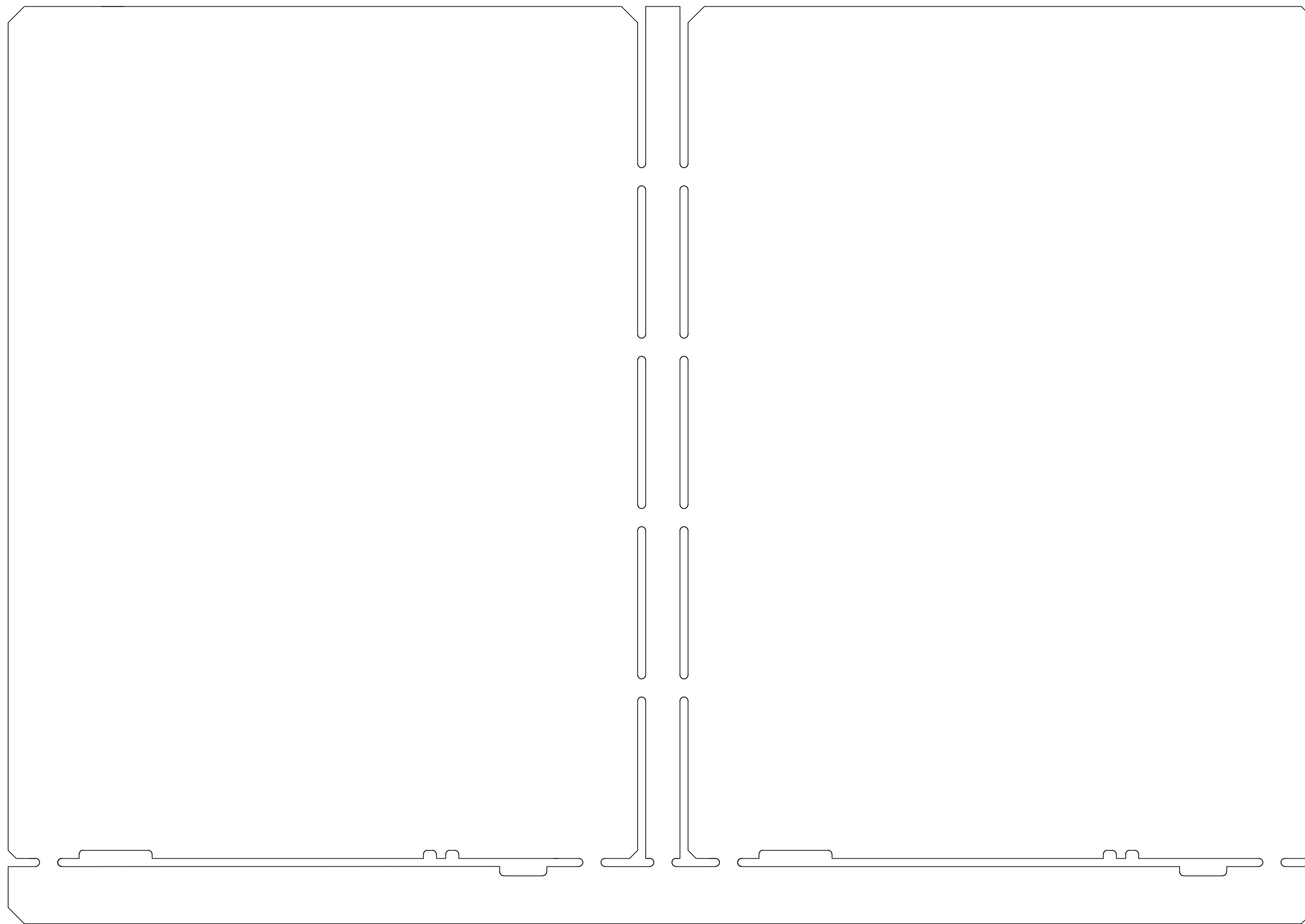
NEC Corporation

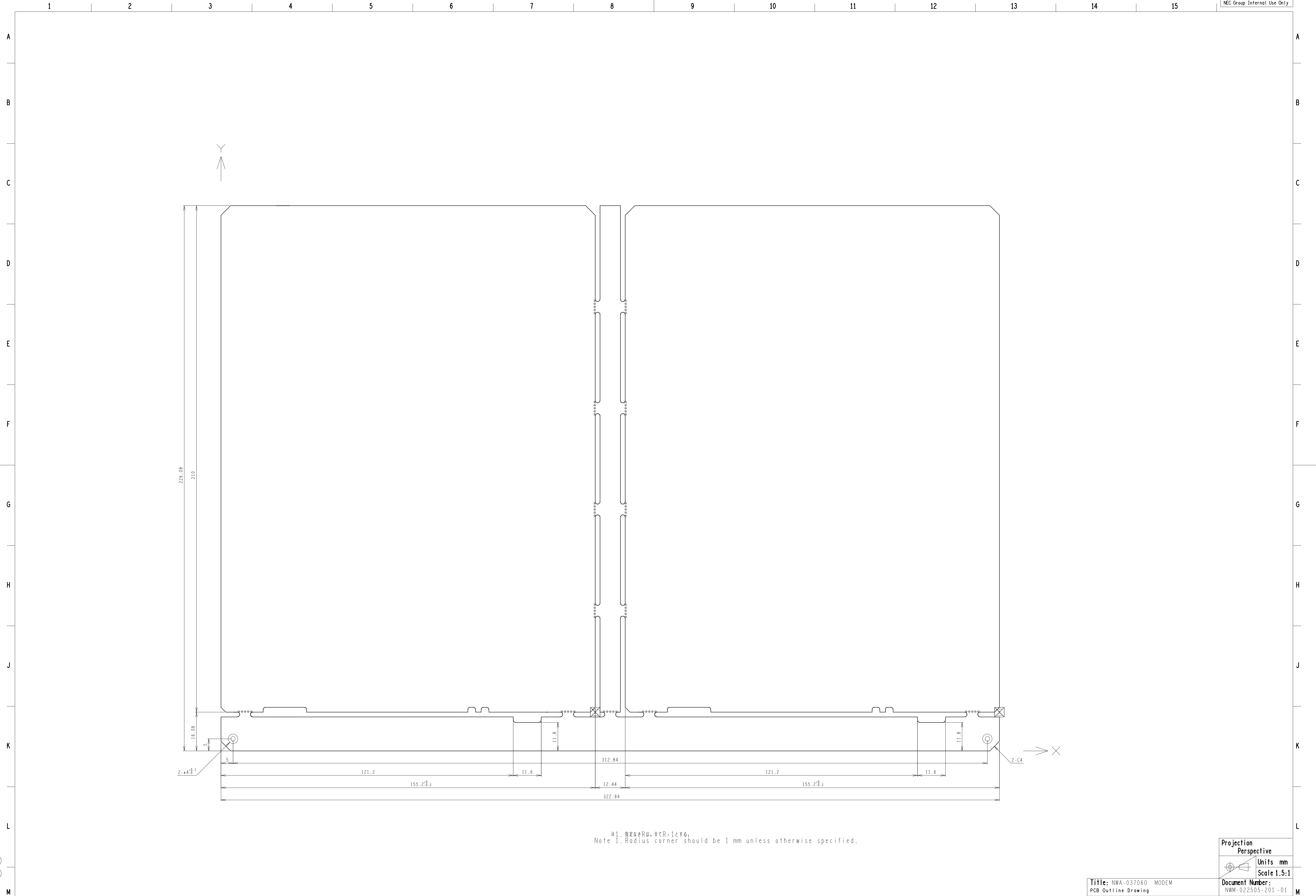


Projection Perspective

Units mm
Scale 1.5:1

Title: NWA-037060 MODEM Assembly Drawing (Solder side)		Document Number: NWZ-029705-002
Design Name:		Type: PCB Assembly Data
Date:	Sheet: 3 of 3	NEC Corporation





注1. 指定なき角は、全てR=1とする。
 Note 1. Radius corner should be 1 mm unless otherwise specified.

Projection	Perspective
Units	mm
Scale	1.5:1
Document Number:	NWM-022505-201-01
Type:	PCB Pattern Data
NEC Corporation	

Title:	NWA-037060 MODEM
Design Name:	
Date:	Mar18, 2009
Sheet:	3 of 16

