

HALO 8+ UNIVERSE

OPERATOR'S MANUAL Full Function Radio Control MANUEL D'UTILISATION Toutes fonctions contrôlées par radiocommande MANUAL DE USUARIO Radio Control de Función Completa

#701
Customer Toll Free Number (USA): 888-656-5869
Numéro vert client (États-Unis): 888-656-5869
Servicio Telefónico Gratuito (EE.UU.): 888-656-5869
Email Address: CustomerService@nkok.com
Courriel: CustomerService@nkok.com
Dirección de Correo Electrónico: CustomerService@nkok.com

Retain the packaging and manual for future reference as they contain important information.
L'emballage et le mode d'emploi contiennent des informations importantes, veuillez les conserver pour toute référence ultérieure.
Guarde el paquete y el manual para futuras consultas, ya que que contienen información importante.

**CAUTION:
ELECTRICALLY
OPERATED PRODUCT.**

Not recommended for children under 8 years of age. As with all electric products, precautions should be observed during handling and use to prevent electric shock.

**ATTENTION !
PRODUIT FONCTIONNANT
À L'ÉLECTRICITÉ.**

Ce produit n'est pas recommandé pour les enfants de moins de 8 ans. Comme avec tous les produits électriques, des précautions doivent être prises durant la manipulation et l'utilisation du produit afin d'éviter tout risque de choc électrique.

**PRECAUCIÓN, ESTE
PRODUCTO FUNCIONA
CON ELECTRICIDAD.**

NO RECOMENDADO PARA NIÑOS MENORES DE 8 AÑOS. AL IGUAL QUE CON OTROS APARATOS ELÉCTRICOS, DEBEN TOMARSE LAS MEDIDAS NECESARIAS DURANTE SU USO PARA PREVENIR DESCARGAS ELÉCTRICAS.

INPUT : 120V AC 60Hz 35mA
OUTPUT : 7.2V DC 250mA

- | | | |
|---|--|---|
| <p>Includes:</p> <ul style="list-style-type: none"> - Warthog Vehicle - Battery Charger - 7.2V Ni-CD Battery Pack - "9-Volt" Battery - Transmitter - Antenna - 2 Antenna tubes - Operator's Manual | <p>Inclut:</p> <ul style="list-style-type: none"> - Warthog Véhicule - Chargeur de batterie - 7.2V Ni-CD Batterie - "9-Volt" Piles - Transmission - Antenne - 2 tubes pour l'antenne - Manuel d'utilisation | <p>Incluye:</p> <ul style="list-style-type: none"> - Warthog Vehículo - Cargador de la Pila - 7.2V Ni-CD Pila - "9-Volt" Pilas - Transmisor - Antena - 2 antenas - Manual de usuario |
|---|--|---|

©2011 NKKOK, INC.
CITY OF INDUSTRY, CA 91746, USA
www.nkok.com

© 2011 Microsoft Corporation. All Rights Reserved.
Microsoft, 343 Industries, Halo, the Halo logo, Xbox, Xbox 360, and the Xbox logos are trademarks of the Microsoft group of companies.

**WARNING:
CHOKING HAZARD - Small parts.
Not for Children under 3 years.**

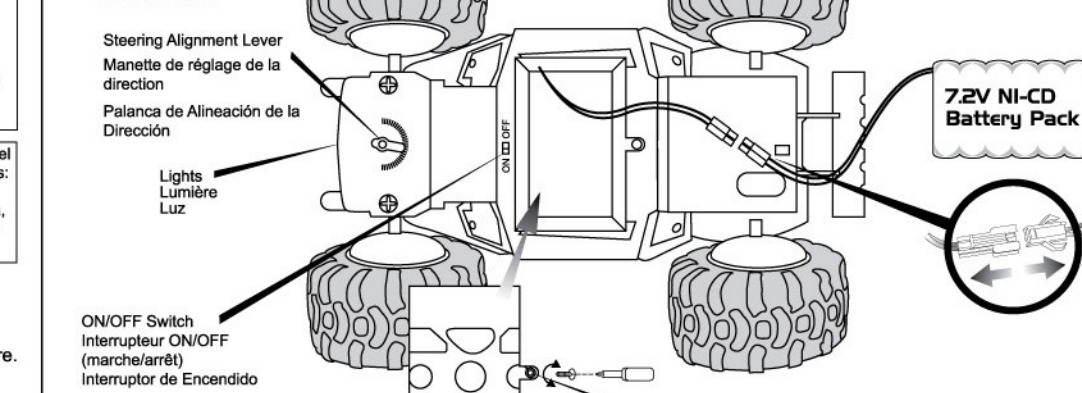
**AVERTISSEMENT:
DANGER DE SUFFOCATION. - Petites pièces.
Ne convient pas aux enfants de moins de 3 ans.**

**ADVERTENCIA:
PELIGRO DE ASFIXIA - Piezas pequeñas.
No apto para menores de 3 años.**

Made in China / Fabriqué en Chine / Fabricado en China

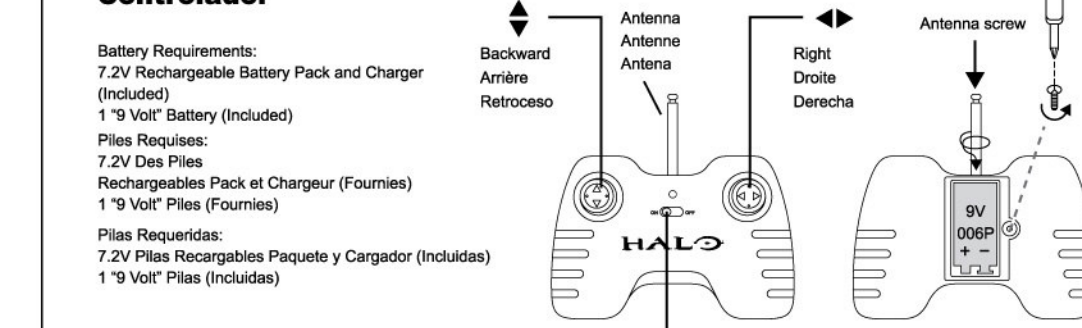
Battery Installation Installation de la pile Instalación de la pila

Vehicle Véhicule Vehículo



Remove screw to lift cover
Retirez la vis pour soulever le couvercle
Retire el tornillo para levantar la cubierta

Controller Radiocommande Controlador



Battery Pack Batterie Pila

- IMPORTANT!**
- 7.2V battery packs are NOT charged prior to shipping and must be charged 8 hours before the first and second use.
1. Insert the supplied 7.2V Battery Pack securely into the charger as shown.
 2. Plug the charger into a standard 110/120V indoor electrical outlet.
 3. Allow the Battery Pack to charge for a minimum of 8 hours on the initial two charges. Subsequent charges require only 4 hours.
 4. Remove Charger and battery from outlet. Unplug the battery pack from the charger by depressing the catch on one side of the connector, and gently pulling the plug halves apart. (Fig. 1)

NOTE: Battery Pack will become warm after charging or during use. Make certain to allow the Battery Pack to cool before recharging. Charging a warm Battery Pack will greatly reduce its life. Do not overcharge the battery pack which may result in battery failure.

ATTENTION PARENTS:
The battery charger & battery pack need to be periodically examined for potential hazards.
Any potentially hazardous parts need to be repaired or replaced.

IMPORTANT!

- Les batteries de 7.2 V ne sont PAS chargées avant d'être envoyées et doivent être chargées pendant 8 heures avant la première et la seconde utilisations.
1. Insérez fermement la batterie fournie de 7.2 V dans le chargeur, conformément au schéma.
 2. Branchez le chargeur dans une prise de courant intérieure, de standard 110/120 V.
 3. Pour les deux premières charges, laissez la batterie charger pendant au moins 8 heures. 4 heures suffisent pour les charges suivantes.
 4. Retirez le chargeur et la batterie de la prise. Soulevez le clapet situé sur le côté du chargeur pour pouvoir retirer la batterie chargée à fond.
- Ne laissez pas le chargeur branché sur la prise lorsqu'il n'est pas utilisé. (Fig.1)

REMARQUE: Après avoir été chargée ou pendant l'utilisation, la batterie devient chaude. Vérifiez que la batterie a refroidi avant de la recharger.

Recharger une batterie chaude réduit notablement sa durée de vie. Ne rechargez pas trop la batterie, cela risquerait de la mettre en panne.
MISE EN GARDE À L'ATTENTION DES PARENTS:
Afin d'éviter tout danger potentiel, le chargeur de batterie et la batterie doivent être vérifiés régulièrement.
Toute pièce potentiellement dangereuse doit être réparée ou remplacée.

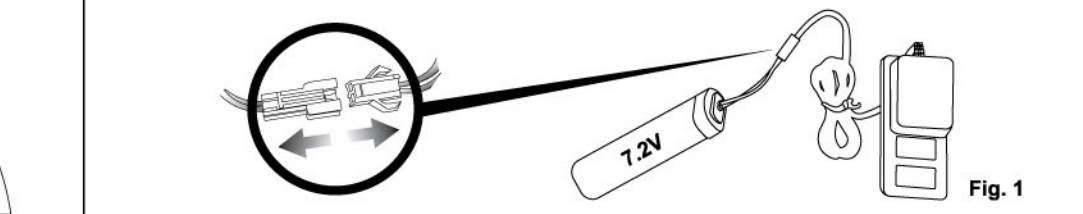
¡IMPORTANTE!

- La pila de 7.2V NO viene cargada de fábrica, por lo que debe ser recargada 8 horas antes de ser usada por primera y segunda vez.
1. Conecte la pila de 7.2V suministrada en el cargador, como se muestra en el dibujo.
 2. Enchufe el cargador a una toma de corriente estándar de 110/120V y resguardada del exterior.
 3. Deje que la pila se cargue un mínimo de 8 horas durante las dos primeras cargas.
- Las cargas posteriores solo requieren 4 horas para recargar las pilas.
4. Quite el cargador y la pila de la toma de corriente. Levante el enganche a un lado del cargador para retirar la pila cargada.
- No deje el cargador en la toma de corriente cuando no esté en uso.

AVISO: La pila estará caliente después de ser cargada o cuando esté en uso. Permita de que la pila se enfríe antes de cargarla.
La recarga de una pila caliente puede reducir considerablemente su vida útil. No sobrecargue la pila, ya que podría provocar su mal funcionamiento.

ATENCIÓN PADRES:

El cargador y la pila deben ser examinados regularmente en busca de posibles daños.
Cualquier pieza que presente posibles daños debe ser reparada o reemplazada.



Insert the Antenna tube Insérez le tube de l'antenne Insertar la Antena

1. Locate the vehicle antenna wire, which leads through an opening on the top of the vehicle.
2. Localisez le câble de l'antenne du véhicule, à la sortie de l'une des ouvertures situées sur le dessus du véhicule.
3. Localice el cable de la antena, que sobresale por un orificio en la parte superior del vehículo.

1. Slide the vehicle antenna wire through the Vehicle Antenna Tube. Insert the tube into the opening.
2. Faites glisser le câble de l'antenne du véhicule à travers le tube de l'antenne. Insérez le tube dans l'ouverture.
3. Pase el cable por la antena del vehículo e inserte la antena en el orificio.

1. Tie a simple knot in the antenna wire to hold the Vehicle Antenna Tube in place.
2. Faites un simple noeud au câble de l'antenne, afin de maintenir le tube de l'antenne du véhicule bien en place.
3. Haga un nudo corriente al cable de la antena para fijar la antena en su lugar.

TROUBLE SHOOTING

- Problem - Vehicle does not move or moves slowly.**
- Replace fresh 9V block battery in transmitter and that it has been installed in the correct position.
 - Extend the antenna on transmitter for better range.
 - Has the Battery Pack been installed in the vehicle?
 - Has the rechargeable Battery Pack been fully charged?
 - Are the metal contact tabs touching, rusty or dirty in the transmitter?
 - Make certain that the vehicle ON/OFF switch is in the "ON" position.

BATTERY SAFETY INFORMATION

- In exceptional circumstances batteries may leak fluids that can cause a chemical burn injury or ruin your product. To avoid battery leakage:
1. Do not mix old and new batteries.
 2. Do not mix alkaline, standard (carbon-zinc), or rechargeable (nickel-cadmium) batteries.
 3. Only batteries of the same or equivalent type as recommended are to be used.
 4. Batteries are to be inserted with the correct polarity.
 5. Exhausted batteries are to be removed from the product.
 6. The supply terminals are not to be short-circuited.
 7. Non-rechargeable batteries are not to be recharged.
 8. Rechargeable batteries are to be removed from the product before being charged.
 9. Rechargeable batteries are only to be charged under adult supervision.
 10. Dispose of battery(ies) safely.
 11. Do not dispose of this product in a fire. The batteries inside may explode or leak.

CONTROL RANGE

When the vehicle is driven beyond radio signal range, there could be a loss of control.
When operating outdoor, the distance range for most radio controlled vehicles is approximately between 50 Feet (15 meters) to 100 feet (30 meters).
The range is also subject to interference.

VEHICLE OPERATION

Any of the following conditions may interfere with the behavior and function.
The transmitter signals can easily be interrupted.
Improper handling may hamper the performance of the vehicle.

SAFETY PRECAUTIONS

- Remember to avoid water, heat, sand and high impact!**
- Keep vehicle away from wet surfaces or rain.
 - Avoid running on thick carpet or dusty floors.
 - Avoid collision on hard surface.
 - Avoid running 2 vehicles of the same frequency. Always run one at a time unless you purchase vehicle with different frequencies.
 - Keep vehicle away from sandy or dusty areas.
 - DO NOT operate your vehicle on the streets!
 - DO NOT carry the vehicle by pulling the antenna wire.

This radiocommunication device complies with all the requirements of Industry Canada Standard RSS-310.

CLEANING & MAINTENANCE:

This toy vehicle needs periodic maintenance and cleaning.
Wipe body clean with a soft rag. Do not clean vehicle with chemical or water.

CAUTIONS

1. Do not recharge Battery Pack if it is warm to touch. Allow Battery Pack to cool down before recharging. Recharging a warm Battery Pack will shorten the life of the Battery Pack.
2. Do not recharge a Battery Pack if it appears to be damaged or leaking.
3. Always unplug Charger when not in use.
4. Always remove Battery Pack from Battery Compartment when not in use.
5. Do not dispose batteries in fire. Leakage, explosion and personal injury may occur.
6. Dispose of Rechargeable Battery Pack properly.
7. Do not attempt to to disassemble Battery Pack or Charger.
8. Do not use Battery Charger for any use other than instructed in this manual.
9. Recharging batteries should be done by an adult.

Warning: Changes or modifications to this unit not expressly approved by the party responsible for compliance could void the user's authority to operate the equipment.

NOTE: This equipment has been tested and found to comply with the limits for a Class B digital device, pursuant to Part 15 of the FCC Rules. These limits are designed to provide reasonable protection against harmful interference in a residential installation. This equipment generates, uses and can radiate radio frequency energy and, if not installed and used in accordance with the instructions, may cause harmful interference to radio communications.

However, there is no guarantee that interference will not occur in a particular installation. If this equipment does cause harmful interference to radio or television reception, which can be determined by turning the equipment off and on, the user is encouraged to try to correct the interference by one or more of the following measures:

- Reorient or relocate the receiving antenna.
- Increase the separation between the equipment and receiver.
- Connect the equipment into an outlet on a circuit different from that to which the receiver is connected.
- Consult the dealer or an experienced radio/TV technician for help.

**This device and its antenna must not be co-located or operating in conjunction with any other antenna or transmitter.

DÉPANNAGE

- Problème - Le véhicule n'avance pas ou avance lentement.**
- Vérifiez que les 9V pile alcalines de la télécommande sont neuves et qu'elles sont installées dans le bon sens.
 - Déployez l'antenne sur l'émetteur pour une meilleure portée.
 - La batterie a-t-elle été installée dans le véhicule ?
 - La batterie rechargeable a-t-elle été complètement rechargée ?
 - Les languettes de contact en métal situées dans la télécommande se touchent-elles ? Sont-elles rouillées ou sales ?
 - Vérifiez que l'interrupteur MARCHÉ/ARRÊT du véhicule est en position "MARCHÉ".

INFORMATIONS DE SÉCURITÉ DE PILES

- Dans les circonstances exceptionnelles batteries peut divulguer de liquides qui peuvent provoquer un produit chimique brûlent la blessure ou ruinent votre produit. Éviter la fuite de batterie :
1. N'utilisez pas ensemble des piles neuves et usagées.
 2. N'utilisez pas ensemble des piles alcalines, standard (carbone-zinc) ou rechargeables (nickel-cadmium).
 3. Seulement piles du même type ou équivalent comme recommandé doivent être utilisés.
 4. Installez les piles selon les polarités correctes.
 5. Retirez toujours les piles usagées de l'appareil.
 6. Ne créez pas de court-circuit entre les pôles.
 7. Non-rechargeable batteries are not to be recharged.
 8. Retirez les piles rechargeables du produit avant de les recharger.
 9. Les piles rechargeables doivent être rechargées sous la surveillance d'un adulte.
 10. Débarrassez de la pile(s) bien.
 11. Ne débarrassez pas de ce produit dans un feu. Le piles peut à l'intérieur exploser ou fuir.

GAMME DE CONTRÔLE

Quand le véhicule est conduit au-delà de la gamme de signal radio, il pourrait y avoir une perte de contrôle.
En faisant marcher en plein air, la gamme de distance pour la plupart des véhicules contrôlés radio est environ entre 50 pieds (15 mètres) à 100 pieds (30 mètres).
La gamme est soumise aussi à l'interférence.

FONCTIONNEMENT DU VÉHICULE

N'importe laquelle des circonstances suivantes peut altérer le fonctionnement et le comportement du véhicule.
Il peut arriver facilement que les signaux de la radiocommande soient interrompus en raison de mauvaises manipulations.
La performance de votre véhicule peut être altérée par de mauvaises manipulations.

PRECAUTIONS DE SECURITE

- Rappel : évitez l'eau, la chaleur, le sable et les chocs violents!**
- Gardez votre véhicule loin des surfaces mouillées et à l'abri de la pluie.
 - Évitez de le faire fonctionner sur des tapis épais ou dessous poussières.
 - Évitez les chocs contre des surfaces dures.
 - Évitez de courir 2 véhicules de la même fréquence. Toujours exécuter un à la fois, sauf si vous achetez des véhicules avec des fréquences différentes.
 - Gardez votre véhicule éloigné des zones sableuses ou poussiéreuses.
 - Ne faites pas fonctionner votre véhicule dans la rue !
 - Ne portez pas votre véhicule en le tenant par son antenne.

Ce dispositif de radiocommunication rencontre toutes les exigences de la norme CNR-310 d'Industrie Canada.

NETTOYAGE ET MAINTENANCE :

Ce véhicule de jouet a besoin de la maintenance périodique et du nettoyage.
Essayez le corps propre avec un chiffon mou. Ne nettoyez pas de véhicule avec le produit chimique ou l'eau.

ATTENTION

1. Ne recharger pas de Paquet de Batterie s'il est chaud de toucher. Permettez au Paquet de Batterie de refroidir avant le fait de recharger. Le fait de recharger un Paquet de Batterie chaude va raccourcir la vie du Paquet de Batterie.
2. Ne recharger pas de Paquet de Batterie s'il a l'air d'être nu ou le fait de divulguer.
3. Débranchez toujours le Chargeur sinon dans l'utilisation.
4. Enlevez toujours le Paquet de Batterie du Logement de piles sinon dans l'utilisation.
5. Ne disposez pas batteries dans le feu. La fuite, l'explosion et la blessure personnelle peuvent se produire.
6. Débarrassez du Paquet de Batterie Rechargeable correctement.
7. N'essayez pas à désassembler le Paquet de Batterie ou le Chargeur.
8. N'utiliser pas de Chargeur d'aucune utilisation autre qu'enseigné dans ce manuel.
9. Batteries rechargeant devrait être fait par un adulte.

Attention: tout changement ou modification apportés à cet appareil sans l'approbation expresse de la partie responsable de sa conformité risque d'annuler de droit de l'utilisateur à se servir de cet équipement.

REMARQUE: Cet équipement a été testé et jugé conforme aux limites d'un appareil numérique de classe B, conformément à la section 15 des règles de la FCC. Ces limites sont prévues pour fournir une protection raisonnable contre les interférences nuisibles dans une installation résidentielle. Cet équipement génère, utilise et peut irradier de l'énergie de fréquence radio, et s'il n'est pas installé et utilisé conformément aux instructions, il risque de causer des interférences nuisibles aux communications radio. Cependant, nous ne pouvons pas garantir l'absence de toute interférence dans une installation donnée.

Si cet équipement est source d'interférences nuisibles à la réception radio ou télévision, ce qui peut être déterminé en éteignant puis en rallumant l'appareil, l'utilisateur est encouragé à essayer de corriger les interférences en s'aidant des mesures suivantes:

- Réorienter ou repositionner l'antenne de réception.
- Augmenter la distance entre l'équipement et le récepteur.
- Brancher l'équipement sur la prise d'un circuit différent de celui sur lequel le récepteur est branché.
- Consulter le revendeur ou un technicien radio/télé expérimenté.

**Cet appareil et son antenne ne doivent pas être co-localisés ou fonctionner conjointement avec une autre antenne ou transmetteur.

RESOLUCIÓN DE PROBLEMAS

- Problema - El vehículo no se mueve o se mueve despacio.**
- Compruebe que el transmisor tiene 9V pila alcalinas recientes y que han sido instaladas en la posición correcta.
 - Extienda la antena del transmisor para un mejor alcance.
 - ¿Ha instalado la pila en el vehículo?
 - ¿Se ha cargado la pila por completo?
 - ¿Están las lengüetas de metal del transmisor oxidadas o sucias o hacen contacto?
 - Compruebe que el interruptor de encendido está en la posición "ON".

INFORMACIÓN DE SEGURIDAD DE PILAS

- En circunstancias excepcionales las baterías pueden escaparse fluidos que pueden causar una herida de quemadura química o arruinar su producto. Evitar salida de pila :
1. No mezcle pilas nuevas con usadas.
 2. No mezcle pilas alcalinas, estándar (carbone-cinc), o recargables (níquel-cadmio).
 3. Sólo las baterías del mismo tipo o equivalente que recomendado deben ser usadas.
 4. Las pilas deben ser insertadas en la polaridad correcta.
 5. Las pilas desgastadas deben ser retiradas del juguete.
 6. No cortocircuite los terminales de alimentación.
 7. Las pilas no-recargables no deben ser recargadas.
 8. Las pilas recargables deben ser retiradas del juguete antes de ser recargadas.
 9. Las pilas recargables solo deben ser recargadas bajo la supervisión de un adulto.
 10. Eliminar la pila (s) sin peligro.
 11. No eliminar este producto en un fuego. Las baterías dentro pueden explotar o escaparse.

VARIEDAD DE CONTROL

Cuando el vehículo es conducido más allá de la variedad de señal de radio, podría haber una pérdida de control.
Haciendo funcionar al aire libre, la variedad de distancia para los vehículos controlados de la mayor parte de radio está aproximadamente entre 50 pies (15 metros) a 100 pies (30 metros).
La variedad es también sujeta a la interferencia.

MANEJO DEL VEHÍCULO

Cualquier de estas condiciones podría interferir con su comportamiento y funcionamiento.
La señal del transmisor puede ser interrumpida con facilidad.
El manejo indebido del vehículo podría afectar su rendimiento.

PRECAUCIONES DE SEGURIDAD

- Recuerde evitar el agua, el calor, la arena y las colisiones de gran impacto!**
- Mantenga el vehículo alejado de superficies mojadas o de la lluvia.
 - Evite rodar en alfombras espesas o suelos polvorientos.
 - Evite colisionar contra superficies duras.
 - Evite correr 2 vehículos de la misma frecuencia. Siempre se una a la vez a menos que la compra de vehículos con diferentes frecuencias.
 - Mantenga el vehículo alejado de áreas arenosas o polvorientas.
 - No utilice el vehículo en las calles!
 - No traslade el vehículo cogiéndolo desde el cable de la antena.

LIMPIEZA Y MANTENIMIENTO:

Este vehículo de juguete necesita el mantenimiento periódico y la limpieza.
Limpie el cuerpo limpio con un trapo suave. No limpie el vehículo con sustancias químicas o echar agua.

PRECAUCIÓN

1. No recargar el Paquete de Batería si es caliente tocar. Permita que el Paquete de Batería se enfríe antes de recargar. Recargar un Paquete de Batería caliente va a acortar la vida del Paquete de Batería.
2. No recargar un Paquete de Batería si parece ser dañado o escape.
3. Siempre desenchufe el Cargador cuando no en el uso.
4. Siempre quite el Paquete de Batería del Compartimento de las Pilas cuando no en el uso.
5. No disponer pas baterías en el fuego. La salida, la explosión y la herida personal pueden ocurrir.
6. Eliminar el Paquete de Batería Recargable correctamente.
7. No intentar a desmontar Paquete de Batería o Cargador.
8. No usar el Cargador de Baterías para ningún uso además de instruido en este manual.
9. Recargar baterías debería ser hecho por un adulto.

Precauciones: Cambios o modificaciones que no estén expresamente aprobados por la parte responsable del cumplimiento de las normativas puede anular la autoridad del usuario para operar el equipo.

AVISO: Este equipo ha sido evaluado y cumple con los límites para los dispositivos de Clase B, conforme a la Sección 15 del Reglamento del FCC. Estos límites han sido establecidos para proveer suficiente protección contra interferencias perjudiciales en instalaciones residenciales. Este equipo genera, usa y puede irradiar energía en forma de radiofrecuencia y si no es instalado de acuerdo con las instrucciones puede llegar a causar interferencias perjudiciales en aparatos de radiocomunicación.

No obstante, esto no es una garantía de que no vayan a ocurrir interferencias en ciertas instalaciones. Si este equipo causa interferencias perjudiciales en la recepción de señales de radio o televisión, las cuales pueden ser determinadas apagando y encendiendo el equipo, se aconseja al usuario que trate de corregir la interferencia llevando a cabo uno o varias de las medidas que se describen a continuación:

- Reorienta o cambie la ubicación de la antena.
- Aumente la separación entre el equipo y el receptor.
- Conecte el equipo a una toma de corriente diferente a la del receptor.
- Consulte con su distribuidor o un técnico de radio/TV cualificado para obtener más ayuda.

** Este dispositivo y su antena no deben ser co-localizados o haciendo funcionar junto con ninguna otra antena o transmisor.