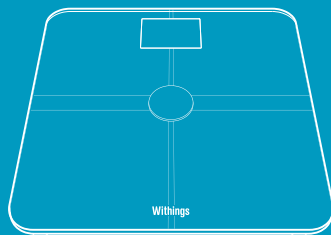


# Withings Body



## Quick Installation Guide

---

**FR** Guide d'installation

**DE** Installationsanleitung

**ES** Guía de instalación

**IT** Guida all'installazione



## NEED HELP

BESOIN D'AIDE | BRAUCHEN SIE HILFE | NECESITAS AYUDA | TI SERVE AIUTO

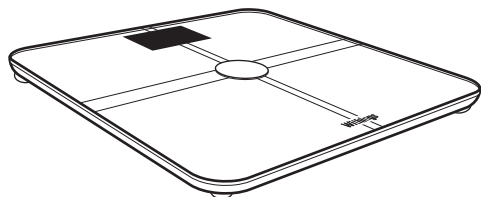
➔ <http://support.withings.com/body>

## Thank you for choosing the Withings Body

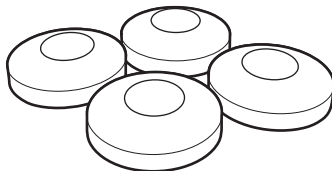
Merci d'avoir choisi le Withings Body | Wie bedanken uns für ihre Wahl zum Withings Body  
Te agradecemos que hayas elegido el Withings Body | Grazie per aver scelto lo Withings Body

## Box content

Contenu du coffret | Inhalt | Contenido de la caja | Contenuto della confezione

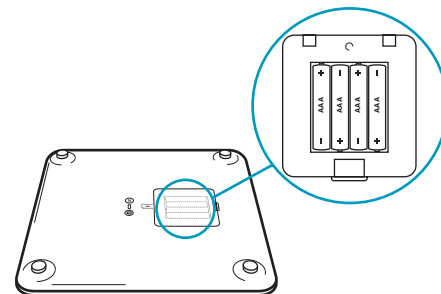


**Withings Body**



**Carpet feet**

FR Pieds moquette ES Pies para moqueta  
DE FüÙe für Teppich IT Piedini per moquette



**AAA Alkaline cells already installed**

FR Piles déjà installées ES Pilas ya instaladas  
DE Batterien eingesetzt IT Pile già inserite

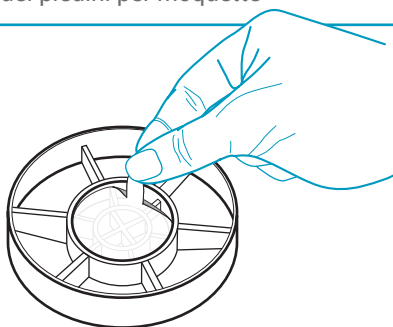
## Installation of carpet feet (optional)

Installation des pieds pour moquette (optionnel) | Montage der FüÙe für ein Aufstellen der Waage auf Teppich  
Instalación de los pies para moqueta | Installazione dei piedini per moquette

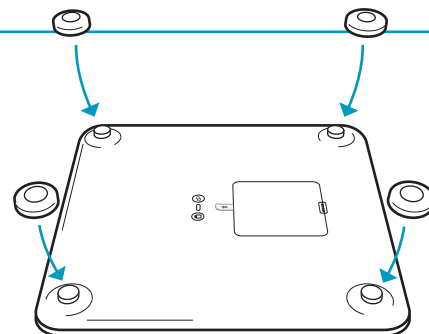
### Optional use

FR Utilisation optionnelle  
DE Optionale Verwendung  
ES Uso opcional  
IT Uso opzionale

1



2



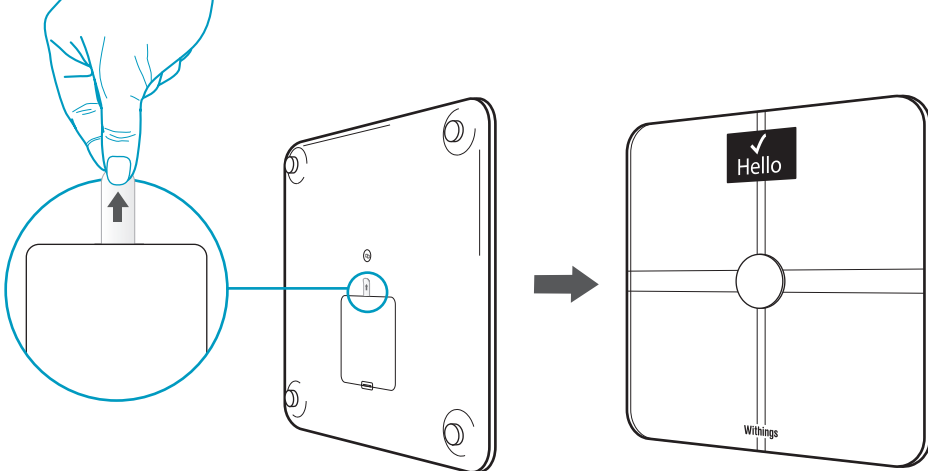
# Quick start

Démarrez rapidement | Schnellstart  
Inicio rápido | Avvio rapido

## 1

### Pull the tab underneath the scale

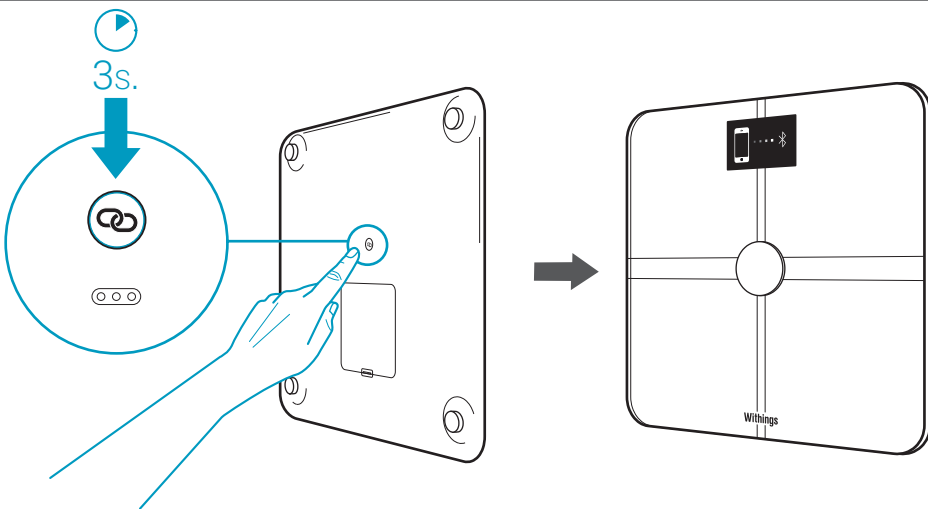
- FR Retirez la languette à l'arrière du pèse-personne
- DE Ziehen Sie die Lasche unter der Waage ab
- ES Retira la lengüeta de la parte inferior de la báscula
- IT Rimuovere la linguetta sotto la bilancia



## 2

### Press the pairing button for three seconds

- FR Appuyez 3 secondes sur le bouton d'appairage
- DE Drücken Sie 3 Sekunden lang die Pairing-Taste
- ES Pulsa durante 3 segundos el botón de aparejar
- IT Premere 3 secondi il tasto di accoppiamento



# 3

## Visit *go.withings.com* to get the app and follow the instructions

**FR** Obtenez l'appli sur *go.withings.com* et suivez les instructions

**DE** Besuchen Sie *go.withings.com* und holen Sie sich die App und die Anweisungen

**ES** Visita *go.withings.com* para conseguir la aplicación y sigue las instrucciones

**IT** Visita *go.withings.com* per ottenere l'app e segui le istruzioni



## Discover what you can do with your Withings Body

Analyze your Body Composition, and be notified of Rain Forecast for the day, while weighing

**FR** Découvrez ce que vous pouvez faire avec votre Withings Body

Analysez votre composition corporelle, et soyez avertis en cas d'alerte pluie ou météo, pendant la pesée

**DE** Erfahren Sie, was Sie mit Ihrem Withings Body alles machen können

Analysieren Sie Ihre Körperzusammensetzung und erhalten Sie den Regenbericht für heute beim Wiegen

**ES** Descubre qué puedes hacer con tu Withings Body

Analiza tu Composición Corporal y recibe el Pronóstico de Lluvia para ese día, todo ello mientras te pesas

**IT** Scopri cosa puoi fare con lo Withings Body

Analizza la tua Composizione corporea e riceverai, mentre ti pesi, la notifica delle Previsioni meteo del giorno

### \* Only with Wi-Fi connection

**FR** Uniquement avec une connexion Wi-Fi

**DE** Nur mit WLAN-Verbindung

**ES** Solo con conexión Wi-Fi

**IT** Solo con la connessione Wi-Fi



**Weight** (kg, lb, st lb)

Poids | Gewicht

Peso | Peso



**Rain Alert\***

Alerte pluie | Regenwarnung  
Alerta de lluvia | Avviso pioggia



**Fat Mass**

Masse grasse | Körperfettanteil

Masa grasa | Massa grassa



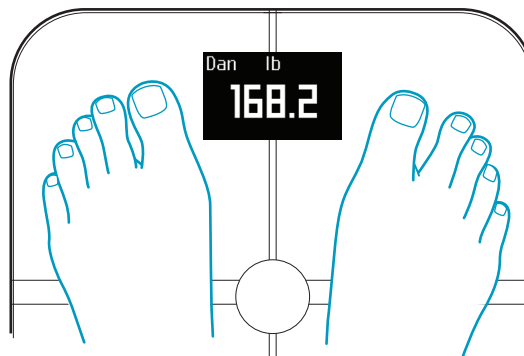
**Weather\*** morning | afternoon (°C or °F)

Météo matin, après-midi

Wetter Vormittag, Nachmittag

Pronóstico meteorológico mañana, tarde

Meteo mattino, pomeriggio



## Change the order of the screens and choose what matters most to you

*If you use a Withings activity tracker or track your steps with the Health Mate™ app, activate the Steps screen to know how much you walked the previous day!*

**FR** Modifiez l'ordre des écrans et ne gardez que l'essentiel pour vous

*Si vous utilisez Withings Activité™, Withings Pulse™ ou suivez vos pas avec l'appli Health Mate™, activez l'écran de pas pour savoir combien de pas vous avez fait la veille !*

**DE** Verändern Sie die Reihenfolge der Anzeigen und wählen Sie, was Ihnen am wichtigsten ist

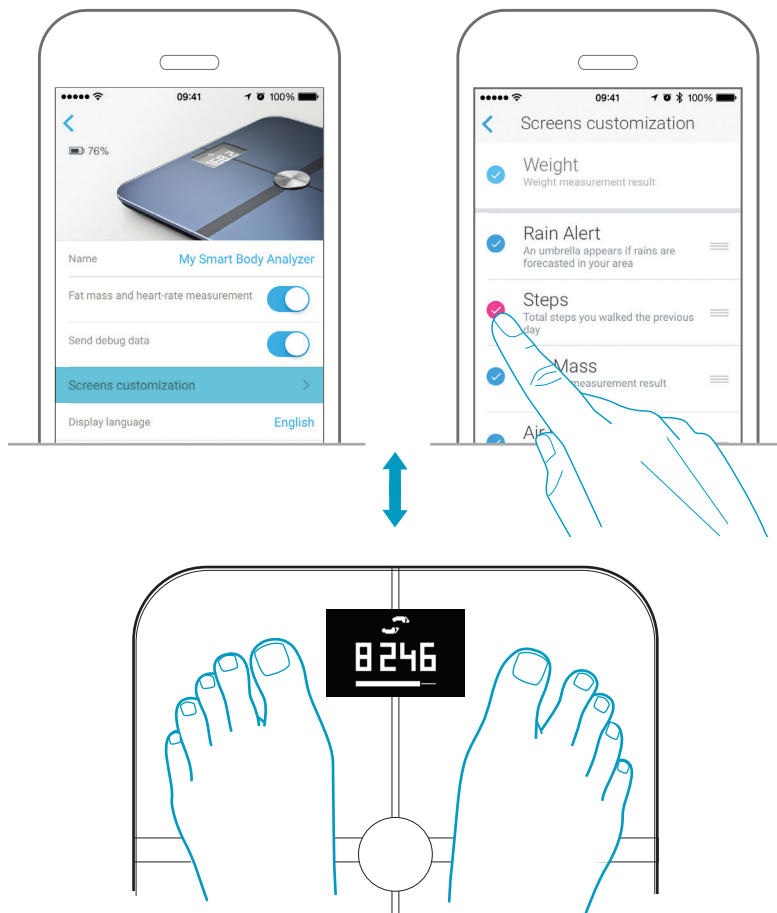
*Wenn Sie Withings Activité™ oder Withings Pulse™ verwenden oder Ihre Schritte mit der Gesundheitsbegleiter - App verfolgen, aktivieren Sie die Schritte-Anzeige, um zu wissen, wieviel Sie gestern gelaufen sind!*

**ES** Cambia el orden de las pantallas y decide qué datos te interesan más

*Si utilizas Withings Activité™, Withings Pulse™ o llevas un seguimiento de tus pasos con la aplicación Health Mate™, activa la pantalla Pasos para saber cuánto caminaste el día anterior !*

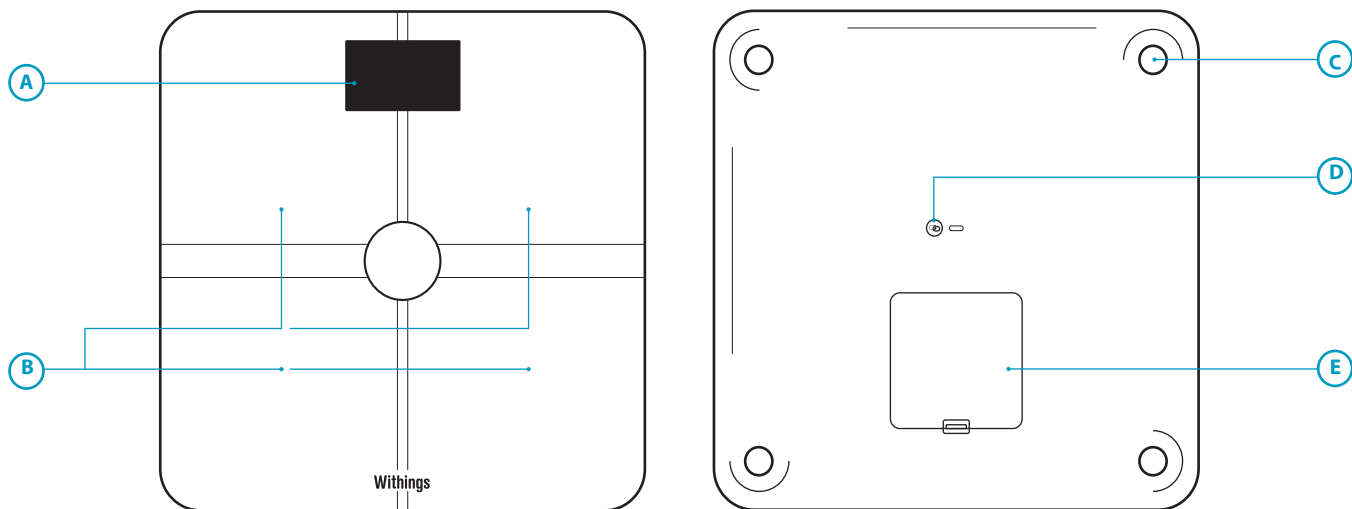
**IT** Cambia l'ordine degli schermi e scegli cosa ti interessa

*Se usi Withings Activité™, Withings Pulse™ o registri i tuoi passi con l'app Health Mate™, attiva lo schermo Steps per sapere quanto hai camminato il giorno prima!*



# Description

Description | Beschreibung | Descripción | Descrizione



## **A** Screen

**FR** Écran  
**DE** Display  
**ES** Pantalla  
**IT** Schermo

## **B** Electrodes

Électrodes  
Elektroden  
Electrodos  
Elettrodi

## **C** Feet

Pieds  
FüÙe  
Pies  
Piedini

## **D** Unit & Pairing button

Bouton d'appairage  
Pairind-Taste  
Botón de emparejamiento  
Tasto accoppiamento

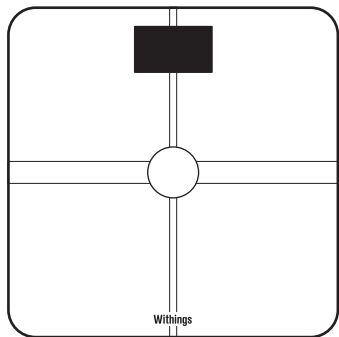
## **E** Battery cover

Trappe à piles  
Batteriefachdeckel  
Compartimento para pilas  
Vano delle pile



## Care and Maintenance

Conseils d'entretien | Tipps zur Wartung | Consejos de mantenimiento | Consigli di manutenzione



### Damp cloth

Chiffon humide | Feuchten Tuch

Paño húmedo | Panno umido

**- Use only a cloth dampened with water to clean your scale. The use of any detergents or cleaners may cause irreversible damage to the coating that protects the electrodes used to measure your body fat and heart rate.**

**FR** N'utilisez jamais de détergents pour nettoyer votre balance, vous pourriez altérer le fonctionnement des électrodes permettant de faire votre analyse corporelle.

**DE** Verwenden Sie für die Reinigung Ihrer Waage niemals ein Reinigungsmittel, denn dadurch könnte die Funktionsfähigkeit der Elektroden, die für die Ausführung der Körperanalyse nötig sind, beeinträchtigt werden.

**ES** No utilices detergentes para limpiar la báscula, podrían alterar el funcionamiento de los electrodos utilizados en la medición de tu análisis corporal.

**IT** Non utilizzare mai detergenti per pulire la bilancia; potrebbe alterarsi il funzionamento degli elettrodi che servono per la tua analisi del corpo.

## Important notice

Conseils importants | Wichtige Hinweise | Consejos importantes | Sugerimenti importanti



- This product is not suitable for people wearing a pacemaker or any other internal medical device.
- This product is not a medical device and should not be used to diagnose or treat any medical condition.

**FR** - N'utilisez pas ce produit si vous portez un stimulateur cardiaque ou autre appareil médical.  
- Ce produit n'est pas un dispositif médical. Ne l'utilisez pas pour le diagnostic ou traitement d'une pathologie médicale.

**DE** - Benutzen Sie dieses Produkt nicht, wenn Sie einen Herzschrittmacher oder ein anderes medizinisches Gerät tragen.  
- Dieses Produkt ist kein medizinisches Gerät und darf nicht für die Diagnose oder Behandlung eines Krankheitszustands verwendet werden.

**ES** - Este producto no es adecuado para personas que llevan un marcapasos u otro aparato médico implantado.  
- Este producto no es un dispositivo médico y no debe utilizarse para realizar un diagnóstico o para tratar una enfermedad.

**IT** - Non utilizzare questo prodotto se porti uno stimolatore cardiaco o un altro apparecchio medico.  
- Questo prodotto non è un dispositivo medico e non deve essere utilizzato per diagnosticare o curare nessun tipo di malattia.

## Information to users in Canada

Information pour les utilisateurs au Canada

IC ID: 11411A-WBS05

This device complies with Industry Canada's licence-exempt RSSs. Operation is subject to the following two conditions:

- (1) This device may not cause interference; and
- (2) This device must accept any interference, including interference that may cause undesired operation of the device.

### Radiation Exposure Statement

This equipment complies with Canada radiation exposure limits set forth for an uncontrolled environment. This equipment should be installed and operated with minimum distance 20cm between the radiator & your body.

Cet appareil est conforme aux CNR exemptes de licence d'Industrie Canada. Son fonctionnement est soumis aux deux conditions suivantes :

- (1) Ce dispositif ne peut causer d'interférences ; et
- (2) Ce dispositif doit accepter toute interférence, y compris les interférences qui peuvent causer un mauvais fonctionnement de l'appareil.

### Déclaration d'exposition aux radiations

Cet équipement est conforme Canada limites d'exposition aux radiations dans un environnement non contrôlé. Cet équipement doit être installé et utilisé à distance minimum de 20cm entre le radiateur et votre corps.

# Warranty

Garantie | Garantie | Garantia | Garanzia

## EN Withings™ One (1) Year Limited Warranty - Withings Body

Withings Inc. of 16192 Coastal Highway, Lewes, DE 19958 ("Withings") warrants the Withings-branded hardware product ("Withings Product") against defects in materials and workmanship when used normally in accordance with Withings' published guidelines for a period of **ONE (1) YEAR** from the date of original retail purchase by the end-user purchaser («Warranty Period»). Withings' published guidelines include but are not limited to information contained in technical specifications, safety instructions or quick start guide. Withings does not warrant that the operation of the Withings Product will be uninterrupted or error-free. Withings is not responsible for damage arising from failure to follow instructions relating to the Withings Product's use.

## FR Garantie commerciale de Withings™ limitée à un (1) an - Withings Body

Withings SA, 2 rue Maurice Hartmann 92130 Issy les Moulineaux, France (« Withings ») garantit le matériel de marque Withings (« Produit Withings ») contre les défauts de matériel et de main d'œuvre, lorsque celui-ci est utilisé conformément aux recommandations publiées sur le Produit Withings sous réserve qu'ils surviennent dans un délai d'**UN (1) AN** suivant la date d'achat initiale par l'utilisateur final du Produit Withings neuf auprès d'un professionnel. (« Période de garantie »). Les recommandations publiées comprennent notamment les spécifications techniques, les consignes de sécurité ou les manuels d'utilisation du Produit Withings. Withings ne garantit pas que le fonctionnement du Produit Withings sera ininterrompu ou sans erreur. Withings n'est pas responsable des dommages survenant en raison du non-respect des instructions d'utilisation du Produit Withings.

## DE Withings™ auf ein (1) Jahr begrenzte kommerzielle Garantie - Withings Body

Withings SA, 2 rue Maurice Hartmann 92130 Issy les Moulineaux, France („Withings“) gewährleistet für einen Zeitraum von **EINEM (1) JAHR** ab dem Datum des Ersterwerbs durch den Endnutzer („Garantiefrist“), dass das Material der Marke Withings («Withings-Produkte») frei von Material- und Verarbeitungsfehlern ist, vorbehaltlich, dass das Gerät als Neuware und von einem professionellen Händler erworben wurde, wenn es unter normalen Bedingungen gemäß den von Withings veröffentlichten Anleitungen verwendet wird. Die von Withings veröffentlichten Anleitungen umfassen unter anderem die Informationen, die in den technischen Informationen, den Sicherheitsanweisungen und der Kurzanleitung enthalten sind. Withings garantiert keinen ununterbrochenen oder fehlerfreien Betrieb des Withings-Produkts. Withings ist nicht verantwortlich für Schäden, die aus der Nichtbefolgung der Anweisungen resultieren.

## ES Garantía comercial de limitada un (1) Año de Withings™ - Withings Body

Withings SA con domicilio social en la calle Maurice Hartmann número 2 ,Issy les Moulineaux, 92130 Francia ("Withings") garantiza el material de la marca Withings (« Producto Withings ») contra los defectos de material y de mano de obra, siempre que se haya utilizado conforme a las recomendaciones publicadas sobre el Producto Withings y cuando los mismos aparezcan durante el periodo de **UN (1) AÑO** a partir de la fecha de compra inicial del Producto Withings nuevo en un distribuidor autorizado por el usuario final («Periodo de garantía»). Las recomendaciones publicadas por Withings incluyen las descripciones técnicas, las instrucciones de seguridad y los manuales del usuario. Withings no garantiza un funcionamiento del Producto Withings ininterrumpido o sin errores. Withings no se responsabiliza de los daños producidos por no haber seguido las instrucciones de utilización del Producto Withings.

## IT Garanzia commerciale di Withings™ limitata ad un (1) anno - Withings Body

Withings SA 2 rue Maurice Hartmann 92130 Issy les Moulineaux, France (« Withings ») garantisce il materiale della marca Withings (« Prodotto Withings ») contro i difetti materiali e di mano d'opera qualora questo venga utilizzato in conformità con le linee guida pubblicate per il Prodotto Withings a condizione che questi vengano riscontrati prima di **UN (1) ANNO** dalla data di acquisto del prodotto Withings da parte dell'acquirente finale presso un rivenditore (« Periodo di Garanzia »). Le linee guida pubblicate riguardano le specifiche tecniche, le consegne di sicurezza o le istruzioni d'uso. Withings non può garantire che il funzionamento del prodotto Withings sarà interrotto o senza alcun errore. Withings non è responsabile dei danni derivanti dal non rispetto dell'istruzione d'utilizzo del prodotto Withings.

## Federal Communication Commission Interference Statement

This equipment has been tested and found to comply with the limits for a Class B digital device, pursuant to Part 15 of the FCC Rules. These limits are designed to provide reasonable protection against harmful interference in a residential installation. This equipment generates, uses and can radiate radio frequency energy and, if not installed and used in accordance with the instructions, may cause harmful interference to radio communications. However, there is no guarantee that interference will not occur in a particular installation. If this equipment does cause harmful interference to radio or television reception, which can be determined by turning the equipment off and on, the user is encouraged to try to correct the interference by one of the following measures:

- Reorient or relocate the receiving antenna.
- Increase the separation between the equipment and receiver.
- Connect the equipment into an outlet on a circuit different from that to which the receiver is connected.
- Consult the dealer or an experienced radio/TV technician for help.

FCC Caution: Any changes or modifications not expressly approved by the party responsible for compliance could void the user's authority to operate this equipment.

This device complies with Part 15 of the FCC Rules. Operation is subject to the following two conditions: (1) This device may not cause harmful interference, and (2) this device must accept any interference received, including interference that may cause undesired operation.

### IMPORTANT NOTE:

#### Radiation Exposure Statement:

This equipment complies with FCC radiation exposure limits set forth for an uncontrolled environment. This equipment should be installed and operated with minimum distance 20cm between the radiator & your body.

Italiano - Con la presente Withings dichiara che questo WBS05 è conforme ai requisiti essenziali ed alle altre disposizioni pertinenti stabilite dalla direttiva 1999/5/CE.

Latviski - Ar šo Withings deklarē, ka WBS05 atbilst Direktīvas 1999/5/EK būtiskajām prasībām un citiem ar to saistītajiem noteikumiem.

Lietuvių - Šiuo Withings deklaruoją, kad šis WBS05 atitinka esminius reikalavimus ir kitas 1999/5/EB Direktyvos nuostatas.

Nederlands - Hierbij verklaart Withings dat het toestel WBS05 in overeenstemming is met de essentiële eisen en de andere relevante bepalingen van richtlijn 1999/5/EG.

Malti - Hawnhekk, Withings, jid dikjara li dan WBS05 jikkonforma mal-hiġġijiet essenzjali u ma provvedimenti oħrajn relevanti li hemm jid dikjara 1999/5/EC.

Magyar - Alulírott, Withings nyilatkozik, hogy a WBS05 megfelel a vonatkozó alapvető követelményeknek és az 1999/5/EC irányelv egyéb előírásainak.

Polski - Niniejszym Withings oświadcza, że WBS05 jest zgodny z zasadniczymi wymogami oraz pozostałymi stosownymi postanowieniami Dyrektywy 1999/5/EC.

Português - Withings declara que este WBS05 está conforme com os requisitos essenciais e outras disposições da Directiva 1999/5/CE.

Slovensko - Withings izjavlja, da je ta WBS05 v skladu z bistvenimi zahtevami in ostalimi relevantnimi določili direktive 1999/5/ES.

Slovensky - Withings týmto vyhlasuje, že WBS05 spĺňa základné požiadavky a všetky príslušné ustanovenia Smernice 1999/5/ES.

Suomi - Withings vakuuttaa täten että WBS05 tyyppinen laite on direktiivin 1999/5/EY oleellisten vaatimusten ja sitä koskevien direktiivin muiden ehtojen mukainen.

## Europe – EU Declaration of Conformity

This device complies with the essential requirements of the R&TTE Directive 1999/5/EC. The following test methods have been applied in order to prove presumption of conformity with the essential requirements of the R&TTE Directive 1999/5/EC:

- EN60950-1:2006/A2:2013

Safety of Information Technology Equipment

-

- EN62311 : 2008

- Product standard to demonstrate the compliance of radio base stations and fixed terminal stations for wireless telecommunication systems with the basic restrictions or the reference levels related to human exposure to radio frequency electromagnetic fields (110MHz - 40 GHz) - General public

-

- EN 300 328 V1.9.1: 2015-02

- Electromagnetic compatibility and Radio spectrum Matters (ERM); Wideband transmission systems; Data transmission equipment operating using wide band modulation techniques; Harmonized EN covering the essential requirements of article 3.2 of the R&TTE Directive

-

- EN 301 489-1 V1.9.2: 2011

- Electromagnetic compatibility and Radio spectrum Matters (ERM); ElectroMagnetic Compatibility (EMC) standard for radio equipment and services; Part 1: Common technical requirements

-

- EN 301 489-17 V2.2.1 2012

- Electromagnetic compatibility and Radio spectrum Matters (ERM); ElectroMagnetic Compatibility (EMC) standard for radio equipment; Part 17: Specific conditions for Broadband Data Transmission Systems

Česky - Withings tímto prohlašuje, že tento WBS05 je ve shodě se základními požadavky a dalšími příslušnými ustanoveními směrnice 1999/5/ES.

Dansk - Undertegnede, Withings erklærer herved, at følgende udstyr WBS05 overholder de væsentlige krav og øvrige relevante krav i direktiv 1999/5/EF.

Deutsch - Hiermit erklärt Withings, dass sich das Gerät WBS05 in Übereinstimmung mit den grundlegenden Anforderungen und den übrigen einschlägigen Bestimmungen der Richtlinie 1999/5/EG befindet.

Eesti - Käesolevaga kinnitab Withings seadme WBS05 vastavust direktiivi 1999/5/EÜ põhinõuetele ja nimetatud direktiivist tulenevatele teistele asjakohastele sätetele.

English - Hereby, Withings declares that this WBS05 is in compliance with the essential requirements and other relevant provisions of Directive 1999/5/EC.

Por medio de la presente Withings declara que el WBS05 cumple con los requisitos esenciales y cualesquiera otras disposiciones aplicables o exigibles de la Directiva 1999/5/CE.

Ελληνική - ΜΕ ΤΗΝ ΠΑΡΟΥΣΑ Withings ΔΗΛΩΝΕΙ ΟΤΙ WBS05 ΣΥΜΜΟΡΦΩΝΕΤΑΙ ΠΡΟΣ ΤΙΣ ΟΥΣΙΩΔΕΙΣ ΑΠΑΙΤΗΣΕΙΣ ΚΑΙ ΤΙΣ ΛΟΙΠΕΣ ΣΧΕΤΙΚΕΣ ΔΙΑΤΑΞΕΙΣ ΤΗΣ ΟΔΗΓΙΑΣ 1999/5/ΕΚ.

FR Par la présente Withings déclare que l'appareil WBS05 est conforme aux exigences essentielles et aux autres dispositions pertinentes de la directive 1999/5/CE.

FCC ID: XNAWBS05 IC: 11411A-WBS05

This device complies with Part 15 of the FCC Rules.

Operation is subject to the following two conditions: (1) This device may not cause harmful interference, and (2) This device must accept any interference received, including interference that may cause undesired operation.

This device complies with the R&TTE Directive. A copy of the EU Declaration of Conformity is available online at <http://www.withings.com/compliance>

Cet équipement est conforme à la directive R&TTE de l'Union Européenne. Une copie de la Déclaration de conformité est accessible en ligne à l'adresse [www.withings.com/compliance](http://www.withings.com/compliance)



2, rue Maurice Hartmann | 92130 Issy-les-Moulineaux | France

©2016 Withings. All rights reserved.  
iPad, iPhone and iPod touch are trademarks of Apple Inc.  
Android is a trademark of Google Inc.