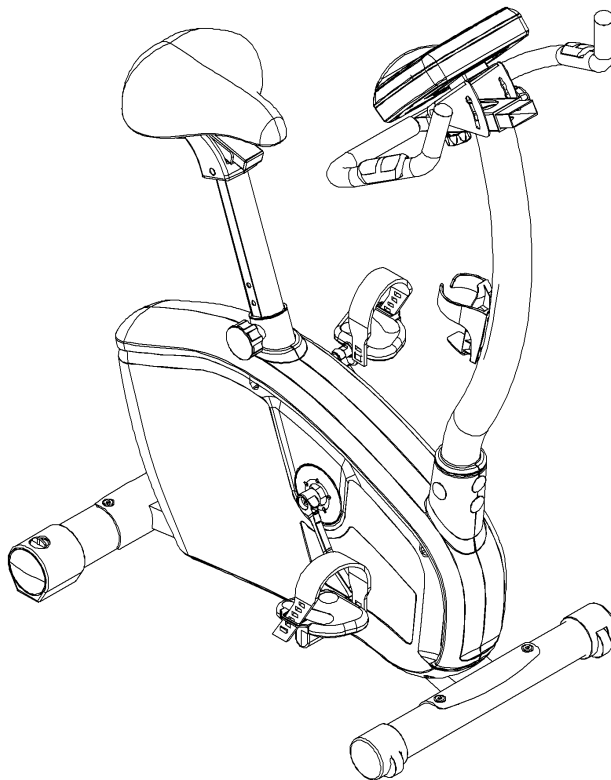




## Nautilus® U514 Upright Exercise Bike



**Assembly Manual**  
**Instructions de montage**



EN FRC

Ver página 2

**Español Americano Latino**

**Español Americano Latino**

Para obtener este manual en Español Latino Americano vaya a:  
<http://support.nautilus.com>.

## Table of Contents

Important Safety Instructions	3	Parts	6
Specifications	4	Assembly	7
Before Assembly	4	Level Your Bike	20
Tools Required	5	Contacts	21
Hardware	5	Instructions de montage	23

© 2009 Nautilus, Inc., All rights reserved

™ and ® indicate a trademark or registered trademark. Nautilus, Inc. ([www.nautilus.com](http://www.nautilus.com)) trademarks include NAUTILUS®, BOWFLEX®, STAIRMASTER®, SCHWINN® and UNIVERSAL® and respective logos. Other trademarks are the property of their respective owners.

### Patent Information

This product may be covered by US and Foreign Patents and Patents Pending.

# Important Safety Instructions



This icon means a potentially hazardous situation which, if not avoided, could result in death or serious injury.

## Obey the following warnings:

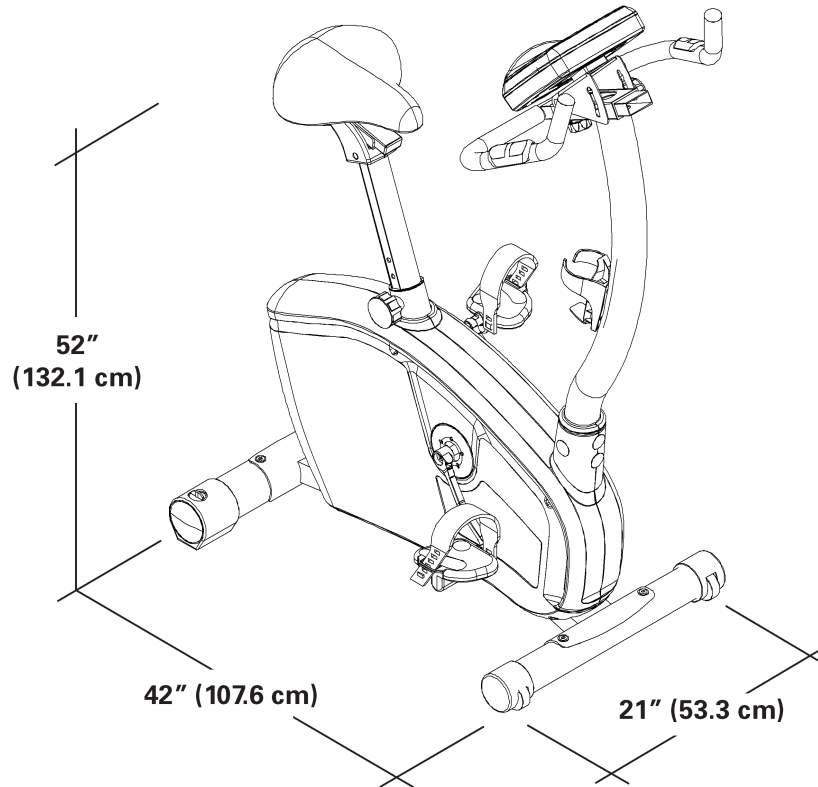


Read and understand all warnings on this machine.

Carefully read and understand the Assembly Manual.

- Keep bystanders and children away from the product you are assembling at all times.
- Do not connect power supply to the machine until instructed to do so.
- Do not assemble equipment in a wet or damp location.
- Make sure assembly is done in an appropriate work space away from foot traffic and exposure to bystanders.
- Some components of the machine can be heavy or awkward. Use a second person when doing the assembly steps involving these parts. Do not do steps that involve heavy lifting or awkward movements on your own.
- Do not try to change the design or functionality of this machine. This could compromise the safety and can void the warranty.
- If replacement parts are necessary use only genuine Nautilus® replacement parts and hardware. Failure to use genuine replacement parts can cause a risk to users, keep the machine from operating correctly or void the warranty.
- Do not use or put the machine into service until the machine has been fully assembled and inspected for correct performance in accordance with the Owner's Manual.
- Read and understand the complete Owner's Manual supplied with this machine before first use. Keep the Owner's Manual for future reference.
- Do all assembly steps in the sequence given. Incorrect assembly can lead to injury or incorrect function.

## Specifications



## Before Assembly

Select the area where you are going to set up and operate your machine. For safe operation, the location must be on a hard, level surface. Allow a workout area of minimum 82" x 61" (2.1m x 1.5m).

Follow these basic points when you assemble your machine:

1. Read and understand the "Important Safety Instructions" before assembly.
2. Collect all the pieces necessary for each assembly step.
3. Using the recommended wrenches, turn the bolts and nuts to the right (clockwise) to tighten, and the left (counterclockwise) to loosen, unless instructed otherwise.
4. When attaching 2 pieces, lightly lift and look through the bolt holes to help insert the bolt through the holes.
5. The assembly requires 2 people.

# Tools

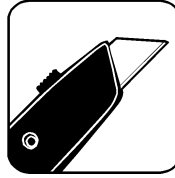
## Included



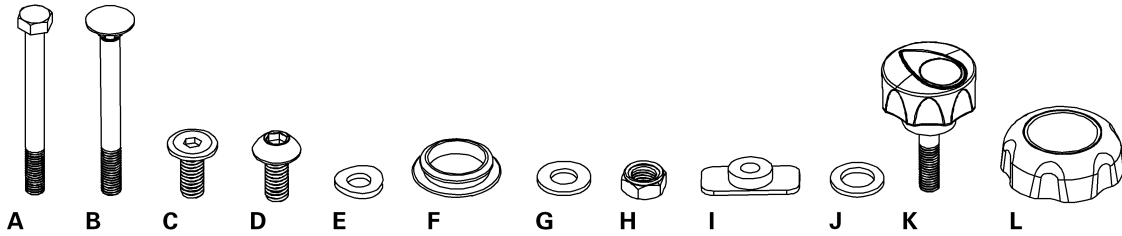
6mm



## Not Included

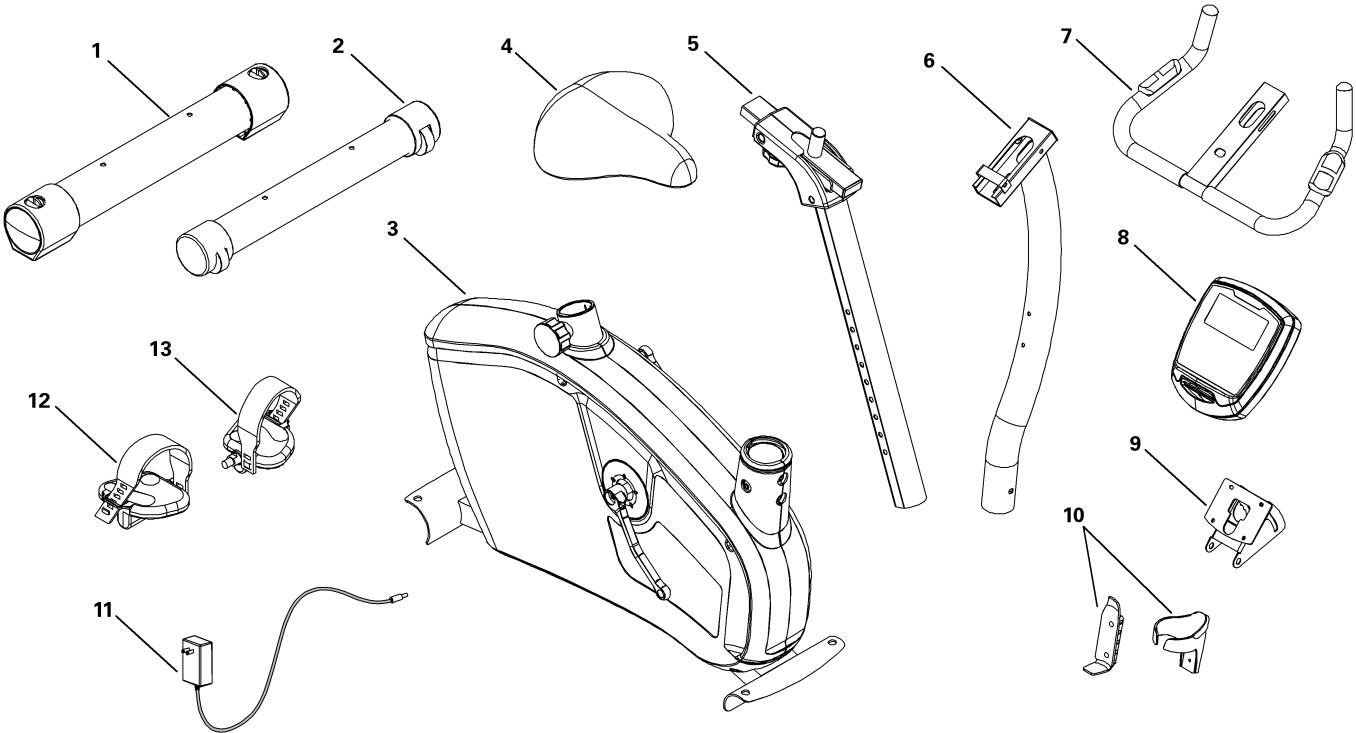


# Hardware



Item	Qty	Description	Item	Qty	Description
A	1	M8 x 85 Hex Bolt	G	2	Flat Washer
B	1	M8 x 85 Carriage Bolt	H	1	M8 Lock Nut
C	4	M8 x 16 Hex Screw	I	1	T-Nut
D	4	M8 x 16 Button Head Hex Screw	J	1	Narrow Washer
E	4	Arc Washer	K	1	Console slider adjustment knob
F	4	Cover	L	1	Console tilt adjustment knob

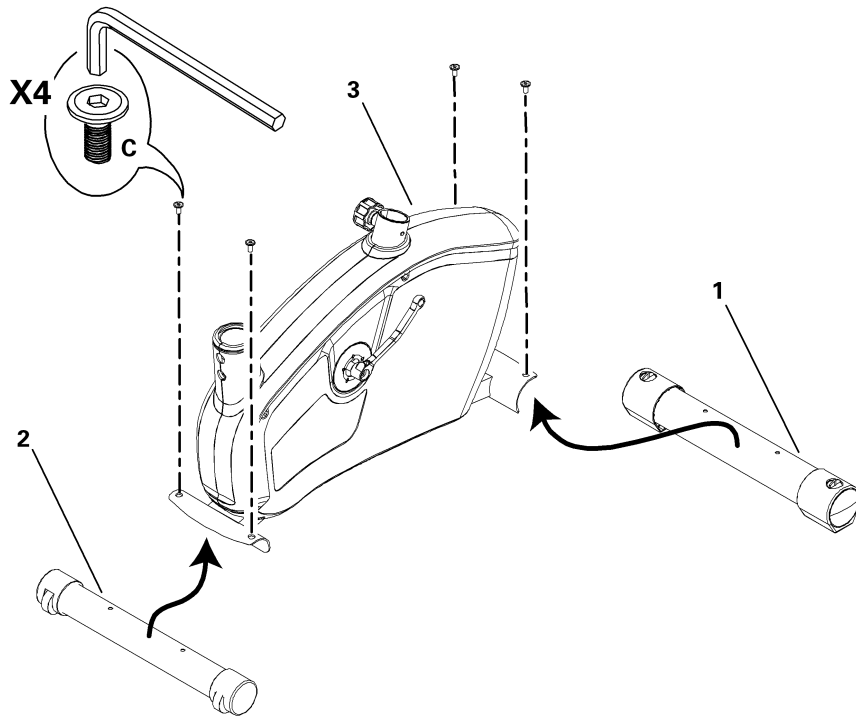
# Parts



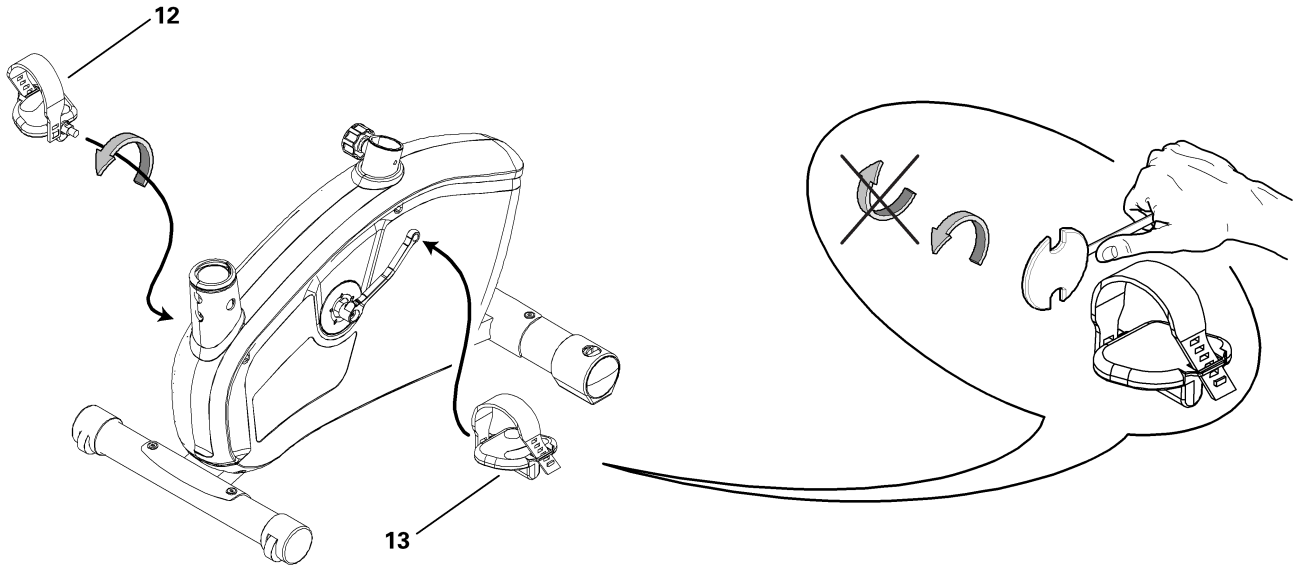
Item	Qty	Description	Item	Qty	Description
1	1	Rear Stabilizer	8	1	Console
2	1	Front stabilizer	9	1	Console Bracket
3	1	Main Frame	10	1	Water Bottle Holder
4	1	Seat	11	1	Power Cord
5	1	Seat Post	12	1	Right Pedal
6	1	Console Mast	13	1	Left Pedal
7	1	Handlebar			

# Assembly

## 1. Install Front and Rear Stabilizers

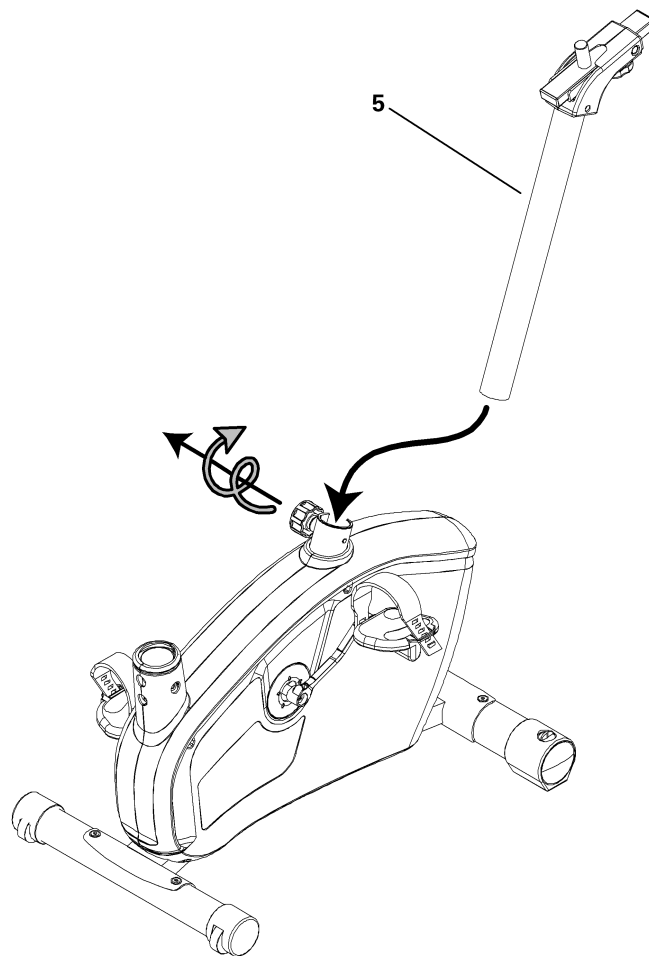


## 2. Install Pedals

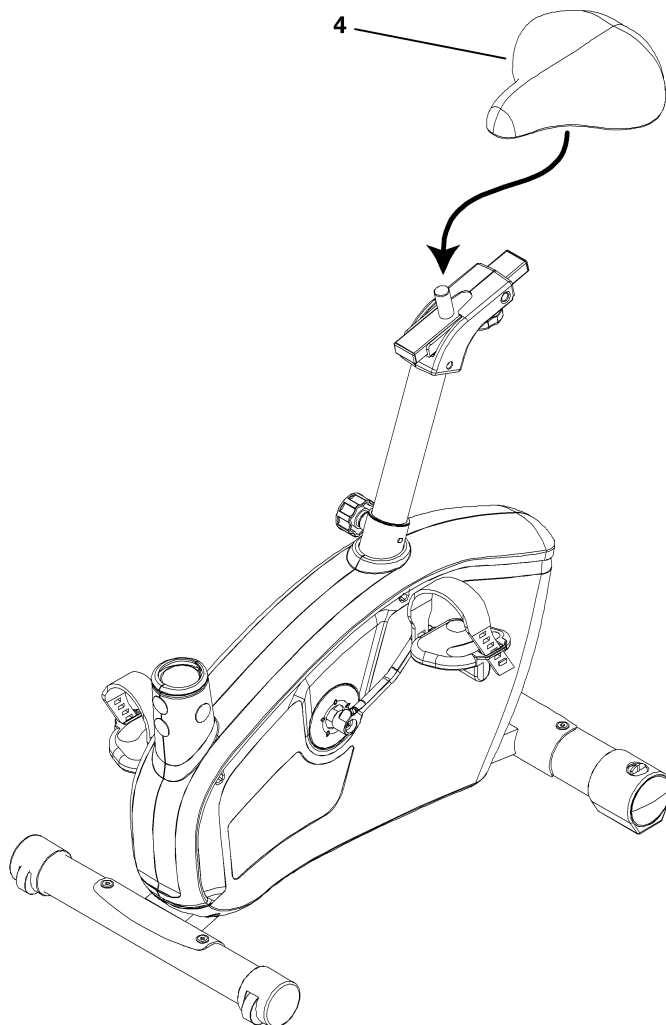




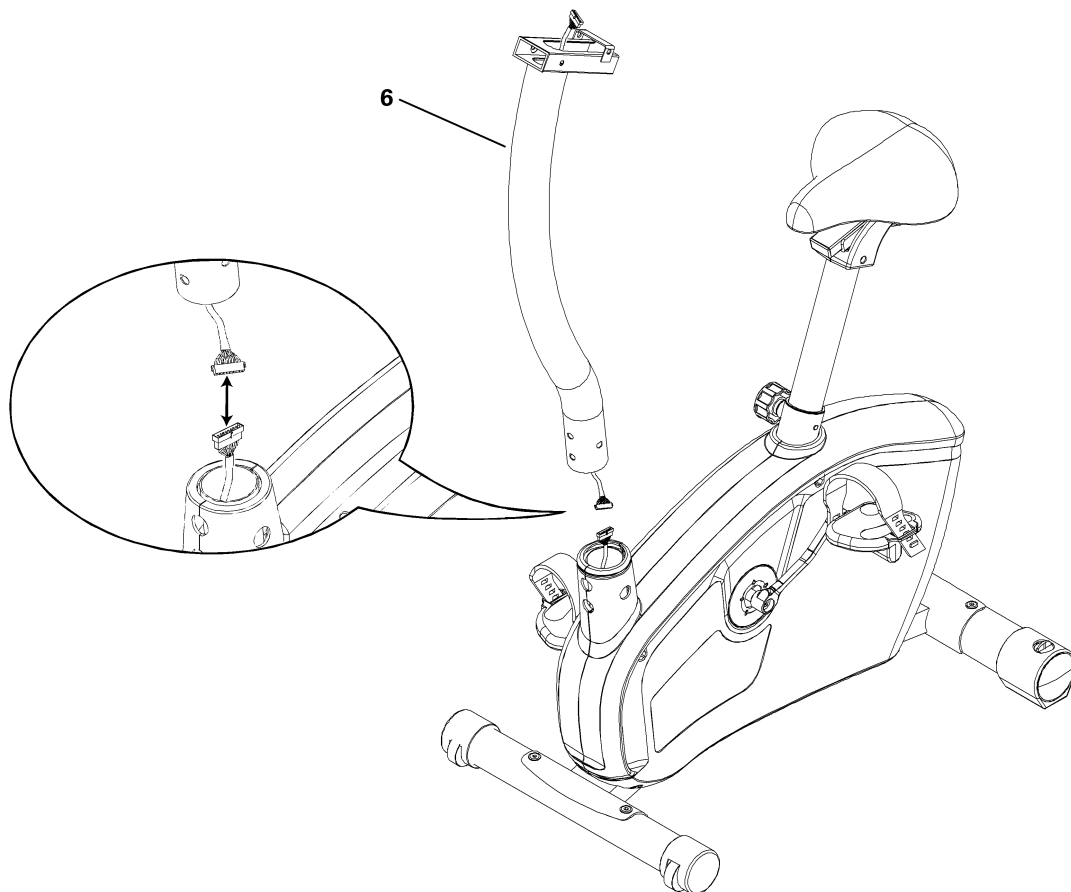
### 3. Install Seat Post



#### 4. Install Seat

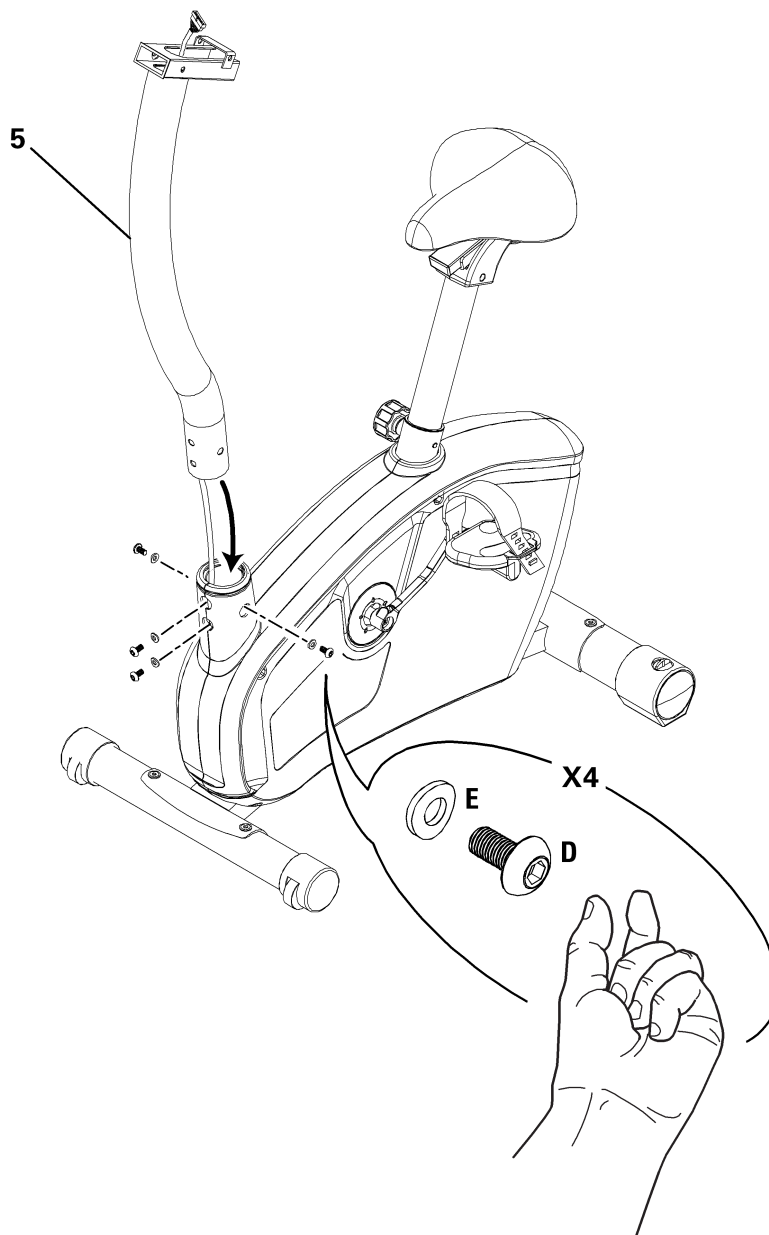


**5. Connect Console Mast Cable to Frame Assembly Cable**



## 6. Attach Console Mast

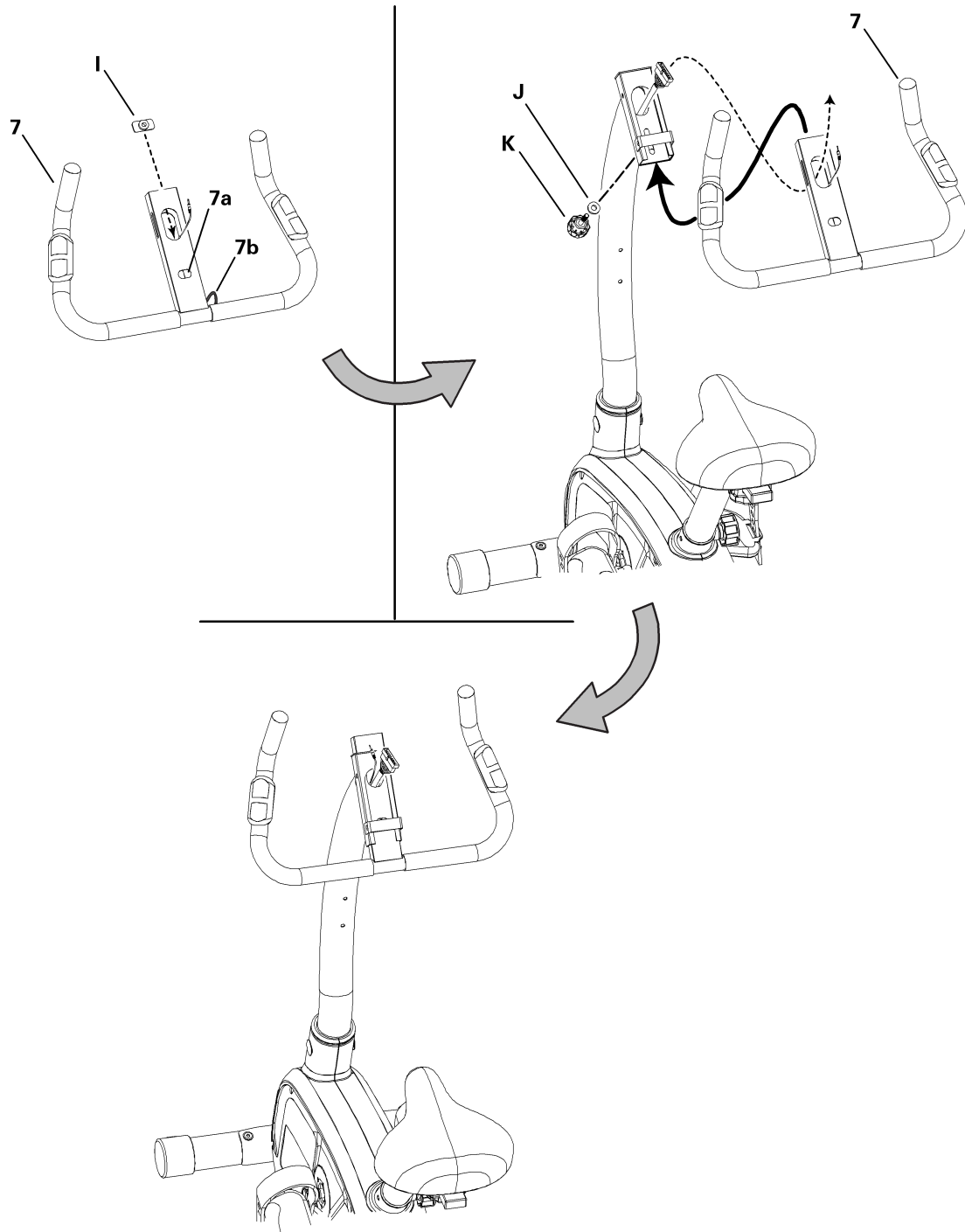
*NOTICE:* Do not crimp Console Cable.



## 7. Install Handlebar

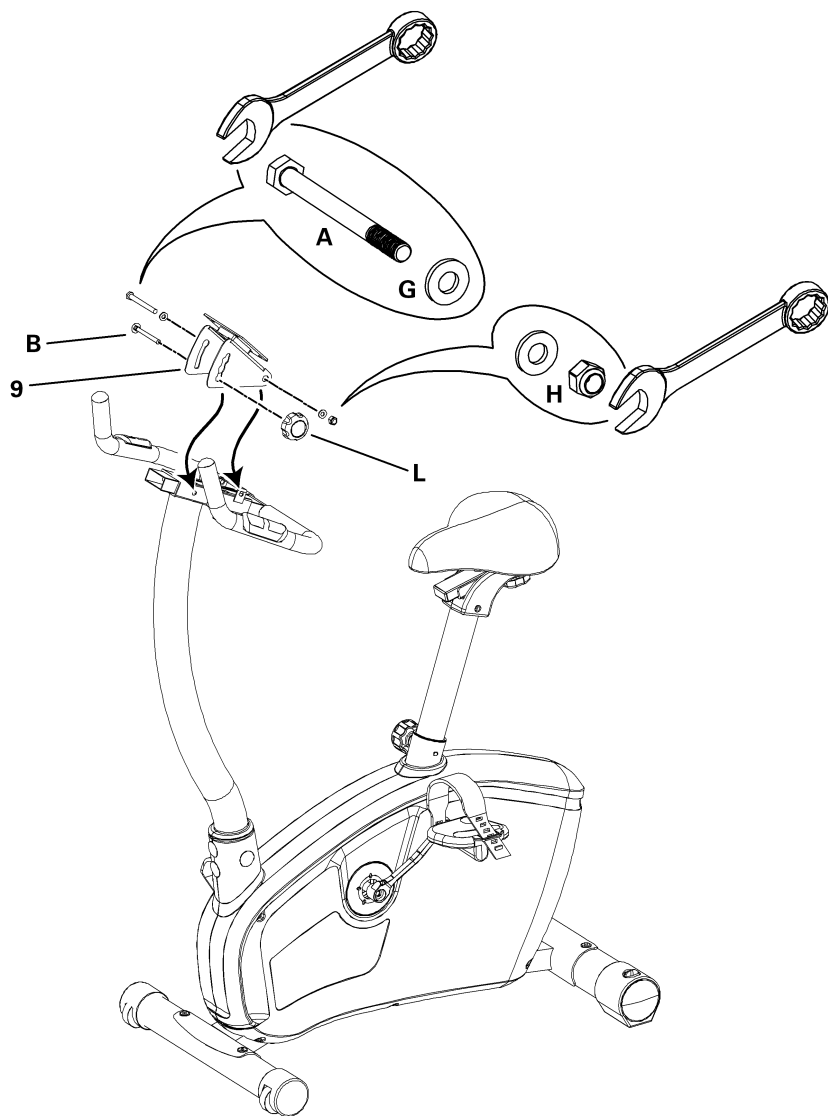
**Note:** Put the T-nut (I) into the Handlebar slider and align it with the second hole (7a) to install the Console Slider Adjustment Knob (K) and washer (J). Make sure that the lower Heart Rate cable (7b) is connected.

**NOTICE:** Do not crimp the cables.

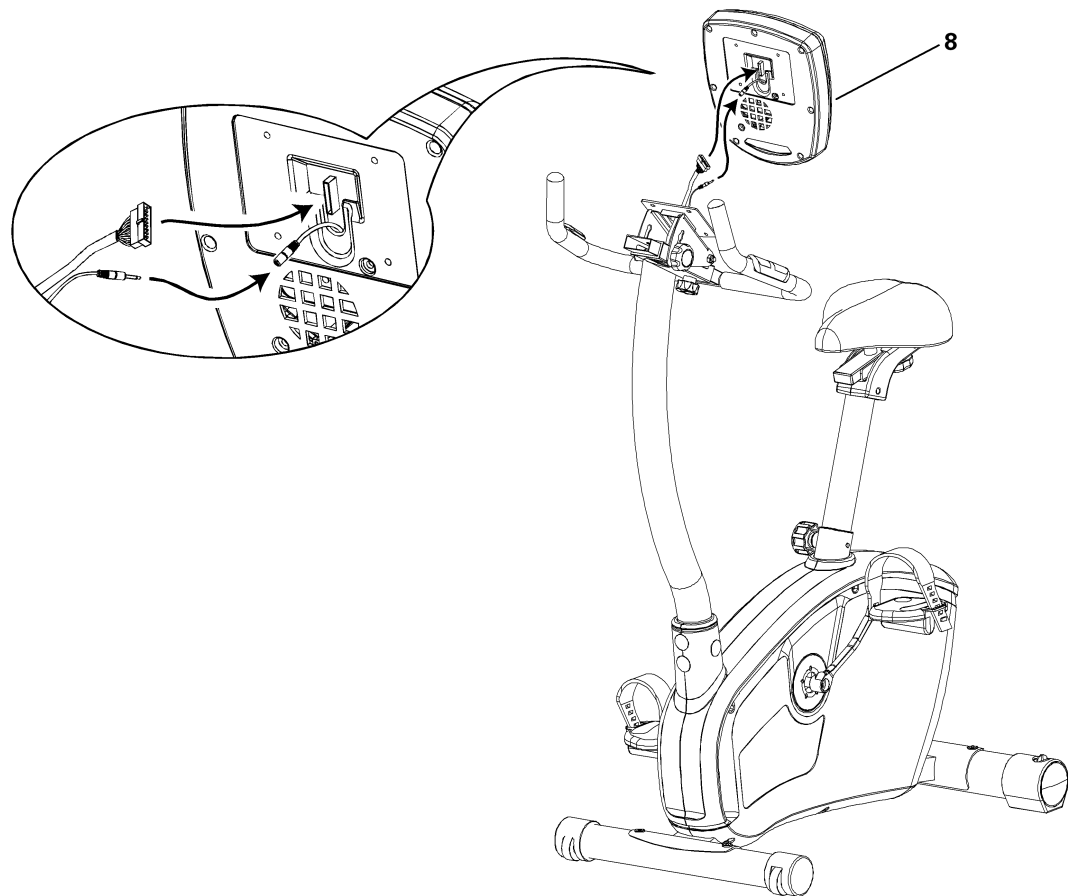


## 8. Install Console Bracket

*NOTICE:* Do not crimp the cables.



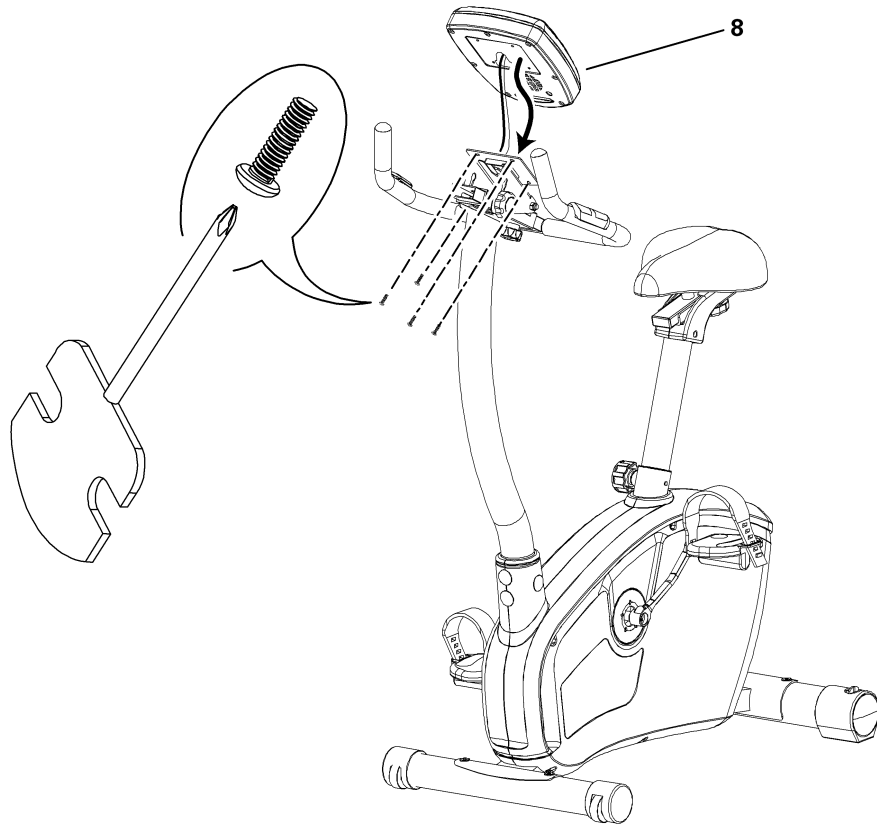
**9. Connect Console Mast Cable and Heart Rate Cable to Console**



## 10. Attach Console to Console Bracket

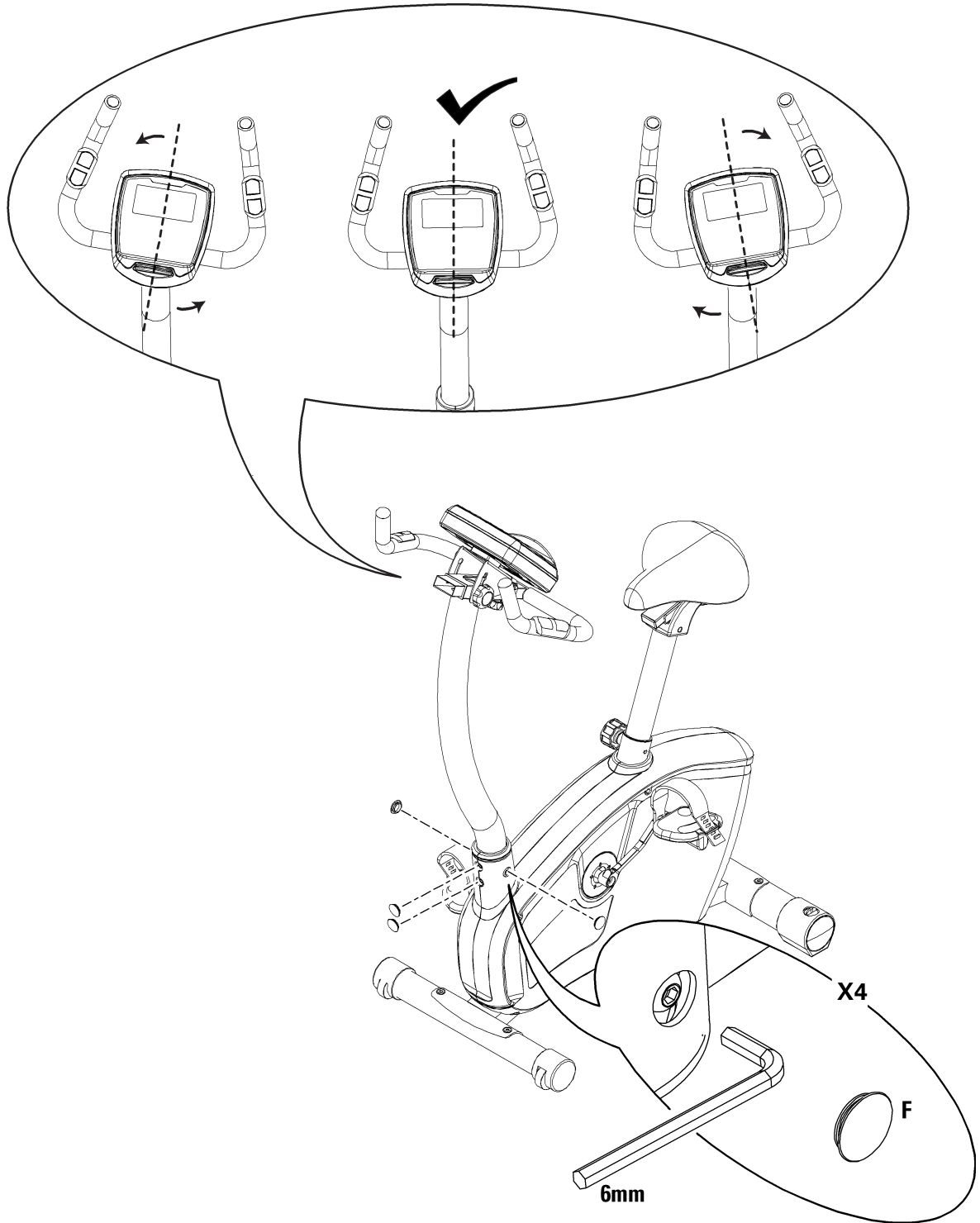
**Note:** Hardware is pre-installed on Console and not on Hardware Card.

*NOTICE:* Do not crimp the cables.



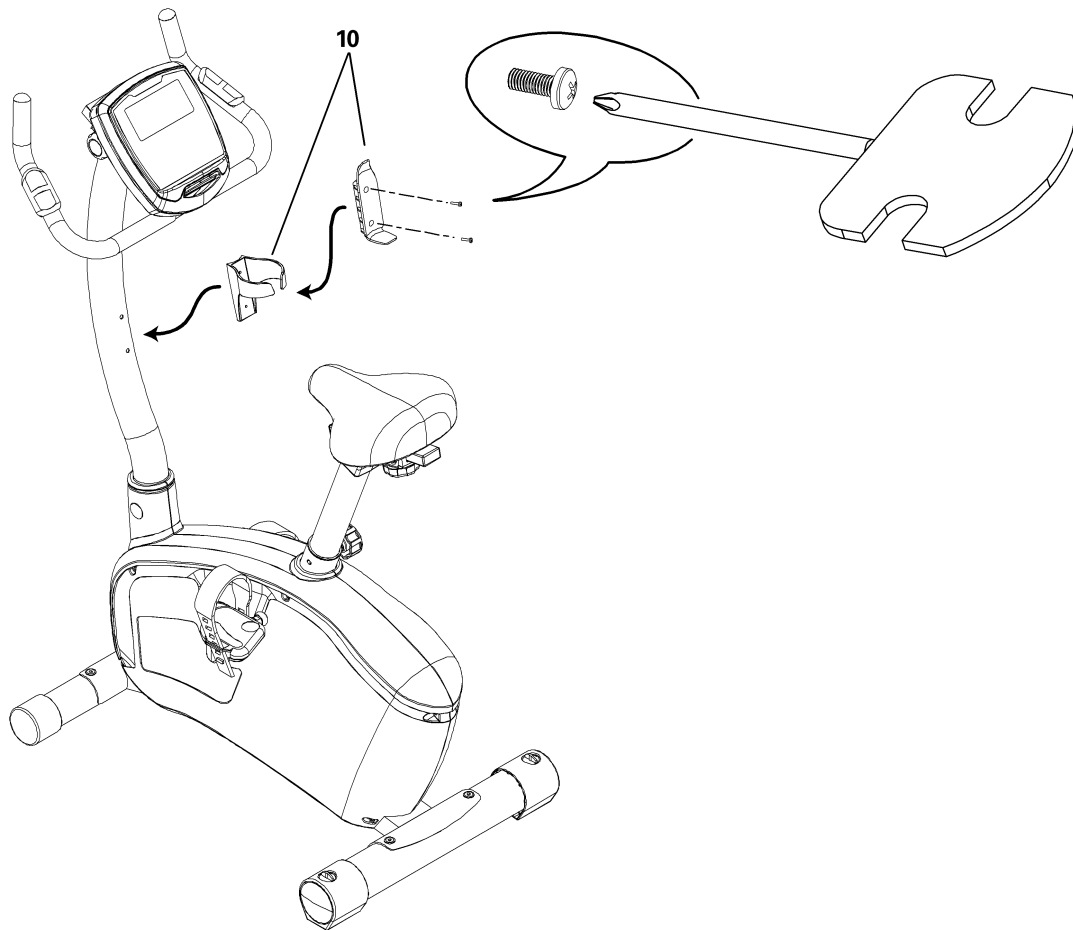


## 11. Adjust and Tighten the Console Mast

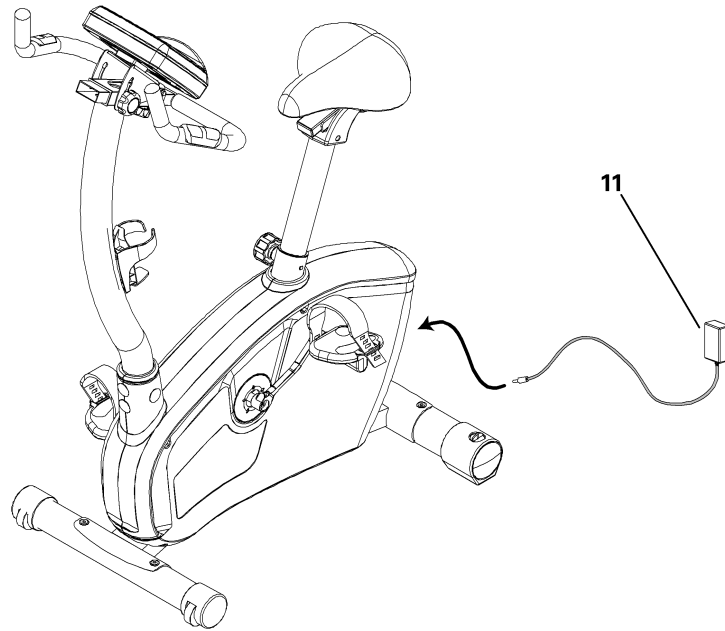


## 12. Install Water Bottle Holder

**Note:** Hardware is pre-installed on Mast and not on Hardware Card.



### 13. Connect Power Cord to Frame Assembly



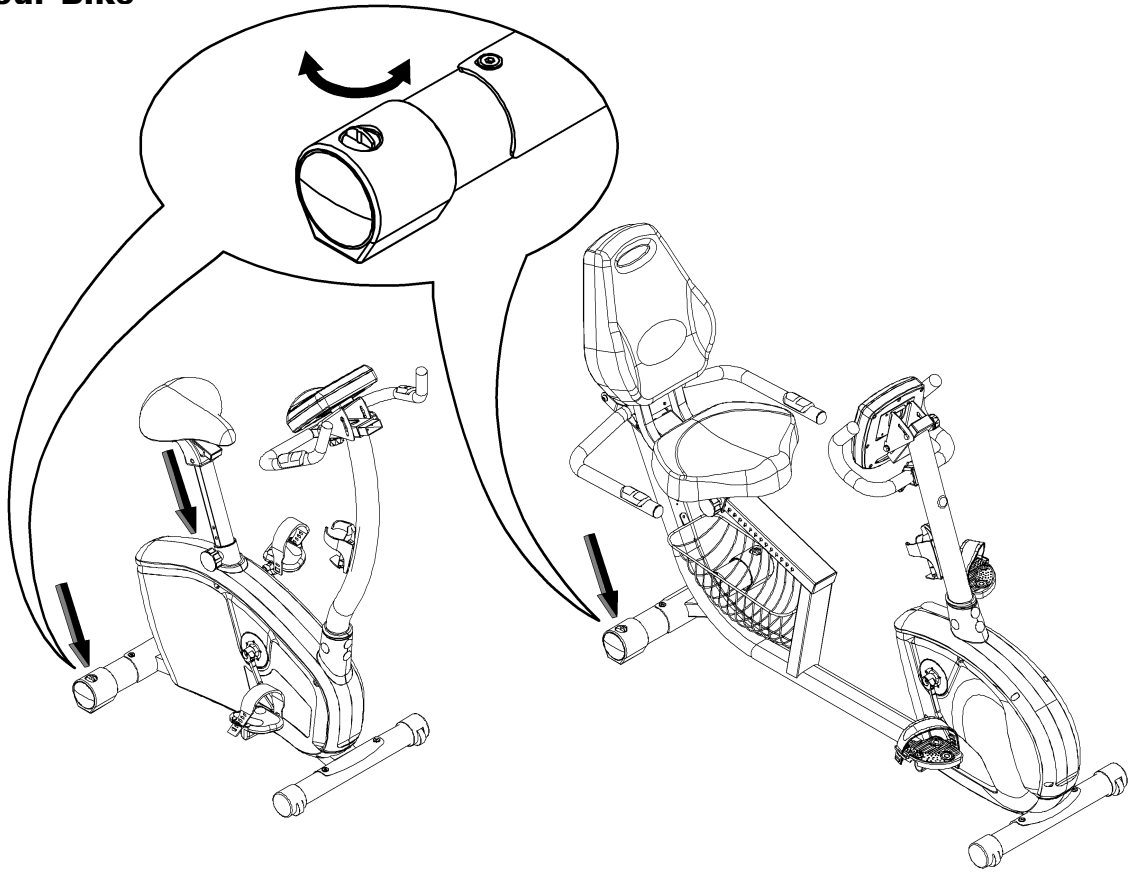
### Final Inspection

Inspect your machine to ensure that all fasteners are tight and components are properly assembled.



Do not use or put the machine into service until the machine has been fully assembled and inspected for correct performance in accordance with the Owner's Manual.

## Level Your Bike



Levelers are found on each side of the Rear Stabilizer. Turn the knob to adjust the stabilizer foot. Make sure the bike is level and stable before you exercise.

# Contacts

## **NORTH AMERICA**

### **CUSTOMER SERVICE**

Tel: (800) 605-3369  
E-mail: csnls@nautilus.com

### **CORPORATE HEADQUARTERS**

Nautilus, Inc.  
World Headquarters  
16400 SE Nautilus Drive  
Vancouver, WA, USA 98683  
Tel: (800) NAUTILUS (628-8458)

## **ASIA PACIFIC & LATIN AMERICA**

### **CUSTOMER SERVICE**

Tel: (360) 859-5180  
Fax: (360) 859-5197  
E-mail: technics-APLA@nautilus.com

<b>Serial Number</b>
<b>Date of Purchase</b>

## **EUROPE, MIDDLE EAST & AFRICA**

### **INTERNATIONAL CUSTOMER SERVICE**

Nautilus International GmbH  
Albin-Köbis-Str. 4  
51147 Köln  
Tel: + 49 02203 2020 0  
Fax: + 49 02203 2020 45 45  
E-mail: technics@nautilus.com

### **GERMANY and AUSTRIA**

Nautilus International GmbH  
Albin-Köbis-Str. 4  
51147 Köln  
Tel: + 49 02203 2020 0  
Fax: + 49 02203 2020 45 45

### **SWITZERLAND**

Nautilus Switzerland SA  
Rue Jean Prouvé 6  
CH-1762 Givisiez  
Tel: + 41 26 460 77 66  
Fax: + 41 26 460 77 60

### **UNITED KINGDOM**

Nautilus UK Ltd  
4 Vincent Avenue  
Crownhill, Milton Keynes, Bucks, MK8 0AB  
Tel: + 44 1908 267 345  
Fax: + 44 1908 267 345



Printed in China

Nautilus®

Bowflex®

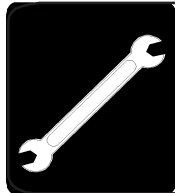
Schwinn® Fitness

StairMaster®

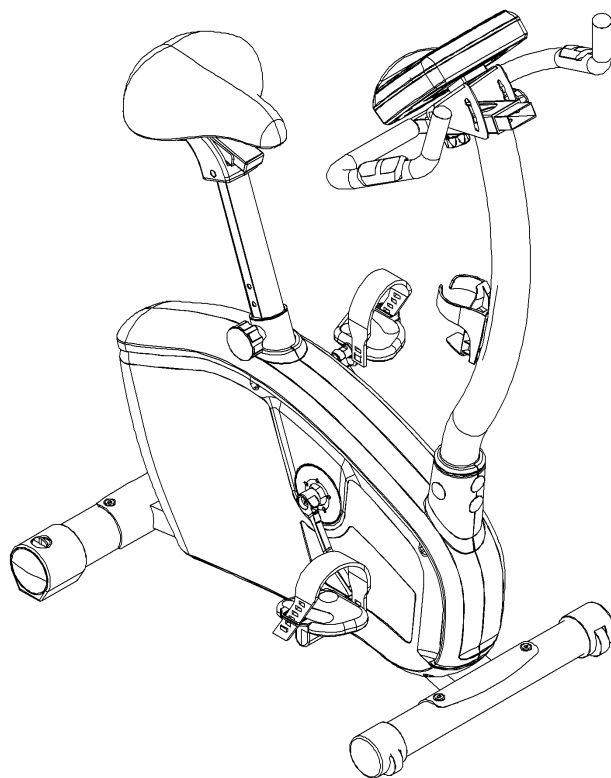
Universal®



## Nautilus® U514 Vélo d'exercice droit



**Assembly Manual**  
**Instructions de montage**



EN FRC

Ver página 2

**Español Americano Latino**

## Table des matières

Instructions de sécurité importantes	25	Pièces	28
Spécifications	26	Montage	29
Avant le montage	26	Mise à niveau de votre vélo	42
Outils nécessaires	27	Coordonnées	43
Quincaillerie	27		

© 2009 Nautilus, Inc., Tous droits réservés  
™ et ® indiquent une marque de commerce ou une marque déposée. Les marques de commerce de Nautilus, Inc. ([www.nautilus.com](http://www.nautilus.com)) comprennent NAUTILUS®, BOWFLEX®, STAIRMASTER®, SCHWINN® et UNIVERSAL® et leurs logos respectifs.  
Les autres marques de commerce sont la propriété de leur détenteur respectif.

**Informations relatives aux brevets** Ce produit peut être couvert par des brevets américains et étrangers et des brevets en instance.



# Instructions de sécurité importantes



Cette icône indique une situation potentiellement dangereuse, laquelle, si elle n'est pas évitée, peut entraîner la mort ou des blessures graves.

## **Veillez vous conformer aux avertissements suivants :**

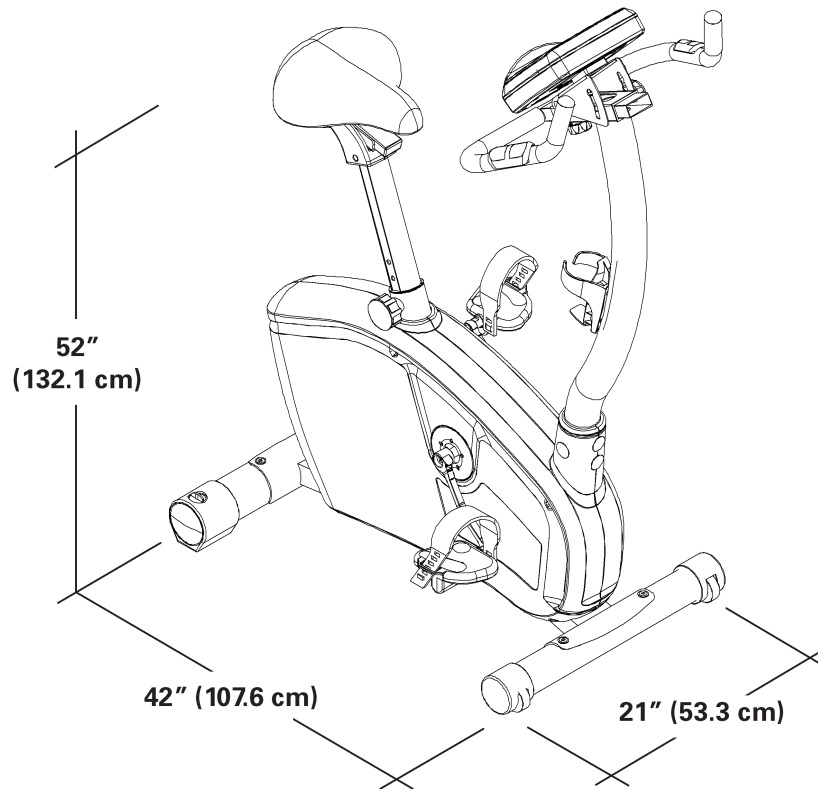


Lisez et assimilez tous les avertissements apposés sur cette machine.

Lisez attentivement et comprenez le Manuel de montage.

- Tenez toujours les passants et les enfants à l'écart du produit que vous montez.
- Ne connectez pas le module d'alimentation à la machine avant d'y être invité.
- Ne montez pas l'appareil sur une surface mouillée ou dans un lieu humide.
- Assurez-vous que le montage est effectué dans un espace de travail approprié, à l'écart de la circulation et de l'exposition aux passants.
- Certains composants de la machine peuvent être lourds ou encombrants. Faites appel à une deuxième personne pour procéder aux étapes de montage qui concernent ces pièces. Ne réalisez pas seul les étapes de montage nécessitant le levage d'objets lourds ou des mouvements difficiles.
- Ne tentez pas de changer la conception ou la fonctionnalité de cette machine. Cela pourrait compromettre la sécurité et annuler la garantie.
- Si des pièces de rechange sont nécessaires, utilisez exclusivement des pièces de rechange et la quincaillerie de marque Nautilus®. Le fait de ne pas utiliser de pièces de rechange authentiques pourrait provoquer un risque pour les utilisateurs, empêcher la machine de fonctionner correctement ou annuler la garantie.
- N'utilisez pas la machine et ne la mettez pas en marche tant qu'elle n'est pas complètement montée et inspectée pour vérifier que ses performances correspondent aux stipulations du Guide du propriétaire.
- Lisez et assimilez dans son intégralité le Guide du propriétaire fourni avec cette machine avant de l'utiliser pour la première fois. Conservez le Guide du propriétaire pour consultation future.
- Suivez toutes les étapes de montage dans l'ordre donné. Un montage inapproprié pourrait provoquer des blessures.

## Spécifications



## Avant le montage

Choisissez l'endroit où vous procéderez au montage de votre machine et où vous l'utiliserez. Pour une utilisation sans danger, l'emplacement doit se trouver sur une surface dure et à niveau. Ménagez un espace d'entraînement d'au moins 2,1 m x 1,5 m (82 po x 61 po).

Suivez les conseils de base suivants lors du montage de votre machine :

1. Lisez et comprenez les « Instructions de sécurité importantes » avant de procéder au montage.
2. Rassemblez toutes les pièces nécessaires pour chaque étape de montage.
3. À l'aides des clés recommandées, tournez les boulons et les écrous vers la droite (sens des aiguilles d'une montre) pour les serrer, et vers la gauche (sens inverse des aiguilles d'une montre) pour les desserrer, à moins d'indications contraires.
4. Lorsque vous attachez 2 pièces, soulevez doucement et regardez par les trous de boulons afin de vous aider à insérer le boulon dans le trou.
5. Le montage requiert 2 personnes.

## Outils

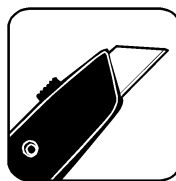
### Inclus



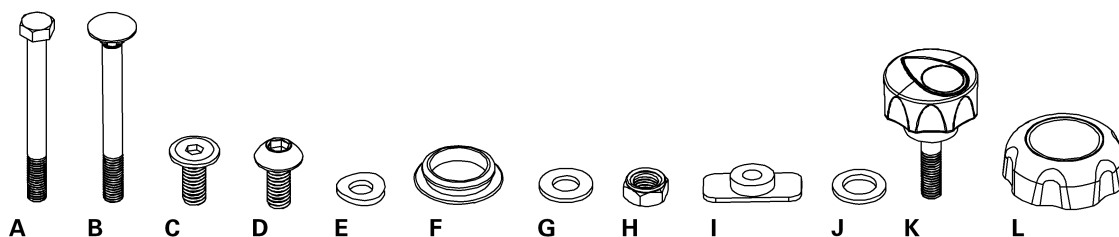
6mm



### Non Inclus

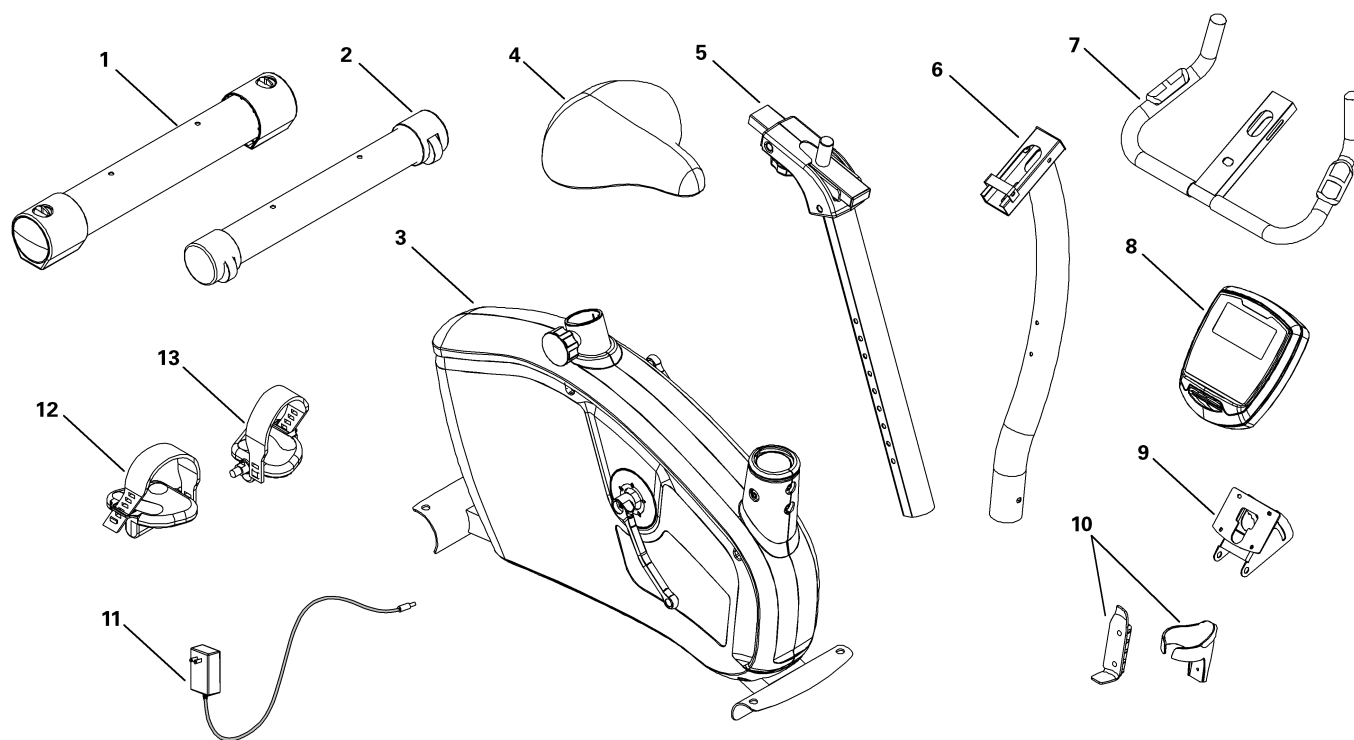


## Quincaillerie



Pièce	Qté	Description	Pièce	Qté	Description
A	1	Boulon hexagonal M8 x 85	G	2	Rondelle plate
B	1	Boulon ordinaire M8 x 85	H	1	Contre-écrou M8
C	4	Vis hexagonale M8 x 16	I	1	Écrou à pointes à enfoncer
D	4	Vis d'assemblage à tête ronde à six pans M8 x 16	J	1	Rondelle étroite
E	4	Rondelle à arc	K	1	Bouton d'ajustement de la glissière de le console
F	4	Revêtement	L	1	Bouton d'ajustement de l'inclinaison de le console

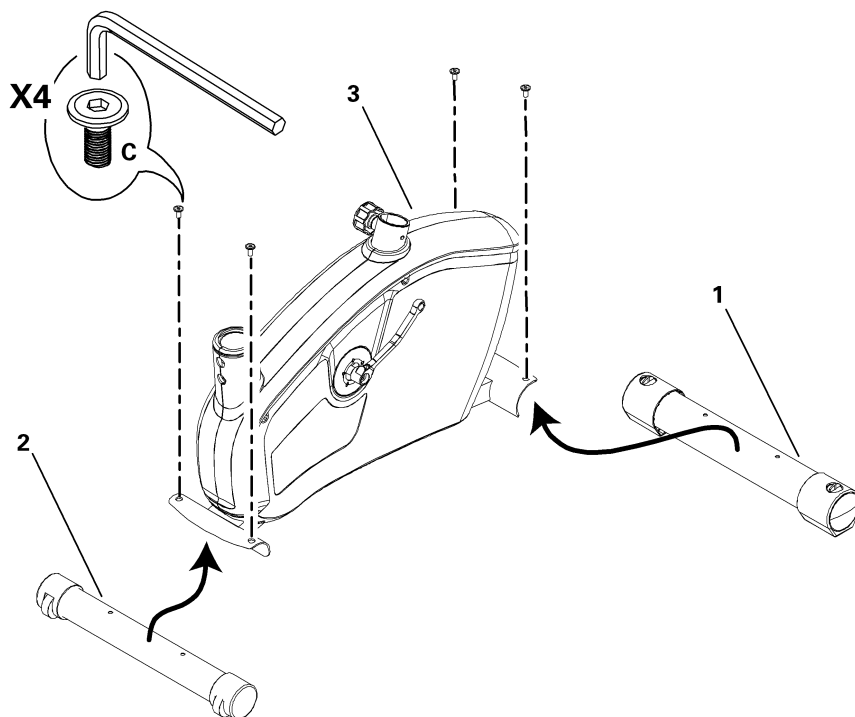
# Pièces



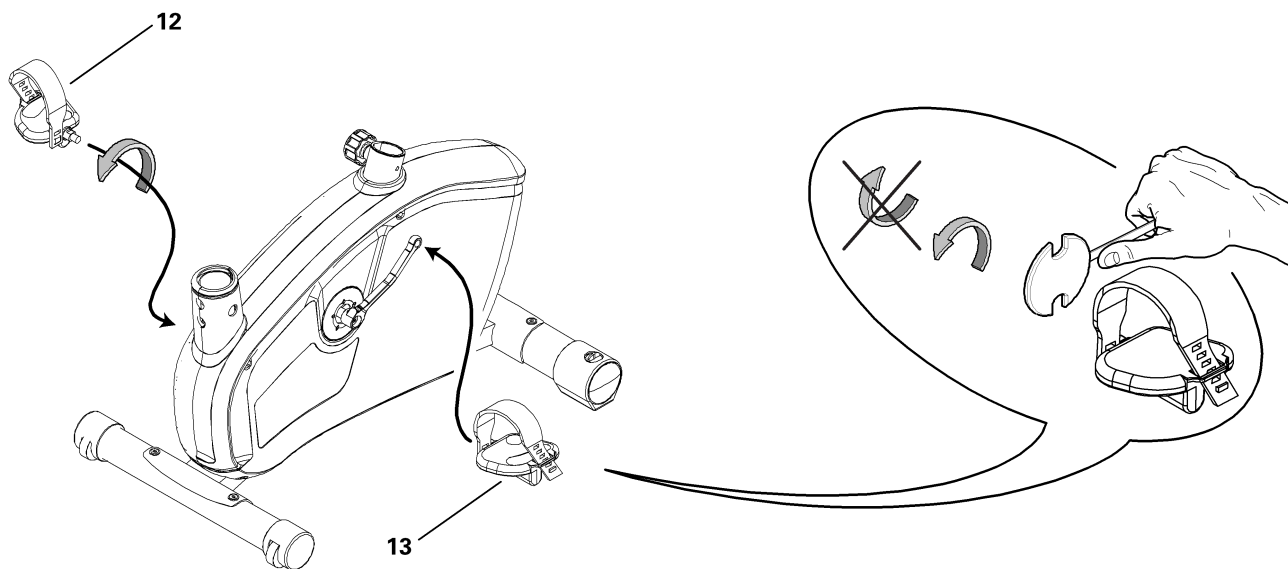
Pièce	Qté	Description	Pièce	Qté	Description
1	1	Stabilisateur arrière	8	1	Console
2	1	Stabilisateur avant	9	1	Support de la console
3	1	Cadre principal	10	1	Porte-bouteille d'eau
4	1	Siège	11	1	Cordon d'alimentation
5	1	Tige du siège	12	1	Pédale droite
6	1	Mât de la console	13	1	Pédale gauche
7	1	Guidon			

# Montage

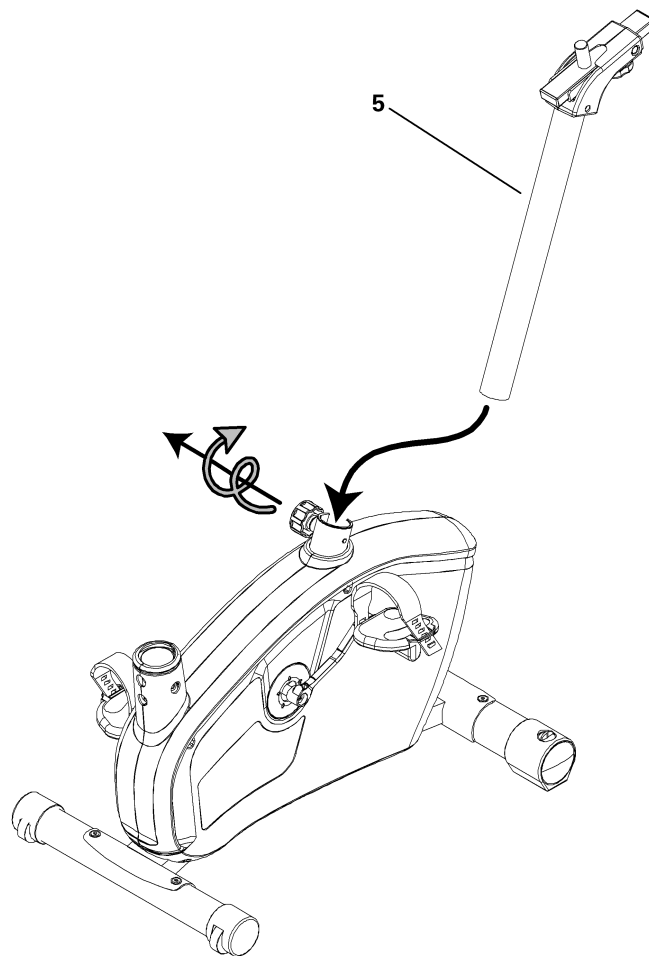
## 1. Installez les stabilisateurs avant et arrière



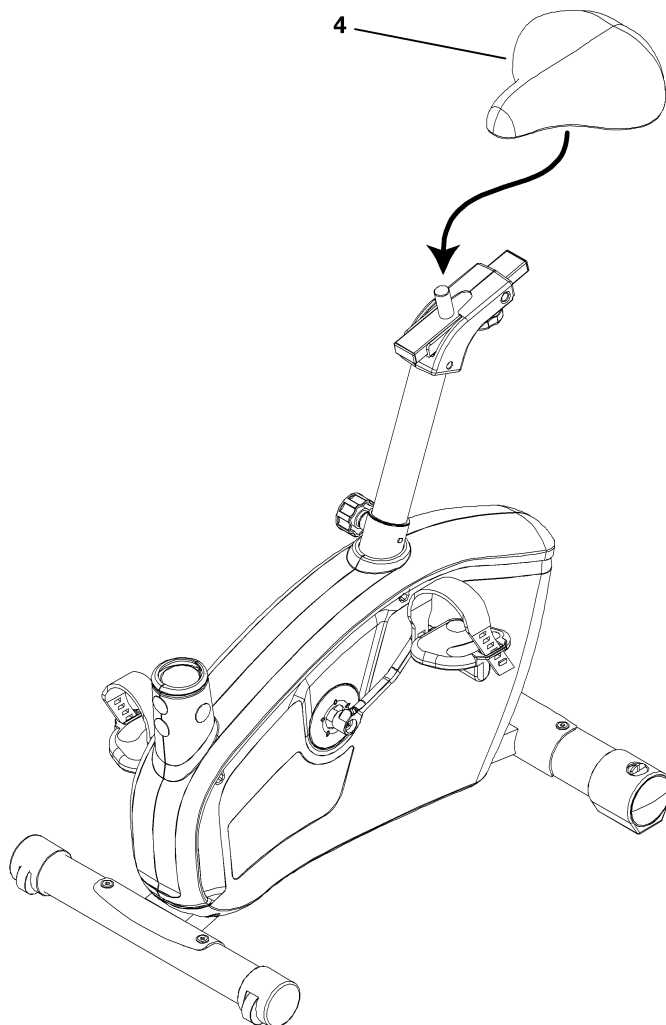
## 2. Installez les pédales



### 3. Installez la tige du siège

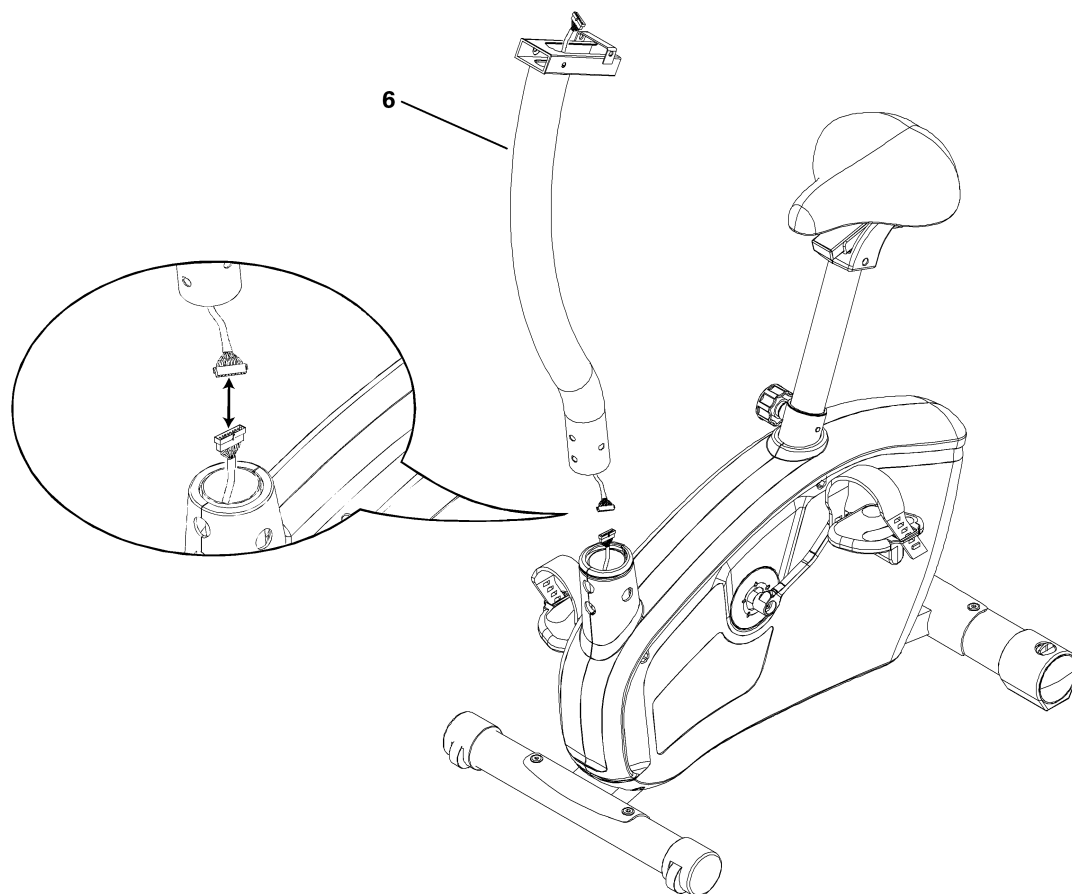


#### 4. Installez le siège



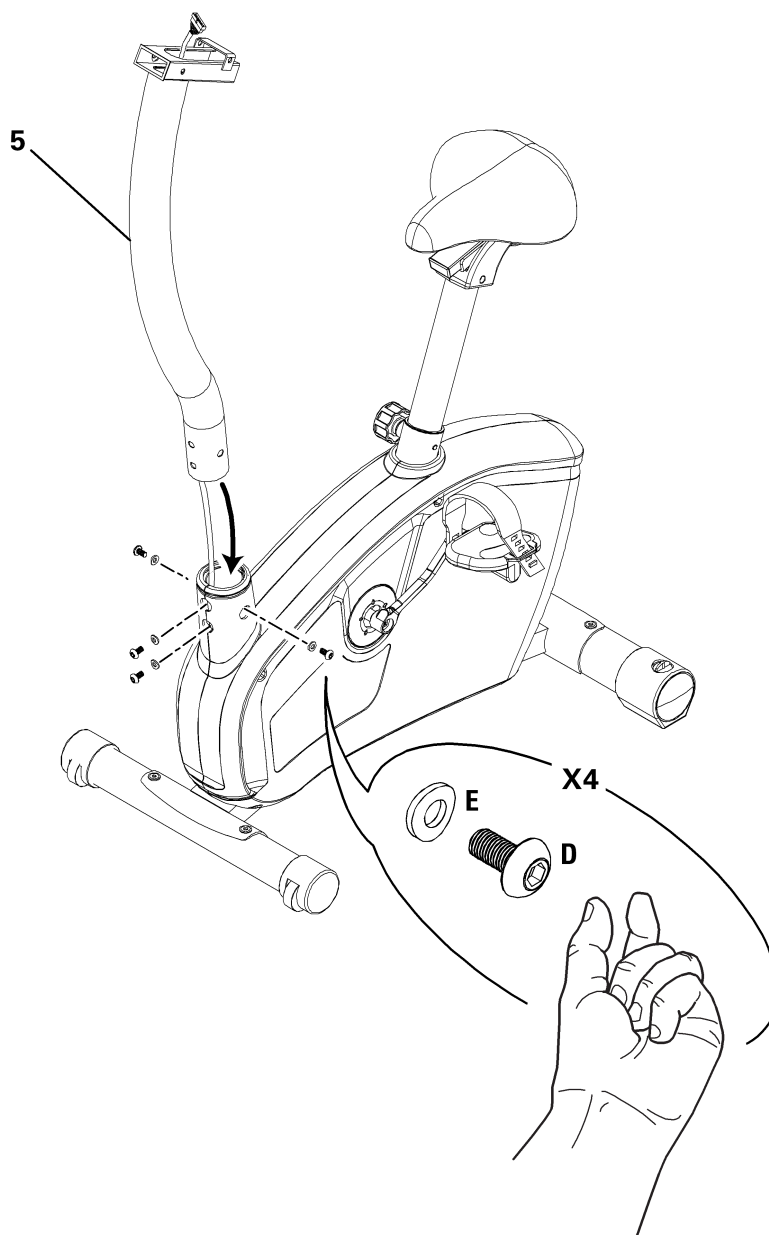


**5. Branchez le câble du mât de la console au câble du cadre**



## 6. Fixez le mât de la console

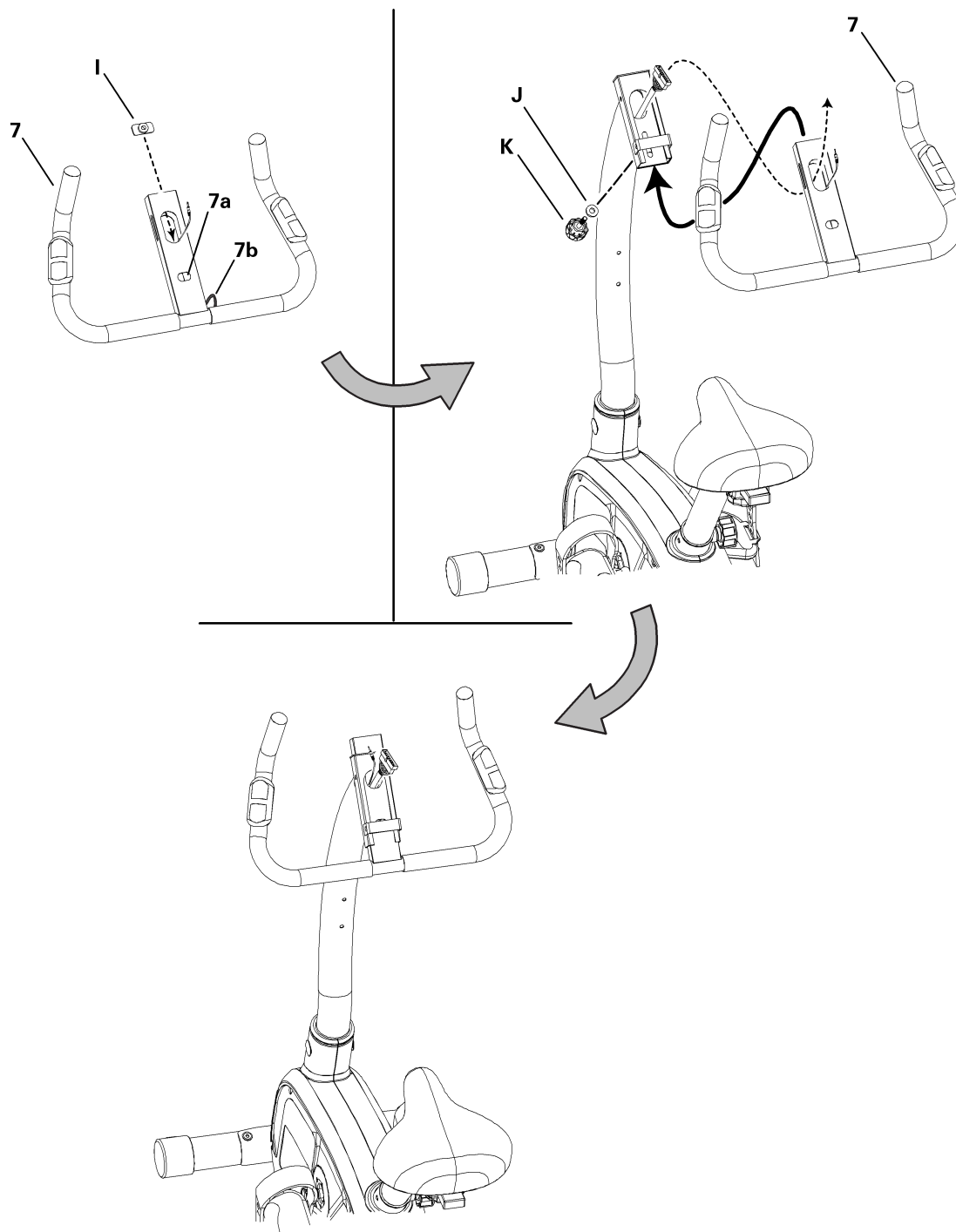
*REMARQUE:* Ne tordez pas le câble de la console.



## 7. Installez le guidon

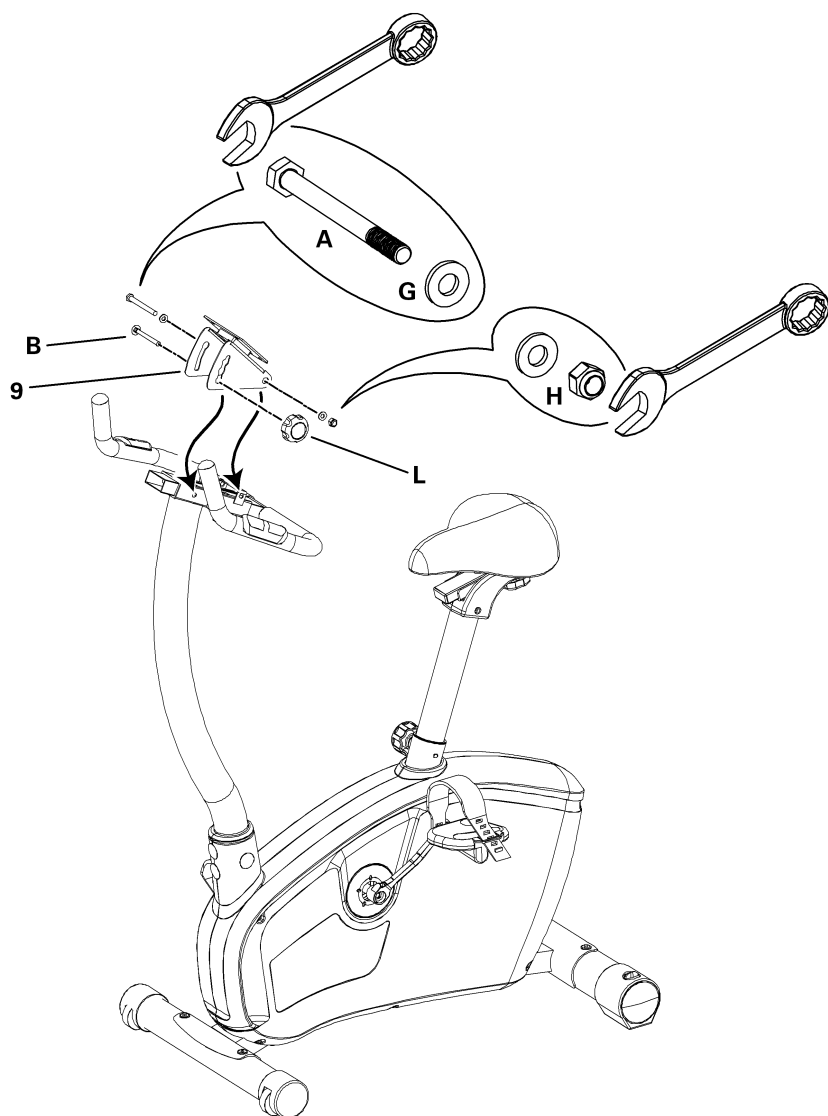
**Remarque :** Insérez l'écrou à pointes à enfoncer (I) dans la glissière du guidon et alignez-le avec le deuxième trou (7a) pour installer le bouton d'ajustement (K) de la glissière du siège et la rondelle (J). Assurez-vous que le câble plus bas (7b) de la fréquence cardiaque est branché.

**REMARQUE:** Ne tordez pas le câble de la console.

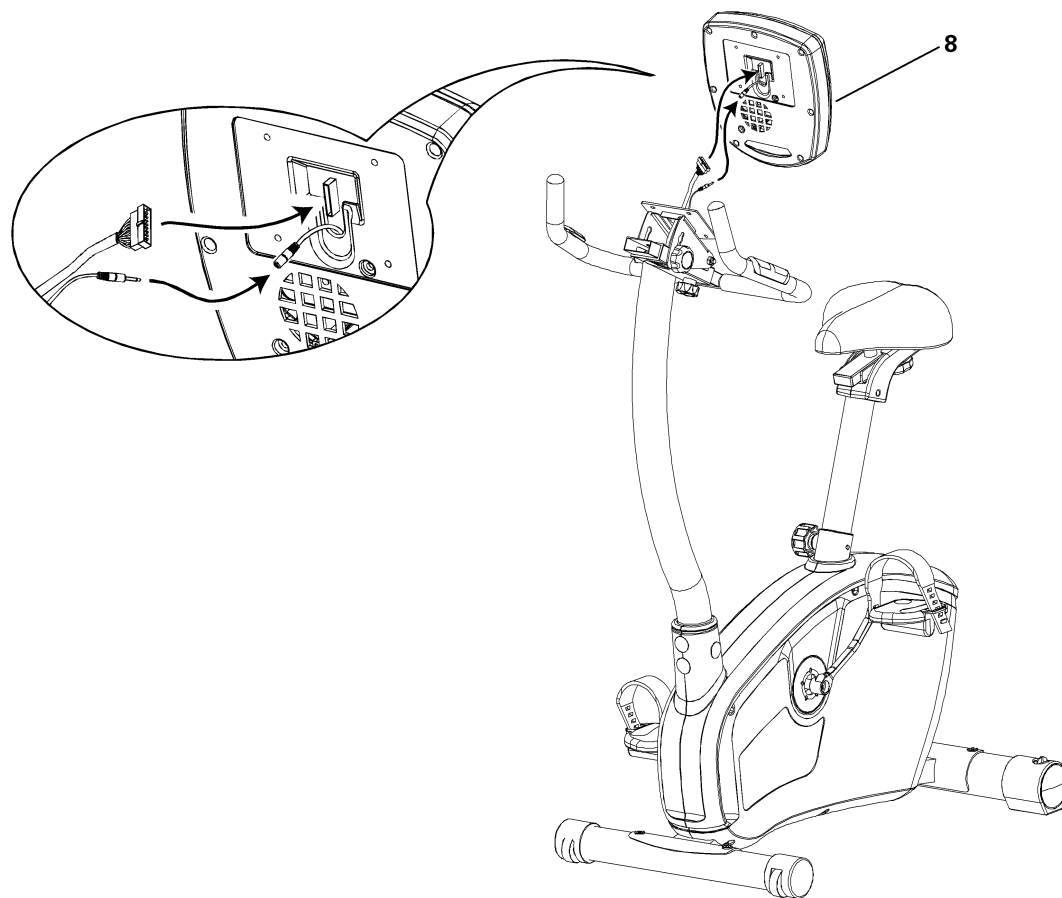


## 8. Installez le support de la console

*REMARQUE:* Ne tordez pas le câble de la console



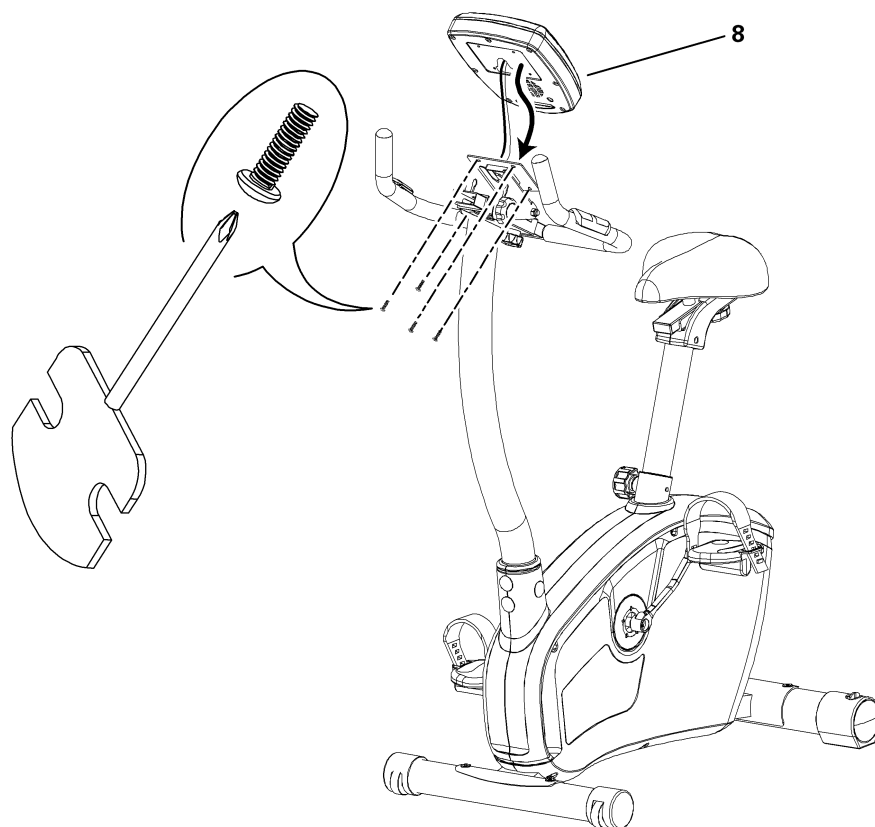
**9. Branchez le câble du mât de la console et le câble de la fréquence cardiaque sur la console**



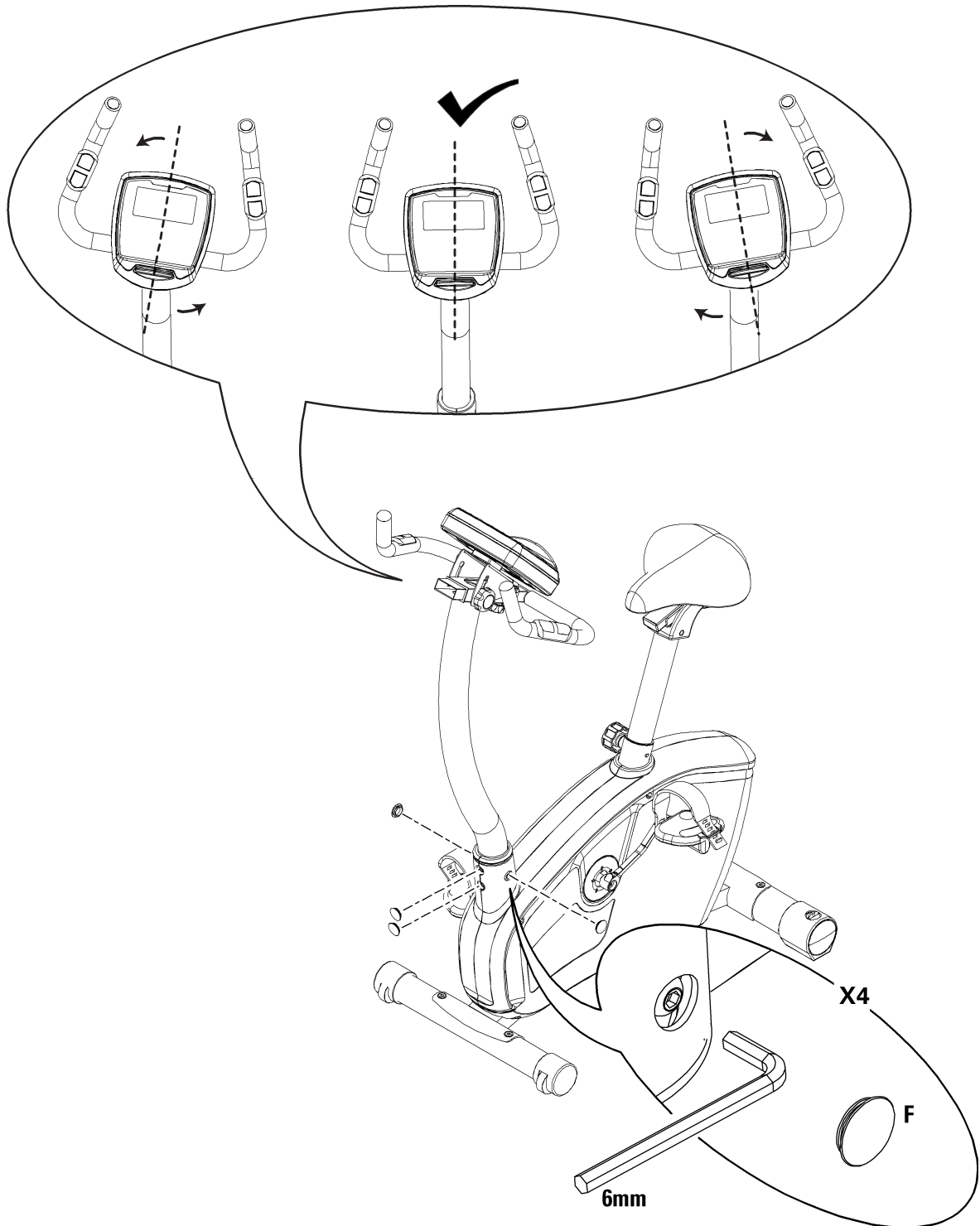
## 10. Fixez la console sur le support de la console

**Remarque :** La quincaillerie est préinstallée sur la console et ne se retrouve pas sur la carte de quincaillerie.

*REMARQUE:* Ne tordez pas les câbles.

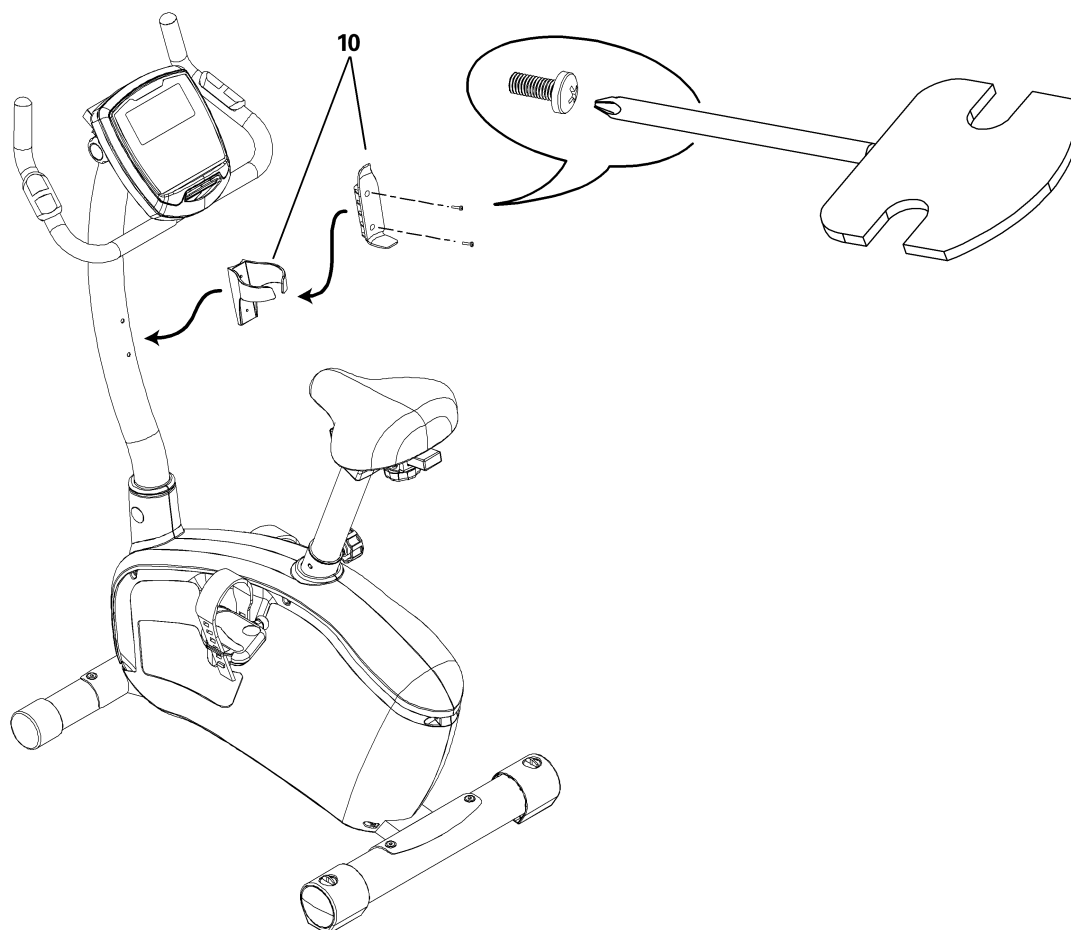


## 11. Réglez et serrez le mât de la console



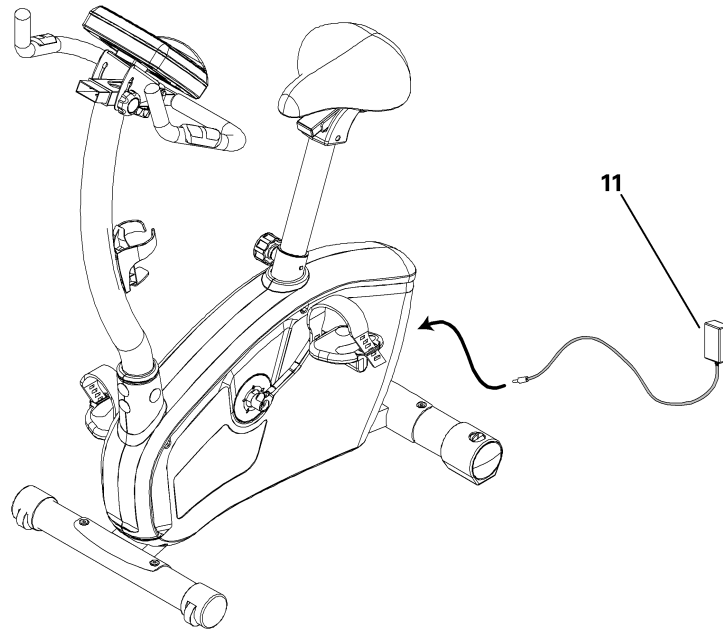
## 12. Installez le porte-bouteille d'eau

**Remarque :** La quincaillerie est préinstallée sur le mât et ne se retrouve pas sur la carte de quincaillerie.





### 13. Branchez le cordon d'alimentation sur le cadre



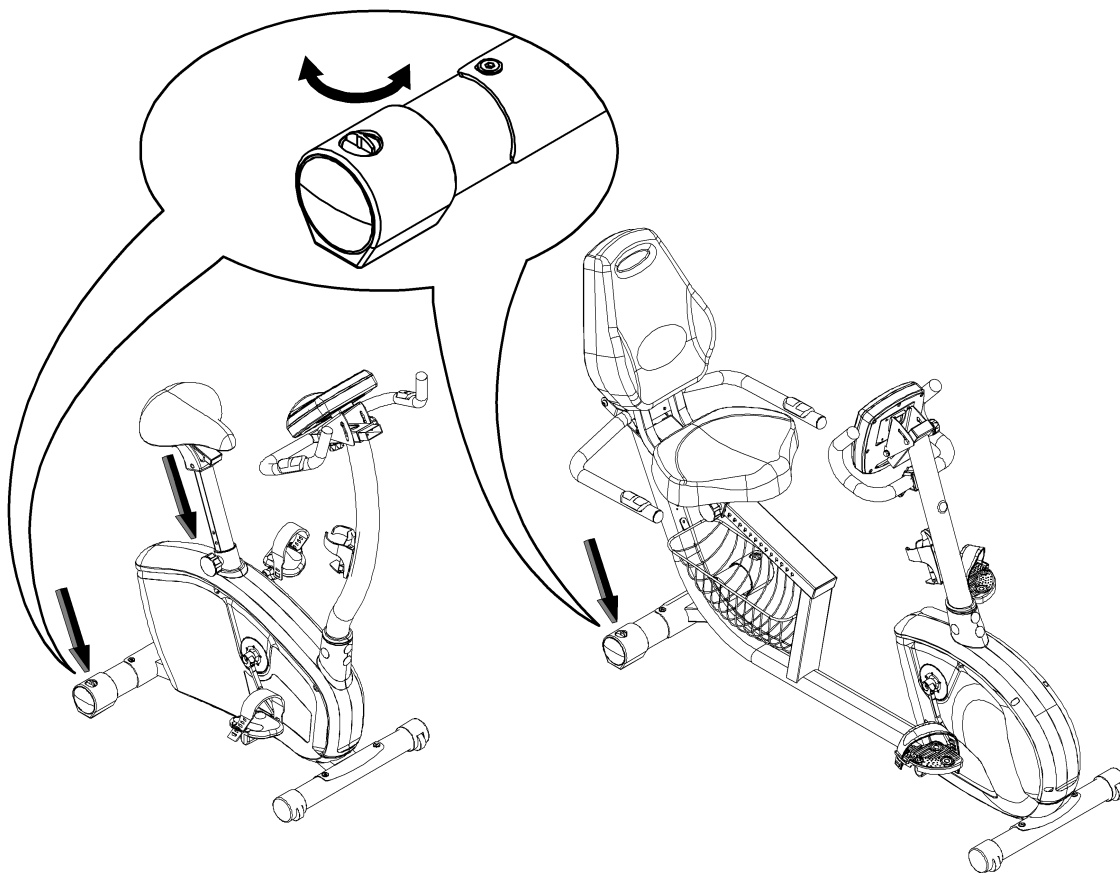
### Inspection finale

Inspectez votre machine pour vous assurer que toutes les courroies sont serrées et que tous les composants sont correctement montés.



N'utilisez pas la machine et ne la mettez pas en marche tant qu'elle n'est pas complètement montée et inspectée pour vérifier que ses performances correspondent aux stipulations du Guide du propriétaire.

## Mise à niveau de votre vélo



Les niveleurs sont situés de chaque côté du stabilisateur arrière. Tournez le bouton pour ajuster le pied du niveleur. Assurez-vous que le vélo est à niveau et qu'il est stable avant de l'utiliser.

# Coordonnées

## AMÉRIQUE DU NORD

### SERVICE CLIENTÈLE

Tél. : (800) 605-3369

Courriel: csnl@nautilus.com

### SIÈGE SOCIAL DU GROUPE

Nautilus, Inc.

Siège social mondial

16400 SE Nautilus Drive

Vancouver, WA, USA 98683

Tél : (800) NAUTILUS (628-8458)

## ASIE-PACIFIQUE ET AMÉRIQUE LATINE

### SERVICE CLIENTÈLE

Tél. : (360) 859-5180

Télécopie: (360) 859-5197

Courriel: technics-APLA@nautilus.com

<b>Numéro de série</b>
<b>Date d'achat</b>

## EUROPE, MOYEN-ORIENT ET AFRIQUE

### SERVICE CLIENTÈLE INTERNATIONAL

Nautilus International GmbH

Albin-Köbis-Str. 4

51147 Köln

Tél. : + 49 02203 2020 0

Télécopie: + 49 02203 2020 45 45

Courriel: technics@nautilus.com

### ALLEMAGNE et AUTRICHE

Nautilus International GmbH

Albin-Köbis-Str. 4

51147 Köln

Tél. : + 49 02203 2020 0

Télécopie: + 49 02203 2020 45 45

### SUISSE

Nautilus Switzerland SA

Rue Jean Prouvé 6

CH-1762 Givisiez

Tél. : + 41 26 460 77 66

Télécopie: + 41 26 460 77 60

### ROYAUME-UNI

Nautilus UK Ltd

4 Vincent Avenue

Crownhill, Milton Keynes, Bucks, MK8 0AB

Tél. : + 44 1908 267 345

Télécopie: + 44 1908 267 345



Imprimé en Chine

Nautilus®

Bowflex®

Schwinn® Fitness

StairMaster®

Universal®