

# IVT 1000 CR / IVT 1000 CR »H«



Betjeningsvejledning  
Driftsveiledning  
Bruksanvisning  
Käyttöohje  
Operating Instructions  
Bedienungsanleitung

Gebruiksaanwijzing  
Mode d'emploi  
Istruzioni per uso  
Instrucciones de manejo  
Instruções de serviço  
Εγχειρίδιο Χρήσης

Instrukcja obsługi  
Návod k obsluze  
Használati utasítás  
Navodila za uporabo  
Návod k obsluhu  
Kasutusjuhend

Norādījumi par  
lietošanu  
Naudojimo instrukcija  
РУКОВОДСТВО ПО  
ЭКСПЛУАТАЦИИ  
Kullanma talimatı



**Nilfisk  
Advance**

*setting standards*

**Fig 1**  
Rating Plate

Type: IVT 1000	Power: 1200W
Serial No.: 009878BR1405	Frequency: 50-60Hz
Voltage: 220 - 240V	
Ref. No.: 17141001	

---



IP 40

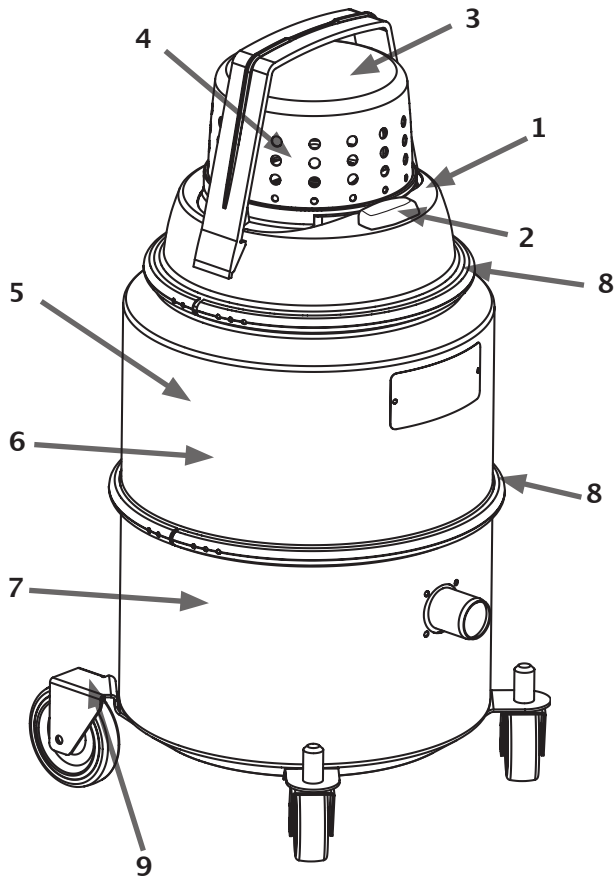




---




**Fig 2**



**Fig 3**

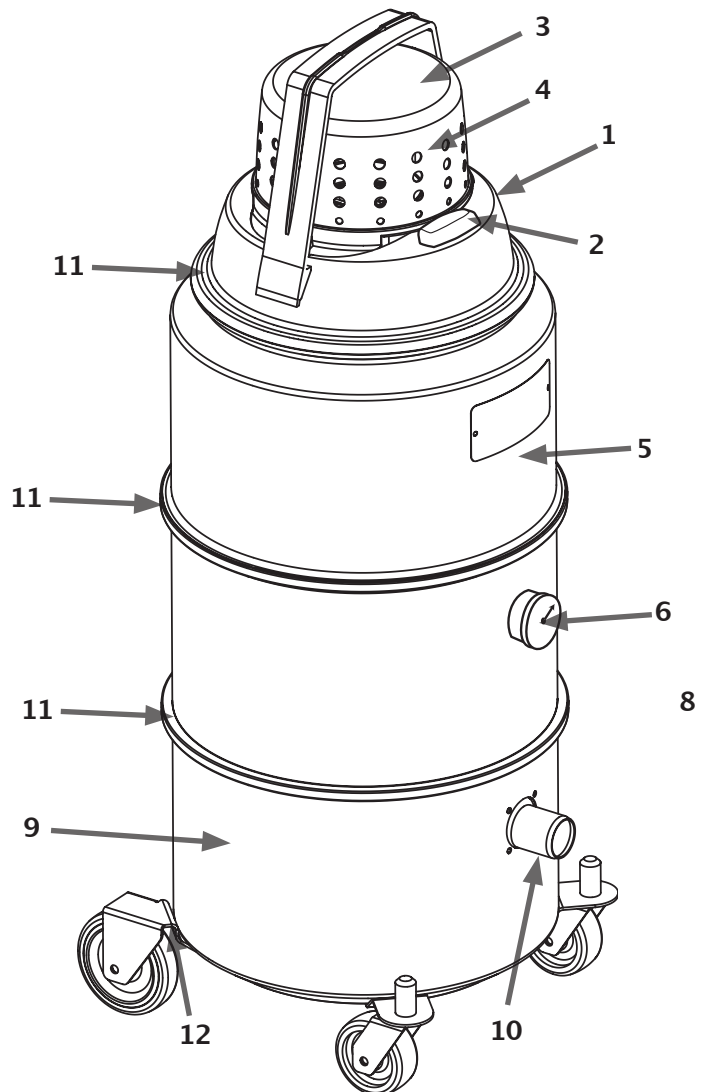


Fig 4

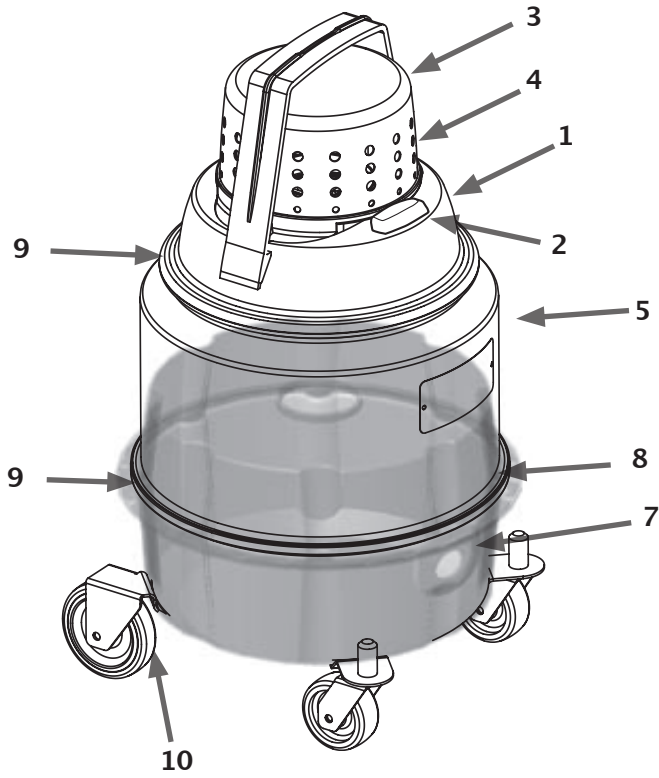


Fig 5

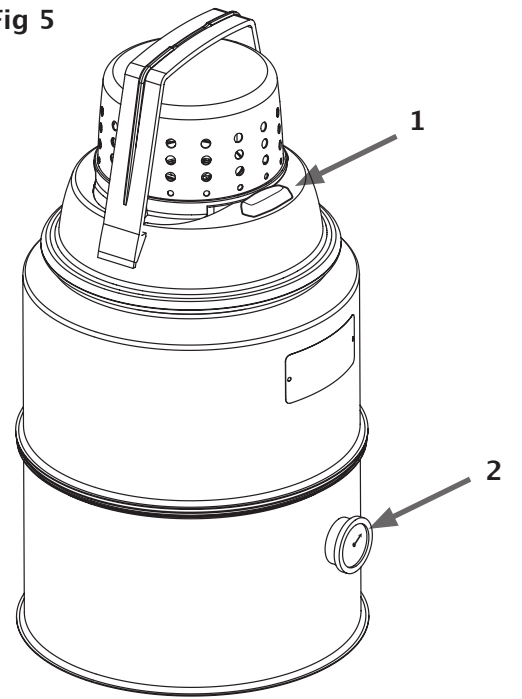


Fig 7.8.1

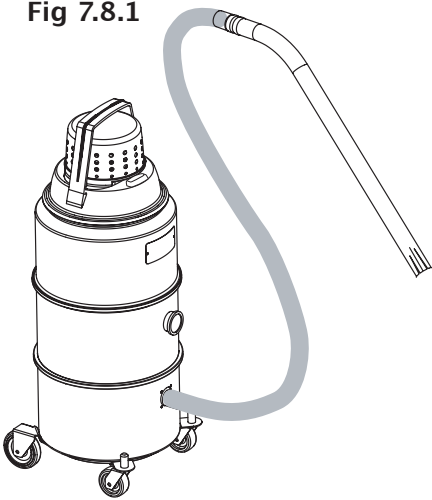


Fig 7.8.2

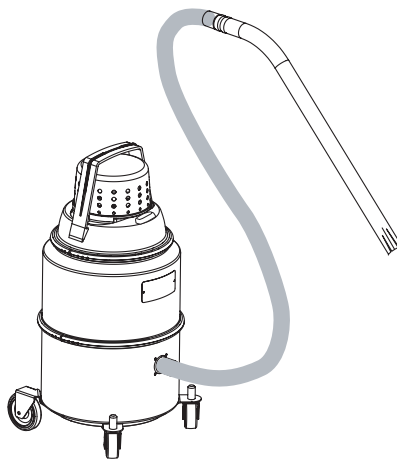


Fig 7.8.3

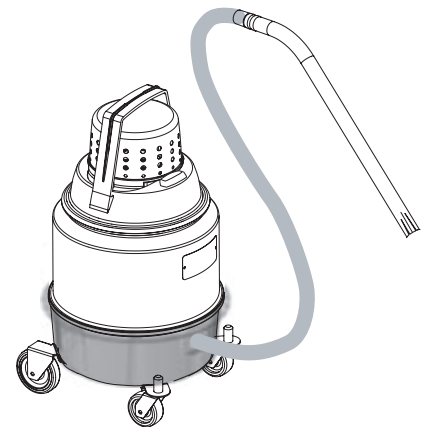


Fig 7.8.4

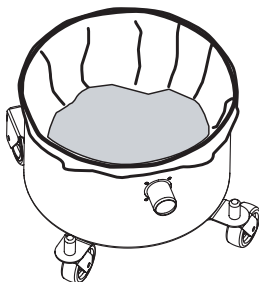


Fig 7.8.5



Fig 9

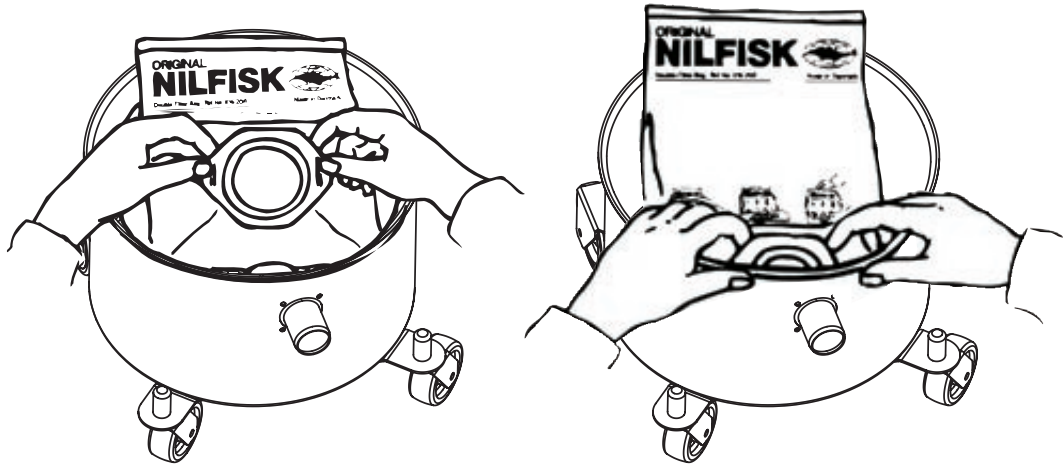


Fig 10

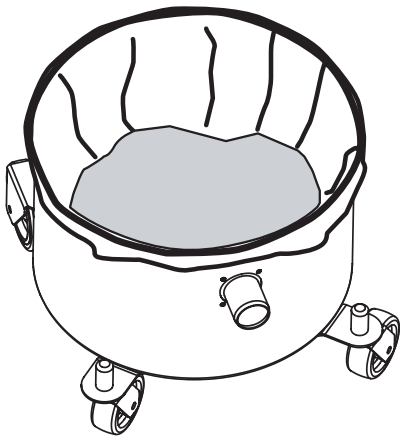
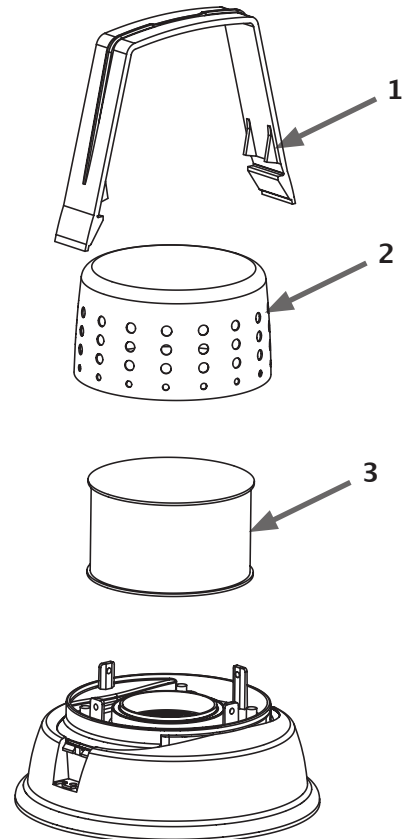


Fig 11





**Nilfisk  
Advance**

*setting standards*



Nilfisk-Advance A/S

DK .....	6
SE.....	13
NO .....	20
SF.....	27
UK.....	34
DE.....	41
NL.....	49
FR .....	56
IT .....	63
ES.....	71
PT.....	78
GR.....	85
PL.....	93
CZ.....	101
HU .....	108
SK .....	115
SL.....	122
ET .....	129
LV .....	136
LT.....	143
RU.....	150
TR .....	157
EU DECLARATION OF CONFORMITY.....	164
WHEELIE Symbol Information .....	168

## 1 - Indledning

Ansvar for sikkerheden i arbejdet med maskinen ligger hos de personer, der arbejder med den hver dag.



Før du tager støvsugerens i brug, bør du altid læse brugervejledningen og have den ved hånden.



Dette symbol bruges til at markere sikkerhedsvejledningen, der skal overholdes for at undgå personskader.

### VIGTIG BEMÆRKNING!

Brugsanvisningen har til formål at informere om vigtige sikkerhedsmæssige forhold og sikre, at maskinen altid fungerer optimalt.

Alle, der skal bruge maskinen, skal have læst brugsanvisningen, før de tænder for maskinen. Opbevar brugsanvisningen i nærheden af maskinen, så du altid har den ved hånden, hvis du skulle få brug for den. Beskyt den desuden mod fugt og direkte sollys.

Brugsanvisningen afspejler maskinens tekniske udformning på købstidspunkt og tager derfor ikke højde for eventuelle efterfølgende ændringer. Dette gælder dog ikke, hvis maskinen er forsynet med specialudstyr (Nilfisk-Advance).

Producenten forbeholder sig ret til at opdatere produktserier og alle relevante vejledninger uden samtidig at opdatere tidligere versioner af maskiner og brugsanvisninger.

Hvis du har spørgsmål, er du velkommen til at kontakte det nærmeste servicecenter eller Nilfisk-Advance.

### Beskrivelse:

Maskinen er velegnet til kommerciel brug til f.eks. hoteller, skoler, hospitaler, fabrikker og kontorer samt i forretninger og leasingforretninger. Denne maskine er beregnet til opsugning af spåner, affald, støv og andre affaldsprodukter.

Maskinen er beregnet til brug i industrielle miljøer som for eksempel renrum, hvor den kan anvendes til almindelig rengøring.

Luften passerer gennem en filtreringsoverflade, hvor alle faststoffer sorteres fra.

I standardudførelse er maskinen udstyret med et ULPA U 15-udblæsningsfilter, hvilket gør den velegnet til brug i renrum, der er klassificeret i henhold til ISO 5 og ISO 6 (under normale omstændigheder også ISO 4). Maskinen fås også i en version, der er udstyret med HEPA H 13-filter (opstrøms) og ULPA U 15-filter (nedstrøms). Denne version er velegnet til opsugning af støv, der er klassificeret som sundhedsfarligt i klasse H. IVT 1000 CR/IVT 1000 CR »H« kan forsynes med almindelige støvposer (ufarligt støv) eller et sikkerhedsposesystem til støv, der er klassificeret som sundhedsfarligt i klasse H. Maskinen fås desuden i en »Safe Pack«-version, der er forsynet med en støvopsamlingsbeholder med integreret HEPA-filter til opsamling af sundhedsfarligt støv. Hele beholderen skal udskiftes efter brug.

Versionen i klasse H er udstyret med et manometer, der løbende overvåger filterets tilstand og informerer

brugeren om eventuelle fejl: Hvis vacuummet stiger er filtret blokeret og maskinens sugestyrke reduceres. Støvsugerens høje kvalitet garanteres gennem strenge kvalitetskontroller.

Maskinen er fremstillet i rustfrit AISI 316-stål.

Igennem hele produktionsprocessen testes alle materialer og komponenter i henhold til meget strenge krav, så det sikres, at de altid opfylder de højest tænkelige kvalitetsstandarder.

## 2 - Sikkerhedsforskrifter

Før opstart

Kontroller ledningen regelmæssigt for at opdage tegn på skade, f.eks. revner eller ældning.

Hvis ledningen er beskadiget, skal den skiftes ud af Nilfisk-Advance Service eller en elektriker for at undgå fare, før brug af støvsugerens fortsættes. Brug kun den type ledning, der er beskrevet i brugervejledningen.

Beskadig ikke ledningen (f.eks. ved at køre over den, trække i den eller mase den).

Tag kun ledningen ud ved at tage fat i selve stikket (træk eller ryk ikke i selve ledningen)

### 2.1 - Generelle forholdsregler

For din egen sikkerhed:



Støvsugerens må kun bruges af personer, der er uddannet til at betjene den, og som er blevet eksplicit autoriseret til at bruge den. På trods af den enkle håndtering af støvsugerens er den ikke egnet til børn. Brug af støvsugerens sker iht. gældende nationale regler. Udover brugervejledningen og de bindende forholdsregler følges de gældende regler i det land, hvor støvsugerens bruges. Overhold anerkendte regler for sikkerhed og korrekt brug.

Benyt ikke usikre arbejdsteknikker

Læs brugsanvisningen grundigt igennem, og vær sikker på, at du har forstået indholdet, før du starter og bruger maskinen eller udfører vedligeholdelsesarbejde på den.

Overlad aldrig maskinen til uvedkommende.

Undlad at bære åbent eller løstsiddende tøj, da det kan blive fanget af maskinen. Bær altid hensigtsmæssig beklædning.

Spørg din arbejdsgiver til råds, hvis du ikke er sikker på, hvilke forholdsregler du skal træffe for at undgå skader.

Sørg altid for, at det sted, hvor der udføres vedligeholdelsesarbejde på maskinen (både planlagt og ikke-planlagt), er rent og tørt.

Sørg for, at der altid forefindes egnet værktøj på stedet. Stands altid maskinen, og tag stikket ud af stikkontakten, før du udfører reparationsarbejde på den. Indhent altid den nødvendige tilladelse, før du udfører reparationsarbejde på maskinen.

### 2.2 Vigtige advarsler

FORSIGTIG Støvsugerens er kun beregnet til tørsugning og må ikke anvendes eller opbevares udendørs i regnvejr.

Reducer risikoen for brand, elektrisk stød eller personskade:

Efterlad aldrig maskinen uden opsyn, hvis stikket sidder i stikkontakten. Tag stikket ud af stikkontakten, hvis du ikke skal bruge maskinen, eller den skal serviceres.

Maskinen er ikke et legetøj. Vær ekstra opmærksom, hvis maskinen betjenes af eller i nærheden af børn. Maskinen må kun anvendes i henhold til beskrivelserne i brugsanvisningen. Anvend altid kun de tilbehørs- og reservedele, som producenten har anbefalet.

Maskinen må ikke anvendes, hvis ledning eller stik er beskadiget. Hvis maskinen ikke fungerer korrekt, har været tabt, er blevet beskadiget, er blevet efterladt udendørs eller er blevet tabt i vand, skal den returneres til et servicecenter.

Undlad at trække eller bære maskinen i ledningen. Brug ikke ledningen som håndtag. Undgå, at ledningen kommer i klemme i en dør, og undlad at trække ledningen hen over skarpe kanter eller hjørner. Undgå, at maskinen kører hen over ledningen. Hold ledningen væk fra varme overflader.

Kontroller jævnligt forsyningsledningen for skader som f.eks. knæk eller ælde. Hvis der findes en skade, skal ledningen udskiftes før videre brug. Udskift kun forsyningsledningen med den type, der er beskrevet i brugervejledningen under "Anbefalede reservedele".

Undlad at tage stikket ud af stikkontakten ved at trække i ledningen. Tag altid fat i stikket, aldrig i ledningen.

Undlad at tage fat om stikket eller maskinen med våde hænder.

Undlad at stikke genstande ind i maskinens åbninger. Maskinen må ikke anvendes, hvis en åbning er blokeret. Åbningerne skal holdes fri for støv, fnug, hår og andet, der kan nedsætte luftstrømmen.

Hold hår, løstsiddende tøj, fingre og andre dele af kroppen væk fra åbninger og bevægelige dele. Maskinen må under ingen omstændigheder anvendes til opsamling af varme materialer. Det er særligt vigtigt, at den ikke anvendes til støvsugning af åbne eller lukkede ildsteder, ovne el.lign., der indeholder varm eller glødende aske.

Maskinen må ikke anvendes uden støvpose og/eller filtre.

Afbryd alle kontakter, før du tager stikket ud.

Vær særlig forsigtig ved rengøring på trapper.

Støvsugeren må ikke anvendes til opsugning af brændbare eller eksplosionsfarlige stoffer eller i områder med eksplosionsfare.

### 2.3 Anvisninger vedrørende jording

Maskinen skal sluttes til en jordet stikkontakt. Dette reducerer risikoen for elektrisk stød i tilfælde af fejlfunktion eller sammenbrud. Stikkontakten skal desuden være tilsluttet et HFI-relæ i overensstemmelse med de gældende regler.

**ADVARSEL!** Hvis stikkets jordleder tilsluttes forkert, er der risiko for elektrisk stød.

Kontakt en elektriker eller en autoriseret Nilfisk-servicemedarbejder, hvis du ikke er sikker på, hvordan jordlederen tilsluttes. Foretag aldrig ændringer af de stik, der leveres med maskinen. Hvis stikket ikke passer ind i stikkontakten, skal du få det udskiftet hos en elektriker.

### VIGTIGT!

Der må under ingen omstændigheder foretages

ændringer af udstyret.

Hvis maskinen adskilles, modificeres eller ændres, bortfalder garantien. Kontakt det nærmeste servicecenter i tilfælde af fejl.

## 3 – Maskindata

### 3.1 Identifikationsdata

Oplys altid maskinens identifikationsdata, når du kontakter Nilfisk-Advance.

Hvis du oplyser de nøjagtige identifikationsdata og maskinens serienummer, er du sikker på at blive vejledt korrekt. Mærkepladen med alle maskindata fremgår af figur 1:

- A. Type
- B. Strømforsyning
- C. Serienummer – yywwXXXX  
(yy = år, ww = uge, XXXX = nummer)
- D. Driftsfrekvens
- E. Støvklasser
- F. Ref.-nr.
- G. Spænding
- H. Maks. strøm

### 3.2 – Hoveddele (fig. 2 / 3 / 4)

Følgende liste viser maskinens hoveddele, så du lettere kan finde dem, når der henvises til dem i brugsanvisningen.

Fig. 2 Maskine i standardudførelse

1. Motorhoved, inklusive greb
2. Tænd/sluk-knap
3. Dæksel til udblæsningsfilter
4. ULPA U 15-udblæsningsfilter
5. Øverste beholder
6. Hovedfilter i klasse M, Goretex® PTFE-filter
7. Støvopsamlingsbeholder
8. Rustfri stålklammer
9. Kørestel

Fig. 3 Maskine i klasse H

1. Motorhoved, inklusive greb
2. Tænd/sluk-knap
3. Dæksel til udblæsningsfilter
4. ULPA U 15-udblæsningsfilter
5. Øverste beholder
6. Vakuummåler/manometer
8. HEPA H 13-filter i klasse H
9. Støvbeholder
10. Blænddæksel
11. Rustfri stål spændebånd
12. Kørestel

Fig. 4 Maskine i »Safe Pack«-version

1. Motorhoved, inklusive greb
2. Tænd/sluk-knap
3. Dæksel til udblæsningsfilter
4. ULPA U 15-udblæsningsfilter
5. Øverste beholder
7. »Safe Pack«-enhed
8. HEPA H 13-filter integreret i »Safe Pack«-enheden
9. Rustfri stålklammer
10. Kørestel

## 4 – Sikkerhed

### VIGTIGT!

Kontrollér, at alle klammer sidder korrekt og fungerer



efter hensigten, før du tager maskinen i brug. Foretag aldrig ændringer af maskinens sikkerhedsudstyr.

Kontrollér, at beskyttelses- og sikkerhedsudstyret er monteret og fungerer korrekt, før du tager maskinen i brug eller overlader den til andre. Hvis udstyret ikke er monteret, skal du slukke for støvsugeren og rapportere fejlen.

Støvsugeren er fremstillet med tanke på brugerens sikkerhed.

Følg altid beskrivelserne i brugsanvisningen vedrørende vedligeholdelse og teknisk assistance. Undlad at bruge trykluft til rengøring af maskinen eller maskinens dele.

Åbn aldrig affaldsbeholderen, mens støvsugeren er tændt.

Kontrollér, at spændingen og frekvensen i lysnettet svarer til angivelserne på maskinens typeskilt, før du tilslutter den.

Slut altid maskinen til en jordet stikkontakt. Maskinens elektriske dele må kun repareres af autoriseret personale, og maskinen skal altid afbrydes fra stikkontakten, før arbejdet udføres. Flyt aldrig støvsugeren ved at trække i ledningen. Dette kan ødelægge støvsugeren og medføre elektrisk stød.

## 5 – Test, levering og installation

### 5.1 – Test

Maskinen er funktionstestet på fabrikken. Under denne test foretages der også en kontrol af maskinens sugestyrke. Dette sikrer, at maskinen kan løse de opgaver, den er beregnet til at udføre.

### 5.2 – Levering og håndtering

Maskinen leveres i en papkasse. Kontrollér straks maskinen for skader, når du modtager den. Hvis du opdager skader, skal du straks kontakte speditøren. Maskinen kan opbevares ved temperaturer på mellem 0 og 50 °C og en relativt luftfugtighed på 65 %. Rengør maskinen i henhold til anvisningerne, før du stiller den til opbevaring. Maskinen kan bruges ved temperaturer på mellem -5 og + 50 °C og en relativ luftfugtighed på 65 %. Bortskaf emballagen i overensstemmelse med de gældende regler. Når maskinen er slidt op, skal den bortskaffes i overensstemmelse med de gældende regler. Brug altid kun godkendte, ikke-brændbare og ugiftige rengøringsmidler til rengøring af maskinen. Dele og tilbehør i rustfrit stål kan rengøres i en autoklave ved 121 °C.

### 5.3 – Garantibevis

Garantibeviset er pakket sammen med maskinen.

### 5.4 – Samling af maskinen

#### VIGTIGT!

Sørg for, at maskinen samles og installeres i overensstemmelse med de gældende regler. Maskinen må kun samles af en kvalificeret tekniker, der har læst brugsanvisningen og forstået indholdet. Maskinen må kun anvendes på et plant og jævnt gulv.

Hvis maskinen skal monteres permanent, skal det sikres, at der er luft hele vejen rundt, så den kan bevæges frit og betjenes uden problemer.

## 5.5 – Tilslutning til lysnettet

### VIGTIGT!

Kontrollér, at spændingen og frekvensen i lysnettet svarer til angivelserne på maskinens typeskilt, før du tilslutter den (se afsnit 3.1).

Maskinens elektriske dele må kun monteres og vedligeholdes af autoriseret personale. Slut maskinen til en jordet stikkontakt.

Sørg for, at spændingen svarer til angivelserne på maskinens typeskilt.

## 6 – Betjeningsknapper (fig. 5)

1. Tænd/sluk-knap
2. Vakuummåler/manometer (kun for maskiner i klasse H)

## 7 – Start og stop

### 7.1 – Forsigtig!

#### VIGTIGT!

Støvsugeren må ikke anvendes af uautoriseret personale.

### 7.2 – Start/stop

Kontrollér, at maskinen er sluttet korrekt til lysnettet. Kontrollér især, at spændingen og frekvensen i lysnettet svarer til angivelserne på maskinens typeskilt (se fig. 1).

Slut tilbehørsdelene til indsugetåbningen.

Fastgør slangen til indsugningen ved hjælp af de rustfrie spændebånd.

Anbring maskinen i nærheden af det sted, hvor den skal anvendes.

Maskinen tændes og slukkes ved hjælp af den grå knap på oversiden af motoren.

## 8 – Brug af støvsugeren (fig. 7)

### 8.1 – Korrekt brug af støvsugeren

Før du tager maskinen i brug, skal du slutte støvsugerrøret til indsugningen som beskrevet i afsnit 7.2.

Hold slangen så lige som muligt.

Undgå, at de bliver bøjedede eller snoede, da det kan medføre overdreven slitage og tilstopning.

Når støvsugeren tændes, opbygges der sugkraft ved rørbåbningen, og affaldet suges ind.

Affaldet passerer gennem røret og tilbehørsdelene via indsugningen (4) frem til beholderen (6).

Maskiner i standardudførelse kan anvendes sammen med originale Nilfisk-støvposer.

Hvis du vil afmontere beholderen, skal du løsne de rustfrie spændebånd og løfte den øverste del op sammen med motor- og filterenheden.

Monter støvposen som følger:

Gennembryd perforeringerne i støvposen, og anbring den i den nederste beholder.

Træk støvposens blå plastplade hen over indsugetåbningen med begge hænder.

Fold forsigtigt støvposen ud. Genmonter den øverste beholder, og lås den fast med de rustfrie spændebånd.



**Bemærk!**

Sugestyrken afhænger af støvposens størrelse og kvalitet. Anvend derfor altid kun originale Nilfisk-poser. Hvis du anvender uoriginale poser, og luftstrømmen reduceres, så motoren overophedes, kan der opstå skader.

**Maskiner i klasse H:**

Maskiner i klasse H skal forsynes med et sikkerhedsposesystem. Dette system består af en støvpose, der er BIA-godkendt i klasse M. Støvposen er forstærket med et net og indkapslet i en plastpose.

Kom støvposen i beholderen. Flangen skal pege mod indsuget.

Skub derefter flangen på indsuget, indtil den går i indgreb.

Plastposen skal passe i beholderen, så den slutter tæt til bunden og siderne. Fold posens kanter ned over siderne af beholderen.

**Maskiner med »Safe Pack«-enhed:**

Sørg for, at motoren og den øverste beholder passer oven på »Safe Pack«-enheden, før du starter maskinen. »Safe Pack«-enheden er beregnet til opbevaring af sundhedsfarligt støv og skal kasseres efter brug.

**8.2 – Rengøring af hovedfilter (maskine i standardudførelse)**

For at holde maskinens sugestyrke på et konstant niveau skal filteret jævnlige rystes, så det holdes så rent som muligt.

Afmonter motorenheden ved at løsne de rustfri spændebånd.

Tag bundpladen af filteret, løft det op, og ryst det forsigtigt. Slangen skal være fastgjort til beholderen, mens filteret rystes. Filteret kan efter rystning rengøres i en autoclave ved 121 °C.

**Maskiner i klasse H:**

Maskinen er forsynet med en vakuummåler (et manometer), så du hele tiden kan overvåge luftstrømmen og dermed sikre en optimal gennemstrømning gennem slangen. Hvis du løfter gulvdysen fra gulvet, og nålen i manometeret flytter sig fra det grønne område til det røde, er det tegn på, at støvposen er fuld og skal udskiftes.

**VIGTIGT!**

Affaldsmængden i posen skal kontrolleres med jævne mellemrum. Manometeret alene er ikke tilstrækkeligt til at afgøre, om posen er fuld.

**VIGTIGT!**

Der findes ikke udstyr til rengøring af hovedfilteret. Hvis du har udskiftet støvposen, og nålen i manometeret stadig ikke vender tilbage til det grønne område, skal du udskifte hovedfilteret.

**8.3 – Tømning af beholder/udskiftning af pose (fig. 9)**

Sluk for maskinen, og vent et øjeblik, indtil støvet i maskinen er faldet til ro. Adskil derefter støvopsamlingsbeholderen fra den øverste del af maskinen:

Tænd for motoren for at undgå, at støvet falder ned fra filteret.

Løsn de rustfri spændebånd, løft den øverste del af maskinen op, og lad den hvile på støtterammen. Udskift engangssystemet, inklusive posen.

Løft den øverste del op af maskinen.

Sluk for motoren.

Sæt den øverste del ned på maskinen igen, og fastgør den med klemmerne.

**Maskiner i klasse H: (fig. 10)**

Brug af sikkerhedsposesystem, støv i klasse H

Når støvposen er fuld, skal du gøre som følger:

Løsn klemmerne, og løft den øverste del op.

Tænd for motoren for at undgå, at støvet falder ned fra filteret.

Lad slangen sidde på maskinen, eller monter blænddækslet!

Løft den øverste del af, og udskift sikkerhedsposesystemet.

Når du har åbnet maskinen, skal du forsigtigt afmontere plastposen, der ligger hen over beholderens kant. Pres posens åbninger sammen, og forsegl den.

Afmonter bagsiden af tilslutningsflangen ved at trykke den hurtigt nedad i en skrå vinkel, imens du holder fast på den forreste del af tilslutningsstykket.

Den fleksible plastrørskobling kommer nu til syne og kan lukkes sikkert med et kabelbånd.

Kontrollér, at der ikke kan trænge støv ud, og afmonter derefter den forreste del af flangen fra tilslutningsstykket.

**Montering af sikkerhedsstøvpose**

Anbring den specielle støvpose fladt i beholderen, så åbningen peger mod indsuget.

Skub derefter poseåbningen på indsuget i beholderen, indtil den ikke kan komme længere. Undgå at dreje posen.

Fold derefter plastposen ned over kanten af beholderen.

Træk den del af plastposen, der vipper ud over kanten af beholderen, tæt ind mod flangen, før du monterer den øverste og nederste del af maskinen.

Løft den øverste del op af maskinen.

Sluk for motoren.

Sæt den øverste del ned på maskinen igen, og fastgør den med klemmerne.

**9 – Støvklasser**

Overhold altid de gældende standarder.

Undersøg, hvilken støvklasse maskinen er beregnet til (se på mærkepladen).

Maskinen må ikke anvendes til opsugning af støv i forskellige støvklasser samtidigt, medmindre den er forsynet med passende tilbehør.

**Støvklasse L**

(Let sundhedsfare, defineret iht. EN 60335-2-69).

Denne industristøvsuger er godkendt i henhold til EN 60335-2-69 til opsugning af støv i klasse L og er beregnet til opsugning af tørt, ikke-brændbart og ugiftigt støv med en MAK-værdi på >1 mg/m<sup>3</sup>; maskinen sikrer samtidig, at den indsugede luft renses, før den sendes tilbage til arbejdsområdet.

#### Støvklasse M

(Middel sundhedsfare, defineret iht. EN 60335-2-69). Denne industristøvsuger er godkendt i henhold til EN 60335-2-69 til opsugning af støv i klasse M og er beregnet til opsugning af tørt, ikke-brændbart og ugiftigt støv med en MAK-værdi på >0,1 mg/m<sup>3</sup>; maskinen sikrer samtidig, at den indsugede luft renses, før den sendes tilbage til arbejdsområdet.

#### Støvklasse H

(Høj sundhedsfare, defineret iht. EN 60335-2-69). Denne industristøvsuger er godkendt i henhold til EN 60335-2-69 til opsugning af støv i klasse H og er beregnet til opsugning af tørt, ikke-brændbart og ugiftigt støv med ubegrænset MAK-værdi samt tørt, ikke-brændbart støv med kræftfremkaldende substanser; maskinen sikrer samtidig, at den indsugede luft renses, før den sendes tilbage til arbejdsområdet.

## 10 – Vedligeholdelse

### 10.1 – Forord

#### VIGTIGT!

Maskinen skal altid slukkes, og stikket tages ud af stikkontakten, før der udføres vedligeholdelses- og rengøringsarbejde på den.

Sugeenheden kræver ikke særlig vedligeholdelse eller smøring.

Husk imidlertid, at korrekt brug og service er en vigtig forudsætning for, at støvsugeren forbliver effektiv og driftssikker.

For at sikre en jævn og konstant drift og undgå, at garantien bortfalder, skal du altid anvende originale reservedele fra Nilfisk-Advance A/S.

### 10.2 – Kontrol og inspektion ved opstart

Foretag altid følgende inspektioner for at kontrollere, at støvsugeren ikke er blevet beskadiget under transport.

#### 10.2.1 – Før start:

Kontrollér, at spændingen i lysnettet svarer til angivelserne på maskinens typeskilt (ses under afsnit 3.1, fig. 1).

#### 10.2.2 – Betjening af støvsugeren

Kontrollér, at alle pakninger slutter helt tæt.

Kontrollér, at det monterede sikkerhedsudstyr fungerer korrekt.

Afprøv maskinens sugestyrke på det materiale, der skal suges under arbejdet.

På den måde kan du kontrollere, om alle dele af støvsugeren fungerer korrekt.

### 10.3 – Rutinemæssig vedligeholdelse

Overhold altid følgende anvisninger for at sikre, at støvsugeren fungerer korrekt.

#### 10.3.1 – Før maskinen overlades til andre:

Kontrollér, at alle advarselmærkater sidder korrekt og

er i god og læsbar stand.

Udskift dem, hvis de er defekte eller ulæselige.

Kontrollér, at affaldsbeholderen er tom.

Tøm den, hvis det ikke er tilfældet (se i afsnit 8.3).

#### 10.3.2 – Rengøring af sugeenhed:



Rengøring og service af støvsugeren skal udføres på en praktisk og sikker måde uden at forårsage risiko for vedligeholdelsespersonalet eller andre.

Passende forholdsregler omfatter dekontaminering af støvsugeren før demontering, tilvejebringelse af lokalt filtreret udblæsningsventilation, hvor støvsugeren demonteres, rengøring af vedligeholdelsesområdet og passende personbeskyttelse.

- Certificerede støvsugere af M- og H-klasse skal dekontamineres ved støvsugningsmetoder og tørres ren eller behandles med tætningsmiddel, før de tages ud af det farlige område. Alle støvsugerdelene skal betragtes som kontamineret, når de fjernes fra det farlige område, og der skal træffes passende forholdsregler for at forhindre, at støvet spreder sig.
- Støvsugeren er opdelt i autoklaverbare og IKKE-autoklaverbare dele.
- Alle dele af rustfri stål kan rengøres / dekontamineres ved hjælp af en autoklave ved 121 C – dette vil sikre en komplet dekontaminering af delene.
- De autoklaverbare dele er:
  - o Rullebogn
  - o Støvopsamlingsbeholder
  - o Filterbeholder
  - o Rustfri stålklemmer
  - o Jordledninger af rustfri stål
  - o Skruer, noter osv.
  - o Dæksel til udblæsningsfilter
  - o Silikonegummipakninger til udblæsningsfilter
  - o Alle tilgængelige rør, dyser og hvid silikoneslange.
- Alle IKKE-autoklaverbare dele skal rengøres ved hjælp af passende rengøringsmidler / desinficeringsmidler for at sikre en fuldstændig ren overflade og for at forhindre bakterievækst o.lign.
- De IKKE-autoklaverbare dele er:
  - o Motorenhed
  - o Trykmåler
  - o Håndtag
  - o Ledning
- For at sikre en fuldstændig rengøring af de IKKE-autoklaverbare dele skal støvsugeren demonteres før rengøringen påbegyndes.
- Demontering af støvsugeren skal foregå iht. den vejledning, der er nævnt tidligere i dette afsnit.
- Rengøring af motorhovedet:
  - o Støvsug ydersiden af hele støvsugeren
  - o Demonter støvsugeren ved at løsne de rustfri stålklemmer.

- o Skru kablet af motorhovedet
- Rengør ledningen med et passende rengøringsmiddel.
- o Skru de 2 skruer af, der holder håndtaget. (Skruer kan autoklaveres)
- Rengør håndtaget med et passende rengøringsmiddel.
- o Skru dækslet af udblæsningsfilteret – fastgjort med 4 skruer
- Det rustfri ståldæksel og skruer kan autoklaveres ved 121 C
- Pakningerne, der bruges til at tætne mellem motorenheden og udblæsningsfilteret kan også rengøres i autoklaven ved 121 C. (Pakningerne er produceret af en speciel kvalitet silikonegummi)
- Udblæsningsfilteret UPLA kan ikke rengøres! Dette skal bortskaffes i en uigennemtrængelig pose iht. enhver gældende regel for bortskaffelse af sådan affald.
- o Monteringspladen til udblæsningsfilteret og topdækslet på motoren skal rengøres med et egnet rengøringsmiddel.
- o Trykmåleren skal demonteres fra topdækslet før rengøring
- o Rengør trykmåleren (manometeret) med et passende rengøringsmiddel
- o Alle dele, der IKKE kan rengøres, som f.eks.
  - o Hovedfilter (HEPA i H-klasse-støvsuger)
  - o Udblæsningsfiler (ULPA)
  - o Medium til støvhåndtering (støvsugerpose i standard-støvsuger eller "støvtæt pose" i H-klasse-støvsuger)
  - o Dette skal bortskaffes i en uigennemtrængelig pose iht. enhver gældende regel for bortskaffelse af sådan affald.

## 11 – Udskiftning af filter

### 11.1 – Udskiftning af hovedfilter

#### VIGTIGT!

Hvis du har anvendt støvsugeren til opsugning af sundhedsfarlige materialer, skal du iføre dig beskyttelsesbeklædning, før du rengør den. Udskiftning af det primære filter skal så vidt muligt foregå udendørs.

Det gamle filter skal bortskaffes i en uigennemtrængelig pose iht. enhver gældende regel for bortskaffelse af sådant affald.

Løsn klemmerne, der holder filterenheden fast til maskinen.

Afmonter motorhovedet fra maskinen.

Afmonter pakningen, der holder filterringen fast til bunden af den øverste beholder.

Afmonter filteret fra den øverste del af beholderen, og kom det i en plastpose.

Følg den vejledning, der gives øverst i dette afsnit. Luk plastposen bagefter.

Hvis filteret indeholder giftigt eller farligt støv, må posen ikke smides ud sammen med almindeligt husholdningsaffald. Aflever i stedet posen på en miljøstation.

Vær forsigtig, når du udskifter hovedfilteret eller filtre i klasse H, og anvend altid en støvmaske, der er godkendt i klasse P3 eller derover.

#### VIGTIGT!

Det er vigtigt at udskifte filteret med de anførte intervaller.

Filteret skal udskiftes med et filter af samme type, med samme filterareal og i samme kategori. I modsat fald er der risiko for, at støvsugeren ikke fungerer korrekt. Monter filteret i beholderen ved at følge afmonteringsanvisningerne i omvendt rækkefølge.

### 11.2 – Udskiftning af udblæsningsfilter (fig. 11)

Tag stikket ud af stikkontakten, før du påbegynder arbejdet!

**VIGTIGT!** Bær altid beskyttelsesbeklædning i overensstemmelse med de regler, der gælder for håndtering af materiale i ULPA-filtre.

### Afmontering af greb

Afmonter grebet ved at løsne de to skruer.

Løsn grebet ved at et let tryk nedad på midten.

Tryk, indtil grebets to ender springer ud af fordybningen i motorhuset.

### Afmontering og udskiftning af filterindsats og –pakninger

Løsn de fire skruer.

Løft det rustfri stålhuse og filterindsatsen af.

Udskift filterindsats og –pakninger.

Pres filterhuset tilbage på plads, og spænd de fire skruer.

Genmonter grebet, og spænd de 2 skruer.

Det demonterede og udskiftede udblæsningsfilter skal bortskaffes i en uigennemtrængelig pose iht. enhver gældende regel for bortskaffelse af sådant affald.

Vær særlig forsigtig ved udskiftning af udblæsningsfilteret med særlig forsigtighed og brug masken type 3.

#### Bemærk!

Udblæsningsfilteret er giftigt og skal behandles som giftigt affald. Aflever det derfor på en miljøstation.

### 11.3– Årlig inspektion og vedligeholdelse.

- Fabrikanten eller en instrueret person skal mindst én gang årligt udføre en teknisk kontrol, som består af kontrol for beskadigelse af filtre, af tætninger og pakninger for støvsugerens lufttæthed og for kontrolmekanismens korrekte funktion.
- På H-klasse-støvsugere skal filtrationseffektiviteten testes mindst en gang årligt eller hyppigere, som det kan være beskrevet i nationale krav. Den testmetode, der kan bruges til at verificere støvsugerens filtereffektivitet er beskrevet i IEC 60335-2-69 i AA22.201.2 – hvis testen mislykkes, skal den gentages med et nyt essentielt filter.
- Når der udføres kontrol, service eller reparationer, skal alle kontaminerede emner, som ikke kan rengøres tilfredsstillende, bortskaffes; sådanne emner skal bortskaffes i en uigennemtrængelig pose iht. enhver regel om bortskaffelse af sådant affald.

## 12. – Anbefalede reservedele

Nedenstående liste viser de vigtigste reservedele, som du altid bør have ved hånden for at sikre, at vedligeholdelsesarbejdet kan udføres hurtigt og effektivt.

Res.-nr.:	Beskrivelse:
81303215	SUNDHEDS- OG SIKKERHEDSPOSER, 5 STK.
81620000	STØVPOSE, 6,5 L, 5 STK.
80556600	ULPA-FILTERSÆT
80353000	PAKNING TIL SUGEÅBNING
61909800	GORE-TEX-FILTER
80386700	PAKNING TIL BEHOLDER
32410000	HEPA-FILTERSÆT
21545700	10 M-KABEL, 3 X 1,0 MM

## 13. – Fejlfinding

- Motoren vil ikke starte
- Der er muligvis gået en sikring, som skal udskiftes.
- Ledningen eller stikkontakten er muligvis defekt og skal efterses.

- Sugestyrken er reduceret
- Støvposen er muligvis fuld og skal udskiftes.
- Filteret er muligvis tilstoppet og skal rystes.
- Trykreguleringsventilen er åben.  
Trykreguleringsventilen beskytter motoren mod overophedning i tilfælde af, at der ikke er tilstrækkelig afkølingsluft.

Undgå at udløse ventilen unødvendigt ved at lukke for indsugningsåbningen med hænderne, mens maskinen kører.

Hvis slangen eller røret er blokeret, eller filteret skal rengøres, afbrydes eller reduceres luftstrømmen, og trykreguleringsventilen udløser. Det er ikke nødvendigt at slukke for maskinen for at fjerne blokeringen. Når du har fjernet blokeringen, kan du genoptage arbejdet.

- Støvsugeren stopper
- Termosikringen har afbrudt motoren, fordi slangen, teleskoprøret eller dysen er tilstoppet.  
Fjern blokeringen.
- Når motoren er kølet af, starter den automatisk igen.

## SPECIFIKATIONER

	IVT1000 CR	IVT1000CRH	IVT1000 CR Safe Pack	IVT1000 CR	IVT1000CRH	IVT1000 CR Safe Pack
	EU - UK 220-240V	EU -UK 220-240V	EU - UK 220-240V	US 110-120V	US 110-120V	US 110-120V
Mærkeeffekt W	1200	1200	1200	1100	1100	1100
Støvklasse	M	H	H	M	H	H
Frekvens (Hz)	50-60	50-60	50-60	50-60	50-60	50-60
Jordet	X	X	X	X	X	X
Beskyttelsesgrad (fugt, støv)	IP40	IP40	IP40	IP40	IP40	IP40
Luftgennemstrømning uden slange 1/sek. - m <sup>3</sup> /h	38 - 1368	35 - 1260	35 - 1260	36 - 1296	34 - 1224	34 - 1224
Vakuüm kPa - hPa	19,8 - 198	20 - 200	20 - 200	19,6 - 196	19,8 - 198	19,8 - 198
VAKUUM MAX (KPA) - (HPA)	19,8 - 198	20 - 200	20 - 200	19,6 - 196	19,8 - 198	19,8 - 198
Sugeeffekt med slange og rør W	250	236	236	240	232	232
Lydtryksniveau ved 1.5 m Lpa - dB(A) (ISO 3744)	61	61	61	61	61	61
Hovedfiltertype	GORETEX PTFE	HEPA H13	HEPA H13	GORETEX PTFE	HEPA H13	HEPA H13
Hovedfilter cm <sup>2</sup>	2100	2573	2573	2100	2573	2573
ULPA exhaust filter area U15 cm <sup>2</sup>	2573	2573	2573	2573	2573	2573
Beholdervolumen l	12,5	12,5	-	12,5	12,5	-
Støvposevolumen l	6,5	8	6,5	6,5	8	6,5
Indtag (mm)	32	32	32	32	32	32
Længde x bredde x højde (cm)	Ø30 x 62,5	Ø30 x 72,5	Ø30 X 70	Ø30 x 62,5	Ø30 x 72,5	Ø30 X 70
Vægt kg	7,75	9,2	8,2	7,75	9,2	8,2

Ret til ændringer i konstruktion og specifikationer forbeholdes.

## 1 – Introduktion

Ansvar för säkerheten i arbetet med din maskin ligger hos ägaren, och hos de som arbetar med den varje dag.



Innan du använder dammsugaren: läs alltid bruksanvisningen och se till att du har den lätt tillgänglig.



Den här symbolen avser säkerhetsanvisningar som måste åtföljas för att förhindra personskador.

### “VIKTIGT!

Den här bruksanvisningen har tagits fram för att informera användaren om villkor och bestämmelser som gäller säkerhet vid användning. Den ger även råd om hur man håller utrustningen i bra skick.

Personal som arbetar med maskinen måste ha läst och förstått bruksanvisningen innan maskinen startas. Förvara bruksanvisningen nära maskinen på en skyddad och torr plats (inte i direkt solljus) så att du har den nära till hands när den behövs.

Den här bruksanvisningen beskriver avancerad teknik vid tiden för försäljningen. Bruksanvisningen gäller inte om modifieringar av maskinen gjorts, utom i de fall då specialutrustning (Nilfisk-Advance –paket) monterats.

Tillverkaren förbehåller sig rätten att uppdatera produktsortiment och tillhörande dokumentation utan att därmed behöva uppdatera tidigare maskiner och tidigare bruksanvisningar. Kontakta närmaste representant för Nilfisk-Advance om du har frågor.

### Beskrivning:

Den här maskinen är lämplig för kommersiell användning, till exempel på hotell, skolor, sjukhus, fabriker, kontor samt i butiker och uthyrningsföretag.

Den här maskinen är avsedd för att ta upp rester, skräp, damm och diverse avfallsmaterial.

Dammsugaren har konstruerats och byggts för att arbeta i industrimiljö, t.ex. renrumsområden där den kan användas för normala rengöringsuppgifter. Luften passerar genom en filteryta där fasta partiklar fångas upp.

Maskinen är i standardutförandet utrustad med utblåsfilter typ ULPA U 15, som gör maskinen lämpad för användning i renrumsområden enligt ISO 5 och ISO 6 (under normala förhållanden till och med ISO klass 4).

Det finns även en “Klass H”-version som har uppströms HEPA H 13-filter och nedströms ULPA U 15-filter.

Den här maskinen är lämplig för upptagning av hälsovådligt damm i klass “H”.

IVT 1000 CR / IVT 1000 CR “H” kan utrustas med dammpåsar av standardtyp (icke hälsofarligt damm) eller en “säker dammpåse” för upptagning av farligt damm i klass “H”.

Det finns även en “Safe Pack”-version av maskinen – denna har dammuppsamlingsbehållare med

inbyggt HEPA-filter – och den maskinen är avsedd för upptagning av farligt damm. Hela uppsamlingsbehållaren byts ut efter användning.

Maskinens tryckmätare (endast klass “H”) varnar användaren om filtrets skick: en ökning av trycket motsvarar en minskning av maskinens sugeffekt. Dammsugarens höga kvalitet garanteras av strikta provningar.

Maskinen är tillverkad i rostfritt stål AISI 316.

Alla material och komponenter genomgår en rad hårda kontroller under de olika stegen i tillverkningen, för att säkerställa att alla delar uppfyller de höga kvalitetsstandarder som gäller.

## 2 – Säkerhetsföreskrifter

### Före start

Kontrollera nätkabeln regelbundet och se om det finns tecken på skador, t.ex. sprickor eller åldrande. Om nätkabeln är skadad måste den bytas ut av Nilfisk-Advance Service eller av en behörig elektriker för att undvika risker innan någon använder dammsugaren. Använd bara den typ av nätkabel som anges i bruksanvisningen.

Skydda nätkabeln från skador (kör inte över den, dra inte i den och kläm den inte).

Dra alltid i kontakten när du drar ut kabeln (dra inte i kabeln).

### 2.1 – Allmänna förberedelser

För din egen säkerhet:



Dammsugaren får bara användas av personer som erhållit utbildning och som har särskild behörighet att använda den. Dammsugaren är lätt att hantera men den är inte lämplig för barn. Dammsugaren måste användas i enlighet med gällande nationella bestämmelser. Du måste följa anvisningarna för användning, de regler som gäller i respektive land för förebyggande av olyckor samt aktuella bestämmelser om säkerhet och korrekt användning.

Använd inte arbetsrutiner som kan innebära risk.

Tillse att alla som ska använda maskinen har läst och förstått den här bruksanvisningen innan man startar, använder eller gör service på dammsugaren. Obehörig personal får aldrig arbeta med dammsugaren.

Bär inte uppknäppta kläder eller löst sittande kläder som kan fastna i dammsugaren. Bär lämpliga kläder. Diskutera gällande säkerhetsregler och särskilda olycksförebyggande åtgärder med arbetsgivaren, så att man alltid har bästa tänkbara personsäkerhet.

Området där underhållsfunktionerna utförs (vanliga eller särskilda åtgärder) måste alltid hållas rent och torrt.

Det måste alltid finnas lämpliga verktyg till hands. Reparationer får bara utföras när maskinen står stilla och elspänningen kopplats från. Utför aldrig reparationer om du inte har nödvändig behörighet.

### 2.2 Viktiga varningar

SE UPP: Den här maskinen är endast avsedd för torr



användning, och den får inte användas eller förvaras utomhus i fuktiga förhållanden.

Gör så här för att minska risken för brand, elchock eller personskada:

Lämna aldrig utrustningen utan tillsyn när den är inkopplad. Dra ur den från vägguttaget när den inte används, och även när den ska in på service. Maskinen får inte användas som leksak. Iakttag största försiktighet när den används av barn eller i närheten av barn. Använd bara utrustningen på det sätt som beskrivs i denna bruksanvisning. Använd bara de tillbehör och reservdelar som rekommenderas av tillverkaren. Använd inte utrustningen om nätkabeln eller kontakten skadats. Om utrustningen inte fungerar som den ska, eller om den tappats, skadats, lämnats utomhus eller fallit i vatten – lämna in den på ett servicecenter. Dra eller bär inte maskinen i kabeln. Använd inte kabeln som handtag. Stäng inte dörrar när kabeln ligger emellan, och dra inte kabeln över vassa kanter eller runt hörn. Kör inte maskinen över kabeln. Håll kabeln på behörigt avstånd från uppvärmda ytor.

Kontrollera regelbundet att nätkabeln inte är skadad (se om det finns tecken på sprickor eller åldrande). Om det finns skador på kabeln måste den bytas ut innan maskinen används igen. Nätkabeln får endast bytas ut mot den typ som anges under rekommenderade reservdelar i bruksanvisningen.

Dra inte ur kontakten genom att dra i kabeln. Dra alltid i själva kontakten, aldrig i kabeln. Rör inte vid kontakten eller maskinen om du har våta händer.

Stoppa inte in främmande föremål i öppningar. Använd inte utrustningen om någon öppning blockerats. Se till att den är fri från damm, trådar, hår och allt annat som kan hindra luftflödet.

Håll alltid hår, löst sittande kläder, fingrar och alla andra kroppsdelar på behörigt avstånd från öppningar och rörliga delar.

Maskinen får inte under några omständigheter användas för att ta upp hett material. Maskinen får i synnerhet inte användas för rengöring av öppna och slutna eldstäder, ugnar eller liknande, där det finns varm eller glödande aska.

Använd inte maskinen utan dammpåse och/eller utan filter.

Stäng av alla reglage innan du drar ur kontakten.

Var extra försiktig vid rengöring på trappor.

Maskinen får inte användas för att ta upp brännbara eller explosiva material. Den får inte heller användas i en explosiv atmosfär.

### 2.3 Anvisningar för jordning

Den här utrustningen måste jordas. I händelse av elektriskt fel ger jordningen en väg med minsta motstånd för strömmen. Detta minskar risken för elchock. Kontakten måste anslutas till ett korrekt installerat och jordat uttag som uppfyller alla lokala bestämmelser och direktiv.

**WARNING** – Felaktig anslutning av den utrustningsjordande ledaren kan resultera i elchock. Låt alltid en kvalificerad elektriker eller servicetekniker kontrollera om uttaget är korrekt jordat, om du är tveksam. Modifiera inte kontakten som levereras med utrustningen – om denna inte passar uttaget så måste

en ny kontakt monteras av behörig elektriker. Observera!!

Användaren får aldrig mixtra med utrustningen. Om användaren eller annan obehörig person försöker ta isär, modifiera eller på annat sätt mixtra med någon del av dammsugaren så upphör garantin att gälla. Kontakta närmaste serviceverkstad i händelse av fel.

## 3 – Maskindata

### 3.1 Identifieringsdata.

Uppge alltid maskinens identifieringsdata när du kontaktar Nilfisk-Advance efter köpet. Exakta uppgifter om maskintyp och serienummer hjälper oss att ge rätt information och undviker fel. ID-plåten som innehåller maskinens datauppgifter visas i figur 1.

A Typ

B Elektrisk effekt

C Serienummer – ååvvXXXX

(åå=år, vv=vecka, XXXX=nummer)

D Frekvens

E Dammklass (kategori)

F Referensnummer

G Spänning

H Maximal ström

### 3.2 – Huvuddelar (figur 2/3/4)

Följande lista över delar hjälper användarna förstå benämningarna som används i bruksanvisningen.

Fig. 2. Standardmaskin

1. Motorhuvud med handtag
2. På/Av-knapp
3. Kåpa över utblåsfiler
4. Utblåsfiler typ ULPA U 15
5. Övre behållare
6. Huvudfilter klass "M", Goretex® PTFE-filer
7. Dammbehållare
8. Klämmor i rostfritt stål
9. Vagn

Fig. 3 Maskin i klass "H"

1. Motorhuvud med handtag
2. På/Av-knapp
3. Kåpa över utblåsfiler
4. Utblåsfiler typ ULPA U 15
5. Övre behållare
6. Sugmätare/Manometer
8. HEPA H 13 filter i klass "H"
9. Dammbehållare
10. Blindplatta över inlopp
11. Klämmor i rostfritt stål
12. Vagn

Fig. 4 "Safe Pack"-maskin

1. Motorhuvud med handtag
2. På/Av-knapp
3. Kåpa över utblåsfiler
4. Utblåsfiler typ ULPA U 15
5. Övre behållare
7. "Safe Pack"-enhet
8. HEPA H 13-filer monterat inuti Safe Pack-enheten
9. Klämmor i rostfritt stål
10. Vagn



## 4 – Säkerhet

### Observera!!

Kontrollera att alla klämmor sitter rätt och att de fungerar korrekt innan du startar och använder maskinen. Mixtra aldrig med säkerhetsanordningarna. Kontrollera alltid att skydds- och säkerhetsenheterna är monterade och att de fungerar i början av varje arbetsskift, eller innan du använder maskinen. Om detta inte är fallet – stäng av dammsugaren och rapportera felet.

Dammsugaren har tillverkats med särskild tanke på användarens säkerhet.

Följ anvisningarna för underhåll och teknisk assistans, och all information som ges i den här bruksanvisningen. Använd aldrig tryckluft för att rengöra maskinen eller dess komponenter.

Öppna aldrig avfallsbehållaren medan dammsugaren är igång.

Innan maskinen ansluts till elnätet – kontrollera att spänning och frekvens i eluttaget stämmer överens med de värden som står på maskinens dataskylt.

Anslut maskinen till ett väl jordat eluttag.

Maskinens elektriska delar får endast hanteras av behörig personal, och maskinen måste alltid vara fränkopplad från elnätet. Flytta aldrig dammsugaren genom att dra i nätkabeln. Detta kan skada dammsugaren, och användaren riskerar elchock.

## 5 – Provning, leverans och installation

### 5.1 – Provning

Maskinen har provats på fabriken för att säkerställa att den fungerar korrekt. Vi utför även provningar av sugvärden under detta arbetsmoment. Detta säkerställer att dammsugaren optimerats för sin uppgift innan den lämnar fabriken.

### 5.2 – Leverans och hantering

Maskinen levereras i pappförpackning. Kontrollera att det inte finns några dolda skador när du tar emot maskinen. Om du upptäcker skador ska detta omedelbart rapporteras till transportföretaget.

Maskinen kan förvaras vid temperaturer mellan 0 och 50 °C, och vid 65 % relativ luftfuktighet.

Maskinen måste alltid rengöras i enlighet med anvisningarna innan den ställs till förvaring. Maskinen kan köras vid temperaturer mellan -5 och + 50 °C, och vid 65 % relativ luftfuktighet.

Förpackningen ska bortskaffas i enlighet med gällande lagar och bestämmelser.

Maskiner som inte längre kan användas ska bortskaffas i enlighet med gällande lagar och bestämmelser.

Använd bara godkända rengöringsmedel vid rengöring av maskinen (rengöringsmedlen får inte vara brännbara eller giftiga). Dammsugardelar och tillbehör i rostfritt stål kan rengöras i autoklav vid 121 °C.

### 5.3 – Garantibevis

Garantibeviset medföljer dammsugaren.

### 5.4 – Installation av dammsugaren

#### Observera!!

Användaren är ansvarig för att tillse att installationen uppfyller gällande lagar och bestämmelser.

Utrustningen måste installeras av en behörig tekniker som läst och förstått anvisningarna i denna text.

Golvet som dammsugaren ska användas på ska vara plant och jämnt.

Om dammsugaren ska monteras permanent på en viss plats ska det finnas gott om utrymme runt om, för att man ska få god rörlighet. Underhållspersonalen måste kunna komma åt utan problem.

## 5.5 – Anslutning till elnätet

### Observera!!

Kontrollera att spänning och frekvens i elnätet stämmer överens med de värden som anges på dataskylten (se avsnitt 3.1).

Installation och underhåll av elektriska komponenter måste utföras av behörig elektriker.

Utrustningen måste jordas väl.

Kontrollera att den elektriska matningen stämmer överens med värdena på maskinens dataskylt.

## 6 – Reglage (Fig. 5)

1. På/Av-knapp

2. Sugmätare/Manometer (endast maskin i klass "H")

## 7 – Start och stopp

### 7.1 – Se upp

#### Observera!!

Dammsugaren får inte användas av obehörig personal.

### 7.2 – Start/Stopp

Kontrollera att maskinen anslutits korrekt till elnätet. Kontrollera särskilt att nätspänning och frekvens stämmer överens med de värden som anges på dataskylten. (se fig. 1).

Montera tillbehören vid suginloppet. Använd klämman i rostfritt stål för att montera slangen vid inloppet. Ställ dammsugaren nära den plats där den ska användas, och lås hjulen genom att trycka reglagen nedåt.

Maskinen stängs av eller startas genom att man trycker på den grå knappen på motorns övre del.

## 8 – Använda dammsugaren (fig. 7)

### 8.1 – Korrekt användning av dammsugaren

Innan maskinen används ska dammsugarröret anslutas till inloppet enligt avsnitt 7.2.

Håll långa dammsugarrör så raka som möjligt.

Låt dem inte böjas eller vridas eftersom detta orsakar kraftigare slitage och igensättning.

När dammsugaren är igång bildas sugkraft vid rörinloppet, och spillmaterialet sugas in.

Spillmaterialet passerar igenom röret och tillbehören genom inloppet 4 tills det når behållaren 6.

Nilfisks originaldampåsar kan användas i standardmaskinen.

Behållaren lossas genom att man lossar klämman i rostfritt stål, och därefter lyfter man av den övre delen med motorn/filtret.

Fäst dampåsen så här:

Gör hål vid dampåsens perforering och placera den i den nedre behållaren.

Dra ut den blå plastskivan ur dampåsen över insuget med båda händerna.

Vik försiktigt upp dampåsen. Sätt tillbaka den övre behållaren och lås den rostfria klämman igen.

#### Obs

Effektiviteten i sugningen beror på dampåsens storlek

och kvalitet. Använd endast originaldampåsar från Nilfisk. Om andra påsar än Nilfisks originalpåsar används och luftflödet begränsas kan detta orsaka överhettning av motorn och andra skador.

#### **Endast klass H:**

Ett "Safe Bag"-system används för maskiner i klass H: Safe Bag-systemet består av en damppåse som är BIA-godkänd för klass M. Damppåsen är förstärkt med ett nät, och inkapslad i en plastpåse.

Sätt in damppåsen i behållaren. Flänsen måste peka mot inloppet.

Tryck nu fast flänsen på inloppet tills den sitter tätt.

Plastpåsen måste passa behållarens botten och väggar. Dra påsens kant över behållarens kant och jämna ut den.

#### **Endast "Safe Pack":**

Kontrollera att motorn och den övre behållaren sitter korrekt ovanpå Safe Pack-enheten innan maskinen startas.

Safe Pack-enheten är en engångsenhet som är framtagen för att ta upp hälsovådligt damm.

### **8.2 — Rengöring av huvudfilter (standardmaskin)**

För att sugeffekten ska hållas konstant måste filtret hållas så rent som möjligt, genom att man skakar det med jämna mellanrum.

Ta av motorenheten genom att lossa den rostfria stålklämman.

Ta tag i filtrets underdel, dra det uppåt och skaka lätt. Ta inte loss slangen medan du skakar. Filtret får inte tvättas eller borstas!

#### **Endast klass H**

Systemet har en sugmätare/manometer där du kan se vilket lägsta luftflöde som krävs för att man ska få optimal lufthastighet inne i sugslangen. Om man lyfter golvmunstycket från ytan som rengörs, och manometernålen då går från det gröna området och in i det röda, betyder det att damppåsen är full och behöver bytas.

**Observera:** Nivån inuti damppåsen måste kontrolleras med jämna mellanrum. Manometern kan inte garantera till 100 procent att påsen inte är full.

**Observera:** Det finns ingen enhet för rengöring av huvudfiltret.

Om damppåsen bytts ut och manometernålen inte återgått till det gröna området så betyder det att huvudfiltret också behöver bytas.

### **8.3 — Tömning av behållaren/byte av påsen (fig. 9)**

Stäng först av motorn och vänta ett ögonblick tills dammet inuti maskinen lagt sig. Sedan kan du separera dammuppsamlingsbehållaren från maskinens övre del:

Starta motorn för att förhindra att damm faller ner från filtret.

Lossa den rostfria stålklämman, lyft av den övre delen och låt den vila på stödramen. Byt ut påsen.

Lyft upp den övre delen ovanför maskinen.

Stäng av motorn.

Sätt tillbaka den övre delen på maskinen och säkra genom att låsa med klämman.

#### **Endast klass H: (fig. 10)**

Användning av säkert damppåssystem, dammklass H

#### **När damppåsen är full:**

Öppna klämmorna och lyft den övre delen.

Starta motorn för att förhindra att damm faller ner från filtret.

Lämna slangen ansluten eller stäng med slutarlocket! Lyft nu av den övre delen och sätt tillbaka påssystemet med den säkra påsen (Safe Bag).

När du öppnat enheten tar du försiktigt loss plastpåsen som ligger över behållarkanten. Tryck samman öppningen och försegla den.

Ta loss baksidan på kopplingsflänsen genom att trycka nedåt i vinkel (kort och fast), och håll den främre delen fast på kopplingsstycket samtidigt.

Den flexibla plaströrkopplingen syns nu, och den kan stängas säkert med förslutningsbandet genom att dra samman det.

När man nu säkerställt att inget damm kan komma ut kan man även lossa den främre delen av flänsen från kopplingsstycket.

#### **Montering av dammsäker påse**

Placera specialdampåsen plant i behållaren så att öppningen pekar mot behållarinloppet. Skjut nu in öppningen på specialdampåsen på behållarinloppet så långt det går - utan att vrida om. Vik sedan ner plastpåsen över behållarkanten. Dra nu den del av plastpåsen som överlappar behållarkanten så den går tätt emot flänsen (innan du sätter tillbaka övre och nedre delarna av dammsugaren).

Lyft upp den övre delen ovanför maskinen.

Stäng av motorn.

Sätt tillbaka den övre delen på maskinen och säkra med låsklämman.

## **9 — Dammklasser**

**Använd i enlighet med gällande standarder.**

Kontrollera vilken dammklass som din maskin är lämpad för (se identifieringsskylt).

Maskinen får inte användas för flera kategorier samtidigt, såvida man inte använder lämpliga tillbehör.

#### **Dammklass L**

(Låg risk - definierad av EN 60335-2-69).

Den här industridammsugaren är godkänd enligt EN 60335-2-69 för användning i kategori "L". Den är lämplig för att suga upp torrt, icke brännbart och giftfritt damm med MAK-värden på >1mg/m<sup>3</sup>; och den rena luften tas tillbaka till arbetsplatsen.

#### Dammklass M

(Medelhög risk – definierad av EN 60335-2-69). Den här industridammsugaren är godkänd enligt EN 60335-2-69 för användning i kategori "M". Den är lämplig för att suga upp torrt, icke brännbart och giftfritt damm med MAK-värden på >0,1 mg/m<sup>3</sup>; och den rena luften tas tillbaka till arbetsplatsen.

#### Dammklass H

(Hög risk – definierad av EN 60335-2-69). Den här industridammsugaren är godkänd enligt EN 60335-2-69 för användning i kategori "H". Den är lämplig för att suga upp torrt, icke brännbart och giftfritt damm med alla MAK-gränsvärden och även torra, icke brännbara damm som innehåller cancerframkallande ämnen. Den rena luften tas tillbaka till atmosfären på arbetsplatsen.

## 10 — Underhåll

### 10.1 — Förord

#### Observera!!

Allt underhåll och all rengöring av maskinen måste göras när dammsugaren är avstängd och nätkabeln urdragen.

Sugenheten behöver inte något särskilt underhåll eller någon smörjning.

Maskinen måste dock användas på rätt sätt och få rätt service om dammsugarens säkerhet och effektivitet ska kunna garanteras.

För bästa driftsäkerhet, och för att garantin ska gälla, så ska endast originaldelar från Nilfisk-Advance A/S användas vid reparationer.

### 10.2 — Kontroller vid start

Kunden ska genomföra följande kontroller för att säkerställa att dammsugaren inte skadats under transporten.

#### 10.2.1 — Före start:

Kontrollera att spänningen i elnätet stämmer överens med den spänning som maskinen är inställd på (se dataskylten i avsnitt 3.1 figur 1).

#### 10.2.2 — Medan dammsugaren är igång

Kontrollera att alla lufttätningar är helt täta; kontrollera att alla fast monterade skydd fungerar effektivt; fortsätt med sugprov på samma material som används under arbetet.

Efter detta vet du om alla delar av dammsugaren fungerar korrekt.

### 10.3 — Rutinunderhåll

Följ alltid dessa anvisningar så att dammsugaren alltid hålls i ett tillförlitligt skick.

#### 10.3.1 — Före varje arbetspass:

Kontrollera att alla varningsskyltar sitter där de ska och att de är läsbara. Byt ut dem om de är skadade eller ofullständiga. Kontrollera att avfallsbehållaren är tom. Töm den annars. Se avsnitt 8.3.

### 10.3.2 — Rengöring av sugenheten:



Rengöring och service på maskinen måste utföras på praktiskt och säkert sätt utan risk för underhållspersonalen eller andra.

Lämpliga förberedande åtgärder: sanera maskinen före demontering, se till att det finns filtrerad ventilation på den plats där maskinen demonteras, rengör serviceområdet och se till att det finns lämplig personlig skyddsutrustning.

- För maskiner som är certifierade i M- och H-klassen ska maskinens utsida saneras genom dammsugning och torkas ren eller behandlas med tätningsmedel innan den tas ut ur riskområdet. Alla delar av maskinen ska behandlas som förorenade när de tas ut från riskområdet, och lämpliga åtgärder ska vidtas för att förhindra dammspridning.
- Maskinen består av komponenter som kan köras i autoklav, och komponenter som INTE kan köras i autoklav.
- Alla rostfria delar kan rengöras/saneras i autoklav vid 121 °C – detta säkerställer absolut sanering av komponenterna.
- Följande komponenter kan köras i autoklav:
  - o Vagn
  - o Dammbehållare
  - o Filterbehållare
  - o Klämmor i rostfritt stål
  - o Jordningskablar i rostfritt stål
  - o Skruvar, muttrar osv.
  - o Övre filterskydd
  - o Silikongummitätningar för utblåsfilter
  - o Alla veckade slangar, munstycken och den vita silikonslangen
- Alla komponenter som INTE kan köras i autoklav ska rengöras med lämpliga rengörings-/saneringsmedel så att ytan blir helt ren, för att skydda mot bakterietillväxt och liknande.
- Följande komponenter får INTE köras i autoklav:
  - o Motorenhet
  - o Sugmätare
  - o Handtag
  - o Kabel
- För att komponenterna som INTE kan köras i autoklav ska kunna rengöras helt och hållet måste maskinen demonteras före rengöringen.
- Demonteringen av maskinen måste utföras enligt anvisningarna tidigare i det här stycket.
- Rengöring av motorhuvudet:
  - o Dammsug hela utsidan på maskinen.
  - o Demontera maskinen genom att lossa de rostfria klämmorna.
  - o Lossa kabeln från motorhuvudet
  - torka ren kabeln med lämpligt rengöringsmedel.
  - o Skruva loss de två skruvarna som håller fast handtaget. (skruvarna kan köras i autoklav)
  - Torka rent handtaget med lämpligt rengöringsmedel.
  - o Skruva loss höljet till utblåsfiltret – det sitter fast med fyra skruvar.

- Höljet och skruvarna i rostfritt stål kan köras i autoklav vid 121 °C.
- Packningarna som används för att täta mellan motorenheten och utblåsfiltret kan också rengöras i autoklav vid 121 °C. (Packningarna är tillverkade i en speciell typ av silikongummi).
- Utblåsfiltret (ULPA) kan inte rengöras! Detta måste bortskaffas i en tät påse i enlighet med gällande bestämmelser för bortskaffande av sådant avfall.

o Fästplattan för utblåsfiltret samt motorns övre hölje måste torkas ren med lämpligt rengöringsmedel.

o Sugmätaren måste demonteras från övre behållaren före rengöring.  
o Torka ren sugmätaren (manometern) med lämpligt rengöringsmedel.

o Alla delar som INTE går att rengöra, till exempel:  
o Huvudfilter (HEPA-filter i klass H-maskin)  
o Utblåsfiler (ULPA)  
o Dammuppsamlare (dammpåse i standardmaskin eller heltät dammpåse i klass H-maskin)  
o måste bortskaffas i en tät påse i enlighet med gällande bestämmelser för bortskaffande av sådant avfall.

## 11 – Byte av filter

### 11.1 — Byte av huvudfilter

#### Observera!!

När dammsugaren använts på material som är farliga för operatörens hälsa måste underhållspersonalen bära lämplig personlig skyddsutrustning.

Vid byte av primärfilter – arbeta utomhus om detta är möjligt. Det gamla filtret måste bortskaffas i en tät påse i enlighet med gällande bestämmelser för bortskaffande av sådant avfall. Lossa klämman som håller fast filterenheten på maskinen.

Ta av motorhuvudet från maskinen.

Ta bort packningen som håller filterringen i botten av den övre behållaren.

Snäpp loss filtret i övre delen av behållaren och lägg filtret i en plastpåse.

Följ anvisningarna som ges överst i det här stycket.

Förslut plastpåsen som filtret ligger i.

Om denna är nedsmutsad med giftigt eller farligt damm får den inte kastas på vanligt sätt. Lämna över den till behörig person/avdelning som har ansvar för att bortskaffa sådant avfallsmaterial. Var extra försiktig vid byte av huvudfilter och H-klassfilter. Använd en mask av typ P3.

#### Observera!!

Filterbyte är ett viktigt arbetsmoment.

Filtret måste ersättas av ett filter med identiska egenskaper, samma exponerade filteryta och samma kategori. Om man inte följer dessa anvisningar kan dammsugarens funktion äventyras.

Montera filtret i behållaren på det sätt som beskrivits ovan, i motsatt ordning.

### 11,2 — Byte av utblåsfiler (fig. 11)

Koppla ur dammsugaren från elnätet innan något arbete påbörjas!

**Observera:** Följ alltid anvisningarna om skydd för användaren mot material som tas upp i ULPA-filtret.

### Demontering av handtag

Demontera handtaget genom att skruva loss de två skruvarna. Lossa handtaget genom att trycka lätt nedåt vid handtagets mitt. Tryck och lossa handtaget från infästningarna.

### Demontering och byte av filterkasset och packningar

Skruva loss de fyra skruvarna. Lyft bort det rostfria stålhöljet med filterkassetten.

Byt filterkasset och packningar.

Sätt tillbaka filterhuset genom att trycka på ovasidan, för att montera de fyra skruvarna. Sätt tillbaka handtaget och fixera på plats med de två (2) skruvarna.

Det demonterade och utbytta filtret måste bortskaffas i en tät påse i enlighet med gällande bestämmelser för bortskaffande av sådant avfall.

Var mycket försiktig vid byte av utblåsfiltret. Använd i synnerhet mask (typ 3).

#### Obs

Utblåsfiltret är giftigt avfall och måste behandlas som sådant. Lämna över det till en behörig person som har ansvar för bortskaffande av sådant material.

### 11.3 – Årlig kontroll och årligt underhåll.

- Tillverkaren, eller en person med tillräcklig utbildning, måste utföra en teknisk kontroll minst varje år. Kontrollera att filtren inte är skadade, att tätningar/packningar inte läcker, och att manöverreglagen fungerar.
- På klass H-maskiner ska filtrens effektivitet testas minst varje år (eller oftare). Se gällande nationella bestämmelser. Testmetoden som kan användas för att kontrollera maskinens filtreringseffektivitet anges i IEC 60335-2-69/AA.22.201.2 – om testet misslyckas måste det göras om med ett nytt filter.
- När man utför den typen av kontroller, service eller reparationer måste alla förorenade komponenter som inte kan rengöras på tillfredsställande sätt kastas. Sådana komponenter ska bortskaffas i täta påsar i enlighet med gällande bestämmelser för bortskaffande av sådant avfall.

## 12. — Rekommenderade reservdelar

Här följer en lista över reservdelar som ska finnas till hands för att snabba upp underhållsarbetet.

Artikelnr:	Beskrivning:
81303215	HÄLSO- OCH SÄKERHETSPÅSE 5 ST
81620000	DAMMPÅSE 6,5 L, 5 ST
80556600	ULPA-FILTERSATS
80353000	INLOPPSPACKNING
61909800	FILTER I GORE-TEX
80386700	BEHÅLLARPACKNING
32410000	HEPA-FILTERSATS
21545700	10 M KABEL 3 X 1,0 MM

## 13. — Felsökning

### • motorn startar inte

- en säkring kan vara trasig – kräver byte.

- det kan vara fel på nätkabeln eller vägguttaget
- kontroll krävs.

● **sugeffekten minskar**

- dammpåsen kan vara full och behöver bytas ut.
- filtret kan vara igensatt och behöva skakas eller bytas,
- bypassventilen är öppen

Bypassventilen skyddar motorerna mot överhettning som kan inträffa när det inte finns tillräckligt med kylluft.

Utlös inte den här mekanismen i onödan genom att stänga insuget med handen medan maskinen är igång.

När slangen eller röret är blockerat och filtret behöver rengöras så bryts luftflödet som inte längre är tillräckligt för sugningen, och bypassventilen öppnas. Man behöver alltså inte stänga av maskinen medan man tar bort det som fastnat. När man är klar kan man sedan fortsätta med arbetet.

● **dammsugaren stannar**

- termosäkring har stängt av motorn p.g.a. ett hinder i slangen, röret eller munstycket. Ta bort hindret.
- när motorn svalnat kommer den automatiskt att starta igen.

	IVT1000 CR	IVT1000CRH	IVT1000 CR Safe Pack	IVT1000 CR	IVT1000CRH	IVT1000 CR Safe Pack
	EU - UK	EU -UK	EU - UK	US	US	US
<b>SPECIFIKATIONER</b>	220-240V	220-240V	220-240V	110-120V	110-120V	110-120V
Märkeffekt W	1200	1200	1200	1100	1100	1100
Dammklass	M	H	H	M	H	H
Frekvens (Hz)	50-60	50-60	50-60	50-60	50-60	50-60
Jordad	X	X	X	X	X	X
Skyddsklass (fukt, damm) -	IP40	IP40	IP40	IP40	IP40	IP40
Luftflöde utan slang l/sek - m3/tim	38 - 1368	35 - 1260	35 - 1260	36 - 1296	34 - 1224	34 - 1224
Sugtryck kPa - hPa	19,8 - 198	20 - 200	20 - 200	19,6 - 196	19,8 - 198	19,8 - 198
SUGTRYCK MAX (KPA) - (HPA)	19,8 - 198	20 - 200	20 - 200	19,6 - 196	19,8 - 198	19,8 - 198
Sugkraft med slang W	250	236	236	240	232	232
Ljudtryck vid 1,5 m Lpa - dB(A) (ISO 3744)	61	61	61	61	61	61
Huvudfiltertyp	GORETEX PTFE	HEPA H13	HEPA H13	GORETEX PTFE	HEPA H13	HEPA H13
Huvudfilteryta, bomull cm2	2100	2573	2573	2100	2573	2573
Utblåsfilter ULPA, yta U15 cm2	2573	2573	2573	2573	2573	2573
Behållarkapacitet l	12,5	12,5	-	12,5	12,5	-
Dammpåsens kapacitet l	6,5	8	6,5	6,5	8	6,5
Inlopp (mm)	32	32	32	32	32	32
Längd x bredd x höjd (cm)	Ø30 x 62,5	Ø30 x 72,5	Ø30 X 70	Ø30 x 62,5	Ø30 x 72,5	Ø30 X 70
Vikt kg	7,75	9,2	8,2	7,75	9,2	8,2

Vi förbehåller oss rätt till ändringar i specifikationerna.



## 1 – Introduksjon

Det sikkerhetsmessige ansvaret ved bruk av denne maskinen er overført til de som benytter maskinen daglig.



Før støvsugeren tas i bruk, må man alltid lese bruksanvisningen og oppbevare den lett tilgjengelig.



Dette symbolet brukes til å merke sikkerhetsinstruksjoner som må følges for å hindre personskader.

### “VIKTIG MERKNAD!

Denne brukerhåndboken er skrevet for å informere brukerne av denne maskinen om forholdsreglene og bestemmelsene som skal gi brukeren den sikkerheten man trenger samt sørge for at støvsugeren gir et godt resultat.

Personell som er godkjent til å benytte denne maskinen må forstå brukerhåndboken før maskinen startes.

Oppbevar håndboken i nærheten av maskinen på et sikkert, tørt sted som ikke er utsatt for direkte sollys, slik at du har den for hånden når du trenger å slå opp på noe.

Denne håndboken reflekterer teknologien ved salgstidspunktet, og den trenger ikke være tilstrekkelig hvis det senere blir utført modifikasjoner på maskinen, med unntak av tilfeller hvor et Nilfisk-Advance -sett har blitt installert.

Produsenten forbeholder seg retten til å oppdatere produktserien og relevante håndbøker uten å være forpliktet til å oppdatere tidligere maskiner og håndbøker. Ta kontakt med ditt nærmeste servicesenter eller Nilfisk-Advance hvis du er i tvil.

### Beskrivelse:

Denne maskinen er egnet for kommersiell bruk, for eksempel i hoteller, skoler, sykehus, fabrikker, butikker, kontorlokaler og utleie.

Denne maskinen er konstruert for å suge opp spon, rester, støv og andre avfallsmaterialer.

Støvsugeren er konstruert og bygget for bruk i industrielle miljøer, som for eksempel i rene rom, hvor den vil bli benyttet til vanlig rengjøring.

Luften går gjennom en filtreringsoverflate hvor faste stoffer eller partikler stoppes.

Maskinen er som standard utstyrt med utblåsningsfilter av typen ULPA U 15, som gjør maskinen egnet for bruk i rene rom av typen ISO 5 og ISO 6 (til og med ISO 4 under normale forhold)

En versjon i “H”-klassen med oppstrøms HEPA H 13-filter og nedstrøms ULPA U 15 filter er også tilgjengelig. Denne maskinen er egnet for helseskadelig støv i klasse “H”.

IVT 1000 CR / IVT 1000 CR “H” kan bli utstyrt med standard støvposer (ikke skadelig) eller “sikre poser” som egner seg for farlig støv i klasse “H”.

En “Safe Pack”-versjon av maskinen er også tilgjengelig. Denne modellen har en oppsamlingskasse med innebygget HEPA-filter, beregnet for farlig støv. Hele kassen byttes etter bruk.

Trykkmåleren som er installert på maskinen (kun klasse

“H”) varsler brukeren om filterets tilstand: økning i trykket tilsvarer en reduksjon av maskinens sugeevne.

Den høye kvaliteten på denne støvsugeren garanteres av omfattende tester.

Maskinen er produsert i AISI 316 rustfritt stål.

Alle materialer og komponenter gjennomgår omfattende testing i de forskjellige produksjonsfasene for å sikre at produktet er i henhold til gjeldende kvalitetsstandarder.

## 2 – Sikkerforholdsregler

Før oppstart

Kontroller strømledningen regelmessig for å avdekke tegn på skade, f.eks. sprekker eller aldring. Hvis nettkabelen er skadet, må den byttes av Nilfisk-Advance Service eller elektriker før man fortsetter å bruke støvsugeren. Bruk kun den typen nettkabel som er oppgitt i brukerhåndboken.

Ikke ødelegg nettkabelen (f.eks. ved å trekke på den eller trekke eller klemme den).

Koble fra nettkabelen kun ved å trekke ut støpslet (ikke trekk eller rykk i nettkabelen)

### 2.1 – Generelle forholdsregler

For din egen sikkerhet:



Støvsugeren må kun brukes av personer som har fått opplæring i bruk av den, og som er uttrykkelig autorisert til å bruke den. Til tross for at støvsugeren er lett å håndtere, er den ikke egnet for barn. Bruk av støvsugeren er underlagt nasjonale forskrifter. I tillegg til driftsinstruksene og de bindende ulykkesforebyggende forskriftene som gjelder i det aktuelle landet, må man følge anerkjente regler for sikkerhet og riktig bruk. Anvend ikke usikre arbeidsteknikker

Gjør deg godt kjent med innholdet i denne håndboken før du starter, tar i bruk, vedlikeholder eller betjener støvsugeren.

La aldri uautorisert personell bruke støvsugeren.

Bruk aldri ukneppet eller løse klesplagg som kan bli fanget opp av støvsugeren. Bruk egnede klær.

Kontakt overordnet ved spørsmål om gjeldende sikkerhetsbestemmelser, og spesielt ved spørsmål om nødvendig sikkerhetsutstyr for å ivareta din personlige sikkerhet.

Områder hvor det utføres vedlikehold (normalt eller ekstraordinært) må alltid være rene og tørre.

Egnede verktøy må alltid være tilgjengelige.

Reparasjoner må alltid utføres når maskinen står stille og ikke er tilkoblet strømmettet. Ikke utfør reparasjoner før du har innehentet nødvendige godkjenninger.

### 2.2 Viktige advarsler

**FORSIKTIG** Denne maskinen er kun beregnet for tørr oppsuging og skal ikke brukes eller lagres utendørs under våte forhold.

For å redusere faren for brann, elektrisk støt eller skade:

Ikke la maskinen være ubevoktet når den er pluggert inn. Trekk ut stikkkontakten når maskinen ikke er i bruk eller når den skal vedlikeholdes.

Maskinen må ikke brukes som et leketøy. Utvis særlig



aktsomhet hvis maskinen brukes av eller i nærheten av barn.

Bruk maskinen bare som beskrevet i denne håndboken. Bruk bare produsentens anbefalte reservedeler og forbruksmateriell.

Må ikke brukes med skadet ledning eller støpsel. Hvis maskinen ikke fungerer som den skal, eller hvis den har falt i gulvet, er skadet, har stått utendørs eller vært i vann, må den returneres til et servicesenter for ettersyn. Ikke trekk eller bær maskinen etter strømledningen.

Bruk ikke ledningen som håndtak. Påse at ledningen ikke kommer i klem i en dør, og unngå å trekke ledningen rundt skarpe kanter eller hjørner. Ikke kjør apparatet over ledningen. Hold ledningen unna varme flater.

Undersøk regelmessig om tilførselsledningen er skadet, som f.eks. sprukket eller aldret. Hvis man finner skader, må man bytte ledningen før man fortsetter å bruke den.

Bytt tilførselsledningen kun med typen som er angitt under "anb. reservedeler" i bruksanvisningen.

Trekk ikke i ledningen når du skal trekke ut støpslet. Ta tak i støpslet, ikke i ledningen.

Ikke ta i støpslet eller ledningen med våte hender.

Ikke før gjenstander inn i åpninger. Må ikke brukes hvis åpninger er blokkert; hold åpninger fri for støv, lo, hår og annet som kan redusere luftstrømmen.

Hold hår, løse klær, fingre og alle kroppsdeler unna åpninger og bevegelige deler.

Maskinen må under ingen omstendighet brukes til opsamling av varmt avfall. Spesielt må ikke maskinen brukes til rengjøring av peiser, ovner eller lignende som kan inneholde varm eller glødende aske.

Ikke bruk maskinen uten at støvpose og/eller filtre er på plass.

Slå av alle kontroller før du plugges ut maskinen.

Utvis særlig forsiktighet ved rengjøring i trapper.

Maskinen må ikke benyttes til å suge opp lettantennelige eller eksplosive materialer, eller brukes i eksplosiv atmosfære.

### 2.3 Jording

Denne maskinen må jordes. Hvis den skulle feile eller bryte sammen, vil jordingen gi en strømbane med minst mulig motstand, slik at faren for elektrisk støt reduseres. Støpslet må settes inn i en stikkontakt som er korrekt installert, og som er jordet i henhold til gjeldende lover og forskrifter.

**ADVARSEL** – Hvis maskinen ikke er tilkoblet en korrekt jording, kan dette medføre elektrisk støt.

Kontroller med autorisert elinstallatør hvis du er i tvil om stikkontakten er korrekt jordet eller ikke. Ikke modifier støpslet som ble levert med maskinen. Hvis den ikke passer inn i stikkontakten, må du få montert riktig støpsel av autorisert el-installatør.

Merk!!

Brukeren må aldri klusse med maskinen.

Et hvert forsøk av brukeren eller annen uautorisert person på å ta maskinen fra hverandre, modifisere eller generelt "klusse" med noen del av støvsugeren vil oppheve garantien. Ta kontakt med ditt nærmeste servicesenter hvis det oppstår feil på utstyret.

## 3 – Maskindata

### 3.1 Identifiseringsdata.

Ha alltid alle identifikasjonsdata for maskinen klar når du tar kontakt med serviceavdelingen hos Nilfisk-Advance.

Eksakt identifisering av maskinens modelltype og serienummer vil forhindre at feil informasjon gis.

Merkeskiltet med maskinens data er vist i fig. 1

A Type

B Elektrisk effekt

C Serienummer – yywwXXXX

(yy=år ww = uke XXXX = nummer

D Frekvens

E Støvklassekategori

F Ref. nummer

G Spenning

H Maks. strøm

### 3.2 – Hovedkomponenter (fig. 2 / 3 / 4)

Den følgende listen over hovedkomponenter gjør det lettere å forstå terminologien i denne håndboken.

Fig 2 standardmaskin

1. Motordeksel, inkl. håndtak
2. Av/på-knapp
3. Deksel over utblåsningsfilter
4. ULPA U 15-utblåsningsfilter
5. Toppbeholder
6. Hovedfilter klasse "M" Goretex® PTFE-filer
7. Støvbeholder
8. Klemmer av rustfritt stål
9. Vogn

Fig. 3 Maskin i "H"-klassen

1. Motordeksel, inkl. håndtak
2. Av/på-knapp
3. Deksel over utblåsningsfilter
4. ULPA U 15-utblåsningsfilter
5. Toppbeholder
6. Vakuummåler / manometer
8. "H"-klasse HEPA H 13-filer
9. Støvbeholder
10. Blinddeksel for inntak
11. Klemmer av rustfritt stål
12. Vogn

Fig. 4 "Safe Pack"-maskin

1. Motordeksel, inkl. håndtak
2. Av/på-knapp
3. Deksel over utblåsningsfilter
4. ULPA U 15-utblåsningsfilter
5. Toppbeholder
7. "Safe pack"-enhet
8. HEPA H 13-filer festet på innsiden av "Safe Pack"-enheten
9. Klemmer av rustfritt stål
10. Vogn

## 4 – Sikkerhet

**Merk!!**

Kontroller at alle klemmene er plassert korrekt, og at de fungerer rett før du starter maskinen.

Kluss aldri med disse sikkerhetsenhetene.

Kontroller alltid at beskyttelsen og sikkerhetsenhetene er montert og i funksjon før hvert skift, eller før du tar i bruk maskinen. Hvis dette ikke er tilfelle må du slå av støvsugeren og rapportere feilen.

Støvsugeren er produsert spesielt med hensyn på brukers sikkerhet.

Overhold prosedyrene for vedlikehold og teknisk assistanse, og den informasjonen som gis i denne håndboken.

Bruk aldri komprimert luft til å rengjøre maskinen eller dens komponenter.

Lukk aldri opp avfallsbeholderen mens støvsugeren er på.

Før du kobler til maskinen til strømmettet, må du kontrollere at spenningen og frekvensen er de samme som indikert på maskinens merkeskilt.

Maskinen må kobles til strømmettet i et jordet uttak. Kun autorisert personell må arbeide med den elektriske delen av maskinen, og denne må alltid være koblet fra strømmettet ved vedlikehold.

Flytt aldri støvsugeren ved å trekke i strømledningen. Dette kan skade støvsugeren, og brukeren kan bli utsatt for elektrisk støt.

## 5 – Testing, levering og installasjon

### 5.1 – Testing

Maskinen er testet i vårt anlegg for å forsikre at den fungerer korrekt.

Tester på sugeverdiene blir utført i denne fasen.

Dette sikrer at støvsugeren er optimalt justert i forhold til oppgaven den er konstruert for.

### 5.2 – Levering og håndtering

Maskinen leveres i en pappekasse.

Når du mottar maskinen, må du se etter skjulte skader. Hvis du finner skader, må du fylle ut et reklamasjonsskjema hos transportøren.

Maskinen kan oppbevares i temperaturer mellom 0 og 50 °C med 65% relativ luftfuktighet.

Før du lagrer maskinen må den rengjøres i henhold til instruksjonene.

Maskinen kan brukes i temperaturområdet -5 til +50 °C med en relativ luftfuktighet på 65 %.

Innpakningen skal avhendes i henhold til gjeldende forskrifter.

Avhending av en maskin som ikke skal brukes lenger skal skje i henhold til gjeldende forskrifter.

Bruk kun kommersielt tilgjengelige, ikke-antennelige og ikke-giftige løsningsmidler når du skal rengjøre maskinen. Rustfrie ståldeler og tilleggsutstyr kan rengjøres i en autoklav ved 121°C

### 5.3 – Garantisertifikat

Garantisertifikatet er pakket sammen med støvsugeren.

### 5.4 – Installere støvsugeren

#### Merk!!

Brukeren er ansvarlig for å sikre at installasjonen er i henhold til gjeldende lover og forskrifter.

En kvalifisert tekniker som har lest og forstått instruksjonen i denne håndboken, må installere utstyret. Gulvet som støvsugeren skal brukes på må være plant, flatt og jevnt.

Hvis støvsugeren skal brukes på et fast sted, må du sørge for at det er tilstrekkelig med plass rundt maskinen slik at du får den bevegelsesfriheten du trenger og at vedlikeholdspersonalet kommer til uten problemer.

### 5.5 – Tilkobling til strømmettet

#### Merk!!

Kontroller at spenningen og frekvensen i strømmettet er korrekte i forhold til de tilsvarende verdiene indikert på støvsugerens merkeskilt. Denne ble beskrevet i kapittel

### 3.1 (merkeskilt)

Spesialpersonell må utføre all installasjon og vedlikehold på elektriske deler.

Koble utstyret til en jordet stikkontakt.

Sørg for at strømforsyningen er rett i forhold til maskinens merkeskilt.

## 6 — Kontroller (fig. 5)

### 1. Av/på-knapp

### 2. Vakuummåler / manometer (Kun maskiner i "H"-klassen)

## 7 — Starte og stoppe

### 7.1 — Advarsel

Merk!!

Det er forbudt for uautorisert personell å bruke støvsugeren.

### 7.2 — Starte / Stoppe

Kontroller at maskinen er tilkoblet strømmettet. Du må spesielt kontrollere at strømmettets spenning og frekvens er de samme som påført maskinens merkeskilt. (se fig. 1)

Monter tilbehøret på innsugingen. Bruk den rustfrie stålklemmen til å feste slangen til innsugingen.

Plasser støvsugeren nær stedet den skal brukes, og lås deretter hjulene ved å trykke ned hendlene.

Maskinen slås av og på ved å trykke på den grå knappen i øverste del av motoren.

## 8 — Bruke støvsugeren (fig. 7)

### 8.1 — Korrekt bruk av støvsugeren

Før du tar i bruk maskinen, må du koble slangen til innsugingen som vist i kapittel 7.2.

Hold lange slanger så rette som mulig.

Ikke la slangen bøye eller vri seg for mye, da dette vil føre til unødvendig slitasje og tilstopping av slangen.

Når støvsugeren er slått på, oppstår det en sugeeffekt på innløpet til slangen som suger inn avfallsmaterialene. Det som suges opp passerer igjennom slangen og tilbehøret til inntak "4" til det når beholder "6".

En original Nilfisk støvpose kan benyttes i standardmaskinen

For å løsne beholderen, må du løsne de rustfrie stålklemmene og løfte av den øverste delen av motor/filter-seksjonen.

Fest støvposen på følgende måte:

Bryt igjennom støvposens perforering, og plasser den i den nedre beholderen.

Trekk den blå plastplaten på støvposen over inntaket med begge hender.

Brett ut støvposen forsiktig. Sett tilbake toppbeholderen, og lås den rustfrie stålklemmen.

Merk

Sugeeffektiviteten avhenger av støvposens størrelse og kvalitet. Kun bruk originale Nilfisk poser. Hvis en støvpose fra en annen leverandør enn Nilfisk benyttes, og luftstrømmen begrenses, kan overoppheting av motoren med påfølgende skade være resultatet.

### Kun "H"-klassen:

Et "Safe Bag"-system benyttes for "H"-klasse maskiner.

“Safe Bag”-systemet består av en støvpose godkjent av BIA i henhold til klasse “M”. Støvposen er forsterket med et gitter og er innkapslet i en plastpose.

Sett inn støvposen i beholderen. Flensen må peke mot inntaket.

Trykk flensen inn på inntaket til den sitter godt.

Plastposen må passe langs bunnen og veggene av beholderen. Riv av kantene på posen over kanten av beholderen, og rett den ut.

#### **Kun “Safe pack”:**

Sørg for at beholderen med motoren passer over beholderen med “safe pack”-enheten før du starter maskinen.

“Safe pack”-enheten er en “bruk og kast”-enhet som er produsert for helseskadelig støv.

### **8.2 — Rengjøre hovedfilteret (standardmaskin)**

For å holde sugeeffekten konstant, må filteret være så rent som mulig. Dette gjør du ved å riste på det regelmessig.

Ta av motorenheten ved å åpne den rustfrie stålklemmen.

Ta bunnplaten av filteret, trekk den oppover og rist den. Ikke ta av slangen mens du rister. Filteret må ikke vaskes eller børstes!

#### **Kun “H”-klassen**

Systemet er utstyrt med en vakuummåler / manometer som lar deg overvåke minimum luftgjennomstrømming, slik at du er garantert optimal lufthastighet inne i slangen. Når du løfter opp munnstykket fra overflaten, og nålen på manometeret beveger seg fra den grønne sonen til den røde, er støvposen full og du må bytte den.

**Merk:** Hvor mye oppsugd materiale som befinner seg inne i støvposen må kontrolleres regelmessig. Overvåking av dette ved hjelp av manometeret er ikke en 100% garanti for at posen ikke er full.

**Merk:** Det benyttes ikke noe utstyr for rengjøring av hovedfilteret.

Når støvposen er byttet og nålen på manometeret ikke går tilbake til grønt, må du bytte hovedfilteret også.

### **8.3 — Tømme beholderen / bytte posen (fig. 9)**

Aller først må du slå av motoren og vente et lite øyeblikk mens støvet legger seg inne i maskinen. Deretter kan du ta støvsugeren fra hverandre ved å skille støvbeholderen fra resten av maskinen:

Slå på motoren slik at du unngår at det faller ned støv fra filteret.

Lukk opp den rustfrie stålklemmen, løft opp den øverste delen, og la den hvile på støtterammen. Bytt posen.

Løft den øverste delen over maskinen.

Slå av motoren.

Plasser den øverste delen på maskinen igjen, og fest den ved å låse klemmen.

#### **Kun “H”-klassen: (fig. 10)**

Bruke et “Dust Safe Bag”-system, støvklasse H

Når støvposen er full

Lukk opp klemmene og løft av den øverste delen.

Slå på motoren slik at du unngår at det faller ned støv fra filteret.

La slangen være tilkoblet, eller lukk ved hjelp av lukkeheten!

Løft opp den øverste delen, og bytt “Safe Bag”-systemet.

Etter at du har åpnet maskinen, løsner du plastposen som ligger langs kanten forsiktig, trykk åpningen sammen og forsegl posen.

Løsne baksiden av tilkoblingsflensen med et kort og bestemt trykk ned i vinkel, mens du holder fronten godt i tilkoblingsstykket.

Det fleksible plastrøret er nå synlig, og det kan festes skikkelig med plastkabelen ved å trekke den sammen. Når du nå har forsikret deg om at ikke noe støv kan slippe ut, kobler du fra den fremre delen av flensen fra tilkoblingsstykket.

#### **Sette inn “Safe Bag”**

Plasser den spesielle støvposen flat i beholderen med åpningen mot inntaket.

Gli åpningen i posen mot inntaket og trekk den så langt det går, uten at du snur posen.

Deretter bretter du posen ned over kanten på beholderen.

Trekk den delen av plastposen som overlapper kanten tett ned mot flensen (før du kobler sammen topp- og bunnseksjonene).

Løft den øverste delen over maskinen.

Slå av motoren.

Plasser den øverste delen på maskinen igjen, og fest den ved å låse klemmen.

## **9 — Støvklasser**

**Brukes i henhold til standardene.**

Kontroller hvilken støvklasse din maskin er beregnet for (se merkeskiltet).

Maskinen må ikke benyttes for flere kategorier samtidig, med mindre egnet tilbehør er i bruk.

#### **Støvklasse “L”**

(Lett fare – definert av EN 60335-2-69).

Denne industrielle støvsugeren er godkjent i henhold til EN 60335-2-69 for kategorien “L”, og er egnet for tørt, ikke brennbart, ikke-giftig støv med MAK > 1 mg/m<sup>3</sup> verdier. Den rene luften føres tilbake inn i arbeidsmiljøet.

#### **Støvklasse “M”**

(Medium fare – definert av EN 60335-2-69).

Denne industrielle støvsugeren er godkjent i henhold til EN 60335-2-69 for kategorien "M", og er egnet for tørt, ikke brennbart, ikke-giftig støv med MAK > 0,1 mg/m<sup>3</sup> verdier. Den rene luften føres tilbake inn i arbeidsmiljøet.

#### Støvklasse "H"

(Høy fare – definert av EN 60335-2-69).

Denne industrielle støvsugeren er godkjent i henhold til EN 60335-2-69 for kategorien "H", og er egnet for tørt, ikke brennbart, ikke-giftig støv med alle MAK begrensingsverdier i tillegg til tørt, ikke brennbart støv fra kreftfremkallende substanser.

Den rene luften kjøres tilbake inn i arbeidsmiljøet.

## 10 — Vedlikehold

### 10.1 — Forord

#### Merk!!

Alt av vedlikehold og rengjøring av støvsugeren må utføres når strømmen er slått av og enheten er koblet fra strømmettet.

Innsugningsenheten trenger ikke noen særskilt form for vedlikehold eller smøring.

Husk derimot at korrekt bruk og vedlikehold er essensielt for å kunne garantere støvsugerens sikkerhet og effektivitet.

For å sikre vanlig og konstant bruk, og for å hindre at garantien blir opphevet, må du kun bruke originale deler fra Nilfisk-Advance A/S når det er nødvendig med reparasjoner.

### 10.2 — Kontroller og inspeksjoner ved oppstart

Kunden må gjennomgå følgende inspeksjoner for å sikre at støvsugeren ikke er blitt skadet under transport.

#### 10.2.1 — Før du starter:

Kontroller at spenningen i strømmettet stemmer med det som maskinen er beregnet for (se merkeskiltet i kapittel 3.1 fig. 1).

#### 10.2.2 — Når støvsugeren er i bruk

Kontroller at alle forseglinger er tette, at alle fastmonterte beskyttelser er aktive, og fortsett med sugetesting ved hjelp av de samme materialene som skal benyttes under bruk.

Dette vil sjekke at alle delene av støvsugeren fungerer som de skal.

### 10.3 — Rutinevedlikehold

Følg prosedyrene under for å sikre at støvsugeren til en hver tid er pålitelig.

#### 10.3.1 — Før hvert skift:


Kontroller at alle skilt med merknader og advarsler er tilstede og leselige.

Bytt skiltene hvis de er skadet eller ikke kan leses.

Kontroller at avfallsbeholderen er tom.

Tøm beholderen hvis den ikke er tom. Se kapittel 8.3.

#### 10.3.2 — Rengjøre støvsugeren:

 Rengjøring og service av apparatet må utføres på et praktisk og sikkert sted, hvor verken vedlikeholdspersonell eller andre utsettes for fare.

Egnede forholdsregler omfatter dekontaminering

før demontering, tilstrekkelig filtrert ventilasjon av utslippsluft fra rommet der den demonteres, rengjøring av vedlikeholdsområdet og egnet personlig verneutstyr.

- For apparater sertifisert i klasse M og H må utsiden av apparatet dekontamineres med støvsugingsmetoder og tørkes rene eller behandles med forseglende væske før de tas ut av den farlige sonen. Alle deler av støvsugeren må betraktes som forurenset når de fjernes fra den farlige sonen, og egnede forholdsregler må tas for å forhindre at støv spres.

- Apparatet er delt inn i autoklaverbare og IKKE autoklaverbare deler.

- Alle deler i rustfritt stål kan rengjøres / dekontamineres ved hjelp av en autoklave ved 121 C – dette vil sikre en absolutt dekontaminering av delene.

- De autoklaverbare delene er:

- o Vogn
- o Støvbeholder
- o Filterbeholder
- o Klemmer av rustfritt stål
- o Jordingskabler i rustfritt stål
- o Skruer, muttere etc.
- o Deksel over toppfilter
- o Silikongummipakninger for utblåsningsfilteret
- o Alle sugerør, munnstykker og hvit silikonslange.

- Alle IKKE autoklaverbare deler skal rengjøres med egnede vaskemidler / vaskemaskiner for å sikre en absolutt ren overflate og for å hindre bakterievekst eller lignende.

- De IKKE autoklaverbare delene er:

- o Motorenhet
- o Støvsugingsmåler
- o Håndtak
- o Kabel

- For å sikre en fullstendig rengjøring av de IKKE autoklaverbare delene, må maskinen demonteres før rengjøring.

- Demontering av maskinen må skje i henhold til instruksjonene som er omtalt tidligere i dette avsnittet.

- Rengjøre motorhodet:

- o Støvsug utsiden på hele støvsugeren
- o Demonter støvsugeren ved å løsne stålklemmene i rustfritt stål
- o Skru løs kabelen fra motorhodet
- tørk av kabelen med et egnet vaskemiddel.
- o Skru ut de 2 skruene som fester håndtaket. (skruene kan autoklaveres)
- Tørk av håndtaket med et egnet vaskemiddel
- o Skru av dekslet for utblåsningsfilteret – festet med 4 skruer
- Dekslet i rustfritt stål og skruene kan autoklaveres ved 121 C
- Pakningene som brukes til å tette mellom motorenheten og utblåsningsfilteret kan også rengjøres i autoklav ved 121 C. (Pakningene er laget av et silikongummi i spesialkvalitet)
- Utblåsningsfilteret ULPA kan ikke rengjøres! Dette

må deponeres i en ugjennomtrengelig pose i overensstemmelse med gjeldende forskrifter for deponering av slikt avfall.

- o Montasjeplaten for utblåsningsfilteret og toppdekslet til motoren skal tørkes av med et egnet vaskemiddel.
- o Støvsugingsmåleren må demonteres fra toppbeholderen før rengjøring
- β Tørk av støvsugingsmåleren (manometer) med et egnet vaskemiddel
- o Alle deler som IKKE kan vaskes som f.eks.
  - o Hovedfilter (HEPA i H-klasse apparatene)
  - o Utblåsningsfilter (ULPA)
  - o Støvbehandlingsmedia (støvpose i standard apparat eller "Støvsikker pose" i H-klasse apparat)
  - o Må deponeres i en ugjennomtrengelig pose i overensstemmelse med gjeldende forskrifter for deponering av slikt avfall.

## 11 – Bytte filteret

### 11.1 — Bytte hovedfilteret

#### Merk!!

Når støvsugeren er brukt på materialer som er helse-skadelige, må vedlikeholdspersonalet bruke personlig verneutstyr når man bytter hovedfilteret. Utfør dette utendørs hvis mulig.

Det gamle filteret skal deponeres i ugjennomtrengelige poser i overensstemmelse med gjeldende forskrifter for deponering av slikt avfall.

Løsne klemmene som fester filterenheten til maskinen. Ta av motorhodet.

Løsne pakningen som holder filterringen i bunnen av den øverste beholderen.

Klips ut filteret i toppen av beholderen, og legg filteret i en plastpose.

Følg anvisningene som er gitt øverst i dette avsnittet.

Lukk plastposen som inneholder filteret.

Hvis filteret er tilsmusset av giftig eller farlig støv må du ikke kaste det. Lever filteret til godkjent deponeringsstans for denne typen avfall.

Vær forsiktig når du bytter hovedfilteret og "H"-filteret, og viktigst av alt, bruk en maske av typen P3.

#### Merk!!

Bytting av filter er en viktig operasjon.

Filteret må erstattes av et filter med de samme karakteristikkene, utsatt filerområde og kategori.

Hvis du ikke følger disse bestemmelsene, kan det føre til at støvsugeren ikke fungerer korrekt.

Sett inn filteret i beholderen i motsatt rekkefølge av slik du tar det ut.

### 11,2 — Bytte utblåsningsfilteret (fig. 11)

Trekk ut stikkkontakten før du begynner.

**Merk:** Legg merke til korrekt beskyttelse av brukeren i henhold til bestemmelsene om materialet som befinner seg i ULPA-filteret.

#### Fjern hendelen

Løsne hendelen ved å skru ut de to skruene.

Frigjør hendelen ved å trykk den forsiktig nedover på midten.

Trykk og frigjør hendelen fra forseningene.

#### Fjern og bytte filterkassetten og pakningen.

Skru ut de fire skruene.

Løft av det rustfrie stålkabinettet hvor du finner filterkassetten.

Bytt filterkassetten og pakningen.

Sett filterhuset på plass igjen ved å trykke på toppen, og skru deretter inn de fire skruene igjen.

Sett tilbake hendelen, og fest med de 2 skruene.

Det demonterte og skiftede filteret skal deponeres i ugjennomtrengelige poser i overensstemmelse med gjeldende forskrifter for deponering av slikt avfall. Vær meget forsiktig når du bytter utblåsningsfilteret, og viktigst av alt, bruk en maske av typen 3.

#### Merk

Utblåsningsfilteret er giftig avfall, og må behandles deretter.

Lever filteret til godkjent deponeringsordning for denne typen avfall.

### 11.3 – Årlig inspeksjon og vedlikehold.

- Produsenten, eller en person som har fått instruksjoner, skal foreta en teknisk inspeksjon minst én gang i året. Denne inspeksjonen må omfatte inspeksjon av om filterene er skadet, at tettinger og pakning er lufttette, og at styremekanismen fungerer som den skal.
- På apparater i H-klassen skal apparatets filtrering testes minst én gang i året, eller oftere hvis nasjonale forskrifter tilsier det. Testmetoden som kan brukes til å verifisere at filteret fungerer som det skal er spesifisert i IEC 60335-2-69 i AA.22.201.2 – hvis testen mislykkes, skal den gjentas med et nytt essensielt filter.
- Når man foretar inspeksjoner, service eller reparasjoner, må alle forurensede deler som ikke kan tilfredsstillende rengjort, deponeres; slike deler skal deponeres i ugjennomtrengelige poser i henhold til gjeldende forskrifter for deponering av slikt avfall.

## 12. — Anbefalte reservedeler

Følgende er en liste over reservedeler som bør holdes klare for å gjøre vedlikeholdsarbeidet raskere.

Delenr.:	Beskrivelse:
81303215	HELSE- OG SIKKERHETSPOSE 5 STK.
81620000	STØVPOSE 6.5 L, 5 STK.
80556600	ULPA-FILTERSETT
80353000	TETTING FOR INNTAK
61909800	GORE-TEX FILTER
80386700	TETTING FOR BEHOLDER
32410000	HEPA-FILTERSETT
21545700	10 M LEDNING 3X1.0 MM

## 13. — Feilsøking

### • motoren vil ikke starte

- en sikring kan være gått, slik at du må bytte den.
- kabela eller stikkkontakten kan være defekt og må kontrolleres.



• **sugeeffekten er redusert**

- støvposen kan være full og må byttes.
- filteret kan være tilstoppet slik at du må riste det.
- forbikoblingsventilen er åpen. Forbikoblingsventilen beskytter motoren mot overoppheting som kan oppstå hvis den ikke får tilstrekkelig kjøleluft.

Du må ikke løse ut denne mekanismen unødvendig ved å lukke inntaket med hånden mens maskinen er på.

Når slangen eller munnstykket er blokkert, eller når du må rense filteret, blir luftstrømmen brutt, eller den

er ikke lenger tilstrekkelig til kjøle motoren, og forbikoblingsventilen åpnes. Det er ikke nødvendig å slå av systemet mens du fjerner blokkeringen. Når du har gjort det, kan du fortsette arbeidet.

• **støvsugeren stopper**

- termovernet har slått av motoren fordi slangen, røret eller munnstykket er tilstoppet. Fjern årsaken til tilstoppingen.
- når motoren har kjølt seg ned, vil maskinen starte igjen automatisk.

SPESIFIKASJONER	IVT1000 CR	IVT1000 CRH	IVT1000 CR Safe Pack	IVT1000 CR	IVT1000 CRH	IVT1000 CR Safe Pack
	EU - UK 220-240V	EU -UK 220-240V	EU - UK 220-240V	US 110-120V	US 110-120V	US 110-120V
Merkeeffekt W	1200	1200	1200	1100	1100	1100
Støvklasse	M	H	H	M	H	H
Frekvens (Hz)	50-60	50-60	50-60	50-60	50-60	50-60
Jordet	X	X	X	X	X	X
Beskyttelsesgrad (fukt, støv) -	IP40	IP40	IP40	IP40	IP40	IP40
Luftstrøm uten slange l/sec - m3/h	38 - 1368	35 - 1260	35 - 1260	36 - 1296	34 - 1224	34 - 1224
Vakuüm kPa - hPA	19,8 - 198	20 - 200	20 - 200	19,6 - 196	19,8 - 198	19,8 - 198
VAKUUM MAKS (KPA) - (HPA)	19,8 - 198	20 - 200	20 - 200	19,6 - 196	19,8 - 198	19,8 - 198
Sugekraft med slange W	250	236	236	240	232	232
Lydtrykknivå ved 1.5 m Lpa - dB(A) (ISO 3744)	61	61	61	61	61	61
Hovedfiltertype	GORETEX PTFE	HEPA H13	HEPA H13	GORETEX PTFE	HEPA H13	HEPA H13
Overflatestørrelse hovedfilter, bomull cm2	2100	2573	2573	2100	2573	2573
Utblåsingsfilter, ULPA, overflate U15 cm2	2573	2573	2573	2573	2573	2573
Beholderens kapasitet l	12,5	12,5	-	12,5	12,5	-
Støvposens kapasitet l	6,5	8	6,5	6,5	8	6,5
Inntak (mm)	32	32	32	32	32	32
Lengde x bredde x høyde (cm)	Ø30 x 62,5	Ø30 x 72,5	Ø30 X 70	Ø30 x 62,5	Ø30 x 72,5	Ø30 X 70
Vekt kg	7,75	9,2	8,2	7,75	9,2	8,2

Retten til endringer i konstruksjon og spesifikasjoner forbeholdes.



## 1 – Johdanto

Hallussasi olevan koneen käyttöturvallisuus on sitä päivittäin käyttävien ihmisten vastuulla.



Ennen kuin käytät pölynimuria, lue käyttöohjeet ja pidä ne saatavilla.



Tällä symbolilla merkitään turvaohjeita, joita on noudatettava, jotta henkilövahingot voidaan välttää.

### TÄRKEÄ HUOMAUTUS!

ttöohjeessa on mainittu varotoimet ja säännökset, joilla varmistetaan käyttäjien turvallisuus ja se, että kone pysyy turvallisessa käyttökunnossa.

Koneen kanssa työskentelevien henkilöiden on ymmärrettävä käyttöohjeen sisältö ennen koneen käynnistämistä. Pidä käyttöohje koneen lähellä suojattuna kuivassa paikassa, joka ei ole suorassa auringonvalossa, jotta ohje on käyttäjien saatavilla tarvittaessa. Käyttöohje kuvaa laitetta myyntihetkellä. Käyttöohje ei ole tarkka, jos koneeseen on tehty muutoksia paitsi, jos muutoksessa on kyse Nilfisk-Advance -paketin asennuksesta. Valmistajalla on oikeus päivittää tuotannossa olevia koneita ja niiden ohjeita ilman, että tämä velvoittaisi valmistajaa päivittämään jo valmistettuja koneita ja käyttöohjeita. Ota yhteyttä lähimpään Nilfisk-Advancen huoltokeskukseen, jos epäilet jotakin.

### Koneen käyttö:

Tämä pölynimuri sopii kaupalliseen käyttöön esim. hotelleissa, kouluissa, sairaaloissa, tehtaissa, kaupoissa, toimistoissa ja vuokrauskäyttöön.

Imuri on tarkoitettu ainoastaan kuivaimurointiin; lastut, roskat, pöly ja muu kuiva lika.

Imuri on suunniteltu toimimaan teollisessa ympäristössä, kuten puhdistilassa, jossa sitä voidaan käyttää normaaliin siivoamiseen. Ilma kulkee suodatinpinnan läpi, johon kiintoaineet jäävät. Koneessa on vakiona ULPA U 15 -poistoilmasuodattimet, joten kone sopii luokan ISO 5 ja ISO 6 puhdistiloihin (normaaleissa olosuhteissa myös ISO-luokka 4). Saatavana on myös "H"-luokan versio, jossa on ylävirtauksen HEPA H 13 -suodatin ja alavirtauksen ULPA U 15 -suodatin. Kone sopii terveydelle vaarallisen luokan "H" pölyn imurointiin. IVT 1000 CR / IVT 1000 CR "H" -imuriin voidaan asentaa vakiopölypussi (vaaraton pöly) tai "turvapussi", joka sopii vaaralliselle pölyluokalle "H". Koneesta on saatavana myös "Safe Pack" -versio - tässä koneessa on pölysäiliö, jonka sisäänrakennettu HEPA-suodatin sopii vaaralliselle pölylle. Koko säiliö vaihdetaan käytön jälkeen. Koneen painemittari (vain luokassa "H") varoittaa käyttäjää suodattimen tiloista: paineen nousu merkitsee, että koneen imuvoima on vähentynyt. Pölynimurin erinomainen laatu taataan tiukoilla testeillä. Kone on valmistettu AISI 316 -luokituksen ruostumattomasta teräksestä. Kaikki materiaalit ja komponentit testataan huolellisesti eri tuotantovaiheissa. Näin varmistetaan se, että tuote on tiukkojen laatuvaatimusten mukainen.

## 2 – Turvavarotoimet

Ennen käynnistystä

Tarkista virtajohto säännöllisesti murtumien, vanhenemisen ja muiden vaurioiden varalta.

Jos virtajohto on vaurioitunut, sen saa vaihtaa vain Nilfisk-Advancen huolto tai sähkömies. Näin vältetään vaarat ennen kuin pölynimurin käyttöä jatketaan. Käytä vain käyttöohjeessa määritettyä virtajohtoa.

Älä vaurioita virtajohtoa (esim. liikkumalla sen yli, vetämällä sitä tai murskaamalla sitä).

Irrota virtajohto vain pistokkeesta (älä vedä virtajohdosta).

### 2.1 – Yleiset varotoimet

Oman turvallisuutesi vuoksi:



Anna pölynimuri vain sellaisten henkilöiden käyttöön, joilla on asianmukainen käyttökoulutus ja joilla on valtuutus käyttää sitä. Helposta käsittelytavastaan huolimatta pölynimuri ei sovellu lapsille. Pölynimurin käytössä on noudatettava voimassa olevia kansallisia säädöksiä. Näiden käyttöohjeiden ja sitovien onnettomuuksien ehkäisyyn tarkoitettujen sääntöjen lisäksi on noudatettava turvallisuutta ja oikeaa käytötapa koskevia säännöksiä.

Älä käytä vaarallisia työmenetelmiä.

Lue tämä käyttöohje huolellisesti ennen pölynimurin käynnistämistä, käyttämistä tai huoltamista millään tavalla. Älä anna valtuuttamattomien henkilöiden koskaan käyttää pölynimuria. Älä koskaan käytä napittamattomia tai löysiä vaatteita, jotka voivat joutua imuriin. Käytä asianmukaista vaatetusta. Varmista henkilökohtainen turvallisuutesi tiedustelemalla työnantajalta voimassa olevista turvaohjeista ja turvalaitteista.

Huoltoon (normaaliin tai erikoishuoltoon) käytettävän alueen on oltava puhdas ja kuiva. Asianmukaisia työkaluja on oltava saatavilla. Korjauksia saa tehdä vain, kun kone on sammutettu ja sen virtajohto on irrotettu. Älä tee korjauksia ilman asianmukaista valtuutusta.

### 2.2 Tärkeitä varoituksia

VAROITUS Kone on tarkoitettu vain kuivakäyttöön eikä sitä saa käyttää tai säilyttää ulkona märissä olosuhteissa. Tulipalo-, sähköisku- ja loukkaantumisriskin vähentämiseksi:

Älä jätä laitetta ilman valvontaa, kun se on kytketty sähköverkkoon. Irrota laitteen pistoke pistorasiasta, kun laite ei ole käytössä ja ennen kuin sitä huolletaan.

Älä anna kenenkään käyttää konetta leluna. Erityinen varovaisuus on tarpeen, jos laitetta käyttävät lapset tai sitä käytetään lasten läheisyydessä.

Käytä konetta vain tässä käsikirjassa kuvatulla tavalla. Käytä vain valmistajan suosittelemia lisäosia ja varaosia.

Älä käytä konetta, jos virtajohto tai pistotulppa on vaurioitunut. Jos laite ei toimi kuten pitäisi, se on pudotettu, sitä on vahingoitettu, se on jätetty ulos tai pudotettu veteen, palauta se huoltokeskukseen.

Älä vedä tai kanna laitetta johdosta, älä käytä johtoa kahvana, älä sulje luukkuja niin että johto jää väliin äläkä vedä johtoa terävien reunojen tai kulmien ympäri. Älä vedä laitetta johdon yli. Pidä johto erillään kuumista pinnoista.

Tarkista virtajohto säännöllisesti vaurioiden, kuten halkeamien tai vanhenemisen, varalta. Jos vaurioita havaitaan, vaihda johto ennen käytön jatkamista. Vaihda virtajohdon tilalle vain käyttöohjeen varaosaluettelon mukainen tyyppi. Älä irrota pistoketta vetämällä johdosta. Irrota pistoke tarttumalla itse pistokkeeseen, ei johtoon. Älä käsittele pistoketta tai laitetta märin käsin. Älä laita aukkoihin esineitä. Älä käytä laitetta, jos jokin aukko on tukossa. Poista laitteesta kaikki pöly, nukka, karvat ja muut materiaalit, jotka voivat pienentää ilmavirtausta. Pidä löysät vaatteet, hiukset, sormet ja kaikki ruumiinosat erillään aukoista ja liikkuvista osista. Laitetta ei milloinkaan saa käyttää kuuman materiaalin keräämiseen. Laitetta ei etenkään saa käyttää avoimien tai umpinaisten takkojen, uunien tai muiden lämmintä tai hehkuvaan tuhkaa sisältävien paikkojen puhdistamiseen. Älä käytä laitetta ilman, että pölypussi ja/tai suodattimet ovat paikallaan. Käännä kaikki säätövivut pois päältä ennen kuin irrotat pistokkeen. Ole erityisen varovainen, kun siivoat portaikkoja. Laitteella ei saa kerätä tulenarkoja tai räjähdysherkkiä aineita, eikä sitä saa käyttää räjähdysherkässä ympäristössä.

## 2.3 Maadoitusohjeet

Tämä kone on maadoitettava. Jos kone menee rikki, maadoitus tarjoaa pienimmän vastuksen reitin sähkövirralle, mikä pienentää sähköiskun vaaraa. Pistoke on liitettävä asianmukaisesti paikallisten säännösten mukaan maadoitettuun pistorasiaan. VAROITUS – Jos koneen maadoitusliitin kytketään väärin, tästä aiheutuu sähköiskun vaara. Jos epäilet pistorasian maadoitusta, tarkista asia valtuutetulta sähköasentajalta tai huoltomieheltä. Älä muuta koneen pistoketta. Jos pistoke ei sovi pistorasiaan, pyydä sähkömiestä vaihtamaan tilalle oikeanlainen pistoke.

### Huomio!!

Käyttäjä ei saa missään olosuhteissa tehdä koneeseen muutoksia. Takuu raukeaa, jos käyttäjä tai valtuuttamaton henkilö purkaa koneen, muuttaa sitä tai peukaloi konetta muutoin. Ota yhteyttä lähimpään huoltokeskukseen, jos kone vikaantuu.

## 3 – Koneen tiedot

### 3.1 Tunnistetiedot

Ilmoita aina kaikki koneen tunnistetiedot, kun otat yhteyttä Nilfisk-Advancen huoltokeskukseen. Koneen tarkat malli- ja sarjanumerotiedot takaavat, että saat oikeat tiedot. Koneen tunnistekilpi on kuvassa 1.

A Tyyppi

B Sähkövirta

C Sarjanumero – yywwXXXX

(yy=vuosi ww = viikko XXXX = numero

D Taajuus

E Pölyluokka

F Viitenumero

G Jännite

H Suurin virta

### 3.2 – Pääosat (kuva 2 / 3 / 4)

Seuraava pääosien luettelo auttaa käyttäjää

ymmärtämään tässä käyttöohjeessa käytetyt termit.

### Kuva 2 Vakiokone

1. Moottori ja kahva
2. Virtakytkin
3. Poistosuodattimen kansi
4. ULPA U 15 –poistosuodatin
5. Yläsäiliö
6. Pääsuodatin, "M"-luokka, Goretex® PTFE –suodatin
7. Pölysäiliö
8. Ruostumattomasta teräksestä valmistetut kiinnikkeet
9. Vaunu

### Kuva 3 "H"-luokan kone

1. Moottori ja kahva
2. Virtakytkin
3. Poistosuodattimen kansi
4. ULPA U 15 –poistosuodatin
5. Yläsäiliö
6. Painemittari/manometri
8. "H"-luokan HEPA H 13 –suodatin
9. Pölysäiliö
10. Peite tuloaukolle
11. Ruostumattomasta teräksestä valmistetut kiinnikkeet
12. Vaunu

### Kuva 4 "Safe Pack"-kone

1. Moottori ja kahva
2. Virtakytkin
3. Poistosuodattimen kansi
4. ULPA U 15 –poistosuodatin
5. Yläsäiliö
7. "Safe pack"-yksikkö
8. HEPA H 13 –suodatin, joka on "safe pack"-yksikön sisällä
9. Ruostumattomasta teräksestä valmistetut kiinnikkeet
10. Vaunu

## 4 – Turvallisuus

### Huomio!!

Tarkista, että kaikki kiinnikkeet ovat oikeassa asennossa ja toimivat oikein ennen koneen käynnistämistä ja käyttämistä. Älä koskaan muuta turvalaitteita. Tarkista aina, että suojaus- ja turvalaitteet on asennettu ja toiminnassa ennen jokaista työvuoroa ja aina ennen koneen käyttämistä. Jos näin ei ole, sammuta kone ja raportoi viasta. Pölynimurin suunnittelussa on kiinnitetty erityistä huomiota käyttäjän turvallisuuteen. Noudata tässä käyttöohjeessa olevia teknisen avun toimintaohjeita ja tietoja. Älä koskaan puhdista konetta tai sen komponentteja paineilmalla. Älä koskaan avaa jätensäiliötä imurin ollessa käynnissä. Tarkista, että sähköverkon jännite ja taajuus vastaavat koneen tietokilven arvoja ennen virtajohdon kytkemistä.

Kytke kone vain oikein maadoitettuun pistorasiaan. Koneen sähköosien parissa saa työskennellä vain valtuutettu henkilöstö. Koneen virtajohto on irrotettava aina ennen huoltotöitä. Älä koskaan siirrä imuria virtajohdosta vetämällä. Tämä vaurioittaa imuria, ja käyttäjä voi saada sähköiskun.

## 5 – Testaaminen, toimitus ja asennus

### 5.1 – Testaaminen

Koneen oikea toiminta on testattu tehtaalla. Imuvarvot on testattu tässä vaiheessa. Näin varmistetaan, että kone toimii ihanteellisesti sille suunnitellussa työssä.

### 5.2 – Toimitus ja käsittely

Kone toimitetaan pahlavilakokossa. Tarkista koneen piilovauriot vastaanottovaiheessa. Jos huomaat vaurioita, valita asiasta heti kuljetusyhtiölle. Kone voidaan säilyttää lämpötilassa 0 – 50 °C suhteellisen kosteuden ollessa 65 %. Kone on aina puhdistettava ohjeiden mukaan ennen varastointia. Kone voidaan käyttää lämpötilassa –5 – 50 °C suhteellisen kosteuden ollessa 65 %. Toimituspakkaus on hävitettävä paikallisten ympäristösäädösten mukaisesti. Rikkinäinen kone on hävitettävä paikallisten ympäristösäädösten mukaisesti. Käytä koneen puhdistamiseen vain kaupallisesti saatavilla olevia, syttymättömiä ja myrkyttömiä puhdistusaineita. Ruostumattomasta teräksestä valmistetut osat ja tarvikkeet voidaan desinfioida autoklaavissa lämpötilassa 121 °C.

### 5.3 – Takuutodistus

Takuutodistus toimitetaan imurin mukana.

### 5.4 – Imurin asentaminen

#### Huomio!!

Käyttäjän on varmistettava, että asennus on paikallisten säädösten mukainen. Koneen saa asentaa vain valtuutettu teknikko, joka on lukenut ja ymmärtänyt nämä ohjeet. Lattian, jolla imuria käytetään, on oltava suora, tasainen ja sileä. Jos imuria käytetään kiinteästä paikasta, jätä ympärille runsaasti tilaa, jotta liikkuminen on vapaata. Varmista, että huoltohenkilöstö pääsee imuriin helposti käsiksi.

### 5.5 – Sähköverkkoon kytkeminen

#### Huomio!!

Tarkista, että sähkövirran jännite ja taajuus vastaavat luvussa 3.1 (tietokilpi) kuvattuja arvoja. Erikoiskoulutetun henkilökunnan on suoritettava kaikki sähköosien asennus- ja huoltotyöt. Varmista koneen riittävä maadoitus. Varmista, että sähköverkon virta on koneen tietokilven mukaista.

## 6 — Säätimet (kuva 5)

1. Virtakytkin

2. Painemittari/manometri (vain "H"-luokan koneessa)

## 7 — Käynnistäminen ja pysäyttäminen

### 7.1 — Varoitus

#### Huomio!!

Valtuuttamattomat henkilöt eivät saa käyttää pölynimuria.

### 7.2 — Käynnistäminen ja pysäyttäminen

Varmista, että kone on kytketty oikein sähköverkkoon. Tarkista etenkin, että sähköverkon jännite ja taajuus vastaavat koneen tietokilven arvoja. (Katso kuva 1). Kiinnitä tarvikkeet imuaukkoon. Kiinnitä letku imuaukkoon ruostumattomasta teräksestä valmistetulla kiinnikkeellä. Sijoita imuri käyttöpaikan lähelle. Lukitse sitten pyörät painamalla vipuja alaspäin. Kone kytketään

PÄÄLLE tai POIS painamalla moottorin yläosassa olevaa harmaata painiketta.

## 8 — Imurin käyttäminen (kuva 7)

### 8.1 — Imurin oikea käyttö

Liitä imuletku imuaukkoon luvun 7.2 ohjeiden mukaan ennen koneen käyttämistä. Pidä pitkät imuletkut mahdollisimman suorina. Älä anna letkujen taittua tai kiertyä, koska tämä aiheuttaa liiallista kulumista ja tukoksia. Kun imuri on päällä, putken imuaukkoon syntyy imua, joka imee jätteen sisään. Jättemateriaali kulkee letkun ja tarvikkeiden läpi imuaukon "4" kautta kunnes, se saavuttaa astian "6".

Vakiokoneessa voidaan käyttää Nilfisk-pölypussia. Irrota säiliö avaamalla ruostumattomasta teräksestä valmistettu kiinnike ja nosta moottorin/suodattimen yläosa irti. Asenna pölypussi seuraavasti: Lävistä pölypussin katkorei'itys ja asenna pölypussi alasäiliöön. Vedä sininen pölypussin muovilevy imuaukon päälle molemmilla käsillä. Taita pölypussi varovasti auki. Asenna yläsäiliö takaisin ja lukitse ruostumaton teräskiinnike.

#### Huomautus

Pölypussin koko ja laatu vaikuttaa imutehoon. Käytä vain alkuperäisiä Nilfisk-pusseja. Jos käytetään muita kuin Nilfisk-pölypusseja, ilmavirtaus estyy, mikä voi aiheuttaa moottorin ylikuumentumista ja lopulta moottorin vaurioitumisen.

### Vain "H"-luokka:

"Safe Bag"-järjestelmää käytetään "H"-luokan koneessa. "Safe Bag"-järjestelmässä on pölypussi, jonka BIA on hyväksynyt luokalle "M". Pölypussi on vahvistettu verkkokudoksella ja kapseloitu muovipussiin.

Asenna pölypussi säiliöön. Laipan on oltava imuaukkoa kohti.

Paina nyt laippa imuaukkoon tiiviisti.

Muovipussin on sovittava säiliön pohjaan ja seiniin. Revi pussin reunaan säiliön reunaan pitkin ja tasoita pussi.

### Vain "Safe Pack"

Varmista, että moottori ja yläsäiliö ovat oikein "safe packin" päällä ennen kuin käynnistät koneen. "Safe Pack" on kertakäyttöinen tuote, joka on valmistettu niin, että terveydelle vaarallinen pöly pysyy sen sisällä.

### 8.2 — Pääsuodattimen puhdistaminen (vakiokone)

Jotta imuteho pysyy tasaisena, suodatin on pidettävä mahdollisimman puhtaana ravistamalla sitä säännöllisin väliajoin.

Pura moottoriyksikkö avaamalla ruostumaton teräskiinnike.

Ota suodattimen alalevy pois, vedä sitä ylöspäin ja ravista kevyesti. Älä irrota letkua, kun ravistat. Suodatinta ei saa pestä tai harjata!

### Vain "H"-luokka

Järjestelmässä on painemittari/manometri, jonka avulla voidaan seurata minimi-ilmavirtausta. Näin voidaan

taata optimaalinen ilman nopeus imuletkussa. Kun nostat lattiasuuttimen pois puhdistettavalta pinnalta ja manometrin neula liikkuu vihreältä punaiselle vyöhykkeelle, pölypussi on täynnä ja se on vaihdettava.

**Huomio:**

Pölypussin materiaalmäärä on tarkistettava säännöllisin väliajoin. Materiaalmäärän valvonta vain manometrin avulla ei takaa 100-prosenttisesti, ettei pussi ole täynnä.

**Huomio:**

Pääsuodattimen puhdistamiseen ei ole laitetta. Kun pölypussi on vaihdettu ja manometrin neula ei palaa vihreälle vyöhykkeelle, myös pääsuodatin on vaihdettava.

### 8.3 — Säiliön tyhjentäminen / pussin vaihtaminen (kuva 9)

Sammuta ensin moottori ja odota hetki, kunnes koneen sisällä oleva pöly on asettunut. Nyt voit erottaa pölynkeruusäiliön koneen yläosasta:

Kytke moottori päälle, jotta pöly ei tipu alas suodattimesta.

Avaa ruostumaton teräskiinnike, nosta yläosaa ja anna sen levätä tukirungon päällä. Vaihda pussi.

Nosta yläosa koneen päälle.

Sammuta moottori.

Aseta yläosa koneeseen ja kiinnitä se kiinnikkeellä.

#### Vain ”H”-luokka: (kuva 10)

”Dust Safe Bag”-järjestelmän käyttö, pölyluokka H

Kun pölypussi on täynnä.

Avaa kiinnikkeet ja nosta yläosa pois.

Kytke moottori päälle, jotta pöly ei tipu alas suodattimesta.

Jätä letku paikalleen tai sulje sulkijakansi! Nosta yläosa nyt ylös ja vaihda pussin hävitysjärjestelmä.

Kun olet avannut koneen, irrota säiliön reunassa kiinni oleva muovipussi varovasti. Paina aukko yhteen ja tiivistä se. Irrota kytkentälaipan takaosa painamalla hetken ajan tiukasti alaspäin kulmassa. Pidä etuosa tiukasti kiinni kytkentäkappaleessa, kun teet niin. Joustava, muovinen putkiliitososa on nyt näkyvässä ja voidaan sitoa paikalleen muovikaapelilla vetämällä se yksinkertaisesti yhteen. Kun olet varmistanut pölytiiviyden, irrota myös laipan etuosa kytkentäkappaleesta.

Pölytiiviiin pussin asentaminen: Asenna erikoispölypussi litteästi säiliöön niin, että aukko in kohti säiliön aukkoa. Liu’uta sitten erikoispölypussin

aukko säiliön aukkoon mahdollisimman pitkälle kääntämättä. Taita sitten muovipussi säiliön reunan päälle. Vedä nyt muovipussin se osa, joka on päällekkäin säiliön reunan kanssa, tiukasti laippaa vasten (ennen kuin asennat pölynimurin ylä- ja alaosat paikoilleen).

Nosta yläosa koneen päälle.

Sammuta moottori.

Aseta yläosa koneeseen ja kiinnitä se kiinnikkeellä.

## 9 — Pölyluokat

Noudata standardeja. Tarkista koneen pölyluokka (katso tunnustekilpi). Koneita ei saa käyttää samaan aikaan monessa eri luokassa, ellei käytetä sopivia tarvikkeita.

### Pölyluokka ”L”

(Pieni vaara – määrittäminen EN 60335-2-69). Tämä teollisuusimuri on hyväksytty standardin EN 60335-2-69 mukaisesti ”L”-käyttöluokkaan. Imurilla voidaan imeä kuivaa, ei-tulenarkaa ja myrkytöntä pölyä, kun MAK-arvo >1mg/m<sup>3</sup>. Puhdas ilma siirtyy takaisin työtilaan.

### Pölyluokka ”M”

(Keskisuuri vaara – määrittäminen EN 60335-2-69). Tämä teollisuusimuri on hyväksytty standardin EN 60335-2-69 mukaisesti ”M”-käyttöluokkaan. Imurilla voidaan imeä kuivaa, ei-tulenarkaa ja myrkytöntä pölyä, kun MAK-arvo >0,1mg/m<sup>3</sup>. Puhdas ilma siirtyy takaisin työtilaan.

### Pölyluokka ”H”

(Suuri vaara – määrittäminen EN 60335-2-69). Tämä teollisuusimuri on hyväksytty standardin EN 60335-2-69 mukaisesti ”L”-käyttöluokkaan. Imurilla voidaan imeä kuivaa, ei-tulenarkaa ja myrkytöntä pölyä kaikilla MAK-rajatarvoilla. Imuri sopii myös kuivan, ei-tulenaran syöpää aiheuttavan aineen imurointiin. Puhdas ilma siirtyy takaisin työtilaan.

## 10 — Huolto

### 10.1 — Johdanto

#### Huomio!!

Huolto- ja puhdistustoimenpiteitä saa tehdä vain, kun imuri on sammutettu ja sen virtajohto on irrotettu. Imuysikkö ei tarvitse erillistä huoltoa tai voitelua. Oikea käyttö ja huolto on kuitenkin erittäin tärkeää, jotta imurin turvallisuus ja tehokkuus voidaan taata. Käytä vain aitoja Nilfisk- Advance A/S:n varaosia, kun korjauksia tai huoltoa tarvitaan. Näin taataan jatkuva toiminta ja estetään takuun raukeaminen.

### 10.2 — Tarkistukset käynnistysvaiheessa

Asiakkaan on tehtävä seuraavat tarkistukset, joilla varmistetaan, ettei imuri ole vaurioitunut kuljetuksen aikana.

#### 10.2.1 — Ennen käynnistämistä:

Tarkista, että verkkojännite vastaa koneen asetuksia (katso luvun 3.1 kuvan 1 tietokilpi).

### 10.2.2 — Imurin käydessä

Tarkista, että kaikki ilmatiivisteet ovat täysin tiiviitä. Tarkista, että kaikki asennetut suojaimet toimivat. Testaa imuteho samalla materiaalilla, jota imetään työssä. Näin varmistetaan, että imurin kaikki osat toimivat oikein.


### 10.3 — Rutiinihuolto

Noudata tarkasti seuraavia ohjeita, jotta imuri pysyy koko ajan käyttökunnossa.

#### 10.3.1 — Ennen jokaista työvuoroa:

Tarkista, että kaikki varoitus- ja vaarakyltit ovat paikoillaan ja luettavissa. Vaihda ne, jos ne ovat vaurioituneet tai epätäydellisiä. Varmista, että jätesäiliö on tyhjä. Tyhjennä tarvittaessa. Katso luku 8.3.

#### 10.3.2 — Imurin puhdistaminen:

 Laite on puhdistettava ja huollettava käytännöllisellä ja turvallisella tavalla aiheuttamatta vaaraa huoltohenkilöstölle tai muille.

Varotoimiin kuuluvat desinfiointi ennen purkamista, paikallisen suodatetun ilmanvaihdon järjestäminen laitteen purkupaikkaan, huoltoalueen puhdistaminen ja sopivat henkilökohtaiset suojat.

- M-luokan ja H-luokan laitteiden ulkoiset osat täytyy puhdistaa puhdistamalla ja imuroimalla. Pöly täytyy poistaa tai kone pitää käsitellä tiivistysaineella ennen kuin laite otetaan pois vaaralliselta alueelta. Laitteen kaikki osat ovat epäpuhtaita, kun ne poistetaan vaaralliselta alueelta ja, jotta pöly ei pääse leviämään, on suoritettava asiaankuuluvat toiminnot.
- Laite on jaettu autoklaavissa steriloitaviin ja osiin, joita ei voi steriloida autoklaavissa.
- Kaikki ruostumattomat teräsosat voidaan puhdistaa/desinfoida autoklaavissa lämpötilassa 121 C. Näin varmistetaan osien täydellinen desinfiointi.
- Autoklaavissa steriloitavat osat ovat:
  - o Vaunu
  - o Pölysäiliö
  - o Suodatinastia
  - o Ruostumattomasta teräksestä valmistetut kiinnikkeet
  - o Ruostumattomasta teräksestä valmistetut maadoituskaapelit
  - o Ruuvit, mutterit jne.
  - o Yläsuodattimen kansi
  - o Poistosuodattimen silikoniset kumitiivisteet
  - o Kaikki letkut ja suuttimet sekä valkoinen silikoniletku.
- Kaikki sellaiset osat, jotka EIVÄT sovellu autoklaaviin, on puhdistettava asianmukaisilla puhdistusaineilla. Näin varmistetaan täysin puhtaat pinnat ja estetään bakteerien ja muiden epäpuhtauksien kasvu.
- Autoklaaviin SOPIMATTOMAT osat ovat:
  - o Moottori
  - o Painemittari
  - o Kahva
  - o Kaapeli
- Jotta kaikki sellaiset osat, jotka EIVÄT sovellu

autoklaaviin, puhdistuvat varmasti oikein, laite on purettava ennen puhdistamista.

- Laite on purettava tässä kappaleessa aiemmin annettujen ohjeiden mukaisesti.
- Moottoripään puhdistaminen:
  - o Imuroi koko laitteen ulkopinta
  - o Pura laite irrottamalla ruostumattomasta teräksestä valmistetut kiinnikkeet
  - o Ruuvaa kaapeli irti moottoripäästä
  - Pyyhi kaapeli sopivalla puhdistusaineella.
  - o Ruuvaa auki 2 ruuvia, joilla kahva on kiinni. (Ruuvit voidaan käsitellä autoklaavissa.)
  - Pyyhi kahva sopivalla puhdistusaineella.
  - o Ruuvaa auki poistosuodattimen kansi, joka on kiinni 4 ruuvilla.
  - Ruostumattomasta teräksestä valmistettu kansi ja ruuvit voidaan steriloida autoklaavissa lämpötilassa 121 C.
  - Moottorin ja poistosuodattimen välissä olevat tiivisteet voidaan myös steriloida autoklaavissa lämpötilassa 121 C. (Tiivisteet on valmistettu erikoislaadun silikonikumista.)
  - ULPA-poistosuodatinta ei voida puhdistaa! Tämä suodatin on hävitettävä tiiviissä pussissa tällaisen jätteen hävittämistä koskevien säännösten mukaisesti.
  - o Poistosuodattimen asennuslevy ja moottorin yläkansi on pyyhittävä sopivalla puhdistusaineella.
  - o Painemittari on irrotettava yläsäiliöstä ennen puhdistamista.
  - o Pyyhi painemittari (manometri) sopivalla puhdistusaineella.
  - o Autoklaaviin SOPIMATTOMAT osat, kuten
    - o Pääsuodatin (HEPA H-luokan laitteessa)
    - o Poistosuodatin (ULPA)
    - o Pölynkäsittelypussi (pölypussi vakiolaitteessa tai "pölyturvallinen pussi" H-luokan laitteessa)
    - o Tämä on hävitettävä tiiviissä pussissa tällaisen jätteen hävittämistä koskevien säännösten mukaisesti.

## 11 – Suodattimen vaihtaminen

### 11.1 — Pääsuodattimen vaihtaminen

**Huomio!!**  
Jos imurilla on imuroitu käyttäjän terveydelle vaarallisia aineita, huoltohenkilöstön on käytettävä asianmukaisia henkilösuojaimia.

Pääsuodatinta vaihdettaessa: Työskentele ulkona, jos se on mahdollista. Vanha suodatin on hävitettävä tiiviissä pussissa tällaisen jätteen hävittämistä koskevien säännösten mukaisesti.

Löysennä kiinnike, joka kiinnittää suodatinkokoonpanon koneeseen.

Irrota moottoripää koneesta.

Irrota tiiviste, joka tiivistää suodatinrenkaan yläsäiliön pohjaan.

Irrota säiliön yläosan suodatin ja aseta suodatin muovipussiin.

Noudata tämän kappaleen yläosan ohjeita.

Sulje muovipussi, jossa suodatin on.

Jos suodatin on myrkyllisen tai vaarallisen aineen saastuttama, älä heitä muovipussia pois. Hävitä



muovipussi ongelmajätteenä asianmukaisella tavalla. Vaihda pääsuodatin ja "H"-luokan suodatin erityisen varovasti. Tärkeintä on käyttää P3-tyyppin maskia.

#### **Huomio!!**

Suodattimen vaihtaminen on tärkeä toimenpide. Suodattimen tilalle on vaihdettava ominaisuuksiltaan, suodatusalueeltaan ja luokaltaan samanlainen suodatin. Imuri ei ehkä toimi oikein, jos näitä ohjeita ei noudateta. Hanki suodatin, joka vastaa ominaisuuksiltaan vanhaa suodatinta. Asenna suodatin säiliöön noudattamalla yllä olevia ohjeita päinvastaisessa järjestyksessä.

#### **11.2 — Poistosuodattimen vaihtaminen (kuva 11)** Irrota pölynimurin virtajohto ennen työn aloittamista!

**Huomio:** Noudata ULPA-suodattimen materiaaleja koskevia suojautumisohjeita.

#### **Kahvan irrotus**

Irrota kahva avaamalla kaksi ruuvia. Irrota kahva painamalla varovasti kahvan keskeltä. Poista kahva painamalla se irti syvennyksistään.

Suodatinkasetin ja tiivisteiden irrottaminen ja vaihtaminen  
Avaa neljä ruuvia. Nosta ruostumaton teräskotelo irti yhdessä suodatinkasetin kanssa. Vaihda suodatinkasetti ja tiivisteet.

Asenna suodatinkotelo takaisin painamalla päältä niin, että neljä ruuvia voidaan asentaa.  
Asenna kahva takaisin ja kiinnitä 2 ruuvilla.

Irrotettu ja vaihdettu poistosuodatin on hävitettävä tiiviissä pussissa tällaisen jätteen hävittämistä koskevien säännösten mukaisesti.  
Vaihda poistosuodatin erityisen varovasti. Tärkeintä on käyttää P3-tyyppin maskia.

#### **Huomautus**

Poistosuodatin on ongelmajätettä, jota on käsiteltävä sellaisena.  
Hävitä poistosuodatin ongelmajätteenä asianmukaisella tavalla.

#### **11.3 – Vuotuinen tarkistus ja ylläpito.**

- Valmistaja tai asianmukaisesti ohjeistettu henkilö tekee teknisen tarkistuksen vähintään kerran vuodessa. Tarkistukseen kuuluu suodatinten tarkistus vaurioiden varalta, laitteen tiivisteiden ilmatiiviyyden tarkistaminen ja hallintamekanismin oikea toiminta.
- H-luokan laitteissa suodatusteho on tarkistettava vähintään kerran vuodessa tai useammin, jos kansalliset säädökset sitä vaativat. Testimenetelmä, jota voidaan käyttää laitteen suodatustehon tarkistamiseen, on määritetty standardin IEC 60335-2-69 kohdassa AA.22.201.2. Jos testiä ei läpäistä, se on toistettava uudella suodattimella.
- Kun tarkistuksia, huoltoa tai korjausta tehdään, kaikki saastuneet osat, joita ei voida tyydyttävästi puhdistaa, on hävitettävä tiiviissä pussissa tällaisen jätteen hävittämistä koskevien säännösten mukaisesti.

#### **12. — Suositellut varaosat**

Ohessa on luettelo varaosista, jotka on syytä pitää varastossa, jotta huoltotyöt sujuvat nopeasti.

Osanro:	Kuvaus:
81303215 KPL	TERVEYS- JA TURVALLISUUSPUSSI 5
81620000	PÖLYPUSSI 6,5 L, 5 KPL
80556600	ULPA-SUODATINSARJA
80353000	TIIVISTE TULOAUKKOON
61909800	GORE-TEX-SUODATIN
80386700	SÄILIÖN TIIVISTE
32410000	HEPA-SUODATINSARJA
21545700	10 M JOHTO 3X1,0 MM

#### **13. — Vianetsintä**

##### **● Moottori ei käynnisty.**

- Sulake on ehkä palanut ja on vaihdettava.
- Sähköjohto tai pistorasia voi olla viallinen ja on tarkistettava.

##### **● Imuteho on heikko**

- Pölypussi on ehkä täynnä ja on vaihdettava.
- Suodatin on ehkä tukossa ja sitä on ravistettava.
- Ohitusventtiili on auki.

Ohitusventtiili suojaa moottoreita ylikuumentumiselta. Ylikuumentuminen on mahdollista, kun jäähdytysilmaa ei ole riittävästi.

Tätä mekanismia ei saa vapauttaa tarpeettomasti sulkemalla imuaukkoa kädellä, kun kone on päällä.

Kun letku tai putki on tukossa tai suodatin kaipaa puhdistusta, ilmavirtaus katkeaa tai ei riitä, jolloin ohitusventtiili avautuu. Järjestelmää ei tarvitse sammuttaa tukoksen poistamiseksi.  
Kun tukos on poistettu, voit jatkaa työtä.

##### **● Pölynimuri pysähtyy**

- Lämpörele on sammuttanut moottorin, koska letku, putki tai suutin on tukossa.  
Poista tukos.
- Moottori käynnistyy automaattisesti jäähdyttyään riittävästi.



TEKNISET TIEDOT	IVT1000 CR	MT1000CRH	IVT1000 CR Safe Pack	IVT1000 CR	MT1000CRH	IVT1000 CR Safe Pack
	EU - UK 220-240V	EU -UK 220-240V	EU - UK 220-240V	US 110-120V	US 110-120V	US 110-120V
Moottorin nimellisteho W	1200	1200	1200	1100	1100	1100
Pölyluokka	M	H	H	M	H	H
Taajuus (Hz)	50-60	50-60	50-60	50-60	50-60	50-60
Maadoitettu	X	X	X	X	X	X
Kotelointiluokka (sähköinen) -	IP40	IP40	IP40	IP40	IP40	IP40
Ilmavirta ilman letkua l/s - m3/h	38 - 1368	35 - 1260	35 - 1260	36 - 1296	34 - 1224	34 - 1224
Paine kPa - hPA	19,8 - 198	20 - 200	20 - 200	19,6 - 196	19,8 - 198	19,8 - 198
SUURIN PAINE MAX (KPA) - (HPA)	19,8 - 198	20 - 200	20 - 200	19,6 - 196	19,8 - 198	19,8 - 198
Imuteho putken kanssa W	250	236	236	240	232	232
Äänenpaineen taso etäisyydellä 1,5 m Lpa - dB(A) (ISO 3744)	61	61	61	61	61	61
Pääsuodattimen tyyppi	GORETEX PTFE	HEPA H13	HEPA H13	GORETEX PTFE	HEPA H13	HEPA H13
Pääsuodattimen pinta-ala, puuvilla cm2	2100	2573	2573	2100	2573	2573
Poistoilman suodatin, ULPA, pinta-ala U15 cm2	2573	2573	2573	2573	2573	2573
Säiliön tilavuus l	12,5	12,5	-	12,5	12,5	-
Pölypussin tilavuus l	6,5	8	6,5	6,5	8	6,5
Tulo (mm)	32	32	32	32	32	32
Pituus x leveys x korkeus (cm)	Ø30 x 62,5	Ø30 x 72,5	Ø30 X 70	Ø30 x 62,5	Ø30 x 72,5	Ø30 X 70
Painor kg	7,75	9,2	8,2	7,75	9,2	8,2

Kaiki oikeudet muutoksiin pidätetään.

## 1 – Introduction

The operational safety of the machine in your possession is Entrusted to those who work with it every day.



Before using the vacuum cleaner, always read the operating instructions and keep them readily available.



This symbol is used to mark safety instructions that must be observed to prevent damage to persons.

### “IMPORTANT NOTE!

This manual has been compiled in order to inform machine users about the precautions and regulations to ensure their safety and allow the vacuum to remain in good working condition.

Personnel authorised to work with the machine must understand the manual before the machine is started. Keep the manual near the machine, in a protected and dry place away from direct sunlight and ready to hand for future reference when required.

This manual reflects the state-of-the-art technology at the time of sale and cannot be considered adequate if modifications are subsequently made except in cases where a Nilfisk-Advance kit for the machine has been installed.

The manufacturer reserves the right to update the production range and relevant manuals without being obliged to update previous machines and manuals. Consult your nearest After-Sales Service Centre or Nilfisk-Advance in case of doubt.

### Description:

This appliance is suitable for commercial use, for example in hotels, schools, hospitals, factories, shops, offices and rental businesses.

This machine has been designed to collect shavings, scraps, dust and various waste materials.

The vacuum has been designed and built to operate in industrial environment such as clean room areas where it can work for normal cleaning purposes.

The air passes through a filtering surface where solids in suspension are retained.

The machine is as standard equipped with ULPA U 15 exhaust filters, which makes the machine suitable for use in clean room areas ISO 5 and ISO 6 (under normal circumstances even ISO class 4).

An “H” class version equipped with upstream HEPA H 13 filter and downstream ULPA U 15 filter is also available. This machine is suitable for dust hazardous to health in class “H”.

The IVT 1000 CR / IVT 1000 CR “H” can be equipped with standard dust bag’s (non hazardous dust) or a “safe bag” suitable for hazardous dust class “H”

A “Safe Pack” version of the machine is also available – this machine features a dust collection bin with built in HEPA filter – to be used for hazardous dust. The whole bin is replaced after use.

The pressure gauge installed on the machine (class “H” only) warns the operator of the filter conditions: an increase in pressure corresponds to a reduction in the suction power of the machine.

The high quality of the vacuum cleaner is guaranteed by the strictest tests.

The machine is manufactured in stainless steel AISI 316. All materials and components are subjected to a series of strict inspections during the various production phases in order to ascertain compliance with the established high quality standards.

## 2 – Safety precautions

### Before start-up

Inspect power cord regularly to detect signs of damage, e.g. cracks or ageing.

If the power cord is damaged, it must be replaced by Nilfisk-Advance Service or an electrician to avoid danger before use of the vacuum cleaner is continued. Use only the type of power cord specified in the operating manual.

Do not damage the power cord (e.g. by moving over it or pulling or crushing it).

Disconnect the power cord by pulling the plug only (do not pull or tug the power cord)

### 2.1 – General precautions

For your own safety:



Only allow the vacuum cleaner to be used by persons who have been trained in its use and who have been explicitly authorized to use it. Despite its simple handling the vacuum cleaner is not suitable for children. The use of the vacuum cleaner is subject to valid national regulations. Besides the operating instructions and the binding accident prevention regulations valid in the country of use, observe recognized regulations for safety and proper use.

Do not use any unsafe work techniques

Become thoroughly familiar with the content of this manual before starting, using, servicing or operating the vacuum in any way.

Never allow unauthorised personnel to work on the vacuum.

Never wear unbuttoned or loose clothing, which could be caught by the vacuum. Wear appropriate clothing. Consult your employer about the current safety provisions and specific accident-preventing devices to use in order to ensure personal safety.

The area where maintenance operations are carried out (ordinary or extraordinary) must always be clean and dry.

Suitable tools must always be available.

Repairs must only be carried out when the machine is at a standstill and disconnected from the electricity supply. Never carry out repairs without having first received the necessary authorisation.

### 2.2 Important warnings

**CAUTION** This appliance is for dry use only and is not to be used or stored outdoors in wet conditions.

To reduce the risk of fire, electric shock, or injury:

Do not leave the appliance unattended when plugged in. Unplug from outlet when not in use and for servicing.

Do not allow to be used as a toy. Close attention is necessary when used by or near children.

Use only as described in this manual. Use only Manufacture's recommended accessories and spare parts.

Do not use with damaged cord or plug. If the appliance is not working as it should, has been dropped, damaged, left outdoors, or dropped into water, return it to a service center.

Do not pull or carry by cord, use cord as handle, close a door on cord, or pull cord around sharp edges or corners. Do not run appliance over cord. Keep cord away from heated surfaces.

Regularly examine the supply cord for damage, such as cracking or ageing. If damage is found, replace the cord before further use. Only replace the supply cord with the type specified under "rec. spares" in the instruction manual.

Do not unplug by pulling on cord. To unplug, grasp the plug, not the cord.

Do not handle plug or appliance with wet hands.

Do not put any objects into openings. Do not use with any opening blocked; keep free of dust, lint, hair, and anything that may reduce airflow.

Keep hair, loose clothing, fingers, and all parts of the body away from openings and moving parts.

Under no circumstances should the machine be used for picking up hot material. In particular the machine must not be used for cleaning open and closed fireplaces, ovens or similar that contain warm or glowing ashes.

Do not use without dust bag and/or filters in place.

Turn off all controls before unplugging.

Use extra care when cleaning on stairs.

The machine must not be used for picking up combustible or explosive materials, nor should it be used in an explosive atmosphere.

### 2.3 Grounding instructions

This appliance must be grounded. If it should malfunction or break down, grounding provides a path of least resistance for electric current to reduce the risk of electric shock. The plug must be inserted into an appropriate socket that is properly installed and grounded in accordance with all local codes and ordinances.

**WARNING** – improper connection of the equipment grounding conductor can result in a risk of electrical shock.

Check with a qualified electrician or service person if you are in doubt as to whether the outlet is properly grounded. Do not modify the plug supplied with the appliance – if it will not fit the socket, have a proper one installed by a qualified electrician.

#### Attention!!

Under no circumstances must the user tamper with the equipment.

All attempts by the user or by unauthorised personnel to dismantle, modify or, more generally, tamper with any part of the vacuum shall void the guarantee.

Contact your nearest

After-Sales Service Centre in the event of faults.

## 3 – Machine data

### 3.1 Identification data.

Always state all the identification data on the machine when ever you contact Nilfisk-Advance after sales service.

Exact identification of the machine model and serial

number will help prevent incorrect information from being given.

The identification plate with the machine data is shown in fig. 1

A Type

B Electrical Power

C Serial number – yywwXXXX

(yy=year ww = week XXXX = number

D Operating Frequency

E Dust class Category

F Ref. number

G Voltage

H Max. Current

### 3.2 – Main parts (fig. 2 / 3 / 4)

The following list of main parts will help users to understand

the terms used in this manual.

Fig 2 standard machine

1. Motor head incl. handle
2. On / Off button
3. Exhaust filter cover
4. ULPA U 15 exhaust filter
5. Top container
6. Main filter "M" class Goretex® PTFE filter
7. Dust container
8. Stainless steel clamps
9. Trolley

Fig. 3 "H" class machine

1. Motor head incl. handle
2. On / Off button
3. Exhaust filter cover
4. ULPA U 15 exhaust filter
5. Top container
6. Vacuum Gauge / Manometer
8. "H" class HEPA H 13 filter
9. Dust container
10. Blind cover for inlet
11. Stainless steel clamps
12. Stainless steel clamps

Fig. 4 "Safe Pack" machine

1. Motor head incl. handle
2. On / Off button
3. Exhaust filter cover
4. ULPA U 15 exhaust filter
5. Top container
7. "Safe pack" unit
8. HEPA H 13 filter fixed inside safe pack unit
9. Stainless steel clamps
10. Trolley

## 4 – Safety

### Attention!!

Check that all clamps are correctly positioned and working correctly before starting and using the machine.

Never tamper with the safety devices.

Always check that the protection and safety devices are mounted and working at the beginning of each work shift or before using the machine. If this is not the case, switch off the vacuum and report fault.

The vacuum has been manufactured with particular attention to the operator's safety. Comply with the maintenance and technical assistance procedures and information given in this manual. Never use compressed air to clean the machine or its components. Never open the waste container whilst the vacuum is operating. Before beginning electrical connection, check that the voltage and frequency values are those indicated on the data plate of the machine.

Connect the machine to the electricity main with an efficient ground circuit. Only authorized personnel must be allowed to work on the electrical part of the machine and this must always be disconnected from the electricity main. Never move the vacuum by pulling the power cable. This may damage the vacuum itself and the operator may be exposed to electric shocks

## 5 – Testing, delivery, installation

### 5.1 – Testing

The machine has been tested in our plant in order to ensure that it operates correctly. Tests on the suction values are carried out during this phase. This ensures that the vacuum has been optimised according to the job for which it was designed.

### 5.2 – Delivery and handling

The machine is delivered, in a cardboard box. When receiving the machine check for concealed damage. If damage is discovered, immediately file a complaint with the carrier. The machine can be stored at temperatures between 0 and 50°C, and 65% relative humidity. Before storage the machine must always be cleaned in accordance with the instructions. The machine can be operated in the temperature range -5 to + 50 °C and 65 % relative humidity. The delivery packaging should be disposed of in accordance with the relevant statutory regulations. Dispose of a machine, which is no longer usable, in accordance with the relevant statutory regulations. Only use approved commercially available, non-combustible and non-toxic solvents for the purpose of cleaning the machine. Stainless steel body parts and accessories can be cleaned in an autoclave at 121°C

### 5.3 – Certificate of guarantee

The certificate of guarantee is packed with the vacuum.

### 5.4 – Installing the vacuum

#### Attention!!

The user shall be responsible for ensuring that installation complies with the local statutory regulations. A qualified technician, who has read and understood the instructions herein, must install the equipment. The floor on which the vacuum must operate should be level, flat and smooth. If the vacuum is to work in a fixed position, allow ample space all round in order to ensure freedom of movement and make sure that the maintenance staff to operate with ease.

## 5.5 – Connecting to the electricity main

### Attention!!

Check that the voltage and frequency values of the electricity main correspond to the values indicated on the data plate described in paragraph 3.1 (data plate). Specialised personnel must carry out all installation and maintenance work on electrical parts. Connect the equipment to an efficient earth. Ensure that the electrical supply matches the machine rating plate.

## 6 — Controls (Fig. 5)

1. On / Off button
2. Vacuum Gauge / Manometer (“H” class machine only)

## 7 — Starting and stopping

### 7.1 — Caution

#### Attention!!

Unauthorized personnel are forbidden to use the vacuum.

### 7.2 — Starting / Stopping

Check that the machine has been effectively connected to the electricity main. In particular, check that the main voltage and frequency values correspond to those indicated on the data plate. (see fig. 1) Fit the accessories to the suction inlet. Use the stainless steel clamp to fix the hose to the inlet. Place the vacuum near the place of use, then lock the wheels by pressing levers downwards. The machine is switched ON or OFF by pressing the grey button on the upper part of the motor.

## 8 — Using the vacuum (fig. 7)

### 8.1 — Correct use of the vacuum

Before using the machine, connect the suction pipe to the inlet as indicated in paragraph 7.2. Keep long suction pipes as straight as possible. Do not allow them to bend or twist as this will cause excessive wear and clogging. When the vacuum is powered, suction is created at the pipe inlet and this sucks in the waste material. This waste material passes through the pipe and accessories through the inlet “4” until it reaches container “6”.

A Org. Nilfisk dustbag can be used in the standard machine.

To release the container, unfasten the stainless steel clamp and lift off the upper part with the motor/filter section.

Fix the dust bag as follows:

Pierce the dust bag's perforation and place it in the lower container. Pull the blue dust bag plastic plate over the suction inlet with both hands. Unfold the dust bag carefully. Replace the top container and lock the stainless steel clamp.

#### Note

The suction efficiency depends on the size and quality of the dust bag. Use original Nilfisk bags only. If non- Nilfisk dust bags are used, and airflow restricted,

overheating of the motor and subsequent damage may occur.

**“H” class only:**

A “Safe Bag” system is used for the “H” class machine. The Safe Bag system consist of a dust bag approved by BIA for class “M”. The dust bag is reinforced with a mesh and incapsulated in a plastic bag.

Insert the dust bag into the container. Its flange must point at the inlet.

Now push the flange onto the inlet until it fits tight.

The plastic bag has to fit the bottom and walls of the container. Tear the edge of the bag above the edge of the container and smooth it down.

**“Safe Pack” only:**

Ensure that the motor and top container fits correctly on top of the safe pack unit before starting the machine. The safe pack unit is a “throw away” unit, which is manufactured to hold dust hazardous to health.

**8.2 — Cleaning the main filter (standard Machine)**

To keep suction power at a constant level the filter must be kept as clean as possible by shaking it at regular intervals.

Dismount the motor unit by opening the stainless steel clamp.

Take the bottom plate of the filter and pull it upwards and shake slightly. Don't remove the hose while shaking. The filter must not be washed or brushed!

**“H” class only**

The system is fitted with a vacuum gauge / manometer that allows you to monitor the minimal airflow in order to guarantee an optimal air speed within the suction hose. When you lift the floor nozzle off the surface that is being cleaned and the manometer's needle moves from the green zone into the red one, the dust bag is full and needs to be replaced.

**Attention:** The level of material inside the dust bag has to be checked at regular intervals. Monitoring the level strictly by means of the manometer is not a 100 per cent guarantee that the bag is not full.

**Attention:** There is no device for cleaning the main filter. When the dust bag has been replaced and the manometer's needle does not return to the green zone, the main filter needs to be replaced as well.

**8.3 — Emptying the container / changing the bag (fig. 9)**

First of all, switch the motor off and wait a moment until the dust inside the machine has settled down. Then you can separate the dust collecting container from the upper part of the machine:

Switch the motor on in order to prevent dust falling down from the filter.

Open the stainless steel clamp, now lift off the upper part and let it rest on the support frame.

Replace the disposal system, the bag.

Lift the upper part above the machine.

Switch the motor off.

Put the upper part on the machine and secure by locking the clamp.

**“H” class only: (fig. 10)**

Using a Dust Safe Bag system, Dust class H

Once the dust bag is full

Open the clamps and lift the upper part.

Switch the motor on in order to prevent dust falling down from the filter.

Leave the hose connected or close by shutter cap! Now lift off the upper part and replace the safe bag disposal system.

After opening the appliance detach the plastic bag lying across the bin rim carefully, press the opening together and seal it.

Detach the back of the connecting flange by briefly and firmly pressing downwards at an angle, holding the front firmly on the connection piece as you do so. The flexible plastic-pipe joint is now visible and can be tied off securely with the plastic cable tie simply by pulling it together.

Having ensured that no dust can escape, now also detach the front part of the flange from the connection piece.

**Fitting the Dust safe Bag**

Place the special dust bag flat in the bin with its opening pointing towards the bin inlet.

Now slide the opening in the special dust bag on to the bin inlet as far as it will go - without any turning.

Then fold the plastic bag down over the bin rim.

Now pull the part of the plastic bag overlapping the bin rim tight against the flange (before reattaching the top and bottom sections of the vacuum cleaner).

Lift the upper part above the machine.

Switch the motor off.

Put the upper part on the machine and secure with locking clamp.

**9 — Dustclasses**

Use in compliance with the standards.

Check which dustclass your machine is suited for (see identification plate).

The machine must not be used for several categories at the same time, unless suitable accessories are used.

**Dust Class “L”**

(Light hazard – defined by EN 60335-2-69).

This industrial vacuum is approved according to EN 60335-2-69 for category of use “L” and is fit to suck dry, non flammable and non-toxic dust with MAK>1mg/m<sup>3</sup> values; the clean air is conveyed back into the place of work.



### Dust class "M"

(Medium hazard – defined by EN 60335-2-69). This industrial vacuum is approved according to EN 60335-2-69 for category of use "M" and is fit to suck dry, non flammable and non-toxic dust with MAK > 0.1 mg/m<sup>3</sup> values; the clean air is conveyed back into the place of work.

### Dust class "H"

(High hazard – defined by EN 60335-2-69). This industrial vacuum is approved according to EN 60335-2-69 for category of use "H" and is fit to suck dry, non flammable and non-toxic dust with all MAK limiting values as well as dry, non flammable dusts of carcinogenic substances. The cleaned air is fed back to the workplace atmosphere

## 10 — Maintenance

### 10.1 — Foreword

#### Attention!!

All maintenance and cleaning operations must be carried out when the vacuum is off and disconnected from the electricity main.

The suction unit needs no particular maintenance or lubrication.

Remember, however, that correct use and servicing are essential if the safety and efficiency of the vacuum are to be guaranteed.

To ensure regular and constant operation and to prevent the warranty from becoming void, only ever use genuine Nilfisk-Advance A/S spare parts when repairs are needed.

### 10.2 — Checks and inspections on start-up

The customer should proceed with the following inspections to ensure that the vacuum has not been damaged during transportation.

#### 10.2.1 — Before starting:

Check that the mains voltage value corresponds to that for which the machine is preset (see data plate in paragraph 3.1 fig. 1);

#### 10.2.2 — With the vacuum operating

check that all the air seals are perfectly tight; check that all fixed protections are efficient; proceed with suction tests using the same materials as those used during work. This will ascertain whether all parts of the vacuum operate correctly.

### 10.3 — Routine maintenance

Strictly comply with the following operations to ensure that the vacuum remains in a constantly reliable condition.

#### 10.3.1 — Before each work shift:


Check that all warning and danger plates are fixed and legible.

Replace them if they are damaged or incomplete.

Check that the waste container is empty.

Empty it if this is not the case. See paragraph 8.3.

#### 10.3.2 — Cleaning the vacuum unit:

 Cleaning and service of the appliance must be carried out in a practical and safe manner without causing risk to the maintenance staff or others.

Suitable precautions include, decontamination before dismantling, provision for local filtered exhaust ventilation where the appliance is dismantled, cleaning of the maintenance area and suitable personal protection.

- For M and H class certified appliances the outside of the appliance shall be decontaminated by vacuum cleaning methods and wiped clean or treated with sealant before being taken out of the hazardous area. All the appliance parts shall be regarded as contaminated when removed from the hazardous area and appropriate action taken to prevent dust dispersal.
- The appliance is divided in autoclavable and NON autoclavable parts.
- All stainless steel parts can be cleaned / decontaminated by means of an autoclave at 121 C - this will secure an absolute decontamination of the parts.
- The autoclavable parts are:
  - o Trolley
  - o Dust container
  - o Filter container
  - o Stainless steel clamps
  - o Stainless steel grounding cables
  - o Screws, nuts etc.
  - o Top filter cover
  - o Silicone rubber gaskets for the exhaust filter
  - o All Acc. Tubes, nozzles and white silicone hose.
- All NON autoclavable parts shall be cleaned by means of appropriate detergents / sanitizers, to ensure an absolute clean surface and to prevent any bacteria growth or the like.
- The NON autoclavable parts are:
  - o Motor unit
  - o Vacuum gauge
  - o Handle
  - o Cable
- In order to secure a complete cleaning of the NON autoclavable parts the appliance needs to be dismantled before the cleaning operation.
- Dismantling of the appliance has to take place according to the instructions mentioned earlier in this paragraph.
- Cleaning the motor head:
  - o Vacuum clean the outside of the complete appliance
  - o Dismount the appliance by loosening the stainless steel clamps
  - o Unscrew the cable from the motor head
  - wipe down the cable with a suitable detergent.
  - o Unscrew the 2 screws fixing the handle. (screws can be autoclaved)
  - Wipe down the handle with a suitable detergent
  - o Unscrew the cover for the exhaust filter - fixed with 4 screws
  - The stainless steel cover and screws can be autoclaved at 121 C
  - The gaskets used to seal between the motor unit and the exhaust filter can also be cleaned in the Autoclave at 121 C. (The gaskets are made from a special grade silicone rubber)

- The Exhaust filter ULPA cannot be cleaned! This will have to be disposed off in an impervious bag in accordance with any current regulation for the disposal of such waste.
- o The mounting plate for the exhaust filter and the top cover of the motor shall be wiped down with a suitable detergent.
- o The vacuum gauge has to be dismantled from the top container before cleaning
- o Wipe down the vacuum gauge (manometer) with a suitable detergent
- o All NON cleanable parts such as
  - o Main filter (HEPA in the H-class appliance)
  - o Exhaust filter (ULPA)
  - o Dust handling media (dust bag in std. appliance or "Dust safe Bag" in the H-class appliance)
  - o Has to be disposed of in an impervious bag in accordance with any current regulation for the disposal of such waste.

## 11 – Changing the filter

### 11.1 — Changing the main filter

#### Attention!!

When the vacuum has been used on materials that are hazardous to the operator's health, maintenance staff must wear suitable personal protection equipment. When replacing the primary filter. Work outdoors if possible. The old filter shall be disposed of in impervious bags in accordance with any current regulation for the disposal of such waste. Loosen the clamp fixing the filter assembly on the machine. Remove the motorhead from the machine. Detach the gasket securing the filter ring at the bottom of the top container. Unclip the filter in the top of the container and place the filter in a plastic bag. Follow the instructions given in the top of this paragraph. Close the plastic bag containing the filter. If this is soiled with toxic or dangerous dust, do not throw it away. Hand it over to the authorities that are authorized to dispose of such waste. Change the main filter and the "H" class filter with particular care, above all use mask type P3.

#### Attention!!

Filter replacement is an important operation. The filter must be replaced with one of identical characteristics, exposed filtering area and category. Failure to comply with these regulations could jeopardize the correct operation of the appliance.

Fit the filter in the container as described above in opposite order.

### 11.2 — Changing the exhaust filter (fig. 11) Disconnect the vacuum cleaner from the power supply before starting the work!

**attention:** Observe correct operator protection in accordance to regulations against material kept in the ULPA filter.

### Removing the handle

Detach the handle by unscrewing the two screws. Release the handle by a gentle downward pressure at its centre. Press and release the handle from the recesses.

### Removing and replacing the filter cartridge and gaskets

Unscrew the four screws. Lift-away the stainless steel housing with filter cartridge. Replace the filter cartridge and gaskets.

Refit the filter housing by pressing on the top, to mount the four screws. Remount the handle and fix in position with the 2 screws.

The dismantled and replaced exhaust filter shall be disposed of in impervious bags in accordance with any current regulation for the disposal of such waste. Execute the change of the exhaust filter with particular care above all use the mask type P3.

#### Note

The exhaust filter is toxic waste and must be treated as such. Hand it over to one of the authorities authorized to dispose of such materials.

### 11.3 – Annual inspection and maintenance.

- The manufacturer, or an instructed person, shall perform a technical inspection at least annually, consisting of inspection of filters for damage, seals and gasket for airtightness of the appliance and proper function of the control mechanism.
- On H-class appliances, the appliance filtration efficiency should be tested at least annually, or more frequently as may be specified by national requirements. The test method that can be used to verify the appliance's filter efficiency are specified in IEC 60335-2-69 in AA.22.201.2 - if the test fails, it shall be repeated with a new essential filter.
- When carrying out inspections, service or repair operations, all contaminated items, which cannot be satisfactorily cleaned, are to be disposed of; such items shall be disposed of in impervious bags in accordance with any current regulation for the disposal of such waste.

## 12. — Recommended spares

The following is a list of spare parts that should be kept ready at hand in order to speed up maintenance work.

Part no.:	Description:
81303215	HEALTH & SAFETYBAG 5 PCS
81620000	DUST BAG 6.5 L, 5 PCS
80556600	ULPA FILTER KIT
80353000	SEALING FOR INLET
61909800	GORE-TEX FILTER
80386700	SEALING FOR CONTAINER
32410000	HEPA FILTER KIT
21545700	10 M CORD 3X1.0 MM

### 13. — Trouble-shooting

- **the motor will not start**

- a fuse may have blown and needs replacing.
- the cable or the wall socket may be defective and needs checking.

- **the suction power is reduced**

- the dust bag may be full and needs replacing,
- the filter may be clogged and needs shaking,
- The by pass valve is open

The by pass valve protects the motors against an overheating that may occur when there is not enough cooling air.

You should not release this mechanism unnecessarily by closing the suction inlet with your hand while the machine is working.

When the hose or the tube is blocked or the filter needs to be cleaned, the airflow is interrupted or not longer sufficient and the by pass valve opens. It is not necessary to shut down the system while removing the blockage.

Having done that, you may continue with your work.

- **the vacuum cleaner stops**

- the thermal cut-out has switched off the motor as a result of an obstruction of the hose, wand or nozzle. Remove the cause of the obstruction.
- when the motor is cool, it will automatically start again.

Specifications	IVT1000 CR	MT1000CRH	IVT1000 CR Safe Pack	IVT1000 CR	IVT1000CRH	IVT1000 CR Safe Pack
	EU - UK 220-240V	EU -UK 220-240V	EU - UK 220-240V	US 110-120V	US 110-120V	US 110-120V
Rated power W	1200	1200	1200	1100	1100	1100
DUST CLASS	M	H	H	M	H	H
FREQUENCY (Hz)	50-60	50-60	50-60	50-60	50-60	50-60
GROUNDING	X	X	X	X	X	X
Protection grade (moist., dust) -	IP40	IP40	IP40	IP40	IP40	IP40
Airflow without hose l/sec - m3/h	38 - 1368	35 - 1260	35 - 1260	36 - 1296	34 - 1224	34 - 1224
Vacuum kPa - hPa	19,8 - 198	20 - 200	20 - 200	19,6 - 196	19,8 - 198	19,8 - 198
VACUUM MAX (KPA) - (HPA)	19,8 - 198	20 - 200	20 - 200	19,6 - 196	19,8 - 198	19,8 - 198
Suction power with hose W	250	236	236	240	232	232
Sound pressure level at 1.5 m Lpa - dB(A) (ISO 3744)	61	61	61	61	61	61
MAIN FILTER TYPE	GORETEX PTFE	HEPA H13	HEPA H13	GORETEX PTFE	HEPA H13	HEPA H13
Main filter area cm2	2100	2573	2573	2100	2573	2573
Exhaust filter, ULPA, surface area U15 cm2	2573	2573	2573	2573	2573	2573
Container capacity l	12,5	12,5	-	12,5	12,5	-
Dust bag capacity l	6,5	8	6,5	6,5	8	6,5
INLET (MM)	32	32	32	32	32	32
LENGTH X WIDTH X HEIGHT (CM)	Ø30 x 62,5	Ø30 x 72,5	Ø30 X 70	Ø30 x 62,5	Ø30 x 72,5	Ø30 X 70
Weight kg	7,75	9,2	8,2	7,75	9,2	8,2

Specifications and details are subject to change without prior notice.

## 1 – Einleitung

Die Betriebsanleitung Ihrer Maschine wird denjenigen anvertraut, die mit ihr tagtäglich arbeiten.



Bevor Sie den Staubsauger einsetzen, lesen Sie sich bitte stets die Betriebsanweisungen durch, und bewahren Sie diese leicht erreichbar auf.



Dieses Symbol bezeichnet Sicherheitsanweisungen, die zu beachten sind, damit keine Personen zu Schaden kommen

### "WICHTIG!

Dieses Handbuch wurde zusammengestellt, um die Benutzer der Maschine über Vorsichtsmaßnahmen und Regeln zu informieren, um ihre Sicherheit zu gewährleisten und um den Sauger in einem guten Zustand zu bewahren.

Fachpersonal mit der Genehmigung, mit dem Gerät arbeiten zu können, muss das Handbuch verstanden haben, bevor die Maschine eingeschaltet wird. Bewahren Sie das Handbuch in der Nähe des Gerätes an einer vor direktem Sonnenlicht geschützten und trockenen Stelle auf, sodass man es bei Bedarf jederzeit später zur Hand nehmen kann.

Dieses Handbuch spiegelt die modernste Technologie zum Zeitpunkt des Verkaufs wieder und kann nicht als adäquat angesehen werden, wenn Veränderungen danach durchgeführt werden, außer in Fällen, in denen ein Nilfisk-Advance -Bausatz für die Maschine installiert wurde.

Der Hersteller behält sich das Recht vor, die Produktpalette und relevante Handbücher zu aktualisieren, ohne dabei verpflichtet zu sein, vorherige Maschinenmodelle und Handbücher zu aktualisieren. Haben Sie Fragen, dann wenden Sie sich an das nächste Kundendienstzentrum oder direkt an Nilfisk-Advance .

### Beschreibung:

Dieses Gerät eignet sich für die gewerbliche Nutzung, bspw. in Hotels, Schulen, Krankenhäusern, Fabriken, Geschäften, Büros und in Verleihgeschäften. Diese Maschine wurde für das Aufsammeln von Spänen, Abfall, Staub und verschiedenen Arten von Abfällen entworfen.

Der Staubsauger wurde entworfen und gebaut, um in gewerblichen Bereichen wie in keimfreien Räumen eingesetzt zu werden, wo er für normale Reinigungszwecke dient.

Die Luft strömt durch eine Filteroberfläche, an der Feststoffe an einer Aufhängung aufgefangen werden. Die Maschine ist standardmäßig ausgerüstet mit ULPA U 15-Lüftungsfilttern, wodurch man sie in keimfreien Bereichen nach ISO 5 und ISO 6 verwenden kann. Erhältlich ist auch ein Klasse „H“-Modell, das mit vorgeschaltetem HEPA H 13-Filter und nachgeschaltetem ULPA U 15-Filter ausgerüstet ist. Diese Maschine ist für gesundheitsgefährdenden Staub in Klasse „H“ geeignet.

Das Modell IVT 1000 CR / IVT 1000 CR "H" kann mit Standardstaubbeutel (für nicht gesundheitsgefährdenden Staub) oder einem „Sicherheitsbeutel“ ausgestattet, die jeweils für die

Staubklasse "H" „gesundheitsgefährdend“ geeignet sind.

Eine „Sicherheitspack“-Version der Maschine ist ebenso erhältlich – diese Maschine besitzt einen Staubauffangbehälter mit integriertem HEPA-Filter – der für die Aufnahme von gesundheitsgefährdendem Staub verwendet wird. Der ganze Behälter wird nach jedem Gebrauch ausgetauscht.

Die Druckanzeige auf der Maschine (nur bei „H“) warnt den Benutzer vor den folgenden Filtersituationen: ein wachsender Druck geht einher mit einem Rückgang in der Saugleistung der Maschine.

Die hohe Qualität des Staubsaugers wird durch strengste Tests gewährleistet.

Die Maschine wurde in rostfreiem Stahl nach AISI 316 hergestellt.

Alle Materialien und Komponenten unterliegen einer Reihe von strengen Kontrollen während der verschiedenen Produktionsphasen, um die bewährten hohen Qualitätsstandards einhalten zu können.

## 2 – Sicherheitsmaßnahmen


Vor dem Start.

Kontrollieren Sie das Stromkabel regelmäßig auf Anzeichen für Beschädigungen (Risse, Alterung usw.)

Um Gefahren zu vermeiden, sind beschädigte Stromkabel, bevor Sie den Staubsauger weiter verwenden, durch den Nilfisk-Advance-Service oder einen Elektriker zu ersetzen. Verwenden Sie nur die im Betriebshandbuch angegebene Stromkabelart. Beschädigen Sie das Stromkabel nicht (Treten Sie nicht darauf, ziehen oder quetschen Sie das Kabel nicht.). Beim Trennen der Stromverbindung ziehen Sie nur am Stecker (ziehen und zerren Sie nicht am Kabel).

### 2.1 – Allgemeine Sicherheitsmaßnahmen

Zu Ihrer eigenen Sicherheit:

 Achten Sie darauf, dass den Staubsauger nur Personen verwenden, die für dessen Einsatz ausgebildet und ausdrücklich dazu befugt sind. Trotz der einfachen Handhabung ist der Staubsauger nicht für Kinder geeignet. Die Verwendung des Staubsaugers unterliegt den geltenden nationalen Vorschriften. Neben den Betriebsanweisungen und den im Einsatzland geltenden verbindlichen Vorschriften zur Unfallvermeidung, beachten Sie auch die anerkannten Vorschriften zur Sicherheit und zum korrekten Gebrauch.

Wenden Sie keine unsicheren Arbeitstechniken an.

Werden Sie vor Verwendung, Wartung oder Bedienung des Staubsaugers mit dem Inhalt dieses Handbuchs vertraut.

Unbefugten ist die Bedienung des Staubsaugers nicht erlaubt. Tragen Sie niemals aufgeknöpfte oder lose Kleidung, die vom Staubsauger eingesaugt werden kann. Tragen Sie angemessene Kleidung.

Lassen Sie sich von Ihrem Arbeitgeber über die aktuellen Sicherheitseinrichtungen und speziellen Unfallverhütungsmaßnahmen informieren, damit die persönliche Sicherheit gewährleistet ist.

Der Bereich, in dem Wartungsarbeiten durchgeführt werden (gewöhnliche und außergewöhnliche) muss



immer sauber und trocken sein. Angemessene Werkzeuge müssen immer zur Verfügung stehen. Reparaturen dürfen nur bei einem Stillstand der Maschine und Abklemmen von der Stromversorgung durchgeführt werden. Führen Sie niemals Reparaturen aus, ohne zuerst die notwendige Befugnis erhalten zu haben.

## 2.2 Wichtige Hinweise

**VORSICHT** Dieses Gerät ist nur zur trockenen Anwendung bestimmt und darf nicht im Freien unter nassen Bedingungen verwendet oder gelagert werden. Zur Verminderung der Feuer- und Verletzungsgefahr sowie der Gefahr durch Stromstöße: Die angeschlossene Maschine nicht unbeaufsichtigt verlassen. Wenn die Maschine außer Betrieb ist, bzw. falls an der Maschine irgendwelche Wartungsarbeiten vorgenommen werden, ist der Stecker aus der Steckdose zu entfernen. Die Maschine darf nicht als Spielzeug benutzt werden. Besondere Vorsicht ist sowohl beim Betrieb in der Nähe von Kindern als auch bei der Benutzung der Maschine durch Kinder geboten. Die Maschine darf lediglich wie in diesem Handbuch beschrieben benutzt werden. Lediglich die vom Hersteller empfohlenen Zubehör- und Ersatzteile dürfen angewandt werden. Das Gerät darf nicht benutzt werden, falls am Stromkabel oder am Stecker irgendeine Beschädigung vorliegt. Falls die Maschine nicht einwandfrei arbeitet, fallen gelassen, beschädigt oder im Freien abgestellt worden ist, oder sich im Wasser befunden hat, ist diese bei einem Servicezentrum abzugeben. Das Kabel nicht als Handgriff benutzen. Das Kabel nicht in einer Tür einklemmen oder um scharfe Kanten oder Ecken ziehen. Das Kabel nicht mit dem Gerät überfahren. Das Kabel von erhitzten Oberflächen fernhalten. Prüfen Sie das Stromkabel regelmäßig auf Beschädigungen, wie Risse oder Alterung. Wenn Sie eine Beschädigung feststellen, tauschen Sie das Kabel aus, bevor Sie weiterarbeiten. Ersetzen Sie das Stromkabel nur mit dem in der Betriebsanleitung unter "Rec. Spares/Empfohlene Ersatzteile" angegebenen Typ. Der Stecker darf nicht durch Ziehen an der Leitung aus der Steckdose entfernt werden. Um den Stecker aus der Steckdose zu ziehen, muss am Stecker festgehalten werden, nicht am Kabel. Den Stecker oder das Gerät nicht mit nassen Händen berühren. Es dürfen keinerlei Gegenstände in Öffnungen eingeführt werden. Während des Betriebes dürfen keine Öffnungen blockiert sein; entfernen Sie Staub, Fäden, Haare sowie jegliche Fremdkörper, die den Luftstrom beeinträchtigen könnten. Haare, lose Kleidungsstücke, Finger und jegliche andere Körperteile sind von Öffnungen und beweglichen Teilen fernzuhalten. Unter keinen Umständen darf die Maschine zur Aufnahme heißer Materialien benutzt werden. Insbesondere darf die Maschine nicht zur Reinigung offener und geschlossener Feuerstellen sowie von Öfen oder ähnlichen Örtlichkeiten benutzt werden, an denen sich warme oder glühende Asche befindet. Die Maschine darf nicht benutzt werden, wenn sich Staubbeutel und/oder Filter nicht an Ort und Stelle befinden. Bevor Sie den Stecker aus der Steckdose ziehen, sind alle Bedienungselemente auf "Aus" zu schalten. Bei der Treppenreinigung ist besondere Vorsicht geboten. Die Maschine darf zur Aufnahme brennbarer oder explosiver Substanzen nicht benutzt werden. Auch in einer explosiven Atmosphäre darf die Maschine nicht betrieben werden.

## 2.3 Hinweise zur Erdung

Dieses Gerät muss geerdet sein. Bei einer Fehlfunktion oder einem Ausfall bietet eine Erdung einen Weg des geringsten Widerstands für elektrische Stromkreisläufe, um das Risiko eines elektrischen Schlags zu vermindern. Der Stecker muss in eine passende Steckdose eingesteckt werden, die gemäß aller lokalen Richtlinien richtig installiert und geerdet sind.

**WARNUNG** – ein falscher Anschluss des Erdungsstücks des Gerätes kann zu einem elektrischen Schlag führen. Überprüfen Sie dies mit einem qualifizierten Elektriker oder einem Fachmann, wenn Sie Zweifel daran haben, ob der Stecker richtig geerdet ist. Verändern Sie nicht den Gerätestecker – wenn dieser nicht in die Steckdose passt, müssen Sie einen richtigen Stecker von einem qualifizierten Elektriker einbauen lassen.

**Achtung!!**

Unter keinen Umständen darf der Benutzer mit dem Gerät unbefugt hantieren. Alle Versuche des Benutzers oder durch Unbefugte, das Gerät abzubauen, zu verändern oder allgemeiner gesagt, mit irgendeinem Geräteteil unbefugt zu hantieren, werden die Garantie ungültig machen. Kontaktieren Sie Ihr nächstes Kundendienststelle bei Fehlfunktionen.

## 3 – Technische Daten der Maschine

### 3.1 Identifikationsdaten

Wenn Sie eine Nilfisk-Advance-Kundendienststelle kontaktieren, sollten Sie immer alle Identifikationsdaten auf der Maschine nennen. Eine exakte Identifizierung des Maschinenmodells und der Seriennummer sorgen dafür, dass keine unrichtigen Angaben gemacht werden. Die Identifikationsschild mit den Maschinendaten wird in Abb. 1 dargestellt.

A Typ

B Elektrische Leistung

C Seriennummer – JJWWXXXX

(JJ=Jahr ww = Woche XXXX = Nummer)

D Betriebsfrequenz

E Staubklassenkategorie

E Ref.-Nummer

G Spannung

H Maximaler Stromkreislauf

### 3.2 – Hauptgeräteteile (Abb. 2 / 3 / 4)

Die folgende Liste der Hauptgeräteteile hilft die in diesem Handbuch verwendeten Bezeichnungen zu verstehen.

Abb. 2 Standardmaschine

1. Motor inkl. Griff
2. Ein-/Aus-Taste
3. Abluftfilterdeckel
4. ULPA U 15-Abluftfilter
5. Aufsatzbehälter
6. Hauptfilter Klasse "M" Goretex® PTFE-Filter
7. Staubbehälter
8. Edelstahlklammern
9. Aufhängungslager

Abb. 3 Klasse „H“-Maschine

1. Motor inkl. Griff
2. Ein-/Aus-Taste
3. Abluftfilterdeckel
4. ULPA U 15-Abluftfilter
5. Aufsatzbehälter



6. Vakuummeter / Manometer
8. Klasse „H“ HEPA H 13-Filter
9. Staubbehälter
10. Abdeckung für Zugang
11. Edelstahlklammern
12. Aufhängungslager

Abb. 4 „Sicherheitspack“-Maschine

1. Motor inkl. Griff
2. Ein-/Aus-Taste
3. Abluftfilterdeckel
4. ULPA U 15-Abluftfilter
5. Aufsatzbehälter
7. „Sicherheitspack“-Gerät
8. Im Sicherheitspack-Gerät integrierter HEPA H 13-Filter
9. Edelstahlklammern
10. Aufhängungslager

## 4 – Sicherheit

### Achtung!!

Überprüfen Sie vor dem Anlassen und dem Einsatz der Maschine, ob sich alle Klampen an den richtigen Stellen befinden. Hantieren Sie niemals mit den Sicherheitsgeräten herum. Überprüfen Sie immer vor jeder Arbeitsschicht oder vor jedem Einsatz der Maschine, ob Schutz- und Sicherheitsvorrichtungen befestigt sind und diese auch funktionieren. Ist dies nicht der Fall, schalten Sie den Sauger ab und erstatten Sie vom Defekt Bericht. Der Sauger wurde mit besonderer Beachtung hinsichtlich der Sicherheit des Benutzers hergestellt. Halten Sie die Arbeitsvorgänge bezüglich Wartung, technischer Hilfe und die in diesem Handbuch befindlichen Hinweise. Verwenden Sie niemals Pressluft für die Maschine oder ihre Bestandteile. Öffnen Sie niemals den Abfallbehälter während des Betriebs. Vor einem elektrischen Anschluss sollten Sie die Spannungs- und Frequenzwerte überprüfen, die auf der Leistungsschild der Maschine dargestellt sind. Schließen Sie die Maschine mit einem ausreichend geerdeten Stromkreislauf an den Strom an. Ausschließlich Befugte dürfen an den elektrischen Geräteteilen arbeiten, wobei diese Teile immer vom Hauptstrom abgeklemmt werden müssen. Bewegen Sie niemals den Sauger durch Ziehen des Stromkabels. Dadurch könnte der Sauger beschädigt und der Benutzer kann elektrischen Schlägen ausgesetzt werden.

## 5 – Testen, Lieferung, Aufbau

### 5.1 – Testen

Die Maschine wurde in unserem Werk getestet, um einen korrekten Betrieb zu gewährleisten. Während dieser Phase werden Tests an den Saugventilen durchgeführt. Dadurch wird gewährleistet, dass der Sauger entsprechend der Arbeitsleistung optimiert ist, für die er entwickelt wurde.

### 5.2 – Lieferung und Handhabung

Die Maschine wird in einem Karton geliefert. Bei Empfang der Maschine sollten Sie diese auf verborgene Beschädigungen prüfen. Bei einer Beschädigung sollten Sie sofort eine Beschwerde beim Paketboten einreichen. Die Maschine kann bei Temperaturen zwischen 0 und 50° C und bei 65% relativer Feuchte gelagert werden. Vor der Lagerung muss die Maschine immer entsprechend der Anweisungen gereinigt werden. Die

Maschine kann bei Temperaturen zwischen -5 und 50° C und bei 65 % relativer Feuchte bedient werden. Der Lieferkarton sollte entsprechend den jeweiligen gesetzlichen Bestimmungen entsorgt werden. Die Entsorgung der Maschine sollte entsprechend den jeweiligen gesetzlichen Bestimmungen entsorgt werden. Verwenden Sie nur im Handel erhältliche, nichtbrennbare und ungiftige Reinigungsmittel für die Geräteteile. Die Geräteteile und das Zubehör aus Edelstahl können in einem Dampfkochtopf bei 121°C gereinigt werden.

### 5.3 – Garantieschein

Der Garantieschein ist dem Staubsauger beigelegt.

### 5.4 – Aufbau des Staubsaugers

#### Achtung!!

Der Benutzer sollte für die Gewährleistung verantwortlich sein, dass der Aufbau die örtlichen Bestimmungen einhält.

Ein qualifizierter Techniker, der die Anleitung gelesen und verstanden hat, muss das Gerät aufbauen. Der Fußboden, auf dem der Staubsauger bedient werden muss, sollte eben, flach und weich sein. Wenn der Staubsauger aus einer fixierten Position bedient werden muss, sollten Sie dafür sorgen, dass genug Raum zur Verfügung steht, um eine große Bewegungsfreiheit zu gewährleisten und damit das Wartungspersonal mit Leichtigkeit arbeiten kann.

### 5.5 – Anschluss an Strom

#### Achtung!!

Überprüfen Sie, ob die Spannungs- und Frequenzwerte des Stroms den auf der Leistungsschild übereinstimmen, wie in Abschnitt 3.1 (Leistungsschild) erläutert wird. Alle Installationen und Wartungsarbeiten an den elektrischen Geräteteilen dürfen nur von spezialisiertem Personal durchgeführt werden. Schließen Sie das Gerät an eine leistungsfähige Erdung an. Stellen Sie sicher, dass die Stromversorgung mit der Maschinenleistungsschild übereinstimmt.

## 6 — Steuerungen (Abb. 5)

1. Ein-/Aus-Taste
2. Vakuummeter / Manometer ( Nur bei Klasse „H“- Maschine)

## 7 — Starten und Anhalten

### 7.1 — Achtung

#### Achtung!!

Unbefugte dürfen diesen Staubsauger auf keinen Fall bedienen.

### 7.2 — Starten / Anhalten

Überprüfen Sie, ob die Maschine an die Hauptstromversorgung tatsächlich angeschlossen wurde. Insbesondere sollten Sie überprüfen, ob die Spannungs- und Frequenzwerte mit denen auf der Leistungsschild der Maschine übereinstimmen. (Siehe Abbildung 1)

Passen Sie das Zubehör an den Saugzugang an. Verwenden Sie die Edelstahlklammer für die Befestigung des Schlauches an den Zugang. Stellen Sie den Staubsauger griffbereit, danach sperren Sie die Räder mit einem Druck auf die Hebel nach unten.

Die Maschine wird durch einen Druck auf die graue Taste, die sich auf dem oberen Teil des Motors befindet, auf Ein oder Aus geschaltet.

## 8 — Bedienung des Staubsaugers (Abb. 7)

### 8.1 — Die richtige Bedienung des Staubsaugers

Vor Verwendung der Maschine, sollten Sie wie in Abschnitt 7.2 beschrieben das Ansaugrohr an den Zugang anschließen.

Halten Sie lange Ansaugrohre möglichst gerade. Diese dürfen sich weder biegen noch verdrehen, da sonst übermäßige Abnutzung und Blockierung entstehen.

Wenn der Staubsauger betrieben wird, entsteht eine Saugkraft am Rohrzugang und saugt die Abfälle ein. Diese Abfälle dringen durch das Rohr und die Geräteteile durch Zugang „4“, bis diese Behälter „6“ erreicht haben.

A Org. Staubbeutel von Nilfisk können in der Standardmaschine verwendet werden.

Für eine Entnahme des Behälters lösen Sie die Edelstahlklammer und heben den oberen Teil mit dem Motor-/Filterabschnitt hoch.

Befestigen Sie den Staubbeutel wie folgt:

Durchstechen Sie die Perforation des Staubbeutels und setzen ihn in den unteren Behälter.

Ziehen Sie die blaue Plastikplatte des Staubbeutels über den Saugansatz mit beiden Händen.

Entfalten Sie vorsichtig den Staubbeutel. Wechseln Sie den oberen Behälter und lassen die Edelstahlklammer fest einrasten.

Hinweis

Die Saugleistung hängt von der Größe und Qualität des Staubbeutels ab. Verwenden Sie ausschließlich Original Staubbeutel von Nilfisk. Wenn keine Staubbeutel von Nilfisk benutzt werden, können durch beschränkten Luftzugang Überhitzung des Motors und Folgeschäden auftreten.

**Gilt nur für Klasse „H“:**

Für die "H"-Klasse wird ein „Sicherheitsbeutel“-System verwendet. Das Sicherheitsbeutel-System besteht aus einem Staubbeutel, der durch BIA für Klasse „M“ anerkannt wird. Der Staubbeutel ist mit einem verkapselten Netz-Plastikbeutel verstärkt.

Setzen Sie den Staubbeutel in den Behälter ein. Seine Kante muss auf den Zugang zeigen.

Nun drücken Sie die Kante auf den Zugang, bis der Beutel fest sitzt.

Der Plastikbeutel muss auf den unteren Teil und die Außenseiten des Behälters passen. Ziehen Sie die Ecke des Beutels über die Ecke des Behälters und streichen sie nach unten glatt.

**Gilt nur für „Sicherheitspack“:**

Stellen Sie vor dem Einsatz der Maschine sicher, dass der Motor und der oberste Behälter korrekt auf dem oberen Teil des Gerätes angepasst sind. Das Sicherheitspack ist ein „Wegwerf“-Teil, das Staubgefahr aus gesundheitlichen Gründen vermeidet.

### 8.2 — Reinigung des Hauptfilters (Standardmaschine)

Um die Saugleistung auf einem konstanten Niveau zu erhalten, muss der Filter in regelmäßigen Abständen durch Schütteln möglichst sauber gehalten werden.

Demontieren Sie den Motorteil durch Öffnen der Edelstahlklammer.

Entnehmen Sie die untere Platte des Filters, ziehen ihn nach oben und schütteln ihn leicht. Entfernen Sie während des Schüttelns nicht den Schlauch. Der Filter darf weder gewaschen noch gebürstet werden!

**Gilt nur für Klasse „H“**

Das System ist mit einem Vakuummeter / Manometer ausgestattet, das Ihnen ermöglicht, den kleinsten Luftzug zu registrieren, um eine optimale Luftgeschwindigkeit innerhalb des Ansaugschlauches zu gewährleisten. Wenn Sie die Bodendüse von der Oberfläche heben, die gereinigt wird und die Nadel des Manometers vom grünen Bereich in den roten wechselt, ist der Staubbeutel voll und muss ausgetauscht werden.

**Achtung:**

Die Inhaltsmenge des Staubbeutels muss regelmäßig überprüft werden. Eine strenge Überwachung der Inhaltsmenge durch das Manometer ist keine 100%ige Garantie dafür, dass der Beutel noch nicht voll ist.

**Achtung:**

Es gibt kein Gerät für die Reinigung des Hauptfilters. Wenn der Staubbeutel gewechselt wurde und die Nadel des Manometers befindet sich nicht im grünen Bereich, muss der Hauptfilter ebenso ausgetauscht werden.

### 8.3 — Leerung des Behälters / Auswechseln des Beutels (Abb. 9)

Zuerst schalten Sie den Motor aus und warten einen Augenblick, bis sich der Staub in der Maschine gesetzt hat. Dann können Sie den Staubaufnahmebehälter vom oberen Teil der Maschine abnehmen:

Schalten Sie den Motor ein, um zu verhindern, dass der Staub aus dem Filter fällt.

Öffnen Sie die Edelstahlklammer, dann heben Sie den oberen Teil an und lassen Sie ihn auf dem Gestell liegen.

Wechseln Sie das Entsorgungssystem, den Beutel.

Heben Sie den oberen Teil über der Maschine an.

Schalten Sie den Motor aus.

Setzen Sie den oberen Teil auf die Maschine und sichern Sie ihn durch ein Einrasten der Klammer.

**Gilt nur für Klasse „H“: (Abbildung 10)**

Verwendung eines Staubsicherheitsbeutel-Systems, Staubklasse H

Wenn der Staubbeutel voll ist,

Öffnen Sie die Klammern und heben den oberen Teil an. Schalten Sie den Motor ein, um zu verhindern, dass der Staub aus dem Filter fällt.

Lassen Sie den Schlauch angeschlossen oder schließen Sie ihn durch eine Verschlussklappe!

Nun heben Sie den oberen Teil an und wechseln Sie das Sicherheitsbeutel-Entsorgungssystem.

Nach Öffnen des Gerätes entfernen Sie vorsichtig den Plastikbeutel, der sich am Behälterrand befindet, drücken Sie die Öffnung zusammen und versiegeln ihn. Entfernen Sie den hinteren Teil des Anschlussflanschs, indem Sie ihn kurz und fest nach unten an der Ecke drücken, während Sie den vorderen Teil fest am Anschlussstück festhalten.

Das bewegliche Anschlussstück des Plastikrohrs ist nun sichtbar und es kann mit dem Plastikkabel richtig verbunden werden. Durch Zusammenziehen werden diese einfach verbunden.

Wenn Sie sichergestellt haben, dass kein Staub

entkommen kann, entfernen Sie nun den vorderen Teil des Flanschs vom Anschlussstück.

### **Anpassen des Staubsicherheitsbeutels**

Platzieren Sie den speziellen Staubbeutel flach in den Behälter, sodass die Öffnung auf die Innenseite des Behälters zeigt.

Nun schieben Sie die Öffnung in den speziellen Staubbeutel auf den Innenbehälter so weit es geht – ohne Drehung.

Dann falten Sie den Plastikbeutel nach unten über den Behälterrand.

Jetzt ziehen Sie den Teil des Plastikbeutels gegen den Flansch, der über den Behälterrand reicht.

Heben Sie den oberen Teil über der Maschine an.

Schalten Sie den Motor aus.

Setzen Sie den oberen Teil auf die Maschine und sichern Sie ihn durch ein Einrasten der Klammer.

## **9 — Staubklassen**

Halten Sie die Standards ein.

Prüfen Sie, für welche Staubklasse Ihre Maschine geeignet ist (siehe Identifikationsschild).

Die Maschine darf nicht für verschiedene Kategorien gleichzeitig benutzt werden, es sei denn, es wird angemessenes Zubehör verwendet.

### **Staubklasse „L“**

(Für geringes Risiko – festgelegt durch EN 60335-2-69). Dieser Industriesauger ist gemäß EN 60335-2-69 für die Kategorie „L“ anerkannt und ist geeignet für das Saugen von trockenem, nicht entzündbarem und ungiftigem Staub mit  $MAK > 1 \text{ mg/m}^3$ -Werten; die gereinigte Luft wird zurück an den Arbeitsplatz transportiert.

### **Staubklasse „M“**

(Für mittleres Risiko – festgelegt durch EN 60335-2-69). Dieser Industriesauger ist gemäß EN 60335-2-69 für die Kategorie „M“ anerkannt und ist geeignet für das Saugen von trockenem, nicht entzündbarem und ungiftigem Staub mit  $MAK > 1 \text{ mg/m}^3$ -Werten; die gereinigte Luft wird zurück an den Arbeitsplatz transportiert.

### **Staubklasse „H“**

(Für hohes Risiko – festgelegt durch EN 60335-2-69). Dieser Industriesauger ist gemäß EN 60335-2-69 für die Kategorie „H“ anerkannt und ist geeignet für das Saugen von trockenem, nicht entzündbarem und ungiftigem Staub mit  $MAK > 1 \text{ mg/m}^3$ -Werten; die gereinigte Luft wird zurück an den Arbeitsplatz transportiert.

Die gereinigte Luft wird zurück zum Arbeitsplatzklima transportiert.

## **10 — Wartung**

### **10.1 — Vorwort**

#### **Achtung!!**

Alle Wartungs- und Reinigungsarbeiten müssen durchgeführt werden, wenn der Staubsauger ausgeschaltet und vom Strom abgetrennt wurde. Das Saugteil benötigt keine besondere Wartung oder Schmierung. Beachten Sie jedoch, dass ein korrekter Gebrauch und Wartung sehr wichtig sind, wenn die Sicherheit und Wirksamkeit des Staubsaugers gewährleistet werden sollen. Um eine regelmäßige und konstante Arbeitsleistung zu gewährleisten und um zu

vermeiden, dass die Garantie nicht erlischt, sollten Sie bei Reparaturen immer die originalen Nilfisk-Advance A/S-Ersatzteile verwenden.

### **10.2 — Kontrollen und Überprüfungen beim Start**

Der Kunde sollte mit den folgenden Überprüfungen fortfahren, damit der Staubsauger während des Transports nicht beschädigt wird.

#### **10.2.1 — Vor dem Start:**

Prüfen Sie, ob der Wert der Hauptspannung mit den Werten übereinstimmt, auf die die Maschine voreingestellt ist (siehe Leistungsschild in Abschnitt 3.1 Abbildung 1);

#### **10.2.2 — Bedienung des Staubsaugers**

prüfen Sie, ob alle Luftdichtungen richtig festsitzen; prüfen Sie, ob alle festen Schutzvorrichtungen effizient sind;

setzen Sie die Saugtests bei Verwendung der gleichen Materialien fort, die Sie während der Arbeit auch benutzen.

Dadurch wird ermittelt, ob alle Teile des Staubsaugers korrekt funktionieren.

### **10.3 — Routinemäßige Wartung**

Halten Sie unbedingt die folgenden Vorgänge ein, um zu gewährleisten, dass der Staubsauger in einem fortwährend zuverlässigen Zustand ist.


#### **10.3.1 — Vor jeder Arbeitsschicht:**

Prüfen Sie, ob alle Warn- und Gefahrenschilder befestigt und leserlich sind.

Tauschen Sie diese aus, falls Sie beschädigt oder unvollständig sind.

Achten Sie darauf, dass der Schmutzbehälter leer ist. Leeren Sie ihn, wenn dies nicht der Fall ist. Siehe Abschnitt 8.3.

#### **10.3.2 — Reinigung des Saugteils:**

 Das Gerät ist auf eine praktische und sichere Art zu reinigen und zu warten, ohne das Wartungspersonal oder andere Personen zu gefährden.

Zu den geeigneten Vorkehrungen zählen die Dekontaminierung vor der Demontage, eine lokal gefilterte Abluftventilation am Ort der Demontage sowie die Reinigung des Wartungsbereiches und ein geeigneter Personenschutz.

–Bevor nach Klasse M und H zertifizierte Geräte aus dem gefährlichen Bereich genommen werden, ist deren Äußeres durch Staubsaugmethoden zu dekontaminieren und abzuwischen oder mit einem Dichtungsmittel zu behandeln. Alle Geräteteile sind, wenn sie aus dem gefährlichen Bereich entfernt wurden, als kontaminiert zu betrachten, und es sind entsprechende Maßnahmen einzuleiten, damit sich kein Staub verbreiten kann.

–Das Gerät besteht aus für den Dampfkochtopf geeigneten und ungeeigneten Teilen.

–Alle Edelstahlteile lassen sich mit einem Dampfkochtopf bei 121 C vollständig reinigen/ dekontaminieren.

–Für den Dampfkochtopf geeignet sind:

- Aufhängungslager

- Staubbehälter
  - Filtercontainer
  - Edelstahlklammern
  - Erdungskabel aus Edelstahl
  - Schrauben, Muttern usw.
  - Oberer Filterdeckel
  - Silikon-Gummidichtung für den Abluftfilter
  - Alle Zubehörteile Rohre, Düsen und der weiße Silikonschlauch.
- Alle NICHT für den Dampfkochtopf geeigneten Teile sind mit geeigneten Wasch-/Desinfektionsmitteln zu reinigen, damit die Oberfläche absolut sauber ist und keine Bakterien etc. gedeihen können.
  - NICHT geeignet für den Dampfkochtopf sind:
    - Motoreinheit
    - Vakuummeter
    - Griff
    - Kabel
  - Damit die NICHT für den Dampfkochtopf geeigneten Teile vollständig gereinigt werden, ist das Gerät vor dem Säubern zu demontieren.
  - Die Demontage hat nach den oben in diesem Abschnitt erwähnten Anleitungen zu erfolgen.
  - Reinigung des Motorenkopfes:
    - Saugen Sie das Äußere des gesamten Gerätes ab
    - Demontieren Sie das Gerät, indem Sie die Edelstahlklammern lösen
    - Lösen Sie das Kabel vom Motorenkopf
    - Wischen Sie das Kabel mit einem geeigneten Reinigungsmittel ab.
    - o Lösen Sie die beiden Schrauben, die den Griff fixieren. (Die Schrauben können im Dampfkochtopf gereinigt werden)
    - Wischen Sie den Griff mit einem geeigneten Reinigungsmittel ab
    - Lösen Sie den mit 4 Schrauben fixierten Deckel für den Abluftfilter.
    - Der Edelstahldeckel und die Schrauben lassen sich im Dampfkochtopf bei 121 C reinigen
    - Gleiches gilt für die Dichtungen zwischen der Motoreinheit und dem Abluftfilter. (Die Dichtungen bestehen aus einem speziellen Silikonspritzgummi)
    - Der Abluftfilter ULPA lässt sich nicht reinigen! Sie müssen ihn in einem undurchlässigen Beutel in Übereinstimmung mit allen aktuellen Vorschriften zur Entsorgung derartigen Abfalls beseitigen.
    - Die Halterungsplatte für den Abluftfilter und der obere Deckel des Motors sind mit einem geeigneten Reinigungsmittel abzuwischen.
    - o Der Vakuummeter ist vor der Reinigung vom Aufsatzbehälter zu demontieren
    - Wischen Sie das Vakuummeter (Manometer) mit einem geeigneten Reinigungsmittel ab
    - Alle NICHT zu reinigenden Teile, wie
      - Hauptfilter (HEPA in Geräten der H-Klasse)
      - Abluftfilterbereich (ULPA)
      - Teile zur Staubbehandlung (Staubbeutel in Standardgerät oder "Staubsicherheitsbeutel" in den Geräten der H-Klasse)
      - Ist in einem undurchlässigen Beutel in

Übereinstimmung mit allen aktuellen Vorschriften zur Entsorgung solchen Abfalls zu beseitigen.

## 11 – Auswechseln des Filters

### 11.1 – Auswechseln des Hauptfilters

#### **Achtung!!**

Wenn der Staubsauger für gesundheitsgefährdende Materialien verwendet wurde, muss das Wartungspersonal passende Personenschutzkleidung tragen.

Bei Auswechseln des Erstfilters. Arbeiten Sie möglichst draußen.

Der alte Filter ist in einem undurchlässigen Beutel in Übereinstimmung mit allen aktuellen Vorschriften zur Entsorgung solchen Abfalls zu beseitigen..

Lösen Sie die Klammer, indem Sie die Filteranordnung auf der Maschine fixieren.

Entfernen Sie die Motorhaube von der Maschine.

Entfernen Sie den Dichtungsring, indem Sie den Filterring auf dem unteren Teil des obersten Behälters befestigen.

Lösen Sie den Filter auf dem obersten Teil des Behälters und platzieren ihn in den Plastikbeutel.

Befolgen Sie die Anweisungen oben in diesem Abschnitt.

Schließen Sie den Staubbeutel, in dem sich der Filter befindet.

Wenn er mit giftigem oder gefährlichem Staub verschmutzt ist, sollten Sie ihn nicht wegwerfen. Übergeben Sie ihn an eine Sondermülldeponie oder Entsorgungsfirma, die solch einen Abfall entsorgen darf.

Wechseln Sie den Hauptfilter und den Klasse „H“-Filter mit besonderer Vorsicht, darüber hinaus noch sollten Sie Maskentyp P3 verwenden.

#### **Achtung!!**

Filterwechsel ist ein wichtiger Vorgang. Der Filter muss mit einem der identischen Merkmale wie offener Filterbereich und Kategorie, ausgetauscht werden, Bei Nichtbeachtung dieser Bestimmungen könnte die korrekte Bedienung des Gerät gefährden. Legen Sie den Filter in umgekehrter Reihenfolge wie oben beschrieben in den Behälter ein.

### 11.2 – Auswechseln des Abluftfilters (Abb. 11)

Trennen Sie vor der Arbeit den Staubsauger vom Stromanschluss ab!

**Achtung:** Beachten Sie gemäß den Bestimmungen gegen Materialien, die im ULPA-Filter zurückgehalten werden, den richtigen Schutz des Benutzers.

#### **Entfernen des Griffs**

Lösen Sie den Griff durch Abschrauben von zwei Schrauben. Lassen Sie den Griff durch einen leichten Druck nach unten los.

Drücken und lassen Sie den Griff abwechselnd los.

Entfernen und Auswechseln der Filterkartuschen und Dichtungsringen

Schrauben Sie die vier Schrauben los.

Heben Sie das Edelstahlgehäuse mit der Filterkartusche an.

Wechseln Sie die Filterkartuschen und Dichtungsringe aus.

Setzen Sie das Filtergehäuse durch Druck auf das obere Teil wieder ein, um die vier Schrauben befestigen zu können.



Befestigen Sie den Griff wieder und fixieren ihn mit den beiden Schrauben.

Der demontierte und ausgetauschte Abluftfilter ist in einem undurchlässigen Beutel in Übereinstimmung mit allen aktuellen Vorschriften zur Entsorgung solchen Abfalls zu beseitigen.

Wechseln Sie den Abluftfilter mit besonderer Vorsicht, darüber hinaus noch sollten Sie Maskentyp P3 verwenden.

#### **Hinweis**

Der Abluftfilter ist Giftmüll und muss auch als solcher behandelt werden.

Übergeben Sie ihn an eine Sondermülldeponie oder Entsorgungsfirma, die solche Materialien entsorgen darf.

### **11.3 – Jährliche Inspektion und Wartung.**

Der Hersteller oder eine eingewiesene Person muss mindestens einmal pro Jahr eine technische Inspektion durchführen: Dabei sind die Filter auf Beschädigungen, die Verschlüsse und Dichtung auf Luftabschluss des Gerätes und die korrekte Funktion des Steuermechanismus zu prüfen.

Bei Geräten der H-Klasse ist deren Filtrationseffizienz mindestens einmal im Jahr oder auch öfter (wenn die nationalen Vorschriften dieses vorsehen) zu testen. Die Methoden, um die Filtereffizienz des Gerätes zu testen, sind in IEC 60335-2-69 in AA.22.201.2 angegeben. Fällt der Test negativ aus, ist er mit einem neuen Filter zu wiederholen.

Wenn Sie Inspektionen, Wartungen oder Reparaturen vornehmen, sind alle kontaminierten Komponenten, die sich nicht zufriedenstellend säubern lassen, zu entsorgen. Solche Komponenten sind in einem undurchlässigen Beutel in Übereinstimmung mit allen aktuellen Vorschriften zur Entsorgung solchen Abfalls zu beseitigen.

## **12. — Empfohlene Ersatzteile**

Im Folgenden sehen Sie eine Ersatzteilliste, die bereit liegen sollte, um die Wartungsarbeiten zu beschleunigen.

<b>Art. Nr.:</b>	<b>Beschreibung</b>
81303215	Gesundheit & Sicherheit 5 Stück
81620000	Papiertüten, 5 Stck.
80556600	ULPA Filter Kit
80353000	Dichtung für Einlass
61909800	Gore-Tex Filter
80386700	Dichtung für Container
32410000	HEPA-FILTERSATZ
21545700	10 M KABEL 3 X 1,0 MM

## **13. — Problembeseitigung**

### **Der Motor startet nicht**

- eine Sicherung ist durchgebrannt und muss ausgetauscht werden.
- das Kabel oder die Wandsteckdose kann defekt sein und muss überprüft werden.

### **die Saugleistung ist abgeschwächt**

- der Staubbeutel kann voll sein und muss

ausgetauscht werden,

- der Filter kann verstopft sein und muss geschüttelt werden,
- das Nebenventil ist offen

Das Nebenventil schützt die Motoren gegen Überhitzung, die bei mangelnder kühlender Luft auftreten kann.

Sie sollten diesen Mechanismus nicht unnötig auslösen, indem Sie den Saugzugang manuell schließen, während die Maschine im Betrieb ist.

Wenn der Schlauch oder das Rohr blockiert sind oder der Filter gereinigt werden muss, wird die Luftzufuhr unterbrochen oder ist nicht mehr ausreichend, sodass sich das Nebenventil öffnet. Man braucht nicht das System herunterzufahren, während die Blockade beseitigt wird.

Danach können Sie mit Ihrer Arbeit wieder fortfahren.

### **der Staubsauger hält an**

- die Wärmeregulierung hat den Motor ausgeschaltet, was durch eine Blockierung des Schlauches, des Stabs oder der Düse kommt. Beseitigen Sie die Ursache für die Blockierung.
- wenn der Motor abgekühlt ist, wird er automatisch wieder gestartet.



SPEZIFIKATIONEN	IVT1000 CR	IVT1000CRH	IVT1000 CR Safe Pack	IVT1000 CR	IVT1000CRH	IVT1000 CR Safe Pack
	EU - UK 220-240V	EU -UK 220-240V	EU - UK 220-240V	US 110-120V	US 110-120V	US 110-120V
Leistungsaufnahme Motor W	1200	1200	1200	1100	1100	1100
Staubklasse	M	H	H	M	H	H
Frequenz (Hz)	50-60	50-60	50-60	50-60	50-60	50-60
Geerdet	X	X	X	X	X	X
Schutzklasse (Feucht., Staub) -	IP40	IP40	IP40	IP40	IP40	IP40
Luftstrom ohne Schlauch l/s - m3/h	38 - 1368	35 - 1260	35 - 1260	36 - 1296	34 - 1224	34 - 1224
Vakuum kPa - hPa	19,8 - 198	20 - 200	20 - 200	19,6 - 196	19,8 - 198	19,8 - 198
VAKUUM MAX (KPA) - (HPA)	19,8 - 198	20 - 200	20 - 200	19,6 - 196	19,8 - 198	19,8 - 198
Saugleistung mit Schlauch W	250	236	236	240	232	232
Schalldruckpegel bei 1,5 m Lpa - dB(A) (ISO 3744)	61	61	61	61	61	61
Hauptfilterart	GORETEX PTFE	HEPA H13	HEPA H13	GORETEX PTFE	HEPA H13	HEPA H13
Hauptfilterfläche, Baumwolle cm2	2100	2573	2573	2100	2573	2573
Abluftfilter, ULPA, Fläche U15 cm2	2573	2573	2573	2573	2573	2573
Behälter-Kapazität Liter	12,5	12,5	-	12,5	12,5	-
Staubbeutel-Kapazität Liter	6,5	8	6,5	6,5	8	6,5
Öffnung (mm)	32	32	32	32	32	32
Länge x Breite x Höhe (cm)	Ø30 x 62,5	Ø30 x 72,5	Ø30 X 70	Ø30 x 62,5	Ø30 x 72,5	Ø30 X 70
Masse (Gewicht) kg	7,75	9,2	8,2	7,75	9,2	8,2

Technische Änderungen vorbehalten.

## 1 – Inleiding

De bedrijfszekerheid van de machine die u hierbij in bezit neemt, is de verantwoordelijkheid van degenen die er dagelijks mee werken.



Lees voor u de stofzuiger gaat gebruiken altijd de bedieningsvoorschriften en houd ze bij de hand.



Met dit symbool worden veiligheidsvoorschriften aangeduid die in acht moeten worden genomen om verwonding van personen te vermijden.

### BELANGRIJKE OPMERKING!

Deze handleiding werd geschreven om gebruikers van de machine te informeren over de geldende voorzorgen en regels, zodat hun veiligheid gegarandeerd is en de machine goed blijft werken.

Personen die bevoegd zijn om met de machine te werken, moeten deze handleiding lezen en begrijpen voor ze de machine opstarten.

Bewaar de handleiding in de buurt van de machine, op een beschermde en droge plek uit de zon waar u haar snel bij de hand heeft wanneer u haar later wilt raadplegen.

Deze handleiding beschrijft de technologie op het moment dat de machine wordt verkocht, en kan niet als adequaat worden beschouwd wanneer er later wijzigingen worden aangebracht, tenzij wanneer er een Nilfisk-Advance kit voor de machine is geïnstalleerd.

De fabrikant behoudt zich het recht voor om het productgamma en de betrokken handleidingen te updaten zonder dat hij daarbij verplicht is om eerdere machines en handleidingen te updaten. Contacteer bij twijfel het dichtstbijzijnde Klantenservice Center of Nilfisk-Advance.

### Omschrijving:

Dit toestel is geschikt voor commercieel gebruik, bijvoorbeeld in hotels, scholen, ziekenhuizen, fabrieken, winkels, kantoren en verhuurbedrijven.

Deze machine werd ontworpen voor het opzuigen van spaanders, scherven stof en uiteenlopende afvalmaterialen.

De stofzuiger is ontworpen en gebouwd om gebruikt te worden in industriële omgevingen zoals cleanrooms waar hij kan worden gebruikt voor normale schoonmaakwerkzaamheden.

De lucht stroomt door een filteroppervlak waar zwevende stof- en vuildeeltjes worden tegengehouden.

De machine is standaard uitgerust met ULPA U 15 uitblaasfilters, wat de machine geschikt maakt voor gebruik in cleanrooms ISO 5 en ISO 6 (onder normale omstandigheden zelfs ISO klasse 4).

Er is ook een "H"-klasse beschikbaar, uitgerust met een HEPA H 13 filter vooraan het systeem en een ULPA U 15 filter achteraan. Deze machine is geschikt voor het opzuigen van schadelijk stof uit klasse "H".

De IVT 1000 CR /IVT 1000 CR "H" kan worden uitgerust met standaard stofzakken (onschadelijk stof) of een "veilige zak" voor schadelijk stof klasse "H".

Er is ook een "Safe Pack" versie van de machine verkrijgbaar – uitgerust met een stofcontainer met ingebouwde HEPA-filter – die wordt gebruikt voor de

verwerking van schadelijk stof. Na gebruik wordt de hele container vervangen.

De op de machine geïnstalleerde drukmeter (enkel "H" klasse) informeert de operator over de toestand van de filter: een druktoename betekent een afname van de zuigkracht van de machine.

De uitstekende kwaliteit van de stofzuiger wordt gewaarborgd door strenge tests.

De machine is gemaakt van roestvrij staal AISI 316.

Alle materialen en onderdelen ondergaan een reeks strenge controles tijdens verschillende fases in het productieproces, zodat ze gegarandeerd beantwoorden aan de geldende hoge kwaliteitsnormen.

## 2 – Veiligheidsvoorzieningen

Voor het starten

Controleer het stroomsnoer geregeld op tekenen van beschadiging, bijv. scheuren of slijtage.

Als het stroomsnoer beschadigd is, moet het worden vervangen door de Nilfisk-Advance Service of door een elektricien om gevaar te vermijden. Pas na vervanging mag de stofzuiger opnieuw worden gebruikt. Gebruik enkel het type stroomsnoer dat staat vermeld in de bedieningshandleiding.

Beschadig in geen geval het stroomsnoer (bijv. door eroverheen te rijden, eraan te trekken of het samen te drukken).

Trek enkel aan de stekker om het stroomsnoer te verwijderen (trek niet aan het snoer zelf).

### 2.1 – Algemene voorzieningen

Voor uw eigen veiligheid:



Zorg dat de stofzuiger enkel wordt gebruikt door personen die ervoor zijn opgeleid en die uitdrukkelijk toestemming hebben om hem te gebruiken. Ondanks zijn eenvoudige bediening is de stofzuiger niet geschikt voor kinderen. Het gebruik van de stofzuiger is onderworpen aan geldende nationale regelgevingen. Naast de bedieningsvoorschriften en de regelgevingen inzake ongevalpreventie die van kracht zijn in het land waar de stofzuiger wordt gebruikt, dient u ook de geldende regels met betrekking tot veiligheid en passend gebruik na te leven.

Gebruik geen onveilige werktechnieken

Zorg dat u volledig vertrouwd bent met de inhoud van deze handleiding voor u de machine op om het even welke manier gaat bedienen, gebruiken of onderhouden. Laat onbevoegden nooit werkzaamheden uitvoeren aan de stofzuiger.

Draag nooit kledij zonder knopen of andere losse kledingstukken, die verstrikt kunnen raken in de machine. Draag aangepaste kledij.

Raadpleeg uw werkgever inzake de geldende veiligheidsvoorzieningen en specifieke toestellen die u moet gebruiken om ongevallen te vermijden en uw persoonlijke veiligheid te waarborgen.

De ruimte waar onderhoudswerkzaamheden worden uitgevoerd (gewone of buitengewone) moet steeds schoon en droog zijn.

Er moet steeds gepast gereedschap voorhanden zijn. Herstellingen mogen enkel worden uitgevoerd wanneer de machine stilstaat en niet meer is aangesloten op het elektriciteitsnet. Voer nooit herstellingen uit zonder

vooraf de nodige toestemming te hebben verkregen.

## 2.2 Belangrijke waarschuwingen

OPGELET Dit toestel is alleen bestemd voor droog gebruik en mag niet buiten worden weggezet of gebruikt in vochtige omstandigheden.

Om brand, elektrische schokken of ander letsel te voorkomen:

Laat het toestel niet onbewaakt achter wanneer de stekker in het stopcontact zit. Haal de stekker uit het contact wanneer u de machine niet gebruikt of gaat onderhouden.

Laat de machine niet als speelgoed dienen. Let goed op wanneer de machine wordt gebruikt door of in de buurt van kinderen.

Gebruik de machine alleen volgens de aanwijzingen in deze handleiding. Gebruik enkel de accessoires en reserveonderdelen die door de fabrikant worden aanbevolen.

Gebruik de machine niet als het snoer of de stekker beschadigd zijn. Als het toestel niet naar behoren werkt, gevallen of beschadigd is, buiten is achtergebleven of in water is gevallen, dient u het naar een service center te brengen.

Trek de machine niet voort bij het snoer, gebruik het snoer niet als handvat of om deuren te sluiten, en trek het snoer niet rond scherpe hoeken of randen. Rijd niet met het toestel over het snoer. Houd het snoer uit de buurt van hete oppervlakken.

Controleer het stroomsnoer geregeld op beschadiging, zoals scheuren of slijtage. Vervang het snoer wanneer het is beschadigd, voordat u het toestel opnieuw gaat gebruiken. Vervang enkel door een snoer van het type vermeld onder "aanbev. reserveonderdelen" in de gebruikershandleiding.

Niet uit het stopcontact halen door aan het snoer te trekken. Haal uit het stopcontact door aan de stekker te trekken, niet aan het snoer.

Raak de stekker of de machine niet aan als uw handen nat zijn.

Zorg dat er zich geen voorwerpen in de openingen bevinden. Gebruik niet wanneer openingen geblokkeerd zijn; vermijd verstopping door stof, haar of ander materiaal dat de luchtstroming kan belemmeren.

Houd haar, loshangende kledij en alle lichaamsdelen uit de buurt van openingen en bewegende delen.

De machine mag in geen geval worden gebruikt voor het opzuigen van hete materialen. Meer in het bijzonder mag de machine niet worden gebruikt voor het schoonmaken van open en gesloten schoorstenen, ovens of vergelijkbare toestellen die gloeiende of warme as bevatten.

De machine mag niet worden gebruikt zonder dat de stofzak en/of filters juist geplaatst zijn.

Zet alle functies uit voordat u de stekker uit het stopcontact haalt.

Wees extra voorzichtig bij het reinigen van trappen.

De machine mag niet worden gebruikt voor het opzuigen van brandbare of explosieve materialen, en mag evenmin worden gebruikt in een explosieve omgeving.

## 2.3 Aarding van de machine

Dit toestel moet worden voorzien van een aardleiding.

Als het slecht zou werken of defect raakt, zorgt de aardleiding voor een weg waarlangs de elektrische stroom met de minste weerstand wordt afgevoerd

om het risico op elektrische schokken te verkleinen. De stekker moet in een gepast stopcontact worden gestoken dat is geïnstalleerd en geaard volgens de geldende lokale regels en bepalingen.

**WAARSCHUWING** – een slechte verbinding van de aardleiding van de machine kan het risico op elektrische schokken verhogen.

Raadpleeg een erkende electricien of onderhoudsmonteur als u niet zeker bent of het stopcontact correct is geaard. Verander in geen geval de stekker die bij de machine wordt geleverd – als hij niet past in het stopcontact, laat hem dan vervangen door een erkende electricien.

### Opgelet!!

De gebruiker mag in geen enkel geval knoeien met de apparatuur.

Wanneer de gebruiker of onbevoegden trachten om de stofzuiger of onderdelen daarvan te ontmantelen of te wijzigen of wanneer ze ermee knoeien, wordt de waarborg nietig. Neem contact op met uw dichtstbijzijnde

Klantenservice Center wanneer u een gebrek vaststelt.

## 3 – Machinegegevens

### 3.1 Identificatiegegevens.

Vermeld altijd alle identificatiegegevens op de machine wanneer u uw Nilfisk-Advance klantendienst contacteert.

Een correcte identificatie van het model en het serienummer vermijden dat u onjuiste informatie krijgt. Het typeplaatje waarop u de machinegegevens vindt, ziet u op fig. 1

A Type

B Elektrisch Vermogen

C Serienummer – yywwXXXX

(yy = jaar ww = week XXXX = nummer

D Werkfrequentie

E Categorie Stofklasse

F Ref. nummer

G Elektrische Spanning

H Max. Spanning

### 3.2 – Belangrijkste onderdelen (fig. 2 / 3 / 4)

De onderstaande lijst van onderdelen helpt gebruikers om de termen die in deze handleiding worden gebruikt, eenvoudiger te begrijpen.

Fig. 2 standaard machine

1. Motorblok incl. handgreep
2. Aan / Uit knop
3. Kap uitblaasfilter
4. ULPA U 15 uitblaasfilter
5. Bovenste container
6. Hoofdfilter "M" klasse Goretex® PTFE filter
7. Stofcontainer
8. Roestvrij stalen klemmen
9. Trolley

Fig. 3 "H"-klasse machine

1. Motorblok incl. handgreep
2. Aan / Uit knop
3. Kap uitblaasfilter
4. ULPA U 15 uitblaasfilter

5. Bovenste container
6. Vacuümmeter / Manometer
8. "H"-klasse HEPA H 13 filter
9. Stofcontainer
10. Afschermkap voor inlaat
11. Roestvrij stalen klemmen
12. Trolley

Fig. 4 "Safe Pack" machine

1. Motorblok incl. handgreep
2. Aan / Uit knop
3. Kap uitblaasfilter
4. ULPA U 15 uitblaasfilter
5. Bovenste container
7. "Safe pack" unit
8. HEPA H 13 filter bevestigd in de safe pack unit
9. Roestvrij stalen klemmen
10. Trolley

## 4 – Veiligheid

### Opgelet!!

Controleer of alle klemmen correct geplaatst zijn en goed werken voor u de machine opstart en gaat gebruiken.

Knoei nooit met de veiligheidsinrichting.

Controleer steeds of de bescherming en veiligheidsinrichting correct gemonteerd zijn en goed functioneren bij het begin van elke werkshift of voordat u de machine gaat gebruiken. Is dit niet het geval, zet dan de machine uit en meld het defect.

Bij het ontwerp en de bouw van de stofzuiger werd in het bijzonder gelet op de veiligheid van de gebruiker. Volg steeds de procedures inzake onderhoud en technische bijstand, alsook de informatie die in deze handleiding wordt verstrekt.

Maak de machine of de onderdelen ervan nooit schoon met perslucht.

Open de afvalcontainer in geen geval terwijl de stofzuiger werkt.

Controleer voor u de stofzuiger aansluit op het elektriciteitsnet, of de elektrische spanning en frequentiewaarden overeenkomen met de waarden vermeld op het typeplaatje van de machine.

Sluit de machine aan op het stroomnet met een goed werkend aardingscircuit.

Enkel bevoegd personeel mag werkzaamheden uitvoeren aan de elektrische componenten van de machine, die daarbij altijd moet worden losgekoppeld van het stroomnet.

Verplaats de machine nooit door aan het stroomsnoer te trekken. Dit kan de machine beschadigen en de gebruiker blootstellen aan elektrische schokken.

## 5 – Testen, levering, installatie

### 5.1 – Testen

De machine werd getest in onze fabriek om te waarborgen dat ze correct werkt.

Tijdens deze fase werden de aanzuigwaarden getest. Hiermee wordt gewaarborgd dat de machine optimaal werkt met het oog op de taak waarvoor ze werd ontworpen.

### 5.2 – Levering en hantering

De machine wordt geleverd in een kartonnen doos. Controleer de machine bij ontvangst op niet zichtbare schade. Als u schade vaststelt, moet u onmiddellijk

klacht indienen bij de leverancier.

De machine kan worden opgeborgen bij temperaturen tussen 0 en 50°C, en een relatieve vochtigheid van 65%. Voor u de machine opbergt, moet u ze steeds schoonmaken in overeenstemming met de instructies.

De machine werkt in een temperatuurbereik van -5 tot + 50 °C en een relatieve vochtigheid van 65%. De verpakking moet worden weggeruimd in overeenstemming met

de van kracht zijnde reglementeringen. Machines die niet meer worden gebruikt, moeten worden weggeruimd in overeenstemming met de van kracht zijnde reglementeringen.

Gebruik enkel goedgekeurde, in de handel verkrijgbare, niet-brandbare en niet-giftige solvents voor het schoonmaken van de machine. Roestvrij stalen onderdelen en accessoires kunnen worden schoongemaakt in een autoclaaf bij 121 °C.

### 5.3 – Garantiebewijs

Het garantiebewijs zit verpakt bij de machine.

### 5.4 – De machine installeren

#### Opgelet!!

De gebruiker dient erop toe te zien dat de installatie verloopt volgens alle van kracht zijnde reglementeringen.

De apparatuur moet worden geïnstalleerd door een erkende technicus die de instructies in deze handleiding heeft gelezen en begrepen.

Het vloeroppervlak waarop de machine moet werken, moet horizontaal, vlak en glad zijn.

Wanneer de machine vanuit een vaste positie moet werken, dient u te zorgen voor voldoende ruimte er rond zodat voldoende bewegingsvrijheid gewaarborgd is en zodat het onderhoudspersoneel eenvoudig werkzaamheden aan de machine kan uitvoeren.

### 5.5 – Aansluiten op het stroomnet

#### Opgelet!!

Controleer of de spanning en frequentiewaarden van het stroomnet overeenstemmen met de waarden vermeld op het typeplaatje beschreven in paragraaf 3.1 (typeplaatje)

De installatie en onderhoudswerkzaamheden aan elektrische onderdelen mogen enkel door gespecialiseerd personeel worden uitgevoerd.

Sluit de apparatuur aan op een gepaste aarding.

Zorg ervoor dat de stroomtoevoer overeenkomt met die vermeld op het typeplaatje.

## 6 – Bediening (Fig. 5)

1. Aan / Uit knop
2. Vacuümmeter / Manometer (enkel "H"-klasse machine)

## 7 – Opstarten en uitzetten

### 7.1 – Waarschuwing

#### Opgelet!!

Het is verboden voor onbevoegden om de machine te gebruiken.

### 7.2 – Opstarten / Uitzetten

Controleer of de machine effectief is aangesloten op het stroomnet. Controleer in het bijzonder of de elektrische spanning en frequentiewaarden overeenstemmen met de waarden vermeld op het typeplaatje. (zie fig. 1)

Sluit de accessoires aan op de aanzuiginlaat. Gebruik de

roestvrij stalen klem om de slang aan de inlaat vast te maken.

Zet de stofzuiger bij de plaats waar hij moet worden gebruikt en vergrendel de wielen door de blokkeerhendels naar beneden te duwen.

U zet de machine AAN of UIT door op de grijze knop bovenop de motor te drukken.

## **8 – De machine gebruiken (fig. 7)**

### **8.1 – Correct gebruik van de machine**

Voor u de machine gaat gebruiken, moet u de aanzuigleiding aansluiten op de inlaat zoals aangegeven in paragraaf 7.2.

Houd lange aanzuigleidingen zo recht mogelijk.

Vermijd dat ze gebogen of gedraaid worden, aangezien dit overmatige slijtage en verstopping veroorzaakt.

Wanneer de machine wordt aangezet, wordt er bij de inlaat van de leiding een aanzuigkracht opgewekt waardoor het afvalmateriaal wordt opgezogen.

Op de standaard machine kan er een Org. Nilfisk stofzak worden gebruikt.

Om de container te verwijderen maakt u de roestvrij stalen klem los en verwijdert u het bovenste deel met het motor/filter element.

#### **Maak de stofzak als volgt vast:**

Doorprik het perforatiegat in de stofzak en plaats het in de onderste container.

Trek het blauwe plastic plaatje van de stofzak met beide handen over de aanzuiginlaat.

Vouw de stofzak voorzichtig open. Plaats de bovenste container terug en maak de roestvrij stalen klem vast.

#### **Opmerking**

Het aanzuigvermogen hangt af van de afmetingen en kwaliteit van de stofzak. Gebruik enkel originele Nilfisk zakken. Wanneer u andere stofzakken gebruikt, en de luchtstroming wordt beperkt, kan de motor oververhit en beschadigd raken.

#### **Enkel “H”-klasse:**

Voor de “H”-klasse machine wordt een “Safe Bag”-systeem gebruikt. Het “Safe Bag”-systeem bestaat uit een door het BIA voor klasse “M” goedgekeurde stofzak. De stofzak is verstevigd met een wapeningsnet en geïntegreerd in een plastic zak.

Plaats de stofzak in de container. De flens moet naar de inlaat gericht zijn.

Druk de flens nu op de inlaat tot ze goed vast zit.

De plastic zak moet aansluiten op de bodem en de wanden van de container. Trek de rand van de zak over de rand van de container en strijk glad.

#### **Enkel “Safe pack”:**

Zorg ervoor dat de motor en bovenste container perfect aansluiten op de “Safe Pack”-unit vooraleer u de machine start.

De “Safe Pack”-unit is een “wegwerp”-unit, die is ontworpen om schadelijk stoffen te bevatten.

### **8.2 – De hoofdfilter schoonmaken (standaard machine)**

Om de aanzuigkracht constant te houden, moet de filter zo schoon mogelijk worden gehouden door hem regelmatig schoon te schudden.

Demonteer de motoreenheid door de roestvrij stalen klem te openen.

Neem de bodemplaat van de filter, trek naar boven en schud lichtjes op. Maak de slang niet los tijdens het schudden. De filter mag niet worden gewassen of schoongeborsteld!

#### **Enkel “H”-klasse**

Het systeem is uitgerust met een vacuümmeter / manometer waarmee u de minimale luchtstroming kunt controleren om een optimale luchtsnelheid in de aanzuigslang te waarborgen. Wanneer u het vloermondstuk opheft van het oppervlak dat u aan het schoonmaken bent, en de wijzer van de manometer gaat van de groene zone naar de rode, dan is de stofzak vol en moet hij worden vervangen.

#### **Opgelet:**

Het materiaalniveau in de stofzak moet regelmatig worden gecontroleerd. Het niveau controleren via de manometer waarborgt niet voor 100% dat de zak niet vol is.

#### **Opgelet:**

Er is geen instrument om de hoofdfilter schoon te maken. Wanneer u de stofzak heeft vervangen en de wijzer van de manometer wijst niet terug naar de groene zone, moet ook de hoofdfilter worden vervangen.

### **8.3 – De container leegmaken / zak vervangen (fig. 9)**

Zet eerst de motor uit en wacht tot het stof in de machine is bezonken. Daarna kunt u de stofcontainer losmaken van het bovenste deel van de machine:

Zet de motor aan om te vermijden dat er stof van de filter valt.

Open de roestvrij stalen klem, hef het bovenste deel op en laat het rusten op het draagframe.

Vervang de zak.

Hef het bovenste deel boven de machine uit.

Zet de motor uit.

Zet het bovenste deel op de machine en maak vast door middel van de klem.

#### **Enkel “H”-klasse: (fig. 10)**

Met “Dust Safe Bag”-systeem, stofklasse H

Wanneer de stofzak vol is

Open de klemmen en til het bovenste deel op.

Zet de motor aan om te vermijden dat er stof van de filter valt.

Maak de slang niet los of sluit af met afsluitklep!

Til het bovenste deel nu op en vervang de veilige stofzak.

Maak het toestel open en maak vervolgens de plastic zak los die voorzichtig rond de rand is gevouwen. Vouw voorzichtig toe en sluit af.

Maak de achterzijde van de aansluitflens los door ze onder een hoek kort en stevig naar beneden te duwen.

Houd de voorzijde daarbij stevig op het aansluitstuk.

Het flexibele verbindingstuk is nu zichtbaar en kan stevig worden afgebonden met de plastic kabel. Maak vast door samen te trekken.

Nadat u er zo voor heeft gezorgd dat er geen stof meer kan ontsnappen, maakt u ook de voorzijde van de flens los van het aansluitstuk.

#### **De ‘Safe Bag’ monteren**

Plaats de speciale stofzak plat in de container met de



opening naar de inlaat van de container gericht. Schuif de opening in de speciale stofzak nu zo ver mogelijk op de inlaat van de container – zonder de zak te draaien.

Vouw de plastic zak daarna om over de rand van de container.

Trek het stuk van de plastic zak dat de rand van de container overlapt strak aan tegen de flens (voor u het bovenste en onderste deel van de stofzuiger opnieuw vastmaakt).

Hef het bovenste deel boven de machine uit.

Zet de motor uit.

Zet het bovenste deel op de machine en maak vast met de sluitklem.

## 9 – Stofklassen

Gebruik de machine overeenkomstig de geldende normen.

Ga na voor welke stofklasse uw machine geschikt is (zie typeplaatje).

De machine mag niet worden gebruikt voor verschillende categorieën tegelijk, tenzij gebruik wordt gemaakt van de gepaste accessoires.

### Stofklasse “L”

(Licht gevaar – bepaald door EN 60335-2-69). Deze industriële stofzuiger is overeenkomstig EN 60335-2-69 goedgekeurd voor stofklasse “L” en is geschikt voor het opzuigen van droog, niet-brandbaar en niet-giftig stof met  $MAK > 1 \text{ mg/m}^3$  waarden; de schone lucht wordt terug naar de werkplaats geleid.

### Stofklasse “M”

(Medium gevaar – bepaald door EN 60335-2-69). Deze industriële stofzuiger is overeenkomstig EN 60335-2-69 goedgekeurd voor stofklasse “M” en is geschikt voor het opzuigen van droog, niet-brandbaar en niet-giftig stof met  $MAK > 0,1 \text{ mg/m}^3$  waarden; de schone lucht wordt terug naar de werkplaats geleid.

### Stofklasse “H”

(Hoog gevaar – bepaald door EN 60335-2-69). Deze industriële stofzuiger is overeenkomstig EN 60335-2-69 goedgekeurd voor stofklasse “H” en is geschikt voor het opzuigen van droog, niet-brandbaar en niet-giftig stof met alle MAK grenswaarden alsook droog, niet-brandbaar stof van kankerverwekkende stoffen. De schone lucht wordt terug naar de werkplaats geleid.

## 10 – Onderhoud

### 10.1 – Voorwoord

#### Opgelet!!

Alle schoonmaak- en onderhoudswerkzaamheden moeten worden uitgevoerd wanneer de machine is uitgeschakeld en losgekoppeld van het stroomnet. De aanzuigeenheid vereist geen bijzonder onderhoud of smering.

Onthoud echter dat een correct gebruik en onderhoud essentieel zijn om de veiligheid en goede werking van de stofzuiger te waarborgen.

Om te waarborgen dat de machine regelmatig en constant blijft functioneren en om te vermijden dat de waarborg nietig wordt, mag u enkel echte Nilfisk-Advance A/S reserveonderdelen gebruiken wanneer u iets herstelt.

### 10.2 – Controles en nazicht bij het opstarten

De klant moet de volgende controles uitvoeren om te waarborgen dat de machine niet werd beschadigd tijdens het transport.

### 10.2.1 – Voor het opstarten:

Controleer of de spanning van het stroomnet overeenstemt met die waarop de machine is voorzien (zie typeplaatje in paragraaf 3.1 fig. 1);

### 10.2.2 – Wanneer de machine werkt

controleer of alle luchtafsluitingen perfect afsluiten; controleer of alle vaste beschermingen efficiënt zijn; voer zuigtests uit met dezelfde materialen als degene die tijdens het werken worden opgezogen.

Zo verzekert u zich ervan dat alle onderdelen van de stofzuiger correct werken.

### 10.3 – Routineonderhoud

Leef de volgende regels strikt na om te waarborgen dat de machine steeds betrouwbaar blijft werken.

#### 10.3.1 – Voor elke werkshift

Controleer of alle waarschuwings – en gevarenplaatjes zichtbaar en leesbaar zijn.

Vervang ze als ze beschadigd of onvolledig zijn.

Controleer of de stofcontainer leeg is.

Maak hem leeg als dat niet het geval is. Zie paragraaf 8.3.

#### 10.3.2. – De stofzuigunit schoonmaken:



Het toestel moet op een praktische en veilige manier worden schoongemaakt en onderhouden, zonder daarbij onderhoudspersoneel of anderen aan risico's bloot te stellen.

Passende voorzorgsmaatregelen omvatten: reiniging voor ontmanteling, voorziening van de nodige uitlaatventilatie op de plaats waar het toestel wordt ontmanteld, schoonmaak van de onderhoudsruimte en passende persoonlijke bescherming.

- Voor toestellen van klasse M en H moet de buitenkant worden gereinigd door hem te stofzuigen en schoon te wrijven of te behandelen met afdichtmiddel voor het toestel uit de risicozone wordt verwijderd. Bij het verwijderen uit een risicozone, worden alle onderdelen van het toestel beschouwd als verontreinigd. De nodige maatregelen moeten dan ook worden genomen om verspreiding van stof te voorkomen.
- Het toestel is verdeeld in onderdelen die in een autoclaaf mogen worden gereinigd en onderdelen die NIET in een autoclaaf mogen worden gereinigd.
- Alle onderdelen in roestvrij staal kunnen worden gereinigd in een autoclaaf bij  $121 \text{ }^\circ\text{C}$  – dit waarborgt een absolute ontsmetting van de onderdelen.
- De onderdelen die geschikt zijn voor de autoclaaf, zijn:
  - o Trolley
  - o Stofcontainer
  - o Filterhouder
  - o Roestvrij stalen klemmen
  - o Roestvrij stalen aardkabels
  - o Schroeven, moeren, enz.
  - o Bovenste filterkap
  - o Siliconenrubberen pakkingen voor de uitblaasfilter
  - o Alle Acc. buisjes, mondstukken en witte siliconen slang.

- Alle onderdelen die NIET geschikt zijn voor de autoclaaf, moeten worden gereinigd met passende reinigingsmiddelen om ervoor te zorgen dat het oppervlak volledig schoon is en om bacteriegroei en dergelijke te voorkomen.
- De onderdelen die NIET geschikt zijn voor de autoclaaf, zijn:
  - o Motoreenheid
  - o Vacuümmeter
  - o Handgreep
  - o Kabel
- Om te waarborgen dat de onderdelen die NIET geschikt zijn voor de autoclaaf volledig schoon zijn, moet het toestel worden ontmanteld voordat het wordt schoongemaakt.
- Het ontmantelen van het toestel moet gebeuren in overeenstemming met de hierboven beschreven instructies.
- Het motorblok reinigen:
  - o Stofzuig de volledige buitenkant van het toestel
  - o Demonteer het toestel door de roestvrij stalen klemmen los te maken
  - o Schroef de kabel los van het motorblok
  - wrijf de kabel schoon met een geschikt reinigingsmiddel
  - o Schroef de 2 schroeven die de handgreep vastzetten, los (de schroeven kunnen worden gereinigd in de autoclaaf)
  - wrijf de handgreep schoon met een geschikt reinigingsmiddel
  - o Schroef de kap voor de uitblaasfilter los
    - vastgemaakt met 4 schroeven
  - De roestvrij stalen kap en schroeven kunnen in de autoclaaf worden gereinigd op 121 °C
  - De pakkingen die worden gebruikt als afdichting tussen de motoreenheid en de uitblaasfilter kunnen ook worden gereinigd in de autoclaaf op 121 °C. (De pakkingen zijn gemaakt van een speciale klasse siliconenrubber)
  - De ULPA uitblaasfilter kan niet worden schoongemaakt! Deze moet worden weggeruimd in een ondoorlatende zak in overeenstemming met de geldende regelgeving inzake de opruiming van dergelijk afval.
- o De montageplaat van de uitblaasfilter en de bovenkap van de motor moeten worden schoongewreven met een geschikt reinigingsmiddel.
- o De vacuümmeter moet worden gedemonteerd van de bovenste houder voordat hij wordt gereinigd
- o wrijf de vacuümmeter (manometer) schoon met een geschikt reinigingsmiddel
- o Alle onderdelen die NIET kunnen worden gereinigd, zoals
  - o Hoofdfilter (HEPA in het H-klasse toestel)
  - o Uitblaasfilter (ULPA)
  - o Stofverwerkingsmiddelen (stofzak in standaardtoestel of "Safe Bag" in het H-klasse toestel)
- o moeten worden weggeruimd in een ondoorlatende zak in overeenstemming met de geldende regelgeving inzake de opruiming van dergelijk afval.

## 11 – De filter vervangen

### 11.1 – De hoofdfilter vervangen

#### Opgelet!!

Als de machine werd gebruikt voor het opzuigen van materialen die schadelijk zijn voor de gezondheid, moet het onderhoudspersoneel gepaste beschermende kledij dragen.

De hoofdfilter vervangen. Voer het werk indien mogelijk buiten uit. De oude filter moet worden weggeruimd in ondoorlatende zakken in overeenstemming met de geldende regelgeving inzake de opruiming van dergelijk afval. Maak de klem die de filtereenheid vastmaakt aan de machine, los. Haal het motorblok uit de machine. Maak de pakking los die de filterring onderaan de bovenste container vasthoudt.

Klik de filter bovenaan in de container los en doe hem in een plastic tas.

Volg de instructies die bij het begin van deze paragraaf werden gegeven.

Sluit de plastic zak waarin de filter zit, af.

Als de filter bevuild is met giftig of gevaarlijk stof, mag u de zak niet zomaar weggooien. Bezorg hem aan een instantie die bevoegd is om dergelijk afval op te ruimen. Vervang de hoofdfilter en de "H"-klasse-filter met de grootste voorzichtigheid, en draag in ieder geval een masker type P3.

#### Opgelet!!

Het vervangen van de filter is een belangrijke operatie. De filter moet worden vervangen door een exemplaar met identieke kenmerken, filteroppervlak en categorie. Als u deze regels niet naleeft, kan de correcte werking van de machine in het gedrang komen. Plaats de filter in de container door de hierboven beschreven stappen in omgekeerde volgorde uit te voeren.

### 11.2 – De uitblaasfilter vervangen (fig. 12)

Koppel de stofzuiger los van het stroomnet vooraleer u met de werkzaamheden begint!

**opgelet:** Zorg voor de gepaste bescherming volgens de geldende regelgeving met betrekking tot het materiaal dat in de ULPA-filter zit.

#### De handgreep verwijderen

Maak de handgreep los door de twee schroeven los te schroeven.

Verwijder de handgreep door in het midden een lichte neerwaartse druk uit te oefenen.

Druk en verwijder de handgreep uit de uitsparingen. Het filterpatroon en de pakkingen verwijderen en vervangen

Schroef de vier schroeven los.

Til de roestvrij stalen behuizing met het filterpatroon op.

Vervang het filterpatroon en de pakkingen.

Plaats de behuizing terug door op de bovenkant ervan te drukken en de vier schroeven terug vast te schroeven. Monteer de handgreep terug en zet vast met de 2 schroeven.

De gedemonteerde en vervangen uitblaasfilter moet worden weggeruimd in ondoorlatende zakken in overeenstemming met de geldende regelgeving inzake de opruiming van dergelijk afval.

Wees uitermate voorzichtig bij het vervangen van de uitblaasfilter en gebruik in elk geval een masker type 3.

### Opmerking

De uitblaasfilter wordt beschouwd als giftig afval en moet ook als dusdanig worden behandeld. Bezorg hem aan een instantie die bevoegd is om dergelijk materiaal op te ruimen.

### 11.3 – Jaarlijkse controle en onderhoud.

- Ten minste eenmaal per jaar zal de fabrikant of een vakman een technische controle uitvoeren die bestaat uit het controleren of de filters beschadigd zijn, of dichtingen en pakkingen nog luchtdicht zijn en of het besturingsmechanisme correct werkt.
- Bij H-klasse toestellen moet de filtercapaciteit van het toestel ten minste eenmaal per jaar of vaker worden getest, zoals bepaald door nationale regelgevingen. De testmethodes die kunnen worden gebruikt om de filtercapaciteit van het toestel te controleren worden bepaald in IEC 60335-2-69 in AA.22.201.2 – als het testresultaat negatief is, moet er een nieuwe controle worden uitgevoerd met een nieuwe filter.
- Bij het uitvoeren van controles, onderhoud of herstellingen moeten alle verontreinigde onderdelen die niet behoorlijk kunnen worden schoongemaakt, worden weggeruimd in ondoorlatende zakken, in overeenstemming met de geldende regelgeving inzake de opruiming van dergelijk afval.

### 12. — Aanbevolen reserveonderdelen

Hieronder vindt u een lijst van reserveonderdelen die u bij de hand moet hebben om de onderhoudswerkzaamheden te vereenvoudigen en versnellen.

Ond.nr.:	Omschrijving:
81303215	HEALTH & SAFETY ZAK, 5 STK
81620000	STOFZAK 6,5 L, 5 STK
80556600	ULPA FILTERKIT
80353000	AFDICHTING VOOR INLAAT

61909800	GORETEX FILTER
80386700	AFDICHTING VOOR CONTAINER
32410000	HEPA FILTERKIT
21545700	10 M SNOER 3X1,0 MM

### 13. – Problemen verhelpen

#### • de motor start niet

- er is mogelijk een zekering stuk die moet worden vervangen.
- het snoer of de wandcontactdoos zijn mogelijk defect en moeten worden gecontroleerd.

#### • de aanzuigkracht is afgenomen

- de stofzak is mogelijk vol en moet worden vervangen,
- de filter is mogelijk verstopt en moet worden geschud,
- de ontlastklep staat open

De ontlastklep beschermt de motoren tegen oververhitting die kan optreden wanneer er niet voldoende koellucht aanwezig is.

U mag dit mechanisme niet onnodig in werking zetten door de aanzuiginlaat af te sluiten met uw hand terwijl de machine aan het werk is.

Wanneer de slang of leiding geblokkeerd is of de filter moet worden schoongemaakt, wordt de luchtstroming onderbroken of is hij niet langer voldoende, waardoor de ontlastklep opengaat. U hoeft het systeem niet stil te leggen terwijl u de blokkering verwijdert. Nadat de blokkering is verwijderd, kunt u verdergaan met uw werk.

#### • de stofzuiger stopt

- de thermische beveiliging heeft de motor uitgeschakeld ten gevolge van een blokkering van de slang, stift of mondstuk. Verwijder de oorzaak van de blokkering.
- wanneer de motor is afgekoeld, zal hij automatisch weer opstarten.

TECHNISCHE GEGEVENS	IVT1000 CR	IVT1000CRH	IVT1000 CR Safe Pack	IVT1000 CR	IVT1000CRH	IVT1000 CR Safe Pack
	EU – UK 220-240V	EU – UK 220-240V	EU – UK 220-240V	US 110-120V	US 110-120V	US 110-120V
Stofklasse	1200	1200	1200	1100	1100	1100
Frequentie (Hz)	M	H	H	M	H	H
Gaard	50-60	50-60	50-60	50-60	50-60	50-60
Stroomverbruik motor W	X	X	X	X	X	X
Veiligheidsklasse (vocht, stof)	IP40	IP40	IP40	IP40	IP40	IP40
Luchtstroming zonder slang /sec – m <sup>3</sup> /u	38 – 1368	35 – 1260	35 – 1260	36 – 1296	34 – 1224	34 – 1224
Zuigkracht kPa – hPA	19,8 – 198	20 – 200	20 – 200	19,6 – 196	19,8 – 198	19,8 – 198
Max. zuigkracht (KPA)	19,8 – 198	20 – 200	20 – 200	19,6 – 196	19,8 – 198	19,8 – 198
Zuigkracht met slang W	250	236	236	240	232	232
Geluidsniveau op 1,5 m Lpa – dB(A) (ISO 3744)	61	61	61	61	61	61
Hoofdfilter type	GORETEX PTFE	HEPA H13	HEPA H13	GORETEX PTFE	HEPA H13	HEPA H13
Oppervlakte hoofdfilter, katoen cm <sup>2</sup>	2100	2573	2573	2100	2573	2573
Afzuigfilter, ULPA, oppervlakte U15 cm <sup>2</sup>	2573	2573	2573	2573	2573	2573
Inhoud stofbak liter	12,5	12,5	-	12,5	12,5	-
Inhoud stofzak liter	6,5	8	6,5	6,5	8	6,5
Inlaat (mm)	32	32	32	32	32	32
Lengte x breedte x hoogte (cm)	Ø30 x 62,5	Ø30 x 72,5	Ø30 X 70	Ø30 x 62,5	Ø30 x 72,5	Ø30 X 70
Gewicht kg	7,75	9,2	8,2	7,75	9,2	8,2

Specificaties en details kunnen zonder voorafgaande mededeling worden gewijzigd.

## 1 – Introduction

La sécurité de fonctionnement de la machine en votre possession est aux mains de ceux qui l'utilisent quotidiennement.



Avant d'utiliser l'aspirateur, lisez toujours les consignes d'utilisation et gardez-les à portée de main.



Ce symbole précède les consignes de sécurité devant être respectées afin de prévenir tout risque de blessure.

### REMARQUE IMPORTANTE !

Le présent manuel a été rédigé afin d'informer les utilisateurs de la machine sur les précautions et les réglementations relatives à leur sécurité, et de maintenir l'aspirateur en bon état de fonctionnement. Le personnel autorisé à travailler avec la machine doit comprendre le manuel avant de la mettre en marche. Garder le manuel à proximité de la machine, à un emplacement sec et protégé, non exposé à la lumière directe du soleil et immédiatement disponible pour être consulté au besoin.

Le présent manuel reflète l'état le plus récent de la technologie au moment de la vente et ne peut pas être considéré comme approprié en cas de modifications ultérieures, sauf si un kit Nilfisk-Advance a été installé sur la machine.

Le fabricant se réserve le droit de mettre à jour sa gamme de production et les manuels qui s'y rapportent sans être tenu de mettre à jour les machines et manuels précédemment fournis. Consulter le centre de service après-vente le plus proche ou Nilfisk-Advance en cas de doute.

### Description :

Cet appareil convient à une utilisation commerciale, comme dans les hôtels, les écoles, les hôpitaux, les usines, les magasins, les bureaux et les entreprises de location.

Cette machine a été conçue pour ramasser les copeaux, les débris, la poussière et autres déchets.

L'aspirateur a été conçu et construit pour fonctionner en environnement industriel tel qu'une salle blanche où il peut servir au nettoyage normal.

De l'air passe à travers une surface filtrante où les solides en suspension sont retenus.

En version standard, la machine est équipée de filtres de refoulement ULPA U 15 qui rendent la machine apte à une utilisation en salles blanches ISO 5 ET ISO 6 (en conditions normales, même ISO classe 4).

Une version de classe « H » équipée d'un filtre amont HEPA H 13 et d'un filtre aval ULPA U 15 est également disponible. En classe « H », cette machine convient aussi contre les poussières présentant un risque pour la santé.

Les modèles IVT 1000 CR / IVT 1000 CR «H» peuvent être équipés d'un sac à poussière standard (poussière non dangereuse) ou d'un « sac de sécurité » convenant à la poussière dangereuse en classe « H ».

Une version « Safe Pack » de la machine est également

disponible – celle-ci comporte un bac de ramassage de la poussière avec filtre HEPA intégré, utilisable pour la poussière dangereuse. Le bac complet est remplacé après usage.

La jauge de pression installée sur la machine (classe « H » uniquement) prévient l'opérateur de l'état du filtre : une augmentation de pression représente une réduction de la puissance d'aspiration de la machine. La qualité élevée de l'aspirateur est garantie par les tests les plus sévères.

La machine est fabriquée en acier inoxydable AISI 316. Tous les matériaux et composants sont soumis à une série de contrôles très stricts durant les différentes phases de production afin d'assurer la conformité aux normes de haute qualité en vigueur.

## 2 – Précautions de sécurité

Avant la mise en route

Inspectez le cordon électrique régulièrement afin de détecter toute trace de dommage, ex. craquelures ou usure.

Si le cordon électrique est endommagé, celui-ci doit être remplacé par le Service de Nilfisk-Advance ou un électricien afin d'écartier tout danger avant de continuer à utiliser l'aspirateur. Utilisez uniquement le type de cordon électrique spécifié dans le manuel d'utilisation.

N'endommagez pas le cordon électrique (ex. en vous déplaçant dessus, en tirant dessus ou en l'écrasant). Déconnectez le cordon électrique en tirant uniquement sur la prise (ne tirez pas sur le cordon électrique).

### 2.1 – Précautions générales

Pour votre propre sécurité :



L'aspirateur doit uniquement être utilisé par des personnes qui ont été formées et explicitement autorisées à l'utiliser. Malgré sa simplicité de manipulation, l'aspirateur ne doit pas être utilisé par des enfants. L'utilisation de l'aspirateur est soumise aux réglementations nationales en vigueur. En plus des consignes d'utilisation et des réglementations de prévention des accidents en vigueur dans le pays d'utilisation, veuillez respecter les réglementations relatives à la sécurité et à la bonne utilisation.

N'utilisez pas de techniques de travail dangereuses

Se familiariser parfaitement avec le contenu du présent manuel avant de mettre en marche, d'utiliser, d'entretenir ou de faire fonctionner l'aspirateur d'une quelconque manière. Ne jamais permettre l'utilisation de l'aspirateur par du personnel non autorisé. Ne jamais porter des vêtements amples ou déboutonnés qui pourraient être happés par l'aspirateur. Ne porter que des vêtements appropriés. Consulter l'employeur sur les dispositions applicables en matière de sécurité et les dispositifs particuliers de prévention contre les accidents à utiliser afin d'assurer la sécurité personnelle.

Le lieu où s'effectuent les opérations de maintenance (ordinaires ou extraordinaires) doit toujours être propre et sec. Des outils appropriés seront toujours disponibles. Les réparations ne peuvent être effectuées que lorsque la machine est arrêtée et coupée de



l'alimentation électrique. Ne jamais effectuer de réparations sans avoir reçu au préalable l'autorisation nécessaire.

## 2.2 Avertissements importants

**ATTENTION** Cette machine est destinée uniquement à un usage sec et ne doit pas être utilisée ou stockée à l'extérieur dans un environnement humide.

Afin de réduire les risques d'incendie, de décharge électrique ou de blessure : ne pas laisser l'appareil sans surveillance lorsqu'il est branché. Le débrancher pour l'entretien et lorsqu'il n'est pas utilisé.

Ne pas permettre de l'utiliser comme un jouet. Faire très attention lorsque l'appareil est utilisé par ou à proximité d'enfants.

Utiliser cet appareil uniquement comme décrit dans ce manuel. N'utiliser que des accessoires et pièces de rechange recommandés par le fabricant.

Ne pas utiliser l'appareil si le cordon ou la prise sont endommagés. Si l'appareil ne fonctionne pas correctement, s'il est tombé, endommagé, resté à l'extérieur, voire même lâché dans l'eau, le renvoyer au centre de service.

Ne pas tirer ni porter l'appareil par le cordon électrique, ne pas utiliser celui-ci comme poignée, ne pas le coincer en fermant une porte, ni l'enrouler autour d'objets tranchants ou comportant des arêtes vives.

Ne pas faire rouler l'appareil sur le cordon. Tenir le cordon à l'écart de toute surface chauffée.

Vérifiez régulièrement que le cordon électrique ne présente aucun dommage, tel que des craquelures ou des signes d'usure. Si vous remarquez qu'il est abîmé, remplacez le cordon avant de continuer à utiliser l'appareil. Remplacez le cordon d'alimentation uniquement par le type de cordon spécifié dans la section « pièces de rechange » du manuel d'utilisation.

Ne pas débrancher l'appareil en tirant sur le cordon. Pour ce faire, saisir la prise et non le cordon.

Ne pas manipuler la prise, le cordon ou l'appareil avec les mains mouillées.

N'introduire aucun objet dans les ouvertures de l'appareil. Ne pas utiliser l'appareil si l'une de ses ouvertures est obstruée. Veiller à ce que rien ne réduise le flux d'air : poussières, cheveux, peluches, etc. Prendre toute mesure nécessaire afin d'éviter que les cheveux, doigts, bijoux ou vêtements amples ne soient entraînés dans les parties mobiles de la machine ou pris dans l'une de ses ouvertures.

La machine ne peut en aucun cas être utilisée pour ramasser des matériaux chauds. En particulier, elle ne peut certainement pas être utilisée pour le nettoyage des feux ouverts et fermés, des fours ou de toute autre surface contenant des cendres encore chaudes.

Ne pas utiliser l'appareil sans sac à poussière ou filtres. Couper toutes les commandes avant de débrancher l'appareil. Faire très attention en nettoyant des escaliers.

La machine ne doit pas être utilisée ni en environnement explosif, ni pour ramasser des matériaux combustibles ou explosifs.

## 2.3 Instructions de mise à terre

Cet appareil doit être mis à la terre. En cas de mauvais fonctionnement ou de panne, la mise à la terre établit un chemin de moindre résistance pour le courant électrique afin de réduire le risque de décharge électrique. La prise doit être branchée dans une sortie appropriée correctement installée et mise à la terre en

accord avec tous les codes et consignes locaux.

**ATTENTION** – un conducteur de mise à la terre d'équipement incorrectement branché peut créer un risque de décharge électrique. Vérifier avec un électricien ou un technicien qualifié en cas de doute sur la mise à la terre correcte de la prise. Ne pas modifier la fiche fournie avec l'appareil – si elle ne peut pas être branchée, faire installer une prise appropriée par un électricien qualifié.

### Attention !!

L'utilisateur ne doit en aucun cas modifier ou altérer l'équipement. Toute tentative de l'utilisateur ou d'un personnel non autorisé pour démonter, modifier ou plus généralement altérer une partie quelconque de l'aspirateur entraîne l'annulation de la garantie. Consulter le centre de service après-vente le plus proche ou Nilfisk-Advance (CFM) en cas de doute.

## 3 – Caractéristiques la machine

### 3.1 Données d'identification.

Toujours mentionner toutes les données d'identification de la machine lors d'un contact avec le service après-vente Nilfisk-Advance. L'identification exacte du modèle de machine et du numéro de série aide à éviter la communication d'informations incorrectes. La plaquette signalétique comportant les données de la machine est illustrée en fig. 1.

A Type

B Puissance électrique

C Numéro de série – aassXXXX

(aa = année ss = semaine XXXX = numéro

D Fréquence de service

E Catégorie de classe de poussière

F Numéro de référence

G Tension

H Courant max.

### 3.2 – Pièces principales (fig. 2 / 3 / 4)

La liste suivante des pièces principales doit aider les utilisateurs à comprendre les termes utilisés dans ce manuel.

Fig 2 Machine standard

1. Tête motrice avec poignée
2. Bouton marche/arrêt
3. Couvercle du filtre de refoulement
4. Filtre de refoulement ULPA U 15
5. Conteneur supérieur
6. Filtre principal classe « M » Goretex® PTFE
7. Conteneur à poussière
8. Etriers en acier inoxydable
9. Chariot

Fig 3 Machine classe « H »

1. Tête motrice avec poignée
2. Bouton marche/arrêt
3. Couvercle du filtre de refoulement
4. Filtre de refoulement ULPA U 15
5. Conteneur supérieur
6. Jauge d'aspiration / manomètre
8. Filtre HEPA H 13 classe de « H »
9. Conteneur à poussière
10. Obturateur d'entrée
11. Etriers en acier inoxydable
12. Chariot



Fig 4 Machine « Safe Pack »

1. Tête motrice avec poignée
2. Bouton marche/arrêt
3. Couvercle du filtre de refoulement
4. Filtre de refoulement ULPA U 15
5. Conteneur supérieur
7. Élément « Safe Pack »
8. Filtre HEPA H 13 fixé à l'intérieur de l'élément "Safe Pack"
9. Etriers en acier inoxydable
10. Chariot

## 4 – Sécurité

### Attention !!

Vérifier si tous les étriers sont correctement positionnés et fonctionnent parfaitement avant de mettre en marche et d'utiliser la machine. Ne jamais modifier les dispositifs de sécurité. Toujours vérifier si les dispositifs de protection et de sécurité sont montés et en état de fonctionner avant le début de chaque équipe ou avant toute utilisation de la machine. Si ce n'est pas le cas, arrêter l'aspirateur et signaler la panne. L'aspirateur a été fabriqué avec un soin tout particulier voué à la sécurité de l'opérateur. Observer les procédures de maintenance et d'assistance technique, et les informations figurant dans ce manuel. Ne jamais utiliser d'air comprimé pour nettoyer la machine ou ses composants. Ne jamais ouvrir le conteneur à déchets pendant que l'aspirateur fonctionne. Avant de procéder au raccordement électrique, vérifier si les valeurs de tension et de fréquence correspondent à celles figurant sur la plaquette signalétique de la machine

Brancher la machine à l'alimentation secteur avec un circuit de mise à terre efficace. Seul le personnel autorisé doit avoir la permission d'intervenir sur les pièces électriques de la machine, et toujours après l'avoir coupé de l'alimentation secteur. Ne jamais déplacer l'aspirateur en tirant sur le cordon électrique. Ceci peut endommager l'aspirateur même et l'opérateur peut s'exposer à des décharges électriques.

## 5 – Essais, livraison, installation

### 5.1 – Essais

La machine a été testée en usine afin d'en assurer le fonctionnement correct. Les tests relatifs aux valeurs d'aspiration s'effectuent durant cette phase. Cela permet d'assurer que l'aspirateur a été optimisé en fonction du travail auquel il est destiné.

### 5.2 – Livraison et manutention

La machine est fournie dans une boîte en carton. A réception de la machine, vérifier si elle présente d'éventuels défauts cachés. En cas de dommage, en faire sans tarder la déclaration auprès du transporteur. La machine peut être stockée à des températures entre 0 et 50° C, à 65 % d'humidité relative. Avant de la stocker, la machine doit toujours être nettoyée conformément aux instructions. La machine peut fonctionner à des températures entre -5 et 50° C, à 65 % d'humidité relative. L'emballage de transport doit être éliminé conformément aux réglementations spécifiques applicables. L'élimination d'une machine qui n'est plus utilisable doit s'effectuer conformément aux

réglementations spécifiques applicables. Pour nettoyer la machine, n'utiliser que des solvants approuvés non combustibles et non toxiques disponibles dans le commerce. Les pièces et accessoires du corps en acier inoxydable peuvent être nettoyés en autoclave à 121° C.

Le certificat de garantie est emballé avec l'aspirateur.

## 5.4 – Installation de l'aspirateur

### Attention !!

Il incombe à l'utilisateur d'assurer que l'installation satisfait aux réglementations locales applicables. Un technicien qualifié ayant lu et compris les présentes instructions doit installer l'équipement. Le sol sur lequel l'aspirateur fonctionne doit être de niveau, plat et lisse. Si l'aspirateur doit fonctionner à un emplacement fixe, laisser suffisamment d'espace tout autour afin d'assurer une certaine liberté de mouvement et de permettre à l'équipe d'entretien de travailler aisément.

## 5.5 – Raccordement à l'alimentation secteur

### Attention !!

Vérifier si les valeurs de tension et de fréquence de l'alimentation secteur correspondent aux valeurs indiquées sur la plaquette signalétique décrite au paragraphe 3.1 (plaquette signalétique). Tous les travaux d'installation et de maintenance sur les pièces électriques doivent être confiés à du personnel spécialisé. Brancher l'équipement à une mise à terre efficace. Vérifier si l'alimentation électrique correspond aux indications figurant sur la plaquette signalétique de la machine.

## 6 — Commandes (fig. 5)

1. Bouton marche/arrêt
2. Jauge d'aspiration / manomètre (seul. machine de classe « H »)

## 7 — Mise en marche et arrêt

### 7.1 — Prudence

#### Attention !!

Le personnel non autorisé a l'interdiction d'utiliser l'aspirateur.

### 7.2 — Mise en marche / arrêt

Vérifier si la machine a effectivement été raccordée à l'alimentation secteur. En particulier, vérifier si les valeurs de tension et de fréquence correspondent à celles figurant sur la plaquette signalétique (voir fig. 1). Monter les accessoires sur l'orifice d'aspiration. Utiliser l'étrier en acier inoxydable pour fixer le tuyau à l'orifice. Placer l'aspirateur à l'endroit où il se sera utilisé, puis bloquer les roues en abaissant les leviers. Appuyer sur le bouton gris à la partie supérieure du moteur pour mettre la machine en marche ou l'arrêter.

## 8 — Utilisations de l'aspirateur (fig. 7)

### 8.1 — Utilisation correcte de l'aspirateur

Avant d'utiliser la machine, brancher le tuyau d'aspiration sur l'orifice comme indiqué au paragraphe 7.2. Maintenir les longs tuyaux d'aspiration aussi droits que possible. Ne pas les laisser se tordre ou former des coudes, ce qui conduirait à une usure et une obturation

excessives. Lorsque aspirateur est sous tension, une succion est créée à l'entrée du tuyau, ce qui aspire les déchets. Ces déchets passent par le tuyau et les accessoires dans l'orifice « 4 » jusqu'à parvenir au conteneur « 6 ».

Un sac à poussière Nilfisk d'origine peut être utilisé dans la machine standard. Pour retirer le conteneur, ouvrir l'étrier en acier inoxydable et soulever la partie supérieure avec le moteur/filtre. Mettre en place le sac à poussière de la manière suivante : percer les perforations du sac à poussière et le placer dans le conteneur inférieur. Tirer des deux mains la languette en plastique bleu du sac à poussière par-dessus l'orifice d'aspiration. Déplier précautionneusement le sac à poussière. Remettre en place le conteneur supérieur et refermer l'étrier en acier inoxydable.

#### **Remarque**

L'efficacité de l'aspiration dépend de la taille et de la qualité du sac à poussière. Utiliser uniquement des sacs Nilfisk d'origine. En cas d'utilisation de sac à poussière non-Nilfisk provoquant une restriction du débit d'air, une surchauffe du moteur et d'autres dommages peuvent s'ensuivre.

#### **Classe « H » uniquement :**

Un système « Safe Bag » est utilisé pour la machine de classe « H ». Le système « Safe Bag » consiste en un sac à poussière approuvé BIA pour la classe « M ». Le sac à poussière est renforcé avec un treillis et encapsulé dans un sac en plastique.

Introduire le sac à poussière dans le conteneur. Sa collerette doit être tournée vers l'orifice.

Pousser ensuite la collerette sur l'orifice pour bien l'ajuster.

Le sac en plastique doit s'adapter au fond et aux parois du conteneur. Déchirer le bord du sac au-dessus du bord du conteneur et le lisser vers le bas.

#### **« Safe Pack » uniquement :**

S'assurer que le moteur et le conteneur supérieur sont correctement en place par-dessus l'élément « Safe Pack » avant de mettre la machine en marche. Le « Safe Pack » est un élément jetable fabriqué pour contenir les poussières dangereuses pour la santé.

### **8.2 — Nettoyage du filtre principal (machine standard)**

Afin de maintenir la puissance d'aspiration à un niveau constant, le filtre doit être gardé aussi propre que possible en le secouant à intervalles réguliers.

Démonter l'unité du moteur en ouvrant l'étrier en acier inoxydable. Prendre la plaque de base du filtre, la tirer vers le haut et secouer légèrement. Ne pas retirer le tuyau pendant ce temps. Le filtre ne doit pas être lavé, ni brossé !

#### **Classe « H » uniquement que :**

Le système est équipé d'une jauge d'aspiration / manomètre qui permet de surveiller le flux d'air minimal afin de garantir un débit d'air optimal à l'intérieur du tube d'aspiration. Lorsqu'en levant l'embouchure pour sols de la surface nettoyée l'aiguille du manomètre passe de la zone verte à la rouge, le sac à poussière est plein et doit être remplacé.

#### **Attention :**

Le niveau de matière à l'intérieur du sac à poussière doit être vérifié à intervalles réguliers. Une surveillance du niveau uniquement au moyen du manomètre ne garantit pas à 100 % que le sac n'est pas plein.

#### **Attention :**

Il n'y a pas dispositif pour le nettoyage du filtre principal. Lorsque le sac à poussière a été remplacé et l'aiguille du manomètre ne retourne pas dans la zone verte, le filtre principal doit également être remplacé.

### **8.3 — Vidange du conteneur / changement de sac (fig. 9)**

En premier lieu, couper le moteur et attendre un moment pour que la poussière retombe à l'intérieur de la machine. Séparer ensuite le conteneur collecteur de poussière de la partie supérieure de la machine :

Mettre le moteur en marche afin d'empêcher la poussière de tomber du filtre.

Ouvrir l'étrier en acier inoxydable, retirer la partie supérieure et laisser reposer sur le châssis. Remplacer le système d'élimination, le sac.

Soulever la partie supérieure au-dessus de la machine.

Arrêter le moteur.

Remettre en place la partie supérieure de la machine et la fixer par l'étrier.

#### **Classe « H » uniquement : (fig. 10)**

Utilisation d'un système avec sac à poussière de sécurité, classe de poussière H

Lorsque le sac à poussière est plein.

Ouvrir les étriers et soulever la partie supérieure.

Mettre moteur en marche afin d'empêcher la poussière de tomber du filtre.

Laisser le tuyau branché ou fermer par un obturateur ! Soulever ensuite la partie supérieure et remettre en place le système d'élimination à sac de sécurité.

Après ouverture de l'appareil, détacher précautionneusement le sac plastique du bord du conteneur, serrer l'ouverture en pressant et fermer hermétiquement. Détacher l'arrière de la collerette en appuyant brièvement et fortement de biais vers le bas, tout en maintenant l'avant fermement en place sur le raccord. Le joint du tuyau plastique flexible est maintenant visible et peut être noué en toute sécurité avec le cordon en plastique, simplement en tirant. Après s'être assuré qu'aucune poussière ne peut s'échapper, détacher aussi du raccord la partie avant de la collerette.

Mise en place du sac à poussière de sécurité. Placer le sac à poussière spécial à plat dans le bac, l'ouverture dirigée vers l'orifice du bac. Glisser ensuite l'ouverture du sac à poussière spécial sur l'orifice du bac, aussi loin que possible, sans tourner. Puis replier le sac en plastique par-dessus le bord du bac. Tirer la partie

du sac en plastique dépassant du bord du bac en la serrant contre la collerette (avant de remonter les parties du haut et du bas de l'aspirateur).

Soulever la partie supérieure au-dessus de la machine.

Arrêter le moteur.

Remettre en place la partie supérieure de la machine et la fixer par l'étrier de fermeture.

## 9 — Classes de poussières

A utiliser conformément aux normes. Vérifier la classe de poussière pour laquelle la machine est appropriée (voir plaquette signalétique). La machine ne doit pas être utilisée pour différentes catégories en même temps, sauf si des accessoires appropriés sont utilisés.

### Classe de poussière « L »

(Risque léger – définition par EN 60335-2-69). L'aspirateur industriel est approuvé selon EN 60335-2-69 pour la catégorie d'utilisation « L » et permet d'aspirer des poussières sèches, non inflammables et non toxiques avec des valeurs MAK > 1 mg/m<sup>3</sup> ; l'air pur est renvoyé à la place de travail.

### Classe de poussière « M »

(Risque moyen – définition par EN 60335-2-69). L'aspirateur industriel est approuvé selon EN 60335-2-69 pour la catégorie d'utilisation « M » et permet d'aspirer des poussières sèches, non inflammables et non toxiques avec des valeurs MAK > 0,1 mg/m<sup>3</sup> ; l'air pur est renvoyé à la place de travail.

### Classe de poussière « H »

(Risque élevé – définition par EN 60335-2-69). L'aspirateur industriel est approuvé selon EN 60335-2-69 pour la catégorie d'utilisation « H » et permet d'aspirer des poussières sèches, non inflammables et non toxiques avec toutes les valeurs limites MAK, ainsi que des poussières non inflammables de substances cancérigènes. Les nettoyées est renvoyé dans l'atmosphère de la place de travail.

## 10 — Maintenance

### 10.1 — Préambule

#### Attention !!

Toutes les opérations de maintenance et de nettoyage ne peuvent être effectuées que lorsque l'aspirateur est arrêté et coupé de l'alimentation secteur.

L'unité d'aspiration ne requiert ni maintenance, ni lubrification particulière.

Ne pas oublier toutefois qu'une utilisation et un entretien corrects sont de première importance pour garantir la sécurité et l'efficacité de l'aspirateur. Pour assurer un fonctionnement régulier et constant, et afin d'éviter l'annulation de la garantie, n'utiliser que des pièces de rechange d'origine Nilfisk-Advance A/S en cas de réparation.

### 10.2 — Contrôles et inspections à la mise en marche

L'acquéreur procédera aux inspections suivantes pour

assurer que l'aspirateur ne pas été endommagé durant le transport.

#### 10.2.1 — Avant de commencer

Vérifier si la valeur de tension du secteur correspond à celle pour laquelle la machine est pré-réglée (voir plaquette signalétique sous fig. 1, paragraphe 3.1).

#### 10.2.2 — Avec l'aspirateur en marche

Vérifier si tous les joints d'étanchéité à l'air sont parfaitement hermétiques ; vérifier si toutes les protections installées sont efficaces ; procéder aux tests d'aspiration avec les mêmes matériaux qu'ensuite pendant le travail. Ceci permet d'assurer que tous les éléments de l'aspirateur fonctionnent correctement.


### 10.3 — Maintenance périodique

Observer strictement les opérations suivantes afin d'assurer un état constamment fiable de l'aspirateur.

#### 10.3.1 — Avant chaque équipe :

Vérifier si toutes les plaquettes d'avertissement et de danger sont fixées et lisibles. Les remplacer si elles sont endommagées ou incomplètes. Vérifier si le conteneur à déchets est vide. Le vider si ce n'est pas le cas. Voir paragraphe 8.3.

#### 10.3.2 — Nettoyage de l'unité d'aspiration :

 Le nettoyage et l'entretien de l'appareil doivent être effectués de manière pratique et sûre, sans mettre en danger le personnel de maintenance ou d'autres personnes.

Les précautions adéquates incluent la décontamination avant le démontage, l'utilisation d'une ventilation aspirante filtrée localement lorsque l'appareil est démonté, le nettoyage de la zone de maintenance et la protection adéquate des personnes.

- Pour les appareils certifiés de classe M et H, l'extérieur de l'appareil doit être décontaminé par des méthodes d'aspiration et essuyé ou traité avec un produit d'étanchéisation avant de le sortir de la zone dangereuse. Toutes les pièces de l'appareil doivent être considérées comme étant contaminées lorsqu'on les sort de la zone dangereuse et il faut prendre les mesures nécessaires pour empêcher que la poussière se disperse.
- L'appareil comprend des pièces autoclavables et NON autoclavables.
- Toutes les pièces en acier inoxydable peuvent être nettoyées/décontaminées à l'aide d'un autoclave à 121°C afin d'assurer une décontamination absolue des pièces.
- Les pièces autoclavables incluent :
  - o Le chariot
  - o Le container à poussière
  - o Le container du filtre
  - o Les étriers en acier inoxydable
  - o Les conducteurs de terre en acier inoxydable
  - o Les vis, écrous, etc.
  - o Le couvercle supérieur du filtre
  - o Les joints en caoutchouc de silicone du filtre d'échappement
  - o Tous les accessoires : les tubes, les embouts et le tuyau flexible en silicone blanc.

- Toutes les pièces NON autoclavables doivent être nettoyées à l'aide de détergents/assainisseurs appropriés afin de s'assurer que la surface est complètement propre et d'empêcher la présence de bactéries ou autre.
- Les pièces NON autoclavables incluent :
  - o L'unité du moteur
  - o La jauge d'aspiration
  - o La poignée
  - o Le câble
- Afin d'assurer un nettoyage complet des pièces NON autoclavables, il faut démonter l'appareil avant de le nettoyer.
- Le démontage de l'appareil doit avoir lieu conformément aux instructions mentionnées plus haut dans ce paragraphe.
- Nettoyage de la tête du moteur :
  - o Nettoyez avec l'aspirateur tout l'extérieur de l'appareil
  - o Démontez l'appareil en desserrant les pinces en acier inoxydable
  - o Dévissez le câble de la tête du moteur
  - essuyez le câble avec un détergent adapté.
  - o Dévissez les 2 vis qui fixent la poignée. (les vis sont autoclavables)
  - Essuyez la poignée avec un détergent adapté
  - o Dévissez le couvercle du filtre d'échappement
    - fixé avec 4 vis
  - Le couvercle et les vis en acier inoxydable sont autoclavables à 121°C
  - Les joints servant à étanchéiser la partie entre l'unité du moteur et le filtre d'échappement peuvent également être nettoyés à l'autoclave à 121°C. (Les joints sont fabriqués dans un caoutchouc de silicone spécial)
  - Ne pas nettoyer le filtre d'échappement ULPA ! Ce filtre doit être mis au rebut dans un sac étanche, conformément aux réglementations en vigueur concernant la mise au rebut des déchets de ce type.
  - o Essuyez la plaque de montage du filtre d'échappement et le couvercle supérieur du moteur avec un détergent adapté.
  - o La jauge d'aspiration doit être retirée du container supérieur avant d'être nettoyée.
  - o Essuyez la jauge d'aspiration (manomètre) avec un détergent adapté
  - o Toutes les pièces NON nettoyables, telles que :
    - o Le filtre principal (HEPA dans un appareil de classe H)
    - o Le filtre d'échappement (ULPA)
    - o Les pièces de traitement de la poussière (sac dans les appareils standards ou « sac à poussière de sécurité » dans les appareils de classe H)
    - o Doivent être mises au rebut dans un sac étanche, conformément aux réglementations en vigueur concernant la mise au rebut des déchets de ce type.

## 11 – Changement du filtre

### 11.1 – Changement du filtre principal

#### Attention !!

Lorsque l'aspirateur a été utilisé sur des matériaux présentant un danger pour la santé de l'opérateur, le personnel d'entretien doit porter un équipement de protection personnelle approprié. Pour remplacer le filtre primaire. Travailler à l'extérieur si possible. Le filtre usagé doit être mis au rebut dans un sac étanche, conformément aux réglementations en vigueur concernant la mise au rebut des déchets de ce type. Défaire l'attache de l'ensemble filtre sur la machine Retirer la tête motrice de la machine. Détacher le joint assurant la bague du filtre au bas du conteneur supérieur. Décrocher le filtre du haut du conteneur et le mettre dans un sac en plastique. Suivez les consignes indiquées en haut de ce paragraphe. Fermer le sac en plastique contenant le filtre. Si celui-ci est sali avec des poussières toxiques ou dangereuses, ne pas le jeter. Le remettre aux autorités compétentes pour l'élimination de tels déchets. Changer le filtre principal et le filtre de classe « H » avec un soin particulier, surtout en portant un masque de type P3.

#### Attention !!

Le remplacement du filtre est une opération importante. Le filtre doit être remplacé par un autre dont les caractéristiques, la surface filtrante exposée et la catégorie sont identiques. La non-observation de ces dispositions peut compromettre le fonctionnement correct de l'aspirateur. Remettre le filtre en place dans le conteneur comme décrit ci-dessus, dans l'ordre inverse.

### 11.2 – Changement du filtre de refoulement (fig. 11)

Avant de commencer, couper l'aspirateur de l'alimentation secteur !

**Attention :** adopter une protection correcte de l'opérateur, conformément aux réglementations relatives aux matériaux contenus dans le filtre ULPA.

#### Enlèvement de la poignée

Retirer la poignée en desserrant les deux vis. Détacher la poignée en appuyant légèrement au milieu. Appuyer, puis retirer la poignée de ses logements.

#### Retrait et remplacement de la cartouche filtrante et des joints

Dévisser les quatre vis. Enlever en soulevant le boîtier en acier inoxydable avec la cartouche filtrante. Remplacer la cartouche filtrante et les joints.

Remettre en place le boîtier du filtre en appuyant sur le dessus pour serrer les quatre vis. Remonter la poignée et la fixer en place avec les deux vis.

Le filtre d'échappement qui a été retiré et remplacé doit être mis au rebut dans un sac étanche, conformément aux réglementations en vigueur concernant la mise au rebut des déchets de ce type. Soyez particulièrement prudent lorsque vous changez le filtre d'échappement et pensez à utiliser un masque de type 3.



## Remarque

Le filtre de refoulement est un déchet toxique et doit être traité comme tel. Le remettre aux autorités compétentes pour l'élimination de tels déchets.

### 11.3 – Inspection et maintenance annuelles.

- Le fabricant, ou une personne qualifiée, doit effectuer une inspection technique au moins une fois par an ; il doit vérifier que les filtres ne sont pas endommagés, que les joints et la machine sont étanches à l'air et que le mécanisme de contrôle fonctionne bien.
- Sur les appareils de classe H, l'efficacité de filtration doit être testée au moins une fois par an, ou plus fréquemment, en fonction des réglementations nationales. La méthode de test peut servir à vérifier l'efficacité du filtre de l'appareil, comme indi – Lors des inspections, de l'entretien ou des travaux de réparation, tous les éléments contaminés ne pouvant être nettoyés de manière satisfaisante doivent être mis au rebut ; ces éléments doivent être mis au rebut dans des sacs étanches, conformément à la réglementation en vigueur concernant la mise au rebut de déchets de ce type.

## 12. — Pièces de rechange recommandées

Ceci est une liste des pièces de rechange que vous devez conserver à portée de main afin d'accélérer le travail de maintenance.

N° de pièce : Description :

81303215	SAC HYGIENIQUE ET DE SECURITE 5 PIECES
81620000	SAC A POUSSIERE 6,5 L. 5 PIECES
80556600	KIT FILTRE ULPA
80353000	JOINT D'ETANCHEITE POUR L'ORIFICE

D'ENTREE	FILTRE GORETEX
61909800	JOINT D'ETANCHEITE POUR LE
80386700	CONTAINER
32410000	KIT DE FILTRE HEPA
21545700	CORDON DE 10 M 3X1,0 MM

## 13. — Dépannage

### ● Le moteur ne démarre pas

- un fusible peut avoir sauté et doit être remplacé,
- le câble ou la prise murale peut être défectueuse et doit être contrôlée.

### ● La puissance d'aspiration est réduite

- le sac à poussière peut être plein et doit être remplacé,
- le filtre doit être bouché et doit être secoué,
- la soupape de sécurité est ouverte.

La soupape de sécurité protège les moteurs contre une surchauffe qui peut se produire lorsqu'il n'y a pas assez d'air de refroidissement.

Ne pas déclencher ce mécanisme sans nécessité en bouchant l'orifice d'aspiration avec la main lorsque la machine fonctionne.

Lorsque le tuyau ou le tube est obstrué, ou si le filtre doit être nettoyé, le flux d'air est interrompu ou n'est plus suffisant et la soupape de sécurité s'ouvre. Il n'est pas nécessaire d'arrêter le système pour dégager l'obstruction. Ceci étant fait, le travail peut se poursuivre.

### ● L'aspirateur s'arrête

- le coupe-circuit thermique a arrêté le moteur en raison d'une obstruction du tuyau, du tube ou de l'embouchure. Retirer la cause de l'obstruction.
- lorsque le moteur a refroidi, il redémarre automatiquement.

CARACTÉRISTIQUES TECHNIQUES	IVT1000 CR	IVT1000CRH	IVT1000 CR Safe Pack	IVT1000 CR	IVT1000CRH	IVT1000 CR Safe Pack
	EU - UK 220-240V	EU -UK 220-240V	EU - UK 220-240V	US 110-120V	US 110-120V	US 110-120V
Consommation normalisée W	1200	1200	1200	1100	1100	1100
Classe de poussière	M	H	H	M	H	H
Fréquence (Hz)	50-60	50-60	50-60	50-60	50-60	50-60
Mis à terre	X	X	X	X	X	X
Indice de protection (humidité, poussière) -	IP40	IP40	IP40	IP40	IP40	IP40
Débit d'air sans tuyau flexible l/sec - m3/h	38 - 1368	35 - 1260	35 - 1260	36 - 1296	34 - 1224	34 - 1224
Aspiration kPa - hPA	19,8 - 198	20 - 200	20 - 200	19,6 - 196	19,8 - 198	19,8 - 198
ASPIRATION MAX (KPA) - (HPA)	19,8 - 198	20 - 200	20 - 200	19,6 - 196	19,8 - 198	19,8 - 198
Puissance d'aspiration avec flexible W	250	236	236	240	232	232
Niveau de pression sonore à 1,5 m Lpa - dB(A) (ISO 3744)	61	61	61	61	61	61
Type de filtre principal	GORETEX PTFE	HEPA H13	HEPA H13	GORETEX PTFE	HEPA H13	HEPA H13
Superficie du filtre principal, coton cm2	2100	2573	2573	2100	2573	2573
Superficie du filtre ULPA U15 cm2	2573	2573	2573	2573	2573	2573
Contenance du bac litres	12,5	12,5	-	12,5	12,5	-
Contenance du sac à poussière litres	6,5	8	6,5	6,5	8	6,5
Embout (mm)	32	32	32	32	32	32
Longueur x largeur x hauteur (cm)	Ø30 x 62,5	Ø30 x 72,5	Ø30 X 70	Ø30 x 62,5	Ø30 x 72,5	Ø30 X 70
Poids de l'appareil kg	7,75	9,2	8,2	7,75	9,2	8,2

Les caractéristiques des matériaux peuvent être modifiées à tout moment, en fonction de l'évolution technique.



## 1 – Introduzione

La sicurezza operativa della vostra macchina è responsabilità di coloro che vi lavorano quotidianamente.



Prima di utilizzare l'aspirapolvere si raccomanda di leggere le istruzioni di esercizio e di conservarle in un luogo facilmente accessibile.



Il simbolo riprodotto a lato contrassegna le istruzioni che devono essere osservate per prevenire lesioni agli utilizzatori.

### “NOTA IMPORTANTE!

Il presente manuale è stato redatto in modo tale da informare gli utenti della macchina in merito a precauzioni e regolazioni atte a garantire la loro sicurezza e consentire il corretto funzionamento dell'aspirapolvere.

Prima di avviare la macchina, il personale autorizzato al relativo utilizzo deve aver compreso quanto riportato sul manuale.

Tenere il manuale in prossimità della macchina, in un luogo protetto e asciutto, evitando il contatto con la luce solare diretta e pronto per essere utilizzato in caso di necessità future.

Il presente manuale rispecchia la tecnologia allo stato dell'arte al momento della vendita e non può essere considerato adeguato, qualora si siano apportate successive modifiche, ad eccezione del caso in cui sia stato installato un kit Nilfisk-Advance.

Il produttore si riserva il diritto di aggiornare la gamma produttiva e i relativi manuale, senza obbligo di aggiornamento delle precedenti macchine e manuali. In caso di dubbi, consultare il Servizio Assistenza Post-vendita più vicino o Nilfisk-Advance.

### Descrizione:

Il presente dispositivo è adatto per l'utilizzo in edifici aperti al pubblico, quali hotel, scuole, ospedali, fabbriche, negozi, uffici ed attività di noleggio di apparecchiature.

La presente macchina è stata progettata per la raccolta di trucioli, frammenti, polvere e altri materiali di scarto. L'aspirapolvere è stato progettato e realizzato per il funzionamento in ambienti industriali, ad es. camere controllate, dove può essere utilizzato per la normale pulizia.

L'aria passa attraverso una superficie di filtraggio dove vengono trattenuti i solidi in sospensione.

La macchina viene fornita, come standard, completa di filtri di scarico ULPA U 15, che la rendono idonea all'utilizzo nelle camere controllate ISO 5 e ISO 6 (in condizioni normali, anche ISO classe 4)

È inoltre disponibile una versione classe “H” provvista di filtro HEPA H 13 a monte e filtro ULPA U 15 a valle. La macchina è idonea per utilizzo a fronte di polveri dannose per la salute, classe “H”.

IVT 1000 CR / IVT 1000 CR “H” può essere provvista di sacchetti raccogli-polvere standard (non per polveri pericolose) o di un “sacchetto di sicurezza” idoneo per polveri pericolose, classe “H”

È inoltre disponibile una versione “Safe Pack” della macchina – completa di contenitore di raccolta polvere con filtro HEPA incorporato – utilizzabile in caso di polveri pericolose. Dopo l'uso, è necessario sostituire il contenitore completo.

Il manometro installato sulla macchina (solo classe “H”) informa l'operatore circa le condizioni del filtro: un aumento di pressione è indice di ridotta potenza d'aspirazione della macchina.

Test rigorosi garantiscono la qualità superiore dell'aspirapolvere.

La macchina è prodotta in acciaio inossidabile AISI 316. Tutti i materiali e i componenti sono sottoposti a una serie di rigide ispezioni eseguite durante le varie fasi produttive, al fine di verificare la conformità agli standard di qualità superiore in vigore.

## 2 – Precauzioni di sicurezza

Prima di avviare il dispositivo

Controllare regolarmente il cavo dell'alimentazione e verificare che non sia danneggiato, usurato e che non presenti crepe.


Se il cavo è danneggiato, potrebbe essere pericoloso continuare ad utilizzare l'aspirapolvere. Rivolgersi al centro di assistenza Nilfisk-Advance o al proprio elettricista per farlo sostituire. Utilizzare solamente il tipo di cavo di alimentazione indicato nel manuale di esercizio.

Evitare di danneggiare il cavo di alimentazione (ad esempio calpestandolo o schiacciandolo).

Scollegare il cavo dalla presa di rete tirando la spina; evitare di tirare o stratonare il cavo di alimentazione.

### 2.1 – Precauzioni generali

Per la vostra sicurezza:

 Permettere l'utilizzo dell'aspirapolvere unicamente alle persone appositamente addestrate ed espressamente autorizzate a farlo. Nonostante la sua facilità d'uso, l'aspirapolvere non è adatto all'utilizzo da parte di bambini. Usare l'aspirapolvere in conformità con le normative nazionali in vigore. Oltre alle istruzioni di esercizio e alle norme di legge inerenti la prevenzione degli infortuni nel paese di utilizzo, osservare le comuni norme di sicurezza e di corretto uso del dispositivo.

Non adottare procedure di lavoro non sicure.

Prima di avviare, utilizzare, riparare o azionare l'aspirapolvere in qualsiasi modo, è necessario aver letto e compreso tutto quanto riportato nel presente manuale.

Non consentire a personale non autorizzato di utilizzare l'aspirapolvere.

Non indossare mai abiti allentati o sbottonati, che potrebbero rimanere impigliati nell'aspirapolvere. Indossare abiti adeguati.

A garanzia della sicurezza personale, contattare il proprio datore di lavoro richiedendo informazioni sulle attuali norme di sicurezza e sui dispositivi preposti per la prevenzione degli infortuni.

Mantenere sempre pulita e asciutta l'area in cui si effettuano gli interventi di manutenzione (ordinaria o straordinaria).

Garantire sempre la disponibilità di utensili idonei. Le riparazioni devono essere effettuate solamente a macchina ferma e scollegata dall'alimentazione elettrica. Non eseguire mai alcuna riparazione senza previa autorizzazione.

## 2.2 Avvertenze importanti

**ATTENZIONE** Questo apparecchio deve essere utilizzato solo a secco e non deve essere utilizzato o conservato all'aperto in condizioni di umidità.

Per ridurre il rischio di incendio, scosse elettriche o lesioni:

quando l'apparecchio è collegato all'alimentazione, evitare di lasciarlo incustodito. Qualora non debba essere utilizzato e in caso di interventi di manutenzione, scollegare l'alimentazione. Non permettere che l'apparecchio venga utilizzato come un giocattolo. Durante l'uso dell'apparecchio da parte o in prossimità di bambini, adottare la massima attenzione.

L'apparecchio deve essere utilizzato solamente secondo le modalità descritte nel presente manuale. Utilizzare solamente accessori e parti di ricambio raccomandati dal produttore.

Non utilizzare l'apparecchio, se il cavo o la spina sono danneggiati. Qualora l'apparecchio non funzioni, sia caduto, danneggiato, stato lasciato all'aperto o caduto in acqua, restituirlo al centro assistenza.

Non tirare il cavo, non utilizzarlo come impugnatura, chiudere una porta sul cavo o tirare il cavo attorno a bordi o spigoli acuti. Non utilizzare l'apparecchio spostandolo sopra il cavo. Tenere il cavo lontano da superfici calde.

Esaminare regolarmente il cavo di alimentazione per verificare che non sia danneggiato, crepato o usurato. Se il cavo appare danneggiato, sostituirlo prima di continuare ad utilizzare l'apparecchio. Per la sostituzione del cavo, utilizzare soltanto la tipologia indicata nel capitolo "Parti di ricambio raccomandate" del manuale di istruzioni.

Non tirare per staccare il cavo. Per scollegare l'apparecchio, afferrare la spina, non il cavo. Non maneggiare la spina, il cavo e l'apparecchio con le mani bagnate.

Non lasciar penetrare alcun oggetto nelle aperture. Non utilizzarlo in caso di aperture bloccate; eliminare la presenza di polvere, filacci, capelli o altri materiali che potrebbero ostacolare il flusso d'aria.

Evitare di avvicinare capelli, abiti allentati, dita e altre parti del corpo alle aperture e alle parti in movimento.

Non utilizzare in alcun caso la macchina per aspirare materiale caldo. In particolare, non utilizzare la macchina per pulire caminetti accesi o spenti, forni o similari, contenenti ceneri calde o vive.

Non utilizzare l'apparecchio senza sacchetto per la polvere o nel caso in cui non siano montati i filtri. Prima di staccare il cavo di alimentazione, spegnere tutti i comandi.

Porre estrema attenzione quando si opera su scale. Evitare l'uso della macchina per aspirare combustibile o materiali esplosivi; non utilizzarla in ambienti a rischio d'esplosione.

## 2.3 Istruzioni per la messa a terra

Questo apparecchio richiede la messa a terra. In caso di malfunzionamento o guasto, la messa a terra garantirà un percorso della corrente elettrica a bassa resistenza in modo tale da ridurre il rischio di scossa

elettrica. Inserire la spina in una presa adeguata che sia installata e messa a terra in modo corretto, in conformità ai codici e alle disposizioni locali in vigore.

**AVVERTENZA** - il collegamento errato del conduttore di messa a terra dell'apparecchio potrebbe implicare il rischio di scosse elettriche.

In caso di dubbi circa l'adeguata messa a terra della presa, farla verificare da un elettricista qualificato o dal personale addetto all'assistenza

. Non modificare la spina fornita in dotazione all'apparecchio - qualora non entri nella presa, richiedere a un elettricista qualificato di provvedere all'installazione di una presa idonea.

### Attenzione!!

Non manomettere in alcun caso l'apparecchio. Qualsiasi tentativo da parte dell'utente o di personale non autorizzato di smontaggio, modifica o, più in generale, manomissione di qualsiasi componente dell'aspirapolvere, invaliderà la garanzia. In caso di guasti, contattare il Centro Assistenza Post-vendita più vicino.

## 3 - Dati della macchina

### 3.1 Dati identificativi.

Qualora si contatti il servizio assistenza di Nilfisk-Advance, comunicare sempre tutti i dati identificativi riportati sulla macchina.

L'identificazione esatta del modello e del numero di matricola della macchina sarà di aiuto per evitare il rischio di ricevere informazioni errate.

La piastrina con i dati d'identificazione della macchina è mostrata nella Fig. 1

A Tipo

B Alimentazione elettrica

C Numero di matricola - aassXXXX

(aa=anno ss = settimana XXXX = numero

D Frequenza

E Classe polvere

F Numero di rif.

G Tensione

H Corrente max.

### 3.2 - Componenti principali (fig. 2 / 3 / 4)

L'elenco seguente di componenti principali, aiuterà gli utenti a comprendere i termini utilizzati nell'ambito del presente manuale.

Fig 2 macchina standard

1. Testata motore, inclusa impugnatura
2. Pulsante On / Off (accensione/spegnimento)
3. Coperchio filtro di scarico
4. Filtro di scarico ULPA U 15
5. Contenitore superiore
6. Filtro principale "M" filtro PTFE, classe Goretex®
7. Contenitore polvere
8. Clamp in acciaio inossidabile
9. Carrello

Fig. 3 Macchina classe "H"

1. Testata motore, inclusa impugnatura
2. Pulsante On / Off (accensione/spegnimento)
3. Coperchio filtro di scarico
4. Filtro di scarico ULPA U 15

5. Contenitore superiore
6. Vacuometro / Manometro
8. Filtro "H" classe HEPA H 13
9. Contenitore polvere
10. Coperchio cieco per ingresso
11. Clamp in acciaio inossidabile
12. Carrello

Fig. 4 Macchina "Safe Pack"

1. Testata motore, inclusa impugnatura
2. Pulsante On / Off (accensione/spegnimento)
3. Coperchio filtro di scarico
4. Filtro di scarico ULPA U 15
5. Contenitore superiore
7. Unità "Safe pack"
8. Filtro HEPA H 13 fissato all'interno dell'unità "Safe pack"
9. Clamp in acciaio inossidabile
10. Carrello

## 4 – Sicurezza

### Attenzione!!

Prima di avviare e utilizzare la macchina, verificare che tutti i morsetti siano adeguatamente posizionati e in condizioni d'esercizio ottimali.

Non manomettere mai i dispositivi di sicurezza.

All'inizio di ogni turno di lavoro, o prima di utilizzare la macchina, verificare sempre che i dispositivi di protezione e sicurezza siano adeguatamente installati e funzionanti. In caso negativo, spegnere l'aspirapolvere e annotare il guasto.

L'aspirapolvere è stato prodotto con particolare attenzione alla sicurezza dell'operatore.

Attenersi alle procedura di manutenzione e assistenza tecnica, nonché alle informazioni riportate nel presente manuale.

Non pulire mai la macchina o i relativi componenti con aria compressa.

Durante il funzionamento dell'aspirapolvere, non aprire mai il contenitore polvere.

Prima di effettuare l'allacciamento elettrico, verificare che la tensione e la frequenza corrispondano a quanto indicato sulla piastrina dei dati della macchina.

Collegare la macchina all'alimentazione di rete, verificando di un circuito di messa a terra adeguato.

I lavori a livello dei componenti elettrici della macchina devono essere effettuati solamente da personale autorizzato e la macchina deve essere sempre scollegata dall'alimentazione di rete.

Non spostare mai l'aspirapolvere tirando il cavo d'alimentazione: l'aspirapolvere potrebbe danneggiarsi e l'operatore essere esposto al rischio di scosse elettriche.

## 5 – Collaudo, consegna, installazione

### 5.1 – Collaudo

La macchina è stata collaudata presso il nostro impianto al fine di garantirne un funzionamento ottimale.

Durante questa fase, vengono eseguiti i test inerenti ai valori d'aspirazione al fine di garantire che l'aspirapolvere funzioni in modo ottimale, in base al lavoro da eseguire.

## 5.2 – Consegna e movimentazione

La macchina viene consegnata imballata in cartone. Alla ricezione della macchina, verificare che non vi siano danni occulti. In caso di rilevamento guasti, trasmettere immediatamente un reclamo al vettore.

La macchina può essere immagazzinata a temperature comprese tra 0 e 50°C, con umidità relativa pari al 65%. Prima dell'immagazzinaggio della macchina, pulirla in conformità alle presenti istruzioni.

La macchina può essere azionata a temperatura comprese tra -5 e + 50°C, con umidità relativa pari al 65%.

L'imballaggio originale dovrà essere smaltito in conformità alle normative di legge in vigore.

Smaltire le macchine non più in uso in conformità alle normative di legge in vigore.

Per la pulizia della macchina, utilizzare solamente solventi non tossici, non combustibili e approvati, disponibili in commercio. I componenti del corpo macchina e gli accessori in acciaio inossidabile possono essere puliti in autoclave, a 121°C.

## 5.3 – Certificato di garanzia

Il certificato di garanzia è incluso nell'imballaggio dell'aspirapolvere.

## 5.4 – Installazione dell'aspirapolvere

### Attenzione!!

L'utente sarà responsabile di garantire la conformità dell'installazione alle normative di legge in vigore.

L'installazione dovrà essere effettuata da un tecnico qualificato, che abbia letto e compreso le presenti istruzioni.

Il pavimento su cui utilizzare l'aspirapolvere dovrà essere livellato, in piano e levigato.

Qualora l'aspirapolvere debba operare in una posizione fissa, garantire uno spazio circostante che assicuri la libertà di movimento e consenta al personale addetto di poter agire con facilità.

## 5.5 – Allacciamento all'alimentazione di rete

### Attenzione!!

Verificare che la tensione e la frequenza dell'alimentazione di rete corrispondano ai valori riportati sulla piastrina dati descritta al paragrafo 3.1 (piastrina dati).

L'installazione e gli interventi di manutenzione a livello dei componenti elettrici, devono essere eseguiti da personale specializzato.

Collegare l'apparecchio a una messa a terra valida. Verificare che l'alimentazione elettrica corrisponda a quanto riportato sulla piastrina dei dati della macchina.

## 6 — Controlli (Fig. 5)

1. Pulsante On / Off (accensione/spegnimento)
2. Vacuometro / Manometro (Solo macchine classe "H")

## 7 — Accensione e spegnimento

### 7.1 — Attenzione

#### Attenzione!!

Non consentire l'uso dell'aspirapolvere a personale non autorizzato.

## 7.2 — Accensione / Spegnimento

Verificare che la macchina sia adeguatamente collegata all'alimentazione di rete. In particolare, verificare che la tensione e la frequenza di rete corrispondano ai valori indicati sulla piastrina

dati della macchina. (vedi figura 1).

Inserire gli accessori nella bocchetta d'aspirazione.

Fissare il tubo alla bocchetta utilizzando faseette inossidabile.

Posizionare l'aspirapolvere in prossimità del punto da pulire interessato, quindi bloccare le ruote premendo le leve verso il basso.

La macchina si ACCENDE/SPEGNE premendo il pulsante grigio posizionato sulla parte superiore del motore.

## 8 — Utilizzo dell'aspirapolvere (Fig. 7)

### 8.1 — Uso corretto dell'aspirapolvere

Prima di utilizzare l'apparecchio, collegare il tubo d'aspirazione alla bocchetta, come indicato a paragrafo 7.2.

Mantenere i tubi d'aspirazione lunghi, quanto più possibile in orizzontale, evitando di piegarli o ritorcerli, con conseguente rischio di usura e ostruzioni eccessive.

All'accensione dell'aspirapolvere, a livello della bocchetta d'ingresso si genera il vuoto che consente l'aspirazione dei materiali.

Il materiale di scarto passa attraverso il tubo e gli accessori dalla bocchetta d'ingresso "4" fino a raggiungere il contenitore "6".

Nelle macchine standard, è possibile utilizzare un sacchetto raccogli-polvere di Nilfisk.

Per sganciare il contenitore, allentare il clamp in acciaio inossidabile ed estrarre la parte superiore con la sezione motore/filtro.

Fissare il sacchetto raccogli-polvere, procedendo come di seguito indicato:

forare il sacchetto raccogli-polvere e posizionarlo nel contenitore inferiore.

Tirare, con entrambe le mani, la piastrina in plastica del sacchetto raccogli-polvere sopra la bocchetta d'aspirazione.

Aprire con cautela il sacchetto raccogli-polvere.

Riposizionare il contenitore superiore e bloccare il clamp in acciaio inossidabile.

#### Nota

La potenza d'aspirazione dipende dalla dimensione e dalla qualità del sacchetto raccogli-polvere. Utilizzare solamente sacchetti originali Nilfisk. In caso contrario potrebbero verificarsi riduzioni nel flusso d'aria, surriscaldamento del motore con conseguente rischio di guasti.

#### Solo classe "H":

Nelle macchine di classe "H" si utilizza il sistema "Sacchetto di sicurezza (Safe Bag)". Il sistema con sacchetto di sicurezza prevede la presenza di un sacchetto raccogli-polvere approvato da BIA per la classe "M". Il sacchetto raccogli-polvere è rinforzato da una rete, quindi inserito in un sacchetto di plastica.

Inserire il sacchetto raccogli-polvere nel contenitore, tenendone la flangia rivolta verso la bocchetta d'ingresso.

Premere la flangia sulla bocchetta fino a totale inserimento.

Il sacchetto di plastica deve conformarsi alla parte inferiore e alle pareti del contenitore. Tirare il bordo del sacchetto sopra il bordo del contenitore e appianarlo.

#### Solo unità "Safe pack":

prima di avviare la macchina, verificare che il motore e il contenitore superiore siano correttamente inseriti nella parte superiore dell'unità "Safe pack".

L'unità "Safe pack" è di tipo "usa e getta", realizzata per evitare il contatto con la polvere pericolosa.

## 8.2 — Pulizia del filtro principale (macchine standard)

Per mantenere la potenza d'aspirazione a un livello costante, tenere il filtro quanto più possibile pulito, scuotendolo a intervalli regolari.

Smontare il gruppo motore aprendo il morsetto in acciaio inossidabile.

Afferrare la piastra inferiore del filtro e tirarla verso l'alto, scuotendola leggermente. Durante tale operazioni, non rimuovere il flessibile. Non lavare o spazzolare il filtro.

#### Solo classe "H"

Il sistema è provvisto di vacuometro / manometro che consente di monitorare il flusso d'aria minimo al fine di garantire una velocità ottimale dell'aria nel tubo d'aspirazione. Sollevando l'accessorie dalla superficie da pulire, se si nota che l'ago del manometro si sposta dal settore verde al settore rosso, significa che il sacchetto raccogli-polvere è pieno e deve essere sostituito.

#### Attenzione:

controllare, a intervalli regolari, il livello del materiale all'interno del sacchetto raccogli-polvere. Il monitoraggio accurato del livello con il manometro non garantisce al 100 per cento che il sacchetto sia pieno.

#### Attenzione:

Non sono previsti dispositivi per la pulizia del filtro principale. Qualora il sacchetto raccogli-polvere sia stato sostituito, ma l'ago del manometro non ritorni nel settore verde, sostituire anche il filtro principale.

## 8.3 — Svuotamento del contenitore / sostituzione del sacchetto (Fig. 9)

Spegnere innanzitutto il motore e attendere affinché la polvere all'interno della macchina si sia depositata. E' quindi possibile separare il contenitore di raccolta polveri dalla parte superiore della macchina:

accendere il motore al fine di evitare che la polvere possa fuoriuscire dal filtro.

Aprire il clamp in acciaio inossidabile, sollevare la parte superiore e appoggiarla sul telaio di supporto. Sostituire il sistema di smaltimento, il sacchetto.

Sollevare la parte superiore sopra la macchina.

Spegnere il motore.

Posizionare la parte superiore sulla macchina e fissarla bloccando il clamp.

#### Solo classe "H": (Fig. 10)

Utilizzo di un sistema con sacchetto raccogli-polvere di sicurezza, Polvere classe H  
Quando il sacchetto raccogli-polvere è pieno



Aprire i clamp e sollevare la parte superiore. Accendere il motore per evitare che la polvere possa fuoriuscire dal filtro. Lasciare il tubo collegato o chiuderlo con un tappo! Estrarre ora la parte superiore e sostituire il sacchetto di sicurezza.

Dopo aver aperto l'apparecchio, staccare con cautela il sacchetto di plastica appoggiato sul bordo del contenitore, premere contemporaneamente l'apertura e sigillarla. Staccare la parte posteriore della flangia di collegamento premendola brevemente e fermamente verso un angolo inferiore, tenendo fermamente la parte anteriore sull'elemento di collegamento. Il giunto flessibile del tubo in plastica è ora visibile e può essere adeguatamente fissato con la fascetta serracavi.

Dopo aver verificato che non vi sia alcuna fuoriuscita di polvere, staccare la parte anteriore della flangia dall'elemento di collegamento. Inserimento del sacchetto raccogli-polvere di sicurezza. Posizionare il sacchetto raccogli-polvere speciale in orizzontale nel contenitore, mantenendo la relativa apertura rivolta verso la bocchetta d'ingresso del contenitore. Far scorrere l'apertura del sacchetto raccogli-polvere speciale sulla bocchetta d'ingresso del contenitore fino al punto massimo, senza alcuna rotazione. Piegare il sacchetto di plastica sul bordo del contenitore. Tirare la parte del sacchetto di plastica sovrapposta al bordo del contenitore verso la flangia (prima di ricollegare le sezioni superiore e inferiore dell'aspirapolvere).

Sollevare la parte superiore sulla macchina. Spegnerne il motore. Posizionare la parte superiore sulla macchina e fissarla con il clamp di bloccaggio.

## 9 — Classi di polveri

Utilizzare l'apparecchio in conformità agli standard in vigore.

Verificare la classe di polveri trattabili dalla macchina (vedere piastrina dati).

Non utilizzare la macchina per diverse classi contemporaneamente, se non con l'utilizzo degli accessori adeguati.

### **Polvere Classe "L"**

(Rischio ridotto – definito da EN 60335-2-69).

Questo aspirapolvere industriale è approvato in conformità alla norma EN 60335-2-69 per classe d'utilizzo "L" ed è idonea per l'aspirazione di polvere secca, non infiammabile e non tossica con valori di MAK > 1mg/m<sup>3</sup>; l'aria di pulizia viene ritrasferita nel luogo di lavoro.

### **Polvere classe "M"**

(Rischio medio – definito da EN 60335-2-69).

Questo aspirapolvere industriale è approvato in conformità a EN 60335-2-69 per classe d'utilizzo "M" ed è idoneo per l'aspirazione di polvere secca, non infiammabile non tossica, con valori di MAK > 0,1mg/m<sup>3</sup>; l'aria di pulizia viene ritrasferita nel luogo di lavoro.

### **Polvere classe "H"**

(Rischio elevato – definito da EN 60335-2-69).

Questo aspirapolvere industriale è approvato in conformità a EN 60335-2-69 per classe d'utilizzo "H" ed è idoneo per l'aspirazione di polvere secca, non infiammabile e non tossica, con valori di limitazione MAK; nonché di polvere secca, non infiammabile di sostanze cancerogene. L'aria di pulizia viene riespulsata nell'atmosfera del luogo di lavoro.

## 10 — Manutenzione

### 10.1 — Premessa

#### **Attenzione!!**

Tutti gli interventi di manutenzione e di pulizia devono essere eseguiti ad aspirapolvere spento e scollegato dall'alimentazione di rete.

Il gruppo d'aspirazione non richiede alcun particolare intervento di manutenzione o di lubrificazione.

Tenere tuttavia presente che il corretto utilizzo e la corretta manutenzione sono fattori essenziali per garantire la sicurezza e la resa dell'aspirapolvere. A garanzia di un funzionamento regolare e costante e per evitare d'invalidare la garanzia, in caso di necessità di riparazioni, utilizzare sempre esclusivamente parti di ricambio originali Nilfisk-Advance A/S.

### 10.2 — Controlli e ispezioni all'accensione

Il cliente, per verificare che durante il trasporto l'aspirapolvere non si sia danneggiato, dovrà eseguire le seguenti ispezioni.

#### 10.2.1 — Prima dell'accensione:

Verificare che la tensione di rete corrisponda alla tensione per cui la macchina è preposta (vedere piastrina dati al paragrafo 3.1 Fig. 1).

#### 10.2.2 — Durante il funzionamento dell'aspirapolvere

Verificare che tutte le tenute d'aria siano perfettamente stagne;

verificare che le protezioni fisse siano adeguate; eseguire i test d'aspirazione utilizzando gli stessi materiali usati durante il lavoro;

in questo modo si potrà controllare il corretto funzionamento di tutti i componenti dell'aspirapolvere.

### 10.3 — Manutenzione ordinaria

Affinché l'aspirapolvere possa rimanere costantemente in condizioni ottimali, eseguire le seguenti operazioni

#### 10.3.1 — Prima di ogni turno di lavoro:


verificare che tutti i cartelli d'avvertenza e di pericolo siano ben fissati e leggibili;

sostituirli qualora siano danneggiati o incompleti;

verificare che il contenitore scarti sia vuoto;

in caso contrario svuotarlo – vedere paragrafo 8.3.

#### 10.3.2 — Pulizia dell'aspirapolvere:

 Eseguire le operazioni di pulizia e manutenzione dell'apparecchio in maniera razionale e in condizioni di sicurezza, senza creare situazioni di pericolo per il personale addetto alla manutenzione o per le altre persone presenti.

Si raccomanda di adottare adeguate precauzioni di



sicurezza, ad esempio decontaminare l'apparecchio prima di smontarlo, effettuare lo smontaggio in locali dotati di un adeguato sistema di ventilazione e filtraggio dei gas di scarico, pulire con cura l'area dedicata alla manutenzione ed indossare adeguati sistemi di protezione personale.

- Per le apparecchiature dotate di certificazione di classe M e H, eseguire la decontaminazione della superficie dell'apparecchio con un aspirapolvere, quindi pulirla accuratamente con un panno o trattarla con un sigillante prima di portarla all'esterno della zona pericolosa. Una volta portati all'esterno della zona pericolosa, tutti i componenti della macchina devono essere considerati contaminati, ed è necessario adottare tutte le misure necessarie per impedire la dispersione delle polveri.
- L'apparecchio contiene componenti autoclavabili e componenti NON autoclavabili.
- Tutti i componenti in acciaio inossidabile possono essere puliti o decontaminati in autoclave a 121° C - tale processo garantisce l'assoluta decontaminazione dei componenti.
- I componenti autoclavabili sono:
  - o Carrello
  - o Contenitore polvere
  - o Contenitore filtro
  - o Morsetti in acciaio inossidabile
  - o Cavi di messa a terra in acciaio inossidabile
  - o Viti, dadi ecc.
  - o Coperchio superiore del filtro
  - o Guarnizioni in gomma siliconica del filtro di scarico
  - o Tutti gli accessori, le tubature, gli ugelli e il tubo flessibile in silicone bianco.
- Tutti i componenti NON autoclavabili devono essere sterilizzati utilizzando detergenti / igienizzanti adeguati, per garantire l'assoluta pulizia della superficie ed evitare la proliferazione di batteri o di organismi simili.
- I componenti NON autoclavabili sono:
  - o Unità motore
  - o Vacuometro
  - o Maniglia
  - o Cavi
- Per garantire una corretta pulizia dei componenti NON autoclavabili, è necessario smontare l'apparecchio.
- Fare riferimento alle istruzioni sopra riportate.
- Pulitura della testata del motore:
  - o Pulire tutta la parte esterna dell'apparecchio con un aspirapolvere
  - o Smontare l'apparecchio allentando i morsetti in acciaio inossidabile
  - o Scollegare il cavo dalla testata del motore
  - pulire il cavo a fondo con un panno e un detergente adatto.
  - o Svitare le 2 viti che fissano la maniglia (le viti possono essere pulite in autoclave)
  - Pulire a fondo la maniglia con un panno e un detergente adatto
  - o Rimuovere il coperchio del filtro di scarico svitando le 4 viti

- Il coperchio in acciaio inox e le viti possono essere puliti in autoclave a 121° C
- Anche le guarnizioni che uniscono l'unità motore al filtro di scarico possono essere pulite in autoclave a 121° C (sono realizzate in una speciale gomma siliconica)
- Il filtro di scarico ULPA non deve essere pulito. È necessario smaltirlo in un apposito sacchetto a tenuta stagna, conformemente con le normative in vigore in materia di smaltimento di questo genere di rifiuti.
- o Pulire a fondo la piastra su cui è installato il filtro di scarico e il coperchio superiore del motore utilizzando un panno e un detergente adatto.
- o Smontare il vacuometro dal contenitore superiore prima di procedere alla pulitura.
- o Pulire a fondo il vacuometro (manometro) con un panno e un detergente adatto.
- o Tutti i componenti che NON possono essere puliti, come ad esempio
- o Il filtro principale (HEPA nel dispositivo di classe H)
- o Il filtro di scarico (ULPA)
- o I contenitori raccogli-polvere (i sacchetti degli apparecchi standard o i "sacchetti di sicurezza" dei dispositivi di classe H)
- o devono essere smaltiti in un apposito sacchetto a tenuta stagna, conformemente con le normative in vigore in materia di smaltimento di questo genere di rifiuti.

## 11 - Sostituzione del filtro

### 11.1 — Sostituzione del filtro principale

#### Attenzione!!

Qualora l'aspirapolvere sia stato utilizzato per l'aspirazione di materiali pericolosi per la salute degli utenti, il personale dovrà indossare dei dispositivi di protezione personale adeguati.

Sostituzione del filtro principale. Se possibile, operare all'esterno.

Smaltire il filtro usato in un sacchetto a tenuta stagna, conformemente con le normative in vigore in materia di smaltimento di questo genere di rifiuti.

Allentare il morsetto che fissa il gruppo del filtro alla macchina.

Togliere la testata motore dall'apparecchio.

Staccare le guarnizioni che fissano l'anello del filtro alla parte inferiore del contenitore superiore.

Sganciare il filtro dalla parte superiore del contenitore e metterlo in un sacchetto di plastica.

Fare riferimento alle istruzioni sopra riportate.

Chiudere il sacchetto di plastica che contiene il filtro.

Qualora sia sporco di polvere tossica o dannosa, evitare di gettarlo. Portarlo presso le autorità atte allo smaltimento di questo tipo di rifiuti.

Sostituire il filtro principale e il filtro classe "H" con particolare cautela, indossando, in particolare, una maschera tipo P3.

#### Attenzione!!

La sostituzione del filtro è un'operazione importante. Sostituire il filtro con un filtro di pari caratteristiche, superficie di filtrazione e categoria. La mancata

osservanza di questa normativa potrebbe mettere a repentaglio il corretto funzionamento dell'aspirapolvere.  
Inserire il filtro nel contenitore, procedendo come sopra descritto, ma in ordine inverso.

### 11.2 — Sostituzione del filtro di scarico (Fig. 11)

Prima di iniziare, scollegare l'aspirapolvere dall'alimentazione

**!Attenzione:** Adottare la corretta protezione dell'operatore, in conformità alle normative inerenti al materiale contenuto nel filtro ULPA.

#### Rimozione dell'impugnatura

Scollegare l'impugnatura svitando le due viti.  
Rilasciare l'impugnatura esercitando una leggera pressione al centro verso il basso.  
Premere e rilasciare l'impugnatura dalle scanalature.  
Rimozione e sostituzione della cartuccia del filtro e delle guarnizioni  
Svitare le quattro viti.  
Sollevare il telaio in acciaio inossidabile con la cartuccia del filtro.  
Sostituire la cartuccia del filtro e le guarnizioni.

Reinserire il telaio del filtro premendo dall'alto, in modo tale da inserire le quattro viti.

Rimontare l'impugnatura e fissarla in posizione con le 2 viti.

Smaltire il filtro di scarico rimosso e sostituito in un sacchetto a tenuta stagna, conformemente con le normative in vigore in materia di smaltimento di questo genere di rifiuti.

Prestare particolare attenzione durante la sostituzione del filtro di scarico, e indossare una maschera protettiva di tipo 3.

#### Nota

Il filtro di scarico è considerato un rifiuto tossico e deve essere trattato come tale.

Portarlo presso un ente autorizzato allo smaltimento di questo tipo di materiali.

### 11.3 – Controlli annuali e manutenzione.

- Almeno una volta all'anno, rivolgersi al produttore o ad una persona appositamente addestrata affinché eseguano una verifica tecnica. L'ispezione annuale consiste nel controllare che i filtri non siano danneggiati, che le guarnizioni e i dispositivi di tenuta siano perfettamente stagni, e che il meccanismo di controllo funzioni correttamente.
- Sui dispositivi di classe H, il corretto funzionamento dei filtri deve essere controllato almeno una volta all'anno, oppure più frequentemente se le normative locali lo richiedono. Seguire le procedure di verifica dell'efficienza del sistema filtrante illustrate nella norma IEC 60335-2-69, AA.22.201.2 – in caso di esito negativo, sostituire il filtro e ripetere il test sul filtro nuovo.
- Durante l'esecuzione dei controlli o degli interventi di assistenza e manutenzione, tutti i componenti contaminati che non possono essere puliti in maniera adeguata devono essere smaltiti in appositi sacchetti a tenuta stagna,

conformemente con le normative in vigore in materia di smaltimento di questo genere di rifiuti.

## 12. — Ricambi consigliati

Di seguito è riportato un elenco di ricambi da tenere sempre a portata di mano per rendere più rapide le operazioni di manutenzione.

N.	Descrizione
81303215	SACCHETTO SALUTE&SICUREZZA 5 PZ
81620000	SACCHETTO RACCOGLIPOLVERE 6,5 l, 5 PZ
80556600	KIT FILTRO ULPA
80353000	GUARNIZIONE PER INGRESSO
61909800	FILTRO GORE-TEX
80386700	GUARNIZIONE PER CONTENITORE
32410000	KIT FILTRO HEPA
21545700	CAVO 10 m 3X1,0 mm

## 13. — Localizzazione guasti

### ● il motore non parte

- possibilità di fusibile bruciato, da sostituire
- possibilità di cavo o presa a parete difettosa, da verificare.

### ● Potenza d'aspirazione ridotta

- il sacchetto raccogli-polvere potrebbe essere pieno, per cui da sostituire,
- il filtro potrebbe essere ostruito, e quindi da scuotere,
- valvola di bypass aperta.

La valvola di bypass protegge i motori dal rischio di surriscaldamento che potrebbe verificarsi in caso d'insufficienza dell'aria di raffreddamento.

Evitare di attivare il meccanismo inutilmente chiudendo la bocchetta d'aspirazione manualmente durante il funzionamento dell'apparecchio. In caso di tubo bloccato o di necessità di pulizia del filtro, il flusso dell'aria viene interrotto e non è quindi più sufficiente. In questo caso la valvola di bypass si apre. Durante l'eliminazione del blocco, non è necessario disattivare il sistema.

Terminata la suddetta operazione, è possibile proseguire con il lavoro.

### ● I dispositivi di pulizia aspirapolvere si fermano

- l'interruttore termico ha attivato lo spegnimento del motore, quale conseguenza di un'ostruzione del tubo, dell'impugnatura o dell'accessorie. Eliminare la causa dell'ostruzione.
- una volta raffreddamento, il motore si riaccenderà automaticamente.

	IVT1000 CR	IVT1000 CR H	IVT1000 CR Safe Pack	IVT1000 CR	IVT1000 CR H	IVT1000 CR Safe Pack
<b>CARATTERISTICHE</b>	EU - UK 220-240V	EU -UK 220-240V	EU - UK 220-240V	US 110-120V	US 110-120V	US 110-120V
Potenza nominale W	1200	1200	1200	1100	1100	1100
Classe polvere	M	H	H	M	H	H
Frequenza (Hz)	50-60	50-60	50-60	50-60	50-60	50-60
Messo a terra	X	X	X	X	X	X
Grado di protezione (umidità, polvere) -	IP40	IP40	IP40	IP40	IP40	IP40
Flusso d'aria senza tubo flessibile l/sec - m3/h	38 - 1368	35 - 1260	35 - 1260	36 - 1296	34 - 1224	34 - 1224
Vuoto kPa - hPA	19,8 - 198	20 - 200	20 - 200	19,6 - 196	19,8 - 198	19,8 - 198
VUOTO MAX (KPA) - (HPA)	19,8 - 198	20 - 200	20 - 200	19,6 - 196	19,8 - 198	19,8 - 198
Potenza di aspirazione con flessibile W	250	236	236	240	232	232
Livello di emissione sonora a 1.5 m Lpa - dB(A) (ISO 3744)	61	61	61	61	61	61
Tipo di filtro principale	GORETEX PTFE	HEPA H13	HEPA H13	GORETEX PTFE	HEPA H13	HEPA H13
Superficie filtro principale, cotone cm2	2100	2573	2573	2100	2573	2573
Superficie filtro di scarico, ULPA U15 cm2	2573	2573	2573	2573	2573	2573
Capacità del serbatoio litri	12,5	12,5	-	12,5	12,5	-
Capacità del sacco polvere litri	6,5	8	6,5	6,5	8	6,5
Ingresso (mm)	32	32	32	32	32	32
Lunghezza x larghezza x altezza (cm)	Ø30 x 62,5	Ø30 x 72,5	Ø30 X 70	Ø30 x 62,5	Ø30 x 72,5	Ø30 X 70
Peso kg	7,75	9,2	8,2	7,75	9,2	8,2

Caratteristiche e dettagli possono variare senza preavviso

## 1 – Introducción

La seguridad operativa del aparato que ha adquirido está en manos de quienes trabajan con él cada día.



Antes de usar el aspirador, lea siempre las instrucciones de funcionamiento y téngalas a mano.



Este símbolo indica instrucciones de seguridad que deben respetarse para evitar lesiones personales.

### “NOTA IMPORTANTE:

Este manual ha sido elaborado para informar a los usuarios del aparato acerca de las precauciones y reglamentos destinados a garantizar su seguridad y permitir que el aspirador permanezca en buenas condiciones de funcionamiento.

El personal autorizado para trabajar con el aparato debe entender el manual antes de arrancar el aparato.

Conserve el manual cerca del aparato, en un lugar seco y protegido, alejado de la luz solar directa y listo para poder consultarlo cuando lo necesite.

Este manual refleja la tecnología más novedosa en el momento de la venta, y no se considerará adecuado si posteriormente se realizan modificaciones, a menos que se haya instalado un kit de Nilfisk-Advance específico para el aparato.

El fabricante se reserva el derecho a actualizar la gama de productos, así como los manuales correspondientes, sin que ello le obligue a actualizar los aparatos y manuales anteriores.

En caso de duda, consulte a su Centro de Servicio Posventa más cercano o a Nilfisk- Advance.

### Descripción:

Este aparato es adecuado para el uso comercial, por ejemplo en hoteles, colegios, hospitales, fábricas, tiendas, oficinas y negocios de alquiler.

Este aparato ha sido diseñado para recoger virutas, restos, polvo y diversos residuos.

El aspirador ha sido diseñado y fabricado para funcionar en un entorno industrial como, por ejemplo, salas limpias donde pueda emplearse para efectuar una limpieza normal.

El aire pasa por una superficie filtrante donde quedan atrapados los elementos sólidos en suspensión.

Este aparato viene equipado de serie con filtros de escape ULPA U 15, lo cual lo hace adecuado para su uso en salas limpias ISO 5 e ISO 6 (en condiciones normales, incluso ISO clase 4).

También está disponible una versión de clase “H” equipada con filtro HEPA H 13 de subida y filtro ULPA U 15 de bajada. Este aparato es apto para aspirar polvo perjudicial para la salud de la clase “H”.

El IVT 1000 CR / IVT 1000 CR “H” (puede equiparse con bolsas de polvo estándar (polvo no nocivo) o con una “Safe Bag” (Bolsa de Seguridad) apta para polvo nocivo de la clase “H”).

También está disponible una versión “Safe Pack” (Cubo de Seguridad) del aparato, el cual incluye un recipiente de recogida de polvo con filtro HEPA incorporado, para

utilizarlo en caso de polvo nocivo. Dicho recipiente se cambia íntegramente tras su utilización.

El indicador de presión instalado en el aparato (clase “H” únicamente) advierte al operario de la situación del filtro: un incremento de presión corresponde a la disminución de la potencia de succión del aparato.

La alta calidad del aspirador está garantizada por las pruebas más rigurosas.

El aparato está fabricado con acero inoxidable AISI 316. Todos los materiales y componentes son sometidos a una serie de inspecciones estrictas a lo largo de las diversas fases de producción con el fin de certificar el cumplimiento de las normas de calidad más exigentes.

## 2 – Precauciones de seguridad

### Antes del encendido

Compruebe regularmente que el cable de alimentación no esté dañado, agrietado o deteriorado.

Si el cable de alimentación estuviera dañado, debe ser sustituido por personal de servicio de Nilfisk-Advance o por un electricista para evitar cualquier peligro antes de utilizar el aspirador. Utilice solamente el tipo de cable especificado en el manual de funcionamiento.

No dañe los cables de alimentación (por ejemplo, caminando sobre ellos, tirando de ellos o aplastándolos).

Desconecte el cable de alimentación tirando solamente del enchufe (no tire del cable de alimentación).

### 2.1. – Precauciones generales

Por su propia seguridad:



El aspirador sólo debe ser utilizado por personas formadas en el uso del mismo y explícitamente autorizadas para utilizarlo. A pesar de su manejo sencillo, el aspirador no es adecuado para los niños. El uso del aspirador está sujeto a las regulaciones nacionales vigentes. Aparte de las instrucciones de funcionamiento y las regulaciones sobre prevención de accidentes correspondientes vigentes en el país de uso, observe las regulaciones necesarias para la seguridad y el uso correcto.

No emplee técnicas de trabajo que no sean seguras.

Familiarícese bien con el contenido de este manual antes de arrancar, utilizar, reparar o manejar el aspirador de cualquier modo.

No permita nunca que el aspirador sea utilizado por personal no autorizado.

No lleve ropa desabrochada o amplia, ya que podría ser atrapada por el aspirador. Lleve ropa adecuada.

Consulte a su empleador acerca de las disposiciones de seguridad vigentes y los dispositivos específicos de prevención de accidentes que deben utilizarse para garantizar la seguridad de las personas.

La zona donde se desempeñen las operaciones de mantenimiento (ordinario o extraordinario) debe estar limpia y seca en todo momento.

Las herramientas necesarias deben estar disponibles en todo momento.

Las reparaciones únicamente deben ser realizadas

cuando el aparato esté quieto y desconectado de la red eléctrica. No lleve nunca a cabo reparaciones sin haber recibido previamente la autorización necesaria.

## 2.2. Advertencias importantes

**ATENCIÓN** Este aparato ha sido diseñado sólo para uso en seco y no debe usarse o guardarse en el exterior en lugares húmedos.

Para reducir el riesgo de incendio, descargas eléctricas o lesiones:

No deje el aparato sin vigilancia mientras esté enchufado. Desenchúfelo cuando no esté siendo utilizado y para efectuar reparaciones.

No permita que se utilice como juguete. Es necesario prestar mucha atención cuando se usa cerca de niños o cuando lo utilizan éstos.

Utilícelo sólo de la manera descrita en este manual. Utilice solamente accesorios y piezas de recambio recomendados por el fabricante.

No utilice el aparato si observa daños en el cable o el enchufe. Si el aparato no funciona correctamente, se ha caído, ha sufrido daños, se ha dejado a la intemperie o ha caído al agua, acuda a un centro de servicio.

No tire del cable ni arrastre el aparato por medio del cable, no utilice el cable a modo de mango, evite que el cable quede atrapado al cerrar las puertas y no tire del cable contra bordes agudos o esquinas. No pase el aparato por encima del cable. Mantenga el cable alejado de superficies calientes.

Inspeccione regularmente el cable de alimentación para ver si está dañado, por ejemplo, si está agrietado o deteriorado. Si se encuentra algún daño, sustituya el cable antes de utilizar de nuevo el aparato. Sustituya solamente el cable de alimentación con el tipo especificado en el apartado "repuestos rec." en el manual de instrucciones.

No desenchufe el aparato tirando del cable. Para desenchufar, tire del enchufe y no del cable.

No toque el enchufe ni el aparato con las manos mojadas.

No coloque ningún objeto en las aberturas. No utilice el aparato con las aberturas obstruidas; manténgalas libres de polvo, hilos, pelo o cualquier otra sustancia que pueda impedir la circulación del aire.

Procure no acercarse a las prendas de vestir amplias, el cabello, los dedos y cualquier otra parte del cuerpo a las aberturas y los componentes móviles.

El aparato no debe usarse en ningún caso para recoger materiales calientes. Concretamente, el aparato no debe usarse para limpiar chimeneas, ni abiertas ni cerradas, hornos o instalaciones similares que contengan ceniza caliente o incandescente.

No utilizar si la bolsa para el polvo y/o los filtros no están en su sitio.

Apague todos los controles antes de desenchufar el aparato.

Tenga un cuidado especial cuando limpie en escaleras. El aparato no debe utilizarse para recoger combustible ni materiales explosivos, así como tampoco debe ser utilizado en una atmósfera inflamable.

## 2.3 Instrucciones de conexión a tierra

Este aparato debe conectarse a tierra. En caso de que se produzca algún fallo o avería, la conexión a tierra ofrece una vía de resistencia menor para la corriente eléctrica, reduciendo el riesgo de descarga eléctrica.

El enchufe debe conectarse a una toma de corriente debidamente instalada y conectada a tierra de acuerdo con todas las normas y ordenanzas locales.

**ADVERTENCIA** – La conexión incorrecta del conductor de conexión a tierra del equipo puede suponer un riesgo de descarga eléctrica.

Consulte a un electricista cualificado o al personal de servicio en caso de duda acerca de la correcta conexión a tierra de la toma de corriente. No modifique el enchufe suministrado con el aparato: en caso de que no se adapte a la toma de corriente, pida a un electricista cualificado que instale un enchufe adecuado.

### ¡Atención!

El usuario no debe alterar el equipo bajo ningún concepto.

En caso de que el usuario o una persona no autorizada traten de desmontar, modificar o, de manera general, alterar cualquier parte del aspirador, la garantía quedará anulada. En caso de fallo, póngase en contacto con su Centro de Servicio Posventa más cercano.

## 3 – Información sobre el aparato

### 3.1. Datos de identificación.

Siempre que se ponga en contacto con el servicio de posventa Nilfisk-Advance, indique los datos de identificación que aparecen en el aparato.

Si suministra la identificación exacta del modelo y el número de serie del aparato, evitará recibir información incorrecta.

La placa de identificación que contiene los datos del aparato se muestra en la fig. 1.

A Tipo

B Potencia eléctrica

C Número de serie- aassXXXX

(aa = año ss = semana XXXX = número)

D Frecuencia de funcionamiento

E Categoría de clase de polvo

F Número de referencia

G Voltaje

H Corriente máx.

### 3.2. Componentes principales (fig. 2 / 3 / 4)

La siguiente lista de los principales componentes ayudará a los usuarios a comprender los términos utilizados en este manual.

Fig. 2 aparato estándar

1. Cabezal del motor con asa incluida
2. Botón de encendido / apagado
3. Tapa del filtro de escape
4. Filtro de escape ULPA U 15
5. Recipiente superior
6. Filtro principal clase "M" filtro PTFE Goretex®
7. Recipiente para polvo
8. Pinzas de acero inoxidable
9. Carrito

Fig. 3 Aparato clase "H"

1. Cabezal del motor con asa incluida
2. Botón de encendido / apagado
3. Tapa del filtro de escape
4. Filtro de escape ULPA U 15
5. Contenedor superior
6. Indicador de aspiración / Manómetro
8. Filtro HEPA H 13 clase "H"
9. Contenedor de polvo
10. Tapa ciega para entrada



11. Pinzas de acero inoxidable
12. Carrito

Fig. 4 Aparato "Safe Pack"

1. Cabezal del motor con asa incluida
2. Botón de encendido / apagado
3. Tapa del filtro de escape
4. Filtro de escape ULPA U 15
5. Contenedor superior
7. Unidad "Safe Pack"
8. Filtro HEPA H 13 fijado dentro de la unidad Safe Pack
9. Pinzas de acero inoxidable
10. Carrito

## 4 – Seguridad

### ¡Atención!

Compruebe que todas las pinzas estén bien colocadas y funcionen correctamente antes de arrancar y utilizar el aparato.

No altere nunca los dispositivos de seguridad.

Compruebe siempre que los dispositivos de protección y seguridad estén montados y funcionen bien cada vez que vaya a darle al aspirador un uso distinto al anterior o antes de comenzar a utilizar el aparato. Si no es así, apague el aspirador e informe de la avería.

El aspirador ha sido fabricado prestando especial atención a la seguridad del operario.

Cumpla los procedimientos y la información sobre asistencia técnica y mantenimiento que se indican en este manual.

No utilice nunca aire comprimido para limpiar el aparato o sus componentes.

No abra nunca el contenedor de residuos mientras el aspirador esté en funcionamiento.

Antes de iniciar la conexión eléctrica, compruebe que los valores de voltaje y frecuencia son los indicados en la placa de datos del aparato.

Conecte el aparato a la toma de electricidad con un circuito de toma de tierra eficaz.

El personal autorizado es el único que debe tener permiso para manipular los componentes eléctricos del aparato y, para hacerlo, siempre debe desconectar el aparato de la toma de electricidad.

No desplace nunca el aparato tirando del cable de alimentación. Si lo hace, podría dañar el aspirador en sí y el operario correría el riesgo de recibir descargas eléctricas.

## 5 – Pruebas, entrega, instalación

### 5.1 – Pruebas

El aparato ha sido probado en nuestra planta con el fin de garantizar su correcto funcionamiento.

Durante esta fase, se llevan a cabo las pruebas relativas a los valores de succión.

Así se garantiza que el aspirador desempeña de un modo óptimo la función para la que ha sido diseñado.

### 5.2 – Entrega y manipulación

El aparato se entrega en una caja de cartón.

Cuando reciba el aparato compruebe si hay daños ocultos. Si descubre algún daño, presente inmediatamente una reclamación al transportista.

El aparato puede almacenarse a temperaturas comprendidas entre 0 y 50°, con una humedad relativa del 65%.

Siempre que vaya a almacenar el aparato, antes deberá limpiarlo siguiendo las instrucciones.

El aparato puede ser utilizado a temperaturas comprendidas entre -5 y 50 °C con una humedad relativa del 65%.

El embalaje de envío deberá ser desechado de conformidad con la normativa legal aplicable. Cuando deba deshacerse de un aparato que haya quedado inservible, hágalo de conformidad con la normativa legal aplicable.

Para limpiar el aparato, utilice solamente disolventes no tóxicos y no inflamables de los que están disponibles en el mercado. Las piezas y accesorios de acero inoxidable pueden limpiarse en un autoclave a 121°C.

### 5.3 – Certificado de garantía

El certificado de garantía se incluye en el embalaje junto con el aspirador.

### 5.4 – Instalación del aspirador

#### ¡Atención!

El usuario será responsable de garantizar que la instalación cumple la normativa legal local.

El equipo deberá ser instalado por un técnico cualificado, una vez que éste haya leído y comprendido las instrucciones que aquí se incluyen.

El suelo sobre el que se utilice el aspirador deberá ser una superficie nivelada, lisa y uniforme.

En caso de que el aspirador deba funcionar en una posición fija, deje suficiente espacio alrededor para que tenga libertad de movimiento y asegúrese de que el personal de mantenimiento pueda manejarlo cómodamente.

### 5.5 – Conexión a la red eléctrica

#### ¡Atención!

Compruebe que los valores de voltaje y frecuencia de la red eléctrica corresponden a los valores indicados en la placa de datos a la que se refiere el párrafo 3.1. (placa de datos).

Todas las operaciones de instalación y mantenimiento de los componentes eléctricos deberán ser realizadas por personal especializado.

Conecte el equipo a una toma de tierra eficaz.

Asegúrese de que el suministro eléctrico se adapte a los valores indicados en la placa del aparato.

## 6 — Controles (Fig. 5)

1. Botón de encendido / apagado
2. Indicador de aspiración / Manómetro (Aparato de clase "H" únicamente)

## 7 — Arranque y parada

### 7.1 – Advertencia

#### ¡Atención!

Está prohibida la utilización del aspirador por personal no autorizado.

### 7.2 – Arranque / Parada

Compruebe que el aparato ha sido correctamente conectado a la red eléctrica. Compruebe en especial que el voltaje y los valores de frecuencia de la red eléctrica corresponden a los indicados en la placa de datos. (ver fig. 1).

Encaje los accesorios en la entrada de succión. Utilice la pinza de acero inoxidable para encajar la manguera en el orificio de entrada.

Coloque el aspirador cerca del lugar donde vaya a utilizarlo y, a continuación, bloquee las ruedas presionando las palancas hacia abajo.

El aparato se enciende y apaga pulsando el botón gris que se encuentra en la parte de arriba del motor.

## **8 — Utilización del aspirador (fig. 7)**

### **8.1 — Utilización correcta del aspirador**

Antes de utilizar el aparato, conecte el tubo de succión a la entrada, tal como se indica en el párrafo 7.2.

Mantenga los tubos de succión lo más rectos posible. No deje que se doblen o retuerzan ya que, de hacerlo, podrían desgastarse u obstruirse en exceso.

Al encender el aspirador, se crea una succión a la entrada del tubo, la cual aspira los residuos.

Los residuos atraviesan el tubo y los accesorios por la entrada "4" hasta llegar al contenedor "6".

En el aparato estándar se puede utilizar una bolsa de polvo Nilfisk original. Para soltar el contenedor, retire la pinza de acero inoxidable y levante la parte superior de la sección motor/filtro.

Fije la bolsa de polvo como sigue:

Perfore el orificio de la bolsa de polvo y colóquela en el contenedor inferior.

Tire de la placa de plástico azul de la bolsa de polvo para llevarla sobre la entrada de succión con ambas manos.

Despliegue la bolsa de polvo con cuidado. Vuelva a colocar el contenedor superior y cierre la pinza de acero inoxidable.

#### **Nota**

La capacidad de succión depende del tamaño y la calidad de la bolsa de polvo. Utilice solamente bolsas Nilfisk originales. Si se utilizan bolsas de polvo que no sean de la marca Nilfisk, y se limita el flujo de aire, se puede producir un calentamiento excesivo del motor, con los daños que ello entraña.

#### **Clase "H" solamente:**

Para el aparato de clase "H", se utiliza un sistema "Safe Bag" (Bolsa de Seguridad). El sistema Safe Bag consta de una bolsa de polvo aprobada por BIA para la clase "M". La bolsa de polvo va reforzada con una malla, y encapsulada en una bolsa de plástico.

Introduzca la bolsa de polvo dentro del contenedor. Su pestaña debe apuntar hacia la entrada.

A continuación, presione la pestaña sobre la entrada hasta que esté bien encajada.

La bolsa de plástico debe ajustarse a la parte inferior y las paredes del contenedor. Rasgue el borde de la bolsa que queda encima del borde del contenedor y alíselo.

#### **"Safe Pack" solamente:**

Antes de arrancar el aparato, asegúrese de que el contenedor de la parte superior y el motor se ajustan correctamente a la parte superior de la unidad del Safe Pack (Cubo de Seguridad).

La unidad Safe Pack es desechable y está diseñada para contener suciedad nociva para la salud.

### **8.2 — Limpieza del filtro principal (Aparato estándar)**

Para mantener la potencia de succión a un nivel constante, hay que mantener el filtro lo más limpio posible sacudiéndolo regularmente.

Desmonte el motor abriendo la pinza de acero inoxidable.

Saque la placa de abajo del filtro, tire de él hacia arriba y sacúdalo ligeramente. No retire la manguera mientras sacuda el filtro. Atención: el filtro no se debe lavar ni cepillar.

#### **Clase "H" solamente**

El sistema está equipado con un indicador de aspiración / manómetro, que le permite supervisar el flujo mínimo de aire con el fin de garantizar la velocidad óptima del aire dentro de la manguera de succión. Si al levantar la boquilla para suelo de la superficie que esté limpiando, la aguja del manómetro se mueve de la zona verde a la roja, significa que la bolsa para polvo está llena y hay que cambiarla.

#### **Atención:**

Se debe comprobar regularmente el nivel de material que hay dentro de la bolsa de polvo. La supervisión de dicho nivel exclusivamente mediante el manómetro no garantiza al 100% que la bolsa no esté llena.

#### **Atención:**

No existe ningún dispositivo para limpiar el filtro principal. Si se ha sustituido la bolsa para polvo y la aguja del manómetro no regresa a la zona verde, significa que hay que cambiar también el filtro principal.

### **8.3 — Vaciado del contenedor / sustitución de la bolsa (fig. 9)**

En primer lugar, apague el motor y espere un momento a que se deposite el polvo que haya dentro del aparato. A continuación, puede separar el contenedor de recogida de polvo de la parte superior del aparato:

Encienda el motor para evitar que caiga polvo del filtro.

Abra la pinza de acero inoxidable, levante la parte superior y deje que descansa sobre el marco de soporte.

Vuelva a colocar el sistema de desecho, la bolsa.

Levante la pieza superior que se encuentra encima del aparato.

Apague el motor.

Coloque la pieza superior en el aparato y fijela con la pinza.

#### **Clase "H" solamente: (fig. 10)**

Utilización de un sistema para polvo Safe Bag (Bolsa de Seguridad), Clase de polvo H

Una vez que la bolsa de polvo esté llena

Abra las pinzas y levante la pieza superior.

Encienda el motor para evitar que caiga polvo del filtro.

Deje la manguera conectada o ciérrela con la tapa de cierre.

A continuación, levante la pieza superior y cambie el sistema de eliminación de residuos Safe Bag.

Después de abrir el aparato, suelte cuidadosamente la bolsa de plástico que atraviesa el aro del recipiente,

presione la apertura para juntarla y ciérrela. Suelte la parte posterior de la pestaña de conexión presionando breve y firmemente hacia abajo en un ángulo, sujetando mientras con firmeza la parte delantera sobre la pieza de conexión. La junta del tubo de plástico flexible ya está visible y puede soltarse con seguridad mediante el cierre de cable de plástico con sólo tirar de él. Asegúrese de que no pueda escapar nada de polvo, y a continuación suelte también la parte delantera de la pestaña de la pieza de conexión.

#### **Ajuste de la bolsa para polvo Safe Bag**

Coloque la bolsa especial para polvo de modo que quede plana en el recipiente, con la apertura dirigida hacia la entrada del recipiente. A continuación, deslice la apertura de la bolsa especial para polvo hasta llevarla dentro de la entrada del recipiente, tan lejos como pueda llegar (sin girarla). A continuación, doble la bolsa de plástico sobre el aro del recipiente. Después, tire de la parte de la bolsa de plástico que se solapa con el aro del recipiente de modo que quede tirante contra la pestaña (antes de volver a fijar las secciones superior e inferior del aspirador). Levante la pieza superior que se encuentra encima del aparato. Apague el motor.

Coloque la pieza superior sobre el aparato y fijela con la pinza de bloqueo.

## **9 — Clases de polvo**

Utilícese de conformidad con las normas. Compruebe para qué clase de polvo es apto su aspirador (véase la placa de identificación). El aparato no debe ser utilizado para distintas categorías de polvo a la vez, a menos que se empleen los accesorios adecuados.

### **Clase de polvo “L”**

(Bajo riesgo – definido por EN 60335-2-69). Este aspirador industrial está aprobado de conformidad con EN 60335-2-69 para la categoría de uso “L” y es apto para aspirar polvo seco, no inflamable y no tóxico con valores  $MAK > 1\text{mg}/\text{m}^3$ ; el aire ya limpio es expulsado de nuevo al lugar de trabajo.

### **Clase de polvo “M”**

(Riesgo medio – definido por EN 60335-2-69). Este aspirador industrial está aprobado de conformidad con EN 60335-2-69 para la categoría de uso “M” y es apto para aspirar polvo seco, no inflamable y no tóxico con valores  $MAK > 0.1\text{mg}/\text{m}^3$ ; el aire ya limpio es expulsado de nuevo al lugar de trabajo.

### **Clase de polvo “H”**

(Riesgo alto – definido por EN 60335-2-69). Este aspirador industrial está aprobado de conformidad con EN 60335-2-69 para la categoría de uso “H” y es apto para aspirar polvo seco, no inflamable y no tóxico con todos los valores de limitación MAK, así como polvo seco, no inflamable, de sustancias cancerígenas. El aire ya limpio es expulsado de nuevo a la atmósfera del lugar de trabajo.

## **10 — Mantenimiento**

### **10.1 — Prólogo**

¡Atención!

Todas las operaciones de mantenimiento y limpieza deben ser realizadas con el aspirador apagado y desconectado de la red eléctrica. La unidad de succión no requiere ningún mantenimiento ni lubricación especial. Sin embargo, recuerde que, para garantizar la seguridad y la eficacia del aspirador, es fundamental que sea utilizado y reparado correctamente. Con el fin de garantizar el funcionamiento regular y constante y para evitar que la garantía quede invalidada, utilice siempre solamente piezas de recambio originales Nilfisk-Advance A/S al efectuar cualquier reparación.

### **10.2 — Comprobaciones e inspecciones iniciales**

El cliente deberá efectuar las siguientes inspecciones para asegurarse de que el aspirador no ha sido dañado durante el transporte.

#### **10.2.1 — Antes de empezar:**

Compruebe que el voltaje de la red eléctrica se corresponde con aquel para el que está configurado el aparato (véase la placa de datos en el párrafo 3.1., fig. 1);

#### **10.2.2 — Con el aspirador en funcionamiento**

Compruebe que todos los cierres de aire estén perfectamente ajustados; compruebe que todas las protecciones fijas son eficaces; efectúe las pruebas de succión con los mismos materiales que vaya a aspirar durante el funcionamiento. De este modo, se cerciorará de que todas las piezas del aspirador funcionen correctamente.


### **10.3 — Mantenimiento rutinario**

Cumpla estrictamente las siguientes operaciones para garantizar que el aspirador sea fiable en todo momento.

#### **10.3.1 — Antes de cada cambio de función:**

Compruebe que todas las placas de advertencia y peligro estén fijadas y sean legibles. Sustitúyalas si están dañadas o incompletas. Compruebe si está vacío el contenedor de residuos. Vacíelo si no lo está. Véase el párrafo 8.3.

#### **10.3.2 — Limpieza del aspirador:**

 La limpieza y la reparación del aparato deben realizarse de una manera práctica y segura sin conllevar riesgos para el personal de mantenimiento u otros.

Para cumplir las precauciones correctas deberá descontaminar el aparato antes de desmontarlo, ventilar el aire de escape mediante filtros del local en el que se haya desmontado el aspirador y limpiar la zona de mantenimiento para proteger al personal.

- Las partes externas de los aparatos de clase M y H deberán ser descontaminadas con distintos métodos de limpieza y succión o tratarse con material de sellado antes de colocarlas fuera de la zona de peligro. Todas las partes del aparato se considerarán contaminadas cuando se retiren de la zona de peligro y deberá llevarse a cabo una acción adecuada para evitar la propagación del polvo.
- El aparato está dividido en piezas autoclavables y NO autoclavables.
- Todas las piezas de acero inoxidable pueden

- limpiarse / descontaminarse mediante autoclave a 121 °C; de este modo, se garantiza una descontaminación absoluta de las piezas.
- Las piezas autoclavables son las siguientes:
    - o Carrito
    - o Contenedor de polvo
    - o Contenedor del filtro
    - o Pinzas de acero inoxidable
    - o Cables a tierra de acero inoxidable
    - o Tornillos, tuercas etc.
    - o Tapa de filtro superior
    - o Juntas de caucho de silicona para el filtro de escape
    - o Todos los accesorios, tubos, boquillas y manguera de silicona blanca.
  - Todas las piezas NO autoclavables deberán limpiarse con detergentes / desinfectantes adecuados para garantizar una superficie totalmente limpia y evitar el crecimiento de cualquier bacteria o similar.
  - Las piezas NO autoclavables son las siguientes:
    - o Motor
    - o Indicador de succión
    - o Asa
    - o Cable
  - Con objeto de realizar una limpieza completa de las piezas NO autoclavables, el aparato necesita desmontarse antes de llevar a cabo la operación de limpieza.
  - El desmontaje del aparato debe realizarse de conformidad con las instrucciones mencionadas anteriormente en este apartado.
  - Limpieza del cabezal del motor:
    - o Limpie mediante succión el exterior de todo el aparato
    - o Desmonte el aparato aflojando las pinzas de acero inoxidable
    - o Desatornille el cable del cabezal del motor
    - Limpie el cable con un detergente adecuado.
    - o Desatornille los 2 tornillos fijando el asa. (los tornillos son autoclavables)
    - Limpie el asa con un detergente adecuado.
    - o Desatornille la tapa del filtro de escape - fijada con 4 tornillos
    - La tapa de acero inoxidable y los tornillos son autoclavables a 121 °C.
    - Las juntas utilizadas para el sellado entre el motor y el filtro de escape también pueden limpiarse en autoclave a 121 C. (Las juntas están fabricadas de un caucho de silicona de grado especial).
    - El filtro de escape ULPA no puede limpiarse. Deberá desecharse en una bolsa impermeable de acuerdo con cualquier regulación vigente para la eliminación de este tipo de residuos.
  - o La bandeja de montaje para el filtro de escape y la tapa superior del motor deberán limpiarse con un detergente adecuado.
  - o El indicador de succión deberá desmontarse del contenedor superior antes de la limpieza.
  - o Limpie el indicador de succión (manómetro) con un detergente adecuado

- o Todas las piezas que NO pueden limpiarse como o Filtro principal (HEPA en el aparato de clase H)
- o Filtro de escape (ULPA)
- o Medios de manipulación de polvo (bolsa de polvo en el aparato estándar o "bolsa de seguridad para polvo" en el aparato de clase H)
- o Deberán desecharse en una bolsa impermeable de acuerdo con cualquier regulación vigente para la eliminación de este tipo de residuos.

## 11 - Cambio del filtro

### 11.1 — Cambio del filtro principal

#### ¡Atención!

Cuando el aspirador haya sido utilizado con materiales peligrosos para la salud del operario, el personal de mantenimiento deberá llevar equipos de protección personal adecuados.

Al sustituir el filtro principal, trabaje al aire libre en la medida de lo posible.

El filtro usado deberá desecharse en una bolsa impermeable de acuerdo con cualquier regulación vigente para la eliminación de este tipo de residuos.

Afloje la pinza que sujeta el ensamblaje del filtro en el aparato.

Retire el cabezal del motor del aparato.

Suelte la junta que fija el aro del filtro en la parte inferior del contenedor superior.

Desabroche el filtro de la parte superior del contenedor y colóquelo en una bolsa de plástico.

Siga las instrucciones indicadas en la parte superior de este apartado

Cierre la bolsa de plástico que contiene el filtro.

Si está manchado de polvo tóxico o peligroso, no la tire. Entréguela a las autoridades facultadas para deshacerse de dichos residuos.

Cambie el filtro principal y el filtro de clase "H" con sumo cuidado, y sobre todo utilice una máscara de tipo P3.

#### Atención!

La sustitución del filtro es una operación importante.

El filtro debe ser sustituido por otro cuyas características, zona de filtrado expuesta y categoría sean idénticas. El incumplimiento de esta normativa podría poner en peligro el correcto funcionamiento del aspirador.

Encaje el filtro en el contenedor siguiendo las instrucciones anteriores en orden inverso.

### 11.2 — Cambio del filtro de escape (fig. 11)

Desconecte el aspirador de la alimentación antes de empezar a trabajar.

**Atención:** Cumpla las normas sobre la correcta protección del operario respecto del material atrapado en el filtro ULPA.

#### Extracción del asa

Suelte el asa desatornillando los dos tornillos.

Retire el asa presionando ligeramente hacia abajo por su parte central.

Pulse y extraiga el asa de los huecos.

Extracción y sustitución del cartucho del filtro y las juntas

Desatornille los cuatro tornillos.

Levante el alojamiento de acero inoxidable que contiene el cartucho del filtro.

Cambie el cartucho del filtro y las juntas.

Vuelva a encajar el alojamiento del filtro apretando sobre la parte superior, para montar los cuatro tornillos.



Vuelva a montar el asa y fíjela en su sitio con los 2 tornillos.  
El filtro de escape desmontado y sustituido deberá desecharse en una bolsa impermeable de acuerdo con cualquier regulación vigente para la eliminación de este tipo de residuos.  
Realice el cambio del filtro de escape con sumo cuidado y, sobre todo, utilice una mascarilla de tipo 3.

#### Nota

El filtro del escape es un residuo tóxico y debe ser procesado como tal.  
Entrégueselo a las autoridades facultadas para deshacerse de dichos materiales.

### 11.3 – Inspección y mantenimiento anual.

- El fabricante o cualquier persona cualificada debe realizar una inspección técnica al menos una vez al año, consistente en la inspección de los filtros para ver si hay daños y de las juntas para comprobar la hermeticidad del aparato y el funcionamiento correcto del mecanismo de control.
- En aparatos de clase H, la eficacia de filtración deberá probarse al menos una vez al año o con mayor frecuencia de acuerdo con los requisitos nacionales. El método de prueba que puede utilizarse para comprobar la eficacia del filtro del aparato se especifica en IEC 60335-2-69 en AA.22.201.2; si la prueba fallara, deberá repetirse con un nuevo filtro esencial.
- Al realizar inspecciones o reparaciones, todos los elementos contaminados que no puedan limpiarse de manera satisfactoria, deberán desecharse; dichos elementos deberán desecharse en bolsas impermeables de conformidad con cualquier regulación vigente para la eliminación de este tipo de residuos.

### 12. — Piezas de recambio recomendadas

La siguiente lista muestra piezas de recambio que deberán tenerse a mano con objeto de agilizar las operaciones de mantenimiento.

No pieza:	Descripción:
81303215	BOLSA DE SEGURIDAD Y SANITARIA 5 UNS.
81620000	BOLSA PARA EL POLVO 6,5 L, 5 UNS.
80556600	KIT DE FILTRO ULPA
80353000	JUNTA PARA ADMISIÓN
61909800	FILTRO DE GORE-TEX
80386700	JUNTA PARA CONTENEDOR
32410000	KIT FILTRO HEPA
21545700	CABLE 10 M 3X1,0 MM

### 13. — Solución de problemas

#### ● el motor no arranca

- puede que se haya fundido un fusible y necesite sustituirse.
- el cable o la toma mural puede que estén defectuosos y necesiten revisarse.

#### ● la potencia de succión se ha reducido

- puede que la bolsa de polvo esté llena y necesite sustituirse,
  - puede que el filtro esté lleno y necesite sacudirse,
  - La válvula de derivación está abierta
- La válvula de derivación protege el motor del sobrecalentamiento que puede producirse cuando no hay suficiente aire de refrigeración.  
No debe soltar este mecanismo de manera innecesaria cerrando la entrada de succión con la mano mientras el aparato esté en funcionamiento.  
Cuando la manguera o el tubo estén bloqueados o se deba limpiar el filtro, el flujo de aire es interrumpido o deja de ser suficiente, y se abre la válvula de derivación.  
No es necesario apagar el sistema para eliminar la obstrucción.  
Una vez hecho esto, puede reanudar el trabajo.

#### ● el aspirador se apaga

- el fusible térmico ha apagado el motor debido a que se ha obstruido la manguera, la vara o la boquilla. Elimine la causa de la obstrucción.
- cuando el motor se haya enfriado, volverá a ponerse en marcha automáticamente.

ESPECIFICACIONES	IVT1000 CR	IVT1000CRH	IVT1000 CR Safe Pack	IVT1000 CR	IVT1000CRH	IVT1000 CR Safe Pack
	EU - UK 220-240V	EU -UK 220-240V	EU - UK 220-240V	US 110-120V	US 110-120V	US 110-120V
Potencia nominal W	1200	1200	1200	1100	1100	1100
Clase de polvo	M	H	H	M	H	H
Frecuencia (Hz)	50-60	50-60	50-60	50-60	50-60	50-60
Conexión a tierra	X	X	X	X	X	X
Grado de protección (humedad, polvo) -	IP40	IP40	IP40	IP40	IP40	IP40
Flujo de aire sin manguera l/seg. - m3/h	38 - 1368	35 - 1260	35 - 1260	36 - 1296	34 - 1224	34 - 1224
Vacío kPa - hPa	19,8 - 198	20 - 200	20 - 200	19,6 - 196	19,8 - 198	19,8 - 198
VACÍO MÁX. (KPA) - (HPA)	19,8 - 198	20 - 200	20 - 200	19,6 - 196	19,8 - 198	19,8 - 198
Potencia de aspiración con manguera W	250	236	236	240	232	232
Nivel de presión sonora a 1,5 m Lpa - dB(A) (ISO 3744)	61	61	61	61	61	61
Tipo de filtro principal	GORETEX PTFE	HEPA H13	HEPA H13	GORETEX PTFE	HEPA H13	HEPA H13
Área de superficie del filtro principal, algodón cm2	2100	2573	2573	2100	2573	2573
Filtro de absoluto, ULPA, área de superficie U15 cm2	2573	2573	2573	2573	2573	2573
Capacidad del depósito litros	12,5	12,5	-	12,5	12,5	-
Capacidad de la bolsa de polvo litros	6,5	8	6,5	6,5	8	6,5
Entrada (mm)	32	32	32	32	32	32
Longitud x anchura x altura (cm)	Ø30 x 62,5	Ø30 x 72,5	Ø30 X 70	Ø30 x 62,5	Ø30 x 72,5	Ø30 X 70
Peso del aspirador kg	7,75	9,2	8,2	7,75	9,2	8,2

Las especificaciones y detalles pueden sufrir variaciones sin previo aviso.



## 1- Introdução

A segurança operacional da máquina que possui é confiada àqueles que trabalham com ela diariamente.



Antes de usar o aspirador, leia sempre as instruções de manuseio e mantenha-as acessíveis.



Este símbolo é usado para marcar as instruções de segurança que devem ser respeitadas para evitar danos pessoais.

### “NOTA IMPORTANTE!

Este manual foi elaborado para informar os utilizadores deste aparelho acerca das precauções e regulamentos a obedecer para sua segurança e para permitir que o aspirador se mantenha em boas condições de funcionamento.

Todas as pessoas autorizadas a trabalhar com este aparelho deverão compreender o manual antes de ligar a máquina.

Mantenha este manual perto do aparelho num local protegido e seco, afastado da luz solar e à mão para referência futura, se necessário.

Este manual reflecte a moderna tecnologia no momento da venda e não poderá ser considerado válido se forem efectuadas modificações posteriores, excepto nos casos em que um kit Nilfisk-Advance tenha sido instalado.

O fabricante reserva-se o direito de actualizar a linha de produção e os manuais relevantes sem a obrigação de actualizar as máquinas e manuais precedentes.

Em caso de dúvida, consulte o Serviço Após-Venda mais próximo ou a Nilfisk-Advance.

### Descrição:

Este aparelho é adequado para uso comercial, por exemplo hotéis, escolas, hospitais, fábricas, lojas, escritórios e casas comerciais.

Esta máquina foi concebida para recolher rebarbas, resíduos, pó e sujidade variada.

O aspirador foi concebido e construído para funcionar em ambientes industriais, como áreas de divisões limpas, onde poderá trabalhar executar limpezas em condições normais.

O ar passa através de uma superfície filtrante, onde os sólidos em suspensão ficam retidos.

A máquina encontra-se equipada com filtros exaustor ULPA U 15, que a tornam adequada para utilização em divisões limpas ISSO 5 e ISSO 6 (em condições normais, até mesmo da classe ISSO 4).

Está disponível uma versão de classe “H” equipada com pré-filtro HEPA H 13 e pós-filtro ULPA U 15. Este aparelho é adequado para pó nocivo para a saúde de classe “H”.

O IVT 1000 CR / IVT 1000 CR “H” pode ser equipado com sacos de pó normais (para pó não nocivo) ou com um “saco seguro”, adequado para classes de pó nocivo “H”.

Também se encontra disponível uma versão “Pacote seguro” desta máquina, que inclui uma caixa de

recolha de pó com um filtro HEPA, para utilização com pó nocivo. Toda a caixa é substituída após a utilização. O indicador de pressão instalado na máquina (apenas classe “H”) avisa o operador das condições do filtro: um aumento da pressão corresponde a uma redução no poder de sucção da máquina.

A elevada qualidade do aspirador é garantida através dos testes mais rigorosos.

A máquina é fabricada em aço inoxidável AISI 316.

Todos os materiais e componentes são sujeitos a uma série de inspecções rigorosas durante as várias fases de produção para certificar o cumprimento dos elevados padrões de qualidade estabelecidos.

## 2- Precauções de segurança

Antes de começar

Inspeccione o cabo de alimentação para detectar possíveis danos, por exemplo fissuras ou envelhecimento.

Se o cabo de alimentação estiver danificado, deverá ser substituído por um Serviço Nilfisk-Advance ou um electricista para evitar perigos antes de continuar a usar o aspirador. Use apenas o tipo de cabo de alimentação especificado no manual de utilização.

Não danifique o cabo de alimentação (por exemplo, pisando-o, esmagando-o ou puxando-o).

Desligue o cabo de alimentação puxando-o pela ficha apenas (não puxe pelo cabo)

### 2.1 - Precauções gerais

Para sua própria segurança:



Permita apenas a utilização do aspirador por pessoas devidamente autorizadas e que tenham tido formação na sua utilização. Apesar da sua utilização simples, o aspirador não é adequado para crianças. A utilização do aspirador está sujeita a regulamentação nacional válida. Além das instruções de utilização e os respectivos regulamentos válidos no país de utilização, observe os regulamentos reconhecidos para segurança e uso devidos.

Não utilize quaisquer técnicas de trabalho inseguras

Familiarize-se com o conteúdo deste manual antes de ligar, utilizar, arranjar ou servir-se do aspirador de qualquer outra forma.

Nunca permita que pessoas não autorizadas trabalhem com o aspirador.

Nunca use roupas largas ou desabotoadas que possam ser apanhadas pela aspiração. Use vestuário adequado.

Consulte o seu superior acerca das actuais disposições de segurança e aparelhos específicos de prevenção de acidentes a utilizar para garantir a segurança pessoal.

A área em que decorram operações de manutenção (regulares ou extraordinárias) deverá estar sempre limpa e seca.

Deverão estar sempre disponíveis ferramentas adequadas.

As reparações deverão ser apenas levadas a cabo quando o aparelho estiver parado e desligado da tomada. Nunca execute reparações em ter recebido previamente a autorização necessária.

## 2.2 Avisos importantes

**CUIDADO** Esta máquina destina-se exclusivamente a uma utilização a seco e não deverá ser utilizada ou guardada ao ar livre em condições húmidas. Para reduzir o risco de incêndio, choque eléctrico ou ferimentos:

Nunca deixe o aparelho ligado à tomada sem vigilância. Desligue-o da tomada quando não estiver a ser utilizado e para operações de reparação ou manutenção.

Não permita que o aparelho seja utilizado como brinquedo. É necessária muita atenção quando for utilizado por crianças ou próximo destas.

Utilize o aparelho somente conforme descrito no presente manual. Utilize apenas acessórios e peças de substituição recomendados pelo fabricante.

Não o utilize com uma ficha ou um cabo danificados. Se o aparelho não estiver a funcionar devidamente, se tiver caído, estiver danificado, tiver sido deixado no exterior ou mergulhado em água, leve-o a um centro de assistência.

Não puxe nem transporte o aparelho pelo cabo, não o utilize como pega, não entale o cabo em portas nem o puxe ao longo de extremidades ou cantos afiados. Não passe o aparelho por cima do cabo. Mantenha o cabo afastado de superfícies aquecidas.

Inspeccione regularmente o estado do cabo de alimentação, nomeadamente se tem fissuras ou sinais de desgaste. Se for encontrado qualquer dano, substitua-o antes de continuar a usar o aparelho.

Utilize apenas o cabo de alimentação especificado na secção "Substituições Recomendadas" no manual de instruções.

Não desligue da tomada puxando pelo cabo; ao invés disso, puxe pela ficha.

Não manuseie a ficha ou o aparelho com as mãos húmidas.

Não introduza quaisquer objectos nas aberturas. Não utilize o aparelho se qualquer abertura se encontrar obstruída; mantenha-o isento de poeiras, cotão, cabelos e de tudo que possa reduzir o fluxo de ar. Mantenha cabelo, roupa folgada, dedos e todas as partes do corpo afastadas das aberturas e das peças em movimento.

A máquina não deverá, em circunstância alguma, ser utilizada para recolher material quente. Esta a máquina não deverá ser utilizada para limpar lareiras abertas ou fechadas, fogões ou equipamento semelhante que contenha cinzas quentes ou ardentes.

Não utilize a máquina sem que o saco do pó e/ou os filtros se encontrem colocados.

Desligue todos os controlos antes de desligar a máquina na tomada.

Seja particularmente cuidadoso(a) quando limpar sobre escadas.

A máquina não deve ser utilizada para aspirar materiais combustíveis ou explosivos, nem ser utilizada numa atmosfera explosiva.

## 2.3 Instruções para ligação à terra

Este aparelho deve ser ligado à terra. No caso de haver qualquer avaria eléctrica, a ligação à terra oferece um trajecto de menor resistência para a corrente eléctrica, reduzindo assim o risco de choque eléctrico. A ficha deve ser ligada a uma tomada adequada, devidamente instalada e ligada à terra, em conformidade com todos os códigos e regulamentos locais.

**AVISO** – A ligação incorrecta do condutor de ligação à terra poderá resultar em risco de choque eléctrico. Consulte um electricista qualificado ou um técnico de assistência se tiver dúvidas quanto à devida ligação à terra da tomada. Não modifique a ficha fornecida com o aparelho: se não servir na tomada, peça a sua substituição a um electricista qualificado.

### Atenção!!

Em nenhuma circunstância o equipamento deverá ser violado pelo utilizador.

Qualquer tentativa por parte do utilizador ou de pessoal não autorizado para desmontar, modificar ou, em geral, violar qualquer parte do aspirador inviabilizará a garantia. Em caso de falhas, contacte o Serviço Após-Venda mais próximo.

## 3- Dados do aparelho

### 3.1 Dados identificativos.

Refira sempre os dados identificativos do seu aparelho quando contactar um serviço após venda Nilfisk-Advance.

A identificação exacta do modelo e número de série da sua máquina contribuirão para que não seja dada nenhuma informação incorrecta.

A placa de identificação com os dados do aparelho é mostrada na fig. 1

A Tipo

B Potência Eléctrica

C Número de Série – yywwXXXX

(yy=ano ww = semana XXXX = número

D Frequência de funcionamento

E Categoria de Classe de pó

F N° de Ref<sup>a</sup>

G Voltagem

H Corrente Máx.

### 3.2 – Peças principais (fig. 2 / 3 / 4)

A lista seguinte de peças principais irá ajudar os utilizadores a compreender a terminologia utilizada neste manual.

Fig 2 máquina normal

1. Cabeça do motor, incluindo a pega
2. Botão de ligar/desligar
3. Cobertura do filtro exaustor
4. Filtro exaustor ULPA U 15
5. Recipiente superior
6. Filtro principal de classe "M" Goretex® PTFE
7. Recipiente de pó
8. Fixadores em aço inoxidável
9. Trólei

Fig. 3 Máquina de classe "H"

1. Cabeça do motor, incluindo a pega
2. Botão de ligar/desligar
3. Cobertura do filtro exaustor
4. Filtro exaustor ULPA U 15
5. Recipiente superior
6. Manómetro / Indicador de vácuo
8. Filtro de classe "H" HEPA H 13
9. Recipiente de pó
10. Cobertura para a entrada de ar
11. Fixadores em aço inoxidável
12. Trólei

Fig. 4 Máquina “Pacote seguro”

1. Cabeça do motor, incluindo a pega
2. Botão de ligar/desligar
3. Cobertura do filtro exaustor
4. Filtro exaustor ULPA U 15
5. Recipiente superior
7. Unidade “Pacote seguro”
8. Filtro HEPA H 13 fixado dentro da unidade de pacote seguro
9. Fixadores em aço inoxidável
10. Trólei

## 4 – Segurança

### Atenção!!

Verifique se todos os fixadores estão correctamente posicionados e a trabalhar devidamente antes de colocar a máquina a trabalhar ou ao serviço.

Nunca altere os dispositivos de segurança.

Verifique sempre se os dispositivos de protecção e segurança estão montados e a funcionar antes do início de cada turno de trabalho ou antes de qualquer utilização da máquina. Se não for o caso, desligue o aspirador e comunique a falha.

O aspirador foi concebido com especial atenção à segurança do operador.

Siga sempre os procedimentos técnicos e de manutenção, bem como a informação dada neste manual.

Nunca use ar comprimido para limpar a máquina ou os seus componentes.

Nunca abra o recipiente do pó enquanto o aspirador estiver em funcionamento.

Antes de iniciar a ligação eléctrica, verifique se os valores da voltagem e a frequência são os indicados na placa identificadora da máquina.

Ligue a máquina a tomadas com um sistema eficiente de ligação à terra.

A parte eléctrica da máquina apenas deverá ser intervencionada por pessoal autorizado e esta deverá estar desligada da tomada.

Nunca desloque o aspirador puxando pelo cabo de alimentação. Isso poderá danificar o próprio aspirador e o operador poderá ficar exposto a um choque eléctrico.

## 5 – Teste, entrega, instalação

### 5.1 – Teste

A máquina foi testada na fábrica para garantir que funciona correctamente.

Os testes dos valores de sucção são levados a cabo durante esta fase.

Isto assegura que o aspirador foi otimizado de acordo com a função para a qual foi concebido.

### 5.2 – Entrega e transporte

A máquina é entregue dentro de uma embalagem de cartão.

Ao receber a máquina, verifique se esta sofreu danos. Se for o caso, apresente uma reclamação junto da entidade transportadora.

A máquina pode ser guardada a temperaturas entre os 0°C e os 50°C, com uma humidade relativa de 65%.

Antes de ser arrumada, a máquina deverá ser sempre alvo de uma limpeza de acordo com as instruções.

A máquina poderá trabalhar entre os -5°C e os +50°C com 65% de humidade relativa.

A embalagem deverá ser deitada no lixo de acordo com as normas relevantes.

No final da vida da máquina, esta deverá ser eliminada de acordo com as normas relevantes. Utilize apenas solventes comerciais aprovados, não combustíveis e não tóxicos, para a limpeza da máquina. As peças e os acessórios em aço inoxidável poderão ser limpos em autoclave a 121°C.

### 5.3 – Certificado de garantia

O certificado de garantia é enviado juntamente com o aspirador.

### 5.4 – Instalação do aspirador

#### Atenção!!

O utilizador será responsável pela garantia de que a instalação está de acordo com as normas locais.

Apenas um técnico qualificado deverá instalar o equipamento após ter lido e compreendido as estas instruções.

O piso em que o aspirador deverá trabalhar terá que ser nivelado, plano e suave.

Se o aspirador se destinar a trabalhar numa posição fixa, permita uma margem ampla de segurança para garantir liberdade de movimentos e assegurar que o pessoal de manutenção intervenha à vontade.

### 5.5 – Ligação à electricidade

#### Atenção!!

Verifique se os valores da voltagem e da frequência eléctrica correspondem aos valores indicados na placa de dados descrita no parágrafo 3.1 (placa de dados)

Apenas pessoal especializado deverá proceder às intervenções de instalação e manutenção de partes eléctricas.

Ligue o equipamento a terra de forma eficiente.

Assegure-se de que a alimentação eléctrica coincide com o indicado na placa de classificação da máquina.

## 6 – Controlos (Fig. 5)

1. Botão de ligar/desligar
2. Manómetro / Indicador de vácuo (aparelho de classe “H” apenas)

## 7 – Iniciar e parar

### 7.1 – Cuidado

#### Atenção!!

É interdita a utilização do aparelho por pessoal não autorizado.

### 7.2 – Iniciar / Parar

Verifique se a máquina está devidamente ligada à corrente eléctrica. Em especial, verifique se os valores da voltagem principal e da frequência correspondem aos indicados na placa de dados. (ver fig. 1)

Encaixe os acessórios na entrada de sucção. Utilize o fixador de aço inoxidável para fixar a mangueira à entrada.

Coloque o aspirador perto do local de utilização, depois bloqueie as rodas empurrando as alavancas para baixo.

A máquina liga-se e desliga-se premindo-se o botão cinzento na parte superior do motor.

## 8 – Utilização do aspirador (fig. 7)

### 8.1 – Utilização correcta do aspirador

Antes de utilizar a máquina, ligue o tubo de sucção à entrada de ar conforme indicado no parágrafo 7.2. Mantenha tubos longos de aspiração os mais direitos possível.

Não permita que estes se dobrem ou enrolem, pois isso provocará um desgaste excessivo e obstruções. Quando se liga o aspirador, cria-se sucção na entrada do tubo e isso aspira a sujidade.

A sujidade passa pelo tubo e pelos acessórios através da entrada “4” até chegarem ao recipiente “6”.

Pode utilizar-se um saco de pó original da Nilfisk nas máquinas normais.

Para libertar o recipiente, desaperte os fixadores de aço inox e levante a parte superior com a secção motor/filtro.

Fixe o saco de pó da seguinte forma:

Abra o orifício do saco de pó e coloque-o no recipiente inferior.

Puxe a placa plástica azul do saco de pó por cima da entrada de sucção com ambas as mãos.

Desenrole cuidadosamente o saco de pó. Substitua o recipiente superior e coloque o fixador de aço inoxidável em posição.

#### Nota

A eficiência de sucção depende da dimensão e da qualidade do saco de pó. Use apenas sacos originais Nilfisk. Se não forem utilizados sacos originais Nilfisk, o fluxo de ar é restrito e poderá ocorrer um sobreaquecimento do motor e danos subsequentes.

#### Apenas Classe “H”:

A máquina de classe “H” utiliza um sistema de “saco seguro”. O sistema de saco seguro consiste num saco aprovado pela BIA para a classe “M”. O saco de pó é reforçado com uma rede e envolto num saco plástico.

Insira o saco de pó no recipiente. O rebordo saliente deverá estar apontado à entrada.

Depois, force a saliência para a entrada até que se fixe.

O saco plástico tem que revestir o fundo e as paredes do recipiente. Rasgue o rebordo do saco acima do rebordo do recipiente e revista o recipiente com ele.

#### Apenas “Pacote seguro”:

Assegure-se de que o motor e o recipiente superior se encaixam perfeitamente no pacote seguro antes de colocar a máquina a trabalhar.

O pacote seguro é descartável e concebido para conter pó nocivo para a saúde.

### 8.2 – Limpeza do filtro principal (máquina normal)

Para manter o poder de sucção a um nível constante, o filtro ser agitado em intervalos regulares para manter-se o mais limpo possível.

Desmonte o motor abrindo o fixador de aço inoxidável.

Retire o suporte inferior do filtro e puxe-o para cima e sacuda-o ligeiramente. Não retire a mangueira enquanto o sacode. O filtro não deverá ser lavado ou escovado.

### Apenas Classe “H”

O sistema está equipado com um manómetro / indicador que permite acompanhar o fluxo mínimo de ar para garantir uma velocidade óptima do ar na mangueira de sucção. Quando se levanta o bocal do chão e o ponteiro do manómetro se desloca da zona verde para a zona vermelha, o saco de pó está cheio e necessita de ser substituído.

#### Atenção:

O nível do conteúdo do saco de pó deverá ser verificado regularmente. A verificação do nível apenas através do manómetro não é uma garantia a 100% de que o saco não está cheio.

#### Atenção:

Não há nenhum dispositivo para limpeza do filtro principal. Quando o saco de pó foi substituído e o ponteiro do manómetro não regressa à zona verde, o filtro principal precisa de ser substituído também.

### 8.3 – Esvaziar o recipiente / substituir o saco (fig. 9)

Antes de mais, desligue o motor e aguarde até que o pó dentro da máquina assente. Posteriormente, poderá separar o recipiente de pó da parte superior da máquina.

Ligue o motor para evitar que o pó caia do filtro.

Abra o fixador de aço inoxidável, depois eleve a parte superior e deixe-a sustentada na estrutura de apoio. Substitua o sistema de lixo: o saco.

Eleve a parte superior da máquina.

Desligue o motor.

Recoloque a parte superior da máquina e fixe-a com o fixador.

#### Apenas Classe “H”: (fig. 10)

Utilização de um sistema de Saco Seguro de Pó, Pó de classe H

Quando o saco de pó estiver cheio

Abra os fixadores e eleve a parte superior.

Ligue o motor para evitar que o pó caia do filtro.

Deixe a mangueira ligada ou feche a tampa!

Depois, eleve a parte superior e substitua o sistema de lixo com saco seguro.

Após ter aberto o aparelho, retire cuidadosamente o saco plástico que recobre o rebordo do recipiente, feche a abertura e sele-o.

Retire a parte de trás da saliência de acoplamento e prima-a firmemente para baixo em ângulo, segurando-a firmemente na peça de acoplamento à medida que prossegue.

A junta plástica flexível torna-se visível e pode agora ser atada em segurança com o fio plástico através de um simples nó.

Tendo garantido que o pó não consegue espalhar-se, retire agora a parte dianteira da saliência da peça de acoplamento.



Colocação do saco seguro de pó  
Coloque o saco seguro de pó no recipiente com a sua abertura orientada para a entrada do recipiente.  
Agora, faça deslizar a abertura do saco especial de pó até à abertura do recipiente até não poder avançar mais, sem fazê-lo rodar.  
Depois, dobre a extremidade do saco plástico em todo o rebordo do recipiente.  
De seguida, puxe a parte do saco plástico que fica por fora do recipiente contra a saliência (antes de tornar a colocar as secções superior e inferior do aspirador).

Eleve a parte superior da máquina.

Desligue o motor.

Recoloque a parte superior da máquina e fixe-a com o fixador.

## 9 – Classes de pó

Utilize de acordo com as normas.

Verifique a classe de pó para que o seu aparelho é adequado (verifique a placa de identificação).

A máquina não deve ser utilizada simultaneamente para várias categorias, excepto se forem utilizados os acessórios adequados.

### Classe de pó “L”

(perigosidade ligeira – definida pelo EN 60335-2-69). Este aspirador industrial está aprovado, segundo o EN 60335-2-69, para a categoria “L” e está adaptado para aspirar pó seco, não inflamável e não tóxico com valores MAK > 1mg/m<sup>3</sup>; o ar filtrado é devolvido ao local de trabalho.

### Classe de pó “M”

(perigosidade média – definida pelo EN 60335-2-69). Este aspirador industrial está aprovado, segundo o EN 60335-2-69, para a categoria “M” e está adaptado para aspirar pó seco, não inflamável e não tóxico com valores MAK > 1mg/m<sup>3</sup>; o ar filtrado é devolvido ao local de trabalho.

### Classe de pó “H”

(perigosidade elevada – definida pelo EN 60335-2-69). Este aspirador industrial está aprovado, segundo o EN 60335-2-69, para a categoria “H” e está adaptado para aspirar pó seco, não inflamável e não tóxico com todos os valores limitativos MAK, bem como pós não inflamáveis de substâncias carcinogénicas.  
The cleaned air is fed back to the workplace atmosphere

## 10 – Manutenção

### 10.1 – Preâmbulo

#### Atenção!!

Qualquer intervenção de manutenção e limpeza deverá ser executada com o motor do aspirador desligado e o aparelho desligado da tomada de parede.

A unidade de sucção não necessita de qualquer manutenção ou lubrificação.

Contudo, recorde que a utilização e a manutenção correctas são essenciais se se pretender garantir a segurança e eficiência do aspirador.

Para garantir o funcionamento regular e constante

e para evitar a anulação da garantia, utilize apenas peças de substituição genuínas Nilfisk-Advance A/S quando houver lugar a reparações.

### 10.2 – Verificações e inspecções iniciais

O cliente deverá proceder às seguintes inspecções para garantir que o aspirador não ficou danificado durante o transporte.

#### 10.2.1 – Antes de começar:

Verifique se o valor da voltagem da corrente corresponde àquele pré-definido para a máquina (verifique a placa de dados no parágrafo 3.1, fig. 1);

#### 10.2.2 – Com o aspirador a trabalhar

verifique se todos os vedantes de ar estão justos; verifique se todas as protecções fixas são eficazes; faça testes de secção usando os mesmos materiais utilizados durante o funcionamento do aparelho. Isto certificará se todas as peças do aspirador funcionam correctamente.

### 10.3 – Manutenção de rotina

Siga rigorosamente os passos seguintes para assegurar que o aspirador se mantém em condições fiáveis de funcionamento.

#### 10.3.1 – Antes de cada utilização:

Verifique que todas as placas de aviso e de perigo estão legíveis nos seus devidos locais.

Substitua-as se estiverem ilegíveis ou incompletas.

Verifique se o recipiente de sujidade está vazio.

Esvazie-o, se for necessário. Consulte o parágrafo 8.3.

#### 10.3.2 – Limpeza do aspirador:



A limpeza e a manutenção do aparelho deverão ser executadas de forma prática e segura e sem risco para quem as execute ou para terceiros.

As precauções de segurança adequadas incluem a descontaminação antes da eliminação, provisão de ventilação de escape filtrada no local de desmantelamento do aparelho, limpeza da área de manutenção e protecção pessoal adequada.

- As peças externas dos aspiradores de classe H e M têm de ser descontaminadas por métodos limpeza e de aspiração, tem de estar livres de poeira ou ser tratadas com vedante antes de ser retiradas de uma zona de perigo. Todas as peças do aspirador têm de ser consideradas como contaminadas quando são retiradas da zona de perigo e têm de ser tomadas medidas adequadas para evitar que a poeira se disperse.
- O electrodoméstico está dividido em peças autoclaváveis e NÃO autoclaváveis.
- Todas as peças em aço inoxidável podem ser limpas / descontaminadas através de uma autoclave a 121° C, que garantirá uma descontaminação absoluta das peças.
- As peças autoclaváveis são:
  - o Trólei
  - o Recipiente de pó
  - o Contentor do filtro
  - o Fixadores em aço inoxidável
  - o Cabos de ligação à terra em aço inoxidável



- o Parafusos, porcas, etc
  - o Cobertura superior do filtro
  - o Juntas em silicone do filtro exaustor
  - o todas as tubagens, bocais e o tubo em silicone branco.
- Todas as peças NÃO autoclaváveis deverão ser limpas através de detergentes / desinfectantes adequados para assegurar uma superfície absolutamente limpa e para evitar o desenvolvimento de quaisquer bactérias ou similares.
  - As peças NÃO autoclaváveis são:
    - o O motor
    - o O manómetro de vácuo:
    - o A pega
    - o O cabo
  - Para se garantir uma limpeza completa nas peças NÃO autoclaváveis, o dispositivo necessita de ser desmantelado antes da operação de limpeza.
  - O desmantelamento do aparelho tem que ter lugar de acordo com as instruções mencionadas anteriormente.
  - Limpeza da cabeça do motor:
    - o Aspire totalmente o aparelho por fora
    - o Desmonte o aspirador abrindo os fixadores de aço inoxidável.
    - o Desaperte o cabo da cabeça do motor
    - limpe o cabo com um detergente adequado.
    - o Desaperte os dois parafusos que fixam a pega. (os parafusos são autoclaváveis)
    - limpe a pega com um detergente adequado.
    - o Desaperte a cobertura do filtro exaustor – fixa com 4 parafusos
    - A tampa de aço inoxidável e os parafusos podem ser autoclaváveis a 121° C
    - As juntas usadas como vedantes entre o motor e o filtro de exaustão também podem ser limpas na Autoclave a 121° C. (As juntas são feitas de um silicone especial)
    - O filtro de exaustão ULPA não pode ser limpo! Este terá que ser eliminado num saco impermeável, de acordo com a legislação aplicável para a eliminação de tais resíduos.
  - o A placa de montagem do filtro exaustor e a tampa superior do motor deverão ser limpos com um detergente adequado.
  - o O manómetro de vácuo tem que ser desmontado do contentor superior antes da limpeza
  - o limpe o manómetro de vácuo com um detergente adequado.
  - o Todas as peças NÃO desinfetáveis, como
    - o O filtro principal (HEPA nos aparelhos de classe H)
    - o O filtro exaustor (ULPA)
    - o Os meios de tratamento de pó (o saco de pó no aparelho normal ou o “Saco seguro de pó” no aparelho de classe H)
    - o Têm que ser eliminados num saco impermeável, de acordo com a legislação aplicável para a eliminação de tais resíduos.

## 11 – Substituição do filtro

### 11.1 – Substituição do filtro principal

#### Atenção!!

Quando o aspirador tiver sido utilizado sobre materiais nocivos à saúde do utilizados, o pessoal de manutenção deverá utilizar equipamento adequado de protecção pessoal.

Ao substituir o filtro primário. Trabalhe ao ar livre, se possível.

O filtro usado terá que ser eliminado num saco impermeável, de acordo com a legislação aplicável para a eliminação de tais resíduos.

Alargue o fixador do conjunto do filtro da máquina.

Retire a cabeça do motor da máquina.

Retire o vedante que sustenta o anel do filtro no fundo do recipiente superior.

Retire o filtro da presilha situada na parte de cima do recipiente e coloque-o dentro de um saco plástico.

Siga as instruções dadas no parágrafo acima.

Ate o saco plástico com o filtro dentro.

Se o filtro estiver impregnado com pó tóxico ou

nocivo, não o atire para o lixo. Entregue-o a uma

instituição autorizada a tratar esse tipo de detritos.

Substitua o filtro principal e o filtro de classe “H” com especial cuidado e, acima de tudo, use uma máscara

tipo P3.

#### Atenção!!

A substituição do filtro é uma operação importante.

O filtro deverá ser substituído por outro de características, área exposta para filtragem e categoria idênticas. O desrespeito por estas indicações poderá colocar em perigo o correcto funcionamento do aspirador.

Encaixe o filtro no recipiente pela ordem descrita inversa.

### 11.2 – Substituição do filtro exaustor (fig. 11)

Desligue o aspirador da tomada antes de começar!

#### atenção:

Cumpra todas as normas em vigor de protecção do operador contra material retido no filtro ULPA.

#### Retirar a pega

Retire a pega desaparefusoando os dois parafusos.

Retire a pega pressionando ligeiramente no seu centro. Pressione e retire a pega das suas reentrâncias.

#### Retirar e substituir o cartucho do filtro e vedantes

Desaparafuse os quatro parafusos.

Eleve a armação de aço inoxidável com o cartucho do filtro.

Substitua o cartucho do filtro e os vedantes.

Recoloque a armação do filtro pressionando a parte de cima e aponte os quatro parafusos.

Torne a montar a pega e a fixá-la em posição com os dois parafusos.

O filtro desmontado e substituído terá que ser eliminado num saco impermeável, de acordo com a legislação aplicável para a eliminação de tais resíduos. Execute a substituição do filtro exaustor tendo especial atenção para a necessidade de utilização de uma máscara do tipo 3.

## Nota

O filtro exaustor é um resíduo tóxico e deverá ser tratado como tal.  
Entregue-o a uma instituição autorizada a tratar desse tipo de materiais.

### 11.3 – Inspeção anual e Manutenção.

- O fabricante, ou uma pessoa com formação, deverá executar uma inspeção técnica com um intervalo máximo de um ano, que consistirá na inspeção de danos nos filtros e selos, e nas juntas para verificar a estanqueidade de ar no aparelho e o funcionamento regular do mecanismo de controlo.
- Em aparelhos de classe H, a eficácia da filtragem deverá ser testada, no máximo, anualmente, ou com maior frequência, de acordo com os normativos nacionais. O método de teste a ser usado para verificar a eficiência do filtro do aparelho está definido na norma IEC 60335-2-69 no AA.22.201.2. Se o teste falhar, deverá ser repetido com um novo filtro essencial.
- Ao executar estas inspeções, manutenções ou reparações, todos os elementos contaminados, que não possam ser limpos satisfatoriamente, deverão ser eliminados; esses elementos deverão ser eliminados dentro de sacos impermeáveis e de acordo com a legislação aplicável para a eliminação de tais resíduos.

## 12. – Peças de substituição recomendadas

Segue-se uma lista de utilizações da máquina que deverão ser mantidas à mão para acelerar a manutenção.

No Peça:	Descrição:
81303215	SACO DE SAÚDE E SEGURANÇA 5 UDS
81620000	SACO DE PÓ 6,5 L, 5 UDS
80556600	KIT DE FILTRO ULPA

80353000	VEDANTE PARA ENTRADA
61909800	FILTRO GORE-TEX
80386700	VEDANTE PARA RECIPIENTE
32410000	KIT DE FILTRO HEPA
21545700	CABO 10 M 3X1,0 MM

## 13. – Resolução de problemas

- **o motor não arranca**
  - um fusível pode ter-se fundido ou necessitar de ser substituído.
  - o cabo ou a tomada poderão estar com defeito e precisarem de verificação.

- **o poder de sucção é reduzido**

- o saco de pó poderá estar cheio e necessitar de ser substituído,
- o filtro poderá estar obstruído e necessitar de ser agitado,
- a válvula de bypass poderá estar aberta  
A válvula de bypass protege o motor contra sobreaquecimento originado pela ausência de caudal suficiente de ar de arrefecimento.

Nunca deverá activar desnecessariamente o mecanismo fechando a entrada de sucção com a sua mão enquanto a máquina está em funcionamento.

Quando a mangueira ou o tubo estiverem obstruídos, ou o filtro necessitar de ser limpo, o fluxo de ar estiver interrompido ou não for suficiente, a válvula de bypass abre-se. Não é necessário desligar o sistema durante a remoção da obstrução.

Após a remoção da obstrução, poderá continuar a trabalhar.

- **o aspirador pára**

- o disjuntor térmico desligou o motor em resultado da obstrução da mangueira, da vara ou do bocal.  
Retire a obstrução.
- quando o motor tiver arrefecido, liga-se automaticamente.

ESPECIFICAÇÕES	IVT1000 CR	IVT1000 CRH	IVT1000 CR Safe Pack	IVT1000 CR	IVT1000 CRH	IVT1000 CR Safe Pack
	EU - UK 220-240V	EU -UK 220-240V	EU - UK 220-240V	US 110-120V	US 110-120V	US 110-120V
Potência estimada W	1200	1200	1200	1100	1100	1100
Classe de pó	M	H	H	M	H	H
Frequência (Hz)	50-60	50-60	50-60	50-60	50-60	50-60
Ligação à terra	X	X	X	X	X	X
Grau de protecção (humidade, pó) -	IP40	IP40	IP40	IP40	IP40	IP40
Fluxo de ar sem tubo l/seg - m3/h	38 - 1368	35 - 1260	35 - 1260	36 - 1296	34 - 1224	34 - 1224
Vácuo kPa - hPa	19,8 - 198	20 - 200	20 - 200	19,6 - 196	19,8 - 198	19,8 - 198
VÁCUO MÁX (KPA) - (HPA)	19,8 - 198	20 - 200	20 - 200	19,6 - 196	19,8 - 198	19,8 - 198
Potência de aspiração sem mangueira W	250	236	236	240	232	232
Nível de pressão sonora a 1,5 m Lpa - dB(A) (ISO 3744)	61	61	61	61	61	61
Tipo de filtro principal	GORETEX PTFE	HEPA H13	HEPA H13	GORETEX PTFE	HEPA H13	HEPA H13
Área de superfície do filtro principal, Algodão cm2	2100	2573	2573	2100	2573	2573
Filtro de exaustão, ULPA, superfície U15 cm2	2573	2573	2573	2573	2573	2573
Capacidade do recipiente litros	12,5	12,5	-	12,5	12,5	-
Capacidade do saco de pó litros	6,5	8	6,5	6,5	8	6,5
Admissão de ar (mm)	32	32	32	32	32	32
Comprimento x largura x altura (cm)	Ø30 x 62,5	Ø30 x 72,5	Ø30 X 70	Ø30 x 62,5	Ø30 x 72,5	Ø30 X 70
Peso kg	7,75	9,2	8,2	7,75	9,2	8,2

Especificações e detalhes estão sujeitos a alteração sem aviso prévio.

## 1 – Εισαγωγή

Η λειτουργική ασφάλεια του μηχανήματος που έχετε στην κατοχή σας είναι ευθύνη εκείνων που τη χρησιμοποιούν καθημερινά.



Προτού χρησιμοποιήσετε την ηλεκτρική σκούπα, να διαβάζετε πάντα τις οδηγίες λειτουργίας και να τις έχετε πάντα διαθέσιμες.



Αυτό το σύμβολο υποδεικνύει τις οδηγίες ασφάλειας που πρέπει να τηρούνται, προκειμένου να αποφεύγονται οι τραυματισμοί ατόμων.

### «ΣΗΜΑΝΤΙΚΗ ΣΗΜΕΙΩΣΗ!

Αυτό το εγχειρίδιο έχει συνταχθεί με στόχο να ενημερώσει τους χειριστές του μηχανήματος σχετικά με τις προφυλάξεις και τους κανονισμούς που θα εξασφαλίσουν την ασφάλειά τους και θα βοηθήσουν στη διατήρηση της συσκευής σε καλή λειτουργική κατάσταση.

Το προσωπικό στο οποίο θα ανατεθεί η χρήση του μηχανήματος, θα πρέπει να εξοικειωθεί με το εγχειρίδιο, προτού θέσει το μηχάνημα σε λειτουργία.

Να φυλάτε το εγχειρίδιο κοντά στο μηχάνημα, σε προστατευμένο και στεγνό χώρο, προστατευμένο από το απευθείας ηλιακό φως, ώστε να είναι άμεσα διαθέσιμο, όταν χρειαστεί για μελλοντική αναφορά.

Αυτό το εγχειρίδιο αναφέρεται στην πλέον προηγμένη τεχνολογία κατά τη στιγμή της πώλησης και θα θεωρηθεί ανακριβές μόνον εάν γίνουν μετέπειτα τροποποιήσεις, εκτός της περίπτωσης που θα τοποθετηθεί στο μηχάνημα κάποιο kit της Nilfisk-Advance.

Ο κατασκευαστής διατηρεί το δικαίωμα να αναβαθμίζει τη σειρά των προϊόντων και τα αντίστοιχα εγχειρίδια, χωρίς να έχει την υποχρέωση να αναβαθμίζει τα παλαιότερα μηχανήματα ή εγχειρίδια.

Για οποιαδήποτε απορία, επικοινωνήστε με το πλησιέστερο κέντρο παροχής υπηρεσιών μετά την πώληση ή με την εταιρεία Nilfisk-Advance.

### Περιγραφή:

Αυτή η συσκευή είναι κατάλληλη για επαγγελματική χρήση, π.χ. σε ξενοδοχεία, σχολεία, νοσοκομεία, εργοστάσια, καταστήματα, γραφεία και επιχειρήσεις ενοικίασης.

Το μηχάνημα έχει σχεδιαστεί για την περισυλλογή υπολειμμάτων, σκουπιδιών, σκόνης και διαφόρων απορριμμάτων.

Η συσκευή αναρρόφησης έχει σχεδιαστεί και κατασκευαστεί με τέτοιο τρόπο, ώστε να χρησιμοποιείται σε βιομηχανικό περιβάλλον, για παράδειγμα σε χώρους ελεγχόμενης καθαρότητας, όπου μπορεί να χρησιμοποιηθεί για εργασίες συνηθισμένου καθαρισμού.

Ο αέρας περνά μέσα από την επιφάνεια φίλτραρίσματος, όπου κατακρατούνται τα αιωρούμενα σωματίδια.

Το μηχάνημα είναι εφοδιασμένο από το εργοστάσιο με φίλτρα εξαγωγής τύπου ULPA U 15, τα οποία το καθιστούν κατάλληλο για χρήση σε χώρους ελεγχόμενης καθαρότητας κατά ISO 5 και ISO 6 (υπό κανονικές συνθήκες ακόμα και κατά ISO κατηγορίας 4).

Επίσης διατίθεται μια έκδοση κατηγορίας “H”, η οποία διαθέτει ένα φίλτρο τύπου HEPA H 13 και στη συνέχεια ένα φίλτρο τύπου ULPA U 15. Το μηχάνημα κατηγορίας “H” είναι κατάλληλο για περισυλλογή της σκόνης η οποία είναι επικίνδυνη για την υγεία.

Τα μοντέλα IVT 1000 CR / IVT 1000 CR “H” έχουν την δυνατότητα σύνδεσης να εφοδιαστούν με κανονικούς σάκους συλλογής σκόνης (για μη επιβλαβή σκόνη) ή με “σάκο ασφαλείας”, ο οποίος είναι κατάλληλος για επιβλαβή σκόνη κατηγορίας “H”.

Επίσης, το μηχάνημα διατίθεται σε έκδοση “Safe Pack”. Αυτό το μηχάνημα διαθέτει δοχείο συλλογής σκόνης με ενσωματωμένο φίλτρο τύπου HEPA, το οποίο προορίζεται για χρήση με επιβλαβή σκόνη. Μετά τη χρήση το δοχείο αντικαθίσταται ολόκληρο.

Το μανόμετρο που υπάρχει στο μηχάνημα (μόνον στην κατηγορία “H”) προειδοποιεί το χειριστή για την κατάσταση του φίλτρου: η αύξηση της πίεσης υποδεικνύει πτώση της αναρροφητικής ισχύος του μηχανήματος. Η υψηλή ποιότητα της συσκευής αναρρόφησης έχει εξασφαλιστεί χάρη στους αυστηρότατους ελέγχους. Το μηχάνημα είναι κατασκευασμένο από ανοξείδωτο χάλυβα AISI 316.

Όλα τα υλικά και τα εξαρτήματα υποβάλλονται σε μια σειρά από αυστηρούς ελέγχους κατά τις διάφορες φάσεις παραγωγής, με σκοπό να εξασφαλιστεί η τήρηση των καθιερωμένων προδιαγραφών υψηλής ποιότητας.

## 2 – Προφυλάξεις για την ασφάλεια

Πριν από την εκκίνηση

Επιθεωρείτε τακτικά το καλώδιο τροφοδοσίας για να εντοπίσετε τυχόν σημάδια από φθορά, όπως σκασίματα ή ξεφτίσματα.

Εάν το καλώδιο τροφοδοσίας είναι κατεστραμμένο, πρέπει να αντικατασταθεί από το Σέρβις της Nilfisk-Advance ή από ηλεκτρολόγο προκειμένου να αποφευχθούν τυχόν κίνδυνοι προτού συνεχιστεί η χρήση της ηλεκτρικής σκούπας. Να χρησιμοποιείτε μόνον τον τύπο του καλωδίου τροφοδοσίας που προσδιορίζεται στο εγχειρίδιο λειτουργίας.

Μην καταστρέφετε το καλώδιο τροφοδοσίας (π.χ. περνώντας τη σκούπα από πάνω του, τραβώντας ή συμπιέζοντάς το).

Να αποσυνδέετε το καλώδιο τροφοδοσίας τραβώντας μόνο το φως (μην τραβάτε με δύναμη το καλώδιο τροφοδοσίας).

### 2.1 – Γενικές προφυλάξεις

Για την ασφάλειά σας:



Να επιτρέπετε τη χρήση της ηλεκτρικής σκούπας μόνο σε άτομα που έχουν εκπαιδευτεί γι' αυτό το σκοπό και τα οποία είναι εξουσιοδοτημένα να τη χρησιμοποιούν. Παρότι ο χειρισμός της είναι απλός, η ηλεκτρική σκούπα είναι ακατάλληλη για παιδιά. Η χρήση της ηλεκτρικής σκούπας υπόκειται στους ισχύοντες εθνικούς κανονισμούς. Εκτός από τις οδηγίες λειτουργίας και τους δεσμευτικούς κανονισμούς για την πρόληψη των ατυχημάτων που ισχύουν στη χώρα όπου χρησιμοποιείται, να τηρείτε τους κανονισμούς για την ασφάλεια και την ορθή χρήση. Μην χρησιμοποιείτε μη ασφαλείς τεχνικές εργασίας.

Προτού θέσετε σε λειτουργία, χρησιμοποιήστε ή συντηρήσετε τη συσκευή αναρρόφησης, με οποιονδήποτε τρόπο, θα πρέπει να εξοικειωθείτε πλήρως με τα περιεχόμενα αυτού του εγχειριδίου.

Μην επιτρέπετε ποτέ τη χρήση της συσκευής αναρρόφησης από μη εξουσιοδοτημένο προσωπικό.

Ποτέ μη φοράτε ξεκούμπωτο ή χαλαρό ρουχισμό, ο οποίος ενδέχεται να παγιδευτεί από τη συσκευή. Να φοράτε τον κατάλληλο ρουχισμό.

Ενημερωθείτε από τον εργοδότη σας για της ισχύουσες προφυλάξεις ασφαλείας και τις ειδικές συσκευές πρόληψης ατυχημάτων, ώστε να εξασφαλίσετε την ασφάλειά σας.

Ο χώρος όπου εκτελούνται οι εργασίες συντήρησης (τακτικής ή μη) θα πρέπει να διατηρείται πάντοτε καθαρός και στεγνός.

Θα πρέπει πάντοτε να υπάρχουν τα κατάλληλα εργαλεία. Οι επισκευές πρέπει να πραγματοποιούνται μόνον όταν το μηχάνημα είναι εκτός λειτουργίας και αποσυνδεδεμένο από την παροχή ρεύματος. Ποτέ μην πραγματοποιείτε επισκευές χωρίς προηγουμένως να έχετε λάβει την απαραίτητη εξουσιοδότηση.

## 2.2 Σημαντικές προειδοποιήσεις

**ΠΡΟΣΟΧΗ:** Το μηχάνημα αυτό προορίζεται μόνο για χρήση σε στεγνό δάπεδο και δεν πρέπει να χρησιμοποιείται ή να φυλάσσεται σε εξωτερικούς χώρους υπό συνθήκες υγρασίας.

Για να μειωθεί ο κίνδυνος πρόκλησης πυρκαγιάς, ηλεκτροπληξίας ή σωματικής βλάβης:

Μην αφήνετε τη συσκευή χωρίς επίβλεψη ενόσω είναι συνδεδεμένη στην πρίζα. Να την αποσυνδέετε από την πρίζα όταν δεν την χρησιμοποιείτε και κατά την εκτέλεση εργασιών σέρβις.

Μην επιτρέπετε τη χρήση της συσκευής αυτής ως παιχνίδι. Όταν χειρίζονται τη συσκευή παιδιά ή όταν την χρησιμοποιείτε σε χώρους όπου υπάρχουν παιδιά, απαιτείται μεγάλη προσοχή.

Η χρήση της συσκευής αυτής πρέπει να γίνεται σύμφωνα με τις οδηγίες του παρόντος εγχειριδίου. Να χρησιμοποιείτε αποκλειστικά τα εγκεκριμένα από τον κατασκευαστή πρόσθετα εξαρτήματα και ανταλλακτικά.

Μην χρησιμοποιείτε τη συσκευή εάν το καλώδιο ή το φις της έχει υποστεί ζημιά. Αν η συσκευή δεν λειτουργεί όπως πρέπει, αν σας έπεσε από μεγάλο ύψος, αν υπέστη ζημιά, αν την ξεχάσατε σε εξωτερικό χώρο ή αν σας έπεσε μέσα σε νερό, πρέπει να την πάτε σε κέντρο επισκευών.

Μην σύρετε και μην μεταφέρετε τη συσκευή τραβώντας την από το καλώδιο, μην κλείνετε το καλώδιο σε πόρτες και μην τραβάτε το καλώδιο όταν αυτό ακουμπά σε αιχμηρές κόγχες ή γωνίες. Μην περνάτε τη συσκευή επάνω από το καλώδιο. Φροντίζετε ώστε το καλώδιο να μην πλησιάζει σε θερμαινόμενες επιφάνειες.

Να εξετάζετε τακτικά το καλώδιο τροφοδοσίας για να διαπιστώσετε εάν υπάρχουν φθορές, όπως σκασίματα ή ξεφτίσματα. Εάν εντοπίσετε κάποια φθορά, αντικαταστήστε το καλώδιο προτού χρησιμοποιήσετε ξανά τη συσκευή. Να αντικαθιστάτε το καλώδιο τροφοδοσίας με τον τύπο καλωδίου που προσδιορίζεται στην ενότητα «συνιστώμενα ανταλλακτικά» του εγχειριδίου οδηγιών.

Μην αποσυνδέετε τη συσκευή από την πρίζα, τραβώντας το καλώδιο. Για να την αποσυνδέσετε από την πρίζα, κρατήστε και τραβήξτε το φις του καλωδίου και όχι το ίδιο το καλώδιο.

Μην πιάνετε το φις του καλωδίου, το καλώδιο ή τη συσκευή με βρεγμένα χέρια.

Μην τοποθετείτε ξένα σώματα στα ανοίγματα της συσκευής. Μην χρησιμοποιείτε τη συσκευή εάν οποιοδήποτε από τα ανοίγματά της είναι φραγμένο. Να καθαρίζετε τη συσκευή από τη σκόνη, τα χνούδια, τις τρίχες και οποιοδήποτε άλλο σώμα που ενδέχεται να παρεμποδίσει τη ροή του αέρα.

Κρατήστε τα μαλλιά σας, τα χαλαρά ρούχα, τα δάκτυλά σας, καθώς και όλα τα μέρη του σώματός σας μακριά από τα ανοίγματα και τα κινούμενα μέρη της συσκευής.

Σε καμία περίπτωση δεν πρέπει να χρησιμοποιήσετε το μηχάνημα για να συλλέξετε καυτά υλικά.

Ειδικότερα, το μηχάνημα δεν πρέπει να χρησιμοποιείται για τον καθαρισμό ανοικτών και κλειστών τζακιών, φούρνων ή παρόμοιων εγκαταστάσεων που περιέχουν ζεστές ή πυρακτωμένες στάχτες.

Μην χρησιμοποιείτε τη συσκευή χωρίς να έχετε τοποθετήσει σακούλα συλλογής σκόνης ή/και φίλτρα. Κλείστε όλα τα χειριστήρια ελέγχου της συσκευής προτού την αποσυνδέσετε από την πρίζα.

Να προσέχετε ιδιαίτερα όταν καθαρίζετε σκάλες. Το μηχάνημα αυτό δεν πρέπει να χρησιμοποιείται για την περισυλλογή εύφλεκτων ή εκρηκτικών υλικών, ούτε πρέπει να χρησιμοποιείται σε εκρηκτική ατμόσφαιρα.

## 2.3 Οδηγίες γείωσης

Η συσκευή θα πρέπει να είναι γειωμένη. Εάν παρουσιαστεί κάποιο πρόβλημα ή βλάβη, η γείωση προσφέρει στο ηλεκτρικό ρεύμα μια δίοδο με ελάχιστη αντίσταση, προκειμένου να αποφευχθεί η ηλεκτροπληξία. Το φις του καλωδίου θα πρέπει να συνδεθεί σε κατάλληλα εγκατεστημένη και γειωμένη πρίζα, σύμφωνα με όλους τους τοπικούς κανονισμούς και τις ισχύουσες οδηγίες. ΠΡΟΕΙΔΟΠΟΙΗΣΗ – Η λανθασμένη σύνδεση του αγωγού γείωσης του εξοπλισμού ενδέχεται να δημιουργήσει κίνδυνο ηλεκτροπληξίας.

Αν αμφιβάλλετε κατά πόσον η πρίζα είναι κατάλληλα γειωμένη, απευθυνθείτε σε ειδικευμένο ηλεκτρολόγο. Μην κάνετε τροποποιήσεις στο φις που συνοδεύει τη συσκευή. Εάν είναι αδύνατον να συνδεθεί στην πρίζα, αναθέστε σε κάποιον ειδικευμένο ηλεκτρολόγο να εγκαταστήσει μια κατάλληλη πρίζα.

Προσοχή!!

Σε καμία περίπτωση, ο χειριστής δεν πρέπει να επιχειρήσει να τροποποιήσει τη συσκευή.

Κάθε προσπάθεια από το χειριστή ή από μη εξουσιοδοτημένο προσωπικό να αποσυναρμολογήσει, να τροποποιήσει ή γενικά να μεταβάλλει οποιοδήποτε εξάρτημα της συσκευής θα ακυρώσει την εγγύηση. Σε περίπτωση εμφάνισης κάποιας βλάβης, επικοινωνήστε με το πλησιέστερο Κέντρο παροχής υπηρεσιών μετά την πώληση.

## 3 – Στοιχεία μηχανήματος

### 3.1 Στοιχεία αναγνώρισης.

Όταν θα επικοινωνείτε με το Κέντρο παροχής υπηρεσιών μετά την πώληση της Nilfisk-Advance, θα πρέπει πάντοτε να αναφέρετε όλα τα στοιχεία αναγνώρισης που αναγράφονται επάνω στο μηχάνημα.

Η ακριβής αναγνώριση του μοντέλου και του σειριακού αριθμού παραγωγής του μηχανήματος θα αποτρέψει τη λήψη λανθασμένων πληροφοριών.

Η πινακίδα με τα στοιχεία του μηχανήματος εμφανίζεται στην εικ. 1

A: Τύπος



B: Ηλεκτρική ισχύς  
C: Σειριακός αριθμός παραγωγής – γγwwXXXX  
(γγ= έτος ww = εβδομάδα XXXX = αριθμός  
D: Συχνότητα λειτουργίας  
E: Κατηγορία σκόνης  
F: Αριθμός αναφοράς  
G: Τάση ρεύματος  
H: Μέγιστη ένταση ρεύματος

### 3.2 – Κύρια εξαρτήματα (εικ. 2 / 3 / 4)

Ο παρακάτω κατάλογος των κύριων εξαρτημάτων θα βοηθήσει τους χειριστές να κατανοήσουν την ορολογία που χρησιμοποιείται σε αυτό το εγχειρίδιο.

#### Εικ. 2 τυπικό μηχάνημα

1. Κεφαλή μοτέρ με λαβή
2. Κουμπί λειτουργίας (On/Off)
3. Κάλυμμα φίλτρου εξαγωγής
4. Φίλτρο εξαγωγής ULPA U 15
5. Επάνω δοχείο
6. Κύριο φίλτρο από τεφλόν (PTFE) – Goretex®, κατηγορίας “M”
7. Δοχείο συλλογής σκόνης
8. Σφιγκτήρες από ανοξείδωτο χάλυβα
9. Καροτσάκι

#### Εικ. 3 Μηχάνημα κατηγορίας “H”

1. Κεφαλή μοτέρ με λαβή
2. Κουμπί λειτουργίας (On/Off)
3. Κάλυμμα φίλτρου εξαγωγής
4. Φίλτρο εξαγωγής ULPA U 15
5. Επάνω δοχείο
6. Μετρητής υποπίεσης / μανόμετρο
8. Φίλτρο HEPA H 13, κατηγορίας “H”
9. Δοχείο συλλογής σκόνης
10. Αδιαπέραστο κάλυμμα εισαγωγής
11. Σφιγκτήρες από ανοξείδωτο χάλυβα
12. Καροτσάκι

#### Εικ. 4 Μηχάνημα “Safe Pack”

1. Κεφαλή μοτέρ με λαβή
2. Κουμπί λειτουργίας (On/Off)
3. Κάλυμμα φίλτρου εξαγωγής
4. Φίλτρο εξαγωγής ULPA U 15
5. Επάνω δοχείο
7. Μονάδα “Safe pack”
8. Φίλτρο τύπου HEPA H 13, ενσωματωμένο στη μονάδα “safe pack”
9. Σφιγκτήρες από ανοξείδωτο χάλυβα
10. Καροτσάκι

## 4 – Ασφάλεια

### Προσοχή!!

Προτού θέσετε το μηχάνημα σε λειτουργία και το χρησιμοποιήσετε, βεβαιωθείτε ότι όλοι οι σφιγκτήρες έχουν τοποθετηθεί κατάλληλα και λειτουργούν σωστά. Ποτέ μην τροποποιήσετε τις συσκευές ασφαλείας. Στην αρχή της βάρδιας και προτού χρησιμοποιήσετε το μηχάνημα, να ελέγχετε πάντοτε ότι οι προστατευτικές διατάξεις και οι συσκευές ασφαλείας έχουν τοποθετηθεί και λειτουργούν. Εάν δεν συμβαίνει κάτι τέτοιο, απενεργοποιήστε τη συσκευή και αναφέρετε τη βλάβη. Κατά την κατασκευή της συσκευής έχει δοθεί ιδιαίτερη προσοχή στην ασφάλεια του χειριστή. Ακολουθήστε τις διαδικασίες συντήρησης και τεχνικής υποστήριξης, καθώς και τις πληροφορίες που δίνονται σε αυτό το εγχειρίδιο.

Μην χρησιμοποιήσετε ποτέ πεπιεσμένο αέρα για να καθαρίσετε το μηχάνημα ή τα εξαρτήματά του. Μην ανοίγετε ποτέ το δοχείο των απορριμμάτων, ενόσω λειτουργεί η συσκευή. Προτού συνδέσετε τη συσκευή στην τροφοδοσία ρεύματος, βεβαιωθείτε ότι η τάση και η συχνότητα του ρεύματος είναι αυτές που αναγράφονται στην πινακίδα στοιχείων του μηχανήματος. Συνδέστε το μηχάνημα σε πρίζα που διαθέτει επαρκή γείωση. Οι εργασίες στο ηλεκτρικό σύστημα της συσκευής θα πρέπει να εκτελούνται αποκλειστικά από εξουσιοδοτημένο προσωπικό και μόνον αφότου η συσκευή έχει αποσυνδεθεί από την τροφοδοσία ρεύματος. Μην μετακινείτε ποτέ τη συσκευή, τραβώντας το καλώδιο τροφοδοσίας. Με αυτόν τον τρόπο ενδέχεται να προκαλέσετε βλάβη στην ίδια τη συσκευή και να εκθέσετε το χειριστή σε κίνδυνο ηλεκτροπληξίας.

## 5 – Δοκιμή, παράδοση, εγκατάσταση

### 5.1 – Δοκιμή

Το μηχάνημα έχει ελεγχθεί στο εργοστάσιο, προκειμένου να επιβεβαιωθεί η σωστή λειτουργία του. Κατά τον έλεγχο μετρώνται οι τιμές της ισχύος αναρρόφησης. Με αυτόν τον τρόπο εξασφαλίζεται η επίτευξη της μέγιστης αναρροφητικής ισχύος, σε σχέση με την εργασία για την οποία σχεδιάστηκε η συσκευή.

### 5.2 – Παράδοση και χειρισμός

Το μηχάνημα παραδίδεται μέσα σε χαρτονένια συσκευασία. Κατά την παραλαβή του μηχανήματος, ελέγξτε το για βλάβες που δεν φαίνονται με την πρώτη ματιά. Εάν εντοπίσετε κάποια φθορά, θα πρέπει να απευθυνθείτε αμέσως στο μεταφορέα. Η αποθήκευση του μηχανήματος επιτρέπεται σε χώρους με θερμοκρασία μεταξύ 0 και 50°C και σχετική υγρασία έως 65%. Προτού αποθηκεύσετε το μηχάνημα, θα πρέπει να το καθαρίζετε πάντοτε ακολουθώντας τις οδηγίες. Η λειτουργία του μηχανήματος επιτρέπεται σε χώρους με θερμοκρασία μεταξύ -5 και +50°C και σχετική υγρασία έως 65%. Η απόρριψη της συσκευασίας παράδοσης θα πρέπει να γίνει σύμφωνα με τους ισχύοντες κανονισμούς. Η απόρριψη κάποιου μηχανήματος, το οποίο δεν χρησιμοποιείται πλέον, θα πρέπει να γίνει σύμφωνα με τους ισχύοντες κανονισμούς. Για τον καθαρισμό του μηχανήματος θα πρέπει να χρησιμοποιείτε μόνον εγκεκριμένα, άφλεκτα και μη τοξικά προϊόντα του εμπορίου. Για τον καθαρισμό των ανοξείδωτων μερών του σώματος της συσκευής, καθώς και για τα ανοξείδωτα εξαρτήματά της, μπορείτε να χρησιμοποιήσετε κλίβανο αποστείρωσης στους 121°C.

### 5.3 – Πιστοποιητικό εγγύησης

Το πιστοποιητικό της εγγύησης βρίσκεται μέσα στη συσκευασία της συσκευής.

### 5.4 – Εγκατάσταση της συσκευής

#### Προσοχή!!

Η ευθύνη για τη σωστή εγκατάσταση, σύμφωνα με τους ισχύοντες τοπικούς κανονισμούς, βαρύνει το χειριστή. Η εγκατάσταση του εξοπλισμού θα πρέπει να πραγματοποιηθεί από έμπειρο τεχνικό, ο οποίος θα έχει διαβάσει και κατανοήσει τις οδηγίες που αναφέρονται στο παρόν εγχειρίδιο.



Το δάπεδο επάνω στο οποίο θα χρησιμοποιήσετε τη συσκευή, θα πρέπει να είναι οριζόντιο, επίπεδο και ομαλό. Εάν η συσκευή πρόκειται να τοποθετηθεί σε σταθερή θέση, θα πρέπει να αφήσετε επαρκή ελεύθερο χώρο γύρω της, προκειμένου να εξασφαλιστεί η δυνατότητα μετακίνησης και η διευκόλυνση του προσωπικού συντήρησης να εργάζεται.

### **5.5 – Σύνδεση με την τροφοδοσία ρεύματος Προσοχή!!**

Βεβαιωθείτε ότι οι τιμές της τάσης και της συχνότητας του ρεύματος του δικτύου αντιστοιχούν στις τιμές που αναγράφονται στην πινακίδα στοιχείων, η οποία περιγράφεται στην παράγραφο 3.1 (πινακίδα στοιχείων). Οι εργασίες εγκατάστασης και συντήρησης των ηλεκτρικών εξαρτημάτων θα πρέπει να πραγματοποιηθεί από ειδικευμένο προσωπικό.

Η σύνδεση του εξοπλισμού θα πρέπει να γίνει με ρευματολήπτη που διαθέτει σωστή γείωση. Βεβαιωθείτε ότι τα χαρακτηριστικά της τροφοδοσίας ρεύματος αντιστοιχούν στις τιμές της πινακίδας στοιχείων του μηχανήματος.

## **6 – Χειριστήρια (Εικ. 5)**

1. Κουμπί λειτουργίας (On/Off)
2. Μετρητής υποπίεσης / μανόμετρο (μόνον στο μηχάνημα κατηγορίας “H”)

## **7 – Έναρξη και διακοπή**

### **7.1 — Προειδοποίηση**

#### **Προσοχή!!**

Απαγορεύεται η χρήση της συσκευής από μη εξουσιοδοτημένο προσωπικό.

### **7.2 — Έναρξη / διακοπή**

Βεβαιωθείτε ότι το μηχάνημα έχει συνδεθεί σωστά στην τροφοδοσία ρεύματος. Ειδικότερα, βεβαιωθείτε ότι οι τιμές της τάσης και της συχνότητας του ρεύματος αντιστοιχούν σε αυτές που αναγράφονται στην πινακίδα στοιχείων (βλ. εικ. 1).

Τοποθετήστε τα εξαρτήματα στην εισαγωγή αναρρόφησης. Χρησιμοποιήστε τον ανοξείδωτο σφιγκτήρα για να στερεώσετε τον εύκαμπτο σωλήνα στην εισαγωγή. Μετακινήστε τη συσκευή κοντά στο σημείο όπου θα τη χρησιμοποιήσετε και, στη συνέχεια, ακινητοποιήστε τους τροχούς, πιέζοντας προς τα κάτω τους μοχλούς. Το άναμμα (ON) και το σβήσιμο (OFF) του μηχανήματος γίνεται με το πάτημα του γκριζου κουμπιού, που βρίσκεται στο επάνω τμήμα του μοτέρ.

## **8 — Χρήση της συσκευής (εικ. 7)**

### **8.1 — Η σωστή χρήση της συσκευής**

Προτού χρησιμοποιήσετε το μηχάνημα, συνδέστε το σωλήνα αναρρόφησης στην εισαγωγή, με τον τρόπο που υποδεικνύεται στη παράγραφο 7.2.

Θα πρέπει να διατηρείτε τους μακρούς σωλήνες αναρρόφησης όσο το δυνατόν ευθύτερους.

Μην τους αφήσετε να καμφθούν ή να συστραφούν, διότι θα προκληθεί υπερβολική φθορά και φράξιμο.

Όταν η συσκευή λειτουργεί, στην εισαγωγή του σωλήνα ασκείται υποπίεση, με αποτέλεσμα να γίνεται η αναρρόφηση των υπολειμμάτων.

Τα υπολείμματα διέρχονται μέσα από το σωλήνα, τα εξαρτήματά του και την εισαγωγή “4”, έως ότου φθάσουν στο δοχείο “6”.

Στο τυπικό μηχάνημα μπορείτε να τοποθετήσετε αυθεντικό σάκο για τη σκόνη της Nilfisk.

Για να αφαιρέσετε το δοχείο, απασφαλίστε τον ανοξείδωτο σφιγκτήρα, και ανασηκώστε το επάνω τμήμα του μοτέρ/ φίλτρου.

Τοποθετήστε το σάκο για τη σκόνη ως εξής:

Τρυπήστε το σημείο διάτρησης του σάκου για τη σκόνη και τοποθετήστε τον στο κάτω δοχείο.

Τραβήξτε το μπλε πλαστικό έλασμα του σάκου σκόνης επάνω από την εισαγωγή αναρρόφησης, χρησιμοποιώντας και τα δύο χέρια σας.

Ξεδιπλώστε με προσοχή τη σακούλα συλλογής σκόνης.

Τοποθετήστε το επάνω δοχείο και πάλι στη θέση του και ασφαλίστε τον ανοξείδωτο σφιγκτήρα.

#### **Σημείωση**

Η αναρροφητική ισχύς εξαρτάται από το μέγεθος και την ποιότητα του σάκου συλλογής σκόνης. Να χρησιμοποιείτε αποκλειστικά γνήσιους σάκους Nilfisk. Εάν δεν χρησιμοποιήσετε σάκους Nilfisk και υπάρξει εμπόδιο στη ροή του αέρα, ενδέχεται να προκληθεί υπερθέρμανση του μοτέρ και βλάβη του.

#### **Μόνον κατηγορίας “H”:**

Στο μηχάνημα κατηγορίας “H” χρησιμοποιείται το σύστημα “Safe Bag”. Το σύστημα Safe Bag αποτελείται από ένα σάκο συλλογής σκόνης, εγκεκριμένο από τη BIA για την κατηγορία “M”. Ο σάκος συλλογής σκόνης είναι ενισχυμένος με πλέγμα, το οποίο είναι ενσωματωμένο σε πλαστικό σάκο.

Τοποθετήστε το σάκο συλλογής σκόνης μέσα στο δοχείο.

Η φλάντζα του θα πρέπει να είναι στραμμένη προς την εισαγωγή.

Στη συνέχεια, πιέστε τη φλάντζα επάνω στην εισαγωγή έως ότου στερεωθεί καλά.

Ο πλαστικός σάκος θα πρέπει να εφαρμόζει στον πυθμένα και τα τοιχώματα του δοχείου. Σκίστε τα άκρα του σάκου που εξέχουν από τα χείλη του δοχείου και καλύψτε τα προς τα κάτω.

#### **Μόνον για μονάδα “Safe pack”:**

Προτού θέσετε τη συσκευή σε λειτουργία, βεβαιωθείτε ότι το μοτέρ και το επάνω δοχείο έχουν εφαρμόσει σωστά στο επάνω μέρος της μονάδας “Safe pack”.

Η μονάδα “Safe pack” είναι αναλώσιμη και είναι κατασκευασμένη με τέτοιο τρόπο, ώστε να κατακρατά τη σκόνη που είναι επιβλαβής για την υγεία.

### **8.2 — Καθαρισμός του κύριου φίλτρου (τυπικό μηχάνημα)**

Για να διατηρήσετε την αναρροφητική ισχύ σταθερή, θα πρέπει να διατηρείτε το φίλτρο όσο το δυνατόν καθαρότερο, αναδεύοντάς το ανά τακτά χρονικά διαστήματα.

Αποσυνδέστε τη μονάδα του μοτέρ, ανοίγοντας τον ανοξείδωτο σφιγκτήρα.

Αφαιρέστε το κάτω έλασμα του φίλτρου, τραβήξτε το προς τα επάνω και ανακινήστε το ελαφρά. Κατά την ανακίνηση μην αφαιρέσετε τον εύκαμπτο σωλήνα. Δεν πρέπει να βουρτσίσετε ούτε να πλύνετε το φίλτρο.

#### **Μόνον κατηγορίας “H”**

Το σύστημα διαθέτει έναν μετρητή υποπίεσης / μανόμετρο, που σας επιτρέπει να παρακολουθείται την ελάχιστη ροή του αέρα, προκειμένου να εξασφαλίσετε τη βέλτιστη ταχύτητα του αέρα μέσα στον εύκαμπτο σωλήνα

αναρρόφησης. Εάν κατά την ανύψωση του ακροφυσίου δαπέδου από την επιφάνεια που σκουπίζετε η βελόνα του μανόμετρου μετακινείται από την πράσινη στην κόκκινη περιοχή, αυτό σημαίνει ότι έχει γεμίσει ο σάκος συλλογής σκόνης και πρέπει να τον αντικαταστήσετε.

#### **Προσοχή:**

Θα πρέπει να ελέγχετε ανά τακτά χρονικά διαστήματα τη στάθμη των απορριμμάτων μέσα στο σάκο συλλογής σκόνης.

Ο έλεγχος της στάθμης μόνον μέσω του μανόμετρου δεν σας εξασφαλίζει σε περίπτωση που γεμίσει ο σάκος συλλογής σκόνης.

#### **Προσοχή:**

Δεν υπάρχει συσκευή καθαρισμού του κύριου φίλτρου. Εάν μετά την αντικατάσταση του σάκου συλλογής σκόνης η βελόνα του μανόμετρου δεν επανέλθει στην πράσινη περιοχή, τότε θα πρέπει να αντικαταστήσετε και το κύριο φίλτρο.

#### **8.3 — Άδειασμα του δοχείου / αλλαγή του σάκου (εικ. 9)**

Πρώτα από όλα, θα πρέπει να σβήσετε το μοτέρ και να περιμένετε έως ότου να κατακαθίσει η σκόνη μέσα στο μηχανήμα. Στη συνέχεια, μπορείτε να αποχωρίσετε το δοχείο συλλογής σκόνης από το επάνω τμήμα του μηχανήματος: Ανάψτε το μοτέρ, προκειμένου να αποφύγετε την πτώση της σκόνης από το φίλτρο.

Ανοίξτε τον ανοξείδωτο σφικτήρα, ανασηκώστε το επάνω τμήμα και ακουμπήστε το επάνω στο πλαίσιο στήριξης. Αντικαταστήστε το αναλώσιμο σύστημα, το σάκο.

Ανασηκώστε το επάνω τμήμα από το μηχανήμα.

Σβήστε το μοτέρ.

Τοποθετήστε το επάνω τμήμα στο μηχανήμα και ασφαλίστε το, κλείνοντας το σφικτήρα.

#### **Μόνον κατηγορίας “H”:** (εικ. 10)

Χρήση συστήματος συλλογής σκόνης “Safe Bag”, για σκόνη κατηγορίας H

Εάν ο σάκος σκόνης είναι γεμάτος.

Ανοίξτε τους σφικτήρες και ανασηκώστε το επάνω τμήμα.

Ανάψτε το μοτέρ, προκειμένου να αποφύγετε την πτώση της σκόνης από το φίλτρο.

Αφήστε τον εύκαμπτο σωλήνα συνδεδεμένο ή κλείστε το πώμα!

Στη συνέχεια, ανασηκώστε το επάνω τμήμα και αντικαταστήστε το σύστημα απόρριψης “Safe bag”.

Αφού ανοίξετε τη συσκευή, απομακρύνετε με προσοχή τον πλαστικό σάκο που βρίσκεται στο χέλος του δοχείου και κλείστε το άνοιγμά του για να τον σφραγίσετε.

Απομακρύνετε το πίσω μέρος της φλάντζας σύνδεσης, πιέζοντάς την διαγωνίως προς τα κάτω, απότομα και με δύναμη, ενώ ταυτόχρονα θα πρέπει να κρατήσετε σφιχτά το εμπρός μέρος επάνω στο εξάρτημα σύνδεσης.

Ο εύκαμπτος σύνδεσμος του πλαστικού σωλήνα θα είναι πλέον ορατός και μπορείτε να τον σφραγίσετε, τραβώντας απλά το πλαστικό κορδόνι.

Αφού εξασφαλίσετε ότι δεν υπάρχει περίπτωση διαφυγής της σκόνης, στη συνέχεια, απομακρύνετε το εμπρός τμήμα της φλάντζας από το εξάρτημα σύνδεσης.

Τοποθέτηση του σάκου σκόνης “Safe Bag”

Εφαρμόστε τον ειδικό σάκο συλλογής σκόνης μέσα στο δοχείο, διατηρώντας το άνοιγμά του στραμμένο προς την εισαγωγή του δοχείου.

Σύρετε το άνοιγμα του ειδικού σάκου συλλογής σκόνης

επάνω στην εισαγωγή του δοχείου, έως το τέρμα της διαδρομής του, χωρίς να τον στρέψετε.

Στη συνέχεια, διπλώστε τον πλαστικό σάκο προς τα κάτω, καλύπτοντας τα χείλη του δοχείου.

Τραβήξτε το τμήμα του πλαστικού σάκου που καλύπτει τα χείλη του δοχείου και εφαρμόστε το σφιχτά στη φλάντζα (προτού τοποθετήσετε και πάλι το επάνω και κάτω τμήμα της συσκευής καθαρισμού).

Ανασηκώστε το επάνω τμήμα από το μηχανήμα.

Σβήστε το μοτέρ.

Τοποθετήστε το επάνω τμήμα στο μηχανήμα και ασφαλίστε το, χρησιμοποιώντας το σφικτήρα.

## **9 — Κατηγορίες σκόνης**

Η χρήση της συσκευής θα πρέπει να γίνεται σύμφωνα με τα ισχύοντα Πρότυπα.

Ελέγξτε την κατηγορία της σκόνης για την οποία είναι κατάλληλη η συσκευή (βλ. πινακίδα στοιχείων αναγνώρισης).

Το μηχανήμα δεν πρέπει να χρησιμοποιείται για διαφορετικές κατηγορίες σκόνης ταυτόχρονα, εκτός εάν χρησιμοποιούνται τα κατάλληλα εξαρτήματα.

#### **Κατηγορία σκόνης “L”**

(Μικρής επικινδυνότητας - καθορίζεται από την Οδηγία EN 60335-2-69).

Αυτή η συσκευή εργοστασιακής χρήσης είναι εγκεκριμένη, σύμφωνα με την Οδηγία EN 60335-2-69, για σκόνη κατηγορίας “L” και είναι κατάλληλη για αναρρόφηση ξηράς, άφλεκτης και μη τοξικής σκόνης με τιμή μέγιστης επιτρεπόμενης συγκέντρωσης (MAK) > 1 mg/m<sup>3</sup>. Ο καθαρισμένος αέρας διοχετεύεται και πάλι στο χώρο εργασίας.

#### **Κατηγορία σκόνης “M”**

(Μέτριας επικινδυνότητας - καθορίζεται από την Οδηγία EN 60335-2-69).

Αυτή η συσκευή εργοστασιακής χρήσης είναι εγκεκριμένη, σύμφωνα με την Οδηγία EN 60335-2-69, για σκόνη κατηγορίας “M” και είναι κατάλληλη για αναρρόφηση ξηράς, άφλεκτης και μη τοξικής σκόνης, με τιμή μέγιστης επιτρεπόμενης συγκέντρωσης (MAK) > 0,1 mg/m<sup>3</sup>. Ο καθαρισμένος αέρας διοχετεύεται και πάλι στο χώρο εργασίας.

#### **Κατηγορία σκόνης “H”**

(Υψηλής επικινδυνότητας - καθορίζεται από την Οδηγία EN 60335-2-69).

Αυτή η συσκευή εργοστασιακής χρήσης είναι εγκεκριμένη, σύμφωνα με την Οδηγία EN 60335-2-69, για σκόνη κατηγορίας “H” και είναι κατάλληλη για αναρρόφηση ξηράς, άφλεκτης και μη τοξικής σκόνης, με τήρηση όλων των περιορισμών στις τιμές μέγιστης επιτρεπόμενης συγκέντρωσης (MAK). Επίσης είναι κατάλληλη για αναρρόφηση ξηράς, άφλεκτης σκόνης καρκινογόνων ουσιών. Ο καθαρισμένος αέρας διοχετεύεται και πάλι στην ατμόσφαιρα του χώρου εργασίας.

## **10 — Συντήρηση**

### **10.1 — Πρόλογος**

#### **Προσοχή!!**

Όλες οι εργασίες συντήρησης και καθαρισμού θα πρέπει να εκτελούνται με τη συσκευή εκτός λειτουργίας και αποσυνδεδεμένη από την τροφοδοσία ρεύματος.

Η μονάδα αναρρόφησης δεν απαιτεί κάποια συγκεκριμένη συντήρηση ή λίπανση.

Ωστόσο, θα πρέπει να θυμάστε ότι, η ορθή χρήση και το σωστό σέρβις είναι σημαντικοί παράγοντες για την ασφάλεια και την αποδοτικότητα της συσκευής. Για να εξασφαλίσετε την κανονική και συνεχή λειτουργία, καθώς και για να αποφύγετε την ακύρωση της εγγύησης, θα πρέπει να χρησιμοποιείτε αποκλειστικά τα γνήσια ανταλλακτικά της Nilfisk-Advance A/S, σε περίπτωση που είναι αναγκαίο να γίνει κάποια επισκευή.

## 10.2 — Έλεγχος και δοκιμές κατά την εκκίνηση

Ο πελάτης θα πρέπει να εκτελέσει τους παρακάτω ελέγχους, προκειμένου να βεβαιωθεί ότι δεν προκλήθηκε καμία βλάβη στη συσκευή κατά τη διάρκεια της μεταφοράς.

### 10.2.1 — Πριν ξεκινήσετε:

Βεβαιωθείτε ότι η τιμή της τάσης του ρεύματος τροφοδοσίας ανταποκρίνεται στην τιμή για την οποία έχει ρυθμιστεί η συσκευή (βλ. πινακίδα στοιχείων στην παράγραφο 3.1 εικ. 1);

### 10.2.2 — Με τη συσκευή σε λειτουργία

Βεβαιωθείτε ότι όλες οι τσιμούχες στεγανοποίησης του αέρα εφαρμόζουν τέλεια. Ελέγξτε την αποδοτικότητα όλων των σταθερών προστατευτικών και, στη συνέχεια, προχωρήστε σε δοκιμή αναρρόφησης, χρησιμοποιώντας τα ίδια υλικά που θα συναντήσετε κατά την εργασία σας. Με αυτόν τον τρόπο θα εξασφαλίσετε ότι όλα τα εξαρτήματα της συσκευής λειτουργούν σωστά.

## 10.3 — Τακτική συντήρηση

Για να εξασφαλίσετε τη συνεχή και αξιόπιστη λειτουργία της συσκευής θα πρέπει να εφαρμόσετε αυστηρά τις παρακάτω διαδικασίες.

### 10.3.1 — Πριν από κάθε βάρδια:

Βεβαιωθείτε ότι όλες οι ενδεικτικές και προειδοποιητικές πινακίδες βρίσκονται στη θέση τους και είναι ευανάγνωστες.

Αντικαταστήστε τις εάν έχουν φθαρεί ή αφαιρεθεί. Βεβαιωθείτε ότι το δοχείο απορριμμάτων είναι άδειο. Εάν δεν είναι αδειάστε το. Βλέπε παράγραφο 8.3.

### 10.3.2 — Καθαρισμός της μονάδας αναρρόφησης:

Ο καθαρισμός και το σέρβις της συσκευής πρέπει να γίνονται με πρακτικό και ασφαλή τρόπο, χωρίς να δημιουργείται κίνδυνος για το προσωπικό συντήρησης ή άλλα άτομα.

Στις κατάλληλες προφυλάξεις περιλαμβάνεται η απολύμανση πριν από την αποσυναρμολόγηση, η πρόβλεψη για τοποθέτηση φίλτρου εξαγωγής στον εξαερισμό στο χώρο όπου πραγματοποιείται η αποσυναρμολόγηση, ο καθαρισμός του χώρου συντήρησης και ο κατάλληλος προστατευτικός εξοπλισμός.

- Για τις συσκευές με πιστοποίηση κατηγορίας M και H, το εξωτερικό της συσκευής θα πρέπει να απολυμαίνεται χρησιμοποιώντας τις μεθόδους καθαρισμού εν κενώ και να σκουπίζεται έως ότου καθαρίσει ή να υποβάλλεται σε επεξεργασία με στεγανωτικό, προτού βγει από την επικίνδυνη περιοχή. Όλα τα μέρη της συσκευής πρέπει να θεωρούνται μολυσμένα όταν απομακρύνονται από την επικίνδυνη περιοχή και πρέπει

να λαμβάνονται τα κατάλληλα μέτρα για αποτραπή η διασπορά της σκόνης.

- Η συσκευή αποτελείται από εξαρτήματα που αποστειρώνονται και από εξαρτήματα που ΔΕΝ αποστειρώνονται.
- Όλα τα μέρη από ανοξείδωτο ατσάλι καθαρίζονται/απολυμαίνονται σε κλίβανο στους 121°C και με αυτόν τον τρόπο διασφαλίζεται η πλήρης απολύμανση των εξαρτημάτων.
- Τα εξαρτήματα που μπαίνουν σε κλίβανο είναι τα εξής:
  - ο Καροτσάκι
  - ο Δοχείο συλλογής σκόνης
  - ο Δοχείο φίλτρου
  - ο Σφιγκτήρες από ανοξείδωτο χάλυβα
  - ο Ανοξείδωτα καλώδια γείωσης
  - ο Βίδες, παξιμάδια κ.λπ.
  - ο Κάλυμμα επάνω φίλτρου
  - ο Ελαστικά παρεμβύσματα σιλικόνης για το φίλτρο εξαγωγής
  - ο Όλοι οι βοηθητικοί σωλήνες, τα ακροφύσια και ο λευκός εύκαμπτος σωλήνας από σιλικόνη.
- Όλα τα εξαρτήματα που ΔΕΝ αποστειρώνονται θα πρέπει να καθαρίζονται με κατάλληλα απορρυπαντικά / απολυμαντικά, προκειμένου να καθαρίζονται σωστά οι επιφάνειες και να αποτρέπεται η ανάπτυξη βακτηριδίων ή άλλων μικροοργανισμών.
- Τα εξαρτήματα που ΔΕΝ μπαίνουν σε κλίβανο είναι τα εξής:
  - ο Μονάδα του μοτέρ
  - ο Μετρητής υποπίεσης
  - ο Λαβή
  - ο Καλώδιο
- Προκειμένου να καθαρίζονται σωστά τα εξαρτήματα που ΔΕΝ μπαίνουν σε κλίβανο, πρέπει να αποσυναρμολογήσετε τη συσκευή, προτού την καθαρίσετε.
- Η αποσυναρμολόγηση της συσκευής πρέπει να πραγματοποιείται σύμφωνα με τις οδηγίες που δίνονται σε αυτή την παράγραφο.
- Καθαρισμός της κεφαλής του μοτέρ:
  - ο Καθαρίστε όλη την εξωτερική επιφάνεια της συσκευής.
  - ο Αφαιρέστε τη συσκευή από τη βάση της, ξεβιδώνοντας τους ανοξείδωτους σφιγκτήρες.
  - ο Ξεβιδώστε το καλώδιο από την κεφαλή του μοτέρ:
  - καθαρίστε το καλώδιο, σκουπίζοντάς το με κατάλληλο απορρυπαντικό.
  - ο Ξεβιδώστε τις 2 βίδες που στερεώνουν τη λαβή (οι βίδες μπαίνουν στον κλίβανο).
  - Καθαρίστε τη λαβή, σκουπίζοντάς την με κατάλληλο απορρυπαντικό.
  - ο Ξεβιδώστε το κάλυμμα του φίλτρου εξαγωγής, που είναι στερεωμένο με 4 βίδες:
  - Το κάλυμμα και οι βίδες από ανοξείδωτο ατσάλι μπορούν να απολυμανθούν στον κλίβανο στους 121 °C.
  - Τα παρεμβύσματα που χρησιμοποιούνται ως διατάξεις στεγανοποίησης ανάμεσα στη

μονάδα του μοτέρ και το φίλτρο εξαγωγής μπορούν επίσης να καθαρίζονται στον κλίβανο στους 121 °C. (Τα παρεμβύσματα κατασκευάζονται από ειδικό ελαστικό σιλικόνης).

- Το φίλτρο εξαγωγής ULPA δεν καθαρίζεται! Θα πρέπει να το απορρίψετε τοποθετώντας το σε σφραγισμένη σακούλα, σύμφωνα με όλους τους ισχύοντες κανονισμούς για την απόρριψη αποβλήτων τέτοιου είδους.

ο Η πλάκα στερέωσης του φίλτρου εξαγωγής και του επάνω καλύμματος του μοτέρ θα πρέπει να καθαρίζεται με κατάλληλο απορρυπαντικό.

ο Ο μετρητής υποπίεσης πρέπει να αποσυνδεθεί από το επάνω δοχείο, πριν από το καθαρίσμα.

ο Καθαρίστε το μετρητή υποπίεσης (μανόμετρο) με κατάλληλο απορρυπαντικό.

ο Όλα τα εξαρτήματα που ΔΕΝ καθαρίζονται, όπως τα εξής:

ο Κύριο φίλτρο (HEPA στις συσκευές κατηγορίας H)

ο Φίλτρο εξαγωγής (ULPA)

ο Μέρη επεξεργασίας σκόνης (ο τυπικός σάκος συλλογής σκόνης στις απλές συσκευές ή οι σάκοι σκόνης «Safe Bag» στις συσκευές κατηγορίας H)

ο Θα πρέπει να απορρίπτονται σε σφραγισμένη σακούλα σύμφωνα με όλους τους ισχύοντες κανονισμούς για την απόρριψη τέτοιου είδους αποβλήτων.

## 11 – Αλλαγή του φίλτρου

### 11.1 – Αλλαγή του κύριου φίλτρου

#### Προσοχή!!

Εάν χρησιμοποιήσετε τη συσκευή για αναρρόφηση υλικών που είναι επιβλαβή για την υγεία του χειριστή, το προσωπικό συντήρησης θα πρέπει να φορά κατάλληλο εξοπλισμό ατομικής προστασίας.

Κατά την αντικατάσταση του κύριου φίλτρου: Εάν είναι δυνατόν, εκτελείτε την εργασία σε εξωτερικό χώρο. Θα πρέπει να απορρίψετε το παλιό φίλτρο τοποθετώντας το σε σφραγισμένη σακούλα, σύμφωνα με όλους τους ισχύοντες κανονισμούς για την απόρριψη τέτοιου είδους αποβλήτων.

Ξεφίξτε το σφιγκτήρα που στερεώνει τη διάταξη του φίλτρου επάνω στο μηχανήμα.

Αφαιρέστε την κεφαλή του μοτέρ από το μηχανήμα.

Αποκολλήστε το παρέμβυσμα που στερεώνει το δακτύλιο του φίλτρου στον πυθμένα του επάνω δοχείου.

Αποσυνδέστε το φίλτρο που υπάρχει στο επάνω τμήμα του δοχείου και τοποθετήστε το μέσα σε έναν πλαστικό σάκο.

Ακολουθήστε τις οδηγίες που αναφέρονται στην αρχή αυτής της παραγράφου.

Κλείστε τον πλαστικό σάκο που περιέχει το φίλτρο. Εάν το φίλτρο περιέχει τοξική ή επιβλαβή σκόνη, δεν πρέπει να το απορρίψετε. Παραδώστε το στην αρχή που είναι αρμόδια για την αποκομιδή τέτοιου είδους αποβλήτων.

Αλλάξτε με μεγάλη προσοχή το κύριο φίλτρο και το φίλτρο κατηγορίας «H», φορώντας, οπωσδήποτε μάσκα τύπου P3.

#### Προσοχή!!

Η αντικατάσταση του φίλτρου είναι μια σημαντική εργασία. Το φίλτρο θα πρέπει να αντικαθίσταται από άλλο με όμοια χαρακτηριστικά, ίση προβαλλόμενη επιφάνεια φιλτραρίσματος και ίδιας κατηγορίας. Η μη τήρηση αυτών των κανονισμών ενδέχεται να θέσει σε κίνδυνο τη σωστή λειτουργία αναρρόφησης.

Τοποθετήστε το φίλτρο στο δοχείο, ακολουθώντας την αντίστροφη σειρά που περιγράφηκε παραπάνω.

### 11.2 – Αλλαγή του φίλτρου εξαγωγής (εικ. 11)

Προτού ξεκινήσετε την εργασία, αποσυνδέστε τη συσκευή αναρρόφησης από την τροφοδοσία ρεύματος!

προσοχή: Εξασφαλίστε την κατάλληλη προστασία του χειριστή, σύμφωνα με τους κανονισμούς που αφορούν τα υλικά που κατακρατούνται στα φίλτρα τύπου ULPA.

Αφαίρεση της λαβής

Αποσυνδέστε τη λαβή ξεβιδώνοντας τις δύο βίδες.

Ελευθερώστε τη λαβή, πιέζοντας το κέντρο της ελαφρά προς τα κάτω.

Πιέστε και ελευθερώστε τη λαβή από τις εσοχές.

Αφαίρεση και αντικατάσταση της φύσιγγας του φίλτρου και των παρεμβυσμάτων

Ξεβιδώστε τις τέσσερις βίδες.

Ανασηκώστε το ανοξείδωτο περίβλημα με τη φύσιγγα του φίλτρου.

Αντικαταστήστε τη φύσιγγα του φίλτρου και τα παρεμβύσματα.

Τοποθετήστε και πάλι το περίβλημα του φίλτρου στο επάνω τμήμα, προκειμένου να βιδώσετε τις βίδες.

Τοποθετήστε και πάλι τη λαβή και στερεώστε τη στη θέση της, χρησιμοποιώντας τις 2 βίδες.

Το φίλτρο εξαγωγής που αφαιρέθηκε και αντικαταστάθηκε θα πρέπει να απορρίπτεται σε σφραγισμένη σακούλα, σύμφωνα με όλους τους ισχύοντες κανονισμούς για την απόρριψη τέτοιου είδους αποβλήτων.

Η αλλαγή του φίλτρου εξαγωγής θα πρέπει να γίνει με μεγάλη προσοχή, φορώντας, οπωσδήποτε μάσκα τύπου P3.

#### Σημείωση

Το φίλτρο εξαγωγής θεωρείται τοξικό απόβλητο και θα πρέπει να αντιμετωπιστεί ανάλογα.

Παραδώστε το σε κάποιον από τους φορείς που έχουν εξουσιοδοτηθεί για την απόρριψη τέτοιου είδους υλικών.

### 11.3 – Ετήσια επιθεώρηση και συντήρηση.

– Ο κατασκευαστής ή κάποιο εξουσιοδοτημένο άτομο, θα πρέπει να πραγματοποιούν τεχνική επιθεώρηση τουλάχιστον μία φορά το χρόνο, κατά την οποία θα πραγματοποιείται επιθεώρηση των φίλτρων για φθορές, καθώς και των στεγανοποιητικών διατάξεων και των παρεμβυσμάτων, προκειμένου να εξακριβωθεί η στεγανότητα της συσκευής και η σωστή λειτουργία του μηχανισμού ελέγχου.

– Στις συσκευές κατηγορίας H, η αποτελεσματικότητα της συσκευής όσον αφορά το φιλτράρισμα θα πρέπει να ελέγχεται τουλάχιστον μία φορά το χρόνο ή συχνότερα, όπως ορίζεται από τις απαιτήσεις της εθνικής νομοθεσίας. Οι δοκιμές ελέγχου που γίνονται για την εξακρίβωση της αποτελεσματικότητας της συσκευής ορίζονται στο IEC 60335-2-69 στην παράγραφο AA.22.201.2. Εάν η δοκιμή αποτύχει, επαναλαμβάνεται με νέο βασικό φίλτρο.



- Κατά τη διαδικασία επιθεώρησης, σέρβις ή επισκευής, όλα τα μολυσμένα εξαρτήματα, τα οποία δεν μπορούν να καθαριστούν ικανοποιητικά, θα πρέπει να απορρίπτονται σε σφραγισμένες σακούλες σύμφωνα με τους ισχύοντες κανονισμούς για την απόρριψη τέτοιου είδους αποβλήτων.

## 12. — Συνιστώμενα ανταλλακτικά

Παρακάτω παρατίθεται ένα κατάλογος ανταλλακτικών, τον οποίο θα πρέπει να έχετε πρόχειρο ώστε να εξοικονομείτε χρόνο κατά τις εργασίες συντήρησης.

Κωδ. ανταλλακτικού: Περιγραφή:

81303215	ΣΑΚΟΣ ΥΓΕΙΑΣ 5 ΤΕΜ.
81620000	ΣΑΚΟΥΛΑ ΓΙΑ ΤΗ ΣΚΟΝΗ 6,5 L, 5 ΤΕΜ.
80556600	ΚΙΤ ΦΙΛΤΡΟΥ ULPA
80353000	ΣΤΕΓΑΝΟΠΟΙΗΤΙΚΟ ΓΙΑ ΤΗΝ ΕΙΣΑΓΩΓΗ
61909800	ΦΙΛΤΡΟ GORE-TEX
80386700	ΣΤΕΓΑΝΟΠΟΙΗΤΙΚΟ ΓΙΑ ΤΟΝ ΚΑΔΟ
32410000	ΚΙΤ ΦΙΛΤΡΟΥ HEPA
21545700	ΚΑΛΩΔΙΟ 10 M 3X1,0 MM

## 13. — Αντιμετώπιση προβλημάτων

- **το μοτέρ δεν τίθεται σε λειτουργία**
  - κάποια ασφάλεια μπορεί να έχει καεί και να χρειάζεται αντικατάσταση.
  - το καλώδιο ή η πρίζα μπορεί να είναι ελαττωματικά και να χρειάζονται έλεγχο.

- **η ισχύς αναρρόφησης είναι μειωμένη**

- η σακούλα συλλογής σκόνης ενδέχεται να έχει γεμίσει και να χρειάζεται αντικατάσταση.
- το φίλτρο μπορεί να είναι αποσφραγμένο και να χρειάζεται ανάδευση.
- η παρακαμπτήρια βαλβίδα έχει παραμείνει ανοικτή. Η παρακαμπτήρια βαλβίδα προστατεύει το μοτέρ από την υπερθέρμανση που ενδέχεται να προκληθεί σε περίπτωση που ο αέρας ψύξης δεν επαρκεί.

Δεν θα πρέπει να ελευθερώσετε άσκοπα αυτό το μηχανισμό, φράσσοντας με το χέρι σας την εισαγωγή αναρρόφησης ενόσω λειτουργεί το μηχάνημα.

Εάν εράξει ο εύκαμπτος σωλήνας ή ο σωλήνας ή εάν το φίλτρο χρειάζεται καθαρισμό, η παροχή του αέρα διακόπτεται ή δεν είναι πλέον επαρκής, με αποτέλεσμα να ανοίγει η παρακαμπτήρια βαλβίδα. Για την αφαίρεση του εμποδίου δεν είναι απαραίτητο να απενεργοποιήσετε το σύστημα.

Μόλις αφαιρέσετε το εμπόδιο, μπορείτε να συνεχίσετε την εργασία σας.

- **διακόπτεται η λειτουργία της συσκευής αναρρόφησης**

- η θερμική διάταξη αποκοπής έχει θέσει εκτός λειτουργίας τα μοτέρ, ως αποτέλεσμα έμφραξης του εύκαμπτου σωλήνα, του εξαρτήματος ή του ακροφυσίου. Αφαιρέστε το αίτιο της έμφραξης.
- όταν το μοτέρ κρυώσει, θα τεθεί και πάλι αυτόματα σε λειτουργία.

Προδιαγραφές	IVT1000 CR	IVT1000CRH	IVT1000 CR Safe Pack	IVT1000 CR	IVT1000CRH	IVT1000 CR Safe Pack
	EU - UK 220-240V	EU -UK 220-240V	EU - UK 220-240V	US 110-120V	US 110-120V	US 110-120V
Αναγραφόμενη ισχύς W	1200	1200	1200	1100	1100	1100
Κατηγορία σκόνης	M	H	H	M	H	H
Συχνότητα (Hz)	50-60	50-60	50-60	50-60	50-60	50-60
Γεωμένο	X	X	X	X	X	X
Βαθμός προστασίας (υγρασία, σκόνη) -	IP40	IP40	IP40	IP40	IP40	IP40
Ροή αέρα χωρίς εύκαμπτο σωλήνα l/δευτ. - m3/ώρα	38 - 1368	35 - 1260	35 - 1260	36 - 1296	34 - 1224	34 - 1224
Υποπίεση kPa - hPa	19,8 - 198	20 - 200	20 - 200	19,6 - 196	19,8 - 198	19,8 - 198
Μέγιστη υποπίεση αναρρόφησης (KPA) - (HPA)	19,8 - 198	20 - 200	20 - 200	19,6 - 196	19,8 - 198	19,8 - 198
Ένταση αναρρόφησης με εύκαμπτο σωλήνα W	250	236	236	240	232	232
Στάθμη πίεσης θορύβου σε 1,5 m Lpa - dB(A) (ISO 3744)	61	61	61	61	61	61
Τύπος βασικού φίλτρου	GORETEX PTFE	HEPA H13	HEPA H13	GORETEX PTFE	HEPA H13	HEPA H13
Εμβαδόν του κυρίως φίλτρου cm2	2100	2573	2573	2100	2573	2573
Φίλτρο εξαγωγής αέρα, ULPA, εμβαδόν U15 cm2	2573	2573	2573	2573	2573	2573
Χωρητικότητα του κάδου συλλογής λίτρα	12,5	12,5	-	12,5	12,5	-
Χωρητικότητα της σακούλας για τη σκόνη λίτρα	6,5	8	6,5	6,5	8	6,5
Εισαγωγή (mm)	32	32	32	32	32	32
Μήκος x πλάτος x ύψος (cm)	Ø30 x 62,5	Ø30 x 72,5	Ø30 X 70	Ø30 x 62,5	Ø30 x 72,5	Ø30 X 70
Βάρος kg	7,75	9,2	8,2	7,75	9,2	8,2

Οι προδιαγραφές και οι λεπτομέρειες υπόκεινται σε αλλαγή χωρίς ειδοποίηση.



## 1 – Wstęp

Za bezpieczeństwo podczas eksploatacji maszyny, która jest w Państwa posiadaniu, odpowiada osoba używająca jej na co dzień.



Przed użyciem odkurzacza należy przeczytać instrukcję obsługi i przechowywać w łatwo dostępnym miejscu.



Ten symbol wskazuje instrukcje dotyczące bezpieczeństwa, które muszą być przestrzegane w celu uniknięcia obrażeń.

### „WAŻNA UWAGA!

W niniejszej instrukcji zawarte zostały informacje o środkach ostrożności i przepisach zapewniających bezpieczeństwo użytkownikom oraz zachowanie odkurzacza w dobrym stanie technicznym. Przed włączeniem maszyny personel upoważniony do jej obsługi musi przeczytać ze zrozumieniem informacje zawarte w instrukcji. Instrukcję należy przechowywać w pobliżu maszyny, w bezpiecznym i suchym miejscu, z dala od promieniowania słonecznego i tak, aby w razie potrzeby była łatwo dostępna.

W niniejszej instrukcji zawarte są informacje najbardziej aktualne w chwili sprzedaży; jeżeli w późniejszym czasie dokonano modyfikacji urządzenia, instrukcja nie obejmuje tych zmian, z wyjątkiem przypadku, gdy w maszynie zainstalowano zestaw Nilfisk-Advance.

Producent zastrzega sobie prawo do wprowadzania modyfikacji produktów i odnoszących się do nich instrukcji bez konieczności wprowadzania zmian we wcześniej wyprodukowanych maszynach i odpowiadających im instrukcjach.

W razie wątpliwości należy zwrócić się do serwisu posprzedażnego lub firmy Nilfisk-Advance.

### Opis:

Urządzenie jest przeznaczone do użytku komercyjnego w takich miejscach jak hotele, szkoły, szpitale, fabryki, sklepy, biura i pensjonaty.

Maszyna jest przeznaczona do zbierania wiórów, drobnych elementów i innych odpadków.

Odkurzacza został zaprojektowany i wyprodukowany z przeznaczeniem do pracy w środowisku przemysłowym, w pomieszczeniach o zaostrzonych wymogach co do czystości powietrza, w których możliwa jest jego normalna eksploatacja. Powietrze przechodzi przez powłokę filtrującą, w której zatrzymywane są cząstki stałe. Maszyna jest standardowo wyposażona w filtry ULPA U 15 na wylotach, co umożliwia jej użycie w pomieszczeniach o podwyższonych wymogach co do czystości, zgodnie z normami ISO 5 i ISO 6 (w normalnych warunkach nawet zgodnie z normą ISO, klasa 4).

Dostępna jest również wersja klasy „H” wyposażona w filtr wlotowy HEPA H 13 i filtr wylotowy ULPA U 15. Maszyna jest dostosowana do usuwania pyłów niebezpiecznych dla zdrowia (klasa „H”). Urządzenie IVT 1000 CR / IVT 1000 CR „H” może być

wyposażone w standardowe worki (w przypadku pyłu niezagrożającego zdrowiu) lub w „worki bezpieczny” („safe bag”) przeznaczony do pyłów niebezpiecznych, klasa „H”.

Dostępna jest również wersja maszyny „Safe Pack” — wyposażona w zbiornik pyłów wbudowany w filtr HEPA przeznaczony do pyłów niebezpiecznych. Po użyciu wymieniany jest cały zbiornik. Zamontowany w maszynie manometr (tylko klasa „H”) ostrzega operatora o stanie filtru: wzrost ciśnienia powoduje zmniejszenie mocy ssącej odkurzacza. Dokładne testy gwarantują wysoką jakość odkurzacza. Maszyna wyprodukowana jest ze stali nierdzewnej AISI 316. Aby spełniać obowiązujące normy dotyczące wysokiej jakości produktów, wszystkie materiały i podzespoły są poddawane serii szczegółowych kontroli na różnych etapach produkcji.

## 2 — Środki ostrożności

### Przed uruchomieniem

Kabel zasilający musi być regularnie kontrolowany pod kątem śladów uszkodzeń, takich jak pęknięcia lub ślady zużycia.

Uszkodzony kabel zasilający musi zostać wymieniony przez pracownika technicznego firmy Nilfisk-Advance lub elektryka w celu uniknięcia niebezpieczeństwa przed kontynuowaniem eksploatacji odkurzacza. Należy używać wyłącznie kabla zasilającego określonego w instrukcji obsługi. Nie doprowadzić do uszkodzenia przewodu zasilającego (np. przeciągając, ciągnąc lub zgniatając go).

Przewód zasilający należy odłączać, ciągnąc wyłącznie za wtyczkę (nie ciągnąć ani nie szarpać za przewód).

### 2.1 — Podstawowe środki ostrożności

Ze względu na własne bezpieczeństwo:



Odkurzacza może być używany wyłącznie przez osoby odpowiednio przeszkolone i wyraźnie do tego upoważnione. Pomimo łatwej obsługi odkurzacza nie jest przeznaczony dla dzieci. Odkurzacza musi być użytkowany zgodnie z obowiązującymi przepisami krajowymi. Oprócz instrukcji obsługi i wiążących przepisów dotyczących zapobiegania wypadkom obowiązujących w danym kraju należy przestrzegać odpowiednich przepisów dotyczących bezpieczeństwa i prawidłowej eksploatacji. Nie stosować niebezpiecznych praktyk.

Przed uruchomieniem, użyciem, wykonaniem czynności serwisowych lub eksploatacją odkurzacza w jakikolwiek sposób należy dokładnie zapoznać się z treścią niniejszej instrukcji. Nie dopuszczać do użycia odkurzacza przez osoby nieupoważnione. Nigdy nie nosić rozpiętych lub luźnych ubrań, które mogłyby zostać wciągnięte przez odkurzacza. Nosić odpowiednią odzież. W celu zapewnienia bezpieczeństwa osobistego należy zwrócić się do pracodawcy o udzielenie informacji na temat obowiązujących norm bezpieczeństwa oraz urządzeń zapobiegających nieszczęśliwym wypadkom.

Obszar, w którym wykonywane są czynności konserwacyjne (zwykłe i nietypowe) zawsze musi

być czysty i suchy. Zawsze powinny być dostępne odpowiednie narzędzia. Napraw można dokonywać tylko podczas postoju maszyny i po odłączeniu jej od źródła zasilania. Nie jest dozwolone dokonywanie napraw bez uzyskania stosownego upoważnienia.

## 2.2 Ważne ostrzeżenia

PRZESTROGA Urządzenie przeznaczone jest do użytku wyłącznie w suchych miejscach i nie powinno być eksploatowane ani przechowywane na zewnątrz, w warunkach wilgotnych.

Aby ograniczyć ryzyko wystąpienia pożaru, porażenia prądem lub innych obrażeń:

Nie należy pozostawiać urządzenia podłączonego do zasilania elektrycznego bez nadzoru. Jeśli urządzenie nie będzie używane lub ma być serwisowane, należy wyjąć wtyczkę urządzenia z gniazdka.

Nie zezwalać na zabawę urządzeniem. Szczególną uwagę należy zwracać w przypadku używania przez dzieci lub w ich pobliżu.

Eksploatować urządzenie wyłącznie w sposób opisany w tej instrukcji. Używać tylko akcesoriów i części zamiennych zalecanych przez producenta.

Nie używać, gdy przewód lub wtyczka są uszkodzone. Jeśli urządzenie działa nieprawidłowo, zostało upuszczone, uszkodzone, pozostawione na zewnątrz lub zamoczone, należy zgłosić się do centrum serwisowego.

Nie ciągnąć ani nie przenosić urządzenia, trzymając za kabel, nie używać kabla jako uchwytu, nie przytrząskiwać go drzwiami, ani nie przeciągać po ostrych krawędziach lub narożnikach. Nie najeżdżać urządzeniem na kabel. Nie zbliżać kabla do rozgrzanych powierzchni.

Regularnie kontrolować kabel zasilający pod względem uszkodzeń, takich jak pęknięcia lub ślady zużycia. W razie wykrycia uszkodzenia wymienić przewód przed kontynuowaniem pracy. Przewód zasilający zastąpić przewodem, którego typ został podany w instrukcji obsługi w sekcji „Zalecane części zapasowe”.

Nie odłączać wtyczki, pociągając za kabel. Podczas odłączania chwytać za wtyczkę, nie za kabel zasilający. Nie dotykać wtyczki ani urządzenia mokrymi rękoma. Nie wkładać żadnych przedmiotów do otworów. Nie używać, gdy otwory urządzenia są zatkane; chronić przed kurzem, pakułami, włosami i innymi przedmiotami, które mogą ograniczać przepływ powietrza.

Zwrócić uwagę, aby luźna odzież, włosy, palce i inne części ciała nie dostały się do otworów ani między ruchome części urządzenia.

Nigdy nie wolno używać maszyny do zbierania gorących materiałów. W szczególności maszyna nie może być używana do czyszczenia otwartych ani zamkniętych kominków, pieców lub podobnych urządzeń zawierających gorący lub żarzący się popiół. Nie używać, jeżeli worek i/lub filtr nie są założone. Przed odłączeniem wtyczki dezaktywować wszystkie funkcje za pomocą elementów sterujących. Zachować szczególną ostrożność podczas czyszczenia schodów.

Maszyna nie może być używana do zbierania materiałów palnych lub wybuchowych ani też eksploatowana w środowisku zagrożonym wybuchem.

## 2.3 Instrukcje dotyczące podłączenia do uziemienia

Urządzenie musi być uziemione. W razie nieprawidłowego działania lub awarii uziemienie stanowi drogę najmniejszego oporu dla przepływu prądu elektrycznego, dzięki czemu redukuje ryzyko porażenia elektrycznego. Wtyczka musi być włożona do odpowiedniego gniazdka, które jest prawidłowo zamontowane i uziemione, zgodnie z lokalnymi przepisami i obowiązującymi zasadami.

**OSTRZEŻENIE** – nieprawidłowe podłączenie przewodu uziemiającego urządzenia może stwarzać ryzyko porażenia elektrycznego.

W razie wątpliwości co do prawidłowego uziemienia gniazda należy zwrócić się z prośbą o przeprowadzenie kontroli do wykwalifikowanego elektryka lub pracownika serwisu. Nie należy dokonywać przeróbek wtyczki urządzenia – jeżeli nie pasuje ona do gniazda, należy zwrócić się do wykwalifikowanego elektryka z prośbą o dokonanie odpowiedniej zmiany.

### Uwaga!!

Użytkownik pod żadnym pozorem nie powinien manipulować przy urządzeniu.

Wszelkie próby demontażu, modyfikacji i manipulowania przy jakiegokolwiek części odkurzacza podejmowane przez użytkownika lub osoby nieupoważnione powodują unieważnienie gwarancji. W razie wystąpienia usterek należy skontaktować się z najbliższym centrum serwisu posprzedażnego.

## 3 — Dane dotyczące maszyny

### 3.1 Dane identyfikacyjne.

Zwracając się do serwisu posprzedażnego firmy Nilfisk-Advance, zawsze należy podać wszystkie dane identyfikacyjne maszyny.

Dokładne określenie modelu maszyny i podanie numeru seryjnego pomoże zapobiec udzieleniu nieprawidłowych informacji.

Tabliczka identyfikacyjna z danymi maszyny przedstawiona jest na rys. 1.

A Typ

B Zasilanie elektryczne

C Numer seryjny – rrrtXXXX (rr=rok; tt=tydzień; XXXX= numer)

D Częstotliwość robocza

E Klasa pyłu

F Numer ref.

G Napięcie

H Prąd maks.

### 3.2 — Części główne (rys. 2 / 3 / 4)

Poniższa lista części pozwoli użytkownikowi zrozumieć pojęcia stosowane w instrukcji.

#### Rys. 2 Typowa maszyna

1. Głowica silnika z uchwytem
2. Przycisk wł./wył.
3. Osłona filtra wylotowego
4. Filtr wylotowy ULPA U 15
5. Gurny pojemnik
6. Filtr główny klasy „M” Goretex®, filtr PTFE
7. Pojemnik na pył
8. Zaciski ze stali nierdzewnej
9. Wózek

### Rys. 3 Maszyna klasy „H”

1. Głowica silnika z uchwytem
2. Przycisk wł./wył.
3. Osłona filtra wylotowego
4. Filtr wylotowy ULPA U 15
5. Górny pojemnik
6. Manometr próżniowy / manometr
8. Filtr HEPA H 13 , klasa „H”
9. Pojemnik na pył
10. Osłona zaślepiająca wlot
11. Zaciski ze stali nierdzewnej
12. Wążek

### Rys. 4 Maszyna „Safe Pack”

1. Głowica silnika z uchwytem
2. Przycisk wł./wył.
3. Osłona filtra wylotowego
4. Filtr wylotowy ULPA U 15
5. Górny pojemnik
7. Urządzenie „Safe pack”
8. Filtr HEPA H 13 zamontowany wewnątrz urządzenia „safe pack”
9. Zaciski ze stali nierdzewnej
10. Wążek

## 4 — Bezpieczeństwo

### Uwaga!!

Przed uruchomieniem i rozpoczęciem eksploatacji maszyny należy sprawdzić, czy wszystkie zaciski są właściwie założone i działają prawidłowo.

Nigdy nie należy manipulować przy urządzeniach zabezpieczających.

Na początku każdej zmiany lub przed użyciem maszyny należy sprawdzić, czy urządzenia i elementy zabezpieczające są zamontowane i działają. W przeciwnym razie należy wyłączyć odkurzacz i zgłosić usterkę.

Konstrukcja odkurzacza została opracowana ze szczególnym uwzględnieniem bezpieczeństwa operatora.

Należy przestrzegać procedur dotyczących konserwacji i serwisu technicznego oraz wszelkich informacji zawartych w niniejszej instrukcji.

Nie czyścić maszyny ani jej podzespołów sprężonym powietrzem.

Podczas pracy odkurzacza nigdy nie otwierać pojemnika na odpadki.

Przed podłączeniem do źródła zasilania sprawdzić, czy napięcie i częstotliwość są zgodne z podanymi na plakietce z danymi maszyny.

Podłączyć maszynę do sieci zasilającej zaopatrzonej w uziemienie.

Prace związane z elektrycznymi częściami maszyny mogą wykonywać tylko osoby odpowiednio wykwalifikowane, a urządzenie musi być wówczas odłączone od sieci zasilającej.

Nigdy nie przemieszczać odkurzacza, ciągnąc za kabel zasilający. Może to doprowadzić do uszkodzenia odkurzacza i naraża operatora na porażenie prądem elektrycznym.

## 5 — Sprawdzanie, dostawa, montaż

### 5.1 — Sprawdzanie

Maszyna została sprawdzona fabrycznie w celu stwierdzenia jej prawidłowego działania.

Na tym etapie sprawdzono wartości siły ssącej. Zapewnia to optymalne przygotowanie odkurzacza do pracy zgodnie z jego przeznaczeniem.

### 5.2 — Dostawa i sposób postępowania

Maszyna jest dostarczana w kartonowym pudle. Przy odbiorze maszyny należy sprawdzić, czy nie doszło do ukrytych uszkodzeń. W razie wykrycia usterki należy niezwłocznie wypełnić formularz reklamacyjny dostawcy.

Maszyna może być przechowywana w temperaturze od 0 do 50jC i wilgotności względnej 65%.

Przed przekazaniem maszyny do przechowywania należy ją oczyścić zgodnie z instrukcjami.

Maszynę można eksploatować w zakresie temperatur od -5 do + 50°C i przy wilgotności względnej 65%.

Opakowanie transportowe należy usunąć w sposób zgodny z odpowiednimi przepisami prawnymi.

Maszyna, która nie nadaje się do dalszej eksploatacji, powinna zostać usunięta w sposób zgodny z odpowiednimi przepisami prawnymi.

Do czyszczenia maszyny należy używać wyłącznie dostępnych na rynku, niepalnych i nietoksycznych rozpuszczalników. Części korpusu maszyny i akcesoria ze stali nierdzewnej można czyścić w autoklawie w temperaturze 121°C.

### 5.3 — Karta gwarancyjna

Karta gwarancyjna została zapakowana razem z odkurzaczem.

### 5.4 — Montaż odkurzacza

#### Uwaga!!

Odpowiedzialność za zgodność instalacji z lokalnymi przepisami ponosi użytkownik.

Sprzęt powinien być montowany przez wykwalifikowanego technika, który dokładnie zapoznał się z zamieszczonymi w niniejszym dokumencie informacjami.

Posadzka, na której odkurzacz ma pracować, powinna być pozioma, płaska i gładka.

Jeżeli odkurzacz jest zamontowany na stałe, należy wokół niego zostawić odpowiednią przestrzeń w celu zapewnienia swobody ruchów i upewnić się, że personel konserwacyjny będzie mógł bez trudu wykonywać swoje obowiązki.

### 5.5 — Podłączanie do sieci zasilającej

#### Uwaga!!

Sprawdzić, czy wartości napięcia i częstotliwości w sieci zasilającej są zgodne z wartościami przedstawionymi na plakietce z danymi opisanej w punkcie 3.1 (plakietka z danymi).

Instalacja i konserwacja części elektrycznych muszą być przeprowadzane przez wykwalifikowany personel. Sprzęt należy odpowiednio uziemić.

Upewnić się, że zasilanie elektryczne odpowiada wartościom z tabliczki znamionowej maszyny.

## 6 — Elementy sterujące (rys. 5)

1. Przycisk wł./wył.
2. Manometr próżniowy / manometr (tylko maszyna klasy „H”)

## 7 — Rozruch i zatrzymywanie

### 7.1 — Przestroga

#### Uwaga!!

Użycie odkurzacza przez osoby nieupoważnione jest zabronione.

### 7.2 — Rozruch / zatrzymywanie

Sprawdzić, czy maszyna została prawidłowo podłączona do sieci zasilającej. W szczególności należy sprawdzić, czy wartości napięcia i częstotliwości zasilania odpowiadają wartościom na plakietce z danymi. (patrz rys. 1) Przymocować elementy wyposażenia dodatkowego do wlotu po stronie ssania. Do zamocowania przewodu na wlocie należy użyć zacisków ze stali nierdzewnej.

Umieścić odkurzacza w pobliżu miejsca użycia, a następnie zablokować koła, przesuwając dźwignię w dół.

Do włączania lub wyłączenia maszyny służy szary przycisk w górnej części silnika.

## 8 — Używanie odkurzacza (rys. 7)

### 8.1 — Prawidłowy sposób użycia odkurzacza

Przed użyciem maszyny należy podłączyć rurę ssącą do wlotu zgodnie z opisem w punkcie 7.2.

Długie rury ssące powinny być w miarę możliwości wyprostowane.

Nie dopuszczać do zagięcia lub splątania rur, ponieważ spowoduje to nadmierne zużycie i zatykanie.

Po włączeniu zasilania na wlocie rury rozpoczyna się zasysanie, co powoduje wciąganie odpadków.

Odpady przechodzą przez rurę i elementy wyposażenia dodatkowego przez wlot „4”, dopuki nie dostaną się do pojemnika „6”.

W standardowej maszynie należy używać oryginalnych worków firmy Nilfisk.

Aby odłączyć pojemnik, należy odzepić zacisk ze stali nierdzewnej i podnieść górną część urządzenia (część z silnikiem/filtrem).

Założyć worek w następujący sposób:

Wykonać otwór w miejscu perforacji na worku i umieścić worek w dolnym pojemniku.

Obiema rękami przeciągnąć niebieską plastikową płytkę worka przez wlot po stronie ssania.

Ostrożnie wywinąć worek. Ponownie założyć górny pojemnik i zablokować zacisk ze stali nierdzewnej.

#### Uwaga

Wydajność zasysania zależy od rozmiaru i jakości worka. Należy używać tylko oryginalnych worków Nilfisk. W przypadku użycia worków producentów innych niż Nilfisk i ograniczenia przepływu powietrza może dojść do przegrzania silnika, a w konsekwencji do dalszych uszkodzeń.

#### Tylko klasa „H”:

W maszynach klasy „H” stosowany jest system bezpiecznych worków „Safe Bag”. System „Safe Bag” składa się z worka zatwierdzonego przez BIA (Instytut Bezpieczeństwa Pracy) do stosowania w przypadku pyłu klasy „M”. Worek jest wzmocniony siatką i zabezpieczony torbą z tworzywa sztucznego.

Należy włożyć worek do pojemnika. Kołnierz musi pasować do wlotu.

Teraz należy wcisnąć kołnierz na wlot, tak aby został on ciasno osadzony.

Plastikowa torba powinna dotykać spodu i ścian pojemnika. Oderwać krawędź torby nad krawędzią pojemnika i wyrównać.

#### Tylko typ „Safe pack”:

Przed włączeniem urządzenia upewnić się, że silnik i górny pojemnik są dobrze zamocowane w górnej części urządzenia „safe pack”.

Urządzenie „safe pack” to urządzenie do „jednorazowego” użytku, którego zadaniem jest przechwytywanie pyłów niebezpiecznych dla zdrowia.

### 8.2 — Czyszczenie filtra głównego (maszyna standardowa)

Aby siła ssąca była odpowiednia, filtr musi być utrzymywany w czystości; w tym celu należy go systematycznie czyścić przez wstrząsanie.

Odpinając zacisk ze stali nierdzewnej, odłączyć zespół silnika.

Chwycić dolną płytkę filtra, pociągnąć do góry i lekko potrząsnąć. Podczas wstrząsania przewód powinien być zamocowany. Nie wolno pukać ani szczotkować filtra.

#### Tylko klasa „H”

System wyposażony jest w manometr próżniowy / manometr, który umożliwi monitorowanie minimalnego przepływu powietrza w celu zapewnienia optymalnej prędkości przepływu powietrza w przewodzie ssącym. Jeżeli po uniesieniu dyszy z czyszczonej powierzchni wskazówka manometru przesunie się z zakresu oznaczonego kolorem zielonym do zakresu czerwonego, oznacza to, że worek jest pełny i należy go wymienić.

#### Uwaga:

Stopień wypełnienia worka należy systematycznie sprawdzać. Sprawdzanie stopnia wypełnienia jedynie przy użyciu manometru nie daje stuprocentowej gwarancji, że worek nie jest pełny.

#### Uwaga:

Brak urządzeń odpowiednich do czyszczenia filtra głównego. Jeżeli po wymianie worka wskaźnik manometru nie powrócił do zakresu oznaczonego kolorem zielonym, należy również wymienić filtr główny.

### 8.3 — Opróżnianie pojemnika / wymiana worka (rys. 9)

Przed wszystkim należy wyłączyć silnik i poczekać, aż pył wewnątrz maszyny osiadzie. Następnie można odłączyć pojemnik na pył od górnej części maszyny.

Włączyć silnik, aby zapobiec wydostaniu się pyłu z filtra.

Odczepić zacisk ze stali nierdzewnej, unieść górną część i oprzeć na ramie wsporczej. Wymienić system usuwania odpadków — worek.

Unieść górną część maszyny.

Wyłączyć silnik.



Założyć i zabezpieczyć górną część maszyny, blokując zacisk.

### **Tylko klasa „H”: (rys. 10)**

Używanie systemu bezpiecznego worka „Safe Bag”, klasa pyłu „H”

Po napełnieniu worka:

Odłączyć zaciski i podnieść część górną.

Włączyć silnik, aby zapobiec wydostaniu się pyłu z filtru.

Pozostawić podłączony przewód lub zamknąć klapkę! Teraz podnieść część górną i wymienić „bezpieczny worek” systemu usuwania odpadków.

Po otwarciu urządzenia ostrożnie odłączyć torbę z tworzywa sztucznego ułożoną poprzecznie do ramy pojemnika i ścisnąć otwór, zamykając go. Odłączyć tylną część kołnierza łączącego, szybko i pewnie naciskając jego róg i przytrzymując przednią część elementu łączącego. Widoczne jest teraz złącze elastycznego przewodu z tworzywa sztucznego; może ono zostać związane linką z tworzywa sztucznego. Po uzyskaniu pewności, że pył nie wydostanie się na zewnątrz, odłączyć również przednią część kołnierza.

### **Zakładanie „bezpiecznego worka”**

Płasko ułożyć worek specjalny w pojemniku otworem zwróconym w kierunku wlotu. Wlot worka specjalnego nasunąć na wlot pojemnika aż do oporu – bez obracania. Ułożyć torbę z tworzywa sztucznego na ramie pojemnika. Część torby z tworzywa sztucznego nałożoną na ramę pojemnika naciągnąć na kołnierz (przed ponownym zamocowaniem górnej i bocznych części odkurzacza). Unieść górną część maszyny. Wyłączyć silnik.

Założyć i zabezpieczyć górną część maszyny, blokując zacisk.

## **9 — Klasy pyłu**

Należy przestrzegać obowiązujących norm. Sprawdzić, z pyłami których klas może pracować maszyna (patrz plakietka identyfikacyjna). Nie można jednocześnie używać maszyny do pyłów różnych kategorii, chyba że stosowane są do tego celu stosowne elementy wyposażenia dodatkowego.

### **Klasa pyłu „L”**

(Małe zagrożenie — wg EN 60335-2-69). Odkurzacz przemysłowy został wyprodukowany zgodnie z normą EN 60335-2-69 dla kategorii „L”; przeznaczony jest do zasysania suchego, niepalnego i nietoksycznego pyłu o wartościach MAK > 1 mg/m<sup>3</sup>; powietrze jest transportowane z powrotem do otoczenia w miejscu pracy.

### **Klasa pyłu „M”**

(Średnie zagrożenie — wg EN 60335-2-69). Odkurzacz przemysłowy został wyprodukowany zgodnie z normą EN 60335-2-69 dla kategorii „M”;

przeznaczony jest do zasysania suchego, niepalnego i nietoksycznego pyłu o wartościach MAK > 0,1 mg/m<sup>3</sup>; powietrze jest transportowane z powrotem do otoczenia w miejscu pracy.

### **Klasa pyłu „H”**

(Duże zagrożenie — wg EN 60335-2-69). Odkurzacz przemysłowy został wyprodukowany zgodnie z normą EN 60335-2-69 dla kategorii „H”; przeznaczony jest do zasysania suchego, niepalnego i nietoksycznego pyłu o granicznych wartościach MAK jak również suchych, niepalnych pyłów substancji rakotwórczych. Powietrze jest transportowane z powrotem do otoczenia w miejscu pracy.

## **10 — Konserwacja**

### **10.1 — Przedmowa**

#### **Uwaga!!**

Wszelkie czynności konserwacyjne i związane z wyszczeniem należy wykonywać po wyłączeniu odkurzacza i odłączeniu go od sieci zasilającej. Zespół zasysający nie wymaga szczególnej konserwacji ani smarowania.

Należy jednak pamiętać, że prawidłowe użycie i wykonywanie czynności serwisowych ma zasadnicze znaczenie dla zachowania bezpieczeństwa i prawidłowej wydajności.

Aby zapewnić prawidłową i ciągłą pracę i uniknąć unieważnienia gwarancji, w razie konieczności naprawy zawsze należy stosować oryginalne części zapasowe firmy Nilfisk-Advance A/S.

### **10.2 — Czynności kontrolne i przegląd podczas rozruchu**

Aby upewnić się, że odkurzacz nie został uszkodzony podczas transportu, użytkownik powinien postępować zgodnie z poniższymi wskazówkami.

#### **10.2.1 — Przed rozruchem:**

Sprawdzić, czy wartości napięcia sieci zasilającej odpowiadają wartościom nastawy maszyny (patrz tabliczka z danymi w punkcie 3.1, rys. 1).

#### **10.2.2 — Podczas pracy odkurzacza**

Sprawdzić, czy wszystkie uszczelki są właściwie dociśnięte; sprawdzić, czy wszystkie zamontowane elementy zabezpieczające działają prawidłowo; wykonać test zasysania, stosując te same materiały, co podczas pracy. Pozwoli to uzyskać pewność, że wszystkie części odkurzacza działają prawidłowo.

#### **10.3 — Typowe czynności konserwacyjne**

Aby odkurzacz pozostawał niezawodny, należy wykonywać poniższe czynności.

##### **10.3.1 — Przed każdą zmianą:**

Sprawdzić, czy plakietki ostrzegawcze są zamocowane i czytelne. W razie uszkodzenia lub braku plakietek należy je wymienić na nowe. Sprawdzić, czy pojemnik na odpadki jest pusty. W przeciwnym razie należy go opróżnić. Patrz punkt 8.3.



### 10.3.2 — Czyszczenie odkurzacza:



Urządzenie musi być czyszczone w praktyczny i bezpieczny sposób bez stwarzania zagrożenia dla przeprowadzających konserwację oraz innych osób.

Odpowiednie środki ostrożności obejmują: odkażanie przed demontażem, lokalną wentylację z filtrem wylotowym w miejscu demontażu urządzenia, oczyszczenie powierzchni pracy oraz odpowiednią odzież ochronną.

- Zewnętrzne elementy urządzeń kategorii H i M należy odkażać poprzez oczyszczenie podciśnieniowe, przetarcie oraz zabezpieczenie szczeliwem przed wyniesieniem ich z niebezpiecznego obszaru. Wszystkie elementy urządzenia wynoszone z niebezpiecznego obszaru należy traktować jako skażone, należy też podjąć odpowiednie środki, zapobiegając rozprzestrzenianiu się pyłu.
- Urządzenie jest podzielone na części, które można autoklawować oraz części, których NIE można autoklawować.
- Wszystkie części wykonane ze stali nierdzewnej mogą być czyszczone / odkażane w autoklawie w temperaturze 121°C – zapewnia to całkowite odkażenie części.
- Części, które można autoklawować:
  - o Wózek
  - o Pojemnik na pył
  - o Pojemnik na filtr
  - o Zaciski ze stali nierdzewnej
  - o Przewody uziemienia ze stali nierdzewnej
  - o Wkręty, nakrętki itp.
  - o Górna pokrywa filtra
  - o Uszczelki filtra wylotowego wykonane z kauczuku silikonowego
  - o Wszystkie akumulatory, rurki, dysze oraz przewody wykonane z białego silikonu.
- Wszystkie części, których NIE można autoklawować powinny być czyszczone odpowiednimi detergentami / środkami czyszczącymi w celu zapewnienia całkowicie czystej powierzchni, niedopuszczenia do rozwoju bakterii itp.
- Części, które NIE można autoklawować:
  - o Zespół silnika
  - o Próżniomierz
  - o Uchwyt
  - o Kabel
- W celu bezpiecznego oczyszczenia części, których nie można autoklawować, konieczne jest zdemontowanie urządzenia przed rozpoczęciem czyszczenia.
- Urządzenie musi być demontowane zgodnie z instrukcjami opisanymi wcześniej w tym rozdziale.
- Czyszczenie głowicy silnika:
  - o Oczyszczyć próżniowo zewnętrzne elementy urządzenia

- o Zdemontować urządzenie, poluzowując zaciski ze stali nierdzewnej
- o Odkręcić kabel z głowicy silnika
- Przetrzeć kabel odpowiednim detergentem.
- o Odkręcić 2 wkręty mocujące uchwyt (wkręty można autoklawować).
- Przetrzeć uchwyt odpowiednim detergentem
- o Odkręcić osłonę filtra wylotowego — zamocowana 4 wkrętami
- Osłonę ze stali nierdzewnej i wkręty można autoklawować w temperaturze 121°C
- Uszczelki uszczelniające obszar pomiędzy zespołem silnika a filtrem wylotowym również można czyścić w autoklawie w temperaturze 121°C. (Uszczelki są wykonane ze specjalnego klasy kauczuku silikonowego.)
- Filtru wylotowego ULPA nie można czyścić! Musi on zostać umieszczony w nieprzepuszczalnym worku i usunięty zgodnie z obowiązującymi przepisami dotyczącymi usuwania tego typu odpadów.
- o Płyta montażowa filtra wylotowego oraz pokrywa górna silnika powinny zostać przetarte odpowiednim detergentem.
- o Przed przystąpieniem do czyszczenia konieczne jest zdemontowanie próżniomierza z pojemnika górnego
- o Przetrzeć próżniomierz (manometr) odpowiednim detergentem
- o Wszystkie części NIE podlegające czyszczeniu, takie jak
  - o filtr główny (HEPA w urządzeniu kategorii H)
  - o filtr wylotowy (ULPA)
  - o pojemnik na zanieczyszczenia (worek w standardowym urządzeniu lub „bezpieczny worek” w urządzeniu kategorii H)
  - o muszą zostać umieszczone w nieprzepuszczalnym worku i usunięte zgodnie z obowiązującymi przepisami dotyczącymi usuwania tego typu odpadów.

## 11 — Wymiana filtra

### 11.1 — Wymiana filtra głównego

#### Uwaga!!

Jeżeli odkurzacz był używany do usuwania materiałów stwarzających zagrożenie dla zdrowia operatora, personel przeprowadzający konserwację musi stosować odpowiedni sprzęt ochronny.

Wymiana filtra głównego: W miarę możliwości wymiany należy dokonywać poza budynkiem. Stary filtr musi zostać umieszczony w nieprzepuszczalnych workach i usunięty zgodnie z obowiązującymi przepisami dotyczącymi usuwania tego typu odpadów.

Poluzować zacisk mocujący zespół filtra do maszyny. Zdjąć głowicę silnika z maszyny.

Odłączyć uszczelkę mocującą filtr w dolnej części górnego pojemnika.

Odczepić filtr znajdujący się w górnym pojemniku i umieścić go w torbie z tworzywa sztucznego.

Postępować zgodnie z instrukcjami znajdującymi się na początku tego rozdziału.

Zamknąć torbę z filtrem.

Jeżeli filtr zawiera toksyczny lub niebezpieczny pył,

nie wyrzucać go. Przekazać go specjalnym instytucjom odpowiedzialnym za utylizację tego typu odpadów. Zachowując szczególną ostrożność, wymienić filtr główny i filtr klasy „H”; założyć maskę typu P3.

#### **Uwaga!!**

Wymiana filtrów jest bardzo ważna.

Filtr musi zostać wymieniony na filtr o identycznych właściwościach, powierzchni filtracyjnej i tej samej kategorii. W przeciwnym razie może dojść do nieprawidłowości w działaniu odkurzacza.

Założyć filtr w pojemniku, postępując w sposób odwrotny do opisanego powyżej.

### **11.2 — Wymiana filtra wylotowego (rys. 11) Przed rozpoczęciem pracy odłączyć odkurzacza od źródła zasilania.**

**Uwaga:** Należy stosować odpowiednie środki ochronne, zgodnie z zaleceniami dotyczącymi substancji zatrzymywanych na filtrze ULPA.

#### **Zdejmowanie uchwytu**

Aby odłączyć uchwyt, odkręcić dwa wkręty.

Zwolnić uchwyt, lekko naciskając go w środkowej części.

Nacisnąć i wysunąć uchwyt z wgłębienia.

#### **Wymontowanie i wymiana wkładu i uszczelki filtra**

Odkręcić cztery wkręty.

Zjąć obudowę ze stali nierdzewnej wraz z wkładem filtra.

Wymienić wkład filtra i uszczelki.

Ponownie założyć obudowę filtra, naciskając jej górną część, w celu przykręcenia czterech wkrętów.

Ponownie założyć uchwyt i przymocować 2 wkrętami.

Zdemontowane i wymienione filtry wylotowe muszą zostać umieszczone w nieprzepuszczalnych workach i usunięte zgodnie z obowiązującymi przepisami dotyczącymi usuwania tego typu odpadów.

Wymianę filtra wylotowego należy przeprowadzać z zachowaniem szczególnej ostrożności, zakładając wcześniej maskę typu P3.

#### **Uwaga**

Filtr wylotowy jest odpadem toksycznym i należy z nim postępować w odpowiedni sposób.

Przekazać go specjalnym instytucjom odpowiedzialnym za utylizację tego typu materiałów.

### **11.3 – Coroczny przegląd i konserwacja.**

- Producent lub pouczona osoba powinna dokonać przeglądu technicznego przynajmniej raz w roku, obejmującego sprawdzenie filtrów pod względem uszkodzeń, szczelności uszczelnień i uszczelki urządzenia oraz prawidłowego działania mechanizmu sterowania.
- W urządzeniach kategorii H sprawność filtracji powinna być testowana przynajmniej raz w roku lub częściej w zależności od obowiązujących przepisów krajowych. Metoda testowania skuteczności filtrowania dla filtra urządzenia została określona w normie IEC 60335-2-69 w części AA.22.201.2 – w razie niepowodzenia testu konieczne jest jego powtórzenie z nowym zasadniczym filtrem.
- Podczas przeprowadzania przeglądów, serwisu lub napraw wszystkie skażone elementy, których nie można dostatecznie wyczyścić muszą zostać usunięte; takie elementy należy wyrzucać

w nieprzepuszczalnych workach zgodnie z obowiązującymi przepisami dotyczącymi usuwania tego typu odpadów.

## **12. — Zalecane części zapasowe**

Poniżej przedstawiono listę części zamiennych, jakie powinny być dostępne na miejscu w celu minimalizacji czasu trwania konserwacji.

Nr części:	Opis:
81303215	WOREK BHP, 5 SZT.
81620000	WOREK 6,5 l, 5 SZT.
80556600	ZESTAW FILTRU ULPA
80353000	USZCZELKA PO STRONIE WLOTU
61909800	FILTR GORE-TEX
80386700	USZCZELKA ZBIORNIKA
32410000	ZESTAW FILTRU HEPA
21545700	PRZEWÓD 10 M 3X 1,0 MM

## **13. — Wykrywanie i usuwanie usterek**

### **● silnik nie uruchamia się**

- może to oznaczać przepalenie bezpiecznika i konieczność jego wymiany.
- przewód lub gniazdo ściennie mogą być uszkodzone i wymagają kontroli.

### **● osłabiona siła ssąca**

- worek może być pełny; konieczna jest wtedy jego wymiana,
- filtr może być zatkany; należy nim wstrząsnąć.
- zawór obejściowy jest otwarty

Zawór obejściowy służy do zabezpieczenia silników przez przegrzaniem, do którego może dojść w wyniku niewystarczającego dopływu powietrza chłodzącego.

Nie należy niepotrzebnie uaktywniać tego mechanizmu, zatykając wlot po stronie ssania ręką w czasie pracy maszyny.

Po zablokowaniu przewodu lub rury lub w razie konieczności wymiany filtra przepływ powietrza zostaje przerwany lub jest zbyt słaby, co powoduje otwarcie zaworu obejściowego. Nie trzeba wyłączać systemu na czas usuwania niedrożności.

Po usunięciu niedrożności można kontynuować pracę.

### **● odkurzacza wyłącza się**

- zabezpieczenie termiczne spowodowało wyłączenie silnika, ponieważ przewód, końcówka lub dysza są zatkane. Usunąć przeszkodę.
- po ochłodzeniu silnika uruchomi się on automatycznie.

DANE TECHNICZNE	IVT1000 CR	MT1000CRH	IVT1000 CR Safe Pack	IVT1000 CR	IVT1000CRH	IVT1000 CR Safe Pack
	EU - UK 220-240V	EU -UK 220-240V	EU - UK 220-240V	US 110-120V	US 110-120V	US 110-120V
Moc znamionowa W	1200	1200	1200	1100	1100	1100
Klasa pyłu	M	H	H	M	H	H
Częstotliwość (Hz)	50-60	50-60	50-60	50-60	50-60	50-60
Uziemiony	X	X	X	X	X	X
Stopień ochrony (wilgoć, kurz) -	IP40	IP40	IP40	IP40	IP40	IP40
Przepływ powietrza bez przewodu l/s - m3/h	38 - 1368	35 - 1260	35 - 1260	36 - 1296	34 - 1224	34 - 1224
Siła ssąca kPa - hPa	19,8 - 198	20 - 200	20 - 200	19,6 - 196	19,8 - 198	19,8 - 198
Maks. siła ssąca (kPa) - (hPa)	19,8 - 198	20 - 200	20 - 200	19,6 - 196	19,8 - 198	19,8 - 198
Siła ssania z rurą i wężem W	250	236	236	240	232	232
Poziom hałasu na wys. 1,5 m Lpa - dB(A) (ISO 3744)	61	61	61	61	61	61
Typ filtru głównego	GORETEX PTFE	HEPA H13	HEPA H13	GORETEX PTFE	HEPA H13	HEPA H13
Powierzchnia fi ltra głównego cm2	2100	2573	2573	2100	2573	2573
Powierzchni fi ltra wylotowego, ULPA U15 cm2	2573	2573	2573	2573	2573	2573
Pojemność zbiornika l	12,5	12,5	-	12,5	12,5	-
Pojemność worka l	6,5	8	6,5	6,5	8	6,5
Wlot (mm)	32	32	32	32	32	32
Długość x szerokość x wysokość (cm)	Ø30 x 62,5	Ø30 x 72,5	Ø30 X 70	Ø30 x 62,5	Ø30 x 72,5	Ø30 X 70
Mas kg	7,75	9,2	8,2	7,75	9,2	8,2

Dane i szczegóły techniczne mogą ulec zmianie bez powiadomienia.

## 1 – Úvod

Provozní bezpečnost stroje ve vašem vlastnictví je svěřena těm lidem, kteří s ním pracují každý den.



Před použitím vysavače si vždy prostudujte návod k obsluze a uchovejte si jej na přístupném místě.



Tento symbol s používá k označení bezpečnostních pokynů, které musí být dodrženy, aby se zabránilo zranění osob.

### DŮLEŽITÁ POZNÁMKA:

Tato příručka byla vytvořena s cílem informovat vás – uživatele zařízení – o bezpečnostních upozorněních a předpisech, které je nutné dodržovat k zajištění bezpečnosti osob a proto, aby vysavač mohl setrvat dlouhou dobu v bezpečném a dobrém provozuschopném stavu.

Personál oprávněný k práci s tímto strojem musí chápat informace zde uvedené a prostudovat si je dříve, než začne zařízení používat.

Uchovejte příručku v blízkosti stroje, na chráněném a suchém místě, mimo dosah slunečních paprsků a připravenou k použití v případě nutnosti.

Tato příručka poskytuje informace o špičkové moderní technologii, která je k dispozici v době prodeje a nelze ji považovat za odpovídající případě, že jsou vytvořeny pozdější modifikace, kromě případů, kdy byla instalována souprava Nilfisk-Advance pro daný stroj. Výrobce si vyhrazuje právo aktualizovat výrobní modelovou řadu a odpovídající příručky bez toho, že by byl zavázán k aktualizaci předchozích zařízení a příruček.

V případě pochyb konzultujte své nejbližší servisní centrum nebo společnost Nilfisk-Advance.

### Popis:

Toto zařízení je vhodné pro profesionální použití, například v hotelech, školách, nemocnicích, továrnách, obchodech, kancelářích a nájemních podnicích

Toto zařízení bylo konstruktivně navrženo tak, aby bylo schopné vysávat odřezky, nečistoty, odpady, prach a různé jiné odpadní materiály.

Vysavač byl zkonstruován tak, aby mohl pracovat v průmyslovém prostředí, například v místech s čistým provozem, kde může sloužit k normálnímu čištění. Vzduch prochází skrze povrch filtru, kde se zachytávají pevné částice.

Stroj je standardně vybaven výstupními filtry ULPA U 15, které jej činí vhodným pro použití v čistých provozech podle normy ISO 5 a ISO 6 (za normálních okolností dokonce ISO třída 4)

Verze „H“ je vybavena filtrem HEPA H 13 umístěným proti směru proudu vzduchu a k dispozici je rovněž filtr ULPA U 15 umístěný po směru proudu vzduchu.

Stroj je vhodný pro práci s prachem nebezpečným pro zdraví v třídě „H“.

Stroj IVT 1000 CR / IVT 1000 CR „H“ je možné vybavit standardními prachovými sáčky (prach, který není nebezpečný) nebo „bezpečnými sáčky“, které jsou vhodné pro nebezpečný prach ve třídě „H“.

K dispozici je také verze stroje „Safe Pack“ (s bezpečnými sáčky) – tento stroj je vybaven nádobou

pro sběr prachu s vestavěným filtrem HEPA – a je určen do prostředí s nebezpečným prachem. Celý zásobník/nádobu se po použití vymění. Tlakoměr instalovaný na stroji (pouze třída „H“) informuje operátora o stavu filtru: při zvýšení tlaku dochází ke snížení sacího výkonu stroje. Vysoká kvalita vysavače je zaručena nepřísnějším testováním.

Stroj je vyroben z nerezové oceli AISI 316.

Všechny materiály a součásti, ze kterých je zařízení vyrobeno, procházejí řadou kontrol během různých fází výroby, aby byla zajištěna shoda se zavedenými normami kvality.

## 2 – Bezpečnostní upozornění

Před spuštěním

Pravidelně kontrolujte napájecí kabel, abyste včas zjistili případné známky jeho poškození, například trhlin nebo stárnutí.

Pokud je napájecí kabel poškozen, musí být před dalším použitím vysavače vyměněn servisním střediskem společnosti Nilfisk-Advance nebo elektrotechnikem, aby se zabránilo nebezpečným situacím. Používejte pouze takový typ napájecího kabelu, který je specifikován v návodu k obsluze. Nepoškozujte napájecí kabel (například přejížděním se strojem přes něj nebo rozdrcením). Napájecí kabel odpojte pouze zatažením za zástrčku (nikdy netahejte za samotný kabel).

### 2.1 Všeobecná bezpečnostní upozornění

Pro vaši vlastní bezpečnost:



Používání vysavače povolte pouze osobám, které byly vyškoleny v jeho používání a které pro toto použití mají výslovné oprávnění. Přes jednoduchou obsluhu není vysavač určen k používání dětmi. Použití vysavače podléhá platným národním předpisům. Kromě návodu k obsluze a závazných předpisů, týkajících se ochrany před nehodami, které jsou platné v zemi použití vysavače, dodržujte uznávané národní bezpečnostní předpisy a pravidla správného používání. Nepoužívejte žádné nebezpečné pracovní postupy

Důkladně se seznamte s obsahem této příručky dříve, než začnete zařízení spouštět, provádět na něm servisní zásahy nebo jej používat jakýmkoliv jiným způsobem.

Nikdy neumožňujte zařízení používat neoprávněným osobám. Nikdy nenoste volné oděvy, které by mohly být zachyceny podtlakem vysavače. Používejte vhodné pracovní oděvy. Konzultujte s vaším zaměstnavatelem příslušná ustanovení bezpečnostních předpisů a použití specifických zařízení, která mají za cíl zabránit nehodám při použití stroje a zajistit osobní bezpečnost obsluhy.

Místa, kde se provádí údržba zařízení (běžná nebo nepravdivelná) musí být vždy čistá a suchá. Vždy musí být k dispozici vhodné pracovní nástroje. Opravy můžete provádět pouze v případě, že zařízení je odstaveno v klidu a odpojeno od napájení z elektrické sítě. NIKDY neprovádějte žádné opravy bez toho, že byste nejprve získali příslušná oprávnění.

## 2.2 Důležitá bezpečnostní upozornění

**UPOZORNĚNÍ:** Toto zařízení je určeno pouze pro použití za sucha a nesmí být používáno ani skladováno ve venkovním prostředí nebo ve vlhkých podmínkách.

Pro snížení rizika požáru, úrazu elektrickým proudem nebo jiného zranění:

Neponechávejte zařízení bez dozoru, pokud je zapojeno do zásuvky. Odpojte jej v případě, že není používáno a před servisním zásahem.

Neumožňujte použití přístroje jako hračky. V případě jeho použití v blízkosti dětí nebo dětmi je nutný stálý dozor.

Přístroj používejte pouze tak, jak je popsáno v této příručce. Používejte pouze příslušenství a náhradní součásti doporučené výrobcem.

Nepoužívejte přístroj v případě poškozeného kabelu nebo zástrčky. Pokud přístroj nepracuje tak, jak je zamýšleno, nebo byl upuštěn, případně poškozen, byl ponechán venku nebo do něj vnikla voda, odešlete jej do servisního centra.

Netahejte přístroj za kabel, ani jej nepoužívejte jako rukojeť, na kabelu nezavírejte dveře, ani jej neprotahujte okolo ostrých rohů nebo hran. Nepřetahujte jiné přístroje přes napájecí kabel. Uchovávejte kabel mimo horké povrchy.

Pravidelně kontrolujte, zda není poškozen napájecí kabel, například vlivem trhlín nebo stárnutí. Pokud naleznete poškození, před dalším použitím zařízení kabel vyměňte. Napájecí kabel vyměňujte pouze za typ specifikovaný v části „Doporučené náhradní součásti“ v návodu k obsluze.

Neodpojujte přístroj zatažením za napájecí kabel. Odpojení proveďte zatažením za zástrčku, nikoliv zatažením za vlastní kabel.

Nemanipulujte se zařízením nebo se zástrčkou mokřima rukama.

Nestrkejte žádné předměty do otvorů přístroje. Nepoužívejte přístroj v případě, že některý otvor bude zablokován; udržujte jej nezapráššený, bez zbytků tkanin, vlasů a čehokoliv, co by mohlo snížit průtok vzduchu otvory.

Učiňte všechna bezpečnostní opatření, aby nedošlo k zachycení vlasů, šperků nebo volných částí oblečení pohyblivými součástmi stroje nebo v otvorech.

Za žádných okolností stroj nesmí být používán k odsávání horkého materiálu. Stroj nesmí být nikdy používán pro čištění otevřených nebo uzavřených ohnišť, pecí nebo obdobných zařízení, kde se vyskytuje horký nebo žhavý popel.

Nepoužívejte přístroj bez nasazeného prachového sáčku a/nebo filtrů.

Před odpojením od napájení vypněte všechny ovládací prvky přístroje.

Při čištění schodů pracujte velmi opatrně.

Nepoužívejte přístroj k vysávání hořlavých nebo spalitelných kapalných látek, jako je benzín, ani jej nepoužívejte v prostorách, kde by tyto látky mohly být přítomné.

## 2.3 Pokyny pro uzemnění

Tento přístroj musí být uzemněn. Pokud by došlo k poruše nebo poškození, uzemnění zajistí svodovou cestu s nejmenším odporem pro elektrický proud a sníží tak riziko úrazu elektrickým proudem. Zástrčka musí být zapojena do příslušné zásuvky, která je řádně instalována a uzemněna v souladu s místními předpisy a zákony.

**VÝSTRAHA** – nesprávné uzemnění a připojení zemního vodiče přístroje může vést ke zvýšení rizika úrazu elektrickým proudem.

Pokud jste na pochybách ohledně toho, zda-li je zásuvka ve vaší elektrické síti řádně uzemněna, informujte se u kvalifikovaného elektrotechnika nebo servisního technika. V žádném případě nemodifikujte zástrčku dodanou s přístrojem – pokud se zástrčka nehodí do vaší elektrické zásuvky, nechte si správný typ instalovat kvalifikovaným elektrotechnikem.

**Pozor !**

Za žádných okolností nesmí uživatel se zařízením manipulovat nesprávným způsobem. Všechny pokusy neoprávněných osob o demontáž, modifikaci, nebo obecně nesprávné zacházení se zařízením či jeho součástmi povedou ke zrušení záruky. Kontaktujte svého nejbližšího zástupce Nilfisk-Advance nebo poprodejní servisní centrum.

## 3 – Technické údaje stroje

### 3.1 Identifikační údaje

V případě, že kontaktujete autorizované servisní centrum Nilfisk-Advance či poprodejní servis, vždy uvádějte všechny identifikační údaje o stroji. Přesná identifikace stroje, model a sériové číslo zabrání nesprávně předaným informacím. Identifikační typový štítek stroje s příslušnými údaji je znázorněn na obrázku 1.

- A. Typ
- B. Elektrické napájení
- C. Sériové číslo – yywwXXXX (yy=rok ww = týden XXXX = číslo
- D. Provozní frekvence
- E. Kategorie prachové třídy
- F. Referenční číslo
- G. Napětí
- H. Maximální proud

### 3.2 Hlavní součásti (obrázek 2 / 3 / 4)

Následující seznam hlavních součástí by měl uživateli pomoci pochopit termíny, použité v této příručce.

Obrázek 2 – Standardní provedení stroje

1. Hlavice motoru, včetně rukojeti
2. Tlačítko ZAP/VYP
3. Kryt výstupního filtru
4. Výstupní filtr ULPA U 15
5. Horní nádoba
6. Hlavní filtr třídy „M“, filtr Goretex® PTFE
7. Prachová nádoba
8. Nerezové spony
9. Vozík

Obrázek 3 – Stroj v provedení třída „H“

1. Hlavice motoru, včetně rukojeti
2. Tlačítko ZAP/VYP
3. Kryt výstupního filtru
4. Výstupní filtr ULPA U 15
5. Horní nádoba
6. Vakuoměr / Tlakoměr
8. Filtr třídy „H“ HEPA H 13
9. Prachová nádoba
10. Zasklepovací kryt vstupu
11. Nerezové spony
12. Vozík



Obrázek 4 – Stroj v provedení „Safe Pack“

1. Hlavice motoru, včetně rukojeti
2. Tlačítko ZAP/VYP
3. Kryt výstupního filtru
4. Výstupní filtr ULPA U 15
5. Horní nádoba
7. Jednotka „Safe pack“
8. Filtr HEPA H 13 upevněný uvnitř jednotky „Safe pack“
9. Nerezové spony
10. Vozík

## 4 – Bezpečnost

### Pozor !

Ověřte, že všechny spony jsou správně umístěny a plní řádně svou úlohu, až poté můžete stroj začít používat. Nikdy s bezpečnostními zařízeními nemanipulujte, ani je nevyřazujte z provozu.

Na počátku každé pracovní směny nebo před použitím stroje si vždy ověřte, že ochranná a bezpečnostní zařízení jsou instalována a že jsou provozuschopná. Pokud tomu tak není, vypněte odsávání a nahlaste poruchu.

Vysavač byl specificky konstrukčně uzpůsoben tak, aby byla na nejvyšší míru zajištěna bezpečnost operátora. Dodržujte všechny stanovené postupy pro údržbu a pro zajištění technické pomoci a všechny pokyny uvedené v této příručce.

Nikdy pro čištění stroje nebo jeho součástí nepoužívejte stlačený vzduch.

Nikdy nádobu na odpad neotevírejte za provozu stroje. Před připojením do elektrické sítě si ověřte, že elektrické napětí a frekvence odpovídají těm hodnotám, které jsou uvedeny na typovém štítku zařízení.

Připojte zařízení k elektrické síti s funkčním zemnicím okruhem.

Pracovat na elektrických částech zařízení smí pouze autorizovaný personál a stroj přitom musí být odpojen od napájení.

Nikdy vysavač nepřesouvejte tažením za kabel. Mohlo by to vést k poškození samotného vysavače a operátor by mohl být vytaven nebezpečí úrazu elektrickým proudem.

## 5 – Testování, dodávka, montáž

### 5.1 Testování

Zařízení bylo otestováno ve výrobním závodě s cílem zajistit, že pracuje správně.

Testy hodnot parametrů vysávání byly provedeny během této fáze. Tímto je zajištěno, že vysávání bylo optimalizováno v souladu s pracovními úkoly, pro které je stroj určen.

### 5.2 Dodávka a manipulace

Přístroj se dodává v kartónové krabici.

Po příjmu zařízení si ověřte, že se na něm nevyskytuje žádná závada. Pokud závadu objevíte, ihned o tom uvědomte přepravní společnost a uplatněte reklamaci. Stroj může být uložen při teplotě mezi 0 a 50 °C a při relativní vlhkosti vzduchu 65%.

Před uložením musí být stroj vždy vyčištěn v souladu s návodem k obsluze.

Stroj je možné provozovat v teplotním rozsahu -5 až +50 °C a při relativní vlhkosti vzduchu 65 %.

Obal, ve kterém byl stroj dodán, by měl být zlikvidován

v souladu s odpovídajícími závaznými předpisy. Stroj, který již nebudete nikdy používat, zlikvidujte v souladu s odpovídajícím ekologickým předpisem. Pro čištění stroje používejte pouze schválená, běžně dostupná nehořlavá a netoxická rozpouštědla. Součástí nerezové skříně stroje lze čistit v autoklávu při teplotě 121 °C.

### 5.3 Záruční list

K vysavači je přibalen záruční list.

### 5.4 Montáž vysavače

#### Pozor !

Uživatel je odpovědný za zajištění toho, aby instalace splňovala všechny místní předpisy a směrnice.

Zařízení může instalovat pouze kvalifikovaný technik, který si dokonale prostudoval návod k obsluze a porozuměl mu.

Podlaha, na které bude vysavač postaven a kde bude pracovat, musí být rovná, plochá, dostatečně pevná a hladká.

Pokud má být vysavač provozován v pevné pozici, je nutné kolem něj ponechat dostatečný volný prostor, aby bylo možné se zařízením na vyhrazeném místě volně pohybovat a aby personál údržby mohl provádět potřebné úkony.

### 5.5 Připojení k elektrické síti

#### Pozor !

Ověřte si, že napětí a frekvence elektrické sítě odpovídají hodnotám uvedeným na typovém štítku zařízení, jak je popsáno v odstavci 3.1 (typový štítek). Instalaci a údržbu elektrických součástí zařízení může provádět pouze odborně kvalifikovaný personál. Zařízení připojte k systému s kvalitním uzemňovacím okruhem.

Ujistěte se, že hodnoty uvedené na typovém štítku zařízení odpovídají elektrickému napájení.

## 6 – Ovládací prvky (obrázek 5)

1. Tlačítko ZAP/VYP
2. Vakuoměr / Tlakoměr (pouze stroje třídy „H“)

## 7 – Spuštění a zastavení

### 7.1 — Upozornění

#### Pozor !

Používat vysavač nesmí žádný neoprávněný personál.

### 7.2 — Spuštění / zastavení

Ověřte si, že stroj byl řádně zapojen do elektrické sítě. Obzvláště zkontrolujte, zda-li je napětí a frekvence elektrické sítě shodné s hodnotami uvedenými na typovém štítku stroje (viz obrázek 1).

Připojte k sacímu otvoru vysávací příslušenství. Pomocí nerezové spony upevněte hadici na vstup.

Umístěte vysavač do blízkosti místa, kde jej chcete používat, pak zajistěte kolečka stiskem páček směrem dolů.

Stroj se zapíná nebo vypíná stiskem šedého tlačítka v horní části motoru.

## 8 – Používání vysavače (obrázek 7)

### 8.1 Správné použití vysavače

Před použitím stroje připojte sací potrubí do vstupu,

jak je uvedeno v odstavci 7.2.

Udržujte dlouhé odsávací potrubí v co nejpřímější poloze.

Neumožňuje jeho zbytečné ohýbání nebo kroucení, protože by to mohlo způsobit nadměrné opotřebení nebo ucpaní systému.

Pokud je vysavač zapnutý, vytvoří se na vstupu do hubice podtlak a vede k odsátí odpadního materiálu. Tento odpadový materiál dále prochází potrubím a připojeným příslušenstvím skrze vstupní otvor „4“ až dosáhne nádoby „6“.

Ve standardním stroji lze použít originální prachový sáček Nilfisk.

Uvolnění nádoby provedete odpojením nerezové spony a zvednutím horní části motoru/části s filtrem.

Upevněte prachový sáček následujícím způsobem:

Propíchněte perforaci prachového sáčku a umístěte jej do dolní nádoby.

Oběma rukama přetáhněte modrou plastovou destičku prachového sáčku přes sací vstup.

Prachový sáček opatrně roztáhněte. Nasadte horní část nádoby a zajistěte nerezovou sponu.

Poznámka:

Účinnost sání je závislá na velikosti a kvalitě prachového sáčku. Používejte výhradně originální náhradní prachové sáčky Nilfisk. Pokud použijete prachové sáčky jiných výrobců, než Nilfisk a dojde k omezení průtoku vzduchu, může se přehřívat motor a nastat poškození stroje.

#### **Pouze třída „H“:**

Ve stroji třídy „H“ je použit systém bezpečného sáčku „Safe Bag“. Systém bezpečného sáčku „Safe Bag“ je tvořen sáčkem schváleným BIA pro třídu „M“. Prachový sáček je zesílen sítkou a zapouzdřen v plastickém sáčku.

Vložte prachový sáček do nádoby. Příruba musí směřovat ke vstupu.

Nyní přírubu nasuňte do vstupu, až pevně dosedne.

Plastický sáček musí dosednout na dno a stěny nádoby. Odtrhněte okraj sáčku nad nádobkou a uhladte jej.

#### **Pouze jednotka „Safe pack“:**

Než uvedete stroj do chodu, zkontrolujte, že motor a horní část nádoby správně dosedají na horní část jednotky „Safe pack“.

Jednotka „Safe pack“ je určena pro jednorázové použití – k zachycování zdraví nebezpečného prachu.

### **8.2 — Čištění hlavního filtru (standardní provedení stroje)**

Pokud chcete zajistit udržení sacího výkonu na stálé úrovni, musí být filtr uchovávan co nejčistší jeho vyklepáváním v pravidelných intervalech.

Demontujte jednotku motoru rozepnutím spony z nerezové oceli.

Vyjměte dolní desku filtru a vytáhněte ji nahoru a opatrně protřepejte. Hadici během třepání nedemontujte. Filtr nesmíte omývat ani kartáčovat!

#### **Pouze třída „H“**

Systém je vybaven vakuoměrem / tlakoměrem, který

umožňuje sledovat minimální průtok vzduchu a zaručit tak optimální rychlost proudění vzduchu v sací hadici. Pokud zvednete podlahovou hubici z čištěného povrchu a jehla tlakoměru se přesune ze zelené oblasti do červené, prachový sáček je plný a je nutné jej vyměnit.

#### **Pozor:**

Objem materiálu uvnitř prachového sáčku je nutné kontrolovat v pravidelných intervalech. Sledování míry zaplnění pouze podle ukazatele tlakoměru není 100% zárukou, že sáček není zaplněn.

#### **Pozor:**

Pro čištění hlavního filtru není k dispozici žádná zařízení. Pokud byl prachový sáček vyměněn a jehla tlakoměru se nevrátí do zelené oblasti, je nutné také vyměnit hlavní filtr.

### **8.3 – Vyprázdnění nádoby / výměna sáčku (obrázek 9)**

Nejprve vypněte motor a vyčkejte malou chvíli, dokud se sáček uvnitř stroje neusadí. Pak můžete oddělit nádobu na shromáždění prachu od horní části stroje:

Zapněte motor, abyste zabránili vypadávání prachu z filtru.

Otevřete nerezové spony a zvedněte horní část a nechte ji opřenou o nosný rám.

Vyměňte jednorázový systém a sáček.

Zvedněte horní část nad stroj.

Vypněte motor.

Nasadte horní část na stroj a zajistěte jej pojistnou sponou.

#### **Pouze třída „H“: (Obrázek 10)**

Používání systému prachotěsných bezpečnostních sáčků, prachová třída H

Jakmile se prachový sáček naplní

Otevřete spony a zvedněte horní část.

Zapněte motor, abyste zabránili vypadávání prachu z filtru.

Ponechte hadici připojenou nebo ji uzavřete záslepkou!

Nyní zvedněte horní část a nasadte jednorázový systém sáčku.

Po otevření stroje oddělte opatrně plastický sáček ležící na okraji otvoru nádoby, pak stiskněte otvor sáčku k sobě a utěsněte jej.

Oddělte zadní část připojovací příruby krátkým stiskem směrem dolů pod úhlem a podržte přitom pevně přední část.

Pružný plastový spoj hadice je nyní viditelný a lze jej snadno a bezpečně zajistit nasazením plastické kabelové svorky.

Takto je zajištěno, že žádný prach neunikne ze sáčku a nyní rovněž můžete oddělit přední část příruby od spojky.

#### **Instalace prachového sáčku**

Umístěte speciální sáček naplocho do nádoby, otvorem směrem ke vstupu do nádoby.

Nyní nasuňte otvor speciálního prachového sáčku na

vstupní otvor nádoby, co nejdále to bude možné – aniž byste s ním museli otáčet.

Poté přehněte plastový sáček přes okraj nádoby. Nyní přetáhněte části plastového sáčku přes okraj nádoby, těsně okolo příruby (před připojením horní a dolní části vysavače).

Zvedněte horní část nad stroj.

Vypněte motor.

Nasadte horní část na stroj a zajistěte jej pojistnou sponou.

## 9 – Prachové třídy

Zařízení používejte vždy pouze ve shodě s normami.

Ověřte si, zda-li je prachová třída stroje vhodná pro vaše použití (viz také typový štítek zařízení).

Stroj nesmí být používán pro několik kategorií současně, pokud není použito vhodné příslušenství.

### Prachová třída „L“

(Nízké nebezpečí – definováno dle EN 60335-2-69).

Tento průmyslový vysavač je schválen podle normy EN 60335-2-69 pro použití v kategorii „L“ a je vhodný pro vysávání suchých, nehořlavých a nejedovatých prachů s hodnotou MAK > 1 mg/m<sup>3</sup>; čistý vzduch je vypouštěn nazpět ven na pracoviště.

### Prachová třída „M“

(Střední nebezpečí – definováno dle EN 60335-2-69).

Tento průmyslový vysavač je schválen podle normy EN 60335-2-69 pro použití v kategorii „M“ a je vhodný pro vysávání suchých, nehořlavých a nejedovatých prachů s hodnotou MAK > 0,1 mg/m<sup>3</sup>; čistý vzduch je vypouštěn nazpět ven na pracoviště.

### Prachová třída „H“

(Vysoké nebezpečí – definováno dle EN 60335-2-69).

Tento průmyslový vysavač je schválen podle normy EN 60335-2-69 pro použití v kategorii „H“ a je vhodný pro vysávání suchých, nehořlavých a nejedovatých prachů se všemi limitními hodnotami MAK a také pro suché a nehořlavé prachy karcinogenních látek.

Čistý vzduch je přiváděn nazpět do atmosféry pracoviště.

## 10 – Údržba

### 10.1 Předmluva

#### Pozor !

Veškerá údržba a čištění musí být prováděny v případě, že je vysavač vypnut a odpojen od elektrické sítě.

Sací jednotka nevyžaduje žádnou specifickou údržbu nebo mazání.

Pamatujte si, že správné používání a obsluha je základem pro bezpečný, efektivní a zaručený provoz vysavače.

K zajištění pravidelného a trvalého provozu a k zajištění tohoto, aby nedocházelo k zrušení platné záruky, používejte pouze originální náhradní díly od společnosti Nilfisk-Advance A/S v případě, že zařízení potřebuje servisní zásah.

### 10.2 Kontroly před uvedením do provozu

Zákazník by měl provést následující kontrolní prohlídky, aby zjistil, že vysavač nebyl poškozen během přepravy.

#### 10.2.1 Před uvedením do chodu:

Ověřte si, zda-li je napětí elektrické sítě shodné s hodnotami, na které je stroj konstruován (viz také typový štítek zařízení v odstavci 3.1, obrázek 1);

#### 10.2.2 Při spuštění zařízení:

Ověřte si, zda-li jsou všechna vzduchová těsnění dokonale pevná;  
Ověřte si, zda-li jsou všechny fixní ochrany účinné;  
Pokračujte v testech vysávání, s pomocí stejného materiálu, které používáte během pracovní činnosti. Tímto se ujistíte, že všechny součásti systému pracují dokonale a bez poruchy.

### 10.3 Běžná údržba

Dodržujte následující provozní pokyny a zajistíte tak, že vysavač zůstane v dobrém a trvale provozuschopném stavu a spolehlivý.

#### 10.3.1 Před každou pracovní směnou:

Ověřte si, zda-li jsou všechny výstražné štítky dostatečně pevně připevněny a čitelné.  
V případě poškození nebo nekompletnosti je vyměňte.  
Ověřte si, zda-li je nádoba na odpad prázdná. Pokud tomu tak není, vyprázdněte ji. Viz také odstavec 8.3.

#### 10.3.2 Čištění vysavače:



Čištění a servis zařízení musí být prováděno v souladu s praktickým a bezpečným způsobem bez zvýšení rizika pro personál údržby a další osoby□.

Vhodná bezpečnostní opatření zahrnují dekontaminaci před demontáží přístroje, zajištění lokálního odsávání a větrání prostor, kde se zařízení demontuje, čištění a prostor, kde se provádí údržba a používání vhodných ochranných pomůcek.

- Pro zařízení certifikovaná v třídách M a H musí být vnější povrchy přístroje dekontaminovány vysavačem a otřeny dočista nebo ošetřeny těsnícím prostředkem předtím, než opustí vyhrazený nebezpečný prostor. Všechny součásti zařízení musí být po opuštění nebezpečného prostoru posuzovány jako znečištěné a musí být podniknuta vhodná opatření, která zabrání rozptýlování prachu.
- Zařízení je možné rozdělit na součásti, které lze ošetřovat v autoklávu a neostatní, které v autoklávu ošetřovat nelze.
- Všechny součásti z nerezové oceli musí být vyčištěny / dekontaminovány pomocí autoklávu při teplotě 121°C – tento postup zajistí dosažení absolutní dekontaminace součásti.
- Součásti, které lze ošetřovat v autoklávu, jsou následující:
  - o Vozík
  - o Prachová nádoba
  - o Nádoba filtru
  - o Nerezové spony
  - o Nerezové zemnicí kabely
  - o Šrouby, matice atd.
  - o Kryt horního filtru

- o Silikonová gumová těsnění pro výfukový filtr
- o Všechny trubky, hubice a bílá silikonová hadice.
- Všechny součásti, které v autoklávu ošetřovat nelze, musí být ošetřeny vhodnými čisticími / sterilizačními prostředky, aby byl zajištěn jejich absolutně čistý povrch a aby se zabránilo růstu bakterií nebo podobně.
- Součásti, které nelze ošetřovat v autoklávu, jsou následující:
  - o Jednotka motoru
  - o Tlakoměr podtlaku
  - o Rukojeť
  - o Kabel
- Pro zajištění kompletního vyčištění součástí, které v autoklávu ošetřovat nelze, musí být zařízení před čištěním zcela demontováno.
- Demontování zařízení musí probíhat podle pokynů uvedených dříve v tomto odstavci.
- Čištění hlavy motoru:
  - o Vysavačem vyčistěte vnější povrch celého zařízení.
  - o Demontujte zařízením povolením spon z nerezové oceli.
  - o Odšroubujte kabel z hlavy motoru.
  - Otřete kabel vhodným čisticím prostředkem.
  - o Odšroubujte 2 šrouby upevňující rukojeť. (Šrouby lze ošetřovat k autoklávu.)
  - Otřete rukojeť vhodným čisticím prostředkem.
  - o Odšroubujte kryt výstupního filtru – je upevněn pomocí 4 šroubů.
  - Kryt z nerezové oceli a šrouby lze ošetřovat v autoklávu při teplotě 121°C.
  - Těsnění použitá k utěsnění spoje mezi jednotkou motoru a výstupním filtrem lze také vyčistit v autoklávu při teplotě 121°C. (Těsnění jsou zhotovena ze speciální silikonové pryže.)
  - Výstupní filtr ULPA nelze čistit! Tento filtr je nutné vyřadit a zlikvidovat v neprodyšném sáčku v souladu se všemi platnými předpisy pro likvidaci takového odpadu.
- o Upevňovací desku výstupního filtru a horní kryt motoru je nutné otřít vhodným čisticím prostředkem.
- o Tlakoměr podtlaku je nutné před čištěním demontovat z horní nádoby.
- o Otřete tlakoměr podtlaku vhodným čisticím prostředkem.
- o Všechny součásti, které čistit nelze, například:
  - o Hlavní filtr (filtr HEPA u zařízení třídy H)
  - o Výstupní filtr (ULPA)
  - o Součásti pro zadržování prachu (prachový sáček u standardního zařízení nebo „prachotěsný sáček“ u zařízení třídy H)
- o je nutné vyřadit a zlikvidovat v neprodyšném sáčku v souladu se všemi platnými předpisy pro likvidaci takového odpadu.

## 11 Výměna filtru

### 11.1 Výměna hlavn

#### Pozor !

V případě, že vysavač byl používán s materiály, které jsou nebezpečné pro zdraví operátora, musí personál údržby používat vhodné prostředky osobní ochrany. Při výměně primárního filtru: V případě výměny primárního filtru pracujte ve venkovním prostředí, pokud to je možné. Starý filtr je nutné vyřadit a zlikvidovat v neprodyšném sáčku v souladu se všemi platnými předpisy pro likvidaci takového odpadu. Uvolněte svorky upínající sestavu filtru k zařízení. Vyjměte hlavici motoru ze stroje. Oddělte těsnění zajišťující filtr ke spodní části horní nádoby. Odpojte filtr na horní části nádoby a umístěte filtr do plastického sáčku. Dodržujte pokyny uvedené v horní části tohoto odstavce. Uzavřete plastický sáček obsahující filtr. Pokud je znečištěn toxickým nebo nebezpečným prachem, neodhazujte jej. Předjte jej organizacím, které jsou oprávněny likvidovat takový typ odpadu. Proveďte výměnu hlavního filtru a normálního filtru s obzvláštní opatrností a používejte přitom masku typu P3.

#### Pozor !

Výměna filtru je důležitou operací. Filtr musí být vyměněn za takový, který má shodné parametry, volnou filtrační plochu a shodnou kategorii použití. Pokud nedodržíte uvedené předpisy, můžete tím ohrozit správnou funkci vysavače.

Nasad'te filtr na nádobu způsobem popsáným výše, s kroky prováděnými v opačném pořadí.

### 11.2 Výměna výstupního filtru (obrázek 11)

Před započítím práce odpojte vysavač od napájení!

**Pozor:** Zajistěte správnou ochranu operátora, v souladu s předpisy požadujícími ochranu před materiálu zachycovaným ve filtru ULPA.

#### Demontáž rukojeti

Odmontujte rukojeť odšroubováním dvou šroubů. Uvolněte rukojeť opatrným přítlakem směrem dolů v jejím středu. Stiskněte a uvolněte rukojeť ze zhloubení.

Demontáž a výměna filtračních vložek a těsnění  
Odmontujte čtyři šrouby.  
Zvedněte nerezové pouzdro s filtrační vložkou.  
Vyměňte filtrační vložky a těsnění.

Nasad'te pouzdro filtru jeho vtisknutím na horní stranu a připevněte čtyři šrouby.  
Namontujte rukojeť a upevněte ji v dané poloze pomocí 2 šroubů.

Demontovaný a vyměněný výstupní filtr je nutné vyřadit a zlikvidovat v neprodyšném sáčku v souladu se všemi platnými předpisy pro likvidaci takového odpadu. Výměnu hlavního filtru a normálního filtru proveďte s obzvláštní opatrností a používejte přitom masku typu 3.



**Poznámka:**

Výstupní filtr je jedovatým odpadem a podle toho s ním musí být zacházeno. Předajte jej organizacím, které jsou oprávněny likvidovat takový typ odpadu.

**11.3 – Roční prohlídka a údržba.**

- Výrobce nebo osoba poučená musí provádět technické kontroly zařízení alespoň jednou ročně a to v rozsahu kontroly poškození filtrů, vzduchotěsnosti těsnění a správné funkce ovládacího mechanismu.
- U zařízení třídy H je nutné alespoň jednou ročně nebo častěji otestovat účinnost filtrace zařízení, jak může být specifikováno národními požadavky. Testovací metoda, kterou lze použít pro ověření účinnosti filtru zařízení, je specifikována v normě IEC 60335-2-69 v odstavci AA.22.201.2 – pokud se test nezdaří, je nutné jej opakovat se zcela novým filtrem.
- Při provádění prohlídek, údržby nebo oprav je nutné zlikvidovat všechny znečištěné součásti, které nelze uspokojivě vyčistit; takové součásti je nutné při likvidaci vložit do neprodyšného sáčku v souladu se všemi platnými předpisy pro likvidaci takového odpadu.

**12. — Doporučené náhradní součásti**

Níže je uveden seznam náhradních součástí, které byste měli mít připraveny pro urychlení údržbářských prací.

Číslo součásti: Popis:

81303215	ZDRAVOTNÍ A BEZPEČNOSTNÍ SÁČEK, 5 KUSŮ
81620000	PRACHOVÝ SÁČEK 6,5 L, 5 KUSŮ
80556600	SOUPRAVA FILTRU ULPA

80353000	VSTUPNÍ TĚSNĚNÍ
61909800	FILTR Z MATERIÁLU GORE-TEX
80386700	TĚSNĚNÍ NÁDOBY
32410000	SOUPRAVA FILTRU HEPA
21545700	KABEL 10 M, 3 X 1,0 MM

**13. – Odstraňování poruch****• Motor se nespouští**

- Může být vypálená pojistka a vyžaduje výměnu.
- Kabel nebo zásuvka mohou být vadné a vyžadují kontrolu.

**• Sací výkon je nízký**

- Prachový sáček může být plný a vyžaduje výměnu.
- Filtr může být ucpáný a vyžaduje vyklepání.
- Obtokový ventil je otevřený. Obtokový ventil chrání motory před přehříváním, ke kterému může dojít v případě, že se nedostává chladicího vzduchu.

Tento mechanismus byste neměli bezdůvodně uvolňovat uzavřením sacího vstupu rukama, pokud je stroj v chodu.

Pokud je hadice nebo trubka zablokovaná a nebo filtr vyžaduje vyčištění, průtok vzduchu je přerušen nebo není dostatečný a obtokový ventil se otevře. Není nutné vypínat systém, pokud ucpání odstraňujete. Po provedení můžete pokračovat v práci.

**• Vysavač se zastavil**

- Tepelná pojistka odpojila motor v důsledku ucpání hadice, hubice nebo trubky. Odstraňte příčinu ucpání.
- Jakmile motor vychladne, automaticky se opět uvede do chodu.

TECHNICKÉ ÚDAJE	IVT1000 CR	MT1000CRH	IVT1000 CR Safe Pack	IVT1000 CR	MT1000CRH	IVT1000 CR Safe Pack
	EU – UK 220-240V	EU –UK 220-240V	EU – UK 220-240V	US 110-120V	US 110-120V	US 110-120V
Jmenovitý výkon W	1200	1200	1200	1100	1100	1100
Třída vysávaného prachu	M	H	H	M	H	H
Frekvence (Hz)	50-60	50-60	50-60	50-60	50-60	50-60
Uzemněno	X	X	X	X	X	X
Stupeň ochrany (vlhko, prach) -	IP40	IP40	IP40	IP40	IP40	IP40
Průtok bez hadice, l/s - m <sup>3</sup> /h	38 - 1368	35 - 1260	35 - 1260	36 - 1296	34 - 1224	34 - 1224
Podtlak kPa - hPa	19,8 - 198	20 - 200	20 - 200	19,6 - 196	19,8 - 198	19,8 - 198
MAXIMÁLNÍ PODTLAK (KPA) - (HPA)	19,8 - 198	20 - 200	20 - 200	19,6 - 196	19,8 - 198	19,8 - 198
Sací výkon s hadicí W	250	236	236	240	232	232
Hladina akustického tlaku ve vzdálenosti 1,5 m Lpa - dB(A) (ISO 3744))	61	61	61	61	61	61
Typ hlavního filtru	GORETEX PTFE	HEPA H13	HEPA H13	GORETEX PTFE	HEPA H13	HEPA H13
Plocha hlavního filtru cm <sup>2</sup>	2100	2573	2573	2100	2573	2573
Výfukový fi ltr, ULPA, plocha povrchu U15 cm <sup>2</sup>	2573	2573	2573	2573	2573	2573
Objem kontejneru l	12,5	12,5	-	12,5	12,5	-
Objem sáčku na prach l	6,5	8	6,5	6,5	8	6,5
Vstup (mm)	32	32	32	32	32	32
Délka x šířka x výška (cm) Ø30 x 62,5	Ø30 x 62,5	Ø30 x 72,5	Ø30 x 70	Ø30 x 62,5	Ø30 x 72,5	Ø30 x 70
Hmotnost kg	7,75	9,2	8,2	7,75	9,2	8,2

V technických údajích a podrobnostech může bez předchozího upozornění dojít ke změnám.



## 1 – Bevezetés

**Az Önök tulajdonában lévő gép biztonsága azokra van rábízva, akik nap mint nap dolgoznak vele.**



A porszívó használatát megelőzően olvassa el a kezelési utasítást, majd a későbbiekre nézve tartsa könnyen hozzáférhető helyen.



Ez a szimbólum azokat a biztonsági előírásokat jelöli, amelyeket a sérülések elkerülése érdekében be kell tartani.

### FONTOS MEGJEGYZÉS!

Ez a kezelési utasítás abból a célból lett összeállítva, hogy tájékoztassa a gép kezelőit azokról az óvintézkedésekről és rendelkezésekről, amelyek a biztonságukat szolgálják, valamint lehetővé teszik, hogy a porszívó jól működő állapotban maradjon. A géppel végzett munkára feljogosított személyzet a gép elindítása előtt meg kell, hogy értse a kezelési utasítást. A kezelési utasítást tartsa száraz és védett helyen a gép közelében, a közvetlen napsugárzástól távol, hozzáférhető helyen, ha a későbbiekben tájékoztatásra van szükség.

Ez a kézikönyv tükrözi a technológia színvonalát a gép eladásakor, és nem tekinthető megfelelőnek későbbi módosítások esetén, kivéve azokat az eseteket, amikor a gépre Nilfisk-Advance készlet kerül felszerelésre.

A gyártó fenntartja a gyártmányválaszték és a vonatkozó kézikönyvek korszerűsítésének a jogát anélkül, hogy köteles lenne a korábbi gépek és kezelési utasítások naprakész állapotra hozatalára. Kérdéses esetben vegye fel a kapcsolatot a legközelebbi vevőszolgálati centrummal vagy a Nilfisk-Advance

### Leírás:

A berendezés kereskedelmi használatra is alkalmas, használható például szállodákban, iskolákban, kórházakban, gyárakban, üzletekben, irodákban és bérleti célból.

A gépet papírhulladék, szemét, por és különféle hulladékok felszedésére tervezték.

A porszívót ipari környezetben való működésre tervezték és gyártották, mint például „tisztá szoba” terekben, ahol a normál takarítást végezheti. A levegő áthalad a szűrőfelületen ahol a szilárd részek fennakadva visszamaradnak. A gép alapkivitelében ULPA U 15 kilépő levegő szűrőkkel van felszerelve, amelyek alkalmassá teszik a gépet ISO 5 és ISO 6 (normál körülmények között akár még ISO 4 osztályú) „tisztá szoba” terekben való működésre.

Szívásoldalon HEPA H 13 szűrővel és a kilépésnél ULPA U 15 szűrővel felszerelt „H” osztályú verzió is kapható. Ez a gép „H” egészségügyi veszélyességi osztályba tartozó porokra alkalmas.

Az IVT 1000 CR / IVT 1000 CR „H” porok számára), vagy „H” osztályú veszélyes porokra alkalmas „biztonsági porzsákkal”.

Kapható a gépnek „biztonsági csomagú” verziója is

– erre a gépre a veszélyes porokhoz használt beépített HEPA szűrőjű porgyűjtő tartály a jellemző. A használat után a teljes tartályt kell kicserélni.

A gépre (csak a „H” osztályúakra) felszerelt manométer figyelmezteti a kezelőt a szűrő állapotára: a nyomás emelkedés a gép szívóhatásának csökkenését jelenti.

A porszívó kiváló minőségét a legszigorúbb tesztek garantálják.

A gép AISI 316 rozsdamentes acélból készül.

Minden anyag és alkatrész a különböző gyártási fázisokban számos szigorú ellenőrzésnek van alávetve,

a megállapított magas minőségi követelményekkel való egyezőségről történő megbizonyosodás végett.

## 2 – Biztonsági előírások

### Beindítás előtt

Ellenőrizze rendszeresen a tápkábel állapotát, hogy felfedezze a sérüléseket, az esetleges repedéseket, illetve az elöregedés jeleit.

A tápkábel sérülése esetén az esetleges balesetek elkerülése érdekében cseréltesse ki a Nilfisk-Advance szerelőjével vagy egy villanszerelővel. Kizárólag a kezelési utasításban meghatározott kábel típus használható.

Ügyeljen arra, hogy ne sérüljön a tápkábel (pl. ne lépjen rá, ne húzza, illetve ne törje meg).

A kábelt minden esetben a dugasznál fogva húzza ki az aljzatból (ne húzza, illetve rángassa a kábelt)

### 2.1 – Általános előírások

A saját biztonsága érdekében:



A porszívót kizárólag a használatára megfelelően kiképzett és arra feljogosított személyek használhatják. A porszívót az egyszerű használata ellenére gyereknek használni tilos. A porszívó csak a helyi előírások szerint használható. A használó országában érvényes balesetvédelmi előírások és a használati utasítások mellett tartsa be a biztonságra és a szakszerű használatra vonatkozó egyéb hivatalos előírásokat is.

Veszélyes munkamódszerek alkalmazása tilos.

Alaposan ismerje meg e kezelési utasítás tartalmát a porszívó bármilyen elindítása, használata, karbantartása vagy üzemeltetése előtt.

Sohase engedje meg arra fel nem jogosított személyeknek a porszívó használatát.

Sohase viseljen begombolatlan, laza öltözetet, amelyet a vákuum beszívhat. Viseljen alkalmas öltözetet.

Kérjen felvilágosítást munkaadójától az érvényes biztonsági rendelkezésekről, speciális baleset védelmi berendezésekről a saját személyes biztonsága érdekében.

A karbantartási műveletek elvégzésének a helye (a szokásos és a rendkívüli) minden esetben tiszta és száraz kell, hogy legyen.

Megfelelő szerszámok álljanak mindig rendelkezésre. Javításokat kizárólag akkor, amikor a gép már megállt és az elektromos hálózatról le van csatlakoztatva, szabad végezni. Sohase végezzen a szükséges felhatalmazás megkapása előtt javítási munkát.

## 2.2 Fontos figyelmeztetések

VIGYÁZAT! Ez a berendezés csak száraz körülmények között használható, ezért szabad téren és nedves körülmények között használni vagy tárolni tilos.

A tűz, áramütés, és sérülés elkerülése érdekében: Ne hagyja a készüléket becsatlakoztatott állapotban felügyelet nélkül. Húzza ki a csatlakozó dugót, ha a gép használaton kívül van, vagy karbantartás alatt áll. Ne engedje, hogy játéknak használják. Kísérje kiemelt figyelemmel ha gyerekek használják, vagy a közelben gyerekek vannak.

Csak a kézikönyvben leírtaknak megfelelően használja. Csak a gyártó által ajánlott tartozékokat és tartalék alkatrészeket használja.

Ne használja, ha sérült a vezeték, vagy a csatlakozó. Amennyiben a készülék nem működik úgy, ahogy kellene, leesett, megsérült, a szabadban maradt, vagy vízbe esett, juttassa vissza a szerviz központhoz.

Ne húzza vagy vigye a hálózati vezetékénél fogva, ne használja a vezetéket fogantyúként, ne csukja rá az ajtót a vezetékre, vagy ne vezesse át éles éleken vagy sarkokon. Ne járjon át a géppel a csatlakozó kábelén. Tartsa távol a vezetéket a forró felületektől.

Rendszeresen ellenőrizze a tápkábel állapotát. A sérült kábelt haladéktalanul cserélje ki. A kábel csak a kezelési utasítás „Ajánlott alkatrészek” címszáva alatt feltüntetett típusú kábellel cserélhető.

Ne húzza ki a csatlakozót a vezetéknel fogva. A dugaszolót fogja meg, ne a vezetéket, amikor kihúzza a csatlakozóból.

Ne nyúljon nedves kézzel a csatlakozóhoz, vagy a berendezéshez.

Ne tegyen semmilyen tárgyat a nyílásokba. Ne használja, ha a nyílásai eltömődtek, tisztítsa meg a portól, szeméttől, hajszálaktól és mindentől ami a levegő áramlását csökkentheti.

Tartsa a haját, laza ruházatát, ujjait és más testrészeit távol a gép nyílásaitól és mozgó részeitől.

Semmilyen körülmények között ne használja a gépet forró anyagok felszívására. A gépet különösen nem szabad használni nyitott vagy zárt kandallók, tűzhelyek vagy hasonlók tisztítására, amelyekben forró vagy izzó hamu van.

Ne használja, ha a porzsák és/vagy a szűrők nincsenek a helyükön.

Kapcsoljon ki minden szabályozó kapcsolót, mielőtt kihúzná a készülék csatlakozó dugóját.

Lépcsőn porszívózáskor legyen különösen óvatos.

A gépet tilos használni gyúlékony vagy robbanásveszélyes anyagok felszívására, illetve nem szabad használni robbanásveszélyes környezetben.

## 2.3 Földelési előírások

A berendezést elektromosan földelni kell. Hibás működés, rövidzárlat esetén a földelés az elektromos áram számára kis ellenállású utat nyit, ezzel csökkenti az elektromos áramütés kockázatát. A dugaszolót egy megfelelő, valamennyi helyi előírást és rendeletet kielégítő, szakszerűen felszerelt és földelt csatlakozóaljzatba kell bedugni.

**FIGYELMEZTETÉS** – a berendezés földelő érintkezőjének nem megfelelő csatlakoztatása elektromos áramütés veszélyét hozza magával. Amennyiben kétsége támad, szakképzett villanyszerelő vagy szerviz személyzet ellenőrizze a kimenet megfelelő földelését. Ne alakítsa át a géppel szállított

csatlakozó dugót – amennyiben nem illik az aljzatba, hanem az aljzatot cseréltesse ki szakképzett villanyszerelővel.

### Figyelem!!

A felhasználó semmilyen körülmények között ne módosítsa a készüléket.

A felhasználó, vagy arra fel nem jogosított személyzet, mindennemű, a porszívó szétszedésére, módosítására vagy még általánosabban bármely részének megbolygatására irányuló kísérlete a garancia elvesztésével jár. Hiba esetén vegye fel a kapcsolatot a legközelebbi vevőszolgálati szerviz egységgel.

## 3 – A gép adatai

### 3.1 Azonosító adatok

Bármikor, ha a Nilfisk-Advance vevőszolgálati szerviz egységgel kapcsolatba lép, adja meg a gépen található valamennyi azonosító adatot.

A gép modellszámának és gyári számának pontos azonosítása megakadályozza a téves információt.

A gép adatait tartalmazó géptáblát az 1. ábra mutatja.

A Típus

B Villamos teljesítmény

C Gyári szám – yywwXXXX

(yy=év ww=hét XXXX = szám)

D Frekvencia

E Por osztály Kategória

F Hiv. szám

G Feszültség

H Max. áramerősség

### 3.2 – A gép fő részei (2 / 3 / 4 ábrák)

A főbb részek alábbi jegyzéke megkönnyíti a használó számára a jelen a kezelési utasításban használt fogalmak megértését.

2 ábra alap kivitelű gép

1. A motor fejrésze a fogantyúval

2. Be / Kikapcsoló gomb

3. Kilépő oldali szűrő burkolata

4. ULPA U 15 kilépő szűrő

5. Felső tartály

6. Fő szűrő, „M” osztályú Goretex® PTFE szűrő

7. Portartály

8. Rozsdamentes acél kapcsok

9. Kocsi

3 ábra „H” osztályú gép

1. A motor fejrésze a fogantyúval

2. Be / Kikapcsoló gomb

3. Kilépő oldali szűrő burkolata

4. ULPA U 15 kilépő szűrő

5. Felső tartály

6. Vákuum-mérő / Manométer

8. „H” osztályú HEPA H 13 szűrő

9. Portartály

10. Vakfedél a belépésen

11. Rozsdamentes acél kapcsok

12. Kocsi

4 ábra „Safe Pack” („Biztonsági csomagú”) gép

1. A motor fejrésze a fogantyúval

2. Be / Kikapcsoló gomb

3. Kilépő oldali szűrő burkolata

4. ULPA U 15 kilépő szűrő
5. Felső tartály
7. "Safe pack" ("Biztonsági csomag") egység
8. A HEPA H 13 szűrő a biztonsági csomagon belül van felerősítve
9. Rozsdamentes acél kapcsok
10. Kocsi

## 4 – Biztonság

### Figyelem!!

Mielőtt elindítaná és használni kezdené a gépet ellenőrizze, hogy valamennyi kapocs megfelelő helyzetben áll és ellátja a feladatát. Sohase módosítson a biztonsági berendezéseken. Minden műszak-kezdet előtt vagy amikor a géppel elkezd dolgozni mindig ellenőrizze, hogy a védő- és biztonsági berendezések fel vannak szerelve és működnek. Amennyiben ez nem áll fenn, kapcsolja ki a porszívót és jelentse a hibát.

A porszívó gyártásánál különös figyelemmel voltunk a kezelő biztonságára.

Alkalmazza a jelen kezelési utasítás karbantartásra és műszaki műveletekre vonatkozó információit. Ne használjon préslevegőt a gép, vagy alkatrészeinek tisztításához.

Sohase nyissa fel a szeméttartó edényt a porszívó működése közben. Mielőtt bedugja az elektromos csatlakozódugót, ellenőrizze, hogy a feszültség és a frekvencia értéke megegyezik-e a gép géptábláján feltüntetett értékekkel.

A gépet csatlakoztassa egy működő földelésű elektromos hálózati csatlakozóhoz.

Csak arra jogosult személyzet végezhet munkát a gép elektromos részein és az a hálózatról le kell, hogy legyen csatlakoztatva.

Ne mozgassa a porszívót a kábelénél húzva. Ez megrongálhatja magát a porszívót és a kezelő is ki lehet téve elektromos áramütésnek.

## 5 – Kipróbálás, szállítás, üzembe helyezés

### 5.1 Kipróbálás

A gép ki lett próbálva a gyárunkban, hogy meggyőződjünk a kifogástalan működéséről. A szívási értékek ellenőrzése ebben a fázisban történik. Ez biztosítja, hogy a szívás értéke optimálisan be lett állítva arra a feladatra, amelyre tervezték.

### 5.2 – Szállítás és munkahelyi szállítás

A gépet hullámkarton dobozban szállítjuk. A gépet fogadásakor ellenőrizze rejtett sérülések szempontjából. Amennyiben sérülést észlel, tegyen panaszt a szállítványozónál. A gép 0 és 50°C közötti hőmérsékleten és 65% relatív páratartalom között tárolható.

A gépet, tárolása előtt mindig meg kell tisztítani a kezelési utasításnak megfelelően. A gép a -+5 és +50°C közötti hőmérséklettartományban és 65 % relatív páratartalomig üzemeltethető.

A szállítási csomagolást a vonatkozó törvény által szabályozott módon kell ártalmatlanítani. A használhatatlanná vált gépet a vonatkozó törvény által előírt módon kell ártalmatlanítani.

Csak kipróbált, kereskedelemben kapható, nem éghető

és nem toxikus oldószereket használjon a gép tisztításához. A rozsdamentes acél részek és tartozékok 121°C-on autoklávban is tisztíthatók.

## 5.3 – Garanciajegy

A garanciajegy a porszívóhoz hozzá van csomagolva.

## 5.4 – A porszívó üzembe helyezése

### Figyelem!!

A használó felelős azért, hogy az üzembe helyezés megfeleljen a helyi törvényes előírásoknak.

Egy olyan képesített műszaki szakember, aki a kezelési utasítást elolvasta

és megértette kell a berendezést üzembe helyezni.

A padló, amelyen a porszívónak működnie kell, legyen vízszintes, sík és egyenletes.

Amennyiben a porszívó rögzített helyen kell működjön, maradjon körülötte bőségesen hely a szabad mozgáshoz és biztosítani kell, hogy a karbantartó személyzet könnyen dolgozhasson.

## 5.5 Csatlakoztatás az elektromos hálózathoz

### Figyelem!!

Ellenőrizze, hogy a villamos hálózat feszültsége és frekvenciája megegyezik a géptáblán feltüntetett értékekkel ami a 3.1 (géptábla) fejezetben van leírva.

Az elektromos részeket szakképzett személyzet kell kivitelezzen minden szerelési és karbantartási munkát. A berendezést működő földeléshez csatlakoztassa.

Ellenőrizze, hogy az elektromos csatlakozás elegendő-e a géptáblán feltüntetett névleges teljesítményhez.

## 6 – Vezérlések (5 ábra)

1. Be / Kikapcsoló gomb
2. Vákuummérő / manométer (csak „H” osztályú gépeken)

## 7 – Elindítás és megállítás

### 7.1 Vigyázat

#### Figyelem!!

Illetéktelen személyeknek tilos használni a porszívót.

### 7.2 Elindítás / megállítás

Ellenőrizze, hogy a gép eredményesen lett-e csatlakoztatva az elektromos hálózathoz. Különösen ellenőrizze, hogy a hálózat feszültsége és frekvenciája megegyezik-e a géptáblán feltüntetett adatokkal. (lásd az 1. ábrát).

Szerelje fel a tartozékokat a szívó bemenetre. A rozsdamentes acél kapcsokkal rögzítse a tömlőt a belépő nyíláshoz.

Helyezze el a porszívót a használat helyének közelébe, ezután a karokat lenyomva rögzítse a kerekeket.

A motor felső részén lévő szürke gomb megnyomásával kapcsolja BE, vagy KI a gépet.

## 8 – A porszívó használata (7 ábra)

### 8.1 A porszívó helyes használata

Mielőtt használja a gépet, csatlakoztassa a szívócsövet a a szívónyíláshoz, mint az a 7.2 fejezetben látható volt.

A hosszú szívócsövet tartsa amennyire csak lehet egyenesen.

Ne hagyja, hogy meggörbüljön vagy elcsavarodjon mivel ez gyors tönkremenetelhez és eltömődéshez vezet.

Miután a porszívót bekapcsolta, szívás keletkezik a cső szájánál és ez beszívja a hulladék anyagot. Ez a hulladék áthalad a csövön és a tartozékokon át a „4” bemeneten, amíg el nem éri a „6” tartályt.

A Org. A Nilfisk porzsák a standard gépben használható.

A tartályt a rozsdamentes acél csatokat megoldva kapcsolja le majd emelje fel a felső részt a motor/ szűrő egységgel.

Rögzítse a porzsákot a következők szerint:

Lyukassza át a porzsák perforációját és helyezze az alsó tartályba.

Két kézzel húzza rá a kék porzsák műanyag lemezét a szívónyílásra.

Óvatosan bontsa szét a porzsákot. Helyezze vissza a felső tartályt és akassza be a rozsdamentes acél kapcsokat.

#### **Megjegyzés:**

A szívás hatásossága függ a porzsák méretétől és minőségétől. Kizárólag eredeti Nilfisk porzsákot használjon. Amennyiben nem Nilfisk porzsákot használ és a légáram akadályozása miatt a motor túlhevül és következésképp megrongálódhat.

#### **Csak „H” osztályhoz**

A „Safe Bag” rendszert a „H” osztályú gépekben használják. A Safe Bag rendszer egy a BIA által „M” osztályra bevizsgált porzsákból áll. A porzsákot háló erősíti és egy műanyag zsákba van tokozva.

Helyezze be a porzsákot a tartályba. Pereme a belépő nyílásra kell nézzen.

Ezután nyomja rá a peremet a belépő nyílásra amíg az tömören nem illeszkedik.

A műanyag zsáknak illeszkednie kell a tartály aljához és falához. Tépje fel a zsák élét a tartály élé felett és simítsa rá.

#### **Csak „Safe pack” („Biztonsági csomag”)**

Mielőtt elindítaná a gépet ellenőrizze, hogy a motor és a felső tartály pontosan ül-e a Safe Pack (biztonsági csomag) egység tetején.

A safe pack (biztonsági csomag) egy „eldobható” egység, amelyet arra gyártottak, hogy magában tartsa az egészségre ártalmas porokat.

#### **8.2 – A fő szűrő tisztogatása (standard gépnél)**

A szívóteljesítmény állandó értéken tartásához a szűrőt amennyire csak lehet rendszeres időközönkénti kirázással tisztán kell tartani.

Nyissa fel a rozsdamentes acél csatokat és vegye le a motor egységet.

Fogja meg a szűrő alsó lemezét, húzza felfelé és rázza finoman. Rázás közben ne vegye le a tömlőt. A szűrőt tilos mosni vagy kefélni.

#### **Csak „H” osztály estében**

A rendszer fel van szerelve vákuum mérővel és manométerrel, amellyel ellenőrizhető a minimális légáramlás amely az optimális légsebességet biztosítja

a szívótömlőben. Amikor a tisztítandó felületről felemeli a padló tisztító fejet és a manométer mutatója a zöld mezőből a pirosba mozdul át, a porzsák tele van és ki kell cserélni.

#### **Figyelem!!**

A porzsákon belül az anyag szintjét rendszeres időközönként ellenőrizni kell. A szint figyelemmel kísérése kizárólag a manométerrel, nem biztosít 100%-os garanciát arra, hogy a zsák nincs tele.

#### **Figyelem!!**

Nincs eszköz a fő szűrő tisztítására.

Ha a porzsák cseréje után a manométer mutatója nem megy vissza a zöld zónába, a fő szűrőt szintén ki kell cserélni.

#### **8.3 – A tartály ürítése / porzsák csere (9 ábra)**

Mindenekelőtt kapcsolja ki a motort és várjon egy kicsit, amíg a por a gépen belül leülepszik. Ekkor leválaszthatjuk a porgyűjtő tartályt a gép felső részéről.

Kapcsolja be a motort, hogy ne hulljon le por a szűrőről.

Nyissa fel a rozsdamentes acél kapcsokat, emelje fel a felső részt és támassza a tartókeretre.

Cserélje ki a hulladék rendszert, a zsákot.

Emelje a felső részt a gép fölé.

Kapcsolja ki a motort.

Helyezze a felső részt a gépre és rögzítse azt a kapcsok visszaakasztásával.

#### **Csak „H” osztályhoz (10 ábra)**

A „Porbiztos Porzsák rendszer”, H por osztály

Amikor a porzsák megtelt

Nyissa fel a kapcsokat és emelje fel a felső részt.

Kapcsolja be a motort, hogy ne hulljon le por a szűrőről.

Hagyja a tömlőt becsatlakoztatva vagy zárja le egy kupakkal.

Emelje fel a felső részt és cserélje ki a biztonsági szemeteszsák rendszert.

A készülék felnyitása után fekve szerelje ki a műanyag zsákot

a tartály peremén keresztül, nyomja össze a nyílást és és ragassza le.

Válassza le az összekötő perem hátoldalát röviden és határozottan lefelé összenyomva olyan szögben, hogy közben az előoldalát biztosan a csatlakozó darabon tartja.

A flexibilis műanyag csőcsatlakozás most láthatóvá válik és a műanyag zsinór összehúzásával egyszerűen és biztonságosan elköthető.

Miután biztosította, hogy por nem szökhet ki, vegye le a csatlakozó darab pereméről a homlok-részt is.

#### **A „porbiztos” zsák felhelyezése.**

Helyezze laposan az edénybe a speciális porzsákot az edény belépő nyílása felé néző szájjal.

Ezután csúsztassa a speciális porzsák nyílását a tartály bemenetére, amennyire csak lehet – anélkül, hogy elfordítaná.

Ezután hajtsa rá a műanyag zsákot a tartály peremére. Húzza a műanyag zsák túlnyúló részét feszesen rá a



peremre (mielőtt a felső és alsó részt visszaillesztené a porszívóra).

Emelje a felső részt a gép fölé.

Kapcsolja ki a motort.

Helyezze a felső részt a gépre és rögzítse a rögzítő kapcsokkal.

## 9 – Por osztályok

**Hasonlítsa össze a szabványokkal.**

Ellenőrizze, hogy a gépe milyen osztályba sorolt porokra alkalmas (lásd a géptáblát).

A gépet egyidejűleg nem szabad használni különböző kategóriájú porokra, kivéve, ha az arra alkalmas tartozékokat használjuk.

### „L” por osztály

(Csekély veszélyesség – az EN60335-2-69 által meghatározva).

Ezen ipari porszívó jóváhagyással bír az EN 60335-2-69 szerint

„L” alkalmazási kategóriára és képes száraz, nem éghető nem toxikus 1 mg/m<sup>3</sup>-nél kisebb MAK értékű por szívására;

a tiszta levegőt a gép visszajuttatja a munkaterületre.

### „M” por osztály

(Közepes veszélyesség – az EN60335-2-69 által meghatározva).

Ezen ipari porszívó jóváhagyással bír az EN 60335-2-69 szerint

### „M” alkalmazási kategóriára és képes száraz, nem éghető

nem toxikus 0,1 mg/m<sup>3</sup>-nél kisebb MAK értékű por szívására;

a tiszta levegőt a gép visszajuttatja a munkaterületre.

### „H” por osztály

(Nagy veszélyesség – az EN60335-2-69 által meghatározva).

Ezen ipari porszívó jóváhagyással bír az EN 60335-2-69 szerint

### „H” alkalmazási kategóriára és képes száraz, nem éghető

és nem toxikus, bármilyen MAK határértékű porok, valamint száraz, nem éghető karcinogén anyagok porának szívására.

A megtisztított levegőt a gép visszajuttatja a munkaterület légkörébe.

## 10 – Karbantartás

### 10.1 – Előszó

#### Figyelem!!

Minden karbantartási és tisztítási műveletet csak akkor szabad végrehajtani, ha a porszívó ki van kapcsolva, és le van csatlakoztatva az elektromos hálózatról.

A szívó egység nem igényel sem különleges karbantartást, sem kenést.

Mindamellet gondolon rá, hogy a helyes használat és a szervizelés lényeges ahhoz, hogy a porszívó biztonsága és teljesítőképessége garantálható legyen.

A szabályos és folyamatos működés biztosítása és a meghibásodás miatti garancia megelőzésére,

amennyiben javításra van szükség kizárólag eredeti Nilfisk-Advance A/S tartalék alkatrészeket használjon.

### 10.2 – Ellenőrzések és felülvizsgálatok az induláskor

A vevő az alábbi vizsgálatokat folytassa le annak érdekében, hogy meggyőződjön arról, hogy a porszívó nem sérült mega szállítás során:

#### 10.2.1

Ellenőrizze, hogy a hálózati feszültség értéke megfelelő-e annak, amire a gép készült (lásd adattáblát a 3.1 fejezetben, 1 ábra).

#### 10.2.2 — A porszívó használata közben

ellenőrizze az összes levegő tömítés tökéletes tömörségét, ellenőrizze, hogy minden felszerelt védőberendezés működik, végezzen szívási próbákat olyan anyagokkal amelyek majd a munka során előfordulnak.

Ez bizonyítja, hogy a porszívó minden része megfelelően működik.

### 10.3 — Rendszeres karbantartás

Szigorúan tartsa be az alábbi műveleteket, hogy a porszívó tartósan megbízható állapotban maradjon.

#### 10.3.1 — Minden egyes műszak előtt:


Ellenőrizze, hogy minden figyelmeztető és veszélyt jelző tábla fel van-e rögzítve és olvasható-e.

Pótolja őket, ha sérültek vagy hiányosak.

Ellenőrizze, hogy a szemétyűjtő edény üres-e.

Amennyiben nem, úgy ürítse ki. Lásd 8,3 fejezetet.

#### 10.3.2 — A porszívó egység tisztogatása:

 A berendezés tisztítása és javítása kizárólag megfelelő szakszerűséggel és biztonsággal a karbantartó személyzet, illetve az egyéb személyek veszélyeztetése nélkül végezhető.

A megfelelő biztonsági intézkedések magukba foglalják a berendezés szétszerelését megelőző fertőtlenítést, a szétszerelés helyszínének megfelelő légszűrőn keresztül történő szellőzését, a karbantartás helyének tisztítását, valamint a megfelelő személyi védelmet.

- Az M és H típusba tartozó berendezések külsejét a veszélyes területről történő kivitt megelőzően vákuumtisztítással, majd tisztára törléssel, illetve megfelelő tömítőanyaggal történő kezeléssel kell fertőtleníteni. A veszélyes területről történő kivitel esetén a berendezés minden alkatrészét szennyezettnek kell tekinteni, és gondoskodni kell a porszívóródás megakadályozásáról.
- A berendezés autoklávban kezelhető és autoklávban NEM kezelhető alkatrészekből áll.
- Valamennyi rozsdamentes acélalkatrész 121 °C fokon autoklávban tisztítható / fertőtleníthető
  - ez garantálja az alkatrészek tökéletes fertőtlenítését.
- Autoklávban a következő alkatrészek kezelhetők:
  - o Kocsi
  - o Portartály
  - o Szűrőtartó
  - o Rozsdamentes acél kapcsok



- o Rozsdamentes acél földelő kábelek
  - o Csavarok, anyák, stb.
  - o A felső szűrő burkolata
  - o A kilépő oldali szűrő szilikongumi tömitései
  - o Valamennyi tartozékcső, fúvóka és fehér szilikontömlő.
- Valamennyi autoklávban NEM kezelhető alkatrész a felület tisztaságának biztosítása, illetve a baktériumok elszaporodásának megakadályozása érdekében megfelelő tisztítószerrel / fertőtlenítő szerekkel tisztítható.
  - Autoklávban NEM kezelhető alkatrészek a következők:
    - o Motoregység
    - o Vákuummérő
    - o Fogantyú
    - o Kábel
  - Az autoklávban NEM kezelhető alkatrészek teljes tisztaságának biztosítása érdekében a tisztítást megelőzően a berendezést szét kell szerelni.
  - A berendezést a jelen fejezetben foglaltak szerint szerelje szét.
- A motoregység tisztítása
    - o Vákuummal tisztítsa le kívülről az egész berendezést
    - o A rozsdamentes acél rögzítők oldásával szerelje szét a berendezést
    - o Csavarozza ki a kábelt a motoregységből
    - megfelelő tisztítószerrel törölje át a kábelt.
    - o Távolítsa el a fogantyút rögzítő két csavart. (a csavarok autoklávban kezelhetők)
    - megfelelő tisztítószerrel törölje át a fogantyút
    - o Csavarozza le a 4 csavarral rögzített kilépő szűrő fedelét
    - A rozsdamentes acél fedél és a csavarok 121 °C fokon autoklávban kezelhetők
    - A motoregység és a kilépő szűrő között található tömitések szintén 121 °C fokon autoklávban kezelhetők. (A tömitések anyaga speciális keménységű szilikongumi)
    - Az ULPA kilépő szűrő nem tisztítható! Ezt a vonatkozó hulladékkezelési előírások szerint megfelelően záródó zacskóban elhelyezve kell elszállítani.
  - o A kilépő szűrő rögzítő lemeze és a motor fedőlapja megfelelő tisztítószerrel tisztítható.
  - o Tisztítás előtt a vákuummérőt szerelje le a felső tartályról.
  - o megfelelő tisztítószerrel törölje át a vákuummérőt (manométert).
  - o A NEM tisztítható alkatrészek a következők:
    - o Főszűrő (A H típusú berendezések esetén HEPA)
    - o Kilépő szűrő (ULPA)
    - o Porkezelő-egység (porzsák az alaptípus, illetve „Porvédő tasak” a H típusú berendezések esetén)
    - o Ezt a vonatkozó hulladékkezelési előírások szerint megfelelően záródó zacskóban elhelyezve kell elszállítani.

## 11 – A szűrő cseréje

### 11.1 — A fő szűrő cseréje

#### Figyelem!!

Amennyiben a vákuum használatára a kezelőszemélyzet egészségére veszélyes anyagok esetében kerül sor, megfelelő védőeszköz használata kötelező.

A fő szűrő cseréje esetén: a munkát lehetőleg a szabadban végezze. A régi szűrőt a vonatkozó hulladékkezelési előírások szerint megfelelően záródó zacskóban elhelyezve kell elszállítani.

Lazítsa meg a gépen a szűrőszerkezetet rögzítő kapcsot.

Vegye le a motoros fejrészt a gépről.

Szerelje le a szűrő gyűrűt a felső tartály alján rögzítő tömitést.

Csatolja ki a szűrőt a tartály felső részén és helyezze a szűrőt egy műanyag zsákba.

Kövesse a jelen fejezet elején található utasításokat.

Zárja le a szűrőt tartalmazó műanyag zsákot.

Ha a szűrő mérgező vagy veszélyes anyagokat tartalmaz, ne dobja ki. Adja át az ilyen típusú hulladék tárolására jogosult hatóságnak.

A főszűrő és a H típusú szűrő cseréjekor legyen rendkívül óvatos, és mindenekelőtt használjon P3 típusú maszkot.

#### Figyelem!!

A szűrőcsere egy fontos művelet.

A szűrőt egy azonos jellemzőkkel rendelkező, azonos szűrőfelületű és kategóriájú szűrőre kell kicserélni.

Amennyiben nem tartja be ezeket a rendelkezéseket veszélyezteti a porszívó kifogástalan működését.

Szerelje be a szűrőt a portartályba az előbb leírtak szerint, de fordított sorrendben.

### 11.2 — A kilépő szűrő cseréje (11 ábra)

**A munka megkezdése előtt csatlakoztassa le a porszívót az elektromos hálózatról!**

**Figyelem:** Vegye figyelembe a kezelő megfelelő védelmét az ULPA szűrő által visszatartott anyagokra vonatkozó rendelkezés szerint.

#### A fogantyú levétele

A két csavart kicsavarva vegye le a fogantyút.

Közepénél óvatosan lefelé nyomva akassza ki a fogantyút.

Megnyomva emelje ki a fogantyút a hornyáiból.

#### A szűrőkazetta és a tömitések kivétele és cseréje

Csavarja ki a négy csavart.

Emelje le a szűrő kazettával együtt a rozsdamentes acél házat.

Cserélje ki a szűrő kazettát és a tömitéseket

A négy csavar becsavarásához felülről rányomva szerelje vissza a szűrő házat.

Szerelje vissza a fogantyút és rögzítse a helyén a két csavarral.

A régi szűrőt a vonatkozó hulladékkezelési előírások szerint megfelelően záródó zacskóban elhelyezve kell elszállítani.

A kilépő szűrő cseréjekor legyen rendkívül óvatos, és mindenekelőtt használjon P3 típusú maszkot.

#### Megjegyzés

A kilépő szűrő toxikus hulladék és ennek megfelelően kell kezelni.

Adja át olyan hatóságok valamelyikének, amelyek fel van jogosítva ilyen anyagok ártalmatlanítására.

### 11.3 – Éves ellenőrzés és karbantartás.

- A szűrők állapotának, a tömítések légmentes zárásának, illetve a vezérlőrendszer működésének az ellenőrzését is magában foglaló évenkénti felülvizsgálatot a gyártó, illetve megfelelő képzettséggel rendelkező személy végezheti.
- A H típusú berendezések esetében a szűrési hatékonyságot legalább évente, illetve az adott ország előírásai szerint esetleg gyakrabban ellenőrizni kell. A szűrő hatékonyságának ellenőrzése az IEC 60335-2-69 szabvány AA.22.201.2 részében meghatározott módszerrel történhet. A teszt sikertelensége esetén a vizsgálatot új szűrővel is meg kell ismételni.
- A felülvizsgálati, javítási és karbantartási műveletek során minden olyan szennyezett alkatrészt, amely nem tisztítható megfelelően, hulladékként kell kezelni. Ezeket a vonatkozó hulladékkezelési előírások szerint megfelelően záródó zacskóban elhelyezve kell elszállítani.

## 12. — Ajánlott tartalék alkatrészek

A következőkben az alkatrészek listája látható, ezt mindig tartsa kéznél a gyorsabb karbantartási munka érdekében:

Alkatrész sz.: Leírás:

81303215	ELSŐSEGÉLYTÁSKA □ 5 db egy csomagban
81620000	PORZSÁK, 6,5 L, 5 db egy csomagban
80556600	ULPA SZŰRŐCSOMAG
80353000	INLET-TÖMÍTÉS

61909800	GORE-TEX SZŰRŐ
80386700	KONTÉNER TÖMÍTÉS
32410000	HEPA SZŰRŐCSOMAG
21545700	10 M VEZETÉK 3 X 1,0 MM

## 13. — Hibaelhárítás

### • a motor nem indul

- egy biztosíték kiolvadt és ki kell cserélni.
- a kábel vagy a fali csatlakozó aljzat esetleg hibás és cseréjére szorul.

### • a szívóerő lecsökkent

- a porzsák megtelhetett és cseréjére szorul,
- a szűrő eltömődött és meg kell rázni,
- A kerülővezeték szelepe nyitva van A kerülővezeték védi a motort túlmelegedés ellen, ami akkor fordulhat elő, ha kevés a hűtő levegő.

Ne iktassa ki feleslegesen ezt a szerkezetet azáltal, hogy a kezével befogja a szívó bemenetet a gép működése közben.

Amennyiben a tömlő vagy a cső eltömődött, vagy a szűrő tisztítást igényel, a légáram megszakad, vagy már nem elégséges, akkor a kerülővezeték kinyit.

Az eltömődés megszüntetéséhez nem szükséges kikapcsolni a rendszert.

Miután megszüntette az eltömődést folytathatja a munkát.

### • a porzivó megáll

- a motor hővédelme lekapcsolta a motort a tömlő, a porzivócső vagy a szelep eltömődése miatt. Távolítsa el az eltömődés okát,
- miután a motor lehűlt, automatikusan újra indul.

	IVT1000 CR	IVT1000 CRH	IVT1000 CR Safe Pack	IVT1000 CR	IVT1000 CRH	IVT1000 CR Safe Pack
MŰSZAKI ADATOK	EU - UK 220-240V	EU -UK 220-240V	EU - UK 220-240V	US 110-120V	US 110-120V	US 110-120V
Névleges teljesítmény W	1200	1200	1200	1100	1100	1100
Porosztály	M	H	H	M	H	H
Frekvencia (Hz)	50-60	50-60	50-60	50-60	50-60	50-60
Földelve	X	X	X	X	X	X
Védelmi fokozat (nedvesség, por) -	IP40	IP40	IP40	IP40	IP40	IP40
Légáram tömlő nélkül l/sec - m <sup>3</sup> /h	38 - 1368	35 - 1260	35 - 1260	36 - 1296	34 - 1224	34 - 1224
Vákuum kPa - hPa	19,8 - 198	20 - 200	20 - 200	19,6 - 196	19,8 - 198	19,8 - 198
MAXIMUM VÁKUUM (KPA) - (HPA)	19,8 - 198	20 - 200	20 - 200	19,6 - 196	19,8 - 198	19,8 - 198
Szívóerő tömlővel W	250	236	236	240	232	232
Hangterhelési szint 1,5 m távolságra Lpa - dB(A) (ISO 3744)	61	61	61	61	61	61
Fő szűrő típusa	GORETEX PTFE	HEPA H13	HEPA H13	GORETEX PTFE	HEPA H13	HEPA H13
Főszűrő területe cm <sup>2</sup>	2100	2573	2573	2100	2573	2573
Utószűrő, ULPA, felület nagysága U15 cm <sup>2</sup>	2573	2573	2573	2573	2573	2573
Tartálykapacitás l	12,5	12,5	-	12,5	12,5	-
Porzsákkapacitás l	6,5	8	6,5	6,5	8	6,5
Belépő nyílás (mm)	32	32	32	32	32	32
Hossz x szélesség x magasság (cm)	Ø30 x 62,5	Ø30 x 72,5	Ø30 X 70	Ø30 x 62,5	Ø30 x 72,5	Ø30 X 70
Súly kg	7,75	9,2	8,2	7,75	9,2	8,2

Les caractéristiques des matériaux peuvent être modifiées à tout moment, en fonction de l'évolution technique.

## 1 – Úvod

Za prevádzkovú bezpečnosť zariadenia, ktoré máte k dispozícii, zodpovedá osoba, ktorá ho denne používa.



Skôr než začnete vysávač používať, prečítajte si návod na použitie a uchovávajte ho na vhodnom prístupnom mieste.



Tento symbol sa používa na označenie bezpečnostných pokynov, ktoré sa musia dodržiavať, aby nedošlo k zraneniu osôb.

### „DÔLEŽITÁ POZNÁMKA!

Účelom tejto príručky je informovať používateľov o bezpečnostných opatreniach a nariadeniach, slúžiacich na zabezpečenie ich vlastnej bezpečnosti, ako aj dobrého prevádzkového stavu vysávača. Osoby oprávnené pracovať s týmto zariadením musia pred jeho spustením dôkladne porozumieť obsahu tejto príručky. Príručku uchovávajte v blízkosti zariadenia na suchom a chránenom mieste mimo priameho slnečného žiarenia a ľahko dostupnú. V tejto príručke je uvedená špičková technológia a nemožno ju považovať za adekvátnu v prípade, ak následne došlo k určitým modifikáciám s výnimkou situácií, v ktorých došlo k inštalácii súpravy Nilfisk-Advance do zariadenia.

Výrobca si vyhradzuje právo na aktualizáciu sortimentu výrobkov a príslušných príručiek bez potreby aktualizácie a modernizácie predchádzajúcich výrobkov a príručiek.

V prípade pochybností sa obráťte na Popredajné servisné stredisko alebo na Nilfisk-Advance.

### Charakteristika:

Toto zariadenie je vhodné na komerčné používanie, t. j. v hoteloch, školách, nemocniciach, továrňach, obchodoch, kanceláriách a v obytných domoch.

Toto zariadenie slúži na vysávanie hoblín, odpadu, prachu a iných odpadových materiálov.

Vysávač je určený na používanie v priemyselnom prostredí (v čistých miestnostiach), kde sa môže používať na bežné čistiace účely.

Vzduch prechádza cez filtračný povrch, v ktorom sa v suspenzii zachytávajú pevné častice.

Zariadenie je štandardne vybavené výfukovými filtermi ULPA U 15, ktoré vysávač umožňujú používať v čistých oblastiach podľa normy ISO 5 a ISO 6 (za normálnych okolností aj podľa normy ISO trieda 4) K dispozícii je taktiež verzia triedy „H“ vybavená vstupným filtrom HEPA H 13 a výstupným filtrom ULPA U 15. Toto zariadenie je vhodné na vysávanie prachu, ktorý je zdraviu škodlivý a ktorý je zaradený do triedy „H“. Vysávače IVT 1000 CR /IVT 1000 CR „H“ možno vybaviť štandardnými prachovými vreckami (na prach, ktorý nie je zdraviu škodlivý), alebo „bezpečnostnými vreckami“, ktoré sú vhodné na vysávanie škodlivého prachu triedy „H“.

Verzia s „bezpečnostným vreckom“ je taktiež k dispozícii – tento vysávač obsahuje zberný kôš so zabudovaným filtrom HEPA, ktorý sa používa na vysávanie zdraviu škodlivého prachu. Po použití sa celý kôš vymení.

Tlakomer nainštalovaný na vysávači (platí len pre triedu „H“) upozorňuje operátora o stave filtra: zvýšenie tlaku znamená zníženie sacieho výkonu zariadenia.

Vysokú kvalitu vysávača zaručujú najprísnejšie testy. Tento vysávač je vyrobený z nehrdzavejúcej ocele AISI 316.

Všetky materiály a komponenty sa počas rôznych fáz výroby podrobujú najprísnejším testom a kontrolám, čím sa zabezpečí dodržanie súladu s kvalitatívnymi normami.

## 2 – Bezpečnostné opatrenia

Pred spustením

Pravidelne kontrolujte napájací kábel, či nie je poškodený (napr. praskliny alebo opotrebovanie vekom).

Ak je napájací kábel poškodený, skôr, než budete ďalej vysávač používať, napájací kábel musí vymeniť servis Nilfisk-Advance alebo elektrikár, aby nedošlo k všeobecnému ohrozeniu. Používajte výlučne napájací kábel uvedený v návode na použitie. Dbajte, aby ste napájací kábel nepoškodili (nestúpajte naň, neťahajte ho a ani ho neprelamujte). Napájací kábel odpájajte potiahnutím za zástrčku (neťahajte za napájací kábel)

### 2.1 – Všeobecné opatrenia

Bezpečnosť používateľa:



Dbajte, aby vysávač používala výlučne osoba, ktorá bola vyškolená v oblasti jeho používania a ktorá má na takéto používanie oprávnenie. Aj napriek tomu, že sa vysávač jednoducho ovláda, nie je vhodný pre deti. Na používanie vysávača sa vzťahujú platné národné predpisy. Okrem návodu na použitie a záväzných predpisov o ochrane zdravia, ktoré platia v krajine používania, sa riadte aj všeobecne uznávanými predpismi o bezpečnosti a správnom používaní. Nepoužívajte žiadne nebezpečné pracovné postupy.

Pred akýmkoľvek spúšťaním, používaním alebo servisom tohto vysávača sa dokonale oboznámte s obsahom tejto príručky.

Dbajte, aby s vysávačom nikdy nepracovala nepovolnaná osoba.

Pri používaní vysávača nenoste rozopnutý alebo voľný odev, v opačnom prípade môže dôjsť k jeho zachyteniu vysávačom. Noste vždy vhodný odev.

Informácie o aktuálnych platných bezpečnostných pokynoch a špecifických nástrojoch na zabránenie úrazom vám podá váš zamestnávateľ.

Oblasti, kde sa vykonáva údržba (bežná alebo mimoriadna) musia byť vždy čisté a suché.

K dispozícii vždy musia byť vhodné nástroje.

Opravy možno vykonávať iba v prípade, ak je zariadenie mimo prevádzky a je odpojené od sieťového napájania. Nikdy nevykonávajte opravy bez nevyhnutného schválenia.

### 2.2 Dôležité výstrahy

UPOZORNENIE. Toto zariadenie je určené iba na suché použitie, nesmie sa používať ani uskladňovať vo vonkajšom prostredí vo vlhkých podmienkach.

Opatrenia na zamedzenie možnosti vzniku požiaru, zasiahnutia elektrickým prúdom alebo zranenia: Ak je zariadenie pripojené do elektrickej siete, neponechávajte ho bez dozoru. Ak zariadenie nepoužívate alebo chcete vykonávať jeho servis, odpojte ho od prívodu elektrického prúdu. Dbajte, aby sa zariadenie nepoužívalo ako hračka. Ak zariadenie používajú deti alebo ak zariadenie používa dospelá osoba v blízkosti detí, je potrebné dodržiavať najvyššiu opatrnosť.

Zariadenie používajte výlučne v súlade s pokynmi, uvedenými v tejto príručke. Používajte výlučne príslušenstvo a náhradné diely, ktoré odporúča výrobca.

Zariadenie s poškodeným káblom alebo zástrčkou nepoužívajte. Ak zariadenie nefunguje tak, ako by malo, spadlo vám, je poškodené, nechali ste ho vonku, alebo vám spadlo do vody, odovzdajte ho do servisného strediska.

Zariadenie neťahajte ani neprenášajte za šnúru, nepoužívajte šnúru ako rukoväť. Dbajte, aby sa šnúra neprivila do dverí, aby ste ju neťahali v ôkol ostrých hrán alebo rohov. Zariadením neprechádzajte po šnúre. Šnúra sa nesmie dotýkať horúceho povrchu.

Pravidelne kontrolujte prívodný kábel, či nie je poškodený (praskliny alebo opotrebovanie vekom). Ak zistíte jeho poškodenie, pred ďalším používaním zariadenia kábel vymeňte. Prívodný kábel vymeňte výlučne za typ, ktorý je uvedený v časti „náhradné diely“ v návode na použitie.

Vidlicu nevyťahujte zo zásuvky ťahaním za šnúru. Ak chcete zariadenie odpojiť od prívodu elektrického prúdu, potiahnite za zástrčku, nie za kábel. Nedotýkajte sa vidlice ani zariadenia vlhkými rukami. Do otvorov zariadenia nekladajte žiadne predmety. Ak je akýkoľvek otvor na zariadení zablokovaný, zariadenie nepoužívajte – dbajte, aby sa do otvorov zariadenia nedostával prach, vlákna, vlasy a ani žiadne iné predmety, ktoré by mohli obmedzovať prúdenie vzduchu.

Nepribližujte sa k otvorom a pohybujúcim sa častiam zariadenia vlasmi, voľnými časťami odevu, prstami alebo telom.

Zariadenie sa v žiadnom prípade nesmie používať na vysávanie horúceho materiálu. Zariadenie sa nesmie používať najmä na čistenie otvorených a zatvorených kozubov, rúr alebo podobných predmetov, obsahujúcich žhavý popol.

Zariadenie nepoužívajte bez osadeného prachového vrecka a/alebo filtrov.

Než zariadenie odpojíte od prívodu elektrickej energie, vypnite všetky ovládacie prvky.

Pri čistení na schodoch buďte nanajvyš opatrní. Zariadenie sa taktiež nesmie používať na vysávanie horľavých alebo výbušných materiálov, a nesmie sa používať ani vo výbušnom prostredí.

### 2.3 Pokyny na uzemnenie

Toto zariadenie musí byť uzemnené. Pri vzniku poruchy alebo poškodení uzemnenie zabezpečuje trasu s minimálnym elektrickým odporom a znižuje tak riziko zásahu elektrickým prúdom. Zástrčka sa musí zasunúť do vhodnej zásuvky, riadne nainštalovanej a uzemnenej v súlade so všetkými miestnymi platnými predpismi a vyhláškami.

**VÝSTRAHA** – nesprávne pripojenie uzemňovacieho konektora zariadenia môže viesť k riziku zásahu elektrickým prúdom.

Kontrolu správnosti uzemnenia zásuvky prenechajte v prípade pochybností kvalifikovanému elektrikárovi alebo servisnému technikovi. Zástrčku dodávanú so zariadením neupravujte – ak sa do sieťovej zásuvky nehodí, dajte si kvalifikovaným elektrikárom nainštalovať správnu zástrčku.

#### **Pozor!!**

Používateľ sa nesmie za žiadnych okolností púšťať do úprav alebo iných činností so zariadením. Všetky pokusy používateľa alebo neoprávnenej osoby o rozmontovanie, modifikáciu alebo iné formy úprav zariadenia majú za následok stratu platnosti príslušnej záruky. V prípade problémov sa obráťte na najbližšie Popredajné servisné stredisko.

## 3 – Údaje o zariadení

### 3.1 Identifikačné údaje.

Pri každom kontakte s popredajným servisným strediskom Nilfisk-Advance vždy uvádzajte všetky identifikačné údaje o zariadení.

Presná identifikácia modelu zariadenia a sériového čísla zabráni v odovzdaní nesprávnych informácií. Identifikačný štítok s údajmi o zariadení je uvedený na obrázku 1.

A Typ

B Elektrický výkon

C Sériové číslo – yywwXXXX

(yy=rok ww = týždeň XXXX = číslo

D Prevádzková frekvencia

E Kategória prachovej triedy

F Ref. číslo

G Napätie

H Max. prúd

### 3.2 – Hlavné diely (obr. 2/3/4)

Nasledujúci zoznam hlavných dielov pomôže používateľom pochopiť pojmy uvádzané v tejto príručke.

Obr. 2 Štandardné zariadenie

1. Hlava motora vrátane rukoväte

2. Hlavný vypínač

3. Kryt výfukového filtra

4. Výfukový filter ULPA U 15

5. Horná nádoba

6. Hlavný filter triedy „M“ Goretex® PTFE

7. Prachová nádoba

8. Svorky z nerezovej ocele

9. Vozík

Obr. 3 Zariadenie triedy „H“

1. Hlava motora vrátane rukoväte

2. Hlavný vypínač

3. Kryt výfukového filtra

4. Výfukový filter ULPA U 15

5. Horná nádoba

6. Sací manometer/manometer

8. Filter triedy „H“ HEPA H 13

9. Prachová nádoba

10. Vstupová záslepka

11. Svorky z nerezovej ocele

12. Vozík

Obr. 4 Zariadenie s „bezpečnostným vreckom“

1. Hlava motora vrátane rukoväte

2. Hlavný vypínač



3. Kryt výfukového filtra
4. Výfukový filter ULPA U 15
5. Horná nádoba
7. „Bezpečnostné vrečko“
8. Filter HEPA H 13 upevnený vo vnútri bezpečnostnej jednotky
9. Svorky z nerezovej ocele
10. Vozík

## 4 – Bezpečnosť

### Pozor!!

Pred spustením zariadenia a prácou s ním skontrolujte, či sú všetky svorky správne umiestnené a či správne fungujú.

Nikdy sa nepokúšajte upravovať bezpečnostné zariadenia.

Pred začiatkom každej pracovnej zmeny alebo pred použitím zariadenia skontrolujte, či je namontované ochranné a bezpečnostné príslušenstvo a či správne funguje. Ak tomu tak nie je, vysávač vypnite a ohláste jeho chybu.

Tento vysávač bol vyrobený s mimoriadnym prihliadnutím na bezpečnosť obsluhy.

Riadte sa procedúrami údržby a technickej pomoci, ako aj informáciami uvedenými v tejto príručke.

Na čistenie zariadenia alebo jeho komponentov nikdy nepoužívajte stlačený vzduch.

Nikdy neotvárajte odpadovú nádobu pri spustenom vysávači.

Predtým, než zariadenie zapojíte do elektrického prúdu, skontrolujte, či sa hodnoty napätia a frekvencie zhodujú s údajmi na údajovom štítku zariadenia.

Zariadenie pripojte ku zdroju elektrického prúdu s účinným uzemňovacím okruhom.

Práce na elektrickej časti zariadenia môže vykonávať výlučne oprávnená osoba a zariadenie musí byť počas výkonu takýchto prác vždy odpojené od prívodu elektrického prúdu.

Vysávač nikdy nepremiestňujte ťahom za napájací kábel. V opačnom prípade môže dôjsť k poškodeniu vysávača a operátor sa vystavuje riziku zásahu elektrickým prúdom.

## 5 – Testovanie, doručenie, inštalácia

### 5.1 – Testovanie

Zariadenie bolo podrobené v našej továrni testom za účelom zabezpečenia, že správne funguje.

Počas tejto fázy sa vykonávajú testy sacích hodnôt. Týmto sa zabezpečí, že vysávač bude optimalizovaný na plnenie úloh, na ktoré je určený.

### 5.2 – Doručenie a manipulácia

Zariadenie sa dodáva v kartónovej škatuli.

Po prijatí skontrolujte, či sa na zariadení nenachádza skryté poškodenie. Ak poškodenie zistíte, okamžite s doručovateľom spíšte protokol o škode.

Zariadenie treba uchovávať pri teplotách medzi 0 a 50 °C a pri relatívnej vlhkosti 65 %.

Predtým, než zariadenie uskladníte, je potrebné ho vyčistiť v súlade s príslušnými pokynmi.

Zariadenie možno používať pri teplote od -5 do + 50 °C a pri relatívnej vlhkosti 65 %.

Prepravný obal treba zlikvidovať v súlade s príslušnými zákonnými nariadeniami.

Ak sa zariadenie viac nedá používať, zlikvidujte ho v súlade s príslušnými zákonnými nariadeniami.

Na čistenie zariadenia používajte výlučne komerčne dostupné nehorľavé a netoxické rozpúšťadlá, ktoré sú určené na čistenie takýchto typov zariadení. Diely z nehrdzavejúcej ocele možno čistiť v parnom sterilizátore pri teplote 121 °C

### 5.3 – Záručné potvrdenie

Záručné potvrdenie tvorí súčasť dodávky vysávača.

### 5.4 – Inštalácia vysávača

#### Pozor!!

Používateľ je zodpovedný za to, že sa inštalácia uskutoční v súlade s miestnymi zákonnými nariadeniami.

Inštalovať zariadenie môže kvalifikovaný technik, ktorý sa oboznámil a pochopil tu uvedené pokyny.

Podlaha, na ktorej sa vysávač bude používať, musí byť rovná, hladká a vyvážená.

Ak sa vysávač bude používať v pevnej polohe, zabezpečte vôkol neho dostatok priestoru a ubezpečte sa, že údržbári budú mať k nemu jednoduchý prístup.

### 5.5 – Pripojenie k elektrickému prúdu

#### Pozor!!

Skontrolujte, či hodnoty napätia a frekvencie elektrického zdroja zodpovedajú hodnotám uvedeným na údajovom štítku, uvedenom v odseku 3.1 (údajový štítek). Inštaláciu a údržbu elektrických častí môžu vykonávať výlučne špecializované osoby.

Zariadenie pripájajte len k účinnému uzemneniu.

Skontrolujte, či prívod elektrickej energie zodpovedá údajom uvedeným na štítku s menovitým výkonom zariadenia.

## 6 – Ovládacie prvky (Obr. 5)

1. Hlavný vypínač
2. Sací manometer/manometer (platí len pre zariadenie triedy „H“)

## 7 – Spustenie a zastavenie

### 7.1 – Upozornenie

#### Pozor!!

Vysávač nesmú používať neoprávnené osoby.

### 7.2 – Spúšťanie/Zastavenie

Skontrolujte, či je zariadenie správne pripojené ku zdroju elektrického prúdu. Skontrolujte najmä, či hodnoty prúdového napätia a frekvencie zodpovedajú hodnotám uvedeným na údajovom štítku. (pozri obr. 1) Do vstupu pre nasávanie pripojte príslušenstvo. Na pripojenie hadice k saciemu vstupu použite svorku z nerezovej ocele.

Umiestnite vysávač na miesto, kde sa bude používať, a následným stlačením páčok smerom nadol zablokujte kolieska.

Zariadenie sa zapína alebo vypína stlačením sivého tlačidla, ktoré sa nachádza na vrchnej časti motora.

## 8 – Používanie vysávača (Obr. 7)

### 8.1 – Správne používanie vysávača

Pred použitím vysávača pripojte saciu trubicu k vstupu (postupujte podľa informácií uvedených v odstavci 7.2.). Dbajte, aby boli dlhé sacie trubice podľa možnosti rovné.



Dbajte, aby sa neskrútili alebo nezalomili – v opačnom prípade dochádza k ich nadmernému opotrebovaniu a upchávaniu.

Po zapnutí vysávača dôjde na vstupe trubice k nasávaniu a týmto spôsobom sa vysaje odpadový materiál.

Odpadový materiál prechádza trubicou a príslušenstvom cez vstup „4“, až napokon skončí v nádobe „6“.

V štandardnom zariadení možno používať prachové vrečko Nilfisk

Ak chcete uvoľniť nádobu, odpojte svorku z nehrdzavejúcej ocele a zdvihnite hornú časť motora/ filtra.

Prachové vrečko namontujte nasledovne: Prepichnete perforáciu prachového vrečka a vložte ho do spodnej nádoby.

Modrú plastovú dosku prachového vrečka zatlačte oboma rukami nad nasávací vstup.

Opatrne rozviňte prachové vrečko. Hornú nádobu osadte späť a uzamknite svorku z nerezovej ocele. Poznámka

Účinnosť nasávania závisí od veľkosti a kvality prachového vrečka. Používajte výlučne originálne prachové vrečka Nilfisk. Ak použijete prachové vrečka, ktoré nevyrába spoločnosť Nilfisk a dôjde k obmedzeniu prietoku vzduchu, môže dôjsť k prehriatiu motora a jeho následnému poškodeniu.

#### **Platí len pre triedu „H“:**

Systém s „bezpečnostným vrečkom“ sa používa v zariadeniach typu „H“. Systém bezpečnostného vrečka pozostáva z prachového vrečka schváleného BIA pre triedu „M“. Prachové vrečko je vystužené sieťou a je zabalené v plastovom vrečku.

Prachové vrečko vložte do nádoby. Príruba vrečka musí smerovať smerom k vstupu.

Zatlačte prírubu vrečka na vstup tak, aby bol spoj tesný.

Plastové vrečko sa musí vhodne sedieť v spodnej časti a po stenách nádoby. Odtrhnite okraj vrečka nad okrajom nádoby a zahľadte ho.

#### **Platí len pre typy s „bezpečnostným vrečkom“**

Pred spustením zariadenia skontrolujte, či sú motor a horná nádoba správne umiestnené na vrchnej časti jednotky bezpečnostného vrečka.

Jednotka bezpečnostného vrečka je jednotkou jednorazovou, ktorá slúži na vysávanie zdraviu škodlivého prachu.

### **8.2 – Čistenie hlavného filtra (štandardné zariadenie)**

Ak chcete zachovať sací výkon na konštantnej úrovni, filter sa musí uchovávať v čistote (pravidelne ním traste).

Odpojte jednotku motora otvorením svorky z nerezovej ocele.

Uchopte spodnú plošinu filtra, potiahnite ho smerom nahor a opatrne ním zatraste. Hadica musí byť počas trasenia pripojená. Filter sa nesmie čistiť umývaním a ani kefovaním.

#### **Platí len pre triedu „H“**

Systém je vybavený sacím manometrom/manometrom, ktorý umožňuje monitorovať minimálny prietok

vzduchu za účelom zabezpečenia optimálnej rýchlosti vzduchu v sacej hadici. Ak zdvihnete podlahovú hubicu z povrchu, ktorý práve čistíte, a ihla manometra sa posunie zo zeleného pásma do červeného, znamená to, že prachové vrečko je plné a treba ho vymeniť.

#### **Pozor:**

Množstvo materiálu vo vnútri prachového vrečka treba pravidelne kontrolovať. Monitorovanie výlučne pomocou manometra nepredstavuje 100 % záruku, že prachové vrečko nie je plné.

#### **Pozor:**

Na čistenie hlavného filtra nie je k dispozícii žiadne zariadenie. Ak sa po výmene prachového vrečka ihla manometra nevráti do zeleného pásma, je potrebné vymeniť aj hlavný filter.

### **8.3 – Vyprázdnenie nádoby/výmena vrečka (Obr. 9)**

Najskôr vypnite motor a chvíľku počkajte, kým sa prach vo vnútri zariadenia neusadí. Následne odpojte prachovú nádobu z hornej časti zariadenia:

Zapnite motor – týmto zabránite, aby sa prach uvoľňoval z filtra.

Otvorte svorku z nerezovej ocele, zdvihnite hornú časť a nechajte ju spočívať na podpornom ráme. Vymeňte likvidačný systém – vrečko.

Zdvihnite hornú časť nad zariadenie.

Vypnite motor.

Položte hornú časť na zariadenie a zaistite ju svorkou.

#### **Platí len pre triedu „H“: (obr. 10)**

Používanie systému bezpečnostného vrečka, prachová trieda H

Po naplnení prachového vrečka

Otvorte svorky a zdvihnite hornú časť.

Zapnite motor – týmto zabránite, aby sa prach uvoľňoval z filtra.

Ponechajte hadicu pripojenú alebo ju zatvorte prostredníctvom uzatváracieho veka! Zdvihnite hornú časť a vymeňte likvidačný systém s bezpečnostným vrečkom.

Po otvorení zariadenia opatrne odpojte z okraja nádoby plastové vrečko, stlačte otvor smerom k sebe a utesnite ho.

Odpojte zadnú časť spojovacej príruby jej stlačením pod uhlom smerom dole a súčasne pridržavajte spojovací diel.

Teraz uvidíte flexibilný plastový potrubný spoj, ktorý môžete bezpečne odpojiť potiahnutím za plastový zväzok káblov.

Skontrolujte, či nemôže dôjsť k úniku prachu a odpojte prednú časť príruby od spojovacieho dielu.

Montáž bezpečnostného prachového vrečka Vložte špeciálne prachové vrečko do nádoby tak, aby

jeho otvor smeroval k vstupu do nádoby.  
Zasuňte otvor špeciálneho vrecka do vstupu do nádoby – neotáčajte ním.

Následne preložte plastové vrecko ponad okraje nádoby.

Zatlačte časť plastového vrecka, ktorá presahuje okraj nádoby proti prírubu (učinite tak ešte predtým, než opätovne pripojíte hornú a dolnú časť vysávača).

Zdvihnite hornú časť nad zariadenie.

Vypnite motor.

Položte hornú časť na zariadenie a zaistite ju svorkou.

## 9 – Prachové triedy

Zariadenie používajte v súlade s normami.

Skontrolujte, pre ktorú prachovú triedu je vaše zariadenie určené (pozri identifikačný štítok).

Ak nepoužívate vhodné príslušenstvo, toto zariadenie sa nesmie používať súčasne v rámci niekoľkých kategórií.

### Prachová trieda „L“

(Mierne riziko – stanovené podľa normy EN 60335-2-69).

Tento priemyselný vysávač je schválený podľa normy EN 60335-2-69 na kategóriu používania „L“ a je vhodný na vysávanie suchého, nehorľavého a netoxického prachu s hodnotami MAK > 1 mg/m<sup>3</sup>; vyčistený vzduch sa vedie späť do miesta výkonu práce.

### Prachová trieda „M“

(Stredné riziko – stanovené podľa normy EN 60335-2-69).

Tento priemyselný vysávač je schválený podľa normy EN 60335-2-69 na kategóriu používania „M“ a je vhodný na vysávanie suchého, nehorľavého a netoxického prachu s hodnotami MAK > 0,1 mg/m<sup>3</sup>; vyčistený vzduch sa vedie späť do miesta výkonu práce.

### Prachová trieda „H“

(Vysoké riziko – stanovené podľa normy EN 60335-2-69).

Tento priemyselný vysávač je schválený podľa normy EN 60335-2-69 na kategóriu používania „H“ a je vhodný na vysávanie suchého, nehorľavého a netoxického prachu so všetkými limitnými hodnotami MAK, ako aj suchého prachu pochádzajúceho z karcinogénnych látok. Vyčistený vzduch sa vedie do atmosféry pracovného miesta.

## 10 – Údržba

### 10.1 – Predslov

#### Pozor!!

Údržba a čistenie sa musia vykonávať výlučne vtedy, ak je vysávač vypnutý a odpojený od prívodu elektrického prúdu.

Sacia jednotka nevyžaduje žiadnu špeciálnu údržbu alebo mazanie.

Pamätajte, že správne používanie vysávača a jeho servis sú základnými predpokladmi zaručenia jeho bezpečnosti a účinnosti.

V záujme zabezpečenia pravidelnej a trvalej prevádzky zariadenia, ako aj zachovania platnosti záruky je v prípade potreby opráv vysávača nevyhnutné používať výlučne originálne náhradné diely od spoločnosti Nilfisk-Advance A/S.

### 10.2 – Kontroly pred zapnutím vysávača

Zákazník by mal za účelom zabezpečenia sa, že počas prepravy nedošlo k poškodeniu vysávača, vykonať nasledujúce kontroly.

#### 10.2.1 – Pred spustením:

Skontrolujte, či napätie v sieti zodpovedá hodnote napätia, pre ktoré je zariadenie určené (pozri údajový štítok v odseku 3.1, obr. 1).

#### 10.2.2 – So spusteným vysávačom

Skontrolujte, či sú všetky vzduchové upchávky riadne utesnené; skontrolujte, či všetky ochranné prvky správne fungujú; vykonajte sací test s tými istými materiálmi, ktoré budete používať pri práci. Týmto sa ubezpečíte, že všetky časti vysávača správne fungujú.

### 10.3 – Bežná údržba

V záujme trvalého zachovania spoľahlivosti vysávača sa dôsledne riadte nasledujúcimi pokynmi.

#### 10.3.1 – Pred každou pracovnou zmenou:

Skontrolujte, či sú na zariadení pripevnené všetky výstražné značky a značky s upozoreniami, a či sú tieto značky čitateľné.

Ak sú poškodené alebo neúplné, vymeňte ich.

Skontrolujte, či je odpadová nádoba prázdna.

Ak nie, vyprázdňte ju. Pozri odstavec 8.3.

#### 10.3.2 – Čistenie vysávača:



Čistenie a servis zariadenia sa musí uskutočňovať praktickým a bezpečným spôsobom bez toho, aby došlo k ohrozeniu pracovníkov údržby alebo iných osôb.

Vhodné opatrenia zahŕňajú dekontamináciu pred rozoberaním, zabezpečenie miestnej filtrovanej ventilácie v mieste rozoberania zariadenia, vyčistenie oblasti údržby a vhodnú osobnú ochranu.

- Pokiaľ ide o zariadenia triedy M a H, vonkajšia časť zariadenia sa musí dekontaminovať vysávaním, utretím do sucha a utesnením tesniacimi prostriedkami predtým, než zariadenie opustí nebezpečnú oblasť. Všetky diely zariadenia sa po jeho odstránení z nebezpečnej oblasti považujú za kontaminované a musia sa urobiť príslušné opatrenia, aby nedošlo k rozptýleniu prachu.
- Zariadenie sa skladá z častí, ktoré možno čistiť v autokláve a z tých častí, ktoré NEMOŽNO čistiť v autokláve.
- Všetky nerezové časti možno čistiť alebo dekontaminovať v autokláve pri teplote 121 °C
  - takto sa zabezpečí absolútna dekontaminácia dielov.
- Diely, ktoré možno čistiť v autokláve:
  - o vozík,
  - o prachová nádoba,
  - o filtračná nádoba,
  - o svorky z nerezovej ocele,
  - o nerezové uzemňovacie káble,
  - o skrutky, matice ap.,
  - o horný kryt filtra,

- o tesnenia zo silikónovej gummy pre výfukový filter,
- o všetky trubice, dýzy a biela silikónová hadica.
- Všetky diely, ktoré NEMOŽNO čistiť v autokláve, sa musia vyčistiť pomocou vhodných čistiacich alebo dezinfekčných prostriedkov, aby sa zabezpečil absolútne čistý povrch a zabránilo sa množeniu baktérií.
- Diely, ktoré NEMOŽNO čistiť v autokláve:
  - o jednotka motora,
  - o podtlakový manometer,
  - o držadlo,
  - o kábel.
- Aby bolo možné zabezpečiť dokonalé vyčistenie dielov, ktoré NEMOŽNO čistiť v autokláve, pred čistením sa zariadenie musí rozobrať.
- Rozoberanie sa musí uskutočniť v súlade s pokynmi, ktoré sú uvedené na začiatku tohto odseku.
- Čistenie hlavy motora:
  - o Vysajte vonkajšiu časť celého zariadenia.
  - o Rozmontujte zariadenie uvoľnením nerezových svoriek.
  - o Odskrutkujte kábel z hlavy motora.
  - utrite kábel vhodným čistiacim prostriedkom.
  - o Odskrutkujte 2 skrutky, ktoré upevňujú držadlo. (skrutky možno čistiť v autokláve)
  - utrite držadlo vhodným čistiacim prostriedkom.
  - o Odskrutkujte kryt výfukového filtra – je upevnený pomocou 4 skrutiek.
  - Nerezový kryt a skrutky možno čistiť v autokláve pri teplote 121 C°.
  - Tesnenia, ktoré sa používajú na utesnenie priestoru medzi jednotkou motora a výfukovým filtrom, možno taktiež čistiť v autokláve pri teplote 121 C°. (Tesnenia sú vyrobené zo špeciálnej silikónovej gummy).
  - Výfukový filter ULPA sa nedá čistiť! Tento filter sa musí zlikvidovať v nepriepustnom vrecku v súlade s platnými predpismi, ktoré sa týkajú likvidácie takéhoto typu odpadu.
- o Montážnu dosku výfukového filtra a horný kryt motora treba očistiť vhodným čistiacim prostriedkom.
- o Pred čistením treba z hornej nádrže odmontovať podtlakový manometer.
- o Očistite podtlakový manometer vhodným čistiacim prostriedkom.
- o Všetky diely, ktoré sa nedajú čistiť, napr.
  - o hlavný filter (filter HEPA v zariadení triedy H),
  - o výfukový filter (ULPA),
  - o médiá na zber prachu (prachové vrecko v štandardných zariadeniach alebo „bezpečnostné prachové vrecko“ v zariadeniach triedy H),
  - o sa musia zlikvidovať v nepriepustnom vrecku v súlade s platnými predpismi, ktoré sa týkajú likvidácie takéhoto typu odpadu.

## 11 – Výmena filtra

### 11.1 – Výmena hlavného filtra

#### Pozor!!

Ak sa vysávač používal na vysávanie materiálov, ktoré sú zdraviu škodlivé, údržbári musia použiť vhodné osobné ochranné prostriedky.

Výmena primárneho filtra. Podľa možnosti vymieňajte filter vonku.

Starý filter sa musí zlikvidovať v nepriepustnom vrecku v súlade s platnými predpismi, ktoré sa týkajú likvidácie takéhoto typu odpadu..

Povoľte svorku, ktorá upevňuje telo filtra k zariadeniu. Zo zariadenia odpojte hlavu motora.

Odpojte tesnenie, ktoré upevňuje filtračný krúžok v spodnej časti hornej nádoby.

Odpojte filter v hornej časti nádoby a vložte ho do plastového vrečka.

Postupujte podľa pokynov uvedených v hornej časti tohto odseku.

Plastové vrecko s filtrom uzavrite.

Ak je filter znečistený toxickým alebo nebezpečným prachom, vrecko s filtrom

nevyhadzujte. Odovzdajte ho inštitúcii, ktorá má povolenie na likvidáciu takéhoto odpadu.

Hlavný filter a filter triedy „H“ vymieňajte veľmi opatrne – použite ochrannú masku typu P3.

#### Pozor!!

Výmena filtra je veľmi dôležitá činnosť.

Filter sa musí vymeniť za filter s rovnakými vlastnosťami, exponovanou filtračnou oblasťou a kategóriou. Nedodržiavanie týchto pokynov môže viesť k nesprávnemu fungovaniu vysávača.

Vložte filter do nádoby podľa vyššie uvedeného postupu (postupujte opačne).

### 11.2 – Výmena výfukového filtra (obr. 11)

Pred začatím práce odpojte vysávač od prívodu elektrickej energie!

**Pozor:** Použite správnu ochranu operátora v súlade s pokynmi voči materiálu zachytenému vo filtri ULPA.

#### Demontáž rukoväte

Po odskrutkovaní dvoch skrutiek odmontujte rukoväť. Rukoväť odpojte jemným tlakom na jej strednú časť smerom nadol.

Zatlačte a uvoľnite rukoväť z výklenkov.

#### Demontáž a výmena filtračnej vložky a tesnení

Odskrutkujte štyri skrutky.

Odpojte kryt z nerezovej ocele s filtračnou vložkou.

Vymeňte filtračnú vložku a tesnenia.

Opätovne namontujte kryt filtra – zatlačte na jeho vrchnú časť a upevnite ho štyrmi skrutkami.

Namontujte rukoväť a upevnite ju pomocou 2 skrutiek.

Demontovaný a odpojený filter sa musí zlikvidovať v nepriepustnom vrecku v súlade s platnými predpismi, ktoré sa týkajú likvidácie takéhoto typu odpadu. Výfukový filter vymieňajte veľmi opatrne a pri výmene použite masku typu P3.

#### Poznámka

Vo výfukovom filtri sa nachádza toxický odpad a manipulácia s ním musí túto skutočnosť zohľadňovať. Filter odovzdajte do niektorej z inštitúcií oprávnených na likvidáciu takýchto materiálov.

### 11.3 – Ročná kontrola a údržba.

- Výrobca alebo vyškolená osoba musí vykonať technickú kontrolu najmenej raz ročne, pričom kontrola pozostáva z kontroly poškodenia filtrov, tesnení a príslušnej tesnosti zariadenia a správneho fungovania ovládacieho mechanizmu.
- V zariadeniach triedy H treba účinnosť filtrácie zariadenia testovať najmenej raz ročne (alebo častejšie, ak to vyžadujú národné predpisy). Spôsob testu, ktorý sa používa na overenie účinnosti filtra zariadenia, je uvedený v norme IEC 60335-2-69, časť AA.22.201.2 – ak test zlyhá, musí sa zopakovať s novým základným filtrom.
- Pri vykonávaní kontrol, servisu alebo opráv sa musia zlikvidovať všetky kontaminované položky, ktoré nemožno dostatočne vyčistiť; tieto položky sa musia zlikvidovať v nepriepustnom vrecku v súlade s platnými predpismi, ktoré sa týkajú likvidácie takéhoto typu odpadu.

### 12. – Odporúčané náhradné diely

Nižšie uvádzame zoznam náhradných dielov, ktoré je vhodné mať vždy poruke s cieľom urýchlenia údržby.

Č. dielu: Charakteristika:

81303215	ZDRAVOTNÉ A BEZPEČNOSTNÉ VRECKO, 5 KS
81620000	PRACHOVÉ VRECKO 6,5 L, 5 KS
80556600	SÚPRAVA FILTRA ULPA
80353000	TESNENIE NA PRÍVODE
61909800	FILTER Z MATERIÁLU GORE-TEX
80386700	TESNENIE NÁDOBY

32410000	SÚPRAVA FILTRA HEPA
21545700	10 M KÁBEL, 3 X 1,0 MM

### 13. — Odstraňovanie problémov

#### ● motor neštartuje

- vyhorená poistka, ktorú treba vymeniť.
- šnúra alebo zásuvka môže byť chybná a musí sa skontrolovať.

#### ● sací výkon je znížený

- prachové vrecko môže byť plné a treba ho vymeniť.
- filter môže byť upchatý a je potrebné s ním zatriať.
- Premosťovací ventil je otvorený. Premosťovací ventil chráni motor pred prehriatím, ku ktorému môže dôjsť v dôsledku nedostatočného množstva chladiaceho vzduchu. Tento mechanizmus by ste nemali bez príčiny zapínať
- ak je vysávač zapnutý, neupchávajte rukou vstup nasávania.

Ak je hadica alebo trubica zablokovaná alebo je potrebné vyčistiť filter, prietok vzduchu sa zablokuje (alebo jeho objem nebude postačujúci) a premostovací ventil sa otvorí. Pre odstraňovanie zablokovania nie je nevyhnutné vypínať celý systém.

Po odstránení zablokovania môžete pokračovať v činnosti.

#### ● vysávač sa zastavuje

- tepelný vypínač vypol motor v dôsledku upchatia hadice, externej čistiacej trubice alebo hubice. Odstráňte príčinu upchatia.
- po ochladení sa motor automaticky znova spustí.

	IVT1000 CR	IVT1000CRH	IVT1000 CR Safe Pack	IVT1000 CR	IVT1000CRH	IVT1000 CR Safe Pack
TECHNICKÉ ÚDAJE	EU - UK 220-240V	EU -UK 220-240V	EU - UK 220-240V	US 110-120V	US 110-120V	US 110-120V
Menovitý výkon W	1200	1200	1200	1100	1100	1100
Razred prašnih delcev	M	H	H	M	H	H
Frekvencia (Hz)	50-60	50-60	50-60	50-60	50-60	50-60
Ozemljen	X	X	X	X	X	X
Stupeň ochrany (vlhkosť, prach) -	IP40	IP40	IP40	IP40	IP40	IP40
Prietok vzduchu bez hadice v l/s - m3/h	38 - 1368	35 - 1260	35 - 1260	36 - 1296	34 - 1224	34 - 1224
Podtlak kPa - hPa	19,8 - 198	20 - 200	20 - 200	19,6 - 196	19,8 - 198	19,8 - 198
MAX. PODTLAK (KPA) - (HPA)	19,8 - 198	20 - 200	20 - 200	19,6 - 196	19,8 - 198	19,8 - 198
Výkon vysávania s hadicou W	250	236	236	240	232	232
Úroveň akustického tlaku pri 1,5 m Lpa - dB(A) (ISO 3744)	61	61	61	61	61	61
Tip hlavneha filtra	GORETEX PTFE	HEPA H13	HEPA H13	GORETEX PTFE	HEPA H13	HEPA H13
Plocha hlavného filtra cm2	2100	2573	2573	2100	2573	2573
Výfukový filter, ULPA, povrch U15 cm2	2573	2573	2573	2573	2573	2573
Kapacita nádrže l	12,5	12,5	-	12,5	12,5	-
Kapacita vrecúška na prach l	6,5	8	6,5	6,5	8	6,5
Odpertina za sesanje (mm)	32	32	32	32	32	32
Dĺžka x šírka x výška (cm)	Ø30 x 62,5	Ø30 x 72,5	Ø30 X 70	Ø30 x 62,5	Ø30 x 72,5	Ø30 X 70
Hmotnosť kg	7,75	9,2	8,2	7,75	9,2	8,2

Technické údaje a podrobnosti sa môžu zmeniť bez upozornenia.



## 1 – Uvod

Za varnost pri uporabi stroja v vaši lasti so zadolženi tisti, ki delajo z njim vsak dan.



Pred uporabo sesalnika vedno preberite navodila za uporabo ter jih shranite.



Ta simbol se uporablja za označevanje napotkov za varnost, ki jih je potrebno upoštevati, da preprečite poškodovanje oseb.

### “POMEMBNO OBVESTILO!

Ta priročnik je sestavljen z namenom, da se uporabniki stroja seznanijo s preventivnimi ukrepi in predpisi, ki zagotavljajo njihovo varnost in ohranjajo sesalnik v dobrem delovnem stanju.

Osebe, ki je pooblaščen za delo s strojem, mora pred zagonom stroja razumeti navodila v tem priročniku.

Priročnik hranite v bližini stroja, v zaščitenem in suhem prostoru, stran od neposredne sončne svetlobe. Priročnik naj bo dostopen vsakomur, ki se želi seznaniti z njegovo vsebino.

Ta priročnik odraža podatke o stroju v času prodaje in se smatra kot neustrezen, če na stroju opravite kakršnekoli spremembe razen v primeru, če na stroj namestite komplet Nilfisk-Advance.

Proizvajalec si pridržuje pravico do posodobitve modelov in ustreznih priročnikov, ne da bi bil obvezan, da posodobi predhodne stroje in priročnike.

V primeru nejasnosti stopite v stik z vašim najbližjim centrom za pomoč uporabnikom ali s podjetjem Nilfisk-Advance).

### Opis:

Ta naprava je primerna za komercialno uporabo, na primer, v hotelih, šolah, bolnišnicah, tovarnah, trgovinah, pisarnah in poslovnih prostorih.

Ta stroj je namenjen za pobiranje ostružkov, kovinskih odpadkov, prahu in drugih odpadnih materialov. Sesalnik je načrtovan in izdelan za uporabo v industrijskem okolju kot so čiste sobe, kjer se lahko uporablja za običajno čiščenje.

Zrak prehaja skozi filtrirno površino, kjer se trdni delci zadržijo v suspenziji.

Stroj je v osnovni različici opremljen z izstopnimi filtri ULPA U 15, kar omogoča uporabo stroja v čistih sobah po standardu ISO 5 in ISO 6 (v običajnih delovnih pogojih tudi po standardu ISO razred 4).

Na voljo je tudi različica za razred “H”, opremljena z vstopnim filtrom HEPA H 13 in izstopnim filtrom ULPA U 15. Ta stroj je primeren za sesanje prašnih delcev razreda “H”, ki predstavljajo tveganje za zdravje.

Sesalnike 1000 CR/ IVT 1000 CR “H” je mogoče opremiti s standardnimi vrečami za prah (prašni delci, ki ne predstavljajo tveganja za zdravje) ali “varno vrečo”, ki je primerna za prašne delce razreda “H”.

Na voljo je tudi različica stroja “Varnostni paket” – ta stroj ima vgrajeno posodo za zbiranje prašnih delcev z vgrajenim filtrom HEPA – uporaba za prašne delce, ki predstavljajo tveganje za zdravje. Po končani uporabi, se celotna posoda zamenja.

Na stroju nameščen manometer (samo razred “H”) opozarja upravljavca na stanje filtra: povečanje tlaka ustreza zmanjšanju sesalne moči stroja.

Visoka kakovost sesalnika je zagotovljena z najstrožjimi preizkusi.

Stroj je izdelan iz nerjavnega jekla AISI 316.

Vsi materiali in komponente se podvrženi zaporednim strogim pregledom v raznih fazah proizvodnje z namenom, da se zagotovi ustreznost z uveljavljenimi standardi za visoko kakovost.

## 2 – Varnostni preventivni ukrepi

Pred zagonom

Redno preverjajte omrežni kabel, da odkrijete znake poškodb, npr. razpoke ali staranje.

Če je omrežni kabel poškodovan, ga mora zamenjati servis Nilfisk-Advance ali električar, da se izognete nevarnosti, preden nadaljujete z uporabo sesalnika. Uporabite samo tip omrežnega kabla, ki je naveden v navodilih za uporabo.

Ne poškodujte omrežnega kabla (npr. s premikanjem čezenj ali z vlečenjem ali mečkanjem). Odklopite omrežni kabel, tako da izvlečete vtič (ne vlecite ali potegujte omrežnega kabla).

### 2.1 Splošni preventivni ukrepi

Za Vašo varnost:



Sesalnik dovolite uporabljati samo osebam, ki so bile usposobljene za njegovo uporabo in ki so bile izrecno pooblaščen za uporabo. Kljub enostavnemu rokovanju sesalnik ni primeren za otroke. Uporaba sesalnika je podvržena veljavnim državnim predpisom. Poleg navodil za delovanje in zavezujočih predpisov za preprečevanje nesreč, ki veljajo v državi, kjer se uporablja, upoštevajte priznane predpise za varnost in pravilno uporabo.

Ne uporabljajte nobenih nevarnih tehnik uporabe

Pred zagonom, uporabo, servisiranjem ali uporabo sesalnika na kakršenkoli drug način se podrobno seznanite z vsebino tega priročnika.

Nepooblaščenemu osebju ne dovolite uporabe sesalnika.

Pri delu s sesalnikom ne nosite odpetih ali ohlapnih oblačil, ki bi lahko zašla v vakuum sesalnika. Nosite ustrezna oblačila.

Za zagotovitev osebne varnosti se posvetujte z vašim delodajalcem o veljavnih ukrepih za varstvo pri delu in uporabi specifičnih naprav za preprečevanje nesreč.

Območja na katerih se opravljajo vzdrževalna dela (običajna ali izredna) morajo biti vedno čista in suha. Vedno morajo biti na voljo primerna orodja.

Popravila je dovoljeno izvajati le, ko je stroj izključen in napajalni kabel izvlečen iz vtičnice. V nobenem primeru ne izvajajte popravil brez predhodnega soglasja.

### 2.2 Pomembna opozorila

**PREVIDNO** Stroj je namenjen samo za suho uporabo in ga ne smete uporabljati ali shranjevati zunaj v vlažnih pogojih.

Da zmanjšate tveganje za nastanek požara, električnega udara ali poškodbe:

Ne puščajte naprave brez nadzora, ko je priključena v električno omrežje.

Ko naprave ne uporabljate ali med servisiranjem, kabel izvlecite iz vtičnice.



Ne dovolite, da bi kdorkoli uporabljal napravo kot igračo. Bodite še posebej pozorni, ko napravo uporabljajo otroci, ali pa se otroci nahajajo v bližini.

Napravo uporabljajte le v skladu z navodili v tem priročniku. Uporabljajte samo priključke in nadomestne dele, ki jih priporoča proizvajalec.

Naprave ne uporabljajte, če sta kabel ali vtikač poškodovana. Če naprava ne deluje kot bi morala, če je padla na tlak, se poškodovala, ali ste jo pustili na prostem, ali pa je padla v vodo, jo pošljite v servisni center.

Naprave ne vlecite za kabel, nosite s pomočjo kabla, uporabljajte kabla kot ročaj, zapirajte vrat prek kabla, ali vlecite kabla prek ostrih robov ali okrog vogalov. Ne vlecite naprave prek kabla. Bodite pozorni, da kabel ne pride v stik z ogrevanimi površinami.

Redno preverjajte omrežni kabel, če so na njem poškodbe, kot so razpoke ali staranje. Če odkrijete poškodbe, zamenjajte kabel pred nadaljnjo uporabo.

Zamenjajte kabel samo s tipom, ki je naveden pod "dovoljeni rezervni deli" v navodilih za uporabo.

Naprave ne izklaplajte iz omrežja, tako da bi povlekli za kabel. Če želite napravo izklopiti iz vtičnice, primate vtikač in ne kabla.

Ne dotikajte se vtikača ali naprave z mokrimi rokami.

Ne vstavljajte predmetov v odprtine naprave. Naprave ne uporabljajte, če je katerakoli od odprtin blokirana; z odprtini odstranite prah, vlakna, lase ter karkoli kar bi lahko zmanjšalo pretok zraka.

Bodite pozorni, da lasje, ohlapna oblačila, prsti in drugi deli telesa ne pridejo v bližino odprtini ali gibljivih delov stroja.

V nobenem primeru stroja ne uporabljajte za sesanje vročih predmetov. Še posebej je prepovedana uporaba stroja za čiščenje odprtih ali zaprtih ognjišč, pečic ali podobnih elementov, v katerih se lahko nahaja topel ali žareč pepel.

Naprave ne uporabljajte brez nameščene vreče za prah in/ali filtrov.

Pred izklopom naprave iz omrežja izklopite vsa nadzorna stikala.

Pri čiščenju na stopnicah bodite še posebej pazljivi. Stroja ni dovoljeno uporabljati za sesanje vnetljivih ali eksplozivnih snovi. Prav tako ni dovoljena uporaba v eksplozijsko nevarnem okolju.

### 2.3 Navodila za ozemljitev

To napravo je potrebno ozemljiti. Če pride do okvare ali

odpovedi delovanja, ozemljitev omogoča pot z najmanjšim uporom za prehod električnega toka, ki zmanjša tveganje za nastanek električnega udara.

Vtikač je potrebno vklopiti v primerno vtičnico, ki je pravilno nameščena in ozemljena, skladno z lokalnimi zakoni in predpisi.

**OPOZORILO** - neustrezna povezava ozemljitvenega vodnika opreme predstavlja tveganje za nastanek električnega udara.

Če niste popolnoma prepričani, da je vtičnica ustrezno ozemljena, se posvetujte z usposobljenim električarjem ali serviserjem. Ne spreminjajte vtikača, dobavljenega skupaj z napravo - če ne ustreza vtičnici, naj usposobljen električar namesti ustreznega.

#### **Pozor!!**

Poseganje uporabnika v opremo je strogo prepovedano. Kakršnikoli poskusi uporabnika ali nepooblaščenega

osebja, da bi demontirali, spremenili ali, bolj na splošno, posegali v katerikoli del sesalnika, imajo za posledico izničenje jamstva. V primeru okvar stopite v stik z vašim najbližjim centrom za pomoč uporabnikom.

## 3 – Podatki o stroju

### 3.1 Podatki za Identifikacijo

Ko stopite v stik s centrom za pomoč uporabnikom podjetja Nilfisk-Advance, vedno navedite vse podatke za identifikacijo stroja.

Natančna identifikacija modela stroja in serijska številka preprečita, da bi podali napačne informacije. Tovarniška tablica s podatki o stroju je prikazana na sliki 1.

A Tip

B Električna moč

C Serijska številka – llttXXXX

(ll = leto, tt = teden, XXXX = številka)

D Frekvenca delovanja

E Razred prašnih delcev

F Ref. številka

G Napetost

H Maks. tok

### 3.2 Glavni deli (slika 2 / 3 / 4)

Naslednji seznam glavnih delov pomaga uporabniku razumeti izraze, uporabljene v tem priročniku.

Slika 2 Standardna različica stroja

1. Glava motorja z ročajem
2. Gumb za vklop/izklop
3. Pokrov izstopnega filtra
4. Izstopni filter ULPA U 15
5. Zgornja posoda
6. Glavni filter razreda "M", filter Goretex® PTFE
7. Posoda za prah
8. Objemke iz nerjavnega jekla
9. Voziček

Slika 3 Stroj razreda "H"

1. Glava motorja z ročajem
2. Gumb za vklop/izklop
3. Pokrov izstopnega filtra
4. Izstopni filter ULPA U 15
5. Zgornja posoda
6. Manometer za vakuum
8. Filter razreda "H", filter HEPA H 13
9. Posoda za prah
10. Pokrov za odprtino za sesanje
11. Objemke iz nerjavnega jekla
12. Voziček

Slika 4 Stroj različice "Varnostni paket"

1. Glava motorja z ročajem
2. Gumb za vklop/izklop
3. Pokrov izstopnega filtra
4. Izstopni filter ULPA U 15
5. Zgornja posoda
7. Enota "Varnostni paket"
8. Filter HEPA H 13, pritrjen znotraj enote "varnostnega paketa"
9. Objemke iz nerjavnega jekla
10. Voziček

## 4 – Varnost

### Pozor!!

Pred zagonom in uporabo stroja preverite, če so vse objemke pravilno nameščene in pravilno delujejo. Nikoli ne posegajte v varnostne elemente. Pred uporabo stroja ali začetkom izmene vedno preverite, če so zaščitni in varnostni elementi nameščeni in pravilno delujejo. Če temu ni tako, izklopite sesalnik in prijavite okvaro. Sesalnik je izdelan s posebnim poudarkom na varnost za upravljavca. Upoštevajte postopke za vzdrževanje in tehnično pomoč navedene v tem priročniku. Za čiščenje stroja ali komponent ne uporabljajte stisnjenega zraka. Med delovanjem sesalnika ne odpirajte posode za odpadke. Pred priklopom v električno omrežje preverite, če se vrednosti za napetost in frekvenco na tovarniški tablici stroja ujemata z omrežjem.

Stroj priklopite v vtičnico, ki je ustrezno ozemljena. Servisni posegi v električne dele stroja so dovoljeni le pooblaščenemu osebju, stroj pa mora biti pri tem izklopljen iz električnega omrežja. Sesalnika ne premikajte tako, da bi vlekli za napajalni kabel. Na ta način lahko poškodujete sesalnik, obstaja pa tudi tveganje električnega udara za upravljavca.

## 5 – Preizkušanje, dobava, namestitev

### 5.1 Preizkušanje

Stroj je bil preizkušen v naši tovarni z namenom, da preverimo njegovo pravilno delovanje. V tej fazi se izvedejo preizkusi vrednosti sesanja. Na ta način omogočimo, da bo sesalnik optimiziran skladno z namenom uporabe.

### 5.2 Dobava in ravnanje s strojem

Stroj je dobavljen v kartonasti škatli. Ob prejemu stroja preverite morebitne prikrite poškodbe. Če najdete poškodbe, takoj vložite pritožbo pri prevozniku. Stroj se lahko shranjuje pri temperaturah med 0 in 50° C ter 65% relativni vlažnosti. Pred shranjevanjem mora biti stroj vedno očiščen skladno z navodili. Delovanje stroja je dovoljeno v temperaturnem območju med -5 in +50° C ter 65% relativni vlažnosti. Transportno embalažo je potrebno zavreči skladno z veljavnimi predpisi. Stroj, ki ni primeren za uporabo, je potrebno odstraniti skladno s predpisi. Za čiščenje stroja uporabljajte le predpisana nevteljiva in nestrupena čistilna sredstva. Dele ohišja in priključke iz nerjavnega jekla je možno čistiti v avtoklavu pri 121° C.

### 5.3 Certifikat o jamstvu

Certifikat o jamstvu je priložen sesalniku.

### 5.4 Namestitev sesalnika

#### Pozor!!

Uporabnik je odgovoren, da bo namestitev stroja ustrezala lokalnim predpisom. Usposobljen tehnik mora pred namestitvijo opreme

prebrati in razumeti navodila v tem priročniku. Tla, na katerih bo sesalnik deloval morajo biti ravna, gladka in brez izboklin. Če bo sesalnik deloval v nepremičnem položaju, okrog njega sprostite dovolj prostora, da zagotovite nemoteno gibanje in zagotovite nemoten dostop vzdrževalnemu osebju.

### 5.5 Priklop v električno omrežje

#### Pozor!!

Preverite, če vrednosti napetosti in frekvence vtičnice ustrezata vrednostim navedenim na tovarniški tablici, kot je opisano pod točko 3.1 (tovarniška tablica). Posebej usposobljeno osebje mora izvajati vse postopke na električnih delih med namestitvijo in vzdrževanjem. Opremo priklopite v ustrezno ozemljeno vtičnico. Zagotovite, da se vrednosti električnega omrežja ujemajo s tovarniško tablico.

## 6 – Nadzorni gumbi (Slika 5)

1. Gumb za vklop/izklop
2. Manometer za vakuum (samo stroj razreda "H")

## 7 – Zagon in zaustavitev

### 7.1 Obvestilo

#### Pozor!!

Nepooblaščenim osebam je prepovedano uporabljati sesalnik.

### 7.2 Zagon/Zaustavitev

Preverite, če je stroj pravilno priključen v električno omrežje. Še posebej bodite pozorni, če se vrednosti glavne napetosti in frekvence ujemata s tovarniško tablico. (glej Sliko 1) Namestite priključke v odprtino za sesanje. Za pritrditev upogljive cevi na odprtino za sesanje uporabite objemko iz nerjavnega jekla. Postavite sesalnik blizu nameravanega mesta uporabe, nato zaklenite koleščka, tako da pritisnete ročice navzdol. Stroj s vklopi ali izklopi s pritiskom sivega gumba na zgornjem delu motorja.

## 8 – Uporaba sesalnika (Slika 7)

### 8.1 Pravilna uporaba sesalnika

Pred uporabo stroja spojite sesalno cev na odprtino za sesanje, kot je opisano pod točko 7.2. Dolge sesalne cevi naj bodo karseda izravnane. Ne dovolite, da bi se zavile ali prepognile, kajti to povzroči preveliko obrabo in zamašitev. Ko sesalnik vklopite, se na vstopni odprtini za sesalno cev vzpostavi podtlak (vakuum), ki omogoča sesanje odpadnega materiala. Ta odpadni material prehaja skozi cev in priključke, prek odprtine za sesanje "4", dokler se ne zbere v posodi "6".

Pri osnovni različici stroja je mogoče uporabiti originalno vrečo za prah Nilfisk.

Če želite sprostiti posodo, odprite objemke iz nerjavnega jekla in dvignite zgornji del stroja z motorjem/filtrom.

Vrečo za prah namestite kot sledi:

Predrite perforacijo na vreči za prah in jo namestite v spodnjo posodo.

Z obema rokama povlecite modro plastično ploščo vreče za prah prek odprtine za sesanje.

Previdno razprostrite vrečo za prah. Ponovno namestite zgornjo posodo in pritrdite objemko iz nerjavnega jekla.

#### **Opomba**

Učinkovitost sesanja je odvisna od velikosti in kakovosti

vreče za prah. Uporabljajte samo originalne vreče za prah podjetja Nilfisk. Če uporabljate vreče za prah drugih proizvajalcev, lahko pride do zmanjšane pretoka zraka, pregrevanja motorja in posledične okvare stroja.

#### **Samo razred "H":**

Pri strojih razreda "H" se uporablja sistem "varne vreče". Sistem varne vreče sestavlja vreča za prah, ki je odobrena s strani BIA (Inštitut za varstvo pri delu) za razred M. Vreča za prah je ojačena z mrežico in vključena v plastični ovoj.

Vrečo za prah vstavite v posodo. Njena prirobnica mora biti obrnjena proti odprtini za sesanje. Nato potisnite prirobnico na odprtino za sesanje, dokler ne tesni.

Plastična vreča se mora prilegati dnu in stenam posode. Odtrgajte rob vreče nad robom posode in ga zgladite.

#### **Samo "Varnostni paket":**

Pred zagonom stroja se prepričajte, da se motor in zgornja posoda pravilno prilegata zgornjemu delu enote varnostnega paketa.

Enota varnostni paket je namenjena za enkratno uporabo. Izdelana je za zadrževanje prašnih delcev, nevarnih za zdravje.

### **8.2 Čiščenje glavnega filtra (osnovna različica stroja)**

Da ohranite sesalno moč na stalni ravni, mora biti filter karseda čist. Filter je potrebno redno stresati.

Snemite motor, tako da odpnete objemko iz nerjavnega jekla. Izvlecite spodnjo ploščo iz filtra in jo povlecite navzgor ter jo rahlo stresite. Med stresanjem ne odstranite upogljive cevi. Filtra ni dovoljeno prati ali čistiti s krtačo!

#### **Samo razred "H"**

Sistem je opremljen z manometrom, ki vam omogoča spremljanje minimalnega pretoka zraka s ciljem, da se zagotovi optimalna hitrost zraka v sesalni cevi. Ko dvignete talno krtačo s površine, ki jo čistite in se igla manometra premakne iz zelenega območja v rdeče, je vreča za prah polna in jo je potrebno zamenjati.

#### **Pozor:**

Raven vsesanih snovi znotraj vreče za prah je potrebno redno preverjati. Spremljanje ravni samo s pomočjo manometra ne predstavlja 100% gotovosti, da vreča ni polna.

#### **Pozor:**

Za čiščenje glavnega filtra ne obstaja nobena naprava.

Ko zamenjate vrečo za prah in se igla manometra ne vrne v zeleno območje, je potrebno zamenjati tudi glavni filter.

### **8.3 Praznjenje posode / menjava vreče (Slika 9)**

Najprej izklopite motor in počakajte, da se prah znotraj stroja posede. Nato lahko snamete posodo za zbiranje prahu z zgornjega dela stroja:

Vklopite motor, da preprečite, da bi prah padel dol s filtra.

Odpnite objemko iz nerjavnega jekla, dvignite zgornji del in ga postavite na podporno ohišje.

Zamenjajte sistem za odpadke, tj. vrečo.

Dvignite zgornji del iznad stroja.

Izklopite motor.

Postavite zgornji del na stroj in ga pritrdite z objemko.

#### **Samo razred "H": (Slika 10)**

Uporaba sistema varne vreče za prah, prašni delci razreda H

Ko je vreča za prah enkrat polna,

Odpnite objemke in dvignite zgornji del.

Vklopite motor, da preprečite, da bi prah padel dol s filtra.

Sesalna cev naj bo priključena ali blizu odprtini za sesanje!

Nato dvignite zgornji del in zamenjajte varno vrečo – sistem za odpadke.

Potem ko odprete napravo, previdno snemite plastično vrečo, ki je razprostrta okrog roba posode, pritisnite odprtino skupaj in jo zatesnite.

Snemite zadnji del prirobnice, tako da jo na kratko in močno pritisnete navzdol pod kotom, in pri tem pritiskate prednjo stran na priključek za vrečo.

Ko zagledate upogljivo spojko, jo stisnite skupaj in tesno povežite s plastično vrvico.

Ko zagotovite, da prah ne more izhajati, lahko snamete prednji del prirobnice s priključka za vrečo.

#### **Namestitev varne vreče za prah**

Namestite posebno vrečo za prah v posodo, tako da bo njena odprtina usmerjena proti vstopnemu nastavku posode.

Nato potisnite odprtino na posebni vreči za prah na nastavek posode do konca – ne da bi vrečo obračali.

Potem razprostrite plastično vrečo navzdol okrog roba posode.

Povlecite del plastične vreče prek roba posode tesno proti prirobnici (preden spojite zgornji in spodnji del sesalnika).

Dvignite zgornji del iznad stroja.

Izklopite motor.

Postavite zgornji del na stroj in ga pritrdite z objemko.

## **9 – Razredi prašnih delcev**

Uporaba skladno s standardi.

Preverite za katere razrede prašnih delcev je vaš stroj namenjen (glej tovarniško tablico).

Stroja ni dovoljeno uporabljati za več razredov hkrati, razen če ne uporabljate primernih priključkov.

### Razred prašnih delcev "L"

(Nizko tveganje [light: ang. nizek] – določeno s standardom EN 60335-2-69).

Ta industrijski sesalnik je odobren skladno s standardom EN 60335-2-69 za razred prašnih delcev "L" in je primeren za sesanje suhega, nevetljivega in nestrupenega prahu z vrednostmi  $MAK > 1 \text{ mg/m}^3$ ; očiščen zrak se vrača nazaj na delovno mesto.

### Razred prašnih delcev "M"

(Srednje tveganje [medium: ang. srednji] – določeno s standardom EN 60335-2-69).

Ta industrijski sesalnik je odobren skladno s standardom EN 60335-2-69 za razred prašnih delcev "M" in je primeren za sesanje suhega, nevetljivega in nestrupenega prahu z vrednostmi  $MAK > 0,1 \text{ mg/m}^3$ ; očiščen zrak se vrača nazaj na delovno mesto.

### Razred prašnih delcev "H"

(Visoko tveganje [high: ang. visok] – določeno s standardom EN 60335-2-69).

Ta industrijski sesalnik je odobren skladno s standardom EN 60335-2-69 za razred prašnih delcev "H" in je primeren za sesanje suhega, nevetljivega in nestrupenega prahu za vse vrednosti MAK, kot tudi za suhe in nevetljive prašne delce rakotvornih snovi. Očiščen zrak se vrača nazaj v atmosfero delovnega mesta.

## 10 – Vzdrževanje

### 10.1 Uvod

#### Pozor!!

Vse vzdrževalne posege in čiščenje stroja je potrebno izvajati, ko je sesalnik izklopljen in napajalni kabel izvlečen iz vtičnice.

Sesalnik ne potrebuje posebnega vzdrževanja ali mazanja.

Upoštevajte, da sta pravilna uporaba in servisiranje ključnega pomena za zagotavljanje varnosti in učinkovitega dela sesalnika.

Za zagotavljanje pravilnega in stalnega delovanja in v izogib prenehanja jamstva, v primeru servisnih del uporabljajte samo originalne nadomestne dele podjetja Nilfisk-Advance A/S.

### 10.2 Preverjanje in pregled ob zagonu

Uporabnik mora opraviti naslednje preglede, da zagotovi, da se sesalnik ni poškodoval med prevozom.

#### 10.2.1 Pred zagonom:

Preverite, če se napetost električnega omrežja ujema s prednastavljeno vrednostjo za napetost stroja (glej »Tovarniško tablica« pod točko 3.1 Slika 1).

#### 10.2.2 Ko sesalnik deluje

preverite, če vsa tesnila popolnoma tesnijo; preverite, če so vsi nepremični zaščitni elementi učinkoviti; nadaljujte z izvajanjem preizkusov sesanja z uporabo enakih materialov kot jih uporabljate med delom. Na ta način boste preverili, če vsi deli sesalnika delujejo pravilno.

### 10.3 Redno vzdrževanje

Strogo upoštevajte naslednje postopke, da zagotovite, da bo sesalnik ostal v stalno dobrem delovnem stanju.

#### 10.3.1 Pred vsako izmeno:

Preverite, če so vsa opozorila in opozorilne ploščice pritrjene in čitljive.

Če so poškodovane ali nepopolne, jih zamenjajte.

Preverite, če je posoda za odpadke prazna.

Če temu ni tako, jo izpraznite. Glej točko 8.3.

#### 10.3.2 Čiščenje sesalnika:



Čiščenje in servisiranje naprave mora biti izvedeno v praktičnem in varnem smislu brez povzročanja nevarnosti vzdrževalnega osebja ali drugih.

Ustrezni varnostni ukrepi vključujejo razkužitev pred razstavljanjem, pripravo za izpušno ventilacijo za lokalno filtriranje, kjer je priprava razstavljena, čiščenje vzdrževalnega prostora in ustrezno osebno zaščito.

- Zunanje dele sesalnih čistilcev razreda H in M je treba razkužiti z metodami sesanja in brisanja do suhega oziroma z obdelavo s tesnilnim sredstvom, preden se jih odstrani iz nevarnega območja. Vsi deli priprave se smatrajo za onesnažene, ko jih vzamete iz nevarnega območja, z ustreznim ukrepanjem pa je potrebno preprečiti razprševanje prahu.
- Priprava je razdeljena na avtoklave dele in ne-avtoklave dele.
- Vse dele iz nerjavečega jekla lahko očistite / razkužite s pomočjo avtoklava pri 121 °C – to bo zagotovilo absolutno razkužitev delov.
- Avtoklavi deli so:
  - o Voziček
  - o Posoda za prah
  - o Posoda za filter
  - o Objemke iz nerjavnega jekla
  - o Ozemljitveni kabli iz nerjavečega jekla
  - o Vijaki, matice itd.
  - o Pokrov zgornjega filtra
  - o Silikonska gumijasta tesnila za izpušni filter
  - o Vse pripadajoče cevi, šobe in bela silikonska cev.
- Vsi ne-avtoklavi deli bodo očiščeni z uporabo ustreznega detergenta / dezinfekcijskega sredstva, da se zagotovi popolnoma čista površina in da se prepreči razmnoževanje bakterij ali podobno.
- Ne-avtoklavi deli so:
  - o Motor
  - o Merilnik vakuuma
  - o Ročica
  - o Kabel
- Da bi zagotovili popolno čiščenje ne-avtoklavskih delov, je potrebno pripravo pred čiščenjem razstaviti.
- Razstavljanje priprave je potrebno opraviti v skladu z navodili, ki so bila navedena v tem odstavku.
- Čiščenje glave motorja:
  - o Posesajte zunanost celotne naprave
  - o Razstavite napravo, tako da odpnete objemke iz nerjavečega jekla.
  - o Odvijte kabel z glave motorja



- obrišite kabel z ustreznim detergentom.
    - o Odvijte 2 vijaka, s katerima je pritrjena ročica. (vijaka sta lahko avtoklavirana)
  - Obrišite ročico z ustreznim detergentom
    - o Odvijte pokrov izpušnega filtra – pritrjen s 4 vijaki
  - Pokrov iz nerjavečega jekla je lahko avtoklaviran pri 121 °C
  - Tesnila, ki se uporabljajo za zatesnitev prostora med motorjem in izpušnim filtrom, lahko prav tako očistite v avtoklavu pri 121 °C. (tesnila so narejena iz posebne vrste silikonske gume)
  - Izpušnega filtra ULPA ni mogoče očistiti! Tega bo potrebno odstraniti v neprepustni vrečki v skladu s katerimikoli trenutnimi predpisi za odstranjevanje takšnih odpadkov.
- o Namestitveno ploščo za izpušni filter in zgornji pokrov motorja je potrebno obrisati z ustreznim detergentom.
  - o Merilnik vakuumu je potrebno pred čiščenjem odstraniti z zgornje posode
  - o Obrišite merilnik vakuumu (manometer) z ustreznim detergentom
  - o Vse dele, ki jih NI mogoče očistiti,
    - o Glavni filter (HEPA v napravi razreda H)
    - o Izpušni filter (ULPA)
    - o Medij za prah (vrečka za prah v standardni napravi ali "Vrečka za shranjevanje prahu" v napravi razreda H)
  - o je potrebno odstraniti v neprepustni vrečki v skladu s katerimikoli trenutnimi predpisi za odstranjevanje takšnih odpadkov.

## 11 Menjava filtra

### 11.1 Menjava glavnega filtra

#### Pozor!!

Če sesalnik uporabljate na materialih, ki predstavljajo tveganje za zdravje upravljavca, mora oseba nositi ustrezno osebno zaščitno opremo.

Če je le mogoče, menjajte glavni filter na prostem. Stari filter je potrebno odstraniti v neprepustni vrečki v skladu s katerimikoli trenutnimi predpisi za odstranjevanje takšnih odpadkov.

Odpnite objemko, ki pritrjuje ohišje filtra na stroj. S stroja odstranite glavo motorja.

Snemite tesnilo, ki pritrjuje obroč filtra na spodnji strani zgornje posode.

Odpnite filter na zgornjem delu posode in ga postavite v plastično vrečko.

Sledite navodilom, ki so podana v zgornjem delu tega odstavka.

Plastično vrečko s filtrom tesno zaprite.

Če filter vsebuje strupen ali nevaren prah, ga ne zavržite. Tak filter je potrebno odstraniti v obratu za odstranjevanje nevarnih odpadkov.

Ob menjavi glavnega filtra in filtra razreda "H", bodite izjemno previdni. Nosite obrazno masko tipa P3.

#### Pozor!!

Zamenjava filtra je pomembno opravilo. Filter je potrebno zamenjati z drugim filtrom, ki ima enake značilnosti, filtrirno površino in spada v isto

kategorijo. Neupoštevanje teh predpisov, lahko negativno vpliva na pravilno delovanje sesalnika. Filter namestite v posodo v nasprotnem vrstnem redu, kot je opisano zgoraj.

### 11.2 Menjava izstopnega filtra (Slika 11) Pred začetkom del izvlecite napajalni kabel iz vtičnice!

**Pozor:** Upoštevajte ustrezno zaščito za upravljavca skladno s predpisi za snovi, ki jih vsebuje filter ULPA.

#### Odstranitev ročaja

Odstranite ročaj, tako da odvijete dva vijaka. Sprostite ročaj, tako da ga na sredini previdno pritisnete navzdol. Pritisnite in izvlecite ročaj z nosilcev.

#### Odstranitev in zamenjava vložka in tesnil filtra

Odvijte štiri vijake. Dvignite ohišje iz nerjavnega jekla z vložkom filtra. Ponovno namestite vložek filtra in tesnila.

Ponovno namestite ohišje filtra, tako da pritisnete na zgornji del in privijte štiri vijake. Ponovno namestite ročaj in ga pritrdite z dvema vijakoma.

Odstranjeni in zamenjani izpušni filter je potrebno odstraniti v neprepustni vrečki v skladu s katerimikoli trenutnimi predpisi za odstranjevanje takšnih odpadkov.

Zelo previdno izvedite zamenjavo izpušnega filtra, predvsem pa nosite obrazno masko tipa 3.

#### Opomba

Izstopni filter je strupen odpadek in ga je potrebno obravnavati na tak način.

Filter je potrebno odstraniti v obratu za odstranjevanje nevarnih odpadkov.

### 11.3 – Letni pregled in vzdrževanje

- Proizvajalec ali poučena oseba naj opravi tehnični pregled najmanj enkrat letno, pregledati pa je potrebno filtre, če so poškodovani, tesnila, če je naprava zrakotesna, in ustrezno funkcijo krmilnega mehanizma.
- Pri napravah razreda H je potrebno učinkovitost filtracije naprave testirati najmanj enkrat letno ali pogosteje, kar lahko določajo nacionalne zahteve. Metode testiranja, ki jih lahko uporabite za preverjanje učinkovitosti filtrov naprave, so navedene v IEC 60335-2-69 v AA.22.201.2 – če je test neuspešen, ga je potrebno ponoviti z novim glavnim filtrom.
- Ko izvajate preglede, servis ali popravila, je potrebno vse onesnažene elemente, ki jih ni mogoče zadovoljivo očistiti, odstraniti; takšne elemente je potrebno odstraniti v neprepustni vrečki v skladu s katerimikoli trenutnimi predpisi za odstranjevanje takšnih odpadkov.

## 12. — Priporočljivi nadomestni deli

Spodaj je naveden seznam nadomestnih delov, ki jih je potrebno

imeti na zalogi, da pospešite vzdrževalna dela.

Št. dela:	Opis:
81303215	ZDRAVSTVENA IN VARNOSTNA VREČKA,
5 KOSOV	
81620000	VREČKA ZA PRAH 6.5 L, 5 KOSOV
80556600	KOMPLET ZA ULPA FILTER
80353000	TESNILO ZA ODPRTINO ZA SESANJE
61909800	FILTER IZ GORETEKSA
80386700	TESNILO ZA POSODO
32410000	KOMPLET ZA HEPA FILTER
21545700	10 M KABEL 3X1.0 MM

### 13 – Odpravljanje težav

#### ● motor se ne zažene

- lahko gre za pregorelo varovalko in jo je potrebno zamenjati.
- kabel ali vtičnica sta lahko poškodovana in ju je potrebno pregledati.

#### ● sesalna moč je zmanjšana

- vreča za prah je lahko polna in jo je potrebno zamenjati.

filter je lahko zamašen in ga je potrebno pretresti. obvodni ventil je odprt.

Obvodni ventil ščiti motor pred pregrevanjem, ki se lahko pojavi, ko ni dovolj hladilnega zraka.

Tega mehanizma ne sprožajte po nepotrebem, tako da z roko blokirate odprtino ta sesanje, medtem ko stroj deluje.

Obvodni filter se odpre, če sta upogljiva cev ali sesalna cev blokirani, filter potrebuje čiščenje ali je pretok zraka prekinjen ali nezadosten. Sesalnika ni potrebno izklopiti, medtem ko odstranjujete blokado. Ko to naredite, lahko nadaljujete z delom.

#### ● sesalnik se ustavi

- toplotno prekinjalo je izklopilo motor zaradi blokade v upogljivi sesalni cevi ali krtači. Odstranite vzrok blokade. ko se motor ohladi, se samodejno ponovno zažene.

SPECIFIKACIJE	IVT1000 CR	IVT1000CRH	IVT1000 CR Safe Pack	IVT1000 CR	IVT1000CRH	IVT1000 CR Safe Pack
	EU – UK 220-240V	EU –UK 220-240V	EU – UK 220-240V	US 110-120V	US 110-120V	US 110-120V
Nominalna moč W	1200	1200	1200	1100	1100	1100
Prachová trieda	M	H	H	M	H	H
Frekvencia (Hz)	50-60	50-60	50-60	50-60	50-60	50-60
Uzemnený	X	X	X	X	X	X
Vrsta zaščite (vlaga, prah) –	IP40	IP40	IP40	IP40	IP40	IP40
Pretok zraka brez cevi l/sek – m <sup>3</sup> /h	38 – 1368	35 – 1260	35 – 1260	36 – 1296	34 – 1224	34 – 1224
Sesalni tlak kPa – hPa	19,8 – 198	20 – 200	20 – 200	19,6 – 196	19,8 – 198	19,8 – 198
NAJVEČJI SESALNI TLAK (KPA) – (HPA)	19,8 – 198	20 – 200	20 – 200	19,6 – 196	19,8 – 198	19,8 – 198
Moč sesanja s cevjo W	250	236	236	240	232	232
Nivo zvočnega tlaka pri 1,5 m Lpa – dB(A) (ISO 3744)	61	61	61	61	61	61
Typ hlavného filtra	GORETEX PTFE	HEPA H13	HEPA H13	GORETEX PTFE	HEPA H13	HEPA H13
Glavni fi lter cm2	2100	2573	2573	2100	2573	2573
Izpušni fi lter, ULPA, površina U15 cm2	2573	2573	2573	2573	2573	2573
Prostornina vsebnika l	12,5	12,5	–	12,5	12,5	–
Prostornina vrečke za prah l	6,5	8	6,5	6,5	8	6,5
Vstupný otvor (mm)	32	32	32	32	32	32
Dĺžka x šírka x výška (cm)	Ø30 x 62,5	Ø30 x 72,5	Ø30 X 70	Ø30 x 62,5	Ø30 x 72,5	Ø30 X 70
Teža kg	7,75	9,2	8,2	7,75	9,2	8,2

Pridržujemo si pravico do spremembe specifikacij in podrobnosti brez predhodnega obvestila.

## 1 – Sissejuhatus

Teie omanduses oleva masina tööohutus usaldatakse nende hooleks, kes sellega iga päev töötavad.



Enne tolmuimeja kasutamist lugege läbi kasutusjuhised ja hoidke need alati käepärast.



Seda tingmärki kasutatakse ohutusjuhiste tähistamiseks, mida tuleb järgida kehavigastuste vältimiseks.

### “OLULINE MÄRKUS!

Käesolev juhend on koostatud eesmärgiga teavitada masina kasutajaid ettevaatusabinõudest ja eeskirjadest, mis tagavad nende ohutuse ja võimaldavad tolmuimejal säilitada tökorras seisundi. Masinal tööle lubatud personal peab enne masina käivitamist tutvuma juhendiga ja sellest aru saama. Hoidke juhendit masina läheduses kuivas turvalises kohas otsesest päikesevalgusest eemal, nii et see oleks vajaduse korral käepärast. Juhend kajastab tehnika praegust taset müügi hetkel ning ei pruugi olla täiesti täpne võimalike modifikatsioonide tõttu, välja arvatud juhul, kui masinale on paigaldatud Nilfisk-Advance –komplekt. Valmistaja jätab endale õiguse tootevaliku ning vastavate juhendite uuendamiseks ilma kohustuse täiendada ka varem valmistatud masinaid ja juhendeid. Lisateabe saamiseks pöörduge müügijärgse teeninduskeskuse (After-Sales Service Centre) või Nilfisk-Advance –komplekti poole.

### Kirjeldus:

Käesolev seade sobib äriliseks kasutamiseks näiteks hotellides, koolides, haiglates, tehastes, kauplustes, kontorites ja rendifirmades.

Käesolev masin on ette nähtud jäätmete, lõikmete, tolmu ja mitmesuguste heitmete kogumiseks.

Tolmuimeja on konstrueeritud ja valmistatud talitluseks tööstuslikus keskkonnas puhastes ruumides, kus seda võib kasutada tavalistel puhastustöödel.

Õhk kulgeb läbi filterpinna, kus peetakse kinni heljum. Masin on tavaliselt varustatud imifiltritega ULPA U 15, mis lubab masinat kasutada puhtas ruumis vastavalt standarditele ISO 5 ja ISO 6 (normaaloludes isegi ISO klassiga 4).

Saadaval on ka H-klassi versioon ülesvoolufiltriga HEPA H 13 ja allavoolufiltriga ULPA U 15. Masin sobib kasutamiseks terviseohtliku tolmu korral klassis H. +Mudeli IVT 1000 CR / IVT 1000 CR “H” saab varustada tavalise tolmutõrjega (ohutu tolmu) või “ohutuskotiga”, mis sobib terviseohtliku tolmu jaoks (klass H).

Saadaval on ka masina versioon “Safe Pack” terviseohtliku tolmu jaoks – sellel masinal on tolmu kogumissalv koos sisseehitatud filtriga HEPA. Pärast kasutamist asendatakse kogu salv uuega. Masinale paigaldatud manomeeter (ainult klass H) hoiatab operaatorit filtreerimistingimustest: rõhu suurenemine vastab masina imijõu vähenemisele.

Tolmuimeja kõrge kvaliteet tagatakse rangete katsetega. Masin on valmistatud roostevabast terasest AISI 316. Kõik materjalid ja komponendid on läbinud eri tootmisfaaside käigus range kontrolli, et kindlustada vastavus kehtivatele kvaliteedinõuetele.

## 2 – Ohutusabinõud

Enne käivitamist

Kontrollige regulaarselt toitejuhet ja vaadake, kas ei leidu kahjustusi, nt pragusid või vananemisjälgi. Kui toitejuhe on kahjustatud, peab selle asendama Nilfisk-Advance'i hooldustehnik või elektrik; ohtliku olukorra vältimiseks ei tohi tolmuimeja kasutamist enne jätkata. Kasutage üksnes toitejuhtme tüüpi, mis on määratud kasutusjuhendis.

Ärge kahjustage toitejuhet (nt seda tõmmates ja muljudes või sellele astudes).

Tõmmake toitejuhe välja vaid pistikust hoides, ärge tirige ega sikutage juhet.

### 2.1 – Üldised ettevaatusabinõud

Teie enda ohutuse tagamiseks:



Lubage tolmuimejat kasutada vaid isikutel, keda on õpetatud sellega töötama ning kellel on selged volitused seadme kasutamiseks. Vaatamata tolmuimeja lihtsale käsitlemisele ei sobi see laste jaoks. Tolmuimeja kasutamine on sätestatud kehtivate riiklike eeskirjadega. Peale kasutusjuhiste ja asukohariigis kohustuslike õnnetusjuhtumivastaste normide täitke täpselt ohutuse ja õige kasutamise alaseid eeskirju.

Ärge mingil juhul kasutage ohtlikke töömeetodeid.

Enne käivitamist, tööd, hooldust või tolmuimeja muul viisil kasutamist tutvuge põhjalikult käesoleva juhendi sisuga.

Ärge mingil juhul lubage tolmuimejat kasutada kõrvalistel isikutel.

Ärge kandke kinninööpimata või avaraid rõivaid, mis võivad tolmuimejasse kinni jääda. Kandke sobivat riietust. Konsulteerige tööandjaga olemasolevate ohutusvahendite ning spetsiifiliste töökaitseseadmete suhtes, mida saaks isikliku ohutuse tagamiseks kasutada.

Piirkond, kus toimuvad hooldustööd (korrapärased või erakorralised), peab alati olema puhas ja kuiv.

Vajalikud tööriistad peavad olema alati käepärast. Remonditöid tohib teha ainult siis, kui seade seisab paigal ja on vooluvõrgust lahti ühendatud. Ärge tehke remonditöid, kui te pole selleks saanud vajalikke volitusi.

### 2.2 Olulised hoiatused

ETTEVAATUST. Seade on ette nähtud kuivtöötluseks ning seda ei tohi kasutada ega hoida väljas või niisketes tingimustes.

Tule, elektrilöögi või vigastuste riski vähendamiseks:

Ärge jätke sisselülitatud toitega seadet järelevalveta. Kui te masinat ei kasuta või hooldate seda, tõmmake pistik pesast välja.

Ärge lubage seadet kasutada mänguasjana. Olge eriti

tähelepanelik, kui töotate laste läheduses.

Kasutage seadet ainult käesoleva juhendi kohaselt. Kasutage ainult valmistaja soovitatud lisaseadmeid ja varuosid.

Ärge kasutage kahjustatud juhtme või pistikuga seadet.

Kui seade ei tööta nii nagu peaks, kui see on maha kukkunud, kahjustatud, õue jäänud või vette sattunud, siis tagastage see hoolduskeskusele.

Ärge tõmmake ega kandke seadet juhtmest, ärge kasutage juhett käepidemena ega jätke seda ukse vahele, samuti ärge tõmmake juhett üle teravate servade ega nurkade. Ärge sõitke seadmega üle juhtme. Hoidke juhet kuumadest pindadest eemal. Kontrollige regulaarselt, kas toitejuhtmel pole kahjustusi, nagu praod ja vananemismärgid. Leitud kahjustuse korral vahetage juhe enne edasist kasutamist. Asendage toitejuhet ainult tüübiga, mis on määratud kasutusjuhendis varuosade loendis (rec. spares).

Ärge võtke pistikut pesast välja juhtmest tõmmates. Pistiku väljatõmbamiseks võtke kinni pistikust, mitte juhtmest.

Ärge käsitage pistikut ega seadet märgade kätega.

Ärge toppige avadesse mingeid esemeid. Ärge töötage seadmega, millel on mõni ava blokeeritud; hoidke need puhtad tolmust, kiududest, juustest ja kõigest muust, mis võib vähendada õhuvoogu.

Hoidke juuksed, avarad rõivad, sõrmed ja kõik muud kehaosad avadest ja liikuvatest osadest eemal.

Masinat ei tohi mingil juhul kasutada kuuma materjali kogumiseks. Eriti ei tohi masinat kasutada avatud ja suletud kaminat, ahjude ega muu sarnase puhastamiseks, mis sisaldavad tuliseid või hõõguvaid süsi.

Ärge töötage masinaga, kui tolmu- ja/või filtrid ei ole oma kohal.

Enne toitepistikuga väljatõmbamist lülitage välja kõik juhtseadised.

Olge eriti ettevaatlik trepi puhastamisel.

Masinat ei tohi kasutada põlevate ega plahvatusohtlike ainete kogumiseks, samuti ei tohi seda kasutada plahvatusohtlikus keskkonnas.

### 2.3 Maanduseeskirjad

Seade peab olema maandatud. Talitlushäire või rikke korral annab maandus elektrivoolule väikseima takistusega tee, et vähendada elektrilöögi ohtu.

Pistik tuleb ühendada vastavasse pessa, mis on nõuetekohaselt paigaldatud ning maandatud kohalike eeskirjade ja määruste kohaselt.

HOIATUS: seadme maandusjuhtme ebaõige ühendamine võib põhjustada elektrilöögiohtu.

Kui te kahtlete pistikupesa korralikus maanduses, siis kontrollige seda koos kvalifitseeritud elektrikuga või teenindusspetsialistiga. Ärge modifitseerige seadmega kaasasolevat pistikut – kui see ei sobi pessa, siis laske kvalifitseeritud elektrikul paigaldada nõuetekohane pistikupesa.

#### Tähelepanu!

Kasutaja ei tohi mingil juhul seadet omavoliliselt torkida.

Kõik kasutaja või volitamata isikute katsed tolmuimeja mõnda osa lahti võtta, modifitseerida või üldisemalt väljendades mis tahes moel muuta toovad kaasa garantii tühistamise. Rikke korral pöörduge lähima müügiärgse teeninduskeskuse poole.

## 3 – Masina andmed

### 3.1 Identandmed

Kui võtate pärast ostu sooritamist kontakti firmaga Nilfisk-Advance, märkige alati ära oma masina identandmed.

Masina mudeli ja seerianumbri täpne tuvastamine aitab vältida väärteabe edastamist.

Joonisel 1 on näha masina andmesilt koos masina andmetega.

A Tüüp

B Elektriline võimsus

C Seerianumber – aannXXXX

(aa = aasta nn = nädal XXXX = number)

D Töösagedus

E Tolmuklass

F Viitenumber

G Pinge

H Maksimumvool

### 3.2 – Põhiosad (joon. 2 / 3 / 4)

Järgnev põhiosade loend aitab kasutajail mõista juhendis kasutatud termineid.

Joonis 2 Tavamasin

1. Mootoripea koos käepidemega

2. Toitenupp

3. Imifiltri kate

4. Imifilter ULPA U 15

5. Ülakonteiner

6. Peafilter Goretex® PTFE, M-klass

7. Tolmukonteiner

8. Roostevabast terasest klambrid

9. Trolli

Joonis 3 H-klassi masin

1. Mootoripea koos käepidemega

2. Toitenupp

3. Imifiltri kate

4. Imifilter ULPA U 15

5. Ülakonteiner

6. Vaakumimõõtur/manomeeter

8. H-klassi filter HEPA H 13

9. Tolmukonteiner

10. Sisselasu varikate

11. Roostevabast terasest klambrid

12. Trolli

Joonis 4 Ohutuskotiga masin "Safe Pack"

1. Mootoripea koos käepidemega

2. Toitenupp

3. Imifiltri kate

4. Imifilter ULPA U 15

5. Ülakonteiner

7. Sõlm "Safe Pack"

8. Püsifilter HEPAH 13 sõlme "Safe Pack" sees

9. Roostevabast terasest klambrid

10. Trolli

## 4 – Ohutus

### Tähelepanu!

Kontrollige enne masina käivitamist ja kasutamist, kas kõik klambrid on korralikult paigas ja töötavad õigesti. Ärge mingil juhul modifitseerige ohutusseadmeid.

Veenduge enne töövahetuse algust või masina kasutamist alati, et ohutusseadmed on paigaldatud ja töökorras. Vastasel korral lülitage tolmuimeja välja ning teatage rikkest.



Tolmuimeja valmistamisel on pööratud erilist tähelepanu operaatori ohutusele. Järgige täpselt käesolevas juhendis toodud hooldus- ja tehnilise abi protseduure ning informatsiooni. Ärge mingil juhul kasutage masina ja selle osade puhastamiseks suruõhku. Ärge avage tolmuimeja töö ajal prügikonteinerit. Enne elektrilise ühenduse sisselülitamist kontrollige, kas pinge ja sageduse väärtused langevad kokku masina andmesildil tooduga.

Ühendage masin tõhusa maanduskontuuriga varustatud elektrivõrku. Masina elektrilise osa juures võivad töötada ainult volitatud spetsialistid, kusjuures masin peab kindlasti olema toitevõrgust lahutatud. Ärge mingil juhul kandke tolmuimejat toitekaablist hoides. See võib kahjustada tolmuimejat ennast ning operaator võib saada elektrilöögi.

## **5 – Katsetamine, kohaletoimetamine, paigaldamine**

### **5.1 – Katsetamine**

Masina katsetamine toimub meie tehases, kus kontrollitakse masina töö õigsust. Selles faasis teostatakse vaakumväärtuste testid. See tagab tolmuimeja optimaalse töö vastavalt otstarbele.

### **5.2 – Kohaletoimetamine ja käsitsemine**

Masin toimetatakse kohale pappkastis. Masina kättesaamisel kontrollige, kas masinal ei leidu varjatud kahjustusi. Kahjustuse avastamisel saatke veofirmaga viivitamatult reklamatsioon. Masinat võib hoida temperatuuril 0 kuni 50 °C ja suhtelise niiskuse juures 65%. Enne masina hoiulepanekut puhastage see alati juhiste kohaselt. Masinat võib kasutada temperatuuril –5 kuni +50 °C ning suhtelise niiskusega 65%. Tarnepakend tuleb utiliseerida vastavate eeskirjade kohaselt. Mahakantud masina utiliseerimisel toimige samuti vastavate eeskirjade kohaselt. Kasutage masina puhastamiseks ainult heakskiidetud müügilolevaid mittesüttivaid mittetoksilisi lahusteid. Roostevabast terasest osi ja lisaseadmeid võib puhastada autoklaavis temperatuuril 121 °C.

### **5.3 – Garantiitunnistus**

Garantiitunnistus on pakitud koos tolmuimejaga.

### **5.4 – Tolmuimeja paigaldamine**

#### **Tähelepanu!**

Kasutaja vastutab selle eest, et paigaldus vastab kohalikele eeskirjadele. Seadme peab paigaldama kvalifitseeritud spetsialist, kes on tutvunud käesolevate juhistega ning nendest aru saanud. Põrand, millel tolmuimejat kasutatakse, peab olema horisontaalne, tasane ja sile. Kui tolmuimeja töötab püüasendis, jätke selle ümber küllaldaselt ruumi, et oleks tagatud liikumisvabadus ning hoolduspersonal saaks mugavalt tegutseda.

## **5.5 – Elektrivõrguga ühendamine**

### **Tähelepanu!**

Kontrollige, kas elektrivõrgu pinge ja sagedus langevad kokku andmesildil toodud väärtustega (andmesildi kirjeldus jaotises 3.1). Paigalduse ja elektriliste osade hooldustöid peavad teostama spetsialistid. Ühendage seade tõhusa maandusega. Veenduge, et toide vastab masina andmesildile.

## **6 – Juhtseadised (joonis 5)**

1. Toitenupp
2. Vaakumimõõtur/manomeeter (ainult H-klassi masinatel)

## **7 – Käivitamine ja seiskamine**

### **7.1 – Ettevaatust**

#### **Tähelepanu!**

Volitamata isikud ei tohi tolmuimejat kasutada.

### **7.2 – Käivitamine/seiskamine**

Kontrollige, kas masin on elektrivõrguga korralikult ühendatud. Eriti hoolikalt kontrollige, kas toitepinge ja sagedus vastavad andmesildil toodule. (vt joonis 1) Kinnitage lisaseadmed imisisselasu külge. Vooliku sisselasu külge kinnitamiseks kasutage roostevabast terasest klambrit. Paigutage tolmuimeja kasutuskoha lähedusse, seejärel lukustage rattad, surudes hoovad allapoole. Masina SISSE ja VÄLJA lülitamiseks vajutage halli nuppu mootori ülaosas.

## **8 – Tolmuimeja kasutamine (joonis 7)**

### **8.1 – Tolmuimeja õige kasutamine**

Enne masina kasutamist ühendage imitoru sisselasuga nagu kirjeldatud jaotises 7.2. Hoidke pikki imitorusid nii otse kui võimalik. Ärge laske neil painduda ega väänduda, kuna see põhjustab ülemäärast kulumist ja ummistumist. Tolmuimeja sisselülitamisel tekitatakse toru sisselasu juures hõrenus, mis imeb prügi sisse. Prügi kulgeb läbi toru ja lisaseadmete ning sisselasu 4 konteinerisse 6.

Tavamasinas võib kasutada Nilfiski originaaltolmukotti. Konteineri vabastamiseks avage roostevabast terasest klamber ja tõstke ülaosa koos mootori- ja filtrisektsiooniga üles. Kinnitage tolmukott järgmiselt: Augustage tolmukoti perforatsioon ja paigutage see alumisse konteinerisse. Tõmmake tolmukoti sinine plastplaat kahe käega üle imisisselasu. Voltige tolmukott ettevaatlikult lahti. Pange ülakonteiner tagasi ja lukustage roostevabast terasest klamber.

#### **Märkus**

Sissetõmbe efektiivsus oleneb tolmukoti suuruselt ja kvaliteedist. Kasutage ainult Nilfiski originaalkotte. Mitte-Nilfiski tolmukottide kasutamine võib tekitada takistusi õhuvoolule, mootori ülekuumenemist ja sellest tulenevad kahjustusi.

### **Ainult H-klass:**

Ohutuskotiga süsteemi "Safe Bag" kasutatakse H-klassi masina juures. Ohutuskoti süsteem "Safe Bag" koosneb tolmukotist, mille on atesteerinud BIA klassiga M. Tolmukott on tugevdatud võrguga ning kapseldatud plastkotiga.

Pistke tolmukott konteinerisse. Koti ääris peab olema suunatud sisselasu poole.

Seejärel lükake ääris sisselasule, nii et kott tihedalt kinnituks.

Plastkott peab olema vastu konteineri põhja ja külgi. Tõmmake koti serv üle konteineri serva ja siluge maha.

### **Ainult "Safe Pack":**

Enne masina käivitamist kontrollige, kas mootor ja ülakonteiner on korralikult sõlme "Safe Pack" peal. Ohutuspakki "Safe Pack" on ühekordse kasutusega üksus, mis on valmistatud terviseohtriku tolmu hoidmiseks.

### **8.2 – Peafiltri puhastamine (tavamasin)**

Hõrendusvõimsuse hoidmiseks konstantsel tasemel peab filter olema võimalikult puhas; selleks tuleb filtrit regulaarselt raputada.

Võtke mootorisõlm maha, avades roostevabast terasest klambri.

Võtke kinni filtri alusplaadist, lükake seda ülespoole ja raputage kergelt. Ärge raputamise ajal voolikut eemaldage. Filtrit ei tohi pesta ega harjata.

### **Ainult H-klass**

Süsteem on varustatud vaakumimõõturiga/manomeetriga, mis võimaldab jälgida minimaalset õhuvoolu, et tagada õhu optimaalne kiirus imivoolikus. Kui tõstate pörandaotsaku puhastatavalt pinnalt üles ning manomeetri osuti liigub rohelisest tsoonist punasesse, siis on tolmukott täis ja see tuleb vahetada.

### **Tähelepanu:**

Materjali taset tolmukotis tuleb regulaarselt kontrollida. Taseme jälgimine ainult manomeetri abil ei anna 100protsendilist garantiid koti täituvuse kohta.

### **Tähelepanu:**

Peafiltri puhastamiseks eriseadist ei ole. Kui olete asendanud tolmukoti ja manomeetri osuti ei naase rohelisse tsooni, peate vahetama ka peafiltri.

### **8.3 – Konteineri tühjendamine ja koti vahetamine (joonis 9)**

Kõigepealt lülitage mootor välja ning oodake, kuni tolm masinas on maha langenud. Seejärel võite eraldada tolmukogumiskonteineri masina ülemisest osast:

Lülitage mootor sisse, et tolm ei langeks filtrist alla.

Avage roostevabast terasest klamber, tõstke ülaosa üles ja toetage see tugiraamile. Vahetage utiliseeritav süsteem – kott.

Tõstke ülaosa masina kohale.

Lülitage mootor välja.

Pange ülaosa masinale ja kinnitage see klambri lukustamise teel.

### **Ainult H-klass: (joonis 10)**

Ohutustolmukoti "Safe Bag" kasutamine, tolmuklass H

Kui tolmukott saab täis

Avage klambriid ja tõstke ülaosa üles.

Lülitage mootor sisse, et tolm ei langeks filtrist alla.

Jätke voolik külge või sulgege korgiga.

Seejärel tõstke ülaosa pealt ära ja asendage ohutuskoti utiliseerimissüsteem.

Pärast seadme avamist eemaldage ettevaatlikult üle salve ääri lelav plastkott, vajutage ava kokku ja sulgege see.

Eraldage ühendusääriku tagaosa, vajutades lühidalt ja tugevasti nurga all allapoole, hoides samal ajal esiosa kindlalt ühendusdetaili peal.

Nähtavale tuleb painduv plasttoruliitmik, mille saab plastist kaablisidemega turvaliselt kinni siduda, tõmmates selle lihtsalt kokku.

Kui olete veendunud, et tolm välja ei pääse, eemaldage ka ääriku esiosa ühendusdetaili küljest.

### **Ohutustolmukoti sobitamine**

Pange spetsiaalne tolmukott lapikult salve, avaga salve sisselasu poole.

Nüüd libistage spetsiaalses tolmukotis olev ava salve sisselasule nii kaugemale kui võimalik (ilma pööramata).

Seejärel voltige plastkott alla salve ääri peale. Siis tõmmake salve ääri peal olev plastkoti osa tihedalt vastu äärikut (enne tolmuimeja ala- ja ülasektsiooni taasühendamist).

Tõstke ülaosa masina kohale.

Lülitage mootor välja.

Pange ülaosa masinale ja kinnitage see klambri lukustamise teel.

## **9 – Tolmuklassid**

### **Kasutage standardite kohaselt.**

Kontrollige, milline tolmuklass on sobiv (vt andmesilti). Masinat ei tohi kasutada korraga mitme klassi jaoks, välja arvatud juhul, kui kasutatakse sobivaid lisaseadmeid.

### **Tolmuklass L**

(Väike oht – määratletud standardiga EN 60335-2-69). Käesolev tööstuslik tolmuimeja on atesteeritud standardi EN 60335-2-69 järgi kasutusklassi L jaoks ning sobib kuiva mittesüttiva ja mittetoksilise tolmu imemiseks väärtusega  $MAK > 1\text{mg}/\text{m}^3$ ; puhas õhk juhatakse töökohale tagasi.

### **Tolmuklass M**

(Keskmine oht – määratletud standardiga EN 60335-2-69).

Käesolev tööstuslik tolmuimeja on atesteeritud standardi EN 60335-2-69 järgi kasutusklassi M jaoks ning sobib kuiva mittesüttiva ja mittetoksilise tolmu

imemiseks väärtusega MAK>0,1mg/m<sup>3</sup>?; puhas õhk juhatakse töökohale tagasi.

### **Tolmuklass H**

(Suur oht – määratletud standardiga EN 60335-2-69). Käesolev tööstuslik tolmuimeja on atesteeritud standardi EN 60335-2-69 järgi kasutusklassi H jaoks ning sobib kuiva mittesüttiva ja mittetoksilise tolmu imemiseks kõigi MAK-piirväärtuste juures ning ka kuiva mittesüttiva kantserogeense tolmu jaoks. Puhastatud õhk juhatakse tagasi töökoha atmosfääri.

## **10 – Hooldustööd**

### **10.1 – Eessõna**

#### **Tähelepanu!**

Kõigi hooldus- ja puhastustööde ajal peab tolmuimeja olema välja lülitatud ning toitevõrgust eraldatud. Vaakumsõlm ei vaja eraldi hooldust ega määrimist. Ärge siiski unustage, et ohutuse ja efektiivse töö tagamiseks on õige kasutamine ja teenindus olulisel kohal.

Korrapärase ja pideva töö kindlustamiseks ning garantii säilimise huvides kasutage remonttöodel ainult firma Nilfisk-Advance A/S originaalvaruosi.

### **10.2 – Kontroll ja ülevaatus käivitamisel**

Kasutaja peab sooritama järgmised ülevaadused, et kontrollida, kas tolmuimeja ei ole transpordi käigus kahjustada saanud.

#### **10.2.1 – Enne käivitamist:**

Kontrollige, kas toitepinge vastab ettenähtule (vt andmesilti jaotises 3.1, joonis 1).

#### **10.2.2 – Töötava tolmuimeja juures**

Kontrollige, kas õhutihendid ei lase läbi; kontrollige, kas püsikaitsed toimivad; jätkake imikatsetega, kasutades samu materjale nagu töö juures.

Nii selgitate välja, kas tolmuimeja kõik osad töötavad korralikult.


### **10.3 – Tavahooldus**

Tolmuimeja pideva töökorras seisundi tagamiseks täitke täpselt järgmised operatsioonid.

#### **10.3.1 – Enne iga vahetust:**

Kontrollige, kas kõik hoiatus- ja ohusildid on kinni ning loetavad. Kahjustuste või puudulikkuse korral asendage need. Kontrollige, kas prügikonteiner on tühi. Vastasel korral tühjendage see. Vt jaotis 8.3.

#### **10.3.2 – Vaakumsõlme puhastamine:**

 Seadme hooldamine ja puhastamine peab toimuma praktilises ja ohutus ruumis, kus ei teki mingeid riske hoolduspersonalile ega teistele.

Vajalikud ettevaatusabinõud on järgmised: puhastamine enne lahtivõtmist, kohalik filtriga imiventilatsioon seadme demonteerimises, hoolduspiirkonna puhastamine ja sobivad individuaalsed kaitsevahendid.

- M- ja H-klassi seadmete puhul tuleb välispinnalt vaakumpuhastusmeetoditega eemaldada saast

ja järgnevalt puhtaks pühkida või töödelda hermeetikuga enne ohtlikust piirkonnast väljaviimist. Ohtlikust piirkonnast toomisel tuleb seadme kõiki osi käsitleda saastatuna ja rakendada vastavad meetmed tolmu leviku takistamiseks.

- Seade jaotatakse autoklaavitavateks ja MITTE-autoklaavitavateks osadeks.
- Kõiki roostevabast terasest osi võib puhastada ja desaktiveerida autoklaavi abil temperatuuril 121 °C – see kindlustab osade absoluutse puhtuse.
- Autoklaavitavad osad on järgmised:
  - o Vanker
  - o Tolmukonteiner
  - o Filtrikonteiner
  - o Roostevabast terasest klambrid
  - o Roostevabast terasest maanduskaablid
  - o Kruvid, mutrid jne
  - o Ülakatte filter
  - o Imifiltri silikoonkummitihendid
  - o Kõik abitorud, otsakud ja valge silikoonvoolik.
- Kõiki MITTE-autoklaavitavaid osi tuleb puhastada sobivate puhastus- ja sanitaarvahendite abil, et tagada absoluutselt puhas pind ning vältida bakterite jms levikut.
- MITTE-autoklaavitavad osad on järgmised:
  - o Mootorisõlm
  - o Tolmuimeja näidik
  - o Käepide
  - o Kaabel
- MITTE-autoklaavitavate osade täieliku puhastamise kindlustamiseks tuleb seade enne puhastustoiminguid lahti võtta.
- Seadme lahtivõtmine peab toimuma käesolevas jaotises eespool kirjeldatud juhiste kohaselt.
- Mootoripea puhastamine:
  - o Puhastage kogu seadet väljastpoolt tolmuimejaga
  - o Võtke seade lahti, lödvendades roostevabast terasest klambrid
  - o Keerake kaabel mootoripea küljest lahti
  - pühkige kaabel üle sobiva puhastusvahendiga.
  - o Keerake lahti käepideme 2 kinnituskruvi (kruvisid võib autoklaavida).
  - Pühkige käepide üle sobiva puhastusvahendiga.
  - o Keerake lahti imifiltri kate – kinnitatud 4 kruviga.
  - Roostevabast terasest katet ja kruvisid võib autoklaavida temperatuuril 121 °C.
  - Mootorisõlme ja imifiltri vahelisi tihendeid võib samuti autoklaavida temperatuuril 121 °C (tihendid on valmistatud erimarki silikoonkummist).
  - Imifiltrit ULPA ei saa puhastada! See tuleb utiliseerida hermeetilises kotis vastavalt kohalikele jäätmekäitluseeskirjadele.
- o Imifiltri paigaldusplaat ja mootori ülakatte tuleb pühkida üle sobiva puhastusvahendiga.
- o Tolmuimeja näidik tuleb enne puhastamist ülakonteinerilt maha võtta.
- o Puhastage näidikut (manomeetrit) sobiva puhastusvahendiga.

- o MITTE-puhastatavad osad on järgmised:
- o Peafilter (H-klassi seadmel HEPA)
- o Imifilter (ULPA)
- o Tolmukäitlusvahendid (tavaseadmes tolmu kott või H-klassi seadmes ohutustolmu kott Dust Safe Bag).
- o Need tuleb utiliseerida hermeetilises kotis vastavalt kohalikele jäätmekäitluseeskirjadele.

## 11 – Peafiltri vahetamine

### 11.1 – Peafiltri vahetamine

#### Tähelepanu!

Kui tolmuimejat on kasutatud materjalidega, mis on operaatori tervisele ohtlikud, peab hoolduspersonal kandma sobivaid isiklike kaitsevahendeid. Peafiltri vahetamisel töötage võimaluse korral väljas. Vana filter tuleb utiliseerida hermeetilises kotis vastavalt kohalikele jäätmekäitluseeskirjadele. Lõdvendage filtrisõlme masinale kinnitav klamber. Eemaldage mootoripea masinalt. Võtke maha tihend, mis kinnitab filtrirõngast ülakonteineri põhjas. Tõmmake filter konteineri ülaosast lahti ja pange see plastkotti. Järgige käesolevas jaotises eespool toodud juhiseid. Sulgege filtrit sisaldav plastkott. Kui filter on saastunud mürgise või ohtliku tolmu, ärge visake seda lihtsalt ära. Andke see üle organisatsioonile, mis on volitatud sellist prügi utiliseerima. Tegutsege peafiltri vahetamisel erilise ettevaatusega, kandke lisaks P3-tüüpi maski.

#### Tähelepanu!

Filtri vahetamine on tähtis toiming. Filter tuleb asendada täpselt samasuguse filtriga, millel on identsed karakteristikud, filtreerimisulatus ja klass. Selle eeskirja eiramine võib seada ohtu tolmuimeja korraliku talitluse. Sobitage filter konteinerisse vastupidises järjestuses eeltoodud kirjeldusele.

### 11.2 – Peafiltri vahetamine (joonis 11)

Enne töö algust lahutage tolmuimeja toitevõrgust!

Tähelepanu: Järgige operaatori õigeid kaitsemeetmeid vastavalt ULPA-filtris hoitava materjali käsitlemise eeskirjadele.

## Käepideme eemaldamine

Käepideme mahavõtmiseks keerake lahti kaks kruvi. Vabastage käepide, vajutades selle keskohta ettevaatlikult allapoole. Suruge ja vabastage käepide pesadest.

### Filtrikasseti ja tihendite eemaldamine ning asendamine

Keerake lahti neli kruvi. Tõstke roostevabast terasest korpus koos filtrikassetiga ära. Asendage filtrikassett ja tihendid.

Pange filtri korpus ülaosale vajutades tagasi ning paigaldage neli kruvi. Monteeri käepide tagasi ja kinnitage see 2 kruviga.

Mahavõetud imifilter tuleb utiliseerida hermeetilises kotis vastavalt kohalikele jäätmekäitluseeskirjadele. Tegutsege imifiltri vahetamisel eriti ettevaatlikult, kasutage maski tüübist 3.

### Märkus

Imifilter kuulub mürgiste jäätmete hulka ning sellega tuleb vastavalt ümber käia. Andke see üle organisatsioonile, mis on volitatud selliseid materjale utiliseerima.

### 11.3 – Iga-aastane ülevaatus ja hooldus.

- Valmistaja või asjatundlik spetsialist peab vähemalt kord aastas teostama tehnilise ülevaatus, mille käigus tuleb kontrollida filtrite seisundit, tihendite ja liitmike õhukindlust ning juhtimissüsteemi talitlust.
- H-klassi seadmetel tuleb katsetada filtrimisefektiivsust vähemalt kord aastas või sagedamini vastavalt riiklikele eeskirjadele. Seadme filtrimisefektiivsuse kontrollimiseks kasutatav katsemeetod on määratud standardis IEC 60335-2-69, AA.22.201.2. Kui katse tulemused ei rahulda, tuleb seda korrata uue filtriga.
- Ülevaatus, hoolduse või remondi ajal tuleb kasutuselt kõrvaldada kõik osad, mida ei õnnestu rahuldaval viisil saastast puhastada; niisugused osad tuleb utiliseerida hermeetilises kotis vastavalt kohalikele jäätmekäitluseeskirjadele.

## 12. – Soovitavad varuosad

Järgnev loend sisaldab varuosi, mis peaksid olema käepärast hooldustööde kiirendamiseks.

Osa nr:	Kirjeldus:
81303215	TERVISEKAITSE- JA TURVAKOTT 5 TK
81620000	TOLMUKOTT 6,5 L, 5 TK
80556600	ULPA-FILTRITE KOMPLEKT
80353000	SISSELASKETIHEND
61909800	GORE-TEX FILTER
80386700	KONTEINERI TIHEND
32410000	HEPA-FILTRITE KOMPLEKT
21545700	10 M KAABEL 3 X 1,0 MM

## 13. – Rikkeotsing

### ● mootor ei käivitu

- kaitse läbi põlenud ning vajab vahetamist;
- juhe või pistikupesa defektne ning vajab kontrollimist.

### ● imivõimsus on vähenenud

- tolmu kott täis ning vajab vahetamist;
- filter ummistunud ning vajab raputamist;
- pääsuventiil avatud. Pääsuventiil kaitseb mootorit ülekuumenemise eest, mis võib juhtuda piisava jahutusõhu puudumise korral.

Ärge vabastage seda mehhanismi tahtmatult, sulgedes masina töö ajal käega imisisselasu.



Kui voolik või toru on blokeeritud või kui filter vajab puhastamist, siis õhuvool katkeb või pole piisav ning pääsuventiil avaneb. Blokeeringu eemaldamiseks pole vaja süsteemi välja lülitada. Pärast seda võite tööd jätkata.

● **tolmuimeja seiskub**

- terminiline automaatkaitse on mootori välja lülitanud vooliku, toru või otsiku ummistumise tõttu. Kõrvaldage ummistuse põhjus.
- kui mootor on jahtunud, käivitub see automaatselt uuesti.

	IVT1000 CR	IVT1000CRH	IVT1000 CR Safe Pack	IVT1000 CR	IVT1000CRH	IVT1000 CR Safe Pack
<b>TEHNILISED ANDMED</b>	EU – UK 220-240V	EU –UK 220-240V	EU – UK 220-240V	US 110-120V	US 110-120V	US 110-120V
Nimivõimsus W	1200	1200	1200	1100	1100	1100
Clase de polvo	M	H	H	M	H	H
Frecuencia (Hz)	50-60	50-60	50-60	50-60	50-60	50-60
Conexión a tierra	X	X	X	X	X	X
Kaitseaste (niiskus, tolm) –	IP40	IP40	IP40	IP40	IP40	IP40
Õhuvool voolikuta l/s – m <sup>3</sup> /h	38 – 1368	35 – 1260	35 – 1260	36 – 1296	34 – 1224	34 – 1224
Vaakum kPa – hPa	19,8 – 198	20 – 200	20 – 200	19,6 – 196	19,8 – 198	19,8 – 198
MAKSIMAALNE VAAKUM (KPA) – (HPA)	19,8 – 198	20 – 200	20 – 200	19,6 – 196	19,8 – 198	19,8 – 198
Imemisvõimsus voolikuga W	250	236	236	240	232	232
Helirõhu tase 1,5 m Lpa juures – dB(A) (ISO 3744))	61	61	61	61	61	61
Tipo de filtro principal	GORETEX PTFE	HEPA H13	HEPA H13	GORETEX PTFE	HEPA H13	HEPA H13
Põhifi ltri pindala cm <sup>2</sup>	2100	2573	2573	2100	2573	2573
Väljalaskefi lter, ULPA, pindala U15 cm <sup>2</sup>	2573	2573	2573	2573	2573	2573
Konteineri mahutavus l	12,5	12,5	–	12,5	12,5	–
Tolmukoti mahutavus l	6,5	8	6,5	6,5	8	6,5
Entrada (mm)	32	32	32	32	32	32
Longitud x anchura x altura (cm)	Ø30 x 62,5	Ø30 x 72,5	Ø30 X 70	Ø30 x 62,5	Ø30 x 72,5	Ø30 X 70
Kaal kg	7,75	9,2	8,2	7,75	9,2	8,2

Tehnilisi andmeid ja detaile võib muuta ilma eelnevalt teatamata.

## 1. Ievads

Jūsu īpašumā esošās mašīnas ekspluatācijas drošība ir uzticēta tiem, kas ar to strādā ik dienas.



Pirms putekļu sūcēja lietošanas obligāti izlasiet lietošanas instrukcijas un glabājiet tās viegli pieejamā vietā.



Šo simbolu izmanto, lai marķētu darba drošības instrukcijas, kuras ievērojot, var samazināt iespējamību gūt ievainojumus darba laikā.

### “SVARĪGA PIEZĪME!

Šī pamācība ir izveidota ar nolūku informēt mašīnas lietotājus par piesardzības pasākumiem un noteikumiem, lai garantētu viņu drošību un ļautu putekļu sūcējam palikt labā darba stāvoklī. Personālam, kam ir atļauts strādāt ar šo mašīnu, jāsaprot pamācība, pirms mašīna tiek iedarbināta. Turiet pamācību mašīnas tuvumā, drošā un sausā vietā, kur to neskar tieša saules gaisma un kur tā vajadzības gadījumā ir viegli paņemama, lai iegūtu sīkāku informāciju.

Šī pamācība ataino modernāko tehnoloģiju mašīnas pārdošanas laikā, un to nevar uzskatīt par atbilstošu, ja vēlāk ir veikti pārveidojumi, izņemot gadījumus, kad šai mašīnai ir uzstādīts Nilfisk-Advance komplekts. Ražotājs patur tiesības atjaunināt produkcijas klāstu un to attiecīgās pamācības, neuzņemoties saistības atjaunināt agrāk ražotās mašīnas un pamācības. Šaubu gadījumā sazinieties ar tuvāko Pēcpārdošanas apkalpošanas centru vai Nilfisk- Advance.

### Apraksts

Šī ierīce ir piemērota komerciālai lietošanai, piemēram, viesnīcās, skolās, slimnīcās, rūpnīcās, veikalos, birojos un nomas biznesā.

Šī mašīna ir konstruēta skaidu, atgriezumu, putekļu un dažādu gružu savākšanai.

Šis putekļu sūcējs ir konstruēts un būvēts tā, lai darbotos rūpnieciskā vidē, tādā kā tīro telpu zonas, kur to var izmantot parastām tīrīšanas vajadzībām. Gaiss iet caur filtrējošu virsmu, kas aiztur suspendētās cieto vielu daļiņas.

Šī mašīna standarta variantā ir aprīkota ar ULPA U 15 izplūdes filtriem, tādēļ šī mašīna ir piemērota lietošanai tīro telpu zonās ISO 5 un ISO 6 (normālos apstākļos pat ISO 4. kategorija). Pieejama arī “H” klases versija, kas aprīkota ar primāro HEPA H 13 filtru un sekundāro ULPA U 15 filtru. Šī mašīna ir piemērota “H” kategorijas veselībai bīstamiem putekļiem.

Modeļi IVT 1000 CR / IVT 1000 CR “H” var aprīkot ar standarta putekļu maisiņiem (putekļiem, kas nav bīstami) vai „drošajiem maisiem”, kas piemēroti „H” kategorijas bīstamiem putekļiem. Pieejama arī šīs mašīnas “Drošības pakotnes” versija – šādā mašīnā ir putekļu savākšanas tvertne ar iebūvētu HEPA filtru – lietojama bīstamiem putekļiem. Pēc lietošanas nomaina visu atkritumu tvertni. Mašīnā ierīkotā spiediena skala (tikai “H” klasei) brīdina tās apkalpotāju par filtra stāvokli: spiediena palielināšanās norāda uz mašīnas sūkšanas jaudas samazināšanos.

Putekļu sūcēja augstu kvalitāti garantē visstingrākie testi.

Šī mašīna ir izgatavota no nerūsējošā tērauda AISI 316. Visi materiāli un detaļas dažādos ražošanas etapos tiek pakļautas vairākām stingrām pārbaudēm, lai pārliecinātos par atbilstību noteiktajiem augstajiem kvalitātes standartiem.

## 2. Drošības pasākumi

Pirms darba sākšanas

Regulāri pārbaudiet elektrokabli, lai savlaicīgi konstatētu tā bojājumus, piem., plaisas vai nolietošanās pazīmes.

Ja elektrokabelis ir bojāts, vērsieties pie Nilfisk – Advance tehniskā apkalpošanas personāla vai elektriķa, lai novērstu iespējamo apdraudējumu, turpinot lietot putekļsūcēju ar bojātu elektrokabli. Izmantojiet tikai ekspluatācijas rokasgrāmatā norādītā tipa elektrokabli.

Nesabojājiet elektrokabli (piem., pārvietojoties pār to, velkot vai saspiežot to).

Elektrokabli atvienojiet, tikai velkot aiz kontaktdakšas (nevelciet vai neraujiet elektrokabli)

### 2.1. Vispārīgi piesardzības pasākumi

Jūsu drošībai



Nodrošiniet, lai putekļu sūcēju lietotu tikai apmācītas personas, kuras šim darbam ir pilnvarotas. Lai gan strādāt ar putekļu sūcēju ir vienkārši, tas nav paredzēts lietošanai bērniem. Uz putekļu sūcēja lietošanu attiecas spēkā esošie vietējie noteikumi. Līdzās lietošanas instrukcijām un vietējiem noteikumiem par negadījumu novēršanu ievērojiet vispārātzītus drošības un pareizas lietošanas noteikumus. Neizmantojiet nedrošus darba paņēmienus.

Pirms putekļu sūcēja iedarbināšanas vai jebkādas lietošanas, apkopes darbu veikšanas vai ekspluatācijas rūpīgi iepazīstieties ar šīs pamācības saturu!

Nekad neļaujiet ar putekļu sūcēju strādāt personālam, kam nav attiecīgu pilnvaru.

Nekādā gadījumā nevalkājiet neaizpogātu vai plandošu apģērbu, ko iespējams ieraut putekļu sūcējā. Valkājiet piemērotu apģērbu.

Jautājiet savam darba devējam par aktuālajiem drošības noteikumiem un īpašām nelaimes gadījumu novēršanas ierīcēm, lai nodrošinātu personīgo drošību.

Zonai, kur tiek veiktas tehniskās apkopes darbības

(kārtējās un ārkārtējās), vienmēr jābūt tīrai un sausai.

Vienmēr jābūt pieejamiem piemērotiem darbarīkiem.

Remontus var veikt tikai tad, kad mašīna nedarbojas un ir atvienota no elektriskās barošanas. Nekad neveiciet remonta darbus, vispirms nesaņemot nepieciešamo pilnvarojumu.

### 2.2. Svarīgi brīdinājumi

UZMANĪBU! Šī ierīce paredzēta tikai sausajai tīrīšanai, un to nevajadzētu lietot vai turēt ārā, mitros apstākļos.

Lai samazinātu ugunsgrēka izcelšanās, elektriskās strāvas trieciena vai traumu rašanās risku, ievērojiet turpmāk minētos noteikumus.

Neatstājiet aparātu bez uzraudzības ar kontaktrozetē ieslēgtu kontaktdakšu. Atvienojiet aparātu no kontaktrozetes, kad tas netiek lietots vai pirms tehniskās apkopes veikšanas.

Neatļaujiet to izmantot par rotaļlietu. Ja ar to strādā bērni vai kāds cits bērnu tuvumā, nepieciešama stingra uzraudzība.

Lietojiet mašīnu tikai saskaņā ar rokasgrāmatā sniegto aprakstu. Lietojiet tikai ražotāja ieteiktos piederumus un rezerves daļas.

Nelietojiet, ja barošanas kabelis vai kontaktdakša ir bojāta. Ja iekārta nedarbojas pareizi, ja tā ir nomesta zemē, bojāta, atstāta zem klajas debess vai iemesta ūdenī, nosūtiet to uz servisa centru.

Nevelciet un nenēsājiet aiz barošanas kabeļa, neizmantojiet strāvas vadu par rokturi, neaizveriet durvis uz barošanas kabeļa un nevelciet barošanas kabeli pāri asām šķautnēm vai stūriem. Nevelciet aparātu pāri barošanas kabelim. Nepieļaujiet, ka aparāta barošanas kabelis atrodas apsildāmu virsmu tuvumā.

Regulāri pārbaudiet, vai elektrokabelis nav bojāts, piemēram, vai tajā nav plaisu vai nolietošanās pazīmju. Ja kabelis ir bojāts, nomainiet to, pirms turpināt lietot ierīci. Elektrokabeli nomainiet tikai ar ekspluatācijas rokasgrāmatas sadaļā "Ieteicamās rezerves daļas" norādītā tipa kabeli.

Neizvelciet kontaktdakšu, velkot aiz aparāta barošanas kabeļa. Lai izvilkto kontaktdakšu no kontaktlīdzda, satveriet kontaktdakšu, nevis kabeli.

Neīkkojieties ar kontaktdakšu vai aparātu ar slapjām rokām.

Neievietojiet nekādus priekšmetus atverēs. Nelietojiet, ja kāda no atverēm ir aizsegta, neļaujiet tajās nokļūt putekļiem, pūkām, matiem un jebkam, kas varētu aizkavēt gaisa plūsmu.

Netuviniet matus, plandošu apģērbu, pirkstus un citas ķermeņa daļas atvērumiem un kustīgām daļām.

Šo mašīnu nekādos apstākļos nedrīkst izmantot karstu atkritumu savākšanai. Īpaši jāņem vērā, ka šo mašīnu nedrīkst izmantot atvērtu un aizvērtu kamīnu tīrīšanai, kā arī krāšņu un līdzīgu vietu tīrīšanai, kur ir silti vai kvēlojoši pelni.

Nelietojiet bez putekļu maisiņa un/vai putekļu filtriem. Pirms atvienošanas no barošanas tīkla izslēdziet visus vadības slēdzus.

Īkkojieties īpaši uzmanīgi, tīrot kāpnis.

Šo mašīnu nedrīkst izmantot, lai savāktu degošus vai sprāgstošus materiālus, kā arī to nedrīkst ekspluatēt sprādzienbīstamā vidē.

### 2.3. Norādījumi par iezemēšanu

Šī ierīce jāiezemē. Ja ierīce nedarbotos pareizi vai sabojātos, iezemējums nodrošinātu vismazākās pretestības ceļu elektriskai strāvai, lai samazinātu elektriskās strāvas trieciena risku. Kontaktdakša jāiesprauž piemērotā kontaktrozetē, kas pareizi piestiprināta un iezemēta saskaņā ar vietējiem noteikumiem un rīkojumiem.

**BRĪDINĀJUMS!** Nepareiza aparatūras iezemēšanas dzīslu pievienošana var radīt elektriskās strāvas trieciena risku.

Ja neesat pārliecināts, vai kontaktlīdzda ir pienācīgi iezemēta, konsultējieties ar sertificētu elektriķi vai servisa pārstāvi. Nepārtaisiet aparāta oriģināli piegādāto kontaktdakšu – ja tā neatbilst rozetei, ar kvalificēta elektriķa līdzdalību ierīkojiet atbilstošu kontaktrozeti.

### Uzmanību!!

Nekādā gadījumā lietotājs nedrīkst neatļauti iejaukties ierīces darbībā.

Jebkādi lietotāja vai nepilnvarota personāla mēģinājumi izjaukt, pārveidot jebkuru putekļu sūcēja daļu vai – vispārīgāk – neatļauti iejaukties tās darbībā anulē garantiju. Kļūmes gadījumā sazinieties ar tuvāko Pēcpārdošanas apkalpošanas centru.

## 3. Mašīnas dati

### 3.1. Identifikācijas dati

Kontaktējoties ar Nilfisk-Advance pēcpārdošanas apkalpošanas centru, katrreiz nosauciet visus identifikācijas datus, kas norādīti uz mašīnas. Precīza mašīnas modeļa un sērijas numura identifikācija palīdzēs novērst nepareizas informācijas sniegšanu. Identifikācijas plāksnīte ar mašīnas datiem parādīta 1. zīmējumā.

A Tips

B Elektriskā strāva

C Sērijas numurs – yywwXXXX (yy = gads, ww = nedēļa, XXXX = numurs)

D Darba frekvence

E Putekļu klases kategorija

F Atsauces numurs

G Spriegums

H Maks. spriegums

### 3.2. Galvenās daļas (2., 3., 4. zīm.)

Turpmāk dotais galveno daļu saraksts palīdzēs lietotājiem saprast šajā pamācībā lietotos terminus.

2. zīmējums. Standarta mašīna

1. Motora daļa ar rokturi

2. Ieslēgšanas / izslēgšanas slēdzis

3. Izplūdes filtra vāks

4. ULPA U 15 izplūdes filtrs

5. Virsējā tvertne

6. Galvenais filtrs – „M” kategorijas Goretex® PTFE filtrs

7. Putekļu tvertne

8. Nerūsējošā tērauda skavas

9. Ratiņi

3. zīmējums. „H” klases mašīna

1. Motora daļa ar rokturi

2. Ieslēgšanas / izslēgšanas slēdzis

3. Izplūdes filtra vāks

4. ULPA U 15 izplūdes filtrs

5. Virsējā tvertne

6. Vakuuma skala / manometrs

8. „H” kategorijas HEPA H 13 filtrs

9. Putekļu tvertne

10. Ieplūdes aizbāznis

11. Nerūsējošā tērauda skavas

12. Ratiņi

4. zīmējums. „Safe Pack” („Drošā iepakojuma”) mašīna

1. Motora daļa ar rokturi

2. Ieslēgšanas / izslēgšanas slēdzis

3. Izplūdes filtra vāks

4. ULPA U 15 izplūdes filtrs

5. Virsējā tvertne

7. „Drošā iepakojuma” elements

8. HEPA H 13 filtrs iestiprināts drošā iepakojuma elementā

9. Nerūsējošā tērauda skavas

10. Ratiņi

## 4. Drošība

### Uzmanību!!

Pirms mašīnas iedarbināšanas un lietošanas pārbaudiet, vai visas skavas ir pareizi novietotas un darbojas pareizi.

Nekādā gadījumā neiejaucieties drošības ierīču darbībā. Pirms katras darba maiņas sākuma un pirms mašīnas lietošanas sākšanas vienmēr pārbaudiet, vai ir ierīkotas un vai darbojas drošības ierīces. Ja tā tas nav, izslēdziet putekļu sūcēju un ziņojiet par kļūmi.

Šis putekļu sūcējs ir izgatavots, pievēršot īpašu uzmanību tā lietotāja drošībai.

Ievērojiet apkopes un tehniskās palīdzības procedūras un informāciju, kas dota šajā pamācībā.

Nekad šīs mašīnas un tās daļu tīrīšanai neizmantojiet saspiegtu gaisu.

Nekādā gadījumā neatveriet atkritumu tvertni, kamēr putekļu sūcējs darbojas.

Pirms pieslēgšanas elektrības tīklam pārliedzinieties, ka tīkla spriegums un frekvence sakrīt ar vērtībām, kas norādītas datu plāksnītē uz mašīnas.

Pieslēdziet mašīnu elektriskajam tīklam ar darbojošos iezemējumu.

Darbus pie šīs mašīnas elektriskajām daļām drīkst atļaut veikt tikai pilnvarotam personālam, un tā obligāti jāatslēdz no elektrības tīkla.

Nekādā gadījumā nepārvietojiet putekļu sūcēju, velkot aiz barošanas kabeļa. Tas var bojāt pašu putekļu sūcēju, un lietotājs var tikt pakļauts strāvas triecienam.

## 5. Testēšana, piegāde, uzstādīšana

### 5.1. Testēšana

Šī mašīna mūsu rūpnīcā ir pārbaudīta, lai nodrošinātu to, ka tā darbojas pareizi. Šīs fāzes laikā tiek izmēģināts sūkšanas spēks. Tas nodrošina to, ka sasniegtais retinājums ir optimizēts atbilstoši darbam, kuram tas konstruēts.

### 5.2. Piegāde un apiešanās

Šo mašīnu piegādā kartona kastē.

Saņemot mašīnu, pārbaudiet, vai nav slēptu bojājumu. Ja atklājat bojājumus, nekavējoties iesniedziet sūdzību pārvadātājam.

Šo mašīnu var glabāt temperatūrā no 0 līdz 50 °C, 65% relatīvajā gaisa mitrumā.

Pirms glabāšanas šī mašīna vienmēr jāiztīra saskaņā ar norādījumiem.

Šo mašīnu var ekspluatēt temperatūras diapazonā no -5 līdz +50 °C, 65% relatīvajā gaisa mitrumā.

Piegādes iesaiņojums jāutilizē atbilstoši attiecīgajām likumu prasībām.

Mašīnu, kas vairs nav lietojama, utilizējiet atbilstoši attiecīgajām likumu prasībām.

Mašīnas tīrīšanai izmantojiet tikai apstiprinātus, brīvā tirdzniecībā pieejamus nedegošus un netoksiskus šķīdinātājus. Nerūsējošā tērauda korpusa daļas un piederumus var tīrīt autoklāvā 121 °C temperatūrā.

### 5.3. Garantijas sertifikāts

Garantijas sertifikāts ir iesaiņots kopā ar putekļu sūcēju.

### 5.4. Putekļu sūcēja uzstādīšana

#### Uzmanību!!

Lietotājs ir atbildīgs par to, lai nodrošinātu, ka aprīkošana atbilst vietējām likumu prasībām.

Mašīna jāaprīko kvalificētam tehnikam, kas ir izlasījis un

izpratis šajā dokumentā dotos norādījumus.

Grīdai, uz kuras putekļu sūcējam jādarbojas, jābūt horizontālai, līdzenai un gludai.

Ja putekļu sūcēju darbina nostiprinātā stāvoklī, atstājiet pietiekami brīvas vietas visapkārt tam, lai nodrošinātu kustības brīvību un būtu droši, ka tehniskās apkopes personāls var strādāt bez traucēkļiem.

## 5.5. Pieslēgšana elektriskajam tīklam

### Uzmanību!!

Pārliedzinieties, ka elektrības tīkla spriegums un frekvence sakrīt ar vērtībām, kas norādītas 3.1. punktā aprakstītajā datu plāksnītē.

Visi uzstādīšanas un tehniskās apkopes darbi elektriskajām daļām jāveic specializētam personālam.

Savienojiet aprīkojumu ar darbojošos iezemējumu.

Pārliedzinieties, ka elektriskā barošana atbilst mašīnas nomināla plāksnītei.

## 6. Vadības ierīces (5. zīm.)

1. Ieslēgšanas / izslēgšanas slēdzis
2. Vakuuma skala / manometrs (tikai „H” klases mašīnām)

## 7. Iedarbināšana un apturēšana

### 7.1. Brīdinājums

#### Uzmanību!!

Putekļu sūcēju aizliegts lietot nepilnvarotam personālam.

### 7.2. Iedarbināšana un apturēšana

Pārbaudiet, vai mašīna ir pareizi pieslēgta elektrības tīklam. Pirms pieslēgšanas elektrības tīklam pārliedzinieties, ka tīkla spriegums un frekvence sakrīt ar vērtībām, kas norādītas datu plāksnītē uz mašīnas (skat. 1. zīm.).

Pievienojiet piederumus sūkšanas ieejai. Izmantojiet nerūsējošā tērauda skavas lokanās caurules nostiprināšanai pie ieejas. Novietojiet putekļu sūcēju tuvu izmantošanas vietai un tad nobloķējiet riteņus, nospiežot uz leju sviras. Mašīnu ieslēdz (ON) un izslēdz (OFF), nospiežot pelēko pogu motora virspusē.

## 8. Putekļu sūcēja lietošana (7. zīm.)

### 8.1. Pareiza putekļu sūcēja lietošana

Pirms šīs mašīnas lietošanas pievienojiet sūkšanas cauruli putekļu sūcēja ieejai, kā norādīts 7.2. punktā. Raugieties, lai garas sūkšanas caurules būtu, cik vien iespējams, taisnas. Nepieļaujiet to saliekšanos vai savērpšanos, jo tas rada palielinātu nodilumu un aizsprostojumus.

Darbinot putekļu sūcēju, caurules ieejā tiek radīts sūkšanas spēks, un tas iesūc iekšā gružus. Šie gruži virzās caur cauruli un piederumiem caur ieeju „4”, līdz sasniedz tvertni „6”.

Standarta mašīnās var izmantot oriģinālos Nilfisk putekļu maisiņus. Lai atbrīvotu tvertni, atveriet nerūsējošā tērauda skavu un paceliet aparāta augšdaļu ar motora un filtra nodalījumu. Piestipriniet putekļu maisiņu, kā izklāstīts turpmāk. Pārduriet putekļu maisiņa perforāciju un ievietojiet to apakšējā tvertnē. Ar abām rokām pārvelciet zilo putekļu maisiņa plastmasas plāksni pār sūkšanas ieeju. Uzmanīgi

atlokiet putekļu maisiņu. Atlieciet vietā virsējo tvertni un aizveriet nerūsējošā tērauda skavu.

#### **Piezīme**

Sūkšanas efektivitāte ir atkarīga no putekļu maisiņa lieluma un kvalitātes. Izmantojiet tikai oriģinālos Nilfisk maisiņus. Lietojot putekļu maisiņus, kas nav Nilfisk ražojums un ierobežo gaisa plūsmu, var rasties motora pārkaršana, kas var izraisīt motora bojājumus.

#### **Tikai "H" klasei**

"H" klases mašīnās izmanto "Safe Bag" (drošā maisa) sistēmu. Drošā maisa sistēmu veido putekļu maisiņš, ko BIA apstiprinājis "M" kategorijai. Šis putekļu maisiņš ir nostiprināts ar tīkliņu un ietverts plastmasas maisā.

Ievietojiet putekļu maisiņu tvertnē. Tā uzmavai jābūt vērstaī pret ieeju.

Tagad uzspiediet uzmavu uz ieejas, līdz tā stingri pieguļ.

Plastmasas maisam jāpieguļ tvertnes dibenam un sienām. Noplēsiet maisa malu virs tvertnes malas un nogludiniet to.

#### **Tikai "Drošajam iepakojumam"**

Pirms mašīnas iedarbināšanas pārlicinieties, ka motors un virsējā tvertne pareizi pieguļ virs drošā iepakojuma elementa.

Drošā iepakojuma elements ir "izmetams" elements, kas ir ražots veselībai bīstamu putekļu savākšanai.

### **8.2. Galvenā filtra tīrīšana (standarta mašīnām)**

Lai saglabātu sūkšanas jaudu nemainīgā līmenī, filtrs jātur, cik vien iespējams, tīrs, regulāri to sapurinot. Noņemiet motora elementu, atverot nerūsējošā tērauda skavu. Noņemiet filtra pamatnes plāksni, pavelciet to uz augšu un viegli sapuriniet. Pūrināšanas laikā nenoņemiet cauruli. Filtru nedrīkst mazgāt un tīrīt ar suku!

#### **Tikai "H" klasei**

Šī iekārta ir aprīkota ar vakuuma skalu / manometru, kas ļauj uzraudzīt minimālo gaisa plūsmu, lai garantētu optimālu gaisa plūsmas ātrumu sūkšanas caurulē. Ja grīdas tīrīšanas uzgali paceļ no tīrāmās virsmas un manometra bultiņa pārvietojas no zaļā sektora sarkanajā sektorā, putekļu maisiņš ir pilns un tas jānomaina.

#### **Uzmanību!**

Sakrājušās vielas daudzums putekļu maisiņā regulāri jāpārbauda. Šā daudzuma uzraudzīšana, izmantojot tikai manometru, nedod pilnīgu garantiju, ka putekļu maisiņš nav pilns.

#### **Uzmanību!**

Nav ierīces, kas būt paredzēta galvenā filtra tīrīšanai. Ja putekļu maisiņš ir nomainīts, bet manometra bultiņa neatgriežas zaļajā sektorā, jānomaina arī galvenais filtrs.

### **8.3. Tvertnes iztukšošana un maisiņa nomaiņa (9. zīm.)**

Vispirms izslēdziet motoru un pagaidiet brītiņu, līdz putekļi mašīnas iekšienē nosēžas. Tad var atdalīt putekļu savākšanas tvertni no mašīnas virsējās daļas. Ieslēdziet motoru, lai nepieļautu, ka no filtra krīt ārā putekļi.

Atveriet nerūsējošā tērauda skavu, tagad paceliet virsējo daļu un atbalstiet to uz balsta rāmja. Nomainiet attīrīšanas sistēmu, maisiņu.

Paceliet virsējo daļu virs mašīnas.

Izslēdziet motoru.

Uzlieciet virsējo daļu uz mašīnas un nostipriniet, aizverot skavu.

#### **Tikai "H" klasei (10. zīm.)**

Putekļu drošā maisa sistēmas izmantošana, H kategorijas putekļi

Kad putekļu maisiņš ir pilns, rīkojieties šādi.

Atvienojiet skavas un paceliet virsējo daļu.

Ieslēdziet motoru, lai nepieļautu, ka no filtra krīt ārā putekļi.

Atstājiet cauruli pievienotu vai aizveriet ar aizbāzni! Tagad paceliet virsējo daļu un nomainiet drošā maisa attīrīšanas sistēmu.

Pēc aparāta atvēršanas uzmanīgi atvienojiet plastmasas maisu, kas guļ uz atkritumu tvertnes apmales, saspiediet atveri un cieši noslēdziet.

Atvienojiet savienošanas uzmavas aizmuguri, īsi un stingri nospiežot uz leju leņķī, vienlaikus cieši turot priekšpusi aiz savienojuma detaļas.

Tagad ir redzams lokanais plastmasas caurules savienojums, un to var droši nosiet ar plastmasas vada pārsēju, vienkārši to savēlot. Kad esat nodrošinājuši, ka putekļi nevar izkļūt ārā, atvienojiet arī uzmavas priekšdaļu no savienotāja.

Putekļu drošā maisa uzstādīšana

Ievietojiet īpašo putekļu maisiņu atkritumu tvertnē plakaniski ar atveri pret atkritumu tvertnes ieeju.

Tagad uzslidiniet atveri īpašajā putekļu maisiņā pār atkritumu tvertnes ieeju, cik tālu tas uziet, nepagriežot to.

Tad pārlokiet plastmasas maisu pār atkritumu tvertnes malu.

Tagad pavelciet to plastmasas maisa daļu, kas pārsedz atkritumu tvertnes malu, cieši pret uzmavu (pirms no jauna pievienot putekļu sūcēja virsējo un apakšējo daļu).

Paceliet virsējo daļu virs mašīnas.

Izslēdziet motoru.

Uzlieciet virsējo daļu uz mašīnas un nostipriniet ar aizveramo skavu.

## **9. Putekļu kategorijas**

Lietojiet atbilstoši standartiem.

Pārbaudiet, kurām putekļu kategorijām ir piemērota šī mašīna (skatīt identifikācijas plāksnīti).

Šo mašīnu nedrīkst vienlaikus izmantot vairāku kategoriju putekļiem, ja vien netiek izmantoti piemēroti piederumi.

Putekļu kategorija "L"

(Neliels risks – definēts EN 60335-2-69)

Šis rūpnieciskais putekļu sūcējs ir apstiprināts „L” izmantošanas kategorijai atbilstoši EN 60335-2-69 un ir piemērots, lai sūktu sausus, neuzliesmojošus un netoksiskus putekļus ar MAK vērtību >1 mg/m<sup>3</sup>; tīrais gaiss tiek izvadīts atpakaļ darba vietā.

Putekļu kategorija "M"

(Vidējs risks – definēts EN 60335-2-69)

Šis rūpnieciskais putekļu sūcējs ir apstiprināts „M” izmantošanas kategorijai atbilstoši EN 60335-2-69 un ir piemērots, lai sūktu sausus, neuzliesmojošus un



netoksiskus putekļus ar MAK vērtību >0,1 mg/m<sup>3</sup>; tīrais gaiss tiek izvadīts atpakaļ darba vietā.

### **Putekļu kategorija "H"**

(Liels risks – definēts EN 60335-2-69)

Šis rūpnieciskais putekļu sūcējs ir apstiprināts „H” izmantošanas kategorijai atbilstoši EN 60335-2-69 un ir piemērots, lai sūktu sausus, neuzliesmojošus un netoksiskus putekļus ar visām MAK vērtībām, kā arī sausus, neuzliesmojošus kancerogēnu vielu putekļus. Iztīrītais gaiss tiek izvadīts atpakaļ darba vietas atmosfērā.

## **10. Uzturēšana**

### **10.1. Priekšvārds**

#### **Uzmanību!!**

Visas uzturēšanas un tīrīšanas darbības jāveic, kad putekļu sūcējs ir izslēgts un atvienots no elektrības tīkla.

Sūkšanas elementam nav vajadzīga īpaša tehniskā apkope vai eļļošana.

Tomēr neaizmirstiet, ka pareiza lietošana un apkope ir izšķirīga, lai garantētu putekļu sūcēja drošību un efektivitāti.

Lai nodrošinātu regulāru un pastāvīgu darbību un lai novērstu garantijas anulēšanu, vienmēr izmantojiet tikai oriģinālās Nilfisk-Advance A/S rezerves daļas, ja vajadzīgs remonts.

### **10.2. Pārbaudes un apskates, iedarbinot iekārtu**

Pircējam jāveic turpmāk minētās pārbaudes, lai pārliecinātos par to, ka putekļu sūcējs pārvadāšanas laikā nav bojāts.

#### **10.2.1. Pirms iedarbināšanas**

Pārliecinieties, ka tīkla spriegums sakrīt ar vērtībām, kurām iestatīta šī mašīna (skatīt datu plāksnīti 3.1. punktā, 1. zīm.).

#### **10.2.2. Putekļu sūcējam darbojoties**

Pārbaudiet, vai visi gaisa ceļa savienojumi ir nevainojami cieši; pārbaudiet, vai visi fiksētie aizsargpasākumi ir efektīvi; tad veiciet sūkšanas izmēģinājumus ar tādiem pašiem materiāliem, kādus izmanto darbā. Tas ļaus pārliecināties par to, ka visas putekļu sūcēja daļas darbojas pareizi.

### **10.3. Kārtējā uzturēšana**


Precīzi izpildiet turpmāk norādītās darbības, lai nodrošinātu to, ka putekļu sūcējs vienmēr paliek nevainojamā stāvoklī.

#### **10.3.1. Pirms katras darba maiņas**

Pārbaudiet, vai visas brīdinājumu plāksnītes un norādījumu plāksnītes par briesmām ir piestiprinātas un salasāmas.

Nomaiņiet tās, ja tās ir bojātas vai nepilnīgas. Pārliecinieties par to, ka grūžu tvertne ir tukša. Ja tā tas nav, iztukšojiet to. Skat. 8.3. punktu.

#### **10.3.2. Putekļu sūcēja elementa tīrīšana**

 Ierīces tīrīšana un apkope jāveic rūpīgi, neapdraudot apkalpojošo personālu vai citus cilvēkus.

Piemērojamie piesardzības pasākumi ietver putekļu sūcēja atsārņošanu pirms tā izjaukšanas,

filtrēta gaisa ventilācijas nodrošināšanu ierīces demontāžas vietā, apkopes vietas tīrīšanu un atbilstošus individuālos aizsarglīdzekļus.

- Pirms M un H klases sertificēto ierīču pārvietošanas no veselībai kaitīgo putekļu zonas, to ārpuse jātīra, izmantojot putekļu sūkšanas metodes, un tīri jānoslauka vai jāapstrādā ar hermētiķi. Putekļu sūcēju aizvācot no veselībai kaitīgo putekļu zonas, jāņem vērā, ka visas tā detaļas ir pārklātas ar kaitīgiem putekļiem, un jārikojas tā, lai novērstu putekļu izplatīšanos.
- Ierīcei ir autoklāvā apstrādājamas un autoklāvā NEapstrādājamas detaļas.
- Visas nerūsējošā tērauda detaļas drīkst attīrīt / atsārņot, izmantojot autoklāvu 121°C temperatūrā, tas nodrošina pilnīgu detaļu atsārņošanu.
- Autoklāvā apstrādājamās detaļas ir:
  - o ratiņi,
  - o putekļu tvertne,
  - o filtra kontainers,
  - o nerūsējošā tērauda skavas,
  - o nerūsējošā tērauda zemētājkabeļi,
  - o skrūves, uzgriežņi u. c.,
  - o augšējā filtra pārsegs,
  - o izplūdes filtra silikona kaučuka blīvslēgi,
  - o visas caurules, sprauslas un baltā silikona šļūtene.
- Visas autoklāvā NEapstrādājamās detaļas jātīra, izmantojot piemērotus tīrīšanas / dezinficēšanas līdzekļus, lai iegūtu pilnīgi tīru virsmu, novērstu baktēriju vairošanos utt.
- Autoklāvā NEapstrādājamās detaļas ir:
  - o motora mezgls,
  - o vakuummeters,
  - o rokturis,
  - o kabelis.
- Lai nodrošinātu pilnīgu autoklāvā NEapstrādājamo detaļu attīrīšanu, pirms tīrīšanas ierīce ir jāizjauc.
- Ierīces izjaukšanu jāveic atbilstoši šajā nodaļā iepriekš norādītajām instrukcijām.
- Motora vāka tīrīšana
  - o Veiciet ierīces ārpuses tīrīšanu, izmantojot putekļu sūkšanas metodi.
  - o Izjauciet ierīci, atslābinot nerūsējošā tērauda skavas.
  - o Atvienojiet kabeli no motora vāka.
- Notīriet kabeli ar piemērotu tīrīšanas līdzekli.
- o Izskrūvējiet 2 skrūves, kas fiksē rokturi. (skrūves drīkst apstrādāt autoklāvā).
- Notīriet rokturi ar piemērotu tīrīšanas līdzekli.
- o Atskrūvējiet izplūdes filtra pārsegu, kas fiksēts ar 4 skrūvēm.
- Nerūsējošā tērauda pārsegu un skrūves drīkst apstrādāt autoklāvā 121°C temperatūrā.
- Arī blīvslēgus, kas veido blīvējumu starp motora mezglu un izplūdes filtru, drīkst attīrīt, izmantojot autoklāvu 121°C temperatūrā (blīvslēgi ir izgatavoti no īpašas kategorijas silikona kaučuka).
- Izplūdes filtru ULPA nedrīkst tīrīt! Tas jāutilizē,

ievietojot necauraidīgā maisā, saskaņā ar visiem spēkā esošajiem noteikumiem, kas attiecas uz tāda veida atkritumiem.

- o Izplūdes filtra montāžas plāksne un motora korpusa augšējais pārsegs jātīra ar piemērotu tīrīšanas līdzekli.
- o Vakuummets pirms tīrīšanas ir jāatdala no augšējā konteinerā.
- o Notīriet vakuummetru (manometru) ar piemērotu tīrīšanas līdzekli.
- o Visas NEtīrāmās detaļas, piemēram:
  - o galvenais filtrs (HEPA H klases ierīcēm),
  - o izplūdes filtrs (ULPA),
  - o putekļu savākšanas maisiņš (standarta ierīču putekļu maisiņš vai H klases ierīču „putekļu necauraidīgs maisiņš”),
  - o ir jāutilizē, ievietojot necauraidīgā maisā, atbilstoši visiem spēkā esošajiem noteikumiem, kas attiecas uz tāda veida atkritumiem.

## 11 Filtra nomaiņa

### 11.1. Galvenā filtra nomaiņa

#### Uzmanību!!

Ja putekļu sūcējs ticis izmantots darbā ar materiāliem, kas apdraud lietotāja veselību, apkopes personālam jāvalkā atbilstoši personīgie aizsarglīdzekļi. Nomainot primāro filtru, rīkojieties šādi. Ja iespējams, strādājiet ārā. Nolietotais filtrs jāutilizē, ievietojot necauraidīgā maisā, atbilstoši visiem spēkā esošajiem noteikumiem, kas attiecas uz tāda veida atkritumiem. Atbrīvojiet skavu, kas notur filtra mezglu uz mašīnas. Noņemiet motora daļu no mašīnas. Noņemiet starpliku, kas nostiprina filtra gredzenu pie tvertnes apakšas. Atsprādzējiet filtru tvertnes augšā un ievietojiet filtru plastmasas maisā. Ievērojiet šīs nodaļas sākumā norādītās instrukcijas. Aizveriet plastmasas maisu, kurā ir filtrs. Ja tas ir piesārņots ar toksiskiem vai bīstamiem putekļiem, nemetiet to prom. Nododiet to iestādēm, kas ir pilnvarotas utilizēt šādus atkritumus. Nomainiet galveno filtru un „H” klases filtru īpaši rūpīgi, noteikti lietojiet P3 tipa masku.

#### Uzmanību!!

Filtra nomaiņa ir svarīga darbība. Filtrs jānomaina ar tādu filtru, kam ir identiski raksturlielumi, atklātā filtra virsma un kategorija. Šo noteikumu neievērošana var traucēt pareizu putekļu sūcēja darbību. Ievietojiet filtru tvertnē, kā aprakstīts iepriekš, rīkojoties ačgārnā secībā.

### 11.2. Izplūdes filtra nomaiņa (11. zīm.)

**Pirms darba sākšanas atvienojiet putekļu sūcēju no elektriskās barošanas!**

**Uzmanību!** Ievērojiet pareizus lietotāja aizsardzības pasākumus saskaņā ar noteikumiem, kas attiecas uz ULPA filtrā esošajām vielām.

#### Roktura noņemšana

Atskrūvējiet abas skrūves un noņemiet rokturi. Atbrīvojiet rokturi, viegli piespiežot uz leju tā centru. Piespiediet un izņemiet rokturi no iedobumiem.

### Filtra kasetnes un starpliku noņemšana un nomaiņa

Atskrūvējiet četras skrūves. Noceliet nerūsējošā tērauda korpusu ar filtra kasetni. Nomainiet filtra kasetni un starplikas. Atlieciet vietā filtra korpusu un piespiediet no augšas, lai varētu pieskrūvēt četras skrūves. Atlieciet vietā rokturi un nostipriniet vietā ar divām skrūvēm. Noņemtais un nolietotais izplūdes filtrs jāutilizē, ievietojot necauraidīgā maisā, atbilstoši visiem spēkā esošajiem noteikumiem, kas attiecas uz tāda veida atkritumiem. Izplūdes filtra maiņu veiciet īpaši uzmanīgi, obligāti izmantojot 3. tipa masku.

#### Piezīme

Izplūdes filtrs ir toksisks atkritums, un pret to arī attiecīgi jāizturas. Nododiet to kādai iestādei, kas ir pilnvarota utilizēt šādas vielas.

### 11.3 – Ilgadējā pārbaude un apkope.

- Ražotāja pārstāvim vai apmācītajai personai tehniskā pārbaude jāveic vismaz reizi gadā, un tajā jāietver pārbaude, vai nav bojāti filtri, vai blīves un blīvslēgi nodrošina ierīces hermētiskumu un vai vadības mehānisms funkcionē pareizi.
- H klases ierīcēm vismaz reizi gadā vai biežāk (var būt norādīts vietējos noteikumos) ir jāpārbauda filtrēšanas efektivitāte. Pārbaudes metode, ko var izmantot ierīces filtrēšanas funkcijas efektivitātes novērtēšanā, ir norādīta IEC 60335-2-69 sadaļā AA.22.201.2; ja tests neizdodas, tas jāatkārto ar jaunu standarta filtru.
- Veicot pārbaudes, apkopi vai remontu, visas netīrās detaļas, kuras nav iespējams pienācīgi notīrīt, ir jāutilizē, ievietojot necauraidīgos maisos, atbilstoši spēkā esošajiem noteikumiem, kas attiecas uz tāda veida atkritumiem.

## 12. — Ieteicamās rezerves daļas

Turpmākajā sarakstā ir uzskaitītas rezerves daļas, kurām jābūt darba gatavībā, lai nodrošinātu ātrāku apkopes darbu.

Daļas Nr.	Apraksts
81303215	VESELĪBAS UN DROŠĪBAS MAISIŅI, 5 GAB.
81620000	PUTEKĻU MAISIŅI 6.5 L, 5 GAB.
80556600	ULPA FILTRU KOMPLEKTS
80353000	IEPLŪDES BLĪVĒJUMS
61909800	GORE-TEX FILTRS
80386700	KONTEINERA BLĪVĒJUMS
32410000	HEPA FILTRU KOMPLEKTS
21545700	10 M VADS, 3 X 1,0 MM

## 13. Bojājumu novēršana

#### • motoru nevar iedarbināt

- var būt pārdedzis kāds drošinātājs, un to nepieciešams nomainīt;
- kabelis vai sienas kontaktrozete var būt bojāti, un tos nepieciešams pārbaudīt.

● **sūkšanas jauda ir samazinājusies**

- putekļu maisiņš var būt pilns, un to nepieciešams nomainīt;
- filtrs var būt aizsērējis, un tas jāsapurina;
- atvērts gaisa papildu ieplūdes vārsts.

Gaisa papildu ieplūdes vārsts aizsargā motoru no pārkaršanas, kas var rasties, ja nav pietiekami gaisa dzesēšanai.

Šo mehānismu nedrīkstētu bez vajadzības palaist, aizverot ar roku sūkšanas ieeju, kamēr mašīna darbojas. Ja lokanā caurule vai caurule ir aizsērējusi vai filtram vajadzīga tīrīšana, gaisa plūsma tiek pārtraukta vai vairs nav pietiekama, un tad atveras gaisa papildu ieplūdes vārsts. Nav nepieciešams izslēgt iekārtu, kamēr novērš aizsērējumu.

Kad tas ir izdarīts, var turpināt darbu.

● **putekļu sūcējs apstājas**

- termiskās aizsardzības izslēgšanas mehānisms izslēdzis motorus, jo radies aizsprostojums lokanajā caurulē, caurulē vai uzgalī. Likvidēt aizsprostojuma iemeslu.

Kad motors būs atdzisis, tas automātiski atsāks darboties.

SPECIFIKĀCIJAS	IVT1000 CR	IVT1000 CRH	IVT1000 CR Safe Pack	IVT1000 CR	IVT1000 CRH	IVT1000 CR Safe Pack
	EU - UK 220-240V	EU -UK 220-240V	EU - UK 220-240V	US 110-120V	US 110-120V	US 110-120V
Nominālā jauda W	1200	1200	1200	1100	1100	1100
Putekļu kategorija	M	H	H	M	H	H
Frekvence (Hz)	50-60	50-60	50-60	50-60	50-60	50-60
Iezemēts	X	X	X	X	X	X
Drošības pakāpe (mitr., putekļi) -	IP40	IP40	IP40	IP40	IP40	IP40
Gaisa plūsma bez caurules l/sek. - m <sup>3</sup> /h	38 - 1368	35 - 1260	35 - 1260	36 - 1296	34 - 1224	34 - 1224
Vakuums kPa - hPa	19,8 - 198	20 - 200	20 - 200	19,6 - 196	19,8 - 198	19,8 - 198
VAKUUMS MAKS. (KPA) - (HPA)	19,8 - 198	20 - 200	20 - 200	19,6 - 196	19,8 - 198	19,8 - 198
Sūkšanas jauda, izmantojot šļūteni W	250	236	236	240	232	232
Akustiskā spiediena līmenis pie 1,5 m Lpa - dB (A) (ISO 3744))	61	61	61	61	61	61
Galvenā filtra tips	GORETEX PTFE	HEPA H13	HEPA H13	GORETEX PTFE	HEPA H13	HEPA H13
Galvenā filtra platība cm <sup>2</sup>	2100	2573	2573	2100	2573	2573
Izplūdes filtra, ULPA, virsmas platība U15 cm <sup>2</sup>	2573	2573	2573	2573	2573	2573
Tvertnes ietilpība l	12,5	12,5	-	12,5	12,5	-
Putekļu maisiņa ietilpība l	6,5	8	6,5	6,5	8	6,5
Ieeja (mm)	32	32	32	32	32	32
Garums x platums x augstums (cm)	Ø30 x 62,5	Ø30 x 72,5	Ø30 X 70	Ø30 x 62,5	Ø30 x 72,5	Ø30 X 70
Svars kg	7,75	9,2	8,2	7,75	9,2	8,2

Specifikācijas un detaļas var tikt mainītas bez iepriekšēja paziņojuma.

## 1 – Įvadas

Jūsų turimo prietaiso veikimo saugumas yra patikėtas tiems, kurie dirba su juo kiekvieną dieną.



Prieš naudodamiesi dulkių siurbliu, visuomet perskaitykite naudojimo taisykles ir laikykite jas netoliese.



Šis simbolis yra naudojamas saugos instrukcijoms, kurių reikia laikytis apsaugant asmenis nuo sužeidimo, žymėti.

### SVARBI PASTABA!

Šis vartotojo vadovas buvo parengtas supažindinti prietaiso vartotojams su atsargumo priemonėmis ir nurodymais, kurių reikia laikytis norint, kad šis dulkių siurblys gerai veiktų ir juo būtų saugu naudotis. Darbuotojai, įgalioti dirbti su šiuo prietaisu, turi būti gerai susipažinę su vadove pateikta informacija prieš įjungdami prietaisą.

Laikykite vadovą netoli prietaiso, saugioje, sausoje ir nuo tiesioginių saulės spindulių apsaugotoje vietoje, kad esant reikalui juo būtų galima bet kada pasinaudoti. Šiame vadove aprašyta šiuolaikinė technika pardavimo momentu ir jo nebepakaks, jei prietaise bus kas nors keičiama, išskyrus tuos atvejus, jei į prietaisą bus įdiegtas Nilfisk-Advance komplektas. Gamintojas pasilieka teisę atnaujinti gaminių asortimentą bei informaciją gaminių vadovuose ir neįsipareigoja atnaujinti ankstesnius gaminius bei šių vadovus.

Jei turite abejonių, kreipkitės į artimiausią techninės priežiūros centrą arba Nilfisk-Advance.

### Aprašymas

Šis prietaisas yra tinkamas komerciniam naudojimui, pvz., viešbučiuose, mokyklose, ligoninėse, gamyklose, parduotuvėse, įstaigose ir nuomojamose verslo patalpose.

Šis prietaisas skirtas rinkti drožlėms, skuteliams, dulkėms ir įvairioms šiukšlėms.

Šis siurblys yra pritaikytas dirbti pramoninėje aplinkoje, tokioje kaip patalpų valymas, kur juo gali būti atliekami įprastiniai valymo darbai.

Oras praeina pro filtruojamąjį paviršių, kuriame sulaikomos kietosios medžiagos.

Standartiškai prietaisas turi ULPA U 15 dulkių filtrus, su kuriais prietaisas tinka valyti patalpoms ISO 5 ir ISO 6 (įprastinėmis sąlygomis net ISO klasei 4).

Galima įsigyti ir „H“ klasės dulkių siurblių su priešrautiniu HEPA H 13 filtru ir pasrautiniu ULPA U 15 filtru. Šis prietaisas tinka valyti sveikatai pavojingoms dulkėms „H“ klasėje.

Siurblys IVT 1000 CR / IVT 1000 CR „H“ gali turėti įprastinius dulkių maišelius (nepavojingoms dulkėms) arba „saugųjį maišelį“, tinkamą pavojingų dulkių „H“ klasei.

Galima įsigyti ir prietaiso „Safe Pack“ variantą, skirtą pavojingoms dulkėms valyti – šiame aparate yra dulkių surinkimo dėžė su įtaisytu HEPA filtru. Visa dėžė turi būti keičiama kaskart panaudojus.

Prietaise (tik „H“ klasės) įrengtas slėgio matuoklis perspėja operatorių apie filtro būklę: padidėjus slėgiui, sumažėja prietaiso siurbiamoji galia.

Puikiai dulkių siurblio kokybei garantuoti su juo buvo atlikti griežti testai.

Prietaisas gaminamas iš nerūdijančio plieno AISI 316.

Visos medžiagos ir detalės yra griežtai tikrinamos visais gamybos etapais, kad atitiktų nustatytus aukštos kokybės standartus.

## 2 – Atsargumo priemonės

Prieš pradėdant naudotis

Reguliariai tikrinkite, ar nepažeistas elektros laidas, pvz., ar jis nėra įtrūkęs arba pasenęs.

Jei elektros laidas yra pažeistas, siekiant išvengti pavojaus, kuris gali kilti toliau naudojant dulkių siurblių, laidą turi pakeisti „Nilfisk-Advance“ aptarnavimo skyrius arba elektrikas. Naudokite tik vadove nurodyto tipo elektros laidą.

Nepažeiskite elektros laido (pvz., vaikščiodami per jį, traukdami arba suspausdami).

Elektros laidą ištraukite iš lizdo tik suėmę už kištuko (netraukite ir netampykite už paties laido)

### 2.1 – Bendrosios atsargumo priemonės

Jūsų pačių saugai:



Dulkių siurbliu gali naudotis tik asmenys, kurie buvo išmokyti tai daryti ir turi atitinkamą leidimą. Nepaisant to, kad siurbliu naudotis nesudėtinga, vaikams jis netinkamas. Dulkių siurblys turi būti naudojamas laikantis nacionalinių įstatymų. Be naudojimo instrukcijų ir nelaimingų atsitikimų prevencijos tvarkos, galiojančios šalyje, kurioje aparatas bus naudojamas, laikykitės pripažintų saugos ir tinkamo naudojimo nuostatų.

Nenaudokite jokios nesaugios darbo technikos.

Nuodugnai susipažinkite su šio vadovo turiniu prieš įjungdami, naudodami prietaisą ar atlikdami bet kokius jo priežiūros veiksmus.

Su dulkių siurbliu negalima dirbti neįgaliesiems darbuotojams.

Niekada nedėvėkite atsegtų ar palaidų drabužių, kad siurblys jų neįtrauktų. Dėvėkite tinkamus drabužius.

Pasikonsultuokite su darbdaviu dėl dabartinių saugos sąlygų ir konkrečių saugos technikos priemonių asmens saugumui garantuoti.

Vietoje, kur atliekami įprastiniai priežiūros ar neeiliniai remonto darbai, turi visada būti švaru ir sausa.

Reikiami įrankiai visada turi būti prieinami.

Taisyti prietaisą galima tik tada, kai jis neveikia ir yra išjungtas iš elektros tinklo. Niekada netaisykite prietaiso, kol neturite tam reikiamo leidimo.

### 2.2 Svarbūs įspėjimai

ĮSPĖJIMAS. Šis prietaisas tinka naudoti tik sausuoju būdu ir negali būti naudojamas arba laikomas drėgnomis lauko sąlygomis.

Tam, kad išvengtumėte gaisro, elektros smūgio ar sužeidimų: Nepalikite įjungto prietaiso be priežiūros. Išjunkite prietaisą iš elektros lizdo, kai juo nesinaudojate arba norite atlikti jo techninę priežiūrą.

Saugokite prietaisą, kad vaikai su juo nežaistų. Būtina atidi priežiūra, jei prietaisas naudojamas vaikų arba prie vaikų.

Naudokitės prietaisu tik pagal vadovo instrukcijas. Naudokite tik gamintojo rekomenduojamus priedus ir atsargines dalis.

Nesinaudokite prietaisu, jei jo laidas ar kištukas yra pažeistas. Jei prietaisas neveikia taip, kaip turėtų, buvo numestas, pažeistas, paliktas atvirame ore ar įmestas į vandenį, gražinkite jį į techninės priežiūros centrą. Netraukite ir neneškite prietaiso paėmę už laido, nenaudokite laido kaip rankenos, nepriverkite laido durimis ir neužkabinkite traukiamo laido už aštrių briaunų ar kampų. Neužvažiuokite prietaisu ant laido. Saugokite, kad laidas būtų atokiai nuo karštų paviršių. Reguliariai tikrinkite, ar nepažeistas elektros laidas, pvz., ar jis nėra įtrūkęs arba pasenęs. Jei laidas pažeistas, prieš naudodamiesi aparatu pakeiskite jį. Elektros laidą keiskite tik atitinkamo tipo laidu, nurodytu naudojimo vadovo skyriuje „atsarginės dalys“. Neišjunginėkite prietaiso traukdami už laido. Jei norite išjungti prietaisą, ištraukite laidą paėmę už kištuko, ne už paties laido.

Neimkite kištuko ar prietaiso drėgnomis rankomis. Nekiškite į prietaiso angas jokių daiktų. Nenaudokite prietaiso, jei kuri nors jo anga yra užkimšta; saugokite, kad prietaiso angos neužsiterštų dulkelėmis, pūkais, plaukais ar bet kuo kitu, dėl ko susilpnėtų oro srautas. Saugokite plaukus, palaidus drabužius, pirštus ir visas kitas kūno dalis nuo prietaiso angų ir judančių jo dalių. Jokiais būdais nenaudokite prietaiso karštomis medžiagoms rinkti. Ypač griežtai negalima naudoti prietaiso valyti atviriems ir uždariems židiniams, orkaitėms bei panašioms vietoms, kur yra karštų ar žioruojančių pelenų.

Nenaudokite prietaiso, jei į jį neįdėtas dulkių maišelis ir (arba) filtrai.

Išjunkite visas prietaiso valdymo rankenėles prieš ištraukdami jo kištuką iš elektros lizdo.

Būkite itin atsargūs valydamai laiptus.

Prietaiso negalima naudoti degioms ar sprogioms medžiagoms rinkti, taip pat jo negalima naudoti sprogioje aplinkoje.

### 2.3 Įžeminimo instrukcijos

Prietaisas turi būti įžemintas. Jei jis pradėtų blogai veikti ar sugestų, įžeminimas suteiktų elektros srovei mažiausio pasipriešinimo kelią ir dėl to sumažėtų elektros smūgio pavojus. Kištukas turi būti įkištas į atitinkamą kištukinį lizdą, kuris yra tinkamai įrengtas ir įžemintas laikantis visų vietinių įstatymų ir reikalavimų.

**PERSPĖJIMAS** – netinkamai prijungtas įrenginio įžeminimo laidas gali sukelti elektros smūgio pavojų. Pasikonsultuokite su kvalifikuotu elektriku ar techninės priežiūros specialistu, jei nesate tikri, ar kištukinis lizdas yra tinkamai įžemintas. Nekeiskite su prietaisu pateikiamo kištuko – jei jis gerai nesikiš į kištukinį lizdą, kreipkitės į kvalifikuotą elektriką, kad pakeistų jį tinkamu.

### Dėmesio!!

Vartotojui jokių atveju negalima bandyti kaip nors taisyti įrenginį ar atlikti su juo bet kokius kitus remonto darbus.

Bet koks vartotojo ar neįgalio darbuotojo bandymas ardyti siurbį, ką nors jame keisti ar apskritai atlikti su kuria nors siurblio dalimi bet kokius veiksmus

panaikins garantijos galiojimą. Gedimo atveju visada kreipkitės į artimiausią techninės priežiūros centrą.

## 3 – Prietaiso duomenys

### 3.1 Identifikacijos duomenys.

Susisiekę su Nilfisk–Advance techninės priežiūros centru, visada pateikite visus prietaiso identifikacijos duomenis.

Tiksliai nurodžius prietaiso modelį ir serijos numerį, bus išvengta klaidingos informacijos pateikimo. Identifikacijos plokštelė su prietaiso duomenimis pateikta 1 pav.

A Tipas

B Elektros energija

C Serijos numeris – yywwXXXX

(yy = metai ww = savaitė XXXX = numeris)

D Veikimo dažnis

E Dulkių klasė Kategorija

F Numeris

G Įtampa

H Maks. el. srovė

### 3.2 – Pagrindinės dalys (2, 3, 4 pav.)

Toliau pateiktas pagrindinių dalių sąrašas padės vartotojams suprasti vadove vartojamus terminus.

2 pav. Standartinis prietaisas

1. Variklio skyrius su rankena
2. Mygtukas On / Off (Įjungti / Išjungti)
3. Šiukšlių filtro dangtis
4. ULPA U 15 šiukšlių filtras
5. Viršutinis konteineris
6. Pagrindinis filtras „M“ klasės Goretex® PTFE filtras
7. Dulkių konteineris
8. Nerūdijančio plieno gnybtai
9. Ratukai

3 pav. „H“ klasės prietaisas

1. Variklio skyrius su rankena
2. Mygtukas On / Off (Įjungti / Išjungti)
3. Šiukšlių filtro dangtis
4. ULPA U 15 šiukšlių filtras
5. Viršutinis konteineris
6. Vakuuminis matuoklis, arba manometras
8. „H“ klasės HEPA H 13 filtras
9. Dulkių konteineris
10. Aklinas dangtis įleidimui
11. Nerūdijančio plieno gnybtai
12. Ratukai

4 pav. „Safe Pack“ prietaisas

1. Variklio skyrius su rankena
2. Mygtukas On / Off (Įjungti / Išjungti)
3. Šiukšlių filtro dangtis
4. ULPA U 15 šiukšlių filtras
5. Viršutinis konteineris
7. „Safe Pack–Saugus Paketas“ komplektas
8. HEPA H 13 filtras, pritvirtintas „Safe Pack“ bloke
9. Nerūdijančio plieno gnybtai
10. Ratukai

## 4 – Sauga

### Dėmesio!!

Prieš įjungdami ir naudodami prietaisą patikrinkite, kad visi gnybtai būtų teisingai išdėstyti ir gerai veikėtų.



Nieko nedarykite su saugos mechanizmais. Visada patikrinkite, kad saugos mechanizmai būtų įrengti ir veiktų kiekvieną sykį prasidedant darbo pamainai arba prieš naudojant prietaisą. Priešingu atveju išjunkite dulkių siurbį ir praneškite apie gedimą. Šis dulkių siurblys buvo gaminamas ypatingą dėmesį skiriant operatoriaus saugumui. Laikykitės eksploataavimo ir techninės pagalbos procedūrų bei šiame vadove pateiktos informacijos. Prietaisui ar jo detalėms valyti niekada nenaudokite suslėgto oro. Kai dulkių siurblys veikia, niekuomet neatidarinkite jo šiukšlių konteinerio. Prieš jungdami prietaisą į elektros tinklą patikrinkite, kad įtampos ir dažnio vertės sutaptų su tomis, kurios yra nurodytos prietaiso duomenų plokštelėje.

Prijunkite prietaisą prie elektros tinklo su veiksminga įžeminimo grandine.

Tik specialiai įgaliotiems darbuotojams turi būti leidžiama dirbti su prietaiso elektrine dalimi, be to, ši turi būti visuomet atjungta nuo elektros magistralės. Niekada netraukite dulkių siurblio paėmę už maitinimo kabelio. Taip gali būti sugadintas pats dulkių siurblys, o operatoriui gali grėsti elektros smūgis.

## **5 – Testavimas, pristatymas, įrengimas**

### **5.1 – Testavimas**

Šis prietaisas buvo patikrintas testais mūsų gamykloje siekiant garantuoti jo sklandų veikimą.

Šiuo etapu atliekami siurbimo testai.

Tuo garantuojama, kad siurblys yra optimaliai pritaikytas atlikti tam darbui, kuriam yra sukurtas.

### **5.2 – Pristatymas ir elgesys su prietaisu**

Prietaisas pristatomas kartoninėje dėžėje.

Gavę prietaisą, nedelsdami patikrinkite, ar nėra paslėptų defektų. Aptikę defektų, iš karto apie tai praneškite prietaisą atgabenusiam asmeniui.

Prietaisą galima sandėliuoti 0 – 50°C temperatūroje, santykinė drėgmė turi būti 65%.

Prieš sandėliuojant prietaisą visada reikia išvalyti pagal instrukcijas.

Prietaisą galima eksploatuoti -5 – + 50 °C temperatūroje, esant 65 % santykiniai drėgmei.

Nebereikalinga prietaiso pakuotė, kurioje jis buvo atgabentas, turi būti išmesta laikantis atitinkamų įstatyminių nuostatų.

Nebenaudojamas prietaisas turi būti išmestas laikantis atitinkamų įstatyminių nuostatų.

Prietaisui valyti naudokite tik patvirtintus, oficialiai parduodamus, nedegius ir netoksiškus tirpiklius.

Prietaiso detales ir priedus iš nerūdijančio plieno galima valyti autoklave 121°C temperatūroje.

### **5.3 – Garantijos liudijimas**

Garantijos liudijimas yra supakuotas kartu su dulkių siurbliu.

### **5.4 – Siurblio įrengimas**

#### **Dėmesio!!**

Vartotojas atsako už tai, kad siurblys būtų įrengtas laikantis vietinių įstatyminių nuostatų.

Įrenginį turi montuoti kvalifikuotas technikas, perskaitęs ir supratęs su prietaisu įdėtas instrukcijas.

Grindys, ant kurių siurbį galima naudoti, turi būti horizontalios, plokščios ir lygios.

Jeigu su siurbliu bus dirbama nekeičiant jo vietos, palikite aplink jį pakankamai erdvės, kad būtų užtenkamai vietos judėti ir aptarnaujančiajam personalui būtų patogų juo naudotis.

### **5.5 – Prijungimas prie elektros magistralės**

#### **Dėmesio!!**

Patikrinkite, kad elektros magistralės įtampos ir dažnio reikšmės sutaptų su tomis, kurios yra nurodytos prietaiso duomenų plokštelėje, aprašytoje 3.1 skirsnyje (duomenų plokštelė).

Visus prietaiso elektrinių dalių montavimo ir priežiūros darbus turi atlikti specialią kvalifikaciją turintys darbuotojai.

Prijunkite įrenginį prie veiksmingo įžeminimo.

Elektros tiekimas turi atitikti prietaiso kategorijos plokštelę.

## **6 — Valdymo dalys (5 pav.)**

1. Mygtukas On / Off (Įjungti / Išjungti)

2. Vakuuminis matuoklis, arba manometras (tik „H“ klasės prietaisuose)

## **7 — Įjungimas ir sustabdymas**

### **7.1 — Perspėjimas**

#### **Dėmesio!!**

Leidimo neturintiems darbuotojams draudžiama naudotis siurbliu.

### **7.2 — Įjungimas ir sustabdymas**

Patikrinkite, ar prietaisas yra tinkamai prijungtas prie elektros magistralės. Ypač atidžiai patikrinkite, kad pagrindinės įtampos ir dažnio reikšmės sutaptų su tomis, kurios yra nurodytos prietaiso duomenų plokštelėje. (Žr. 1 pav.)

Įstatykite prietaiso dalis į siurbimo angą. Nerūdijančio plieno gnybtais pritvirtinkite žarną prie siurbimo angos.

Padėkite siurbį netoli tos vietos, kur jis bus naudojamas, tada užblokuokite ratukus svirtelių nuspaudimu žemyn.

Prietaisas įsijungia (ON) ir išsijungia (OFF) paspaudus pilką mygtuką viršutinėje variklio dalyje.

## **8 – Naudojimasis siurbliu (7 pav.)**

### **8.1 — Teisingas naudojimasis siurbliu**

Prieš naudodamiesi siurbliu, prijunkite siurbimo vamzdį prie siurbimo angos, kaip nurodyta 7.2 skirsnyje.

Ilgi siurbimo vamzdžiai turi būti kuo labiau ištiesinti. Sekite, kad jie nesusilankstytų ir nesusivyniotų, nes nuo to vamzdžiai stipriai dėvisi, be to, gali užsikimšti.

Įjungus siurbį, vamzdžio angoje susidaro siurbiamoji trauka, ir pro angą šiukšlės įtraukiamos į vidų.

Šios šiukšlės praeina pro vamzdį ir kitas prietaiso dalis pro įleidimo angą „4“, kol pasiekia konteinerį „6“.

Org. Nilfisk šiukšlių maišelį galima naudoti standartiniame prietaise. Kad atlaisvintumėte konteinerį, atsekite nerūdijančio plieno gnybtą ir iškelkite viršutinę dalį su variklio ir filtro skyriumi. Dulkių maišelis tvirtinamas taip:

Pradurkite dulkių maišelio skylutes ir padėkite jį į apatinį konteinerį.

Užtraukite mėlyną dulkių maišelio plastmasinę plokštelę ant siurbimo angos abiem rankomis.

Atsargiai išskleiskite dulkių maišelį. Padėkite atgal į vietą viršutinį konteinerį ir užspauskite nerūdijančio plieno gnybtą.

#### **Pastaba**

Siurbimo veiksmingumas priklauso nuo šiukšlių maišelio dydžio ir kokybės. Naudokite tik originalius Nilfisk maišelius. Jei naudojami ne Nilfisk firmos dulkių maišeliai, oro srautas susilpnėja, dėl to gali perkaisti variklis ir bus padaryta kitos žalos.

#### **Tik „H“ klasėje:**

H“ klasės prietaisuose naudojama „Safe Bag“ (saugaus maišelio) sistema. „Safe Bag“ sistemą sudaro BIA patvirtintas „M“ klasei dulkių maišelis. Šis dulkių maišelis yra sutvirtintas tinkleliu ir įdėtas į plastmasinį maišelį.

Įdėkite dulkių maišelį į konteinerį. Jo jungė turi būti nukreipta į įleidimo angą.

Dabar pastumkite jungę ant įleidimo angos, kol pajusite, kad maišelis gerai įsitvirtino. Plastmasinis maišelis matmenimis turi atitikti konteinerio dugną ir sienelės. Nuplėškite maišelio kraštą virš konteinerio krašto ir išlyginkite jį.

#### **Tik „Safe Pack“:**

Prieš įjungdami prietaisą patikrinkite, kad variklis ir viršutinis konteineris būtų gerai uždėti ant „Safe Pack“ komplekto.

„Safe Pack“ komplektas yra vienkartinio naudojimo komplektas, skirtas rinkti sveikatai pavojingoms dulkėms.

### **8.2 — Pagrindinio filtro valymas (standartinis prietaisas)**

Kad siurbimo galia nemažėtų, filtras turi būti kuo švaresnis. Tam jį reikia reguliariai pakratyti.

Atsekite nerūdijančio plieno gnybtą ir nuimkite variklį. Paimkite apatinę filtro plokštelę, pakelkite jį į viršų ir švelniai pakratykite. Kai kratote, nenuimkite žarnos. Filtro negalima plauti ar valyti šepetėliu!

#### **Tik „H“ klasei**

Sistemoje yra įrengtas vakuuminis matuoklis, arba manometras, leidžiantis jums kontroliuoti mažiausią oro srautą, kad siurbimo žarnoje būtų garantuotas optimalus oro greitis. Jei jums pakėlus grindų antgalį nuo valomo paviršiaus manometro rodyklė pereina iš žalios srities į raudoną, tai reiškia, kad dulkių maišelis prisipildė ir jį reikia pakeisti.

#### **Dėmesio:**

Dulkių maišelyje susikaupusių medžiagų kiekį reikia reguliariai tikrinti. Medžiagų kiekio tikrinimas vien tik manometru neduoda šimtaprocentinės garantijos, kad maišelis nėra pilnas.

#### **Dėmesio:**

Nėra priemonės valyti pagrindiniam filteriui. Jei dulkių maišelis yra pakeistas, o manometro rodyklė vis vien negrįžta į žalią sritį, tai reiškia, kad reikia pakeisti ir pagrindinį filtrą.

### **8.3 — Konteinerio ištuštinimas ir maišelio pakeitimas (9 pav.)**

Visų pirma išjunkite variklį ir kiek palaukite, kad

prietaiso viduje nusėstų dulkės. Tada galite atskirti dulkių surinkimo konteinerį nuo viršutinės prietaiso dalies:

Išjunkite variklį, kad nuo filtro nekristų dulkės.

Atsekite nerūdijančio plieno gnybtą, tada nukelkite viršutinę prietaiso dalį ir kuriam laikui padėkite ją ant atraminio pagrindo. Pakeiskite šalinimo sistemą – maišelį.

Pakelkite viršutinę prietaiso dalį virš prietaiso.

Išjunkite variklį.

Uždėkite ant prietaiso viršutinę jo dalį ir užspauskite ją gnybtu.

#### **Tik „H“ klasei: (10 pav.)**

„Dust Safe Bag“ (saugiojo dulkių maišelio) sistemos naudojimas, dulkių klasė H

Jei dulkių maišelis prisipildė:

Atsekite gnybtus ir pakelkite viršutinę prietaiso dalį.

Išjunkite variklį, kad nuo filtro nekristų dulkės.

Palikite žarną prijungtą arba uždarykite ją užrakinamuoju dangteliu!

Dabar nukelkite viršutinę prietaiso dalį ir pakeiskite „Safe Bag“ šalinimo sistemą.

Atidarę prietaisą atsargiai atskirkite plastikinį maišelį, gulintį skersai ant dėžės krašto, suspauskite angą ir ją gerai uždarykite.

Atskirkite jungės galą trumpu ir tvirtu spustelėjimu žemyn, laikydami ją kampu. Tai darydami, laikykite jungės priekį tvirtai priglaustą prie jungiamosios dalies.

Lankstus plastmasinis jungties vamzdelis dabar yra gerai matomas ir gali būti saugiai atrištas paprasčiausiai suėmus plastmasinį troselį. Matydami, kad dulkės pro niekur nebegali išeiti, atskirkite ir priekinę jungės dalį nuo jungiamosios dalies.

Saugiojo maišelio „Dust safe bag“ įdėjimas  
Lygiai įdėkite specialų dulkių maišelį į dėžę, nukreipdami jo angą į dėžės įleidimo angą. Tada nesukdami užstumkite (stumkite, kol stumsis) specialaus dulkių maišelio angą ant dėžės įleidimo angos.

Užlenkite plastmasinį maišelį ant dėžės krašto. Tada užtraukite plastmasinio maišelio dalį, uždengiančią dėžės kraštą, ant jungės, kad tvirtai priglustų (prieš vėl pritvirtindami dulkių siurblio viršutinį ir apatinį skyrius).

Pakelkite viršutinę prietaiso dalį virš prietaiso.

Išjunkite variklį.

Uždėkite ant prietaiso viršutinę jo dalį ir užspauskite ją gnybtu.

## **9 — Dulkių klasės**

Naudokite laikydamiesi standartų.

Patikrinkite, kokiai dulkių klasei yra pritaikytas jūsų

prietaisais (žr. identifikacijos plokštelę).  
Prietaiso negalima naudoti kelioms kategorijoms tuo pat metu, nebent naudojami specialiai tam skirti prietaiso priedai.

#### **Dulkių klasė „L“**

(Mažas pavojingumas – apibrėžta EN 60335–2–69).  
Šis pramoninis siurblys yra patvirtintas pagal EN 60335–2–69 naudojimo kategorijai „L“ ir yra pritaikytas siurbti sausoms, nedegioms ir netoksiškoms dulkėms, kai reikšmės yra  $MAK > 1 \text{ mg/m}^3$ ; švarus oras grąžinamas atgal į darbo vietą.

#### **Dulkių klasė „M“**

(Vidutinis pavojingumas – apibrėžta EN 60335–2–69).  
Šis pramoninis siurblys yra patvirtintas pagal EN 60335–2–69 naudojimo kategorijai „M“ ir yra pritaikytas siurbti sausoms, nedegioms ir netoksiškoms dulkėms, kai reikšmės yra  $MAK > 0.1 \text{ mg/m}^3$ ; švarus oras grąžinamas atgal į darbo vietą.

#### **Dulkių klasė „H“**

(Didelis pavojingumas – apibrėžta EN 60335–2–69).  
Šis pramoninis siurblys yra patvirtintas pagal EN 60335–2–69 naudojimo kategorijai „H“ ir yra pritaikytas siurbti sausoms, nedegioms ir netoksiškoms dulkėms su bet kokiomis MAK ribinėmis reikšmėmis, taip pat sausoms, nedegioms kancerogeninių medžiagų dulkėms. Švarus oras grąžinamas atgal į darbo vietą.

## **10 — Priežiūra**

### **10.1 — Pratarmė**

#### **Dėmesio!!**

Visi priežiūros ir valymo veiksmai turi būti atliekami, kai siurblys yra išjungtas ir atjungtas nuo elektros magistralės.

Siurbimo sekcijai nereikia jokios specialios priežiūros arba tepimo.

Tačiau prisiminkite, kad siurblių būtina teisingai naudoti ir prižiūrėti, kad būtų užtikrintas darbo su juo saugumas ir jo veikimo našumas.

Kad siurblys dirbtų visada ir sklandžiai bei garantija nenustotų galiojusi, visada naudokite tik originalias Nilfisk-Advance A/S atsargines dalis, jei prietaisą reikėtų remontuoti.

### **10.2 — Patikrinimas prieš paleidžiant prietaisą**

Kad įsitikintų, jog siurblys nebuvo pažeistas pervežimo metu, klientas turėtų atlikti šias patikrinimo procedūras.

#### **10.2.1 — Prieš įjungiant siurblių:**

Patikrinkite, kad magistralės įtampas reikšmė sutaptų su ta, kuriai prietaisais yra nustatytas (žr. duomenų plokštelę 3.1 skirsnyje, 1 pav.);

#### **10.2.2 — Įjungus siurblių**

patikrinkite, kad visos hermetinės plombos būtų gerai prigludusios;

patikrinkite, kad visos apsaugos būtų veiksmingai įtvirtintos;

tada atlikite siurbimo testus su tomis pačiomis medžiagomis, kaip tos, su kuriomis dirbsite.

Taip nustatysite, ar visos siurblio dalys gerai veikia.

### **10.3 — Eilinė priežiūra**

Tiksliai laikykitės toliau nurodytų procedūrų, kad siurblys visada patikimai dirbtų.

#### **10.3.1 — Prieš kiekvieną darbo pamainą:**

Patikrinkite, kad visos perspėjamosios ir pavojaus plokštelės būtų pritvirtintos ir įskaitomos. Pakeiskite jas, jei jos yra sugadintos ar jose ko nors trūksta.

Įsitikinkite, kad šiukšlių konteineris yra tuščias. Priešingu atveju ištuštinkite jį. Žr. 8.3 skirsnį.

#### **10.3.2 — Siurblio valymas:**



Aparatą valyti ir atlikti remonto darbus galima pritaikytoje ir saugioje vietoje, kurioje nekils pavojus aptarnaujančiam personalui ir kitiems asmenims.

Tinkamos atsargumo priemonės yra šios: valymas nuo užterštumo prieš išmontuojant, vietinės filtruotos ištraukimo ventilacijos užtikrinimas vietoje, kurioje aparatas yra išmontuojamas, priežiūros darbų atlikimo vietos valymas ir tinkama personalo apsauga.

- M ir H klasių sertifikuotų aparatų išorė turi būti valoma nusiurbiant ir švariai nuvalant arba apdorojant sandarikliu prieš išgabenant siurblių iš kenksmingos zonos. Gabenant aparatą iš kenksmingos zonos, visos jo dalys laikytinos užterštomis kenksmingomis medžiagomis, todėl būtina imtis priemonių, kurios užkirstų kelią dulkių sklaidai.
- Aparato dalys skirstomos į autoklavuojamas ir NEAUTOKLAVUOJAMAS.
- Visos nerūdijančio plieno dalys gali būti valomos arba nukenksminamos autoklavu 121° C temperatūroje – tai padarys jas visiškai nekenksmingomis.
- Autoklavuojamos dalys yra šios:
  - o Ratukai
  - o Dulkių konteineris
  - o Filtro konteineris
  - o Nerūdijančio plieno gnybtai
  - o Nerūdijančio plieno įžeminimo laidai
  - o Varžtai, veržlės ir t. t.
  - o Viršutinio filtro dangtis
  - o Išmetimo filtro silikono gumos tarpikliai
  - o Visi papildomi vamzdeliai, antgaliai ir balto silikono žarna.
- Visos NEAUTOKLAVUOJAMOS dalys turi būti valomos tinkamais valikliais arba sanitarinėmis priežiūros priemonėmis, užtikrinant, kad paviršius būtų visiškai švarus ir apsaugant nuo bakterijų ar pan. augimo.
- NEAUTOKLAVUOJAMOS dalys yra šios:
  - o Variklio agregatas
  - o Siurbimo sistema
  - o Rankena
  - o Laidas
- Siekiant užtikrinti visišką NEAUTOKLAVUOJAMŲ dalių išvalymą, prieš atliekant valymo darbus aparatą reikia išmontuoti.
- Aparatą išmontuokite laikydamiesi šiame paragrafe aukščiau pateiktomis instrukcijomis.
- Variklio galvutės valymas:
  - o nusiurbkite viso aparato išorę;

- o išmontuokite aparatą atsekdami nerūdijančio plieno gnybtus;
- o atsukite laidą nuo variklio galvutės
- nuvalykite laidą tinkamu valikliu;
- o atsukite abu varžtus, laikančius rankeną (varžtai gali būti autoklavuojami);
- nuvalykite rankeną tinkamu valikliu;
- o atsukite išmetimo filtro gaubtą – jis pritvirtintas 4 varžtais;
- nerūdijančio plieno gaubtas ir varžtai gali būti autoklavuojami 121° C temperatūroje;
- tarpikliai, naudojami sujungimui tarp variklio bloko ir išmetimo filtro užsandarinti, taip pat gali būti valomi autoklavu 121° C temperatūroje (tarpikliai yra pagaminti iš specialios rūšies silikoninės gumos);
- išmetimo filtro ULPA valyti negalima! Jį reikia išmesti nepralaidžiamame maišelyje laikantis visų galiojančių tokių atliekų išmetimo taisyklių;
- o išmetimo filtro montavimo plokštelę ir viršutinį variklio dangtį išvalykite tinkamu valikliu;
- o prieš valant siurbimo sistema turi būti nuimta nuo viršutinio konteinerio;
- o nuvalykite siurbimo sistemą (manometrą) tinkamu valikliu;
- o visas NEVALOMAS dalis, pvz.,
- o pagrindinį filtrą (HEPA H klasės aparatuose);
- o išmetimo filtrą (ULPA);
- o dulkių apdorojimo terpę (dulkių maišelis aparate arba „saugus dulkių maišelis“ H klasės aparatuose);
- o reikia išmesti nepralaidžiamame maišelyje laikantis visų galiojančių tokių atliekų išmetimo taisyklių.

## 11 — Filtro keitimas

### 11.1 — Pagrindinio filtro keitimas

#### Dėmesio!!

Kai siurblys naudojamas siurbti medžiagoms, keliančioms pavojų operatoriaus sveikatai, aptarnaujantysis personalas turi dėvėti tam pritaikytą asmens saugos aprangą.

Pagrindinį filtrą, jei tik įmanoma, keiskite atvirame ore.

Senąjį filtrą reikia išmesti nepralaidžiamame maišelyje laikantis visų galiojančių tokių atliekų išmetimo taisyklių.

Atlaisvinkite gnybtą, kuriuo filtro blokas tvirtinamas prie prietaiso.

Nuimkite nuo prietaiso variklio dangtį.

Atsekite filtro žiedą užtvirtinantį tarpiklį, esantį viršutinio konteinerio dugne.

Atsekite filtrą konteinerio viršuje ir įdėkite filtrą į plastmasinį maišelį.

Laikykitės instrukcijų, pateiktų šio paragrafo pradžioje.

Uždarykite plastmasinį maišelį, kuriame yra filtras.

Jei jis yra suteptas toksiškomis arba pavojingomis dulkėmis, neišmeskite jo.

Perduokite jį kompetentingiems specialistams, turintiems teisę išmesti tokias šiukšles.

Būkite itin atsargūs keisdami pagrindinį filtrą ir „H“ klasės filtrą, be to, nepamirškite dėvėti P3 tipo kaukės.

#### Dėmesio!!

Filtro pakeitimas yra svarbi procedūra.

Filtrą galima keisti tik kitu tokių pačių charakteristikų, identiškos filtravimo zonos ir kategorijos filtru. Jei šių taisyklių nebus laikomasi, gali sutrikti sklandus siurblio veikimas.

Įdėkite filtrą į konteinerį, kaip buvo ką tik aprašyta, tik laikydamiesi atvirkštinės tvarkos.

### 11.2 — Šiukšlių filtro pakeitimas (11 pav.) Išjunkite dulkių siurbį iš elektros tinklo prieš keisdami filtrą!

**dėmesio:** tiksliai laikykitės operatoriaus saugos nurodymų ULPA filtrė esančių medžiagų atžvilgiu.

#### Rankenos nuėmimas

Atsukite du varžtus ir atkabinkite rankeną.

Švelniai spustelėkite vidurinę rankenos dalį žemyn ir atlaisvinkite rankeną.

Spustelėjimu išlaisvinkite rankeną iš duobučių.

#### Filtro kasetės ir tarpiklių išėmimas ir pakeitimas

Atsukite keturis laikančiuosius varžtus.

Nukelkite nerūdijančio plieno korpusą su filtro kasete. Pakeiskite filtro kasetę ir tarpiklius.

Uždėkite atgal filtro korpusą spustelėdami jo viršų, tada prisukite keturis laikančiuosius varžtus.

Vėl uždėkite rankeną ir pritvirtinkite ją dviem varžtais.

Išimtą ir pakeistą išmetimo filtrą reikia išmesti nepralaidžiamame maišelyje laikantis visų galiojančių tokių atliekų išmetimo taisyklių.

Būkite itin atsargūs keisdami išmetimo filtrą, be to, nepamirškite dėvėti P3 tipo kaukės.

#### Pastaba

Šiukšlių filtras priklauso prie toksinių atliekų ir su juo turi būti atitinkamai elgiamasi.

Perduokite jį kompetentingiems specialistams, turintiems teisę išmesti tokias medžiagas.

### 11.3 – Kasmetinė patikra ir priežiūra.

- Gamintojas arba apmokytas asmuo turi atlikti techninę patikrą ne rečiau kaip kartą per metus, patikrindamas, ar nepažeisti aparato filtrai, ar nepralaidūs tarpikliai ir sandarikliai ir ar tinkamai veikia kontrolės mechanizmas.
- H klasės aparatuose prietaiso filtravimo efektyvumas turi būti patikrintas ne rečiau kaip kartą per metus arba dažniau, jei taip nurodyta nacionaliniuose įstatymuose. Testavimo metodas, kurį galima naudoti tikrinant aparato filtro efektyvumą, nurodytas IEC 60335–2–69, esančiame AA.22.201.2 – jei testavimas nepavyks, jį reikės pakartoti su nauju pagrindiniu filtru.
- Atliekant patikras, priežiūros arba remonto darbus, visos užterštos dalys, kurių neįmanoma tinkamai išvalyti, turi būti išmestos; tos dalys turi būti išmetamos nepralaidžiamame maišelyje laikantis visų galiojančių tokių atliekų išmetimo taisyklių.

## 12.– Rekomenduojamos atsarginės dalys

Toliau pateikiamas sąrašas atsarginių dalių, kurios turi būti laikomos lengvai pasiekiamoje vietoje, kad būtų galima greičiau atlikti priežiūros darbus.

Dalies Nr.:	Aprašymas:
81303215	MEDICINIS IR APSAUGINIS MAIŠELIS, 5 VNT.
81620000	DULKIŲ MAIŠELIS (6,5 l), 5 VNT.
80556600	„ULPA“ FILTRŲ KOMPLEKTAS
80353000	ŠIURBIMO ANGOS SANDARINIMO PRIEMONĖ
61909800	„GORE-TEX“ FILTRAS
80386700	TALPYKLOS SANDARINIMO PRIEMONĖ
32410000	„HEPA“ FILTRŲ KOMPLEKTAS
21545700	10 m LAIDAS, 3x1,0 mm

## 13. — Problemų sprendimas

### • variklis neįsijungia

- gali būti, kad perdegė saugiklis ir jį reikia pakeisti,
- reikia patikrinti, ar nesugedęs kabelis ar kištukinis lizdas.

### • susilpnėjusi siurbimo jėga

- galbūt prisipildė dulkių maišelis ir jį reikia pakeisti;
- filtras gali būti užsikimšęs ir jį reikia pakratyti,
- šalutinis vožtuvas yra atviras.

Šalutinis vožtuvas saugo variklį nuo perkaitimo, kuris gali ištikti, jei nepakanka oro varikliui aušinti.

Be reikalo neatlaisvinkite šio mechanizmo uždengdami siurbimo angą ranka dirbant prietaisui.

Jei žarna ar filtras yra užsikimšęs arba reikia valyti filtrą, oro srautas nutrūksta arba yra nepakankamai stiprus ir atsidaro šalutinis vožtuvas. Išimant kamštį nebūtina išjungti sistemą.

Tai padarę galite dirbti toliau.

### • dulkių siurblys nustoja veikti

- variklis išsijungė dėl šiluminių priežasčių, jei užsikimšo žarna, vamzdis ar antgalis. Pašalinkite užsikimšimo priežastį.
- kai variklis atvės, jis automatiškai pats vėl įsijungs.

TECHNINIAI DUOMENYS	IVT1000 CR	MT1000 CRH	IVT1000 CR Safe Pack	IVT1000 CR	MT1000 CRH	IVT1000 CR Safe Pack
	EU – UK 220-240V	EU –UK 220-240V	EU – UK 220-240V	US 110-120V	US 110-120V	US 110-120V
Nominalioji galia W	1200	1200	1200	1100	1100	1100
Dulkių klasė	M	H	H	M	H	H
Dažnis (Hz)	50-60	50-60	50-60	50-60	50-60	50-60
Įžeminta	X	X	X	X	X	X
Apsaugos laipsnis (drėgmė, dulkės) –	IP40	IP40	IP40	IP40	IP40	IP40
Oro srautas be žarnos l/s – m <sup>3</sup> /h	38 – 1368	35 – 1260	35 – 1260	36 – 1296	34 – 1224	34 – 1224
Siurbimas kPa – hPa	19,8 – 198	20 – 200	20 – 200	19,6 – 196	19,8 – 198	19,8 – 198
MAKS. SIURBIMAS (KPA) – (HPA)	19,8 – 198	20 – 200	20 – 200	19,6 – 196	19,8 – 198	19,8 – 198
Siurbimo galia su žarna W	250	236	236	240	232	232
Garso slėgio lygis esant 1,5 m Lpa – dB(A) (ISO 3744)	61	61	61	61	61	61
Pagrindinio filtro tipas	GORETEX PTFE	HEPA H13	HEPA H13	GORETEX PTFE	HEPA H13	HEPA H13
Pagrindinio filtro plotas cm <sup>2</sup>	2100	2573	2573	2100	2573	2573
Išleidžiamo oro filtro plotas, ULPA, paviršiaus plotas U15 cm <sup>2</sup>	2573	2573	2573	2573	2573	2573
Bako talpa l	12,5	12,5	–	12,5	12,5	–
Dulkių maišelio talpa l	6,5	8	6,5	6,5	8	6,5
Įvadas (mm)	32	32	32	32	32	32
Ilgis x plotis x aukštis (cm)	Ø30 x 62,5	Ø30 x 72,5	Ø30 X 70	Ø30 x 62,5	Ø30 x 72,5	Ø30 X 70
Masė kg	7,75	9,2	8,2	7,75	9,2	8,2

Techniniai duomenys gali būti pakeisti be išankstinio įspėjimo.



## 1 – Введение

Надежность функционирования вашего пылесоса находится в руках тех людей, которые эксплуатируют его каждый день.



Перед эксплуатацией пылесоса прочтите инструкцию по эксплуатации. Храните инструкцию в легкодоступном месте.



Данное обозначение используется для указания на необходимость соблюдения правил техники безопасности с целью предотвращения телесных повреждений.

### «ВАЖНОЕ ПРИМЕЧАНИЕ!

Данная инструкция составлена для того, чтобы предоставить пользователю пылесоса информацию о мерах предосторожности и правилах техники безопасности с целью обеспечения безопасности пользователей и поддержания пылесоса в надлежащем рабочем состоянии.

Персонал, допущенный к работе, должен ознакомиться с инструкцией перед запуском пылесоса.

Храните инструкцию поблизости от машины в защищенном сухом месте, в недосягаемости для прямого солнечного света. Инструкция должна находиться под рукой, чтобы можно было при необходимости воспользоваться ею.

Данная инструкция отражает передовую технологию на момент продажи изделия, и не может считаться адекватной, если в дальнейшем были произведены модификации, за исключением случаев установки комплекта Nilfisk-Advance.

Производитель оставляет за собой право обновлять промышленный ассортимент и соответствующие инструкции без обязательства совершенствовать выпускаемые ранее машины и вносить поправки в инструкции.

Если у вас имеются сомнения, обращайтесь в ближайший центр послепродажного обслуживания или в Nilfisk-Advance.

### Описание:

Данный пылесос подходит для коммерческого использования, например, в гостиницах, школах, больницах, на заводах, в магазинах или офисах, а также для сдачи напрокат

Данный пылесос предназначен для сборки стружки, обрезков, пыли и прочих отходов.

Пылесос был разработан и сконструирован для эксплуатации в производственной среде, в чистых производственных помещениях, где его можно использовать в целях проведения стандартной уборки. Воздух проходит через фильтрующую поверхность, на которой оседают твердые частицы, находящиеся в подвешенном состоянии.

Пылесос оборудован стандартными выхлопными фильтрами ULPA U 15, что делает его пригодным для эксплуатации в чистых производственных помещениях согласно стандартам ISO 5 и ISO 6 (а в стандартных условиях, даже согласно стандарту ISO класса 4).

Модель класса "Н" оборудована предшествующим фильтром HEPA H 13, имеется в наличии и последующий фильтр ULPA U 15. Данный пылесос подходит для сбора пыли класса "Н", опасной для здоровья.

Модели IVT 1000 CR / IVT 1000 CR "Н" могут быть оборудованы стандартными пылевыми мешками (для пыли, не опасной для здоровья) или «безопасным мешком», который подходит для сбора опасной для здоровья пыли класса "Н".

Имеется в наличии также модель пылесоса с «безопасным пакетом» – данный пылесос оборудован бункером для

сбора пыли со встроенным фильтром HEPA – для сбора опасной для здоровья пыли. Бункер заменяется целиком после использования.

Установленный в пылесосе манометр (только в моделях класса "Н") предоставляет оператору информацию о состоянии фильтров: увеличение давления свидетельствует о снижении мощности всасывания пылесоса.

Высокое качество функционирования пылесоса гарантировано благодаря строгой процедуре проведения тестирования.

Пылесос произведен с использованием компонентов из нержавеющей стали AISI 316.

Все материалы и компоненты были подвержены ряду строжайших тестирований на разных этапах производства с целью подтверждения совместимости с установленными стандартами высокого качества.

## 2 – Меры предосторожности в целях безопасности

Перед эксплуатацией

Проверяйте регулярно шнур питания на предмет повреждений, например, трещин или признаков износа.

Если шнур питания поврежден, его следует заменить, воспользовавшись услугами специалиста сервисного центра Nilfisk-Advance или электрика с целью предотвращения возникновения опасной ситуации во время эксплуатации пылесоса. Используйте только такой шнур, который рекомендован в руководстве по эксплуатации.

Не допускайте повреждения шнура питания (н-р, не переезжайте шнур пылесосом и не сгибайте его).

Отключайте шнур от электросети только путем извлечения вилки (не тяните шнур и не дергайте за него).

### 2.1 – Общие меры предосторожности

Для Вашей безопасности:



Допускайте к работе с пылесосом только тех людей, которые прошли подготовку по его эксплуатации и получили разрешение.

Несмотря на простоту в управлении, пылесос не пригоден для использования детьми. Правила эксплуатации пылесоса определяются действующими национальными постановлениями. Наряду с инструкциями по эксплуатации и обязательными правилами техники безопасности, действующими в конкретной стране, соблюдайте общие нормы техники безопасности и надлежащего использования.

Не используйте ненадежные приспособления.

Прежде чем приступить к использованию, обслуживанию или эксплуатации пылесоса, досконально изучите информацию, содержащуюся в данной инструкции.

Никогда не допускайте лиц, не имеющих разрешение, к эксплуатации пылесоса.

Никогда не носите расстегнутую или свободную одежду, которая может попасть в узлы пылесоса. Носите подходящую одежду.

Обратитесь к своему работодателю за информацией о мерах безопасности и о специальных средствах предотвращения несчастных случаев, которые могут использоваться для личной безопасности.

Помещения, в которых производится техническое обслуживание и ремонт (текущий или внеочередной), должны быть чистыми и сухими.

Всегда должны быть в наличии соответствующие инструменты.

Во время ремонтных работ, пылесос должен находиться в

неподвижном состоянии, следует отсоединить его от электроснабжения. Нельзя выполнять ремонтные работы, не получив на это специальное разрешение.

## 2.2 Важные предупреждения

**ВНИМАНИЕ** Данный пылесос предназначен только для сухой уборки, нельзя использовать или хранить пылесос вне помещения в условиях повышенной влажности.

Для того, чтобы снизить риск возникновения пожара, поражения электрическим током или получения травмы:

Не оставляйте включенный пылесос без присмотра. Отключайте пылесос от сети питания, если Вы им не пользуетесь, или на время технического обслуживания.

Не допускайте использования пылесоса в качестве игрушки.

При эксплуатации пылесоса вблизи детей требуется особое внимание.

Используйте пылесос только согласно данной инструкции. Используйте только рекомендованные производителем аксессуары.

Не используйте пылесос, если повреждены шнур или вилка. Если пылесос работает ненадлежащим образом, если Вы его уронили, если он поврежден, был оставлен вне помещения, или если Вы его уронили в воду, следует отвезти пылесос в сервисный центр.

Не тяните за шнур и не несите пылесос, держась за шнур, не используйте шнур в качестве ручки, не зажимайте шнур закрытой дверью и не протягивайте шнур вокруг острых краев. Не переезжайте шнур пылесосом. Держите шнур питания вдали от нагретых поверхностей.

Проверяйте регулярно шнур питания на предмет повреждений, таких как трещины или признаки износа. При обнаружении повреждения замените шнур питания, прежде чем продолжить эксплуатацию пылесоса. Используйте только такой шнур, который рекомендован в разделе «рекомендуемые запасные части» руководства по эксплуатации.

Не отключайте пылесос от сети питания, потянув за шнур. Для того, чтобы отключить пылесос от сети, следует взяться за вилку, а не за шнур питания.

Не прикасайтесь к вилке или пылесосу мокрыми руками.

Не помещайте какие-либо предметы в отверстия.

Не пользуйтесь пылесосом при заблокированном всасывающем или выпускном отверстии, освобождайте отверстие от грязи, пуха, волос или прочих материалов, которые могут снизить поток воздуха.

Не допускайте попадания свободной одежды, волос в отверстия или вращающиеся части, а также не прикасайтесь к ним пальцами или другими частями тела.

Ни при каких условиях нельзя использовать пылесос для сбора горячих материалов. В частности, нельзя использовать пылесос для чистки открытых и закрытых каминов, печей или аналогичных объектов, содержащих горячий или раскаленный пепел.

Не используйте пылесос, если не установлены пылевой мешок и/или фильтры.

Перед отключением пылесоса от сети питания выключите все кнопки управления.

При уборке лестниц следует быть особенно осторожным.

Нельзя использовать пылесос для уборки легковоспламеняющихся или взрывоопасных материалов, а также во взрывоопасной атмосфере..

## 2.3 Инструкции по заземлению

Данный пылесос должен быть заземлен. Если произойдет сбой электричества или пылесос выйдет из строя, заземление обеспечивает путь наименьшего сопротивления для электрического тока с целью снижения риска поражения электрическим током. Вилка должна вставляться в соответствующую розетку, правильно установленную и заземленную в соответствии со всеми местными нормативными актами и распоряжениями.

**ВНИМАНИЕ** – неправильное соединение заземляющего провода может привести к поражению электрическим током.

Проконсультируйтесь с квалифицированным электриком или специалистом по техническому обслуживанию, если сомневаетесь в том, правильно ли заземлена розетка. Не видоизменяйте вилку шнура питания, которым снабжен пылесос – если вилка не подходит для розетки, для установки соответствующей розетки, необходимо воспользоваться помощью квалифицированного электрика.

### Внимание!!

Ни при каких условиях, пользователь не должен сам пытаться ремонтировать пылесос.

Все попытки пользователя или неавторизованного персонала разобрать, модифицировать или отремонтировать любую деталь пылесоса приведут к аннулированию гарантии. В случае неисправности пылесоса, обращайтесь в ближайший центр послепродажного обслуживания.

## 3 – Данные о пылесосе

### 3.1. Идентификационные данные.

При обращении в центр послепродажного обслуживания компании Nilfisk-Advance, всегда указывайте все идентификационные данные пылесоса.

Точная идентификация модели пылесоса и серийный номер позволят избежать предоставления неправильной информации.

Табличка с техническими данными пылесоса изображена на Рис. 1

Ф Тип

В Электрическая мощность

С Серийный номер – ууwwXXXX

(уу = год ww = неделя XXXX = номер

D Рабочая частота

E Категория по сбору пыли

F Номер для ссылки

G Электрическое напряжение

H Макс. ток

### 3.2 – Основные узлы (Рис. 2 / 3 / 4)

Данный перечень основных узлов поможет пользователю понять термины, используемые в данной инструкции.

Рис. 2 Стандартная модель

1. Верхняя часть с двигателем, включая рукоятку
2. Кнопка Вкл./Выкл.
3. Крышка выхлопного фильтра
4. Выхлопной фильтр ULPA U 15
5. Верхний контейнер
6. Главный фильтр класса “М” Goretex® PTFE
7. Контейнер для пыли
8. Фиксаторы из нержавеющей стали
9. Тележка

Рис. 3 Модель класса “Н”

1. Верхняя часть с двигателем, включая рукоятку

2. Кнопка Вкл./Выкл.
3. Крышка выхлопного фильтра
4. Выхлопной фильтр ULPA U 15
5. Верхний контейнер
6. Вакуумметр / манометр
8. Фильтр класса "Н" HEPA H 13
9. Контейнер для пыли
10. Заглушка для впускного отверстия
11. Фиксаторы из нержавеющей стали
12. Тележка

Рис. 4 Модель с «Безопасным пакетом»

1. Верхняя часть с двигателем, включая рукоятку
2. Кнопка Вкл./Выкл.
3. Крышка выхлопного фильтра
4. Выхлопной фильтр ULPA U 15
5. Верхний контейнер
7. Блок с «безопасным пакетом»
8. Фильтр HEPA H 13, установленный внутри блока «безопасным пакетом»
9. Фиксаторы из нержавеющей стали
10. Тележка

## 4 – Безопасность

### Внимание!!

Перед запуском и эксплуатацией пылесоса, проверьте, правильно ли размещены и срабатывают все фиксаторы. Нельзя изменять предохранительные устройства. Всегда проверяйте, установлены ли защитные и предохранительные устройства, в начале каждой рабочей смены или перед эксплуатацией машины. Если устройства не установлены, выключите пылесос и доложите о неисправности.

Пылесос сконструирован с особым учетом безопасности оператора.

Соблюдайте процедуры технического обслуживания и придерживайтесь информации, предоставленной в данном руководстве.

Нельзя использовать сжатый воздух для чистки пылесоса или его узлов.

Никогда не открывайте контейнер для сбора мусора при работающем пылесосе.

Перед тем, как подключить пылесос к сети электрического питания, проверьте, соответствуют ли значения напряжения и частоты значениям, указанным в паспортной табличке пылесоса.

Подключайте пылесос к сети электрического питания, имеющей работающую цепь заземления.

Только авторизованный персонал может быть допущен к работе с электрическими узлами пылесоса, пылесос должен быть отключен от сети питания.

Нельзя передвигать пылесос, потянув за шнур питания. Таким образом, может быть поврежден сам пылесос, а оператор может быть поражен электрическим током.

## 5 – Тестирование, доставка, установка

### 5.1 – Тестирование

Пылесос прошел тестирование на нашем заводе с целью проверки его надлежащего функционирования.

На этом этапе тестирования производились проверки показателей всасывания.

Данные проверки гарантируют оптимизацию пылесоса в соответствии с той функцией, для которой он предназначен.

### 5.2 – Доставка и разгрузка

Пылесос упакован в картонную коробку.

При получении пылесоса проверьте его на скрытое повреждение. Если обнаружено повреждение, немедленно свяжитесь с транспортной компанией для подачи искового заявления.

Пылесос можно хранить при температуре от 0 до 50°C и при относительной влажности 65%.

Прежде чем поместить пылесос на хранение, необходимо

осуществить его чистку в соответствии с инструкциями. Пылесос можно эксплуатировать при температуре в диапазоне от -5 до +50°C и при относительной влажности 65%.

Утилизация упаковки должна производиться в соответствии с установленными нормативными актами. Утилизация пылесоса, не подлежащего дальнейшему использованию, осуществляется в соответствии с установленными нормативными актами.

Для чистки пылесоса используйте только утвержденные, серийно выпускаемые, невоспламеняющиеся и нетоксичные средства.

Детали и аксессуары пылесоса, изготовленные из нержавеющей стали, могут промываться в автоклаве при температуре 121°C.

### 5.3 – Гарантийное свидетельство

Гарантийное свидетельство упаковывается вместе с пылесосом.

### 5.4 – Установка пылесоса

#### Внимание!!

Пользователь отвечает за установку пылесоса в соответствии с местными нормативными актами. Оборудование должен устанавливать квалифицированный специалист, который ознакомился с инструкциями, представленными в данном руководстве, и понял их содержание.

Поверхность пола, на котором эксплуатируется пылесос, должна быть ровной, плоской и гладкой.

Если пылесос должен эксплуатироваться в зафиксированном положении, вокруг должно быть достаточно свободного пространства для обеспечения свободы передвижения. Следует также убедиться в том, что обслуживающий персонал работает без затруднений.

### 5.5 – Подсоединение к сети электрического питания

#### Внимание!!

Убедитесь в том, что значения напряжения и частоты электрической сети соответствуют значениям, указанным в табличке технических данных, описанной в параграфе 3.1 (табличка с техническими данными).

Все работы по установке и обслуживанию электрических узлов должны выполняться специалистами.

Оборудование подключайте к сети с заземлением.

Убедитесь в том, что электроснабжение соответствует значениям, указанным в табличке с техническими данными.

## 6 – Рычаги управления (Рис. 5)

1. Кнопка Вкл./Выкл.
2. Вакуумметр / манометр (только в моделях класса "Н")

## 7 – Запуск и остановка

### 7.1 – Предостережение

#### Внимание!!

Запрещено использовать пылесос персоналу, не имеющему полномочий на это.

### 7.2 – Запуск / Останов

Проверьте, подключен ли пылесос к сети питания.

Проверьте, в частности, соответствуют ли значения напряжения в сети и частоты значениям, указанным в табличке с техническими данными. (см. Рис. 1).

Закрепите аксессуары к всасывающей линии. С помощью фиксатора из нержавеющей стали закрепите шланг к всасывающей линии.

Переместите пылесос в место уборки, затем заблокируйте колеса, опустив рычаг вниз.

Пылесос включается и выключается с помощью серой кнопки Вкл./ Выкл., расположенной в верхней части двигателя.

## 8. – Эксплуатация пылесоса (Рис. 7)

### 8.1 – Правильная эксплуатация пылесоса

Перед эксплуатацией пылесоса, подсоедините всасывающий шланг к всасывающей линии, как указано в параграфе 7.2.

Старайтесь, по возможности, держать всасывающие шланги в прямом положении.

Не сгибайте и не скручивайте шланги, так как это может привести к их избыточному износу и засорению.

Когда пылесос включен, во всасывающей линии создается всасывающая тяга, которая всасывает мусор.

Мусор поступает по шлангу и аксессуарам через впускное отверстие «4» и попадает в контейнер «6».

Тип А. В стандартных моделях могут использоваться пылевые мешки Nilfisk.

Для опорожнения контейнера, открепите фиксаторы из нержавеющей стали и поднимите верхнюю часть, которая включает узел двигателя/фильтра.

Устанавливайте пылевой мешок следующим образом:

Проколите отверстие в пылевом мешке и поместите мешок в нижний контейнер.

Обеими руками натяните синюю пластинку мешка для пыли на всасывающее отверстие.

Осторожно разверните мешок для пыли. Поместите верхний контейнер на место и закрепите фиксаторы из нержавеющей стали.

#### Примечание

Тяга всасывания зависит от размера и качества мешка для пыли. Используйте только оригинальные мешки Nilfisk. Если не используются мешки для пыли Nilfisk, а используются другие мешки, может возникнуть ограничение потока воздуха, может перегреться двигатель или произойти какое-либо повреждение.

#### Только модели класса “Н”:

Для моделей класса “Н” используется система с «безопасным пакетом». Система с «безопасным пакетом» включает мешок для пыли, одобренный VIA для моделей класса “М”. Мешок для пыли включает сито и помещен в пластиковый пакет.

Вставьте мешок для пыли в контейнер. Фланец мешка должен быть направлен в сторону всасывающего отверстия.

Вдавите фланец во впускное отверстие до усадки.

Пластиковый пакет должен прилегать к нижней части и стенкам контейнера. Оторвите край пакета, который выходит за край контейнера, и разгладьте пакет.

#### Только модели с «безопасным пакетом»:

Перед тем, как включить пылесос, убедитесь в том, что двигатель и верхний контейнер расположены правильно над блоком с безопасным пакетом.

Блок с безопасным пакетом, который производится для сбора пыли, опасной для здоровья, после использования выбрасывается.

### 8.2 – Чистка главного фильтра (стандартная модель)

Для поддержания всасывающей тяги на постоянном уровне, необходимо содержать фильтр в чистоте, вытряхивая его через регулярные интервалы.

Снимите блок с двигателем, разблокировав фиксаторы из нержавеющей стали.

Выньте нижнюю пластину фильтра, поднимите ее вверх и слегка встряхните. Во время встряхивания не отсоединяйте шланг. Фильтр нельзя мыть или чистить щеткой!

#### Только модели класса “Н”

Система оснащена вакуумметром / манометром, который позволяет вам следить за потоком воздуха, что дает возможность обеспечивать оптимальную скорость потока воздуха во всасывающем шланге. Если стрелка манометра перемещается из зеленой зоны в красную зону, когда вы

поднимаете насадку от очищенного пола, это означает, что мешок для пыли заполнен и его необходимо заменить.

#### Внимание!!

Необходимо проверять уровень заполнения мешка для пыли через регулярные промежутки времени. Проверка уровня заполнения мешка для пыли посредством манометра не предоставляет 100-процентное свидетельство того, что мешок не заполнен.

#### Внимание!!

Главный фильтр не предназначен для чистки. Если мешок для пыли был заменен, а стрелка манометра не возвращается в зеленую зону, это означает, что необходимо также заменить главный фильтр.

### 8.3 – Опорожнение контейнера / замена мешка (Рис. 9)

В первую очередь, выключите двигатель и подождите некоторое время, чтобы пыль, собранная пылесосом, осела на дно. Затем вы можете отделить контейнер для сбора мусора от верхней части пылесоса:

Включите двигатель, чтобы с фильтра не сыпалась пыль.

Откройте фиксаторы из нержавеющей стали, поднимите верхнюю часть пылесоса и поместите ее на опорную раму. Замените систему утилизации, мешок для пыли.

Приподнимите верхнюю часть пылесоса.

Выключите двигатель.

Поместите верхнюю часть пылесоса на место и закрепите, зажав фиксаторы.

#### Только модели класса “Н”: (Рис. 10)

Использование системы с «безопасным пакетом» для сбора пыли класса Н

Как только мешок заполнен

Откройте фиксаторы и поднимите верхнюю часть.

Включите двигатель, чтобы пыль не сыпалась с фильтра.

Не отсоединяйте шланг или закройте, задвинув задвижку! Снимите верхнюю часть и замените систему с безопасным мешком.

После того, как вы открыли пылесос, осторожно выньте пластиковый пакет из бункера, сложите его отверстиями внутрь и закрепите.

Отсоедините заднюю часть соединительного фланца, быстро нажав на него под углом с применением силы, удерживая переднюю часть на соединительном блоке. Теперь видно гибкое соединение пластмассового шланга, которое может быть снято со связующим элементом пластмассового кабеля, для чего нужно просто вытянуть их вместе.

Убедившись в том, что не может произойти утечка пыли, отсоедините переднюю часть фланца от соединительного элемента.

Установка безопасного пакета для пыли Поместите специальный мешок для пыли в контейнер так, чтобы его отверстие было направлено к впускному отверстию контейнера.

Натяните отверстие специального мешка для пыли на впускное отверстие контейнера до упора – не вращайте. Затем сложите пластиковый пакет вниз над краем контейнера.

Натяните часть пластикового пакета, которая выходит за края контейнера, на фланец (до соединения верхней и нижней частей пылесоса).

Приподнимите верхнюю часть пылесоса.

Выключите двигатель.



Поместите верхнюю часть пылесоса на место и закрепите с помощью фиксаторов.

## 9. – Классы пыли

Используются в соответствии со стандартами. Проверьте, для сбора какой пыли предназначен ваш пылесос (см. табличку с техническими данными). Пылесос нельзя использовать для одновременного сбора пыли разных категорий, если не используются специальные аксессуары.

### Пыль класса “L”

(Незначительный уровень опасности – согласно норме EN 60335-2-69).

В соответствии с нормой EN 60335-2-69, данный промышленный пылесос одобрен для сбора пыли класса “L” и подходит для сбора сухой, невоспламеняющейся и нетоксичной пыли с МАК-параметрами более 1мг/м<sup>3</sup>; очищенный воздух подается назад в рабочее помещение.

### Пыль класса “M”

(Средний уровень опасности – согласно норме EN 60335-2-69).

В соответствии с нормой EN 60335-2-69, данный промышленный пылесос одобрен для сбора пыли класса “M” и подходит для сбора сухой, невоспламеняющейся и нетоксичной пыли с МАК-параметрами более 1мг/м<sup>3</sup>; очищенный воздух подается назад в рабочее помещение.

### Пыль класса “H”

(Высокий уровень опасности – согласно норме EN 60335-2-69).

В соответствии с нормой EN 60335-2-69, данный промышленный пылесос одобрен для сбора пыли класса “H” и подходит для сбора сухой, невоспламеняющейся и нетоксичной пыли со всеми предельными значениями МАК-параметров, а также сухой, невоспламеняющейся пыли, имеющей в своем составе канцерогенные вещества. Очищенный воздух подается назад в атмосферу рабочего помещения.

## 10 – Техническое обслуживание

### 10.1 – Предисловие

#### Внимание!!

Все работы по техническому обслуживанию и чистке пылесоса должны проводиться при выключенном двигателе и отключенной подаче электропитания. Блок всасывания не нуждается в особом уходе или смазке.

Однако, следует помнить, что правильная эксплуатация и техническое обслуживание являются существенными факторами для обеспечения безопасности и эффективности пылесоса.

С целью обеспечения бесперебойной и постоянной эксплуатации пылесоса и во избежание аннулирования гарантии, следует использовать только оригинальные запасные части Nilfisk-Advance A/S, если необходим ремонт.

### 10.2 – Проверки и осмотры при запуске

Пользователь должен провести осмотр, выполнив приведенные ниже операции, чтобы убедиться в том, что пылесос не был поврежден во время транспортировки.

#### 10.2.1 – До начала работы:

Проверьте, соответствуют ли значения напряжения в сети заданным значениям (см. табличку с техническими характеристиками, представленную в параграфе 3.1 (Рис. 1))

#### 10.2.2 – При работающем пылесосе

Проверьте, достаточно ли плотно прилегают все герметичные прокладки. Проверьте, функционируют ли все закрепленные защитные устройства.

Проверьте мощность всасывания, используя такие же материалы, которые будут собираться в процессе работы. Таким образом вы удостоверитесь в том, что все узлы пылесоса функционируют правильно.

### 10.3 – Текущее техническое обслуживание

Строго выполняйте приведенные ниже операции для поддержания пылесоса в надежном рабочем состоянии в течение всего срока службы.

#### 10.3.1 – Перед каждой рабочей сменой:

Проверьте, на месте ли все наклейки с предупреждениями и предостережениями об опасности, и можно ли их прочесть. Замените наклейки, если они повреждены или имеют неполные данные. Проверьте, опорожнен ли контейнер. Опорожните контейнер, если он заполнен. См. параграф 8.3.

#### 10.3.2 – Чистка пылесоса:



Чистка и техническое обслуживание пылесоса должны проводиться в удобном и безопасном месте, не вызывая опасности для обслуживающего персонала и других лиц.

Используемые меры предосторожности включают в себя дезинфекцию перед разборкой пылесоса, соответствующую фильтрованную вентиляцию выхлопного воздуха из помещения разборки, очистку зоны техобслуживания и соответствующую защиту персонала.

- Внешние детали пылесосов класса M и H должны быть продезинфицированы методом очистки и всасывания, очищены от пыли или обработаны герметиком перед извлечением из опасной зоны. Все детали пылесоса считаются загрязненными при извлечении из опасной зоны, поэтому следует принимать соответствующие меры для предотвращения распространения пыли.
- Детали пылесоса подразделяются на детали, способные и НЕ способные выдерживать автоклавную обработку.
- Очистка и дезинфекция всех деталей из нержавеющей стали может производиться в автоклаве при температуре 121 C – таким образом обеспечивается абсолютная дезинфекция.
- Детали, способные выдержать автоклавную обработку:
  - o Тележка
  - o Контейнер для пыли
  - o Контейнер для фильтра
  - o Фиксаторы из нержавеющей стали
  - o Кабели заземления с оплеткой из нержавеющей стали
  - o Шурупы, гайки и т.д.
  - o Верхняя крышка фильтра
  - o Уплотнители из силиконового каучука для выхлопного фильтра
  - o Все патрубки, насадки и шланг из белого силикона.
- Для обеспечения абсолютной чистоты поверхностей пылесоса и предотвращения размножения бактерий или подобных организмов, чистка всех деталей, не способных выдержать автоклавную обработку, производится с помощью соответствующих моющих /дезинфицирующих средств.



- Детали, НЕ способные выдержать автоклавную обработку:
  - o Блок с двигателем
  - o Датчик вакуума
  - o Рукоятка
  - o Кабель
- Для обеспечения полноценной очистки деталей, НЕ способных выдержать автоклавную обработку, прежде чем приступить к чистке, необходимо разобрать пылесос.
- Разборка пылесоса должна производиться в соответствии с инструкциями, представленными выше в данном разделе.
- Чистка головки двигателя:
  - o Очистите пространство вокруг собранного пылесоса.
  - o Разберите пылесос, разблокировав фиксаторы из нержавеющей стали.
  - o Отсоедините кабель от головки двигателя
- Протрите кабель, используя соответствующее моющее средство.
- o Открутите 2 шурупа, которыми крепится рукоятка (чистку шурупов можно производить в автоклаве).
- Протрите рукоятку, используя соответствующее моющее средство.
- o Открутите крышку выхлопного фильтра – крепится 4-мя шурупами.
- Чистка крышки из нержавеющей стали и шурупов может производиться в автоклаве при температуре 121 С.
- Чистка прокладок, расположенных между блоком двигателя и выхлопным фильтром, может производиться в автоклаве при температуре 121 С (Прокладки изготовлены из специального силиконового каучука).
- Нельзя производить чистку выхлопного фильтра ULPA. Данный фильтр подлежит утилизации в специальном пакете из непроницаемого материала в соответствии с действующими нормативами по утилизации таких отходов.
- o Чистка монтажной плиты для крепления выхлопного фильтра и верхней крышки блока двигателя производится с использованием подходящего моющего средства.
- o Перед чисткой датчика вакуума его необходимо снять с верхней части контейнера.
- В Протрите датчик вакуума (манометр), используя соответствующее моющее средство.
- o Детали, НЕ подлежащие чистке:
  - В Главный фильтр (фильтр HEPA в пылесосах класса Н)
  - В Выхлопной фильтр (ULPA)
  - В Средства сбора пыли (пылевой мешок в стандартных пылесосах или «безопасный пакет для пыли» в пылесосах класса Н)
- o Данные компоненты подлежат утилизации в специальном пакете из непроницаемого материала в соответствии с действующими нормативами по утилизации таких отходов.

## 11 – Замена ильтра

### 11.1 – Замена главного фильтра

#### Внимание!!

Если пылесос использовался для сбора материалов, которые представляют опасность для здоровья оператора, обслуживающий персонал должен использовать соответствующие средства индивидуальной защиты.

При замене главного фильтра. Если это возможно, работайте вне помещения. Старый фильтр подлежит утилизации в специальном пакете из непроницаемого материала в соответствии с действующими нормативами по утилизации таких отходов.

Ослабьте фиксаторы, которыми крепится блок с фильтром.

Снимите верхнюю часть с двигателем.

Снимите сальник, фиксирующий кольцо фильтра в нижней части верхнего контейнера.

Открепите фильтр, расположенный в верхней части контейнера, и положите его в пластиковый пакет. Выполните инструкции, представленные в начале данного параграфа.

Закройте пластиковый пакет, в котором находится фильтр.

Если фильтр загрязнен токсичной или опасной пылью, не выбрасывайте его сами. Передайте его в учреждение, которое занимается утилизацией таких отходов.

Замену главного фильтра и фильтра класса “Н” производите с особой осторожностью, используйте защитную маску типа РЗ для лица.

#### Внимание!!

Замена фильтра является важной операцией.

Для замены фильтра следует использовать фильтры с идентичными характеристиками, площадью фильтрации и аналогичной категории.

Невыполнение этих положений может ухудшить надлежащее функционирование пылесоса.

Установите фильтр в контейнер, выполняя описанную выше процедуру в обратном порядке.

### 11,2 – Замена выхлопного фильтра (Рис. 11)

**Перед тем, как приступить к работе, отсоедините пылесос от источника питания!**

**Внимание:** Соблюдайте соответствующие правила защиты персонала в соответствии с нормами обращения с материалами, содержащимися в фильтре ULPA.

#### Снятие рукоятки

Отсоедините рукоятку, открутив два шурупа.

Высвободите рукоятку, слегка надавив на ее центральную часть.

Надавите и высвободите рукоятку из пазов.

#### Снятие и замена патрона фильтра и прокладок

Открутите четыре шурупа.

Снимите корпус из нержавеющей стали с патроном фильтра.

Замените патрон фильтра и прокладки.

Установите корпус на место, закрутите четыре шурупа.

Установите на место рукоятку и закрепите с помощью 2 шурупов.

Снятый и замененный выхлопной фильтр подлежит утилизации в специальном пакете из непроницаемого материала в соответствии с любыми

действующими нормативами по утилизации таких отходов.  
Замену выхлопного фильтра производите с особой осторожностью, используйте защитную маску типа P3 для лица.

#### Примечание

Выхлопной фильтр является токсичным отходом, и с ним нужно обращаться соответственно.  
Следует передать его в учреждение, которое занимается утилизацией таких материалов.

### 11.3 – Ежегодное техническое обслуживание.

- По крайней мере, один раз в год производитель или лицо, прошедшее обучение, должны производить техническую проверку пылесоса, которая включает осмотр фильтров на предмет повреждений, проверку прокладок на герметичность и проверку функционирования механизмов управления.
- Проверка качества фильтрации пылесосов класса H должна производиться, по крайней мере, один раз в год или чаще, если это определено национальными нормативами. Метод проверки качества фильтрации пылесоса определен в стандарте IEC 60335-2-69 в параграфе AA.22.201.2 – если фильтр не выдерживает проверки, тест следует повторить с использованием нового фильтра.
- Если в процессе технической проверки, обслуживания или ремонтных работ обнаруживаются загрязненные детали, которые нельзя очистить должным образом, эти детали подлежат утилизации в специальных пакетах из непроницаемого материала в соответствии с действующими нормативами по утилизации таких отходов.

## 12. – Рекомендуемые запасные части

Ниже приводится перечень запасных частей, которые должны быть в наличии для того, чтобы ускорить процесс технического обслуживания.

№ детали:

Описание:

81303215	МЕШОК БЕЗОПАСНОСТИ И ЗДОРОВЬЯ
5 ШТ	
81620000	ПЫЛЕВОЙ МЕШОК 6,5 Л, 5 ШТ
80556600	КОМПЛЕКТ ФИЛЬТРА ULPA
80353000	ПРОКЛАДКА ДЛЯ ВХОДНОГО
ОТВЕРСТИЯ	
61909800	ФИЛЬТР GORE-TEX
80386700	ПРОКЛАДКА ДЛЯ КОНТЕЙНЕРА
32410000	КОМПЛЕКТ ФИЛЬТРА HEPA
21545700	КАБЕЛЬ 10 М 3X1,0 ММ

## 13. – Устранение неисправностей

### ● двигатель не заводится

- сгорел предохранитель, следует заменить его,
- могут быть повреждены кабель или настенная розетка, необходимо проверить их.

### ● снижена мощность всасывания

- может быть заполнен мешок для пыли, следует заменить его,
- может быть засорен фильтр, следует встряхнуть его, открыт пропускной клапан.
- Пропускной клапан предохраняет двигатель от перегрева, который может произойти при недостатке охлаждающего воздуха.

Вы не должны высвобождать данный механизм без надобности, закрывая всасывающее отверстие рукой в процессе работы пылесоса.

Если шланг или труба заблокированы, или засорен фильтр, подача воздуха прерывается и является недостаточной, в результате чего открывается пропускной клапан. Нет необходимости в выключении системы при удалении причины блокировки.

Удалив материал, вызвавший блокировку, вы можете продолжить работу.

### ● пылесос останавливается

- тепловой выключатель выключил двигатель по причине возникновения пробки в шланге, жестком переходнике или насадке.
- Следует удалить предмет, образовавший пробку.
- после охлаждения, двигатель включится автоматически.

ТЕХНИЧЕСКИЕ ДАННЫЕ	IVT1000 CR	IVT1000 CRH	IVT1000 CR Safe Pack	IVT1000 CR	IVT1000 CRH	IVT1000 CR Safe Pack
	EU – UK 220–240V	EU –UK 220–240V	EU – UK 220–240V	US 110–120V	US 110–120V	US 110–120V
Номинальная мощность Вт	1200	1200	1200	1100	1100	1100
Класс пыли	M	H	H	M	H	H
Частота (Гц)	50–60	50–60	50–60	50–60	50–60	50–60
Заземленный	X	X	X	X	X	X
Класс защиты (влага, пыль)	IP40	IP40	IP40	IP40	IP40	IP40
Воздушный поток без шланга л/сек – м3/ч	38 – 1368	35 – 1260	35 – 1260	36 – 1296	34 – 1224	34 – 1224
Вакуум кПа – гПа	19,8 – 198	20 – 200	20 – 200	19,6 – 196	19,8 – 198	19,8 – 198
ВАКУУМ МАКС. (кПа) – (гПа)	19,8 – 198	20 – 200	20 – 200	19,6 – 196	19,8 – 198	19,8 – 198
Мощность всасывания со шлангом Вт	250	236	236	240	232	232
Уровень звукового давления при 1,5 м ЛПа – дБ(А) (ISO 3744)	61	61	61	61	61	61
Тип основного фильтра	GORETEX PTFE	HEPA H13	HEPA H13	GORETEX PTFE	HEPA H13	HEPA H13
Площадь главного фильтра см2	2100	2573	2573	2100	2573	2573
Отводящий фильтр, ULPA, площадь поверхности U15 см2	2573	2573	2573	2573	2573	2573
Емкость контейнера л	12,5	12,5	–	12,5	12,5	–
Емкость пылесборника л	6,5	8	6,5	6,5	8	6,5
Вводное отверстие (мм)	32	32	32	32	32	32
Длина x ширина x высота (см)	Ø30 x 62,5	Ø30 x 72,5	Ø30 X 70	Ø30 x 62,5	Ø30 x 72,5	Ø30 X 70
Вес кг	7,75	9,2	8,2	7,75	9,2	8,2

Технические характеристики и особенности конструкции могут изменяться без предварительного уведомления.

## 1 - Giriş

Elinizde bulunan makinenin işletme güvenliği, makine ile her gün çalışan kişilerin sorumluluğundadır.



Elektrikli süpürgeyi kullanmadan önce, her zaman işletme talimatlarını okuyunuz ve talimatlara mutlaka uyunuz.



Bu simge, kişilere gelecek zararın önlenmesi için uyulması gereken güvenlik talimatlarını belirtmek üzere kullanılır.

### “ÖNEMLİ NOT!

Bu kılavuz, kullanıcıların güvenliğini sağlamak ve makinenin iyi durumda kalmasına imkan vermek üzere gerekli önlemler ve düzenlemeler hakkında makine kullanıcılarını bilgilendirmek amacıyla hazırlanmıştır. Makine ile çalışma yetkisi olan personel, makineyi çalıştırmadan önce kılavuzu okuyarak anlamalıdır. Kılavuzu makinenin yanında, korumalı ve kuru bir yerde, doğrudan güneş ışığından uzakta ve gerektiğinde hemen bakılabilecek şekilde saklayınız. Bu kılavuz, satış sırasındaki en gelişkin teknolojiyi yansıtmaktadır ve Nilfisk-Advance kitinin tesis edildiği durumlar haricinde, daha sonra yapılacak değişiklikler söz konusu olduğunda uygun olarak kabul edilmez. İmalatçı, önceki makineler ve kılavuzları güncelleme zorunluluğu olmaksızın üretim yelpazesi ve ilgili kılavuzları güncelleme hakkını saklı tutar. Herhangi bir şüpheli durumda en yakın Satış Sonrası Servis Merkezi veya Nilfisk-Advance'e danışınız.

### Açıklama:

Bu makine, oteller, okullar, hastaneler, fabrikalar, dükkanlar, ofisler ve kiralama işletmeleri gibi ticari kullanıma uygundur.

Bu makine, talaş, kırıntılar, toz ve çeşitli atık malzemeleri alacak şekilde tasarlanmıştır.

Elektrikli süpürge, normal temizleme amaçlarına yönelik olarak işlev görebileceği temiz oda alanları gibi endüstriyel ortamlarda kullanılmak üzere tasarlanmış ve yapılmıştır.

Hava, bir filtreleme yüzeyinden geçer ve burada süspansiyondaki katı maddeler tutulur.

Makine standart olarak ULPA U 15 egzoz filtreleri ile donatılmıştır ve bu nedenle ISO 5 ve ISO 6 temiz oda alanlarında kullanıma uygundur (normal koşullarda ISO sınıf 4 dahildir).

Yukarı yönde HEPAH 13 filtresi ve aşağı yönde ULPA U 15 filtresi ile donatılmış bir “H” sınıfı versiyon da mevcuttur.

Bu makine “H” sınıfı sağlık için tehlikeli olan tozlara yönelik olarak uygundur.

IVT 1000 CR / IVT 1000 CR “H”, standart toz torbaları (zararlı olmayan toz) ile ya da “H” sınıfı zararlı tozlar için uygun “güvenli torbalar” ile donatılabilir.

Makinenin ayrıca bir “Güvenli Paket” versiyonu mevcuttur - bu makine tehlikeli tozlar için kullanılmak üzere HEPA filtresi bulunan bir toz toplama sepetine sahiptir. Kullanımdan sonra sepetin tamamı değiştirilir. Makine üzerinde bulunan basınç ölçer (sadece “H” sınıfı), filtre koşulları hakkında görevliye uyarılarda bulunur: basınçtaki bir artış makinenin emme gücünde bir azalmaya yol açmaktadır.

Elektrikli süpürgeyi yüksek kalitesi, en zorlu testler yoluyla garanti edilmektedir.

Makine, AISI 316 paslanmaz çelikten imal edilmiştir. Bütün malzemeler ve bileşenler, belirlenen yüksek kalite standartlarına uygun olmalarını sağlamak üzere çeşitli üretim aşamaları boyunca bir dizi katı denetim işlemlerine tabi tutulmaktadır.

## 2 - Güvenlik önlemleri

Çalıştırmadan önce

Güç kablosunu düzenli olarak kontrol ederek, çatlak veya eskime gibi hasar belirtileri olup olmadığına bakınız.

Güç kablosu hasarlı ise, elektrikli süpürgeyi kullanımına devam edilmeden önce tehlikenin önüne geçilmesi için, güç kablosu Nilfisk-Advance Servisi veya bir elektrikçi tarafından değiştirilmelidir. Sadece işletme kılavuzunda belirtilen türde güç kablosu kullanınız.

Güç kablosuna zarar vermeyiniz (örn, üzerinden geçerek veya ezerek).

Güç kablosunu çıkarmak için sadece fişi çekiniz (güç kablosunu çekmeyiniz veya zorlamayınız).

### 2.1 - Genel önlemler

Kendi güvenliğiniz için:



Elektrikli süpürgeyi sadece makinenin kullanımında eğitimli ve kullanım konusunda açıkça yetkilendirilmiş kişilerce kullanılmasına izin veriniz. Elektrikli süpürge, basit kullanım koşullarına rağmen çocuklar için uygun değildir. Elektrikli süpürgeyi kullanımı, geçerli ulusal düzenlemelere tabidir. Kullanımın gerçekleştiği ülkede geçerli olan işletme talimatları ve bağlayıcı kaza önleme düzenlemelerine ilave olarak, güvenlik ve uygun kullanıma yönelik kabul görmüş düzenlemelere uyunuz. Güvenli olmayan çalışma teknikleri kullanmayınız.

Elektrikli süpürgeyi herhangi bir şekilde çalıştırmadan, kullanmadan, onarmadan veya işletmeden önce bu kılavuzun içeriğini tam olarak öğreniniz.

Yetkisiz personelin elektrikli süpürge üzerinde çalışmasına kesinlikle izin vermeyiniz.

Elektrikli süpürgeyi içine çekilebilecek olan düğmesiz veya bol giysiler giymeyiniz. Uygun giysiler giyiniz.

Kişisel güvenliği sağlamak için mevcut güvenlik hükümleri ve özel kaza önleme cihazları konusunda işvereninize danışınız.

Bakım işlemlerinin gerçekleştirildiği bölge (normal ve olağanüstü), her zaman temiz ve kuru olmalıdır.

Her zaman uygun aletler mevcut olmalıdır.

Anarımlar, ancak makinenin çalışmadığı ve elektrik kaynağına bağlı olmadığı durumlarda yapılmalıdır. İlk önce gerekli izni almadan onarım gerçekleştirmeyiniz.

### 2.2 Önemli uyarılar

**DİKKAT** Bu makine sadece kuru kullanıma uygundur ve ıslak koşullarda kullanılamaz veya dış mekanda saklanamaz.

Yangın, elektrik çarpması veya kişisel yaralanma riskini azaltmak için:

Prize takılıyken makinenin yanından ayrılmayınız.

Kullanılmadığı ve bakım yapılacağı zaman makineyi prizden çıkarınız.

Oyuncak olarak kullanılmasına izin vermeyiniz. Çocuklar tarafından ya da çocukların yakınında kullanıldığında gerekli dikkat gösterilmelidir. Makineyi sadece bu kılavuzda açıklanan şekilde kullanınız. Sadece imalatçı tarafından tavsiye edilen aksesuarlar ve yedek parçaları kullanınız. Hasarlı kablo veya fiş ile kullanmayınız. Cihazın gerektiği gibi çalışmaması, düşürülmesi, hasar görmesi, dış mekanda bırakılması veya suya düşürülmesi halinde, cihazı bir servis merkezine götürünüz.

Makineyi kablosundan çekmeyiniz veya taşımayınız, kabloyu tutacak olarak kullanmayınız, kablo üzerinden kapı kapatmayınız veya kabloyu keskin kenarlar veya köşelerden geçirmeyiniz. Cihazı kablunun üzerinden geçirmeyiniz. Kabloyu sıcak yüzeylerden uzak tutunuz. Güç kablosunda çatlak veya eskime gibi hasar olup olmadığını düzenli olarak kontrol ediniz. Hasar tespit edilirse, kullanmadan önce kabloyu değiştiriniz. Güç kablosunu sadece talimat kılavuzundaki "tavsiye edilen yedek parçalar" bölümünde belirtilen tipteki ürünlerle değiştiriniz.

Kablunun kendisini çekerek makineyi prizden çıkarmayınız. Prizden çıkarmak için, kabloyu çekmek yerine fişten tutarak çıkartınız.

Fişi veya makineyi ıslak ellerle tutmayınız.

Makine ağızlarına herhangi bir cisim koymayınız.

Herhangi bir ağız tıkalı durumda iken kullanmayınız; toz, tüy, saç ve hava akımını azaltacak cisimleri temizleyiniz.

Saç, bol giysiler, parmaklar ve vücudun bütün azalarını makine ağızlarından ve hareketli parçalardan uzak tutunuz.

Makine hiçbir koşulda sıcak maddelerin çekilmesi için kullanılmamalıdır. Makine özellikle açık ve kapalı şömineler, ocaklar veya sıcak ya da sönmemiş kül içeren benzeri malzemeleri temizlemek için kullanılmamalıdır.

Toz torbası ve/veya filtreler yerinde olmadan kullanmayınız.

Fişten çıkarmadan önce bütün kumanda donanımını kapatınız.

Merdivenlerde temizlik yaparken ayrıca dikkat gösteriniz.

Makine, patlayıcı veya yanıcı malzemeleri almak için veya patlayıcı bir ortamda kullanılmamalıdır.

### 2.3 Topraklama talimatları

Bu cihaz topraklanmalıdır. Arıza yapması veya bozulması halinde, topraklama, elektrik çarpması riskini azaltmak üzere elektrik akımı için bir en az direnç yolu sağlar. Fiş, bütün yerel düzenleme ve kurallara uygun olarak tesis edilen ve topraklanan uygun bir prize takılmalıdır.

UYARI - teçhizat topraklama iletkeninin yanlış bağlantısı elektrik çarpması riskine yol açabilir.

Prizin uygun biçimde topraklandığından emin değilseniz, yetkili bir elektrikçi veya servis personeline danışınız. Cihaz ile birlikte verilen fişi değiştirmeyiniz - prize uymuyorsa yetkili bir elektrikçi tarafından uygun tesisatın düzenlenmesini sağlayınız.

### Dikkat!!

Kullanıcı hiçbir şekilde teçhizatı kurcalamamalıdır. Kullanıcı veya yetkisiz personel tarafından elektrikli süpürge'nin herhangi bir parçasını sökme, değiştirme

veya daha genel anlamda kurcalama girişimleri garantiyi geçersiz hale getirir. Herhangi bir arıza durumunda en yakın Satış Sonrası Servis Merkezine başvurunuz.

## 3 - Makine verileri

### 3.1 Tanıtma verileri

Nilfisk-Advance satış sonrası servise başvurduğunuz zamanlarda makine üzerindeki bütün tanıtma verilerinizi belirtiniz.

Makine modeli ve seri numarasının doğru bildirilmesi, yanlış bilgilerin verilmesini engellemede yardımcı olacaktır.

Makine verilerinin bulunduğu tanıtma levhası şekil 1'de görülmektedir.

A Tipi

B Elektrik Gücü

C Seri numarası - yyhhXXXX (yy=yıl ww = hafta XXXX = numara)

D İşletme Frekansı

E Toz sınıfı Kategorisi

F Ref. numarası

G Voltaj

H Maks. Akım

### 3.2 - Ana parçalar (şekil 2 / 3 / 4)

Aşağıdaki ana parçalar listesi, kullanıcıların bu kılavuzda kullanılan terimleri anlamasına yardımcı olacaktır.

Şekil 2 standart makine

1. Saplı motor başlığı
2. Açık/Kapalı düğmesi
3. Egzoz filtresi kapağı
4. ULPA U 15 egzoz filtresi
5. Üst toplayıcı kap
6. Ana filtre "M" sınıfı GoreTex® PTFE filtresi
7. Toz toplama kabı
8. Paslanmaz çelik kelepçeler
9. Tekerlekli araba

Şekil 3 "H" sınıfı makine

1. Saplı motor başlığı
2. Açık/Kapalı düğmesi
3. Egzoz filtresi kapağı
4. ULPA U 15 egzoz filtresi
5. Üst toplayıcı kap
6. Vakum Ölçer / Manometre
8. "H" sınıfı HEPAH 13 filtresi
9. Toz toplama kabı
10. Giriş için kör tıpa
11. Paslanmaz çelik kelepçeler
12. Paslanmaz çelik kelepçeler

Şekil 4 "Güvenli Paket" makine

1. Saplı motor başlığı
2. Açık/Kapalı düğmesi
3. Egzoz filtresi kapağı
4. ULPA U 15 egzoz filtresi
5. Üst toplayıcı kap
7. "Güvenli paket" ünitesi
8. Güvenli paket ünitesine takılmış HEPA H 13 filtresi
9. Paslanmaz çelik kelepçeler
10. Tekerlekli araba



## 4 – Güvenlik

Dikkat!!

Makineyi çalıştırmadan ve kullanmadan önce bütün kelepçelerin doğru yerde olup olmadığını ve düzgün çalışıp çalışmadığını kontrol ediniz.

Güvenlik cihazlarını kesinlikle kurcalamayınız.

Her iş vardiyası başında veya makineyi kullanmadan önce koruma ve güvenlik cihazlarının monte edilmiş ve çalışmakta olup olmadığını kontrol ediniz. Böyle değilse, elektrikli süpürgeyi kapatınız ve arıza bildiriniz.

Elektrikli süpürge, kullanan kişinin güvenliğine özel bir önem verilerek imal edilmiştir.

Bu kılavuzda verilen bakım ve teknik yardım prosedürleri ve bilgilerine uyunuz.

Makineyi veya bileşenlerini temizlemek için basınçlı hava kullanmayınız.

Elektrikli süpürge çalışırken atık toplayıcı kabı açmayınız.

Elektrik bağlantısını yapmaya başlamadan önce, voltaj ve frekans değerlerinin makinenin veri levhasında gösterilenle aynı olup olmadığını kontrol ediniz.

Makineyi etkin bir toprak devresi yoluyla elektrik ana şebekesine bağlayınız.

Makinenin elektrikli parçası üzerinde sadece yetkili personelin çalışmasına izin verilmelidir ve çalışırken bu parça elektrik ana şebekesinden çıkarılmış olmalıdır. Elektrikli süpürgeyi güç kablosundan çekerek hareket ettirmeyiniz. Bu durum makineye zarar verebilir ve kullanan kişi elektrik çarpmasına maruz kalabilir.

## 5 – Test, teslimat, kurulum

### 5.1 – Test

Makine, tesisimizde test edilerek doğru biçimde çalışıp çalışmadığı kontrol edilmiştir.

Bu aşamada emme değerleri üzerinde testler uygulanmaktadır.

Böylece elektrikli süpürgeyi tasarlandığı işe göre en uygun şekilde getirilmesi sağlanmaktadır.

### 5.2 – Teslimat ve bakım

Makine bir karton kutu içinde teslim edilmektedir.

Makineyi teslim alırken gizli hasar olup olmadığını kontrol ediniz. Hasar tespit edilirse, derhal nakliyeciyeye ilişkin bir şikâyet bildirin.

Makine 0 – 50°C sıcaklıklar arasında ve % 65 nispi nem oranında saklanabilir.

Makinenin depolanmasından önce, talimatlara uygun olarak gerekli temizlik yapılmalıdır.

Makine -5 / + 50 °C sıcaklık aralığında ve % 65 nispi nem oranında kullanılabilir.

Teslimat ambalajı, ilgili yasal düzenlemelere uygun olarak çıkarılmalıdır.

Artık kullanılmayan makineyi ilgili yasal düzenlemelere uygun olarak elden çıkarınız.

Makineyi temizlemek üzere sadece piyasada mevcut yanıcı olmayan ve zehirli olmayan onaylanmış solventleri kullanınız. Paslanmaz çelik gövde parçaları ve aksesuarlar, 121°C'lik bir otoklavda temizlenebilir.

### 5.3 – Garanti Belgesi

Garanti belgesi elektrikli süpürge ile birlikte verilmektedir.

### 5.4 – Elektrikli süpürge kurulumu

Dikkat!!

Kullanıcı, kurulumun yerel yasal düzenlemelere uygun olmasını sağlamaktan sorumludur.

Teçhizat bu kılavuzdaki talimatları okuyarak anlamış olan bir yetkili teknisyen tarafından kurulmalıdır.

Elektrikli süpürgeyi çalıştırılacağı yüzey aynı seviyede, düz ve engebesiz olmalıdır.

Elektrikli süpürgeyi sabit konumda çalışacak olması halinde, hareket özgürlüğü sağlayacak ve bakım personelinin kolaylıkla çalışmasına imkan verecek şekilde etrafında yeterli alan bırakınız.

## 5.5 – Elektrik ana şebekesine bağlantı

Dikkat!!

Elektrik ana şebekesinin voltaj ve frekans değerlerinin, 3.1 paragrafında (veri levhası) belirtildiği şekilde veri levhasında gösterilen değerlerle aynı olup olmadığını kontrol ediniz.

Elektrikli parçalar üzerindeki bütün kurulum ve bakım işlemleri uzman personel tarafından gerçekleştirilmelidir.

Teçhizata etkin bir topraklama bağlantısı gerçekleştiriniz.

Elektrik kaynağının makine anma değerleri plakasına uygun olmasını sağlayınız.

## 6 – Kumanda Donanımı (Şekil 5)

1. Açık/Kapalı düğmesi

2. Vakum Ölçer / Manometre (Sadece "H" sınıfı makine)

## 7 – Çalıştırma ve durdurma

### 7.1 – Uyarı

Dikkat!!

Elektrikli süpürgeyi yetkisiz personel tarafından kullanımı yasaktır.

### 7.2 – Çalıştırma / Durdurma

Makinenin, elektrik ana şebekesine uygun biçimde bağlanıp bağlanmadığını kontrol ediniz. Özellikle şebeke voltajı ve frekans değerlerinin veri levhasında gösterilenlerle aynı olup olmadığını kontrol ediniz. (bkz. Şekil 1).

Aksesuarları emme girişine takınız. Hortumu girişe takmak için paslanmaz çelik kelepçe kullanınız.

Elektrikli süpürgeyi kullanım yerinin yakınına yerleştiriniz ve kolları aşağıya doğru bastırarak tekerlekleri kilitleyiniz.

Makineyi AÇIK ve KAPALI konuma getirmek için motorun üst tarafındaki gri düğmeye basınız.

## 8 – Elektrikli süpürge kullanılması (Şek. 7)

### 8.1 – Elektrikli süpürgeyi doğru kullanımı

Makineyi kullanmadan önce, emme borusunu paragraf 7.2'de gösterildiği şekilde girişe bağlayınız.

Uzun emme borularını mümkün olduğunca düz tutunuz.

Boruların eğrilmesi veya kıvrılmasına izin vermeyiniz; aşırı yıpranma ve tıkanmaya yol açabilir.

Elektrikli süpürge çalıştırıldığında, boru girişinde emme gücü ortaya çıkar ve bu, atık malzemeleri toplar.

Bu atık malzemeler boru ve aksesuarların içinden giriş ("4") yoluyla toplama kabına ("6") ulaşır.

Standart makinede bir Nilfisk toz torbası kullanılabilir. Toplama kabını boşaltmak için, paslanmaz çelik

kelepçeyi gevşetin ve üst tarafı motor/filtre bölümü ile birlikte kaldırınız.

Toz torbasını aşağıdaki şekilde takınız:

Toz torbasının delinmesi gereken yerini deliniz ve alt toplama kabına yerleştiriniz.

Mavi toz torbası plastik levhasını her iki elle emme ağzının üzerine çekiniz.

Toz torbasını dikkatlice açınız. Üst toplama kabını değiştiriniz ve paslanmaz çelik kelepçeyi kilitleyiniz.

Not:

Emme gücü, toz torbasının büyüklüğüne ve kalitesine bağlıdır. Sadece orijinal Nilfisk torbaları kullanınız. Nilfisk toz torbaları dışında torbaların kullanılması ve hava akımının kısıtlanması halinde, motorun aşırı ısınması ve buna bağlı hasarlar ortaya çıkabilir.

Yalnızca "H" sınıfı:

"H" sınıfı makine için "Güvenli Torba" sistemi kullanılmaktadır.

Güvenli Torba sistemi, "M" sınıfı için BIA tarafından onaylanan bir toz torbasından ibarettir. Toz torbası bir ızgara ile güçlendirilmiş ve bir plastik torba içine konulmuştur.

Toz torbasını toplama kabına yerleştiriniz. Toz torbasının yakası ağız bölümüne bakmalıdır.

Şimdi yakayı tam olarak oturana kadar girişe doğru itiniz.

Plastik torba, toplama kabının alt ve yan taraflarına uymalıdır. Torbanın toplama kabı üzerindeki kenarını yırtınız ve aşağıya doğru düzeltiniz.

Yalnızca "Güvenli paket":

Motor ve üst toplama kabının, makine çalıştırılmadan önce güvenli paket ünitesinin üzerine doğru biçimde oturmasını sağlayınız.

Güvenli paket ünitesi, sağlık için tehlikeli olan tozu tutmak üzere imal edilen "atılabilir" bir ünedir.

### 8.2 – Ana filtrenin temizlenmesi (standart Makine)

Emme gücünü sabit bir seviyede tutmak için, filtre düzenli aralıklarla sallanmak suretiyle mümkün olduğunca temiz tutulmalıdır.

Paslanmaz çelik kelepçeyi açarak motor ünitesini sökünüz.

Filtrenin alt levhasını alınız ve yukarıya doğru çekerek hafif sallayınız. Sallarken hortumu çıkarmayınız. Filtre yıkanmamalı veya fırçalanmamalıdır!

Yalnızca "H" sınıfı:

Sistem, emme hortumu içinde optimal hava hızı sağlamak üzere minimal hava akımını izlemenize imkan veren bir vakum ölçer/manometre ile donatılmıştır. Zemin ağızlığını temizlenen yüzeyden kaldırdığınızda manometrenin iğnesi yeşil bölgeden kırmızı bölgeye hareket ederse, toz torbası doludur ve değiştirilmesi gerekir.

Dikkat: Toz torbası içindeki madde seviyesi düzenli aralıklarla kontrol edilmelidir.

Seviyenin sadece manometre ile izlenmesi, torbanın dolu olmadığını yüzde 100 oranında garanti edemez.

Dikkat: Ana filtrenin temizlenmesi için herhangi bir cihaz yoktur.

Toz torbası değiştirildiğinde manometrenin iğnesi yeşil bölgeye dönmezse, ana filtrenin de değiştirilmesi gerekir.

### 8.3 – Toplama kabının boşaltılması / torbanın değiştirilmesi (şek. 9)

İlk olarak, motoru kapatınız ve makinenin içindeki toz aşağıya çökene kadar biraz bekleyiniz.

Daha sonra toz toplama kabını makinenin üst tarafından ayırabilirsiniz:

Filtreden tozun aşağıya düşmesini önlemek için motoru açınız.

Paslanmaz çelik kelepçeyi açınız, üst parçayı kaldırınız ve destek yapısının üzerine bırakınız. Boşaltma sistemini yani torbayı değiştiriniz.

Üst parçayı makine üzerine kaldırınız.

Motoru kapatınız.

Üst parçayı makine üzerine koyunuz ve kelepçeyi kilitleyerek sağlamlaştırınız.

Yalnızca "H" sınıfı: (şekil 10)

Bir Toz sınıfı H, Toz Güvenli Torba sisteminin kullanılması

Toz torbası dolduğunda

Kelepçeleri açınız ve üst parçayı kaldırınız.

Filtreden tozun aşağıya düşmesini önlemek için motoru açınız.

Hortumu bağlı bırakınız veya kapayıcı başlık ile kapatınız!

Şimdi üst parçayı kaldırınız ve güvenli torba boşaltma sistemini değiştiriniz.

Aleti açtıktan sonra sepetin kenarındaki plastik torbayı dikkatlice ayırınız, birlikte ağza bastırarak kapatınız. Bir açıdan kısaca ve güçlü şekilde bastırarak tespit flanşının arkasını ayırınız ve bunu yaparken ön tarafı bağlantı parçası üzerinde sıkıca tutunuz. Şimdi esnek plastik boru bağlantısını görebilirsiniz ve hep birlikte çekerek plastik kablo bağı ile sökebilirsiniz. Tozun dışarı kaçmamasını sağladıktan sonra, şimdi flanşın ön parçasını bağlantı borusundan ayırınız.

Güvenli Toz Torbasının Takılması

Özel toz torbasını ağız sepetin girişine doğru bakacak şekilde sepete düz bir şekilde yerleştiriniz.

Şimdi özel toz torbasının ağzını döndürmeden sepetin girişi üzerine doğru gidebildiği kadar kaydırınız.

Daha sonra plastik torbayı sepetin kenarından aşağıya doğru kıvrınız.

Şimdi plastik torbanın sepetin kenarı üzerinde yer alan bölümünü flanşa doğru çekiniz (elektrikli süpürge üst ve alt bölümlerini yeniden birleştirmeden önce)

Üst parçayı makine üzerine kaldırınız.

Motoru kapatınız.

Üst parçayı makine üzerine koyunuz ve kelepçeyi kilitleyerek sağlamlaştırınız.

## 9 – Toz sınıfları

Standartlara uygun olarak kullanınız.

Makinenizin hangi toz sınıfına uygun olduğunu kontrol ediniz (tanıtma levhasına bakınız).

Uygun aksesuarlar mevcut olmadıkça, makine aynı anda pek çok kategori için kullanılmamalıdır.

### “L” Toz Sınıfı

(Hafif tehlike – EN 60335-2-69 hükmü)

Bu endüstriyel elektrikli süpürge, “L” kullanım kategorisinde EN 60335-2-69 kapsamında onaylanmıştır ve MAK > 1mg/m<sup>3</sup> değerlerindeki kuru, yanıcı olmayan ve zehirli olmayan tozları çekmeye uygundur; temiz hava, çalışma mekanına geri aktarılır.

### “M” Toz sınıfı

(Orta tehlike – EN 60335-2-69 hükmü)

Bu endüstriyel elektrikli süpürge, “M” kullanım kategorisinde EN 60335-2-69 kapsamında onaylanmıştır ve MAK > 0.1mg/m<sup>3</sup> değerlerindeki kuru, yanıcı olmayan ve zehirli olmayan tozları çekmeye uygundur; temiz hava, çalışma mekanına geri aktarılır.

### “H” Toz sınıfı

(Yüksek tehlike – EN 60335-2-69 hükmü)

Bu endüstriyel elektrikli süpürge, “H” kullanım kategorisinde EN 60335-2-69 kapsamında onaylanmıştır ve MAK sınırlama değerlerindeki kuru, yanıcı olmayan ve zehirli olmayan tozları ve kanserojen maddelerin kuru, yanıcı olmayan tozlarını çekmeye uygundur. Temizlenen hava, çalışma ortamına geri aktarılır.

## 10 – Bakım

### 10.1 – Önsöz

Dikkat!!

Bütün bakım ve temizlik işlemleri, elektrikli süpürge kapalı konumda ve elektrik şebekesi bağlantısı kesilmiş durumda iken gerçekleştirilmelidir. Emme ünitesi için özel bakım veya yağlamaya gerek yoktur.

Ancak, elektrikli süpürge'nin güvenliği ve etkinliğinin sağlanması bakımından doğru kullanım ve bakımın esas olduğunu unutmayınız.

Düzenli ve sürekli çalışmayı sağlamak ve garantinin geçersiz olmasını önlemek için, onarım gerekli olduğunda sadece orijinal Nilfisk-Advance A/S yedek parçalarını kullanınız.

### 10.2 – Çalıştırmadaki kontroller ve denetimler

Müşteri, taşıma sırasında elektrikli süpürge'nin hasar görmediğinden emin olmak için aşağıdaki denetimleri yapmalıdır.

#### 10.2.1 – Çalıştırmadan önce:

Ana şebeke voltaj değerinin, makinenin önceden belirlenmiş ayarlarına uygun olup olmadığını kontrol ediniz (paragraf 3.1, şekil 1'deki veri levhasına bakınız);

#### 10.2.2 – Makine çalışırken

Bütün hava contalarının tamamen sıkılmış olup olmadığını kontrol ediniz; bütün sabit korumaların

etkin olup olmadığını kontrol ediniz; çalışma sırasında kullanılan aynı malzemeleri kullanarak emme testlerine başlayınız. Böylece elektrikli süpürge'nin bütün parçalarının doğru biçimde çalışıp çalışmadığı ortaya çıkacaktır.

### 10.3 – Rutin bakım

Elektrikli süpürge'nin sürekli güvenilir bir durumda kalmasını sağlamak için aşağıdaki işlemleri takip ediniz.

#### 10.3.1 – Her vardiyadan önce:

Bütün uyarı ve tehlike levhalarının takılı ve okunur olup olmadığını kontrol ediniz.

Hasarlı veya tam değilse bunları değiştiriniz.

Atık toplama kabının boş olup olmadığını kontrol ediniz.

Boş değilse boşaltınız. Paragraf 8.3'e bakınız.

#### 10.3.2 – Vakum ünitesinin temizlenmesi:



Makinenin temizlenmesi ve bakımı, bakım personeli veya diğer kişiler için herhangi bir riske sebep olmadan pratik ve güvenli bir şekilde yerine getirilmelidir.

Uygun önlemler, sökmeden önce zararlı maddelerin temizlenmesi, makinenin söküldüğü yerde filtreli egzoz havalandırması sağlanması, bakım alanının temizlenmesi ve uygun kişisel korumayı içermektedir.

- M ve H sınıfı onaylı makineler için, makinenin dışı vakumlu temizleme yöntemleriyle ve silmek suretiyle temizlenecek veya tehlikeli alana götürülmeden önce sızdırmazlık sağlanacaktır. Tehlikeli alandan çıkarıldığında bütün makine parçaları kirlenmiş olarak kabul edilecek ve tozun yayılmasını önlemek üzere uygun işlemler yapılacaktır.
- Makine, otoklav uygulanabilen ve uygulanamayan parçalara ayrılmıştır.
- Bütün paslanmaz çelik parçalar 121 C'lik otoklav yoluyla temizlenebilir/kirden arındırılabilir – böylece parçaların mutlak temizliği sağlanacaktır.
- Otoklav uygulanabilen parçalar şunlardır:
  - o Tekerlekli araba
  - o Toz toplama kabı
  - o Filtre kabı
  - o Paslanmaz çelik kelepçeler
  - o Paslanmaz çelik topraklama kabloları
  - o Vidalar, somunlar, vb.
  - o Üst filtre kapağı
  - o Egzoz filtresi için silikon kauçuk contalar
  - o Bütün aksesuarlar, tüpler, memeler ve beyaz silikon hortum.
- Yüzeyin mutlak temizliğini sağlamak ve bakteri oluşumunu önlemek için, bütün otoklav uygulanamayan parçalar uygun deterjanlar/dezenfektanlarla temizlenmelidir.
- Otoklav uygulanamayan parçalar şunlardır:
  - o Motor ünitesi
  - o Vakum ölçer
  - o Sap
  - o Kablo
- Tam bir temizliğin sağlanması için, makinenin otoklav uygulanamayan parçalarının temizlik işleminden önce sökülmesi gerekir.
- Makinenin sökülmesi, bu paragrafın önceki

<p>bölümlerinde açıklanan talimatlara uygun olarak yapılmalıdır.</p> <ul style="list-style-type: none"> <li>- Motor başlığının temizlenmesi: <ul style="list-style-type: none"> <li>o Bütün makinenin dışını vakumla temizleyiniz</li> <li>o Paslanmaz çelik kelepçeleri gevşeterek makineyi sökünüz</li> <li>o Kabloyu motor başlığından çıkarınız</li> </ul> </li> <li>- Kabloyu uygun bir deterjanla siliniz <ul style="list-style-type: none"> <li>o Sapı tutan 2 vidayı çıkarınız. (Vidalara otoklav uygulanabilir)</li> </ul> </li> <li>- Sapı uygun bir deterjanla siliniz <ul style="list-style-type: none"> <li>o 4 vida ile tutturulan egzoz filtresi kapağını çıkarınız</li> </ul> </li> <li>- Paslanmaz çelik kapak ve vidalar 121 C'de otoklava tabi tutulabilir.</li> <li>- Motor ünitesi ve egzoz filtresi arasında sızdırmazlık sağlamak üzere kullanılan contalar da 121 C'de otoklav işlemine tabi tutulabilir (contalar özel bir silikon kauçuktan yapılmıştır)</li> <li>- Egzoz filtresi ULPA temizlenemez! Bunun bir geçirimsiz torba içinde, bu atığın elden çıkarılmasına yönelik mevcut düzenlemeye uygun olarak imha edilmesi gerekecektir.</li> </ul> <p>o Egzoz filtresi ve motorun üst kapağının montaj levhası, uygun bir deterjanla silinecektir.</p> <p>o Vakum ölçerin, temizlenmeden önce üst toplama kabından sökülmesi gerekir.</p> <p>o Vakum ölçeri (manometre) uygun bir deterjanla siliniz</p> <p>o Temizlenmesi mümkün OLMAYAN parçalar: <ul style="list-style-type: none"> <li>o Ana filtre (H sınıfı makinede HEPA)</li> <li>o Egzoz filtresi (ULPA)</li> <li>o Toz toplama kabının (standart makinede toz torbası veya H sınıfı makinede "Güvenli Toz Torbası")</li> </ul> bir geçirimsiz torba içinde, bu atığın elden çıkarılmasına yönelik mevcut düzenlemeye uygun olarak imha edilmesi gerekecektir.</p> <p><b>11 - Filtrenin değiştirilmesi</b>  <b>11.1 - Ana filtrenin değiştirilmesi</b>  Dikkat!!  Elektrikli süpürgeci, kullanan kişinin sağlığı için tehlikeli olan malzemeler üzerinde tatbik edilmesi halinde, bakım personeli uygun kişisel koruma teçhizatı giymelidir.  Ana filtreyi değiştirirken: Mümkünse dış mekanda çalışınız. Eski filtre, geçirimsiz torbalar içinde, bu atığın elden çıkarılmasına yönelik mevcut düzenlemeye uygun olarak imha edilir.  Filtre tertibatını makine üzerinde tutan kelepçeyi gevşetiniz.  Motor başlığını makineden çıkarınız.  Üst toplama kabının altındaki filtre halkasını tutan contayı çıkarınız.  Filtreyi toplama kabının üzerinden çıkarınız ve bir plastik torbaya koyunuz.  Bu paragrafın başında verilen talimatları uygulayınız.  Filtrenin bulunduğu plastik torbayı kapatınız.  Filtrenin zehirli veya tehlikeli toz ile kirlenmiş olması halinde, torbayı atmayınız. Torbayı bu atıkların elden çıkarılması konusunda yetkili görevlilere teslim ediniz.  Ana filtreyi ve "H" sınıfı filtreyi özel bir dikkat göstererek değiştiriniz; mutlaka P3 tipi maske kullanınız.</p>	<p>Dikkat!!  Filtre değiştirme önemli bir işlemdir.  Filtre aynı özellikler, açık filtreleme alanı ve kategorideki bir filtre ile değiştirilmelidir.  Bu düzenlemelere uyulmaması halinde makinenin doğru çalışması riske girebilir.</p> <p>Yukarıda açıklanan sıranın tersini uygulayarak filtreyi toplama kabına takabilirsiniz.</p> <p><b>11.2 — Egzoz filtresinin değiştirilmesi (şek. 11)</b>  Çalışmaya başlamadan önce elektrikli süpürgeci güç kaynağından çıkarınız!</p> <p>Dikkat: Düzenlemelere uygun olarak, ULPA filtresinde bulunan maddelere karşı kullanan kişinin uygun biçimde korunmasını sağlayınız.</p> <p>Sapın çıkarılması  İki vidayı sökerek sapı ayırınız.  Sapı merkezinden hafifçe aşağıya doğru bastırarak çıkarınız.  Bastırarak sapı girintilerden çıkarınız.</p> <p>Filtre peteği ve contalarının çıkarılması ve değiştirilmesi  Dört vidayı sökünüz.  Filtre süzgecinin paslanmaz çelik yuvasını kaldırarak çıkarınız.  Filtre peteği ve contalarını değiştiriniz</p> <p>Filtre yuvasını üzerinden bastırarak yeniden takınız ve dört vidayı monte ediniz.  Sapı yeniden takınız ve 2 vida ile yerine tutturunuz.</p> <p>Sökülen ve değiştirilen egzoz filtresi, geçirimsiz torbalar içinde, bu atığın elden çıkarılmasına yönelik mevcut düzenlemeye uygun olarak imha edilir.  Egzoz filtresini değiştirirken özel bir dikkat gösteriniz; mutlaka P3 tipi maske kullanınız.</p> <p>Not:  Egzoz filtresi zehirli atıktır ve buna uygun şekilde muamele edilmelidir.  Torbayı bu atıkların elden çıkarılması konusunda yetkili görevlilere teslim ediniz.</p> <p><b>11.3 - Yıllık denetim ve bakım.</b>  - İmalatçı ya da bir yetkili kişi, en az yılda bir kez olmak üzere filtrelerde hasar olup olmadığının kontrol edilmesi, conta ve sızdırmazlık öğelerinin kontrol edilmesi ve kontrol mekanizmasının düzgün işleyip işlemediğinin kontrol edilmesinden oluşan bir teknik denetim gerçekleştirir.  - H sınıfı makinelerde, makinenin filtrasyon etkinliği en az yılda bir kez ya da ulusal düzenlemelerde belirtilen daha sık aralıklarla test edilmelidir. Makinenin filtre etkinliğini doğrulamak üzere kullanılacak test yöntemi, IEC 60335-2-69 / AA.22.201.2'de belirtilmektedir  - testin başarısız olması halinde, yeni bir filtre ile test tekrarlanacaktır.</p> <p>- Denetimlerin, servis veya onarım işlemlerinin gerçekleştirilmesi sırasında, yeterince temizlenmesi mümkün olmayan bütün kirlenmiş malzemeler elden çıkarılır; bu malzemeler söz konusu atıkların imha edilmesine yönelik mevcut düzenlemelere uygun olarak geçirimsiz torbalar içinde imha edilir.</p>
---	--



## 12. — Tavsiye edilen yedek parçalar

Bakım işleminin hızlandırılması bakımından el altında bulundurulması gereken yedek parçaların bir listesi aşağıda verilmiştir.

Parça no.:	Açıklama:
81303215	SAĞLIK & GÜVENLİK TORBASI 5 AD
81620000	TOZ TORBASI 6.5 L, 5 AD
80556600	ULPA FİLTRE KİTİ
80353000	AĞIZ CONTASI
61909800	GORE-TEX FİLTRE
80386700	TOPLAMA KABİ CONTASI
32410000	HEPA FİLTRE KİTİ
21545700	10 M KABLO 3X1.0 MM

## 13. – Sorun giderme

- motor çalışmıyor
    - sigortalardan birisi atılmış olabilir ve değiştirilmesi gerekir.
    - kablo veya priz arızalı olabilir ve kontrol edilmesi gerekir.
  - emme gücü zayıf
    - toz torbası doludur ve değiştirilmesi gerekir,
    - filtre tıkalı olabilir ve sallanması gerekir,
    - kısa devre valfi açıktır
- Kısa devre valfi, yeterli soğutma havası olmadığında ortaya çıkabilecek aşırı ısınmaya karşı motorları korumaktadır.

Makine çalışır durumda iken emme girişini elinizle kapatarak bu mekanizmayı gereksiz yere devreye sokmayınız.

Hortum veya tüp tıkalı olduğunda veya filtrenin temizlenmesi gerektiğinde, hava akımı kesintiye uğrar veya yeterli olmaz ve kısa devre valfi açılır. Tıkanıklığın giderilmesi sırasında sistemin kapatılmasına gerek yoktur. Bunu yaptıktan sonra, işinize devam edebilirsiniz.

- elektrikli süpürge duruyor
  - hortumun, tüpün veya memenin tıkanması sonucunda termal kapama işlevi, motoru durdurmuştur. Tıkanma sebebini bularak bunu ortadan kaldırınız.
  - motor soğuduğunda makine otomatik olarak yeniden çalışacaktır.

Özellikler	IVT1000 CR	IVT1000 CR	IVT1000 CR	IVT1000 CR	IVT1000 CR	IVT1000 CR
	AB – İNG 220–240v	AB – İNG 220–240v	Güvenli Paket AB – İNG 220–240v	ABD 110–120v	ABD 110–120v	Güvenli Paket ABD 110–120v
Nominal güç W	1200	1200	1200	1100	1100	1100
TOZ SINIFI	M	H	H	M	H	H
FREKANS (Hz)	50–60	50–60	50–60	50–60	50–60	50–60
TOPRAKLANMIŞ	X	X	X	X	X	X
Koruma derecesi (nem, toz) – Hortumsuz hava akımı l/san	IP40	IP40	IP40	IP40	IP40	IP40
– m3/s	38 – 1368	35 – 1260	35 – 1260	36 – 1296	34 – 1224	34 – 1224
Vakum kPa – hPa	19,8 – 198	20 – 200	20 – 200	19,6 – 196	19,8 – 198	19,8 – 198
VAKUM MAKS (KPA) – (HPA)	19,8 – 198	20 – 200	20 – 200	19,6 – 196	19,8 – 198	19,8 – 198
Hortumlu emme gücü W	250	236	236	240	232	232
Ses basıncı seviyesi, 1.5 m Lpa – dB(A) (ISO 3744)	61	61	61	61	61	61
ANA FİLTRE TİPİ	GORETEX PTFE	HEPA H13	HEPA H13	GORETEX PTFE	HEPA H13	HEPA H13
Ana filtre alanı cm2	2100	2573	2573	2100	2573	2573
Egzoz filtresi, ULPA, yüzey alanı U15 cm2	2573	2573	2573	2573	2573	2573
Toplama kabı kapasitesi l	12,5	12,5	–	12,5	12,5	–
Toz torbası kapasitesi l	6,5	8	6,5	6,5	8	6,5
GİRİŞ (MM)	32	32	32	32	32	32
UZUNLUK X GENİŞLİK X YÜKSEKLİK (CM)	Ø30 X 62,5	Ø30 X 72,5	Ø30 X 70	Ø30 X 62,5	Ø30 X 72,5	Ø30 X 70
Ağırlık kg	7,75	9,2	8,2	7,75	9,2	8,2

Özellikler ve ayrıntılar önceden haber verilmeksizin değişikliğe tabi tutulabilir.



Overenstemmelseerklæring  
Declaration of conformity  
Konformitätserklärung  
Declaración de conformidad  
Atbilstības deklarācija  
Megfelelősségi nyilatkozat  
Certifikát o ustreznosti

Declaration de conformité  
Verklaring van overeenstemming  
Dichiarazione di conformità  
Vastavusertifikaat  
Deklaracja zgodności  
Försäkran om överensstämmelse

Samsvarserklæring  
Vaatimustenmukaisuusvakuutus  
Atitikties deklaracija  
Osvědčení o shodě  
Certifikát súladu



Modell/ Modèle/ Model/ Malli/ Modelo/ Μοντέλο/ Modelo/ Modelis/Модель: **Industrial dry vac**

Type/ Τυππι/ Tipo/ Τύπος/ Tüüp/ Tipas/ Tips/ Тип/ Típus/ Тип/ Tip: **IVT 1000CR**

Seriennummer/ Numéro de série/ Serial number/ Seriennummer/ Sarjanumero/ Número de serie/ Σειριακός αριθμός/ Numero di serie/ Seerianumber/ Serijos numeris/ Sērijas numurs/ Numer seryjny/ Výrobní číslo/ Sorozatszám/ Серийный номер/ Výrobné číslo/ Serijska številka: -----

Baujahr/Année de fabrication/Year of construction/Bauwjaar/Fabrikationsår/Valmistusvuosi/Byggeår /Tillverkningsår/Año de fabricación/Έτος κατασκευής/Anno di costruzione/Ano de fabrico/Väljallaskeasta/Pagaminimo metai/Izgatavošanas gads/Rok produkcji/ Rok výroby/ Год выпуска/Rok výroby/Leto izdelave: **2005**

**D** Der Unterzeichner bestätigt hiermit dass die oben erwähnten Modelle gemäß den folgenden Richtlinien und Normen hergestellt wurden.

**GB** The undersigned certify that the above mentioned model is produced in accordance with the following directives and standards.

**DK** Undertegnede attesterer herved, at ovennævnte model er produceret i overensstemmelse med følgende direktiver og standarder.

**N** Undertegnede attesterer att ovennevnte modell är produsert i overensstemmelse med följande direktiv og standarder.

**E** El abajo firmante certifica que los modelos arriba mencionados han sido producidos de acuerdo con las siguientes directivas y estandares.

**I** Il sottoscritto dichiara che i modelli sopra menzionati sono prodotti in accordo con le seguenti direttive e standard.

**EST** Allakirjutanu kinnitab, et ülalnimetatud mudel on valmistatud kooskõlas järgmiste direktiivide ja normidega.

**LV** Ar šo tiek apliecināts, ka augstākminētais modelis ir izgatavots atbilstoši šādām direktīvām un standartiem.

**CZ** Níže podepsaný stvrzuje, že výše uvedený model byl vyroben v souladu s následujícími směrnici a normami.

**SLO** Spodaj podpisani potrjujem, da je zgoraj omenjeni model izdelan v skladu z naslednjimi smernicami in standardi.

**F** Je soussigné certifie que les modèles ci-dessus sont fabriqués conformément aux directives et normes suivantes.

**NL** Ondergetekende verzekert dat de bovengenoemde modellen geproduceerd zijn in overeenstemming met de volgende richtlijnen en standaards.

**FIN** Allekirjoittaja vakuuttaa että yllämainittu malli on tuotettu seuraavien direktiivien ja standardien mukaan.

**S** Undertecknad intygat att ovannämnda modell är producerad i överensstämmelse med följande direktiv och standarder.

**GR** Οκάτωθι υπογεγραμμένος πιστοποιεί οίτη παραγωγή του προαναφερθέντος μοντέλου γίνεται σύμφωνα με τις ακόλουθες οδηγίες και πρότυπα.

**P** A presente assinatura serve para declarar que os modelos supramencionados são produtos em conformidade com as seguintes directivas e normas.

**LT** Toliau pateiktu dokumentu patvirtinama, kad minėtas modelis yra pagamintas laikantis nurodytų direktyvų bei standartų.

**PL** Niżej podpisany zaświadcza, że wymieniony powyżej model produkowany jest zgodnie z następującymi dyrektywami i normami.

**H** Alulírottak igazoljuk, hogy a fent említett modellt a következő irányelvek és szabványok alapján hoztuk létre.

**SK** Dolu podpísaný osvedčuje, že hore uvedený model sa vyrába v súlade s nasledujúcimi smernicami a normami.

**Machinery directive 98/37/CE as amended by EC directives and EMC 89/336/EEC.**

**Lov Voltage Directive 73/23/EEC  
Machine Directive 89/392/EEC**

Jørgen Jensen

**Manufacturer-ADVANCE A/S**

**Address:** Sognevej 25, DK-2605 Brøndby, Denmark  
Tel. +45 43 23 40 00, Fax +45 43 23 40 60  
www.nilfisk-advance.dk



## Гарантийный Талон.

Данный Гарантийный талон не ограничивает определенные законом права потребителей, но дополняет и уточняет оговоренные законом обязательства, предполагающие соглашение сторон либо договор. Гарантийный талон заполняется торговой организацией. Сохраняйте его в течении всего периода гарантии и при необходимости ремонта предъявляйте его в сервисную организацию.

## Условия гарантийного обслуживания.

1. Гарантийный срок на мотор, корпус пылесосов серии составляет 5 ( пять ) лет. Гарантийный срок на колеса, насадки, фильтры, шланг, трубки составляет 12 ( двенадцать месяцев ) с моменты продажи изделия потребителю.
2. Данная гарантия распространяется только на изделия, используемые в бытовых целях и в соответствии с руководством по эксплуатации с использованием оригинальных расходных материалов и аксессуаров. Если неполадки в изделии возникли вследствие неправильного обращения, использования, хранения, транспортировки, использования неоригинальных запасных частей и расходных материалов, нестабильности параметров электросети, действия третьих лиц, факторов непреодолимой силы, действие гарантии прекращается.
3. Неисправные узлы техники в гарантийный период бесплатно ремонтируются авторизованной сервисной службой или заменяются новыми. Решение вопроса о целесообразности их замены или ремонта остается за службой сервиса ООО "Нилфиск-Эдванс". Заменяемые детали переходят в собственность службы сервиса ООО "Нилфиск-Эдванс".
4. После истечения гарантийного срока служба сервиса готова предложить Вам свои услуги.
5. Для подтверждения даты покупки прибора при гарантийном ремонте просим Вас сохранять сопроводительные документы ( чек, квитанцию, правильно и четко заполненный гарантийный талон с указанием серийного номера, даты продажи и штампом торговой организации).

### Отметка о продаже.

Модель.....

Заводской номер .....

Дата покупки.....

Подпись продавца.....

Штамп магазина

Претензий по внешнему виду и комплектности не имею

Подпись покупателя.....

ООО "Нилфиск-Эдванс", 127015, Москва, Россия, Вятская ул., 27, стр 7.

Тел./ Факс ( +7 095 ) 783 96 02

e-mail: HYPERLINK "mailto:consumer@nilfisk-advance.ru" [consumer@nilfisk-advance.ru](mailto:consumer@nilfisk-advance.ru)

[www.nilfisk-advance.ru](http://www.nilfisk-advance.ru)

## Service

### Austria (Sales Sub)

Nilfisk-Advance GmbH Voralberger Allee 46 A-1230  
Wien info@nilfisk-advance.at www.nilfisk-advance.at  
Phone: +43 1616 58 30 22 Fax: +43 1616 58 30 40

### Belgium (Sales Sub)

Nilfisk-Advance NV/SA Doornveld Sphere Business Park  
Industrie Asse 3, No. 11 B-1731 Zellik-Asse  
www.Nilfisk-advance.be  
Phone: +32 (0)2467 60 50 Fax: +32 (0)2463 44 16

### Czech Republic (Sales Sub)

Nilfisk-Advance s.r.o. Lysinská 44/1863 143 00 Praha  
- Modrany Czech Republic Phone: +420 2 44 09 09 12  
+420 2 44 09 09 21 4 Fax: +420 2 44 40 23 93

### Denmark

Nilfisk-Advance A/S Sognevej 25 DK-2605 Brøndby  
mail@nilfisk-advance.dk www.nilfisk-advance.com  
Phone: +45 43 23 81 00 Fax: +45 43 43 77 00

### Denmark (Prod. Sub)

Gerni A/S Phone: +45 Myntevej 2 89 12 22 00  
DK-8900 Randers Fax: +45 www.gerni.com 86 43 14 81

### Denmark (Sales Sub)

Nilfisk-Advance Nordic A/S Sognevej 25A Postbox 344  
DK-2605 Brøndby kundeservice@nilfisk-advance.dk  
www.nilfisk-advance.dk  
Phone: +45 43 23 40 50 Fax: +45 43 23 40 60

### France (Sales Sub)

Nilfisk-Advance S.A. 27 avenue de la Baltique  
Villebon sur Yvette  
P.B. 246 F-91944 Courtaboeuf Cedex  
info@nilfisk-advance.fr www.nilfisk-advance.fr  
Phone: +33 1695 98 700 Fax: +33 1695 98 701

### Germany (Sales Sub)

Nilfisk-Advance AG Siemensstrasse 25-27 Postfach  
1361 D-25462 Rellingen info@nilfisk-advance.de  
www.nilfisk-advance.de  
Phone: +49 4101 3990 Fax: +49 4101 39 91 91

### Greece (Sales Sub)

Nilfisk-Advance A.E. Tel.: +30 8, Thoukididou Str. 210  
963 3443 Argioupoli Fax: +30 Gr - 164 52 Athens 210  
965 0975 Greece

### Holland (Sales Sub)

Nilfisk-Advance B.V. Camerastraat 9 (2e verdieping)  
1322 BB Almere Postbus 60112 1320 AC Almere  
www.nilfisk-advance.nl  
Phone: +31 36 546 07 00 Fax: +31 36 523 51 48

### Ireland (Sales Sub)

Nilfisk-Advance Limited Phone: +35 28 Sandyford  
Office Park 3 12 94 38 38 Sandyford, Dublin 18  
Fax: +35 Ireland 3 12 94 38 45

### Italy (Prod & Sales Sub)

CFM SpA Nilfisk-Advance Div. Guardamiglio Localita  
Novella III I-26862 Guardamiglio (Mi) Phone:  
+39 0377 /414021 /45 1124 Fax: +39 0377 51 443

### Italy (Prod & Sales Sub)

CFM S.p.A. Phone: +39 Via Porrettana 1991 059 973  
0000 I-41059 Zocca (Modena) Fax: +39 cfm@cfm.it  
059 973 0099

### Norway (Sales Sub)

Nilfisk-Advance AS Phone: +47 Ulvenveien 89C  
23 06 75 00 N-0581 Oslo Fax: +47  
23 06 75 01

### Poland (Sales Sub)

Nilfisk-Advance Sp.Z.O.O. Phone: +48 05-800  
Pruszków 22 738 37 50 ul. 3-go MAJA 8  
Fax: +48 Poland 22 738 37 51

### Portugal (Sales Sub)

Nilfisk-Advance, Lda. Sintra Business Park Zona  
Industrial Da Abrunheira Edificio 1, 1o A P-2710-089  
Sintra Phone: +35 121 911 2670 Fax: +35 121 911  
2679

### Russia (Sales Sub)

Nilfisk-Advance LLC Phone: 7 Vyatskaya str. 27, bld. 7  
095 783 9602 127015 Moscow  
Fax: +7 Russia 095 783 9603

### Spain (Sales Sub)

Nilfisk-Advance S.A. Torre D'Ara Passeig del Rengle, 5  
Pl.10 E-08302 Mataró (Barcelona)  
nilfisk@nilfisk-advance.es  
Phone: +34 93 741 2400 Fax: +34 93 757 8020

### Sweden (Sales Sub)

Nilfisk -Advance A/S Sjöbjörnsvägen 5 Box 44045 S-  
100 73 Stockholm info@nilfisk-advance.se  
www.nilfisk-advance.se  
Phone: +46 8555 94400 Fax: +46 8555 94430

### Sweden (Prod.)

Nilfisk-Advance A/S Åmål Branch Strömsbergsgatan  
Box 127 S-662 23 Åmål Phone: +46 5321 7500  
Fax: +46 5321 7595

**Switzerland (Sales Sub)**

Nilfisk-Advance AG Ringsstrasse 19 Kirchberg/  
Industrie Stelzl CH-9500 Wil www.nilfisk-advance.ch  
Phone: +41 71 92 38 444 Fax: +41 71 92 35 283

**UK (Sales Sub)**

Nilfisk-Advance Limited Phone: +44 Newmarket Road  
1284 763163 Bury St. Edmunds Fax: +44 UK-Suffolk  
IP33 3SR 1284 750 562

**USA (Prod.)**

Nilfisk-Advance Inc. Phone: +1 763 14600 21.st  
Avenue North 745 3500 Plymouth, MN 55447-3408  
Fax: +1 763 www.mn.nilfisk-advance.com 745 3718

**USA (Sales Sub)**

Nilfisk-Advance America Inc. Phone: +1 610 300  
Technology Drive 647 6420 Malvern, PA 19355  
Fax: +1 610 www.pa.nilfisk-advance.com 647 6427

**Canada (Sales Sub)**

Nilfisk-Advance Canada Comp. Phone: + 1 905 396  
Watline Avenue 712 3260 Mississauga, Ontario L4Z  
1X2 Fax: +1 905 712 3255

**Australia (Sales Sub)**

Nilfisk-Advance Pty. Ltd. 48 Egerton Street Silverwater,  
NSW 2128  
Postal adresse:  
PO Box 6046 Silverwater. NSW 1811  
info@nilfisk-advance.com.au  
www.nilfisk-advance.com.au  
Phone: +61(0)2 9648 2700 Fax: +61(0)2 9648 2711

**China (Shenzhen)**

Nilfisk-Advance (Shenzhen) Ltd Blok 3, Unit 130, 1001  
Honghua Road Int. Commercial & Trade Center Fuitian  
Free Trade Zone 518038 Shenzhen  
P.R. China Phone: +86 755 8359 7937 el. 8359 7939-42  
Fax: +86 755 8359 1063

**China (Suzhou)**

Nilfisk-Advance Professional Cleaning Equipment  
(Suzhou) Co. Ltd. 306 Su Hong Zhong Road, Build. 2  
Suzhou Industrial Park 215021 Suzhou  
P.R. China Phone: +86 512 8918 5656  
Fax: +86 512 8918 5666

**Hong Kong (Sales Sub)**

Nilfisk-Advance Ltd. Phone: +852 2001 HK Worsted  
Mills Ind'l Bldg., 2427 5951 31-39 Wo Tong Tsui St.  
Fax: +852 Kwai Chung, Hong Kong 2487 5828

**Japan (Sales Sub)**

Nilfisk-Advance Inc. Phone: +8145 3-17-40-101  
Chigasaki Higashi 942 7741 Tsuzuki-ku, Yokohama  
224-0033 Fax: +8145 Japan 942 6545

**Malaysia (Sales Sub)**

Nilfisk-Advance Sdn Bhd No. 21, Jalan SS 25/41  
Mayang Industrial Park 47301 Petaling Jaya Selangor,  
Malaysia Phone: +60 3 7956 8188  
Fax: +60 3 7966 6828

**New Zealand (Sales Sub)**

Nilfisk-Advance Limited Danish House 6 Rockridge  
Avenue Penrose 92-829 Auckland 1135 Postal  
adresse: Private Bag 92 825 Auckland New Zealand  
Phone: +64(0)9 525 0092 Fax: +64(0)9 525 6440

**Singapore (Sales Sub)**

Nilfisk-Advance Pte. Ltd. Phone: + 65 22, Woodlands  
Industrial Park E1 6 7599100 Singapore 757740 Fax:  
+65 sales@nilfisk-advance.com.sg 7599133

**Taiwan, ROC (Sales Sub)**

Nilfisk-Advance Ltd. Taiwan Branch (H.K.) 1F, No. 193,  
Sec.2 Xing Long Rd., Taipei Taiwan, R.O.C.  
Phone: +886 2 2239 8812 Fax: +886 2 2239 8832

**Thailand (Sales Sub)**

Nilfisk-Advance Co. Ltd. Phone: +66 2 89 Soi  
Chokechai-Ruammitr 275-5630 Viphavadee-Rangsit  
Road Fax: +66 2 Ladyao, Jatuchak, Bangkok 10900  
691-4079 Thailand



# WHEELIE Symbol Information

## English



### Correct Disposal of This Product (Waste Electrical & Electronic Equipment)

(Applicable in the European Union and other European countries with separate collection systems)

This marking shown on the product or its literature, indicates that it should not be disposed with other household wastes at the end of its working life. To prevent possible harm to the environment or human health from uncontrolled waste disposal, please separate this from other types of wastes and recycle it responsibly to promote the sustainable reuse of material resources. Household users should contact either the retailer where they purchased this product, or their local government office, for details of where and how they can take this item for environmentally safe recycling.

Business users should contact their supplier and check the terms and conditions of the purchase contract. This product should not be mixed with other commercial wastes for disposal.

## Deutsch



### Korrekte Entsorgung dieses Produkts (Elektromüll)

(Anzuwenden in den Ländern der Europäischen Union und anderen europäischen Ländern mit einem separaten Sammelsystem)

Die Kennzeichnung auf dem Produkt bzw. auf der dazugehörigen Literatur gibt an, dass es nach seiner Lebensdauer nicht zusammen mit dem normalen Hausabfall entsorgt werden darf. Entsorgen Sie dieses Gerät bitte getrennt von anderen Abfällen, um der Umwelt bzw. der menschlichen Gesundheit nicht durch unkontrollierte Müllbeseitigung zu schaden. Recyceln Sie das Gerät, um die nachhaltige Wiederverwertung von stofflichen Ressourcen zu fördern. Private Nutzer sollten den Händler, bei dem das Produkt gekauft wurde, oder die zuständigen Behörden kontaktieren, um in Erfahrung zu bringen, wie sie das Gerät auf umweltfreundliche Weise recyceln können.

Gewerbliche Nutzer sollten sich an Ihren Lieferanten wenden und die Bedingungen des Verkaufsvertrags konsultieren. Dieses Produkt darf nicht zusammen mit anderem Gewerbemüll entsorgt werden.

## Français



### Comment éliminer ce produit (déchets d'équipements électriques et électroniques)

(Applicable dans les pays de l'Union Européen et aux autres pays européens disposant de systèmes de collecte sélective)

Ce symbole sur le produit ou sa documentation indique qu'il ne doit pas être éliminé en fin de vie avec les autres déchets ménagers. L'élimination incontrôlée des déchets pouvant porter préjudice à l'environnement ou à la santé humaine, veuillez le séparer des autres types de déchets et le recycler de façon responsable. Vous favoriserez ainsi la réutilisation durable des ressources matérielles. Les particuliers sont invités à contacter le distributeur leur ayant vendu le produit ou à se renseigner auprès de leur mairie pour savoir où et comment ils peuvent se débarrasser de ce produit afin qu'il soit recyclé en respectant l'environnement.

Les entreprises sont invitées à contacter leurs fournisseurs et à consulter les conditions de leur contrat de vente. Ce produit ne doit pas être éliminé avec les autres déchets commerciaux.

## Italiano



### Corretto smaltimento del prodotto (rifiuti elettrici ed elettronici)

(Applicabile in i paesi dell'Unione Europea e in quelli con sistema di raccolta differenziata)

Il marchio riportato sul prodotto o sulla sua documentazione indica che il prodotto non deve essere smaltito con altri rifiuti domestici al termine del ciclo di vita. Per evitare eventuali danni all'ambiente o alla salute causati dall'inopportuno smaltimento dei rifiuti, si invita l'utente a separare questo prodotto da altri tipi di rifiuti e di riciclarlo in maniera responsabile per favorire il riutilizzo sostenibile delle risorse materiali. Gli utenti domestici sono invitati a contattare il rivenditore presso il quale è stato acquistato il prodotto o l'ufficio locale preposto per tutte le informazioni relative alla raccolta differenziata e al riciclaggio per questo tipo di prodotto.

Gli utenti aziendali sono invitati a contattare il proprio fornitore e verificare i termini e le condizioni del contratto di acquisto. Questo prodotto non deve essere smaltito unitamente ad altri rifiuti commerciali.

## Sweden



### Korrekt avfallshantering av produkten (elektriska och elektroniska produkter)

Denna markering på produkten och i manualen anger att den inte bör sorteras tillsammans med annat hushållsavfall när dess livstid är över. Till förebyggande av skada på miljö och hälsa bör produkten hanteras separat för ändamålsenlig återvinning av dess beståndsdelar. Hushållsanvändare bör kontakta den återförsäljare som sålt produkten eller sin kommun för vidare information om var och hur produkten kan återvinnas på ett miljösäkert sätt.

Företagsanvändare bör kontakta leverantören samt verifiera angivna villkor i köpekontraktet. Produkten bör inte hanteras tillsammans med annat kommersiellt avfall.

## Español



**Eliminación correcta de este producto (material eléctrico y electrónico de descarte)**  
(Aplicable en la Unión Europea y en países europeos con sistemas de recogida selectiva de residuos)

La presencia de esta marca en el producto o en el material informativo que lo acompaña, indica que al finalizar su vida útil no deberá eliminarse junto con otros residuos domésticos. Para evitar los posibles daños al medio ambiente o a la salud humana que representa la eliminación incontrolada de residuos, separe este producto de otros tipos de residuos y recíclalo correctamente para promover la reutilización sostenible de recursos materiales. Los usuarios particulares pueden contactar con el establecimiento donde adquirieron el producto, o con las autoridades locales pertinentes, para informarse sobre cómo y dónde pueden llevarlo para que sea sometido a un reciclaje ecológico y seguro.

Los usuarios comerciales pueden contactar con su proveedor y consultar las condiciones del contrato de compra. Este producto no debe eliminarse mezclado con otros residuos comerciales.

## Netherlands



**Correcte verwijdering van dit product (elektrische & elektronische afvalapparatuur)**

Dit merkteken op het product of het bijbehorende informatiemateriaal duidt erop dat het niet met ander huishoudelijk afval verwijderd moet worden aan het einde van zijn gebruiksduur. Om mogelijke schade aan het milieu of de menselijke gezondheid door ongecontroleerde afvalverwijdering te voorkomen, moet u dit product van andere soorten afval scheiden en op een verantwoorde manier recyclen, zodat het duurzame hergebruik van materiaalbronnen wordt bevorderd. Huishoudelijke gebruikers moeten contact opnemen met de winkel waar ze dit product hebben gekocht of met de gemeente waar ze wonen om te vernemen waar en hoe ze dit product milieuvriendelijk kunnen laten recyclen.

Zakelijke gebruikers moeten contact opnemen met hun leverancier en de algemene voorwaarden van de koopovereenkomsten nalezen. Dit product moet niet worden gemengd met ander bedrijfsafval voor verwijdering.

## Denmark



**Korrekt affaldsbortskaffelse af dette produkt (elektrisk & elektronisk udstyr)**

Mærket på dette produkt eller i den medfølgende dokumentation betyder, at produktet ikke må bortskaffes sammen med almindeligt husholdningsaffald efter endt levetid. For at undgå skadelige miljø- eller sundhedspåvirkninger på grund af ukontrolleret affaldsbortskaffelse skal dette produkt bortskaffes særskilt fra andet affald og indleveres behørigt til fremme for bæredygtig materialegenvinding. Hjemmebrugere bedes kontakte forhandleren, hvor de har købt produktet, eller den lokale myndighed for oplysning om, hvor og hvordan de kan indlevere produktet med henblik på miljøforsvarlig genvinding.

Erhvervsbrugere bedes kontakte leverandøren og læse betingelserne og vilkårene i købekontrakten. Dette produkt bør ikke bortskaffes sammen med andet erhvervsaffald.

## Republic of Ireland (Gaelic)



**Diúscairt Cheart an Táirge Seo (Trealamh Leictreach agus Leictreonach Dramhaíola)**

Léiríonn an mharcáil seo atá ar an táirge nó sa litríocht a thagann leis, nár chóir é a dhiúscairt le dramhaíl tí eile ag deireadh a shaoil oibre. Chun cosaint i gcoinne dochar don chomhshaoil nó do shláinte an duine, a d'fhéadfadh bheith mar thoradh ar an ndiúscairt dramhaíola neamhtheoranta, scar an dramhaíl seo ó chineálacha eile dramhaíola le do thoil agus déan athchursáil fhreagrach air chun athúsáid inmharthana na hacmhainní ábhartha a chur chun cinn. Ba chóir dóibh siúd a úsáideann an trealamh sa bhaile dul i dteagmháil leis an díoltóir ónar cheannaigh siad an táirge seo, nó lena n-oirg áitiúil Rialtais, ar mhaithe le sonraí a fháil faoi cá háit agus cathain is féidir athchursáil atá slán ó thaobh an chomhshaoil de a dhéanamh ar an táirge seo. Ba chóir dóibh siúd a úsáideann an trealamh seo ina ngnó dul i dteagmháil leis an soláthróir agus téarmaí agus coinníollacha an chonartha ceannaigh a sheiceáil. Níor chóir an táirge seo a chur le dramhaíl eile tráchtála agus diúscairt á déanamh.

## Portugal



**Eliminação Correcta Deste Produto (Resíduo de Equipamentos Eléctricos e Electrónicos)**

Esta marca, apresentada no produto ou na sua literatura indica que ele não deverá ser eliminado juntamente com os resíduos domésticos indiferenciados no final do seu período de vida útil. Para impedir danos ao ambiente e à saúde humana causados pela eliminação incontrolada de resíduos deverá separar este equipamento de outros tipos de resíduos e reciclá-lo de forma responsável, para promover uma reutilização sustentável dos recursos materiais. Os utilizadores domésticos deverão contactar ou o estabelecimento onde adquiriram este produto ou as entidades oficiais locais para obterem informações sobre onde e de que forma podem levar este produto para permitir efectuar uma reciclagem segura em termos ambientais.

Os utilizadores profissionais deverão contactar o seu fornecedor e consultar os termos e condições do contrato de compra. Este produto não deverá ser misturado com outros resíduos comerciais para eliminação.

## Slovakia



### Správna likvidácia tohoto výrobku (Elektrotechnický a elektronický odpad)

Toto označenie na výrobku alebo v sprievodnej brožúre hovorí, že po skončení jeho životnosti by nemal byť likvidovaný s ostatným odpadom. Prípadnému poškodeniu životného prostredia alebo ľudského zdravia môžete predísť tým, že budete takéto typy výrobkov oddeľovať od ostatného odpadu a vrátite ich na recykláciu. Používatelia v domácnostiach by pre podrobné informácie, ako ekologicky bezpečne naložiť s týmto výrobkom, mali kontaktovať buď predajcu, ktorý im výrobok predal, alebo príslušný úrad v okolí ich bydliska. Priemyselní používatelia by mali kontaktovať svojho dodávateľa a preveriť si podmienky kúpnej zmluvy. Tento výrobok by nemal byť likvidovaný spolu s ostatným priemyselným odpadom.

## Hungary



### A termék megfelelő leadása (Elektromos és elektronikus készülékek hulladékkezelése)

A terméken vagy a hozzá tartozó dokumentáción szereplő jelzés arra utal, hogy hasznos élettartama végén a terméket nem szabad háztartási hulladékkal együtt kidobni. Annak érdekében, hogy megelőzhető legyen a szabálytalan hulladékleadás által okozott környezet- és egészségkárosodás, különítse ezt el a többi hulladéktól, és felelősségteljesen gondoskodjon a hulladék leadásáról, a hulladéktartalom fenntartható szintű újrafelhasználása céljából.

A háztartási felhasználók a termék forgalmazójától vagy a helyi önkormányzati szervektől kérjenek tanácsot arra vonatkozóan, hová és hogyan vihetik el ez elhasznált terméket a környezetvédelmi szempontból biztonságos hulladékleadás céljából.

Az üzleti felhasználók lépjenek kapcsolatba a forgalmazóval, és vizsgálják meg az adásvételi szerződés feltételeit. A terméket nem szabad leadni kereskedelmi forgalomból származó egyéb hulladékkal együtt.

## Czech Republic



### Správna likvidace tohoto produktu (Zničení elektrického a elektronického zařízení)

Tato značka zobrazená na produktu nebo v dokumentaci znamená, že by neměl být používán s jinými domácími zařízeními po skončení svého funkčního období. Aby se zabránilo možnému znečištění životního prostředí nebo zranění člověka díky nekontrolovanému zničení, oddělte je prosíme od dalších typů odpadů a recyklujte je zodpovědně k podpoře opětovného využití hmotných zdrojů.

Členové domácnosti by měli kontaktovat jak prodejce, u něhož produkt zakoupili, tak místní vládní kancelář, ohledně podrobností, kde a jak můžete tento výrobek bezpečně vzhledem k životnímu prostředí recyklovat. Obchodníci by měli kontaktovat své dodávatele a zkontrolovat všechny podmínky koupě. Tento výrobek by se neměl míchat s jinými komerčními produkty, určenými k likvidaci.

## Slovenia



### Ustrezno odstranjevanje tega izdelka (odpadna električna in elektronska oprema)

Oznaka na izdelku ali spremljevalni dokumentaciji pomeni, da ga na koncu uporabne dobe ne smemo odstranjevati skupaj z drugimi gospodinjskimi odpadki. Da bi preprečili morebitno tveganje za okolje ali zdravje človeka zaradi nenadzorovanega odstranjevanja odpadkov, izdelek ločite od drugih vrst odpadkov in ga odgovorno reciklirajte ter tako spodbudite trajnostno ponovno uporabo materialnih virov. Uporabniki v gospodinjstvih naj za podrobnosti o tem, kam in kako lahko odnesejo ta izdelek na okolju varno recikliranje, pokličejo trgovino, kjer so izdelek kupili, ali lokalni vladni urad.

Podjetja naj pokličejo dobavitelja in preverijo pogoje nabavne pogodbe. Tega izdelka pri odstranjevanju ne smete mešati z drugimi gospodarskimi odpadki.

## Estonia



### Õige viis toote kasutusest kõrvaldamiseks (elektriliste ja elektrooniliste seadmete jäätmed)

Selleline tähistus tootel või selle dokumentidel näitab, et toodet ei tohi kasutusaja lõppemisel kõrvaldada koos muude olmejäätmetega. Selleks, et vältida jäätmete kontrollimatu kõrvaldamisega seotud võimaliku kahju tekitamist keskkonnale või inimeste tervisele ning edendada materiaalsete vahendite säästvat taaskasutust, eraldage toode muudest jäätmetest ja suunake taasingluse.

Kodukasutajad saavad teavet keskkonnaohutu ringlussevõtu kohta kas toote müüjalt või keskkonnaametist. Firmad peaksid võtma ühendust tarnijaga ning kontrollima ostulepingu tingimusi ja sätteid. Toodet ei tohi panna muude hävitamiseks mõeldud kaubandusjäätmete hulka.

## Finland



### Tämän tuotteen turvallinen hävittäminen (elektroniikka ja sähkölaitteet)

Oheinen merkintä tuotteessa tai tuotteen oheismateriaalissa merkitsee, että tätä tuotetta ei tule hävittää kotitalousjätteen mukana sen elinkaaren päätyttyä. Hallitsemattomasta jätteenkäsittelystä ympäristölle ja kanssaihminen terveydelle aiheutuvien vahinkojen välttämiseksi tuote tulee käsitellä muista jätteistä erillään. Jäte on hyvä kierrättää raakaaineiksi kestävämpään ympäristökehityksen takia.

Kotitalouskäyttäjien tulisi ottaa yhteyttä tuotteen myyneeseen jälleenmyyjään tai paikalliseen ympäristöviranomaiseen, jotka antavat lisätietoja tuotteen turvallisista kierrätysmahdollisuuksista.

Yrityskäyttäjien tulisi ottaa yhteyttä tavarantoimittajaan ja selvittää hankintasopimuksen ehdot. Tätä tuotetta ei tule hävittää muun kaupallisen jätteen seassa.

## Poland



### Prawidłowe usuwanie produktu (zużyty sprzęt elektryczny i elektroniczny)

Oznaczenie umieszczone na produkcie lub w odnoszących się do niego tekstach wskazuje, że produktu po upływie okresu użytkowania nie należy usuwać z innymi odpadami pochodzącymi z gospodarstw domowych. Aby uniknąć szkodliwego wpływu na środowisko naturalne i zdrowie ludzi wskutek niekontrolowanego usuwania odpadów, prosimy o oddzielenie produktu od innego typu odpadów oraz odpowiedzialny recykling w celu promowania ponownego użycia zasobów materialnych jako stałej praktyki.

W celu uzyskania informacji na temat miejsca i sposobu bezpiecznego dla środowiska recyklingu tego produktu użytkownicy w gospodarstwach domowych powinni skontaktować się z punktem sprzedaży detalicznej, w którym dokonali zakupu produktu, lub z organem władz lokalnych.

Użytkownicy w firmach powinni skontaktować się ze swoim dostawcą i sprawdzić warunki umowy zakupu. Produktu nie należy usuwać razem z innymi odpadami komercyjnymi.

## Norway



### Korrekt avhending av dette produkt (Avfall elektrisk og elektronisk utstyr)

Denne merkingen som vises på produktet eller dens dokumentasjon, indikerer at den ikke skal kastes sammen med annet husholdningsavfall ved slutten av sin levetid. For å hindre mulig skade på miljøet eller menneskelig helse fra ukontrollert avfallsavhending, vennligst atskill dette fra andre typer avfall og resirkuler det ansvarlig for å fremme bærekraftig gjenbruk av materielle ressurser.

Husholdningsbrukere bør kontakte enten forhandleren de kjøpte produktet av, eller lokale myndigheter, for detaljer om hvor og hvordan de kan frakte denne artikkelen for miljømessig trygg resirkulering.

Forretningsbrukere bør kontakte sin leverandør og undersøke vilkårene i kjøpekontrakten. Dette produktet skal ikke blandes med annet kommersielt avfall som skal kastes.

## Lithuania



### Tinkamas produkto atliekų tvarkymas (atitarnavusi elektros ir elektronikos įranga)

Šis ženklas, esantis ant produkto ar jo dokumentacijoje, nurodo, kad pasibaigus produkto tarnavimo laikui jo negalima išmesti drauge su kitomis buitinėmis atliekomis. Kad būtų išvengta galimos nekontroliuojamo atliekų išmetimo žalos aplinkai arba žmonių sveikatai ir siekiant skatinti aplinką tausojantį antrinių žaliavų panaudojimą, prašome atskirti jį nuo kitų rūšių atliekų ir atiduoti perdirbti.

Informacijos, kur ir kaip pristatyti šį produktą saugiai perdirbti, privatūs vartotojai turėtų kreiptis arba į parduotuvę, kurioje produktą pirkė, arba vietines valdžios institucijas.

Verslo vartotojai turėtų kreiptis į savo tiekėją ar peržiūrėti pirkimo sutarties sąlygas. Šis produktas negali būti sumaišytas su kitomis atliekomis jas tvarkant.

## Latvia



### Izstrādājuma pareiza likvidēšana (nolietotas elektriskās un elektroniskās ierīces)

Uz izstrādājuma vai tam pievienotajās instrukcijās dotais marķējums norāda, ka to nedrīkst likvidēt kopā ar citiem sadzīves atkritumiem pēc tā ekspluatācijas laika.

Lai novērstu vidi un cilvēku veselībai iespējamo kaitējumu, kas ir saistīts ar nekontrolējamu atkritumu likvidēšanu, tas jānošķir no citiem atkritumiem un jāpārstrādā, lai sekmētu materiālo resursu atbildīgu atkārtotu lietošanu.

Mājsaimniecības lietotājiem jāsažinās vai nu ar veikalu, kurā šis izstrādājums ir pirkt, vai ar pašvaldību, lai iegūtu informāciju par to, kā un kur var nodot šo izstrādājumu, lai garantētu ekoloģiski drošu reciklēšanu.

Rūpnieciskajiem lietotājiem jāsažinās ar piegādātāju un jāpārbauda pirkuma līguma nosacījumi. Šo izstrādājumu nedrīkst sajaukt ar citiem likvidējamiem rūpnieciskajiem atkritumiem.

## Greece



### Σωστή διάθεση αυτού του Προϊόντος (Απορρίμματα Ηλεκτρικού & Ηλεκτρονικού Εξοπλισμού)

Τα σήματα που εμφανίζονται επάνω στο προϊόν ή στα εγχειρίδια που το συνοδεύουν, υποδεικνύουν ότι δεν θα πρέπει να ρίπτεται μαζί με τα υπόλοιπα οικιακά απορρίμματα μετά το τέλος του κύκλου ζωής του. Προκειμένου να αποφευχθούν ενδεχόμενες βλαβερές συνέπειες στο περιβάλλον ή την υγεία εξαιτίας της ανεξέλεγκτης διάθεσης απορριμμάτων, σας παρακαλούμε να το διαχωρίσετε από άλλους τύπους απορριμμάτων και να το ανακυκλώσετε ώστε να βοηθήσετε στη βιώσιμη επαναχρησιμοποίηση των υλικών πόρων.

Οι οικιακοί χρήστες θα πρέπει να έλθουν σε επικοινωνία είτε με τον πωλητή απ' όπου αγόρασαν αυτό το προϊόν, είτε τις κατά τόπους υπηρεσίες προκειμένου να πληροφορηθούν τις λεπτομέρειες σχετικά με τον τόπο και τον τρόπο με τον οποίο μπορούν να δώσουν αυτό το προϊόν για ασφαλή προς το περιβάλλον ανακύκλωση.

Οι επιχειρήσεις-χρήστες θα πρέπει να έλθουν σε επαφή με τον προμηθευτή τους και να ελέγχουν τους όρους και τις προϋποθέσεις του συμβολαίου πώλησης. Το προϊόν αυτό δεν θα πρέπει να αναμιγνύεται με άλλα συνηθισμένα απορρίμματα προς διάθεση.



**Nilfisk  
Advance**

*setting standards*