



ATTIX 350-0H  
ATTIX 360-0H  
ATTIX 360-2H

ATTIX 550-0H  
ATTIX 550-2H  
ATTIX 560-2HXC  
ATTIX 751-0H

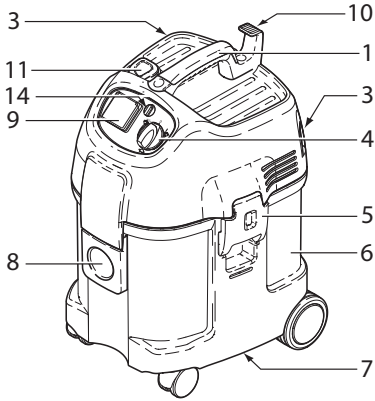


**Nilfisk**  
**ALTO**

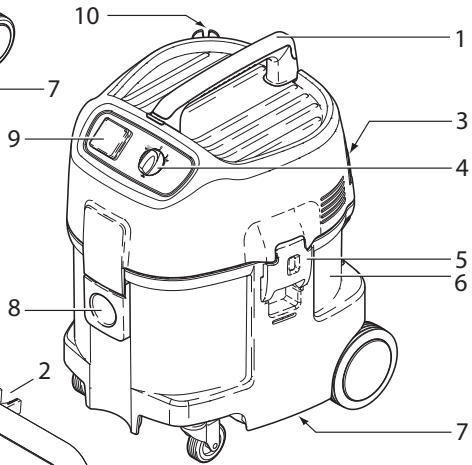
*Why Compromise*

(EN)	Operating Instructions.....	1-16
(DE)	Betriebsanleitung.....	17-32
(FR)	Notice d'utilisation .....	33-48
(NL)	Gebruiksaanwijzing .....	49-64
(IT)	Istruzioni sull'uso.....	65-80
(NO)	Driftsinstruks .....	81-96
(SV)	Bruksanvisning .....	97-112
(DA)	Driftsvejledning .....	113-128
(FI)	Käyttöohje.....	129-144
(SL)	Navodilo za uporabo .....	145-160
(HR)	Uputstvo za rad .....	161-176
(SK)	Prevádzkový návod.....	177-192
(CS)	Provozní návod .....	193-208
(PL)	Instrukcja obsługi .....	209-224
(HU)	Kezelési utasítás .....	225-240
(RU)	Руководство по эксплуатации .....	241-256
(ES)	Instrucciones de manejo .....	257-272
(PT)	Instruções de operação.....	273-288
(EL)	Οδηγίες λειτουργίας.....	289-304
(TR)	Ýpletme kýlavuzu .....	305-320

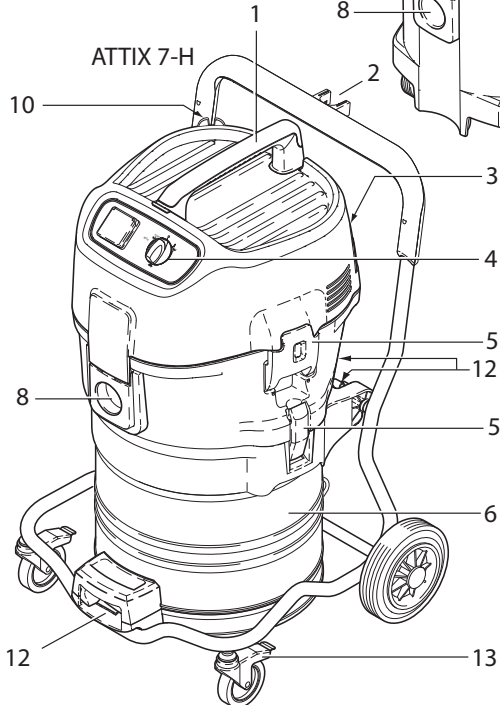
ATTIX 3-H



ATTIX 5-H



ATTIX 7-H





<b>1 Tärkeitä turvallisuusohjeita</b>		130
<b>2 Kuvaus</b>	2.1 Tarkoitettu käyttö	133
	2.2 Hallintalaitteet	133
<b>3 Ennen pölynimurin käynnistystä</b>	3.1 Pölynimurin kokoaminen	134
<b>4 Käyttö</b>	4.1 Liitännät	134
	4.1.1 Imuletkun kiinnittäminen	134
	4.1.2 Sähköliitäntä	134
	4.1.3 Sähkötyökalujen liittäminen <sup>1)</sup>	135
	4.2 Pölynimurin käynnistäminen	135
	4.2.1 Kytkimen asento „I“	135
	4.2.2 Kytkimen asento „auto“ <sup>1)</sup>	135
	4.2.3 Imutehon säätö <sup>1)</sup>	135
	4.3 Tilavuusvirran valvonnan tarkastus	135
	4.4 Merkkiääni	136
	4.5 Suodatuselementin puhdistus (vain ATTIX 360-0H/360-2H)	136
	4.6 Suodatinelementin puhdistaminen (vain ATTIX 560-2HXC)	136
<b>5 Käyttökohteet ja tekniikat</b>	5.1 Käyttötekniikat	137
	5.1.1 Kuivien aineiden imurointi	137
	5.1.2 Nesteiden imurointi	137
<b>6 Työn lopettamisen jälkeen</b>	6.1 Pölynimurin pysäyttäminen ja säilytys	138
<b>7 Huolto</b>	7.1 Huoltokaavio	138
	7.2 Huoltotyöt	139
	7.2.1 Pölypussin vaihtaminen	139
	7.2.2 Erikoissuodatinpussin vaihto	139
	7.2.3 Suodatinelementin „H“ vaihto (ATTIX 350-0H/360-0H/550-0H/360-2H/550-2H/751-0H)140	140
	7.2.4 Suodatinelementin „H“ vaihto (ATTIX 560-2HXC)	140
	7.2.5 Roskasäiliön tyhjentäminen (ATTIX 3/5)	141
	7.2.6 Roskasäiliön tyhjentäminen (ATTIX 7)	141
<b>8 Toimintahäiriöiden korjaaminen</b>		142
<b>9 Lisätietoja</b>	9.1 Pölynimurin kierrätystiedot	143
	9.2 Takuu	143
	9.3 Tarkastukset ja hyväksynät	143
	9.4 Tekniset tiedot	144
	9.5 Tarvikkeet	144
	9.6 EY - Vaatimustenmukaisuusvakuutus	144

<sup>1)</sup> Varustelu riippuu mallista



# 1 Tärkeitä turvallisuusohjeita

## Käyttöohjeessa käytettävät symbolit



Lue käyttöohjeet ennen pölynimurin käyttöä ja säilytä ne myöhemmä tarvetta varten.



Tätä symbolia käytetään merkitsemään turvallisuusohjeita, joita on noudatettava pölynimurin vaurioitumisen estämiseksi ja oikean toiminnan takaamiseksi.



Tällä symbolilla merkityt turvallisuusohjeita on noudatettava henkilövahinkojen vaurion välttämiseksi.



Tämä symboli ilmaisee viiheitä ja ohjeita, jotka helpottavat työtä ja parantavat turvallisuutta.

## Oman turvallisuutesi takia

Pölynimuria saavat käyttää vain henkilöt, jotka ovat saaneet siihen koulutuksen ja asianmukaisen luvan.

Yksinkertaisuudestaan huolimatta laitetta ei ole tarkoitettu lasten käyttöön.

Laitteen käyttö on voimassa olevien kansallisten määräysten alaisista. Käyttöohjeiden ja

käyttömaassa voimassa olevien tapaturmantorjuntamääräysten lisäksi on noudatettava myös muita soveltuvia turvallisuus- ja käyttömääräyksiä.

Käytä vain turvallisiksi tiedettyjä työmenetelmiä.

## Tarkoitettu käyttö

Tässä käyttöohjeessa kuvatut laitteet soveltuvat

- ammattikäyttöön esim. hotelleissa, kouluissa, sairaaloissa, tehtaissa, myymälöissä, toimistotiloissa ja vuokrattavissa kohteissa.
- minkä tahansa pölyn imurointiin, kaikilla altistumisrajoilla, mukaanlukien syöpää aiheuttavat ja sairauksia aiheuttavat pölyt (pölyluokka H)

ATTIX 350-0H, 360-0H, 550-0H ja 751-0H soveltuvat lisäksi käytettäväksi asbestisaneeraustöissä.

Laitteen ja sen saastuneiden osien (letku, käsiputki, suulakkeet jne.) pölytön kuljetus tulee varmistaa suljettavalla muovipussilla. Jos laitteella on imuroitu TRGS 519 mukaisella saastuneella alueella, sitä ei saa enää käyttää saastumattomalla alueella. Tästä voidaan poiketa ainoastaan siinä tapauksessa, että ammattitaitoinen henkilö on sitä ennen puhdistanut asbesti-imurin TRGS 519 nro 2.7 mukaisesti perusteellisesti (toisin sanoen ei ainoastaan ulkopuolelta, vaan myös mm. jäähdytysilmailan, sähköisten työvälineiden asennustilat, itse työvälineet



jne.). Alan asiantuntijan tulee laatia tarkastuksesta allekirjoitettu tarkastuspöytäkirja.

Kiinteästi asennetut suodattimet saa vaihtaa vain ammattihenkilökunta asianmukaisissa tiloissa (esim. niinsanotuilla dekontamintiasemilla).

Seuraavia materiaaleja ei saa imuroida tällä laitteella:

- kuumat aineet (palavat savukkeet, kuuma tuhka jne.)
- syttyvät, räjähtävät, syövyttävät nesteet (esim. bensiini, liuottimet, hapot, emäkset jne.)

- syttyvät, räjähtävät pölyt (esim. magneesium-, alumiinipölyt jne.)

Pölyä poistettaessa on varmistettava riittävä ilmanvaihto, mikäli laitteen poistoilma virtaa takaisin samaan huoneeseen (noudata vastaavia voimassa olevia kansallisia määräyksiä).

Laitteen käyttöhenkilökunnalle on ennen imurin käyttöä annettava tiedot

- laitteen käsittelystä
- imuroitavasta aineesta aiheutuvista vaaroista
- imuroidun aineen turvallisuudesta jätehuollosta

### Asbestisaneerausta koskevat määräykset Saksassa

TRGS 519 mukaisesti laitetta saa käyttää ainoastaan asbestisaneeraus- ja kunnostustöihin rakenneosissa ja varustuksissa sekä koneissa ja laitteissa suljetuissa tiloissa, edellyttäen, että työt tapahtuvat pienissä puitteisissa ja altistuminen on vähäistä kuten

- TRGS 519, nro 2.4 mukaiset tilapäistyöt
- asbestin saastuttamien tilojen

jen siivous

- rakennustyömaan varustelutyöt, mikäli asbestikuitujen erittymisvaaraa ei voida poissulkea
- asbestin saastuttamien tilojen ja kohteiden puhdistaminen

### Käyttöä koskevat varoimenpiteet ja turvallisuusmääräykset

#### Ennen käyttöönottoa

Tarkasta säännöllisesti, onko sähköjohtoon mahdollisesti ilmaantunut repeilystä tai vanhenemisesta aiheutuvia vikoja.

Jos sähköjohto on vioittunut, Nilfisk-Alto-huoltopalvelun tai sähköalan ammattilaisen on turvallisuusyistä vaihdettava johto jo ennen laitteen seuraavaa käyttöä.

Vaihda tilalle vain johto joka vastaa käyttöohjeessa annettua tyyppiä.

Varo vioittamasta sähköjohtoa (esim. ajamalla sen yli, sitä kiskomalla tai liitistämällä)  
Kun vedät verkkojohtoa pistorasian, pidä kiinni pistotulpasta (älä kisko johdosta).

Tarkasta laitteen määräysten mukainen kunto. Verkko-liitäntäjohtojen ykkinten ja pistotulppien tulee olla vähintään roiskevesisuojatut.

Älä käytä imuria jos sen suodatinelementti on viallinen.

#### Nesteiden imurointi

Jos laitteesta tulee ulos vaahtoa tai nestettä, lopeta työnteko välittömästi ja tyhjennä roskasäiliö.

Puhdista ja tarkasta laitteen vedenpinnankorkeutta säätelevä uimuri (ATTIX 350-0H/360-0H/360-2H/550-0H/550-2H/751-0H) tai pinnankorkeuden letku (ATTIX 560-2HXC) säännöllisin väliajoin.

<sup>1)</sup> Varustelu riippuu mallista



Nesteiden ja (terveydelle vaarallisten) pölyjen käsittelyä koskevat ohjeet on annettu luvussa 5.

### Sähköliitännät

Tarkasta pölynimurin käyttöjännite ennen verkkovirtaan kytkentää. Varmista, että laitteen arvokilvessä mainittu jännite vastaa paikallisen sähköverkon jännitettä.

Jos käytät jatkojohtoa, käytä vain valmistajan vaatimukset täyttävää tai parempilaatuista johtoa (katso kappale 9.4 „Tekniset tiedot“).

Suosittelemme pölynimurin liittämistä sähköverkkoon vikavirtasuojakytkimen kautta. Se katkaisee virran jos vuotovirta maahan ylittää 30 mA 30 ms ajan ja siinä on maadoituksen testauspiiri.

### Lisälaitteistorasia

Käytä laitteistorasiaa ainoastaan käyttöohjeessa kuvattuihin tarkoituksiin.

Ennen lisälaitteen kytkentää pistorasiaan:

- 1 Kytke pölynimuri pois käynnistä.
- 2 Kytke lisälaitte pois käynnistä.

### Huolto, puhdistus ja korjaus

Tee vain käyttöohjeessa kuvatut huoltotyöt.

Vedä verkkopistoke pistorasiasta aina ennen laitteen puhdistamista ja huoltoa.

Huolto- ja puhdistustöiden yhteydessä on toimittava niin, että huoltohenkilökunnan ja muiden henkilöiden turvallisuus ei voi vaarantua.

Huoltoalueella

- tulee olla suodatettu koneellinen ilmanvaihto
- tulee käyttää suojavaatetusta

Jatkojohtoa käytettäessä tulee varmistaa minimipoikkipinta-alat seuraavasti:

Kaapelin pituus m	Poikkipinta-ala	
	<16 A	<25 A
enintään 20 m	Ø1.5mm <sup>2</sup>	Ø2.5mm <sup>2</sup>
20 bis 50 m	Ø2.5mm <sup>2</sup>	Ø4.0mm <sup>2</sup>

Sijoita sähköiset osat (pistotulpat, liittimet jne.) ja jatkojohto siten, että suojausluokka säilyy.

Älä koskaan ruiskuta vettä pölynimurin yläosaan: henkilövahinkojen ja oikosulun vaara.

Noudata uusimpia IEC-määryksiä.

### HUOMAA!

Noudata lisälaitteistorasiaan liitettyjen laitteiden käyttöohjeita ja niiden sisältämiä turvallisuusohjeita.

- tulee puhdistus suorittaa niin perusteellisesti, että vaarallisia aineita ei pääse ympäristöön.

Ennen laitteen siirtämistä pois vaarallisia aineita sisältävältä alueelta

- laite on imuroitava ulkopuolelta, pyyhittävä puhtaaksi tai pakattava tiiviisti
- samalla varoen vaarallisten pölyjen leviämistä



Huolto- ja korjaustöiden yhteydessä on kaikki likaantuneet osat, joita ei ole voitu riittävästi puhdistaa

- pakattava tiiviisiin säkkeihin
- toimitettava voimassaolevien jätahuoltomääräysten mukaiseen jätteenkeruupisteeseen.

Vähintään kerran vuodessa on Nilfisk-Alto-huoltopalvelun tai asianmukaisesti koulutetun henkilön suoritettava pölytekninen tarkastus, esim. suodattimen kunnon, laitteen ilmatiiviiden ja valvontalaitteiden toimintakykyisyyden tarkastamista varten.

## Lisävarusteet ja varaosat

Käytä ainoastaan laitteen mukana toimitettuja tai käyttöohjeessa mainittuja harjoja. Muiden harjojen käyttö voi olla vaarallista.

Käytä ainoastaan alkuperäisiä Nilfisk-Alto-lisävarusteita ja varaosia (katso luku 9.5). Muiden osien käyttö voi olla vaarallista.

# 2 Kuvaus

## 2.1 Tarkoitettu käyttö

Pölynimurit ATTIX 360-2H/550-2H/560-2HXC soveltuvat kuivien, syttymättömien pölyjen, syttymättömien nesteiden, puupölyn ja terveydelle vaarallisten enimmäistasoarvo(MAK)-pölyjen, syöpää aiheuttavien pölyjen sekä sairauksia aiheuttavien pölyjen (pölyluokka H) imurointiin.

Imurit ATTIX 350-0H, 360-0H, 550-0H ja 751-0H on hyväksytty käytettäväksi asbestisaneeraustöissä (TRGS 519).

Enimmäistasoarvo(MAK)-pölyjä imuroitaessa laitteessa tulee olla erikoissuojattu suodatinpussi. Vaarattomia pölyjä imuroitaessa riittää tavallinen pölypussi. Tilaus-nro katso 9.5 Tarvikkeet.

## 2.2 Hallintalaitteet

Katso etukannen taitteessa olevaa kuvaa.

- 1 Kahva
- 2 Imuputken kiinnike
- 3 Lisävarusteiden kiinnike
- 4 Virtakytkin ja imutehon säädin<sup>1)</sup>
- 5 Salpa
- 6 Säiliö

- 7 Säiliön tyhjennyskahva<sup>1)</sup>
- 8 Imuletkun liitäntä
- 9 Lisälaitteistorasia<sup>1)</sup>
- 10 Kaapelikoukku
- 11 Suodattimen puhdistusnuppi<sup>1)</sup>
- 12 Säiliön lukitus
- 13 Ohjauspyörä ja jarrut
- 14 Letkun halkaisijan säätö

<sup>1)</sup> Varustelu riippuu mallista



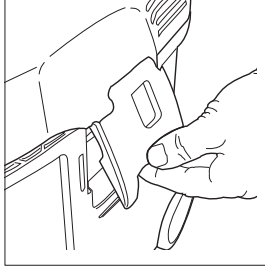
## 3 Ennen pölynimurin käynnistystä

### 3.1 Pölynimurin kokoaminen

#### **HUOMAA!**

Osa lisävarusteista toimitetaan pakkautena laitteen säiliöön, mistä ne on poistettava ennen laitteen käynnistämistä.

Irrota sitä varten imurin yläosa. Pistotulppa ei saa vielä olla työnnetty nä pistorasiaan.



1. Avaa salvat ja irrota imurin yläosa.
2. Ota lisävarusteet roskasäiliöstä ja pakkauksesta.
3. Enimmäistasoarvo(MAK)-pölyjen imuointi:  
asetä suodatinpussi ohjeiden (merkitty pussin kylkeen) mukaisesti roskasäiliöön.  
Vaarattomien pölyjen imuointi:  
Asetä pölypussi (katso ohjeet) roskasäiliöön.  
**TÄRKEÄÄ!** Paina suodatinpussin suu voimakkaasti imuletkun liitäntäkohtaan.
4. Asetä imurin yläosa paikalleen ja sulje salvat.  
**HUOMAA!** Varmista salpojen oikea asento.

## 4 Käyttö

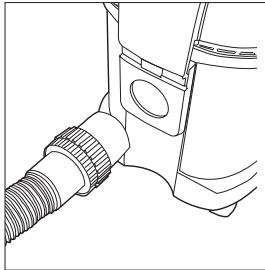
### 4.1 Liitännät 4.1.1 Imuletkun kiinnittäminen

#### **TÄRKEÄÄ!**

Asbestipitoisten materiaalien imuointi:

Käytä ainoastaan imureita ATTIX 350-0H/360-0H/550-0H ja 751-0H, imuletkun halkaisija 36 mm.

### 4.1.2 Sähköliitäntä



Arvokilvessä mainitun käyttöjärjennin on vastattava sähköverkon jännitettä.

1. Kiinnitä imuletku imuriin.

ATTIX 360-2H/550-2H/560-2HXC:  
Kuivien, syttymättömien enimmäistasoarvo(MAK)-pölyjen imuointia varten on imuletkun halkaisija säädettävä lisälaittekytkimellä.

1. **Varmista, että imurin virta on katkaistu virtakytkimestä.**
2. Työnnä sähköjohdon pistotulppa asianmukaisesti maadoitettuun suojakosketuspistorasiaan.



#### 4.1.3 Sähkötyökalujen liittäminen<sup>1)</sup>

Määräysten mukaisesti imuriin saa kytkeä vain hyväksytyjä pölyä tuottavia työkaluja. Kytettävän sähkötyökalun suurin sallittu virrankulutus on mainittu kappaleessa 9.4 „Tekniset tiedot“.

1. Varmista, että sähkötyökalun virta on katkaistu.
2. Kytke sähkötyökalu ohjauspaneelissa olevaan lisälaitte-pistorasiaan.

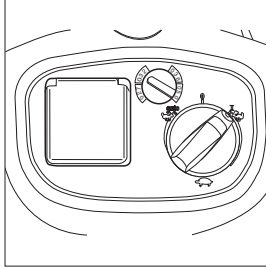


#### 4.2 Pölynimurin käynnistäminen

##### 4.2.1 Kytkimen asento „I“

Letkun halkaisijan ja letkunhalkaisijan asetuksen tulee vastata toisi-  
 aan:

Letku ø	Letkun halkaisijan asetus
ø27	ø27
ø32	ø32
ø36	ø36
ø50	ø50

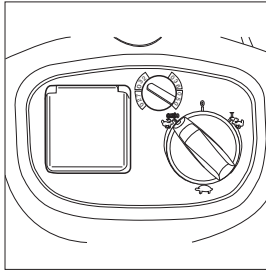


1. Käännä kytkin asentoon „I“. Pölynimurin moottori käynnistyy.

##### 4.2.2 Kytkimen asento auto<sup>(1)</sup>

Letkun halkaisijan ja letkunhalkaisijan asetuksen tulee vastata toisi-  
 aan:

Letku ø	Letkun halkaisijan asetus
ø27	ø27
ø32	ø32
ø36	ø36
ø50	ø50



Varmista ennen kytkimen kääntämistä asentoon „auto“, että lisälaitte-pistorasiaan kytketyn sähkötyökalun virta on kytketty pois päältä.

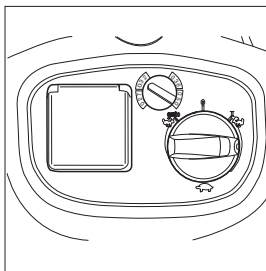
1. Käännä kytkin asentoon „auto“. Pölynimurin moottori käynnistyy samalla kun imuriin kytketty sähkötyökalu käynnistetään.
2. Kun sähkötyökalu pysäytetään, imuri käy vielä hetken aikaa, jotta imuletkuun jäänyt pöly imeytyy pölypussiin asti.

#### HUOMAA!

##### Asbestin tai asbestipitoisten materiaalien imurointi:

1. Vain ATTIX 350-0H/360-0H/550-0H ja 751-0H mallit.
2. Käytä imuletkua ø 36 mm.
3. Käytä imuria kytkimen asennossa „I“.

##### 4.2.3 Imutehon säätö<sup>1)</sup>



Moottorin pyörimisnopeutta ja imutehoa voidaan säädellä imutehon säätimellä. Tämä mahdollistaa imutehon soveltamisen erilaisiin imurointitehtäviin.

#### 4.3 Tilavuusvirran valvonnan tarkastus

- Ennen MAK-pölyjen imurointia:
1. Tarkasta, ovatko kaikki suodatimet paikallaan ja oikeassa asennossa.
  2. Pidä imuletkua kiinni mootto-

rin käydessä; noin 1 sekun-  
 nin kuluttua kuulet merkkiää-  
 nen.

<sup>1)</sup> Varustelu riippuu mallista



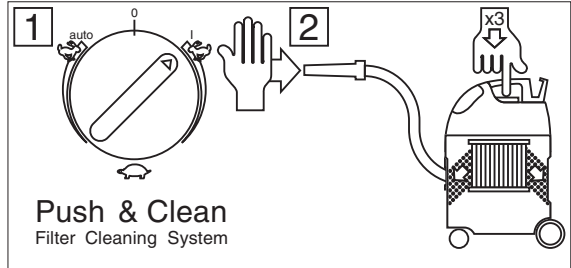
#### 4.4 Merkkiääni

Jos ilman nopeus imuletkussa laskee alle 20 m/s, kuulet merkkiäänen. Katso kohta „Toimintahäiriöiden korjaaminen“.

#### 4.5 Suodatuselementin puhdistus (vain ATTIX 360-0H/360-2H)

##### HUOMAA!

Jos merkkiääni kuuluu useita kertoja toistetusta puhdistuksesta huolimatta, suodatuselementti on vaihdettava (katso kohta 7.2.3).



Kun on imuroitu vaarattomia pölyjä ja käytetty pölypussia.

tyvä ilmavirta puhdistaa pölyt suodatuselementin lamelleista.

Jos imuteho heikkenee:

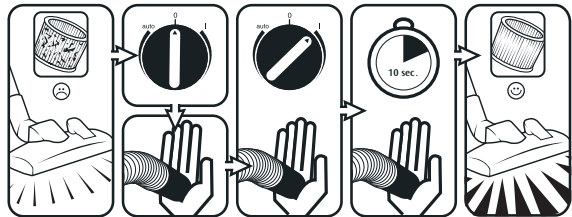
1. Säädä imuteho maksimiin.
2. Sulje kämmenellä suulakkeen tai imuletkun aukko.
3. Paina kolme kertaa suodatuselementin puhdistusnuppia. Syn-

#### 4.6 Suodatuselementin puhdistaminen (vain ATTIX 560-2HXC)

Jotta imuteho pysyy tasaisena, suodatuselementti puhdistuu automaattisesti käytön aikana. Jos suodatuselementti on voimakkaasti likaantunut, suosittelemme perusteellista puhdistusta:

##### HUOMAA!

Jos merkkiääni kuuluu useita kertoja toistetusta puhdistuksesta huolimatta, suodatuselementti on vaihdettava (katso kohta 7.2.4).



Kun on imuroitu vaarattomia pölyjä ja käytetty pölypussia.

3. Käännä lisälaittekytkin asentoon „I“ ja anna imurin käydä noin 10 sekunnin ajan imuletkun aukon ollessa suljettuna.

1. Kytke imurin virta pois päältä.
2. Sulje kämmenellä suulakkeen tai imuletkun aukko.

## 5 Käyttökohteet ja tekniikat

### 5.1 Käyttötekniikat

Oikein käytettyinä lisävarusteet, suulakkeet ja imuletkut parantavat puhdistustehoa ja helpottavat työtä.

Hyvä siivoustulos saavutetaan jo muutamaa hyödyllistä ohjetta noudattamalla ja soveltamalla niitä omiin erikoistilanteissa ke-rättyihin kokemuksiin. Jatkossa muutamia käytännön vinkkejä.

#### 5.1.1 Kuivien aineiden imurointi

##### **HUOMIO!** **Älä imuroi syttyviä aineita.**

Kuivien, syttymättömien MAK-pölyjen imurointia varten on imuletkun halkaisija sovitettava lisälaittekytkimen asentoa vastaavaksi.

Ennen kuivien MAK-pölyjen imurointia on säiliöön aina asetettava erikoissuodatinpussi. Tilausnumero, katso kohta 9.5 „Tarvikkeet“.

Vaarattomien pölyjen imurointiin suosittelemme tavallisen pölypussin käyttöä. Tilaus-nro katso kohta 9.5 „Tarvikkeet“. Näin imuroitu aines voidaan hävittää

yksinkertaisesti ja hygieenisesti.

Nesteiden imuroinnin jälkeen suodatinelementti on märkä. Kosteaa suodatinelementti tukkeutuu helposti kuivia materiaaleja imuroitaessa. Tästä syystä suodatinelementti tulisi pestä ja kuivata tai vaihtaa ennen kuivien materiaalien imurointia.

#### 5.1.2 Nesteiden imurointi

##### **HUOMIO!** **Älä imuroi syttyviä nesteitä.**

Ennen nesteiden imurointia on imurista ensin poistettava suodatinpussi ja tarkastettava uimurin (ATTIX 350-0H/360-0H/360-2H/550-0H/550-2H/751-0H) tai vedenpinnankorkeuden rajoittimen (ATTIX 560-2HXC) toiminta (katso kohta 7.2.3 tai 7.2.4 „Suodatinelementin vaihto“).

Erillisen suodatinelementin tai suodatinverkon käyttö on suositeltavaa.

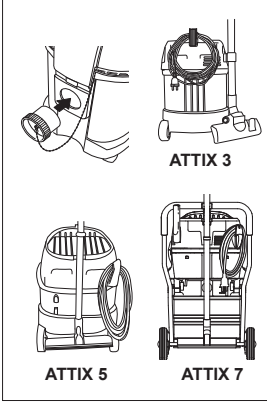
Jos havaitset vaahtoa, keskeytä työ välittömästi ja tyhjennä säiliö.

Vaahoamista voidaan vähentää käyttämällä vaahtoamisen estoainetta Nilfisk-Alto Foam Stop (katso tilausnumero kohdasta 9.5 „Tarvikkeet“).

<sup>1)</sup> Varustelu riippuu mallista

## 6 Työn lopettamisen jälkeen

### 6.1 Pölynimurin pysäyttämisen ja säilytys



Asbestisaneeraustyöt (TRGS 519 - pätee vain Saksassa): Varmista laitteen ja sen saastuneiden osien (letku, käsiputki, suulakkeet jne.) pölytön kuljetus pakkaamalla se tiiviisti muovisäkkiin. Saastuneella alueella käytön jälkeen TRGS 519 mukaisesti asbesti-imuria ei enää saa käyttää saastumattomalla alueella. Poikkeukset ovat sallittuja vain siinä tapauksessa, että ammattitaitoinen henkilö on sitä ennen dekontaminoinut asbesti-imurin TRGS 519 nro 2.7 mukaisesti täydellisesti (toisin sanoen, ei ainoastaan ulkopuolelta, vaan esim. jäähdytysilmatilan, sähköisten työkalujen asennustilat, itse työkalut jne.). Asiantuntevan henkilön laadittava vastaava kirjallinen allekirjoitettu tarkastuspöytäkirja.

1. Terveydelle vaarallisten pölyjen imuroinnin jälkeen laite on imuroitava ulkopuolelta.
2. Kytke pölynimurin virta pois päältä ja vedä pistotulppa pistorasiasta.
3. Erota imuletku laitteesta ja sulje imuletkun liitäntäkohta (1) tulpalla (2).
4. Kelaa sähköjohto kiepille ja ripusta kahvaan.
5. Tyhjänsä säiliö, puhdista pölynimuri.
6. Nesteiden imuroinnin jälkeen: säilytä imurin yläosa erillään, jotta suodatinelementti kuivuu.
7. Säilytä imuria kuivassa tilassa ja suojassa luvattomalta käytöltä.

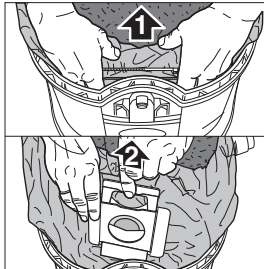
## 7 Huolto

### 7.1 Huoltokaavio

		käytön jälkeen	tarpeen mukaan
7.2.1	Pölypussin vaihto		●
7.2.2	Suodatinpussin vaihto		●
7.2.3	Suodatinelementin „H” vaihto		●
7.2.4	Suodatinelementin „H” vaihto (ATTIX 560-2HXC)		●
7.2.5	Roskasäiliön tyhjentäminen nesteiden imuroinnin jälkeen (ATTIX 3/5)	●	
7.2.6	Roskasäiliön tyhjentäminen nesteiden imuroinnin jälkeen (ATTIX 7)	●	

### 7.2 Huoltotyöt

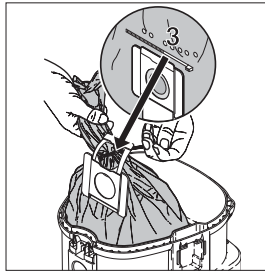
#### 7.2.1 Pölypussin vaihtaminen



ATTIX 350-0H / 360-0H / 360-2H / 550-0H / 550-2H / 560-2HXC:

1. Avaa salvat ja irrota imurin yläosa säiliöstä.
2. Irrota pölypussin suu (1) varovaisesti imuletkun liitännästä.
3. Sulje pölypussin suu liukukannella (2).

Vain vaarattomien pölyjen imuroinnin jälkeen.

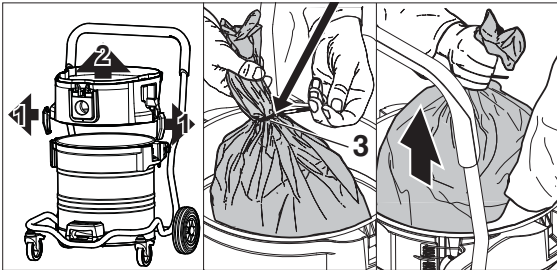


4. Sulje jättepussi kiristimellä (3).
5. Hävitä pölypussi paikallisten jätehuoltomääräysten mukaisesti.
6. Aseta uusi pölypussi puhdistettuun säiliöön ohjeiden mukaisesti.

(FI)

#### TÄRKEÄÄ!

Paina pölypussin suu tiukasti imuletkun liitäntäkohtaan.



#### ATTIX 751-0H:

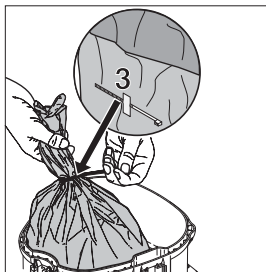
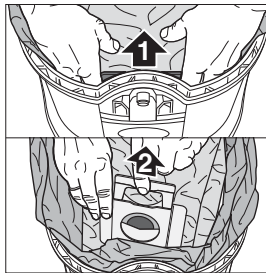
1. Irrota imurin yläosa säiliöstä.
2. Avaa salvat (1) ja poista välihengitys (2) säiliöstä.
3. Sulje jättepussi kiristimellä (3).
4. Hävitä pölypussi paikallisten jätehuoltomääräysten mukaisesti.
5. Aseta uusi pölypussi puhdistettuun säiliöön ohjeiden mukaisesti.

### 7.2.2 Erikoissuodatinpussin vaihto

Jatkossa kuvattujen toimenpiteiden aikana on tärkeää varoa, että pölyä ei leviä tarpeettomasti ympäriinsä. Käytä P2-hengityssuojainta.

#### VAROITUS!

Asbestisaneeraustöiden yhteydessä tulee lisäksi käyttää kertakäyttövaatetusta.



1. Puhdista suodatinelementti (katso 4.5 tai 4.6)
2. Kytke laitteen virta pois päältä ja odota noin 5 minuuttia niin että säiliössä leijuva pöly ehtii laskeutua.
3. Avaa salvat ja irrota imurin yläosa säiliöstä.
4. Vedä suodatinpussin suu imuletkun liitännästä (1).
5. Sulje pölypussin suu (2) liukukannella.
6. Irrota muovireunus säiliön reunasta ja sulje kiristimellä (3).
7. Poista erikoissuodatinpussi säiliöstä ja hävitä paikallisten jätehuoltomääräysten mukaisesti.
8. Aseta uusi erikoissuodatinpussi ohjeiden mukaisesti (annettu pakkauksessa) säiliöön.

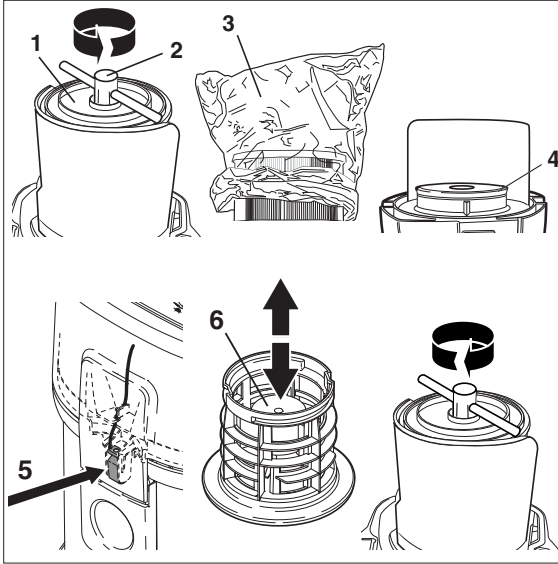
#### TÄRKEÄÄ!

Paina suodatinpussin suu tiukasti vasteeseen asti imuletkun liitäntään.



### 7.2.3 Suodatinelementin „H“ vaihto (ATTIX 350-0H/360-0H/550-0H/360-2H/550-2H/751-0H)

Varo jatkossa kuvattujen toimenpiteiden aikana, että pölyä ei leviä tarpeettomasti ympäristöön. Käytä P2-hengityssuojainta.



### VAROITUS!

Asbestisaneeraustöiden yhteydessä tulee lisäksi käyttää kertakäyttövaateetusta.

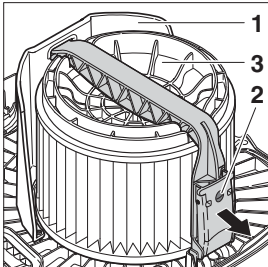
Älä koskaan käytä imuria ilman suodatinta.

1. Puhdista suodatinelementti (katso 4.5).

2. Sammuta laite ja odota noin 5 minuuttia niin että säiliössä leijuva pöly ehtii laskeutua.
3. Avaa salvat, irrota imurin yläosa säiliöstä ja aseta sivuun suodatinosan ylöspäin.
4. Irrota suodattimen tukikori (1) kiertämällä oikeista työkalua (2) vastapäivään.
5. Työnnä suodattimen suojaussi (3) suodatinelementin ylitse.
6. Vedä suodatinelementti varovaisesti pois ja sulje suojaussi solmulla.
7. Puhdista suodattimen tiiviste (4), tarkasta mahdolliset viat, vaihda tarvittaessa.
8. Tarkasta antistaatuslukko (5), jos se on vaurioitunut, pyydä Nilfisk-Alto-huoltopalvelua vaihtamaan se.
9. Aseta uusi suodatinelementti paikalleen.
10. Uimurin (6) toiminnon tarkastus:  
Suodattimen tukikoria kääntäessä uimurin tulee liikua vapaasti edestakaisin.
11. Työnnä suodattimen tukikori paikalleen ja sulje kiertämällä oikeista työkalua myötäpäivään.
12. Hävitä käytetty suodatinelementti paikallisten jätehuoltomääräysten mukaisesti.

### 7.2.4 Suodatinelementin „H“ vaihto (ATTIX 560-2HXC)

Varo jatkossa kuvattujen toimenpiteiden aikana, että pölyä ei leviä tarpeettomasti ympäristöön. Käytä P2-hengityssuojainta.

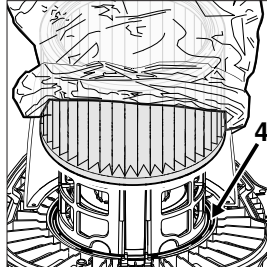


VAROITUS! Asbestisaneeraustöiden yhteydessä tulee lisäksi käyttää kertakäyttövaateetusta.

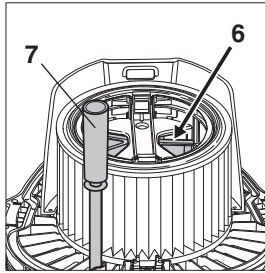
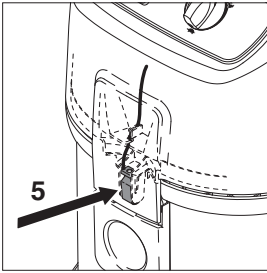
Älä koskaan käytä imuria ilman suodatinta.

1. Irrota imurin yläosa säiliöstä ja aseta sivuun suodatinelementti ylöspäin, älä aseta imurin yläosaa suojukselle (1) ja varo, että suodatinelementti ei rikkoonnu.

2. Avaa ruuvi (2), avaa sangan kahva ja irrota sanka.
3. Irrota suodattimen kiinnityslevy (3).
4. Työnnä suodattimen suojaussi suodatinelementin yli.
5. Irrota suodatinelementti varovaisesti ja sulje suojaussi solmulla.
6. Puhdista suodattimen tiiviste (4), tarkasta mahdolliset viat, vaihda tarvittaessa.
7. Tarkasta antistaatuslukko (5), jos se on vaurioitunut, pyydä Nilfisk-Alto-huoltopalvelua vaihtamaan se.
8. Tarkasta suodattimen puhdistuksen ohjauslevy (6) :

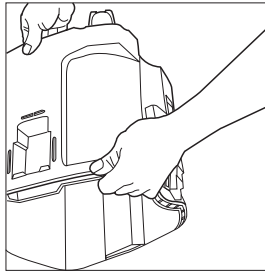


<sup>1)</sup> Varustelu riippuu mallista



### 7.2.5 Roskasäiliön tyhjentäminen (ATTIX 3/5)

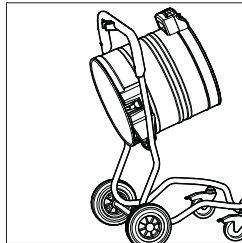
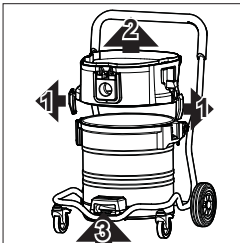
Vain kun on imuroitu vaarattomia pölyjä eikä ole käytetty suodatinpussia.



- Ohjauslevyn tulee voida liikkua vapaasti edestakaisin.
9. Puhdista pinnankorkeuden letku (7).
10. Aseta uusi suodatinelementti paikalleen.
11. Aseta suodattimen kiristyslevy paikalleen. Huomaa oikea asento.
12. Aseta sanka paikalleen ja sulje kahva.
13. Hävitä käytetty suodatinelementti paikallisten jätehuoltomääräysten mukaisesti.

1. Irrota imurin yläosa säiliöstä.
2. Tartu yhdellä kädellä säiliön alaosivulla olevaan kahvaan ja kaada imuroitu aines ulos.
3. Hävitä imuroitu aines paikallisten jätehuoltomääräysten mukaisesti.
4. Puhdista säiliön reuna ennen yläosan asettamista paikalleen. Ennen kuin kiinnität imuletkun:
5. Puhdista imuletkun liitäntä ja letkun suu.

### 7.2.6 Säiliön tyhjentäminen (ATTIX 7)

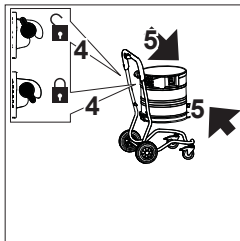


Vain kun on imuroitu vaarattomia pölyjä eikä ole käytetty suodatinpussia.



Tyhjennys nesteiden imuroinnin jälkeen: Irrota välirengas, koska täydellinen tiiviyys on taattu ainoastaan imuroitaessa.

Tyhjentämisen jälkeen: puhdista säiliön reuna ja välirenkaan sekä imurin yläosan tiivisteet ennen niiden asettamista takaisin paikalleen.



Imuteho heikkenee mikäli tiiviste tai ura on likainen tai viallinen. Ennen imuletkun työntämistä takaisin paikalleen: puhdista imuletkun liitäntäkohta ja letkun istukka.

1. Irrota imurin yläosa säiliöstä.
2. Avaa salvat (1) ja poista välirengas (2) säiliöstä.
3. Vedä kahvan (3) vipua ylöspäin ja kallista säiliötä.
4. Tyhjennä säiliö.
5. Toimita roskat jätehuoltoon jätehuoltolainsäädännön mukaisesti.

**tai:**

3. Avaa säiliön lukot (4).
4. Nosta säiliö kahvojen (5) avulla alustasta.
5. Tyhjennä säiliö.
6. Aseta tyhjä säiliö takaisin alustalle ja sulje lukot (4).
7. Toimita roskat jätehuoltoon jätehuoltolainsäädännön mukaisesti.



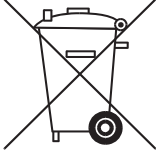
## 8 Toimintahäiriöiden korjaaminen

Häiriö	Syy	Korjaus
‡ Moottori ei toimi	<ul style="list-style-type: none"> <li>&gt; Sulake on palanut</li> <li>&gt; Ylikuormitussuoja lauennut</li>   <li>&gt; Itsestään poiskeytyvä hiiliharja kulunut</li> </ul>	<ul style="list-style-type: none"> <li>• Palauta sulake toimintaan</li> <li>• Katkaise virta pölynimurista ja anna sen jäähtyä noin 5 minuutin ajan. Jos imuri ei edelleenkään käynnisty, ota yhteys Nilfisk-Alton huolto-osastoon</li> <li>• Pyydä Nilfisk-Alto-huoltopalvelua vaihtamaan hiiliharja</li> </ul>
‡ Moottori ei toimi automaattikäytössä	<ul style="list-style-type: none"> <li>&gt; Sähkötyökalu viallinen tai virheellisesti kytketty</li> <li>&gt; Sähkötyökalun tehonotto liian alhainen</li> </ul>	<ul style="list-style-type: none"> <li>• Tarkasta, että sähkötyökalu toimii ja että pistotulppa on pistorasiasassa</li> <li>• Huomaa vähimmäistehonotto <math>P &gt; 40 \text{ W}</math></li> </ul>
‡ Merkkiääni kuuluu (heikentynyt imuteho)	<ul style="list-style-type: none"> <li>&gt; Imutehon säätimellä valittu imuteho on liian alhainen</li> <li>&gt; Letkun läpimitta ei vastaa kytkimen asentoa</li> <li>&gt; Imuletku/suulake tukossa</li> <li>&gt; Erikoissuodatinpussi täynnä</li> <li>&gt; Suodatinelementti likaantunut</li>   <li>&gt; Vain ATTIX 560-2HXC: Puhdistusmekanismi epäkunnossa</li> </ul>	<ul style="list-style-type: none"> <li>• Säädä imuteho kappaleen 4.2.3 „Imutehon säätö“ mukaisesti</li> <li>• Säädä kytkimen asento letkun halkaisijan mukaisesti</li> <li>• Puhdista imuletku/suulake</li> <li>• Katso kohta 7.2.2 „Erikoissuodatinpussin vaihto“</li> <li>• Katso kohta 4.5 „Suodatinelementin puhdistaminen“ tai 7.2.3 „Suodatinelementin vaihto“</li> <li>• Ota yhteys Nilfisk-Alto-huoltopalveluun</li> </ul>
‡ Ei imutehoa märkäimuroitaessa	<ul style="list-style-type: none"> <li>&gt; Säiliö täynnä (uimuri sulkee imuaukon)</li> </ul>	<ul style="list-style-type: none"> <li>• Katkaise virta imurista. Tyhjennä säiliö</li> </ul>
‡ Imuri pysähtyy märkäimuroinnin aikana	<ul style="list-style-type: none"> <li>&gt; Säiliö täynnä</li> </ul>	<ul style="list-style-type: none"> <li>• Katkaise virta imurista. Tyhjennä säiliö</li> </ul>
‡ Jännitevaihteluita	<ul style="list-style-type: none"> <li>&gt; Jännitesyötön impedanssi liian korkea</li> </ul>	<ul style="list-style-type: none"> <li>• Kytke imuri toiseen pistorasiaan lähemmäksi sulaketaulua. Yli 7 % jännitevaihteluita ei pitäisi esiintyä, jos impedanssi siirtopisteessä <math>\leq 0.15 \Omega</math></li> </ul>



## 9 Lisätietoja

### 9.1 Laitteen uudelleenkäyttö



Tee käytöstä poistettu laite välittömästi toimintakyvyttömäksi.

1. Vedä verkkopistoke pistorasiasasta ja katkaise laitteen sähköjohto.

Sähkölaitteita ei saa hävittää talousjätteiden joukossa!!!

Eurooppalaisen sähkö- ja elektroniikkalaiteromua koskevan direktiivin 2002/96/EY mukaan on käytetyt sähkö- ja elektroniikkalaitteet kerättävä erikseen ja hyödynnettävä ympäristöystävällisellä tavalla.

Tarkempia tietoja saat paikkakuntasi jätehuoltoviranomaisilta tai lähimmältä jälleenmyyjältä.

### 9.2 Takuu

Myönnämme takuun yleisten myynti- ja toimitusehtojemme mukaisesti. Oikeus teknisen kehityksen mukanaantoomiin muutoksiin pidätetään.

### 9.3 Tarkastukset ja hyväksynnät

Nämä pölynimurit on tarkastettu IEC/EN 60335-2-69 mukaisesti, mukaanlukien liite AA. Tarkastuksessa todettiin, että laitteet täyttävät kaikki pölyluokan H laitteille asetetut vaatimukset. Lisäksi tarkastettiin mallit ATTIX 350-0H, 550-0H ja ATTIX 751-0H asbesti-imureille asetettujen lisävaatimusten mukaisesti (julkaisu 2.1996) ja tarkastuksessa todettiin, että kyseiset laitteet täyttävät kaikki vaatimukset jotka on asetettu laitteille joiden nimellisteho on enint. 1000 W.

Tarkastukset tulee suorittaa säännöllisesti maakohtaisten tapaturmantorjuntamääräysten mukaisesti (Saksassa VBG4 ja DIN VDE 0701 osa 1 ja osa 3 mukaisesti säännöllisin väliajoin ja kunnossapidon tai muutostyön jälkeen).

Vähintään kerran vuodessa valmistajan tai ammattitaitoisen henkilön tulee suorittaa pölytekninen tarkastus, esim. suodattimen kunnon, laitteen tiiviynen ja valvontalaitteiden toimintakykyisyyden määrittelyä varten.



## 9.4 Tekniset tiedot

ATTIX											
	350-0H	360-2H	360-2H	550-0H	550-0H	550-0H	550-2H	560-2HXC	560-2HXC	751-0H	
	EU	EU	GB 230/240V	EU	GB 230/240V	GB 110V	EU	EU	GB 110V	EU	DK
Verkköjännite	V		230	230/240	230	230/240	110	230	110	230	230
Verkkotaajuus	Hz										
Sulake	A		16	13	16	13	16			16	10
Tehonotto	W		1000	1200	1000			1200			1000
Lisälaitteistorasian liitäntäarvo	W		-	2400	1800	-	-	-	2400	560	-
Kokonaisliitäntäarvo	W		-	3600	3000	-	-	-	3600	1760	-
Ilmantilavuusvirta (max.)	l/min		3400	3600		3400	3600			3100	
Alipaine (max.)	Pa										
Mittauspinnan äänen- painetaso 1 m:n etäi- syydellä, EN 60704-1			64	62			60				
Äänenoimakkuus	dB(A)		61	59			57				
Verkkoliitäntäohjo: Pituus	m		7,5	7,5	10,0	7,5	10	10	7,5	7,5	10
Verkkoliitäntäohjo: Tyyppi			H07RN- F3G1,5	H05 RR-F 3G1,5		H07RN- F 3G1,5	H05RR-F 3G1,5	H05BQ- F 3G1,0	H05 RR-F 3G1,5		H07 BQ-F 3G1,5
Suojausluokka			II		I			II		I	
Suojalaji	IP X4										
Häiriönvaimennus	EN 55014-1										
Säiliön tilavuus	l		27			45			70		
Leveys	mm		380			476			580		
Syvyys	mm		390			506			605		
Korkeus	mm		570			655			970		
Paino	kg		10			14			25		

Imuletkun-ø mm	Vähimmäis-ilmantilavuusvirta l/min	Vastaava alipaine liitännässä imuletku/ työkälu Pa
27	690	16300
32	970	15700
36	1220	14200
50	2360	7800

## 9.5 Tarvikkeet

Kuvaus	Tilaus-nro			
	350-0H 360-0H 360-2H	550-0H 550-2H	560-2HXC	751-0H
Erikoissuodatinpussi (5 kpl)	302001140	302001141	302001143	302001486
Pölypussi (5 kpl)	302000804	302000728		302001480
Suodatinelementti „H“	302000658		302001134	302000658
Suodattimen suoja- pussi (10 kpl)	30082			
Suodatinseula	15475			
Kangassuodatin	302000606	302000525		-
Niifisk-Alto-Foam- Stop (6 x 1 l)	8469			

## 9.6 EY - Vaatimustenmukaisuusvakuutus

 <b>EY - Vaatimustenmukaisuusvakuutus</b>	
Allo Deutschland GmbH Guido-Oberdorfer-Strasse 2-8 D-89287 Beltenberg	
Tuote:	Pölynimuri märkä- ja kuivakäyttöön
Tyyppi:	ATTIX 350-0H/360-0H/360-2H ATTIX 550-0H/550-2H/560-2HXC ATTIX 751-0H
Kuvaus:	110/230-240 V~, 50/60 Hz, 1200 W, Pölyluokka H
Laitteen rakenne vastaa seuraavia määräyksiä:	EY konedirektiivi 98/37/EY EY pienjännitedirektiivi 73/23/EY EY direktiivi EMC 89/336/EY
Käytetyt harmonisoidut normit:	EN 12100-1, EN 12100-2 EN 60335-1 EN 60335-2-69 EN 55014-1, EN 55014-2, EN 61000-3-2
Käytetyt kansalliset normit ja tekni- set spesifikaatiot:	DIN EN 60335-1 DIN EN 60335-2-69
 Dipl.-Ing. Wolfgang Nieuwkamp Tarkastukset ja hyväksymät	
Beltenberg, 22.10.2004	

# Nilfisk ALTO

*Why Compromise*

<http://www.nilfisk-alto.com>

## HEAD QUARTER

### DENMARK

Nilfisk-Advance Group  
Sognevej 25  
DK-2605 Brøndby  
Tel.: +45 4323 8100  
Fax: +45 4343 7700  
E-mail: [mail@nilfisk-advance.dk](mailto:mail@nilfisk-advance.dk)

### SALES COMPANIES

### AUSTRALIA

Nilfisk-ALTO  
48 Egerton St.  
P.O. Box 6046  
Silverwater, N.S.W. 2128  
Tel.: +61 2 8748 5966  
Fax: +61 2 8748 5960

### AUSTRIA

Nilfisk-Advance GmbH  
Nilfisk-ALTO  
Metzgerstrasse 68  
5101 Bergheim/Salzburg  
Tel.: +43 662 456 400-0  
Fax: +43 662 456 400-34  
E-mail: [info@nilfisk-alto.at](mailto:info@nilfisk-alto.at)  
[www.nilfisk-alto.at](http://www.nilfisk-alto.at)

### BELGIUM

Nilfisk-ALTO  
Division of Nilfisk-Advance n.v.s.a.  
Internationalelaan 55 (Gebouw C3/C4)  
1070 Brussel  
Tel.: +32 02 467 60 40  
Fax: +32 02 466 61 50  
E-mail: [info.be@nilfisk-alto.com](mailto:info.be@nilfisk-alto.com)

### CANADA

Clarke Canada  
Part of the Nilfisk-Advance Group  
4080 B Sladeview Crescent, Unit 1  
Mississauga, Ontario L5L 5Y5  
Tel.: +1 905 569 0266  
Fax: +1 905 569 8586

### CHINA

Nilfisk-Advance (Shenzhen) Ltd.  
Blok 3, Unit 130 1001 Honghua Road  
Int. Commercial & Trade Center  
Fuitan Free Trade Zone  
518038 Shenzhen  
Tel.: +86 755 8359 7937  
Fax: +86 755 8359 1063

### CZECH REPUBLIC

ALTO Česká Republika s.r.o.  
Zateckých 9  
14000 Praha 4  
Tel.: +420 24 14 08 419  
Fax: +420 24 14 08 439  
E-mail: [info@alto-cz.com](mailto:info@alto-cz.com)

### DENMARK

Nilfisk-ALTO  
Division of Nilfisk-Advance A/S  
Industrivej 1  
9560 Hadsund  
Tel.: +45 7218 2100  
Fax: +45 7218 2105  
E-mail: [salg@nilfisk-alto.dk](mailto: salg@nilfisk-alto.dk)  
E-mail: [service@nilfisk-alto.dk](mailto: service@nilfisk-alto.dk)  
[www.nilfisk-alto.dk](http://www.nilfisk-alto.dk)

Nilfisk-ALTO Food division  
Division of Nilfisk-Advance A/S  
Blytækkervej 2  
9000 Aalborg  
Tel.: +45 7218 2100  
Fax: +45 7218 2099  
E-mail: [scania.technology@nilfisk-alto.dk](mailto:scania.technology@nilfisk-alto.dk)

### FINLAND

Nilfisk-Advance Oy Ab  
Piispantilankuja 4  
02240 Espoo  
Tel.: +358 207 890 600

Fax: +358 207 890 601  
E-mail: [jukka.lehtonen@nilfisk-alto.com](mailto:jukka.lehtonen@nilfisk-alto.com)  
[www.nilfisk-advance.fi](http://www.nilfisk-advance.fi)

### FRANCE

Nilfisk-ALTO  
ALTO France SAS  
Aéroparc 1  
19 rue Icare  
67960 Entzheim  
Tel.: +33 3 88 28 84 00  
Fax: +33 3 88 30 05 00  
E-mail: [info@nilfisk-alto.fr](mailto:info@nilfisk-alto.fr)  
[www.nilfisk-alto.com](http://www.nilfisk-alto.com)

### GERMANY

Nilfisk-ALTO  
Division of Nilfisk-Advance AG  
Guido-Oberdorfer-Strasse 10  
89287 Beilenberg  
Tel.: +49 0180 5 37 37 37  
Fax: +49 0180 5 37 37 38  
E-mail: [info@nilfisk-alto.de](mailto:info@nilfisk-alto.de)  
[www.nilfisk-alto.de](http://www.nilfisk-alto.de)

### GREECE

Nilfisk-Advance SA  
8, Thoukididou str.  
164 52 Argiroupolis  
Tel.: +30 210 96 33443  
Fax: +30 210 96 52187  
E-mail: [info.nilfisk-advance@clean.gr](mailto:info.nilfisk-advance@clean.gr)

### HOLLAND

Nilfisk-ALTO  
Division of Nilfisk-Advance BV  
Camerastraat 9  
3322 BB Almere  
Tel.: +31 36 546 07 60  
Fax: +31 36 546 07 61  
E-mail: [info@nilfisk-alto.nl](mailto:info@nilfisk-alto.nl)  
[www.nilfisk-alto.nl](http://www.nilfisk-alto.nl)

### HONG KONG

Nilfisk-Advance Ltd.  
2001 HK Worsteds Mills Ind'l Bldg.  
31-39 Wo Tong Tsui St.  
Kwai Chung  
Tel.: +852 2427 5951  
Fax: +852 2487 5828

### HUNGARY

Nilfisk-Advance Kereskedelmi Kft.  
II. Rákóczi Ferenc út 10  
2310 Szigetszentmiklos-Lakihegy  
Tel.: +36 2447 5550  
Fax: +36 2447 5551  
E-mail: [info@nilfisk-advance.hu](mailto:info@nilfisk-advance.hu)  
[www.nilfisk-advance.hu](http://www.nilfisk-advance.hu)

### ITALY

Nilfisk-ALTO  
Divisione di Nilfisk-Advance A/S  
Località Novella Terza  
26862 Guardamiglio (LO)  
E-mail: [d.puglia@nilfisk-advance.it](mailto:d.puglia@nilfisk-advance.it)

### JAPAN

Nilfisk-Advance Inc.  
247 Nippa-cho, Kouhoku-ku  
Yokohama, 223-0057  
Tel.: +8145 548 2571  
Fax: +8145 548 2541

### MALAYSIA

Nilfisk-Advance Sdn Bhd  
Sri 14, Jalan KIP 11  
Taman Perindustrian KIP  
Sri Damansara  
52200 Kuala Lumpur  
Tel.: +60 3 603 6275 3120  
Fax: +60 3 603 6274 6318

### NORWAY

Nilfisk-Advance AS  
Bjørnerudveien 24  
1266 Oslo  
Tel.: +47 22 75 17 70  
Fax: +47 22 75 17 71  
E-mail: [info@nilfisk-alto.no](mailto:info@nilfisk-alto.no)  
[www.nilfisk-alto.no](http://www.nilfisk-alto.no)

### POLAND

Nilfisk-Advance Sp. Z.O.O.  
05-800 Pruszków  
ul. 3-go MAJA 8  
Tel.: +48 22 738 37 50  
Fax: +48 22 738 37 51  
E-mail: [info@nilfisk-alto.pl](mailto:info@nilfisk-alto.pl)  
[www.nilfisk-alto.pl](http://www.nilfisk-alto.pl)

### PORTUGAL

Nilfisk-ALTO  
Division of Nilfisk-Advance Lda.  
Sintra Business Park  
Zona Industrial Da Abrunheira  
Edificio 1, 1.º A  
P2710-089 Sintra  
Tel.: +35 808 200 537  
Fax: +35 121 911 2679  
E-mail: [mkt@nilfisk-advance.es](mailto:mkt@nilfisk-advance.es)

### RUSSIA

Nilfisk-Advance LLC  
Vyatskaya str. 27, bld. 7  
127015 Moscow  
Tel.: +7 495 783 96 02  
Fax: +7 495 783 96 03  
E-mail: [info@nilfisk-advance.ru](mailto:info@nilfisk-advance.ru)

### SINGAPORE

Nilfisk-Advance Pte. Ltd.  
Nilfisk-ALTO Division  
40 Loyang Drive  
Singapore 508961  
Tel.: +65 6 759 9100  
Fax: +65 6 759 9133  
E-mail: [sales@nilfisk-advance.com.sg](mailto:sales@nilfisk-advance.com.sg)

### SPAIN

Nilfisk-ALTO  
Division of Nilfisk-Advance S.A.  
Torre D'Ara  
Paseo del Rengle, 5 Pl. 10  
08302 Mataró  
Tel.: +34 902 200 201  
Fax: +34 93 757 8020  
E-mail: [mkt@nilfisk-advance.es](mailto:mkt@nilfisk-advance.es)

### SWEDEN

Nilfisk Sverige AB  
Member of Nilfisk-Advance Group  
Aminogatan 18, Box 4029  
431 04 Mölndal  
Tel.: +46 31 706 73 00  
Fax: +46 31 706 0000  
[info@nilfisk-alto.se](mailto:info@nilfisk-alto.se)  
[www.nilfisk-alto.se](http://www.nilfisk-alto.se)

### TAIWAN

Nilfisk-Advance Taiwan Branch  
No. 5, Wan Fang Road  
Taipei  
Tel.: +886 227 002 268  
Fax: +886 227 840 843

### THAILAND

Nilfisk-Advance Co. Ltd.  
89 Soi Chokechai-Ruammitr  
Viphavadee-Rangsit Road  
Layao, Jatuchak, Bangkok 10900  
Tel.: +66 2 275 5630  
Fax: +66 2 691 4079

### TURKEY

Nilfisk-Advance Profesyonel Temizlik  
Ekipmanları Tic. A.Ş.  
Necla Cad. No: 48  
Yenisahra / Kadıköy  
İstanbul  
Tel.: +90 216 470 08 - 60  
Fax: +90 216 470 08 - 63  
[www.nilfisk-advance.com](http://www.nilfisk-advance.com)

### UNITED KINGDOM

Nilfisk-ALTO  
Division of Nilfisk-Advance Ltd.  
Bowerbank Way  
Cilwilly Industrial Estate, Penrith  
Cumbria CA11 9BQ  
Tel.: +44 1 768 86 89 95  
Fax: +44 1 768 86 47 13  
E-mail: [sales@nilfisk-alto.co.uk](mailto:sales@nilfisk-alto.co.uk)  
[www.nilfisk-alto.co.uk](http://www.nilfisk-alto.co.uk)

### USA

Nilfisk-Advance Inc.  
14600 21st Avenue North  
Plymouth, MN 55447-3408  
Tel.: +1 763 745 3500  
Fax: +1 763 745 3718  
E-mail: [info@nilfisk-advance-us.com](mailto:info@nilfisk-advance-us.com)  
[www.advantage-us.com](http://www.advantage-us.com)

### VIETNAM

Nilfisk-Advance Representative Office  
No. 46 Doc Ngu Str.  
Ba Dinh Dist.  
Hanoi  
Tel.: +84 4 761 5642  
Fax: +84 4 761 5643  
E-mail: [nilfisk@vnm.vn](mailto:nilfisk@vnm.vn)