

User's guide

Guide de l'utilisateur

Benutzerhandbuch

Käyttöohje

Användarhandbok

Brukerhåndbok

Brugervejledning

Manuale dell'utente

Guía del usuario

Nokia is a registered trademark of Nokia Corporation, Finland.

Copyright © 1999, Nokia, Inc. All rights reserved.

We reserve the right to make changes and improvements to any of the products described in this guide without prior notice. Nokia is not responsible for any loss of data, income or any consequential damage howsoever caused.



Caution: In order to comply with FCC RF exposure requirements for a mobile transmitter, a minimum separation distance of 20 cm must be maintained between the antenna and all persons during transmission.

9352441

ISSUE 2

Contents

English

Start-up	1
To insert the card	1
To place the antenna	3

Français

Préliminaires	5
Insertion de la carte	5
Emplacement de l'antenne	7

Deutsch

Inbetriebnahme	9
Karte einlegen	9
Antenne aufstellen	11

Suomi

Aloitustoimet	13
Kortin asettaminen paikalleen	13
Antennin sijoittaminen	15

Svenska

Introduktion	17
Sätta in kortet	17
Placera antennen	19

Norsk

Oppstart	21
Slik setter du inn kortet	21
Slik plasserer du antennen	23

Dansk

Opstart	25
Sådan isættes kortet	25
Sådan anbringes antennen	27

Italiano

Cenni preliminari	29
Inserimento della scheda	29
Collocazione dell'antenna	31

Español

Primeros pasos	33
Para insertar la tarjeta	33
Para colocar la antena	35

Start-up

The Nokia C021 Wireless LAN Card is a PC card based solution for sending and receiving data in a wireless LAN network. This guide describes how to attach the antenna to the card and how to insert the card in the PC card slot of an access point or laptop computer. For information on the installation of the wireless LAN card software, see the Installation guide on the CD-ROM.

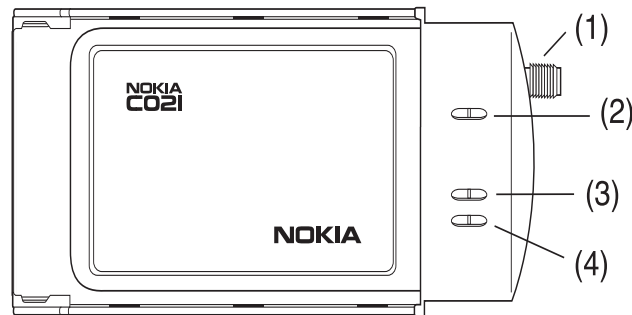


Figure 1

- (1) Connector for external antenna.
- (2) The power LED indicates that the card is operational.
- (3) The transmit LED flashes when the card transmits data.
- (4) The receive LED flashes when the card receives data.



Note: Use the official Nokia antenna only. Using any other type of antenna may be illegal.

To insert the card

- 1 Twist the antenna counterclockwise into the antenna connector of the wireless LAN card. See Figure 2.

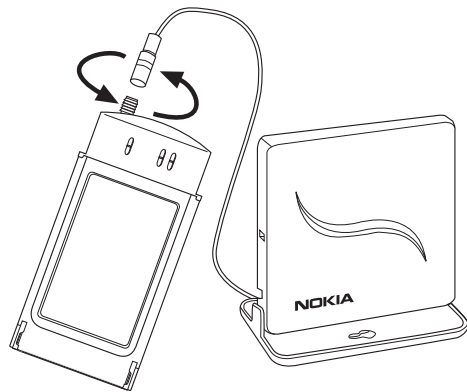


Figure 2

- 2 Insert the card in the PC card slot of the access point as shown in Figure 3.
3. Ensure that the card is aligned correctly and pressed all the way into the slot.

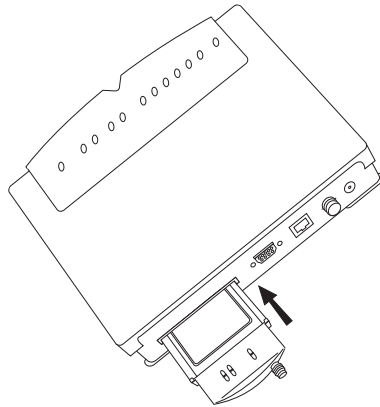


Figure 3

3 Power on the access point.

If you want to remove the card, pull gently on the end of the card which protrudes from the access point.

To place the antenna

The antenna can be placed on your desk using the desktop stand or mounted on a wall or ceiling. See Figure 4.

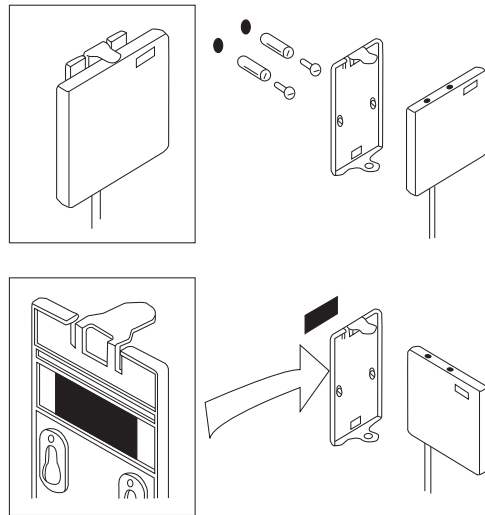


Figure 4

Préliminaires

La carte RLE sans fil Nokia C021 est une solution basée sur carte PC pour l'envoi et la réception de données sur un réseau RLE sans fil. Ce guide décrit la façon d'installer l'antenne sur la carte et comment insérer celle-ci dans la fente du PC d'un point d'accès ou d'un ordinateur portable. Pour les informations concernant l'installation du logiciel de la carte RLE sans fil, se reporter au guide d'installation sur le CD-ROM.

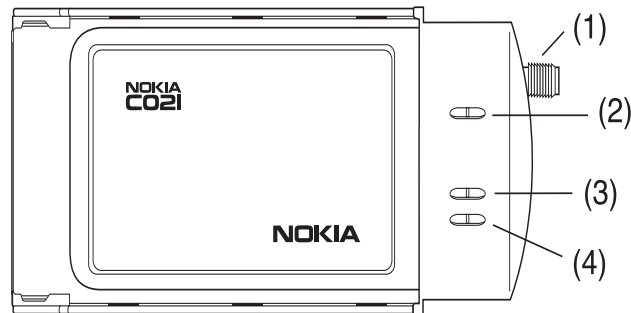


Figure 1

- (1) Connecteur pour antenne externe.
- (2) Le voyant d'alimentation indique que la carte est prête à fonctionner.
- (3) Le voyant de transmission clignote quand la carte transmet des données.
- (4) Le voyant de réception clignote quand la carte reçoit des données.



Remarque: N'utiliser que l'antenne fournie officiellement par Nokia. L'utilisation de toute autre antenne est illégale.

Insertion de la carte

- 1 Tourner l'antenne dans le sens inverse des aiguilles d'une montre dans le connecteur d'antenne de la carte RLE sans fil. Voir la Figure 2.

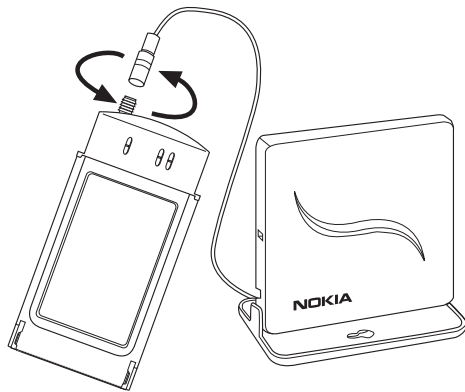


Figure 2

- 2 Insérer la carte dans la fente du PC du point d'accès, comme montré à la Figure 3. S'assurer que la carte est correctement alignée et enfoncée à fond dans la fente.

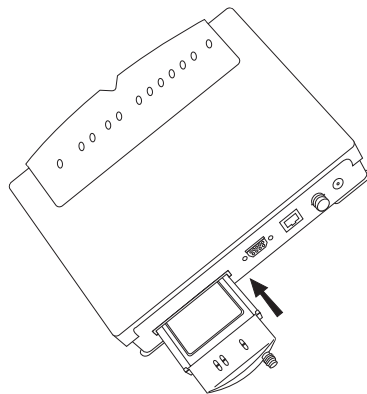


Figure 3

3 Mettre le point d'accès sous tension.

Pour enlever la carte, tirer doucement sur l'extrémité de la carte dépassant du point d'accès.

Emplacement de l'antenne

L'antenne peut être placée sur le bureau à l'aide du socle ou fixée au mur ou au plafond. Voir Figure 4.

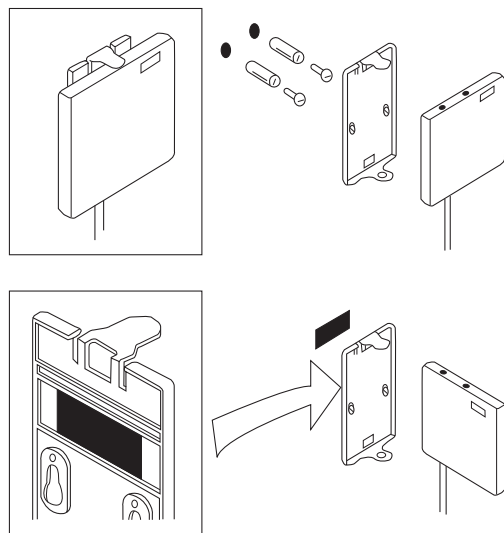


Figure 4

Inbetriebnahme

Die Nokia C021 Funk-LAN-Karte ist eine PC-Kartenlösung zum Senden und Empfangen von Daten in einem drahtlosen LAN. Dieses Handbuch beschreibt, wie Sie die Antenne an die Karte anschließen und die Karte in den PC-Kartensteckplatz eines Zugangs oder Laptop-Computers einsetzen. Informationen über die Installation der Software für die Funk-LAN-Karte finden Sie im Installationshandbuch auf der CD-ROM.

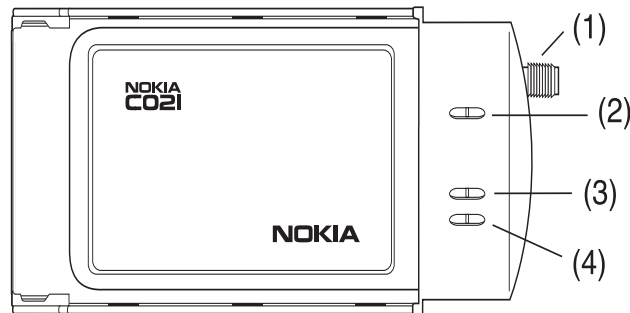


Abbildung 1

- (1) Anschluß für externe Antenne.
- (2) Die Betriebs-LED zeigt an, daß die Karte funktionsfähig ist.
- (3) Die Sende-LED blinkt, wenn die Karte Daten sendet.
- (4) Die Empfangs-LED blinkt, wenn die Karte Daten empfängt.



Hinweis: Verwenden Sie nur die offizielle Nokia Antenne. Die Nutzung eines anderen Antennentyps kann strafbar sein.

Karte einlegen

1 Drehen Sie die Antenne im Gegenuhrzeigersinn in den Anschluß der Funk-LAN-Karte ein, wie in Abbildung 2 gezeigt.

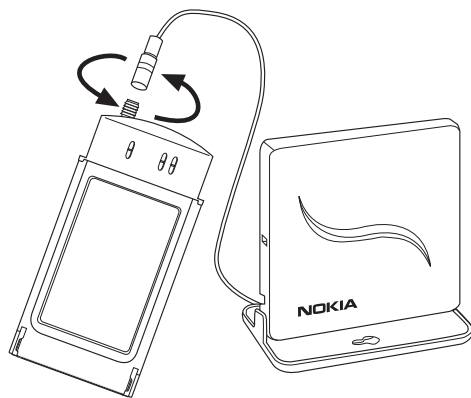


Abbildung 2

- 2 Setzen Sie die Karte in den PC-Kartensteckplatz des Zugangs ein, wie in Abbildung 3 gezeigt. Achten Sie darauf, daß die Karte richtig ausgerichtet und vollständig in den Steckplatz eingedrückt ist.

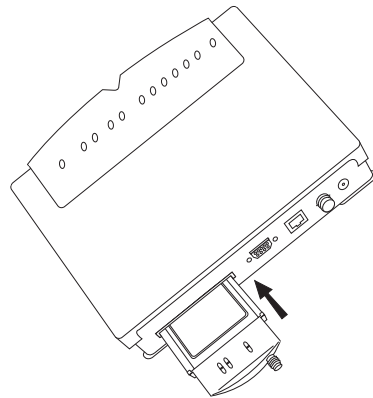


Abbildung 3

3 Schalten Sie den Zugang ein.

Um die Karte zu entnehmen, ziehen Sie sie vorsichtig an der vorstehenden Seite heraus.

Antenne aufstellen

Die Antenne kann wahlweise mit dem Desktop-Halter auf dem Schreibtisch aufgestellt oder an einer Wand oder Decke befestigt werden. Siehe Abbildung 4.

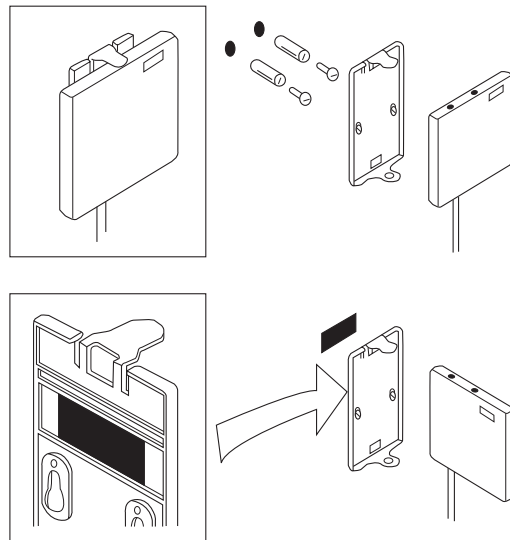
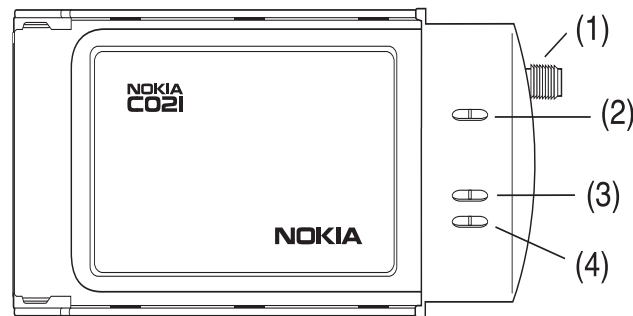


Abbildung 4

Aloitustoimet

Nokia C021 -langattoman lähiverkon kortti on PC-korttiin perustuva tiedonsiirtoratkaisu langattomiin lähiverkkoihin. Tässä ohjeessa kerrotaan, kuinka antenni liitetään korttiin ja kuinka kortti asetetaan kannettavan tietokoneen tai tukiaseman PC-korttipaikkaan. Langattoman lähiverkkokortin ohjelmiston asentamisesta on tietoja CD-levyllä olevassa asennusohjeessa.



Kuva 1

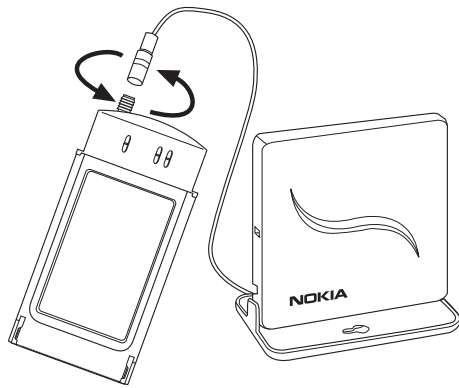
- (1) Ulkoisen antennin liitin.
- (2) Virtavalon ilmaisee, että kortti toimii.
- (3) Lähetysvalo vilkkuu, kun kortti lähettää tietoa.
- (4) Vastaanottovalo vilkkuu, kun kortti vastaanottaa tietoa.



Huomautus: Käytä vain Nokian valmistamia antenniä. Muiden antennityyppien käyttäminen voi olla laitonta.

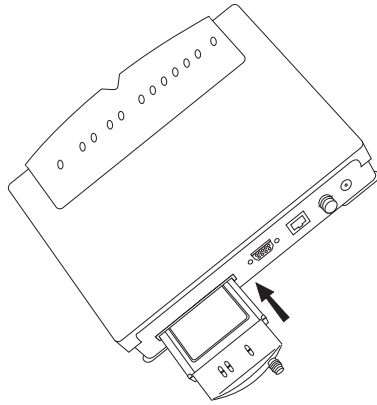
Kortin asettaminen paikalleen

1 Kiinnitä antenni lähiverkkokortin antenniliittimeen kiertämällä antennia vastapäivään. Katso kuva 2.



Kuva 2

- 2 Aseta kortti tukiaseman PC-korttipaikkaan kuvan 3 osoittamalla tavalla. Varmista, että kortti on kohdistettu oikein ja painettu kokonaan korttipaikkaan.



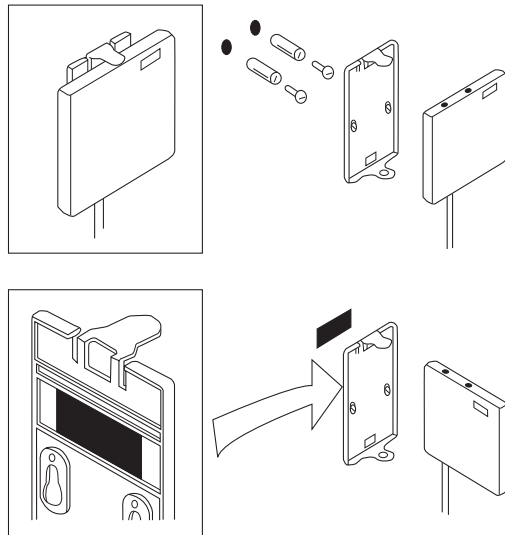
Kuva 3

3 Kytke tukiasemaan virta.

Kortin voi irrottaa vetämällä sitä varoen päädystä, joka tulee ulos tukiasemasta.

Antennin sijoittaminen

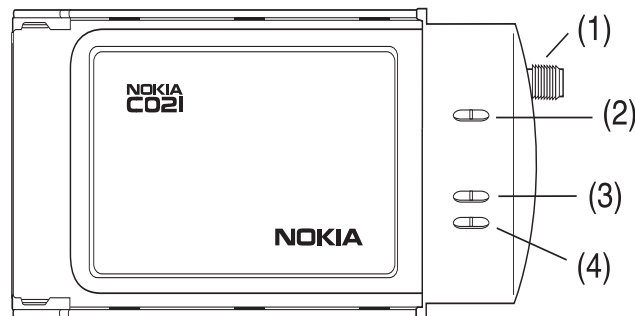
Antennin voi asettaa työpöydälle pöytätelineen avulla. Antennin voi asentaa myös seinälle tai kattoon. Katso kuva 4.



Kuva 4

Introduktion

Nätverkskortet Nokia C021 för trådlöst LAN är en PC Card-baserad lösning för att skicka och ta emot data i trådlösa nätverk. Den här handboken innehåller information om hur du ansluter antennen till kortet och hur du sätter in kortet i PC Card-platsen på en anslutningsenhet eller en bärbar dator. Information om installation av programvaran för det trådlösa nätverket finns i installationshandboken på cd-skivan.



Figur 1

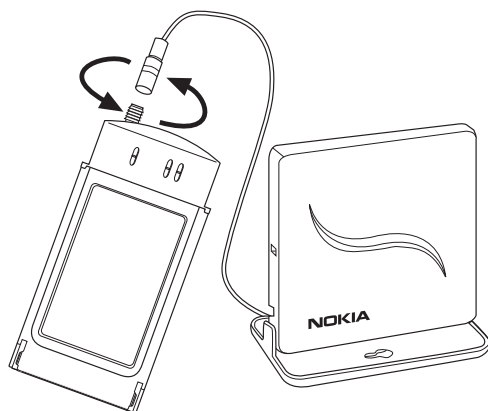
- (1) Anslutning för extern antenn.
- (2) Spänningslampan visar att kortet är i funktion.
- (3) Överföringslampan blinkar när kortet skickar data.
- (4) Mottagningslampan blinkar när kortet tar emot data.



Obs! Använd endast den medföljande antennen från Nokia. Det kan vara olagligt att använda någon annan typ av antenn.

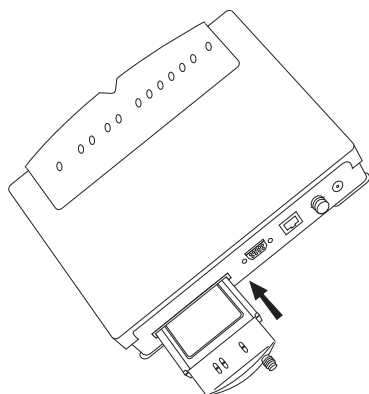
Sätta in kortet

- 1 Vrid antennen moturs in i antennanslutningen på Nokia C021-kortet. Se figur 2.



Figur 2

- 2 Sätt in kortet i PC Card-platsen i anslutningsenheten enligt figur 3. Se till att kortet är rätt justerat och intryckt hela vägen i kortplatsen.



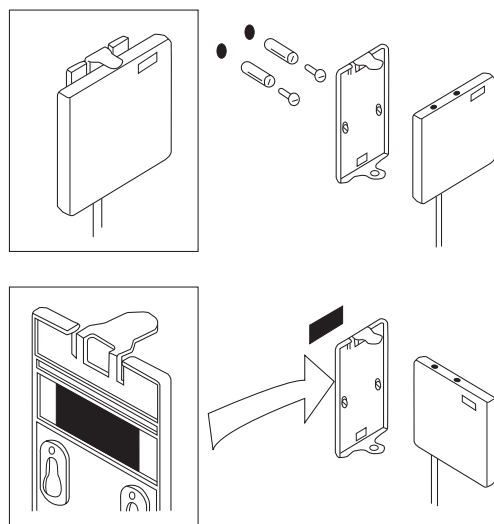
Figur 3

3 Slå på anslutningsenheten.

När du vill ta bort kortet drar du försiktigt i änden som sticker ut en bit ur anslutningsenheten.

Placera antennen

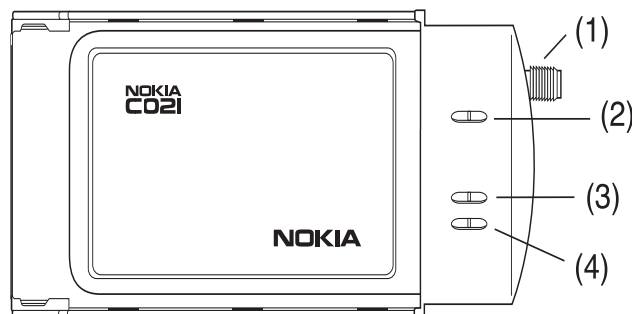
Du kan ställa antennen på skrivbordet med hjälp av skrivbordsstället eller fästa den på väggen eller i taket. Se figur 4.



Figur 4

Oppstart

Kortet Nokia C021 for trådløst LAN er en PC-kortbasert løsning for å sende og motta data i et trådløst LAN-nettverk. Denne håndboken beskriver hvordan du fester antennen til kortet, og hvordan du setter inn kortet i PC-kortsporet på et tilgangspunkt eller en bærbar datamaskin. Du finner informasjon om hvordan du installerer programvaren til kortet for trådløst LAN under Installerings-veiledning på CD-ROM-platen.



Figur 1

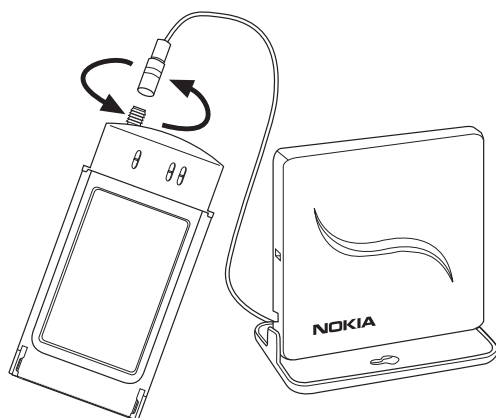
- (1) Kontakt for ekstern antenne.
- (2) Indikatoren for strøm viser at kortet er operativt.
- (3) Indikatoren for overføring blinker når kortet overfører data.
- (4) Indikatoren for mottak blinker når kortet mottar data.



Merk: Bruk bare godkjent Nokia-antenne. Det kan være ulovlig å bruke en annen type antenne.

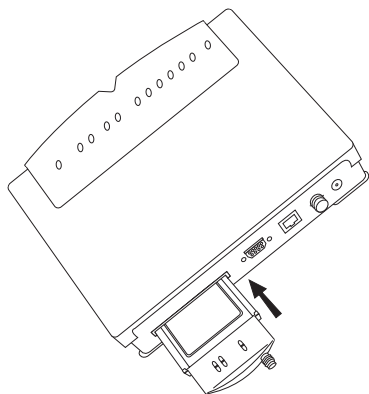
Slik setter du inn kortet

- 1 Skru inn antennen i retning mot klokken i antennekontakten på kortet for trådløst LAN. Se figur 2.



Figur 2

- 2 Sett inn kortet i PC-kortsporet for tilgangspunktet slik det vises i figur 3. Kontroller at kortet står rett i sporet, og at det sitter helt inne.



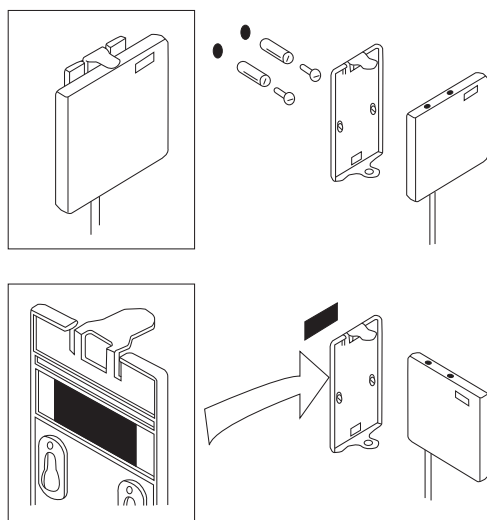
Figur 3

3 Slå på strømmen til tilgangspunktet.

Hvis du vil fjerne kortet, trekker du lett i den enden av kortet som stikker ut fra tilgangspunktet.

Slik plasserer du antennen

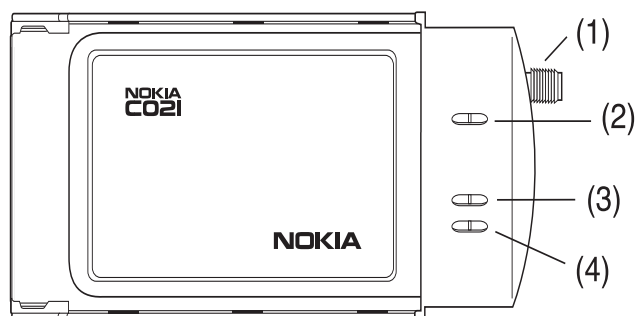
Antennen kan plasseres på pulten ved hjelp av bordholderen eller festes på veggen eller i taket. Se figur 4.



Figur 4

Opstart

Nokia C021 kort til trådløst LAN er et pc-kort til afsendelse og modtagelse af data i et trådløst LAN-netværk. Denne vejledning beskriver, hvordan antennen tilsluttes kortet, og hvordan kortet isættes i pc-kortstikket ved adgangspunktet eller i en bærbar computer. Se i installationsvejledningen på cd-rom'en for at få flere oplysninger om installation af softwaren til det trådløse LAN-kort.



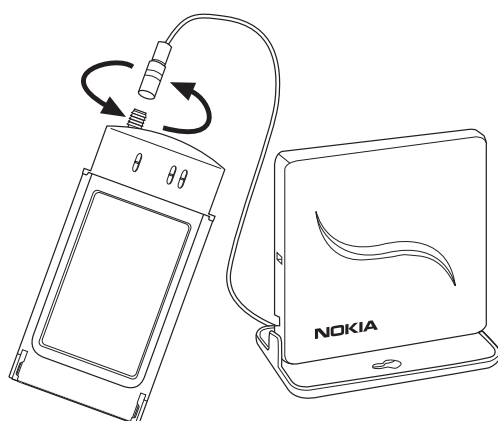
Figur 1

- (1) Stik til ekstern antenne.
- (2) Lysdioden for strøm viser, at kortet fungerer.
- (3) Lysdioden for afsendelse blinker, når kortet afsender data.
- (4) Lysdioden for modtagelse blinker, når kortet modtager data.

Bemærk: Brug kun den anerkendte Nokia-antenne. Hvis du bruger en type anden antenne, kan det være ulovligt.

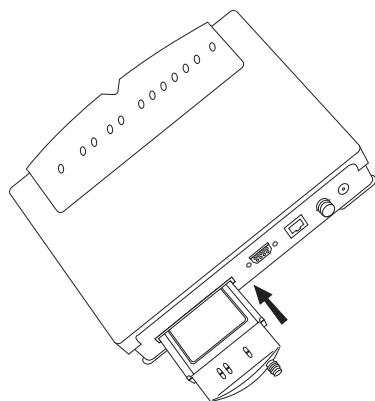
Sådan isættes kortet

- 1 Isæt antennen i antennestikket på kortet til trådløst LAN ved at dreje mod uret. Se figur 2.



Figur 2

2 Isæt kortet i pc-kortstikket ved adgangspunktet, som vist i figur 3. Sørg for, at kortet sidder korrekt og er anbragt helt inde i stikket.



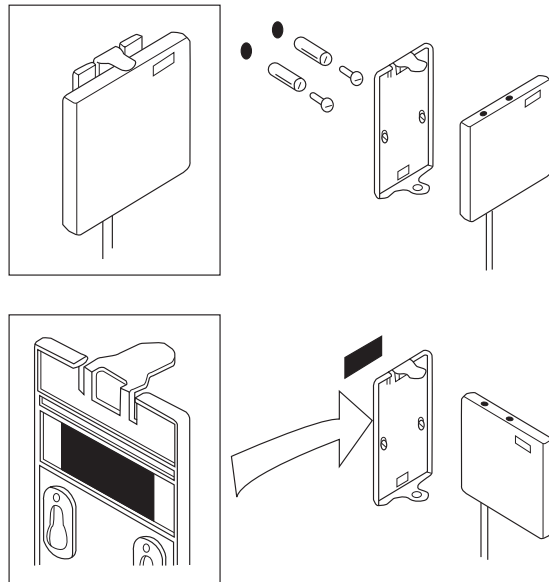
Figur 3

3 Tænd for adgangspunktet.

Hvis du vil fjerne kortet, skal du forsigtigt trække i den ende af kortet, der stikker ud af adgangspunktet.

Sådan anbringes antennen

Antennen kan anbringes på skrivebordet ved hjælp af holderen, eller den kan monteres på væggen eller i loftet. Se figur 4.



Figur 4

Cenni preliminari

Nokia C021 scheda LAN senza filo è una soluzione basata su una scheda PCMCIA per l'invio e la ricezione di dati in una rete LAN senza filo. Il presente manuale fornisce le istruzioni per il collegamento dell'antenna alla scheda e l'inserimento di questa nello slot della scheda PCMCIA di un punto di accesso o di un computer portatile. Per informazioni sull'installazione del software per la scheda LAN senza filo, consultare il Manuale di installazione nel CD.

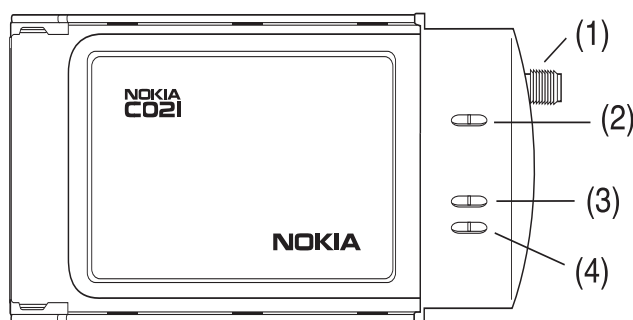


Figura 1

- (1) Connettore per antenna esterna.
- (2) L'indicatore di accensione indica che la scheda è operativa.
- (3) L'indicatore di trasmissione lampeggia durante la trasmissione dei dati.
- (4) L'indicatore di ricezione lampeggia durante la ricezione dei dati.



Nota: utilizzare esclusivamente l'antenna Nokia. L'utilizzo di antenne di altro tipo potrebbe risultare illegale.

Inserimento della scheda

- 1 Inserire l'antenna nel connettore per antenna della scheda LAN senza filo facendo ruotare l'antenna in senso antiorario. Vedere la figura 2.

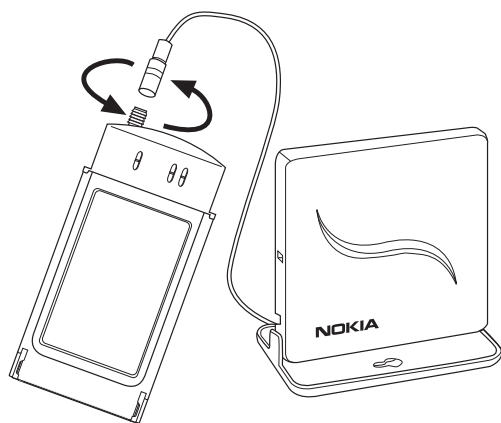


Figura 2

2 Inserire la scheda nello slot per la scheda PCMCIA del punto di accesso, come mostrato nella figura 3. Assicurarsi che sia inserita correttamente.

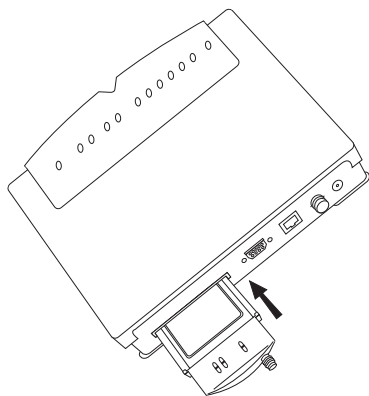


Figura 3

3 Accendere il punto di accesso.

Per rimuovere la scheda, tirare senza sforzare l'estremità della scheda che sporge dal punto di accesso.

Collocazione dell'antenna

L'antenna può essere collocata sulla scrivania grazie al supporto da tavolo oppure può essere montata su una parete o sul soffitto. Vedere la figura 4.

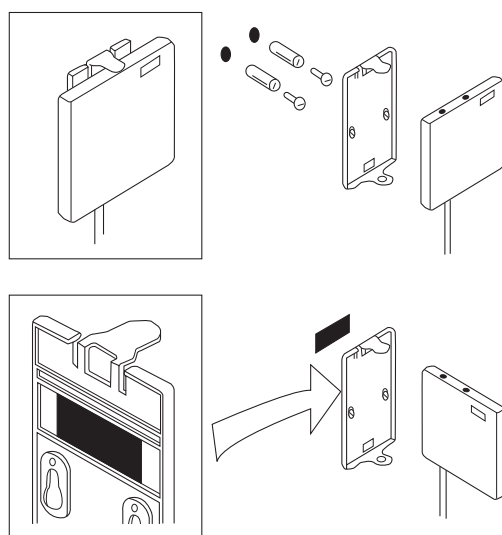


Figura 4

Primeros pasos

La tarjeta de red LAN inalámbrica Nokia C021 es una solución basada en tarjeta para PC diseñada para enviar y recibir datos en una red LAN inalámbrica. En esta guía se describe cómo acoplar la antena a la tarjeta y cómo insertar la tarjeta en la ranura de tarjeta para PC de un punto de acceso o portátil laptop. Para obtener información sobre la instalación del software de la tarjeta de LAN inalámbrica, consulte la Guía de instalación del CD-ROM.

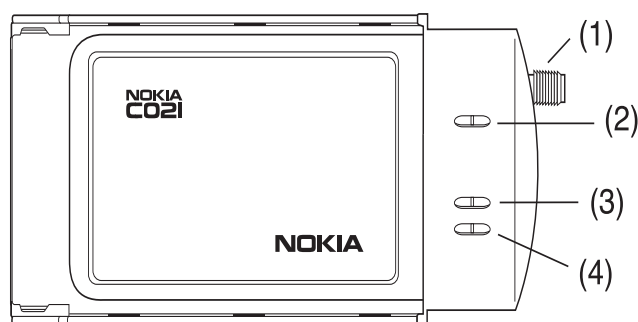


Figura 1

- (1) Conector para la antena externa.
- (2) El LED de alimentación indica que la tarjeta está operativa.
- (3) El LED de transmisión parpadea cuando la tarjeta transmite datos.
- (4) El LED de recepción parpadea cuando la tarjeta recibe datos.



Nota: Utilice únicamente la antena Nokia oficial ya que la utilización de cualquier otro tipo de antena puede ser ilegal.

Para insertar la tarjeta

- 1 Introduzca la antena en el conector de antena de la tarjeta de LAN inalámbrica y gírela hacia la izquierda. Vea la figura 2.

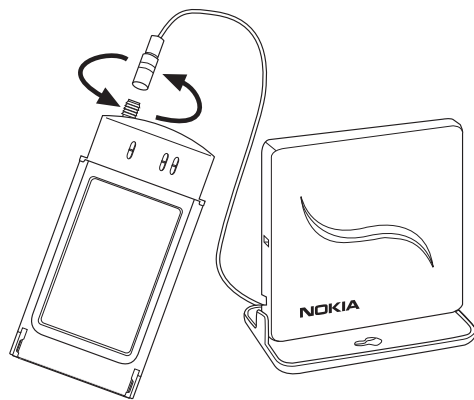


Figura 2

- 2 Inserte la tarjeta en la ranura para tarjeta de PC del punto de acceso tal y como se muestra en la figura 3. Compruebe que la tarjeta está correctamente alineada y bien insertada en la ranura.

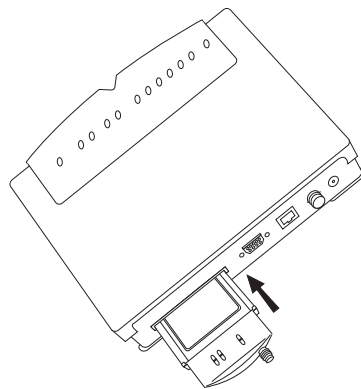


Figura 3

3 Encienda el punto de acceso.

Para sacar la tarjeta, tire con suavidad del extremo de la tarjeta que sobresale del punto de acceso.

Para colocar la antena

La antena puede colocarse sobre la mesa en un soporte de escritorio o montarse en la pared o en el techo. Vea la figura 4.

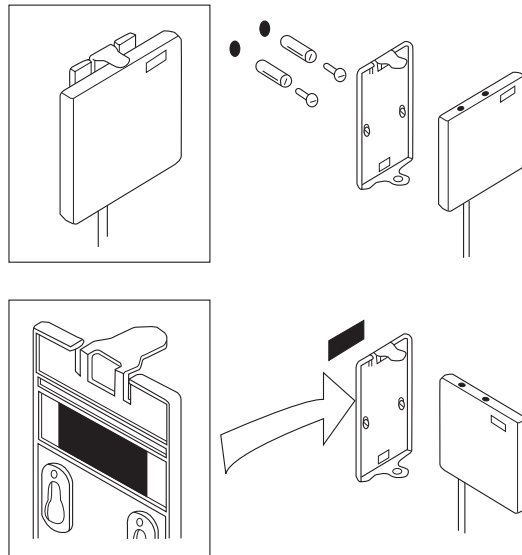


Figura 4

