

Ceiling Fan-Light

MODEL: 763RLN & 769RL

SUITABLE FOR USE OVER TUB OR SHOWER ENCLOSURE
WHEN INSTALLED IN A GFCI PROTECTED BRANCH CIRCUIT.

IMPORTANT SAFETY INSTRUCTIONS

**WARNING: TO REDUCE THE RISK OF FIRE,
ELECTRIC SHOCK, OR INJURY TO PERSONS, OBSERVE THE
FOLLOWING:**

- A. Use this unit only in the manner intended by the manufacturer. If you have questions, contact the manufacturer.
- B. Before servicing or cleaning unit, switch power off at service panel and lock service panel to prevent power from being switched on accidentally. When the service disconnecting means cannot be locked, securely fasten a prominent warning device, such as a tag, to the service panel.

CAUTION:

For general ventilating use only. Do not use to exhaust hazardous or explosive materials and vapors.

INSTALLATION INSTRUCTIONS

**WARNING: TO REDUCE THE RISK OF FIRE,
ELECTRIC SHOCK, OR INJURY TO PERSONS, OBSERVE THE
FOLLOWING:**

- A. Installation work and electrical wiring must be done by qualified person(s) in accordance with all applicable codes and standards, including fire-rated construction.
- B. Sufficient air is needed for proper combustion and exhausting of gases through the flue (chimney) of fuel burning equipment to prevent back drafting. Follow the heating equipment manufacturer's guideline and safety standards such as those published by the National Fire Protection Association (NFPA), and the American Society for Heating, Refrigeration and Air Conditioning Engineers (ASHRAE), and the local code authorities.
- C. When cutting or drilling into wall or ceiling, do not damage electrical wiring and other hidden utilities.
- D. Ducted fans must always be vented to the outdoors.
- E. If this unit is to be installed over a tub or shower, it must be marked as appropriate for the application.
- F. NEVER place a switch where it can be reached from a tub or shower.

- **WARNING: To reduce the risk of fire or electric shock, do not use this fan with any solid-state speed control device.**
- **WARNING: To reduce the risk of shock, disconnect power before servicing.**
- Not for use in kitchens.
- Do not install in a ceiling insulated to a value greater than R-40.
- For installation in sloped ceilings up to 7/12 pitch, ductwork must point up.

FOR BEST RESULTS

For new construction install the housing during the rough-in stage of construction. The blower unit, light and grille should be installed after the finished ceiling is in place.

To install the Exhaust Fan-Light in an existing finished building requires an accessible area (attic or crawl space) above the planned location.

PLANNING DUCTWORK AND WIRING

DUCTWORK

1. Use 4" round duct.
2. Plan to run duct from the fan's discharge opening to the outside. For best fan performance, make duct run as short as possible and use minimum number of elbows.
3. Use optional NuTone ducting accessories as needed (refer to NuTone's catalog for a complete listing of optional accessories).

WIRING

Plan to run 120vAC house wiring (with ground) from a power source, through a standard wall switch or an optional NuTone double FAN/LIGHT switch, to the junction box in the Fan-Light's housing.

INSTALLATION IN A NEW CONSTRUCTION SITE

PREPARATION

1. Unplug the power unit.
2. **Refer to Figure 1.** Remove power unit/blower assembly from the housing. Remove screw and pull power unit assembly tabs out of slots in housing. Set unit aside until needed.
3. Remove one of the wiring knockouts from housing.

MOUNTING THE HOUSING

USING SIDE MOUNTING TABS

Refer to Figure 2.

1. Locate housing next to ceiling joist.
2. Use wood screws (not provided) to loosely attach housing to ceiling joist through keyhole slots in mounting tabs.
3. Adjust housing so that it will be flush with the finished ceiling.
4. When housing is properly adjusted, tighten screws in slots.

USING HANGER BARS

(Hanger bars sold separately, order model HB4)

Refer to Figure 3.

1. Insert hanger bars in slots provided in housing.
2. Locate fan housing between ceiling joists so that bottom of fan housing is even with the planned finished ceiling.
3. Use screws or nails to secure mounting brackets to ceiling joists.

INSTALLING DUCTWORK

1. **Refer to Figure 1.** Place duct collar over flanges at discharge opening of fan. Secure collar by snapping tabs into slots in flanges.
2. **Refer to Figure 4.** Run 4" round duct from outside to fan's discharge opening.
3. Connect duct to duct collar.

WIRING

Refer to Figures 5 and 6.

All wiring must comply with local codes and unit must be properly grounded.

1. Run 120vAC house wiring from power source, through wall switch, to junction box in housing.
2. To control both fan and light with one switch, install wiring.
3. For separate control of the fan and light, use NuTone double switch and install wiring.
4. Install approved box connector into wiring access hole. String wires through box connector and into junction box.
5. Use approved wire nuts to make wire connections. Green or bare supply ground lead must be connected to green lead in wiring compartment.

POWER/BLOWER UNIT INSTALLATION

Refer to Figure 1.

1. Place power/blower unit into housing so that mounting plate's tabs insert into slots in housing.
2. Secure mounting plate with provided screw.
3. Insert motor plug into junction box receptacle.

COMPLETING INSTALLATION

Refer to Figure 1.

1. Remove acorn nut from the threaded stud on motor mounting plate.
2. Place reflector into grille.
3. Align grille/reflector assembly with housing and insert light plug into receptacle in junction box.
4. Using acorn nut, secure grille/reflector assembly to motor mounting strap.
5. Install 100 watt (maximum) light bulb into light socket.
6. Install lens by squeezing both sides and inserting lens tabs into slots in grille.

INSTALLATION IN EXISTING CONSTRUCTION

PLANNING

Installing a bathroom exhaust fan-light in a finished house requires at least a small accessible area (attic or crawl space) above the planned installation location.

Plan ducting and wiring before proceeding with installation (see page 1).

CAUTION: Check area above planned location to be sure that:

- (1) Ducting can be installed
- (2) Wiring can be run to the planned location
- (3) No wiring or other obstruction might interfere with installation

INSTALLATION

1. The fan light can be mounted directly to a ceiling joist or spaced between joists using hanger bars (sold separately). If housing is to be mounted directly to ceiling joist plan cutout so side of housing with mounting tabs is against joist.

LOCATING JOIST: Lightly tap the ceiling. A hollow sound means no joists, a solid sound means a joist is present. To be sure you have located a joist, drill a small hole (1/16") and probe into the ceiling with a wire. Leave wire in hole to help locate it in the attic or crawl space.

2. Locate hole in attic or crawl space.
3. Using the housing as a template, mark the ceiling for the cutout. Cutout dimensions: 9¹/₈" x 9¹/₈".
4. Make cutout along marked line.
5. Refer to Mounting The Housing on page 2.

One Year Limited Warranty

WARRANTY OWNER: Broan-NuTone warrants to the original consumer purchaser of its products that such products will be free from defects in materials or workmanship for a period of one (1) year from the date of original purchase. **THERE ARE NO OTHER WARRANTIES, EXPRESS OR IMPLIED, INCLUDING, BUT NOT LIMITED TO, IMPLIED WARRANTIES OF MERCHANTABILITY OR FITNESS FOR A PARTICULAR PURPOSE.**

During this one year period, Broan-NuTone will, at its option, repair or replace, without charge, any product or part which is found to be defective under normal use and service. THIS WARRANTY DOES NOT EXTEND TO FLUORESCENT LAMP STARTERS OR TUBES, FILTERS, DUCT, ROOF CAPS, WALL CAPS AND OTHER ACCESSORIES FOR DUCTING. This warranty does not cover (a) normal maintenance and service or (b) any products or parts which have been subject to misuse, negligence, accident, improper maintenance or repair (other than by Broan-NuTone), faulty installation or installation contrary to recommended installation instructions.

The duration of any implied warranty is limited to the one year period as specified for the express warranty. Some states do not allow limitation on how long an implied warranty lasts, so the above limitation may not apply to you.

BROAN-NUTONE'S OBLIGATION TO REPAIR OR REPLACE, AT BROAN-NUTONE'S OPTION, SHALL BE THE PURCHASER'S SOLE AND EXCLUSIVE REMEDY UNDER THIS WARRANTY. BROAN-NUTONE SHALL NOT BE LIABLE FOR INCIDENTAL, CONSEQUENTIAL OR SPECIAL DAMAGES ARISING OUT OF OR IN CONNECTION WITH PRODUCT USE OR PERFORMANCE. Some states do not allow the exclusion or limitation of incidental or consequential damages, so the above limitation or exclusion may not apply to you. This warranty gives you specific legal rights, and you may also have other rights, which vary from state to state. This warranty supersedes all prior warranties.

WARRANTY SERVICE: To qualify for warranty service, you must (a) notify Broan-NuTone at the address or telephone number below, (b) give the model number and part identification and (c) describe the nature of any defect in the product or part. At the time of requesting warranty service, you must present evidence of the original purchase date.

Date of Installation

Builder or Installer

Model No. and Product Description

IF YOU NEED ASSISTANCE OR SERVICE - CONTACT:

Broan-NuTone LLC Hartford, Wisconsin www.nutone.com 888-336-3948
Broan-NuTone Canada Mississauga, Ontario www.nutone.ca 877-896-1119

Rev. 08/2007

Lámpara-Ventilador para techos

MODELO: 763RLN y 769RL

APROPIADO PARA SER UTILIZADO EN EL RECINTO DE LA BANERA O DE LA DUCHA CUANDO SE INSTALA EN UN CIRCUITO DERIVADO PROTEGIDO POR GFCI.

INSTRUCCIONES IMPORTANTES DE SEGURIDAD

ADVERTENCIA: PARA REDUCIR EL RIESGO DE INCENDIO, CHOCQUE ELECTRICO O LESIONES A LAS PERSONAS, OBSERVE LO SIGUIENTE:

- Utilice esta unidad solamente de la manera planeada por el fabricante. Si tiene alguna pregunta, póngase en contacto con el fabricante.
- Antes de reparar o limpiar la unidad, apague la corriente del panel de servicio y cierre con llave el panel de servicio par evitar que la corriente se encienda accidentalmente.

PRECAUCION:

Solamente para ventilación general. No lo utilice para expulsar materiales y vapores peligrosos o explosivos.

INSTRUCCIONES DE INSTALACION

ADVERTENCIA: PARA REDUCIR EL RIESGO DE INCENDIO, CHOCQUE ELECTRICO O LESIONES A LAS PERSONAS, OBSERVE LO SIGUIENTE:

- El trabajo de instalación y el cableado eléctrico deben ser realizados por una (s) persona (s) calificada (s) de acuerdo con todos los códigos y estándares aplicables, incluyendo la construcción según los estándares contra incendios.
- El flujo del aire de combustión necesario para el manejo seguro del equipo quemador de combustible puede verse afectado por el funcionamiento de esta unidad. Siga las pautas y estándares de seguridad del fabricante para el equipo de calefacción como las publicadas por la Asociación Nacional de Protección contra Incendios (NFPA), por la Asociación Norteamericana de Ingenieros de Calefacción, Refrigeración y Aire Acondicionado (ASHRAE) y por las autoridades de códigos locales.
- Cuando corte o taladre en la pared o el techo, no dañe el cableado eléctrico ni otros servicios escondidos.
- Los ventiladores entubados siempre deben estar ventilados hacia el exterior.
- Si la unidad se va a instalar encima de una bañera o ducha, aquella debe estar señalada como apropiada para la aplicación.
- No coloque NUNCA un interruptor donde pueda ser alcanzado desde la bañera o ducha.

• **ADVERTENCIA: Para reducir el riesgo de incendio o choque eléctrico, no utilice este ventilador con ningún dispositivo con control de la velocidad de estado sólido.**

• **ADVERTENCIA: Para reducir el riesgo de choque eléctrico, desconecte la corriente antes de repararlo.**

- No lo utilice en cocinas.
- No lo instale en un techo aislado con un valor de aislamiento mayor de R-40.
- Para instalación en techos inclinados a una pendiente de 7/12, la canalización debe señalar para arriba.

PARA OBTENER MEJORES RESULTADOS

Para la construcción nueva, instale la caja durante la etapa de enterramiento de la instalación eléctrica de la construcción. La unidad del soplador, la lámpara y la rejilla deben de instalarse después de que el techo acabado esté en su sitio

Para instalar la Lámpara-Ventilador Aspirante en un edificio acabado ya existente se requiere un área accesible (ático o sótano de pequeña altura que queda entre el primer piso y el terreno natural) sobre la localización planeada.

PLANIFICACION DEL CONDUCTO Y CABLEADO

TRABAJO DEL CONDUCTO

- Utilice un conducto redondo de 4".
- Planee pasar el conducto desde la abertura de descarga del ventilador al exterior. Para conseguir el mejor rendimiento del ventilador, haga el conducto lo más corto posible y utilice los menos codos posibles.
- Utilice los accesorios opcionales de NuTone para conductos si los necesita (consulte el catálogo de NuTone para ver la lista completa de accesorios opcionales).

CABLEADO

Planee pasar el cableado de la casa de 120v CA (puesto a tierra) desde una fuente de alimentación, a través de un interruptor estándar de pared o un interruptor doble VENTILADOR/LAMPARA opcional de NuTone, a la caja de empalme de la caja de la Lámpara-Ventilador.

INSTALACION EN UN LUGAR NUEVO DE CONSTRUCCION

PREPARACION

- Desenchufe la unidad de potencia.
- Refiérase a la Figura 1.** Quite el conjunto de unidad de potencia/soplador de la caja. Quite el tornillo y saque las lengüetas del conjunto de la unidad de potencia de las ranuras de la caja. Ponga la unidad a un lado hasta que la necesite.
- Quite uno de los agejeros ciegos del cableado de la caja.

MONTAJE DE LA CAJA

UTILIZANDO LAS LENGUETAS DE MONTAJE LATERALES

Refiérase a la Figura 2.

- Coloque la caja junto a la vigueta del techo.
- Utilice tornillos de rosca par madera (no incluidos) para acoplar con flojedad la caja a la vigueta del techo a través de las ranuras de bocallave en las lengüetas de montaje.
- Ajuste la caja de tal manera que esté al ras del techo acabado.
- Cuando la caja esté bien ajustada, apriete los tornillos en las ranuras.

UTILIZANDO BARRAS DE SUSPENSION

(La barras de suspensión se vende por separado; ordene el modelo HB4)

Refiérase a la Figura 3.

- Inserte las barras de suspensión en las ranuras provistas en la caja.
- Coloque la caja del ventilador entre las viguetas del techo de manera que la parte inferior de la caja del ventilador esté a ras con el techo acabado planeado.
- Utilice tornillos o puntas para fijar consolas de montaje a las viguetas del techo.

INSTALACION DEL CONDUCTO

1. Refiérase a la Figura 1. Coloque el collarín del conducto sobre las bridas en la abertura de descarga del ventilador. Fije el collarín encajando las ranuras a presión en las ranuras de las bridas.
2. Refiérase a la Figura 4. Pase el conducto redondo de 4" desde el exterior a la abertura de descarga del ventilador.
3. Conecte el conducto con el collarín del conducto.

CABLEADO

Refiérase a la Figuras 5 y 6.

Todo el cableado debe cumplir con los códigos locales y la unidad debe estar puesta a tierra adecuadamente.

1. Pase el cableado de la casa de 120v CA desde una fuente de alimentación, a través de un interruptor de pared, a la caja de empalme de la caja del ventilador.
2. Para controlar tanto el ventilador como la luz con un interruptor, instale el cableado.
3. Para el control separado del ventilador y de la luz, utilice un interruptor doble de NuTone e instale el cableado.
4. Instale un conector de caja aprobado en el agujero de acceso al cableado. Enhebre los cables a través del conector de caja y dentro de la caja de empalme.
5. Use tuercas aprobadas para hacer las conexiones de alambres. El alambre a tierra verde o sin cubierta de la fuente de electricidad debe estar conectado al conector verde en el compartimiento de alambres.

INSTALACION DE LA UNIDAD DE POTENCIA/SOPLADOR

Refiérase a la Figura 1.

1. Coloque la unidad de potencia/soplador en la caja para que las lengüetas de la placa de montaje se inserten en las ranuras de la caja.
2. Fije la placa de montaje con el tornillo provisto.
3. Inserte el enchufe del motor en el receptáculo de la caja de empalme.

PARA TERMINAR LA INSTALACION

Refiérase a la Figura 1.

1. Quite la tuerca de la bellota del perno prisionero roscado en la placa de montaje del motor.
2. Coloque el reflector en parrilla.
3. Alinee a asamblea de grille/reflector con el enchufe ligero de la cubierta y del relleno en receptáculo en caja de ensambladura.

4. Con la tuerca de la bellota, asegure a asamblea de grille/reflector a la correa del montaje del motor.
5. Instale la bombilla de 100 vatios (máximo) en el zócalo ligero.
6. Instale la lente exprimiendo ambos lados e insertando lengüetas de la lente en ranuras en parrilla

INSTALACION EN UNA CONSTRUCCION EXISTENTE

PLANIFICACION

La instalación de una lámpara-ventilador aspirante en una casa terminada requiere al menos una pequeña área accesible (ático o sótano de pequeña altura que queda entre el primer piso y el terreno natural) sobre el lugar planeado para la instalación.

Planee el conducto y el cableado antes de continuar con la instalación (vea la página 1).

PRECAUCION: Compruebe el área sobre el lugar planeado para asegurarse de que:

- (1) El conducto se puede instalar
- (2) El cableado se puede pasar por el lugar planeado
- (3) Ningún cableado ni otra obstrucción puede interferir con la instalación

INSTALACION

1. La lámpara del ventilador se puede montar directamente en una vigueta del techo o en el espacio entre las viguetas utilizando las barras de suspensión (vende por separado). Si la caja se va a montar directamente en la vigueta del techo, planee un recorte para que el lado de la caja con las lengüetas de montaje quede contra la vigueta.

LOCALIZACION DE LA VIGUETA: Golpee ligeramente

el techo. Un sonido hueco significa que no hay viguetas, un sonido sólido significa que hay una vigueta. Para asegurarse de que ha localizado una vigueta, taladre un agujero pequeño (1/16") y explore dentro del techo con un cable. Deje el cable en el agujero para poder localizarlo

en el ático o en el sótano de pequeña altura.

2. Localice el agujero en el ático o en el sótano de pequeña altura.
3. Utilizando la caja como una plantilla, marque el techo para el recorte. Dimensiones del recorte: 9 1/8" x 9 1/8".
4. Haga el recorte a lo largo de la línea marcada.
5. Consulte "Montaje de la caja" en la página 2.

Garantía limitada de un año

GARANTÍA DEL PROPIETARIO: Broan-NuTone garantiza al comprador consumidor original de sus productos por un período de un (1) año desde la fecha original de compra, que tales productos están libres de defectos en material y mano de obra. **NO HAY OTRAS GARANTÍAS, EXPRESAS O IMPLÍCITAS, INCLUYENDO, ENTRE OTRAS, GARANTÍAS IMPLÍCITAS DE COMERCIALIZACIÓN O ADAPTABLES A UN PROPÓSITO EN PARTICULAR.**

Durante este período de un año, Broan-NuTone reparará o reemplazará a su opción y sin costo, cualquier producto o parte que se encuentre defectuoso bajo condiciones normales de uso y servicio. **ESTA GARANTÍA NO CUBRE A LOS ARRANCADORES PARA LÁMPARAS FLUORESCENTES O A LOS TUBOS FLUORESCENTES, FILTROS, CONDUCTOS, TAPAS DE TECHO, TAPAS DE PARED Y OTROS ACCESORIOS PARA CANALIZACIÓN.** Esta garantía no cubre (a) Mantenimiento y servicios normales, ni (b) Productos o partes sujetos al mal uso, negligencia, accidente, mantenimiento inadecuado o reparaciones (por otros ajenos a Broan-NuTone), instalación defectuosa o una instalación contraria a las instrucciones de instalación recomendadas.

La duración de cualquier garantía implícita está limitada a un periodo de un año según se especifica en la garantía expresa. Algunos estados no permiten limitación en cuanto a la duración de una garantía implícita, por lo que la limitación arriba indicada puede que no se aplique a usted.

LA OBLIGACIÓN DE BROAN-NUTONE DE REPARAR O REEMPLAZAR A SU OPCIÓN, SERÁ EL ÚNICO Y EXCLUSIVO RECURSO QUE TENDRÁ EL COMPRADOR BAJO ESTA GARANTÍA. BROAN-NUTONE NO SERÁ RESPONSABLE POR DAÑOS INCIDENTALES, CONSECUENTES O ESPECIALES QUE RESULTEN A CONSECUENCIA O SEAN INDEPENDIENTES DEL USO O DESEMPEÑO DEL PRODUCTO. Algunos estados no permiten la exclusión o limitación de daños incidentales o consecuentes, de modo que la limitación o exclusión arriba indicada pueda que no se aplique a usted. Esta garantía le proporciona derechos legales específicos, y usted podría tener otros derechos, los cuales varían de un estado a otro. Esta garantía reemplaza a todas las garantías anteriores.

SERVICIO DE GARANTÍA: Para tener derecho al servicio de garantía, usted debe (a) notificar a Broan-NuTone a la dirección o al número de teléfono indicado abajo, (b) indicar el número de modelo y la identificación de la parte y (c) describir la naturaleza de cualquier defecto en el producto o parte. **Al momento de solicitar el servicio por la garantía, usted debe presentar un comprobante de la fecha original de compra.**

Fecha de la instalación

Constructor o instalador

Número de modelo y descripción del producto

SI NECESITA ASISTENCIA O SERVICIO - COMUNÍQUESE A:

Broan-NuTone LLC Hartford, Wisconsin www.nutone.com 888-336-3948
Broan-NuTone Canada Mississauga, Ontario www.nutone.ca 877-896-1119

Rev. 08/2007

Ventilateur de Plafond avec Éclairage

MODELES: 763RLN & 769RL

PRÉVU POUR UNE UTILISATION DANS UNE CABINE DE DOUCHE
OU DE BAIGNOIRE LORSQUE LA DÉRIVATION ÉLECTRIQUE EST
PROTÉGÉE AVEC GFCI.

IMPORTANTES MESURES DE SÉCURITÉ

**ATTENTION- AFIN DE RÉDUIRE LES RISQUES D'INCENDIE, DE
DÉCHARGES ÉLECTRIQUES, OU DE BLESSURES DE PERSONNES,
RESPECTEZ LES RÈGLES SUIVANTES:**

- Utilisez cet unité seulement comme indiquée par le fabricant. Si vous avez de questions, contactez le fabricant.
- Avant de réparer ou de nettoyer l'unité, coupez le circuit de puissance à l'Armoire Électrique et cadenassez l'Armoire de Service pour ainsi éviter de remettre sous tension accidentellement. Si l'appareillage ne peut pas être cadenasé, installez solidement une notification d'avertissement, comme une étiquette, sur l'armoire électrique.

AVERTISSEMENT:

Pour une ventilation générale seulement. Ne pas utiliser pour l'évacuation de matériaux dangereux ou explosif et vapeurs.

INSTRUCTIONS D'INSTALLATION

**ATTENTION - AFIN DE RÉDUIRE LES RISQUES D'INCENDIE, DE
DÉCHARGES ÉLECTRIQUES, OU DE BLESSURES DE PERSONNES,
RESPECTEZ LES RÈGLES SUIVANTES:**

- Le travail d'installation et le câblage électrique doivent être effectués pas des personnes qualifiées conformément aux normes et aux réglementations en vigueur - comprenant les normes de construction anti-feu.
- Suffisamment d'air est nécessaire pour une combustion appropriée et pour une évacuation des gaz au travers du système d'évacuation (cheminée) de résidus brûlés pour ainsi éviter un retour des gaz. Suivez les données et les normes de sécurité des fabricants d'équipement de chauffage comme celles publiées par l'Association Nationale de Prévention du Feu (NFPA), et la Société Américaine des Ingénieurs pour le Chauffage, la Réfrigération et la Climatisation (ASHRAE), et les responsables des normes encadrées.
- Lorsque vous coupez ou percez dans un mur ou un plafond, n'abîmez pas le câblage électrique ou tout autre installation encadrée.
- Les ventilateurs avec gaine doivent toujours avoir une évacuation extérieure.
- Si cette unité doit être installé au-dessus d'une baignoire ou d'une douche, une stipulation spécifique pour cette utilisation est nécessaire.
- N'installez JAMAIS un interrupteur qui peut être atteint depuis une baignoire ou une douche.

- AVERTISSEMENT: Afin de réduire les risques d'incendie ou de chocs électriques, ne pas utiliser ce ventilateur avec commande de vitesse à semi-conducteurs.**
- AVERTISSEMENT: Afin de réduire les risques de chocs électriques, débranchez l'alimentation avant l'installation.**
- Pas pour une utilisation dans les cuisines.
- Ne pas installer dans des plafonds isolés avec une valeur plus grande que R-40.
- Pour installation dans des plafonds inclinés à un angle allant jusqu'à 7/12, la canalisation doit se diriger vers le haut.

POUR DE MEILLEURS RÉSULTATS

Dans une nouvelle construction installez l'habitable lors de l'étape préliminaire de la construction. L'unité de ventilation, l'éclairage et la grille devront être montés après la finition du plafond.

Pour installer le Ventilateur d'Évacuation avec Éclairage dans un bâtiment déjà terminé l'installation nécessitera un espace accessible (grenier ou espace réduit) au-dessus de l'endroit prévu.

PLANIFICATION DU GAINAGE ET DU CABLAGE

GAINAGE

- Utilisez une gaine ronde de 4 po.
- Planifiez de faire passer la gaine de l'ouverture d'évacuation du ventilateur vers l'extérieur. Pour une meilleure performance du ventilateur, installez une longueur de gaine aussi courte que possible, et utilisez un nombre minimum de coudes.
- Utilisez les accessoires de gaine en option NuTone, si nécessaire. (Consultez le catalogue NuTone pour une liste complète d'accessoires en option).

CABLAGE

Planifiez de faire passer une ligne électrique de 120 V CA (avec terre) depuis une source d'alimentation, au travers d'un interrupteur de mur homologué ou d'un interrupteur double FAN/LIGHT de NuTone en option, jusqu'à une boîte de dérivation située dans l'habitable du Ventilateur/Éclairage.

INSTALLATION DANS UN NOUVEAU SITE DE CONSTRUCTION

PRÉPARATION

- Débranchez le bloc d'alimentation.
- Voir Figure 1.** Enlevez l'assemblage du bloc l'alimentation/ventilateur de l'habitable. Enlevez la vis et tirez l'assemblage du bloc d'alimentation/ventilateur en retirant les fixations des fentes de l'habitable. Rangez le groupe pour une utilisation ultérieure.
- Enlevez une des découpes de câblage de l'habitable.

MONTAGE DE L'HABITACLE

UTILISATION DES FIXATIONS DE MONTAGE

Voir Figure 2.

- Positionnez l'habitable à côté d'une traverse de plafond.
- Utilisez des vis à bois (pas fournies) afin de positionner librement l'habitable sur une traverse du plafond au moyen des ouvertures de forme oblongue sur les fixations de montage.
- Ajustez l'habitable afin de le positionner à fleur avec le plafond fini.
- Lorsque l'habitable est bien positionné, vissez les vis des fentes.

UTILISATION DE BARRES DE SUSPENSION

(Les barres de suspension sont vendues séparément; commandez le modèle HB4)

Voir Figure 3.

- Insérez les barres de suspension dans les fentes situées sur l'habitable.
- Positionnez l'habitable de ventilation entre les traverses du plafond afin que le dessous de l'habitable du ventilateur soit positionné à fleur avec le plafond fini.
- Utilisez des vis ou des pointes pour positionner les supports de montage sur les traverses du plafond.

INSTALLATION DE LA GAINÉ

- Voir Figure 1.** Placez la collerette de la gaine sur les brides à l'ouverture d'évacuation du ventilateur. Placez la collerette en insérant les languettes dans les fentes des brides d'un coup sec.

2. Voir Figure 4. Faites passer une gaine ronde de 4 po depuis l'extérieur vers l'ouverture d'évacuation du ventilateur.
3. Montez la gaine sur la collerette de gaine.

CABLAGE

Voir Figures 5 et 6.

Tout le câblage doit se conformer aux réglementations locales, et l'unité doit être proprement mise à la terre.

1. Faites passer une ligne électrique de 120v CA depuis une source électrique, à travers l'interrupteur du mur, et la boîte de dérivation de l'habitable.
2. Pour commander le ventilateur et l'éclairage avec un interrupteur, installez le câblage.
3. Pour une commande séparée du ventilateur et de l'éclairage, utilisez l'interrupteur double de NuTone et installez le câblage.
4. Montez un presse-étoupe homologué dans la découpe de câblage. Faites passer les fils au travers du presse-étoupe et dans la boîte de dérivation
5. Utilisez des connecteurs à vis homologués pour faire les connexions des fils. Le fil vert (ou dénudé) de l'alimentation de la terre devra être branché au fil vert dans le coffret de câblage.

INSTALLATION DU BLOC D'ALIMENTATION/VENTILATEUR

Voir Figure 1.

1. Placez le bloc d'alimentation/ventilateur dans l'habitable pour faire passer les languettes de la plaque de montage dans les fentes de l'habitable.
2. Fixez la plaque de montage avec les vis fournies.
3. Introduisez la fiche du moteur dans la prise de la boîte de dérivation.

ACCOMPLISSEMENT DE L'INSTALLATION

Voir Figure 1.

1. Enlevez l'écrou de gland du goujon fileté du plat de support de moteur.
2. Placez le réflecteur dans le grille.
3. Alignez le grille/reflector avec la prise légère de logement et d'insertion dans le réceptacle dans la boîte de jonction.
4. En utilisant l'écrou de gland, fixez le grille/reflector à la courroie de support de moteur.
5. Installez l'ampoule de 100 watts (maximum) sur la douille légère.
6. Installez l'objectif en serrant les deux côtés et en insérant des étiquettes d'objectif dans des fentes dans le grille.

INSTALLATION DANS UNE CONSTRUCTION EXISTANTE

PLANIFICATION

L'installation d'un ventilateur d'évacuation de salle de bain avec éclairage dans une habitation terminée demande au moins un petit espace accessible (grenier ou espace réduit) au-dessus de l'emplacement de l'installation prévue.

Prévoyez le câblage et le gainage avant de continuer avec l'installation. (Voir page 1).

AVERTISSEMENT: Vérifiez l'espace au-dessus de l'emplacement de l'installation prévue afin d'être certain que:

- (1) Le gainage peut être installé
- (2) Le câblage peut être acheminé vers l'endroit choisi.
- (3) Aucun câblage ou autre obstruction peut empêcher l'installation complète.

INSTALLATION

1. L'éclairage du ventilateur peut être monté directement sur une traverse de plafond ou placé entre les traverses en utilisant les barres de suspension de montage (vendues séparément). Si l'habitable est prévu pour un montage directement sur une traverse de plafond planifiez la découpe pour avoir le côté de l'habitable et les languettes de montage contre la traverse.
Localisation des poutres - Tapez légèrement sur le plafond; Un son creux annonce qu'il n'y a pas de poutre; Un son sourd annonce qu'il y a une poutre. Afin d'être certain que vous avez localisé une traverse, percez un petit trou (de 1/16 de po) et sondez le plafond avec un fil de fer. Laissez le fil de fer dans le trou pour mieux trouver le trou dans le grenier ou l'espace réduit.
2. Trouvez le trou dans le grenier ou l'espace réduit.
3. En utilisant l'habitable comme gabarit, tracez le plafond pour la découpe. Dimensions de découpe: 9 1/8 de po 9 1/8 de po.
4. Faites la découpe le long du traçage.
5. Voir Montage de l'Habitable page 2.

Garantie limitée d'un an

GARANTIE DU PROPRIÉTAIRE: Broan-NuTone garantie à l'acheteur original de ses produits que ces derniers seront exempts de tout défaut de matériaux et de fabrication pour une période d'un (1) an à compter de la date d'achat. **AUCUNE AUTRE GARANTIE, IMPLICITE OU EXPRESSE, N'EST DONNÉE, Y COMPRIS, MAIS SANS S'Y LIMITER, GARANTIE DE MARCHANDIBILITÉ OU D'ADAPTATION À UN USAGE PARTICULIER.**

Pendant cette période d'un an, Broan-NuTone procédera au remplacement ou à la réparation sans aucuns frais, mais à sa propre discrétion, de tout produit ou pièce jugé défectueux dans le cadre d'une utilisation normale. **CETTE GARANTIE NE VISE PAS LES DISPOSITIFS D'AMORCAGE NI LES TUBES DES LUMINAIRES FLUORESCENTS.** Cette garantie ne couvre pas (a) l'entretien et le service courants ni (b) les produits et les pièces ayant fait l'objet d'un usage abusif, de négligence, d'un accident, d'un entretien ou d'une réparation non appropriée (par du personnel non autorisé par Broan-NuTone) d'une mauvaise installation ou d'une installation non conforme aux directives d'installation fournies.

La durée de toute garantie implicite est limitée à la période de deux ans précisée pour la garantie expresse. Certains états ne reconnaissent pas les restrictions relatives à la durée des garanties implicites; il se pourrait donc que cette restriction ne s'applique pas dans votre cas.

LE REMPLACEMENT OU LA RÉPARATION PAR BROAN-NUTONE, À SA PROPRE DISCRÉTION, DE TOUT PRODUIT OU PIÈCE DÉFECTUEUX CONSTITUE LE SEUL REMÈDE DE L'ACHETEUR EN VERTU DE CETTE GARANTIE. BROAN-NUTONE NE PEUT ÊTRE TENUE RESPONSABLE DES DOMMAGES INDIRECTS, CONSÉCUTIFS OU SPÉCIAUX ATTRIBUABLES À UTILISATION OU AU RENDEMENT DU PRODUIT. Certains états ne reconnaissent pas les restrictions ni les exclusions relatives aux dommages indirects, consécutifs ou spéciaux; il se pourrait donc que cette restriction ne s'applique pas dans votre cas. La présente garantie vous accorde des droits spécifiques, mais vous pourriez aussi avoir d'autres droits en fonction de l'état dans lequel vous résidez. Cette garantie remplace toute autre garantie donnée précédemment.

SERVICE SANS GARANTIE: Pour être admissible au service sous garantie, vous devez (a) aviser Broan-NuTone, à l'adresse ou au numéro de téléphone ci-dessous, (b) fournir le numéro du modèle et la description de la pièce et (c) décrire la nature défaut de la pièce ou du produit. Au moment de la demande de service sous garantie, vous devez fournir une preuve de la date d'achat originale.

Date d'installation

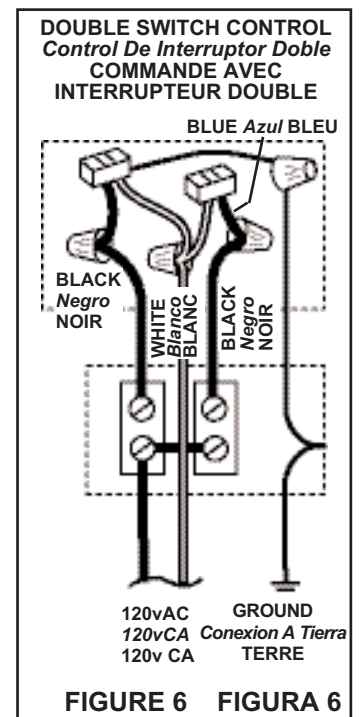
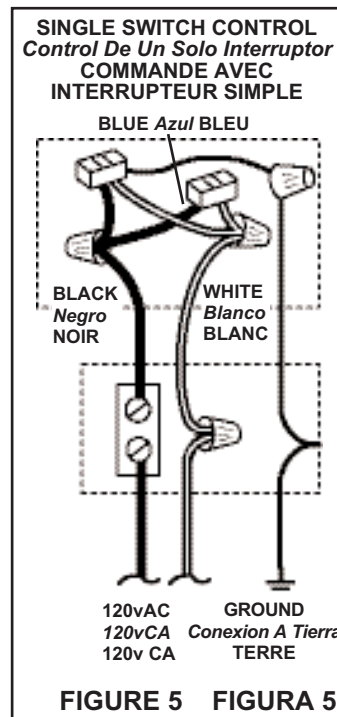
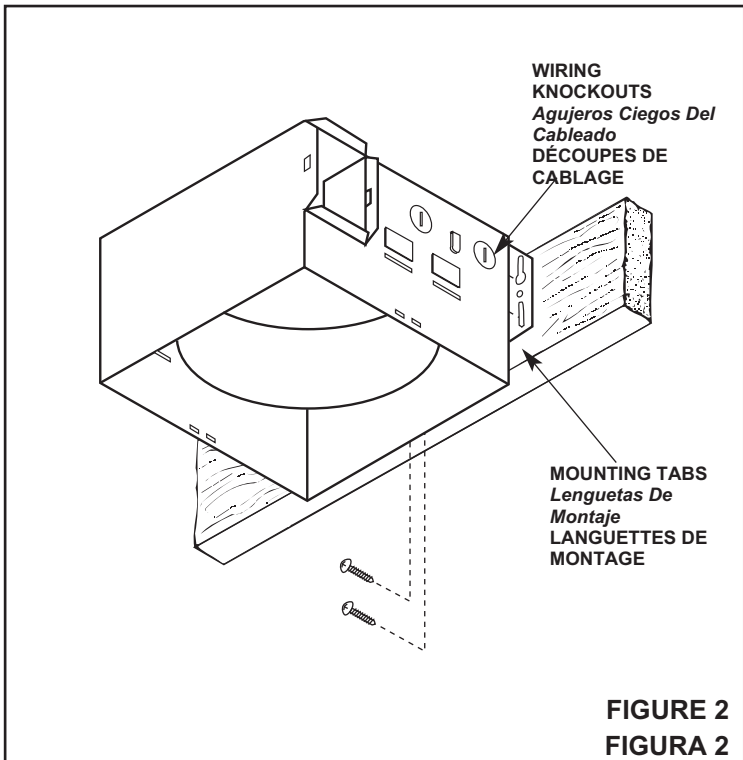
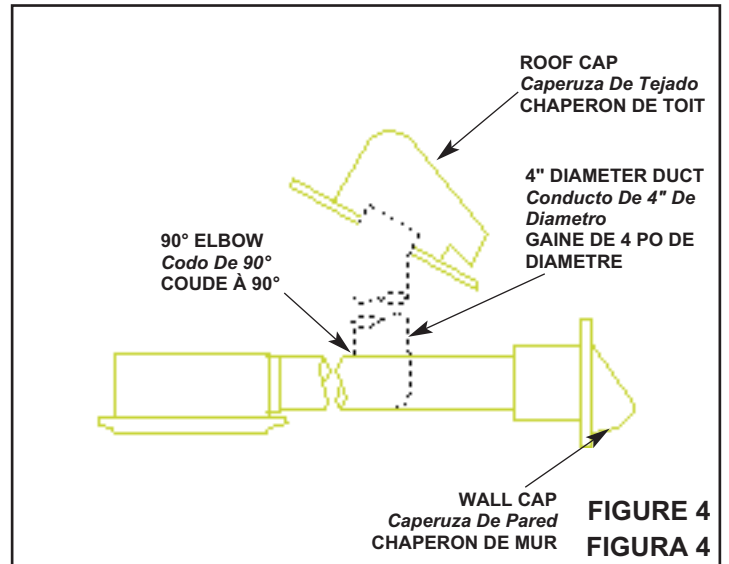
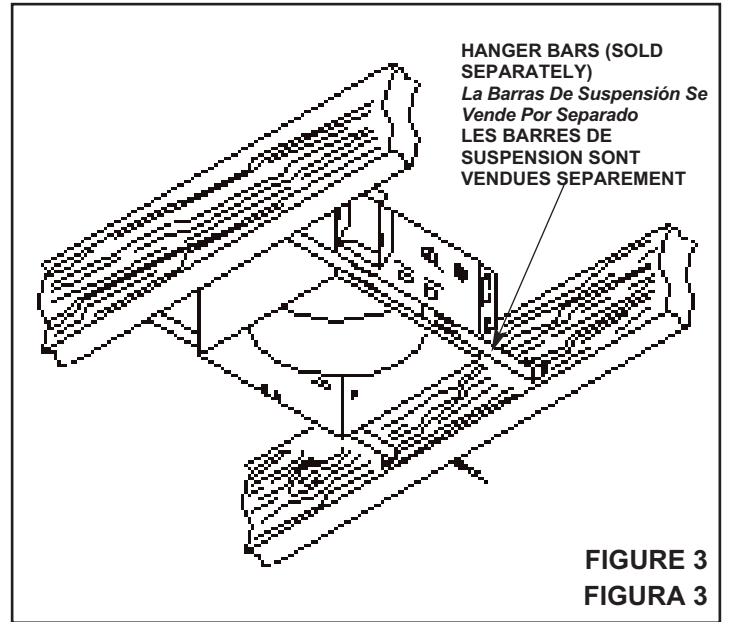
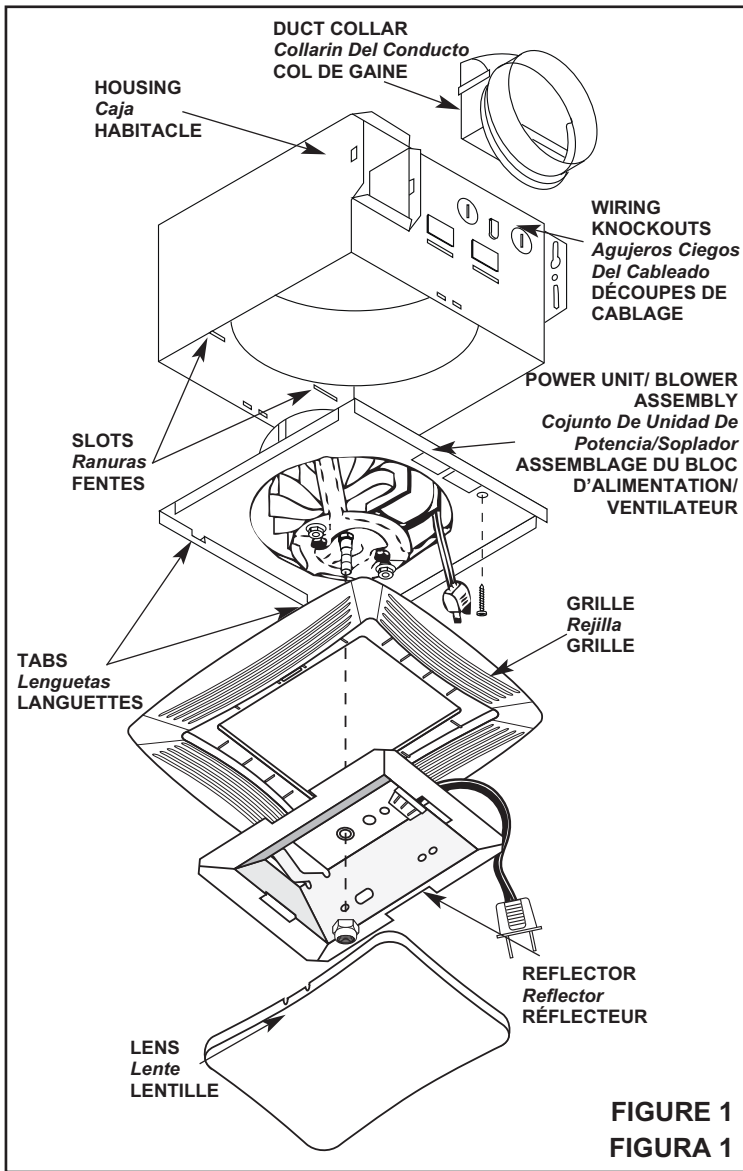
Entrepeneur ou installateur

N° de modèle et description du produit

POUR OBTENIR DE L'ASSISTANCE OU DU SERVICE - CONTACTEZ:

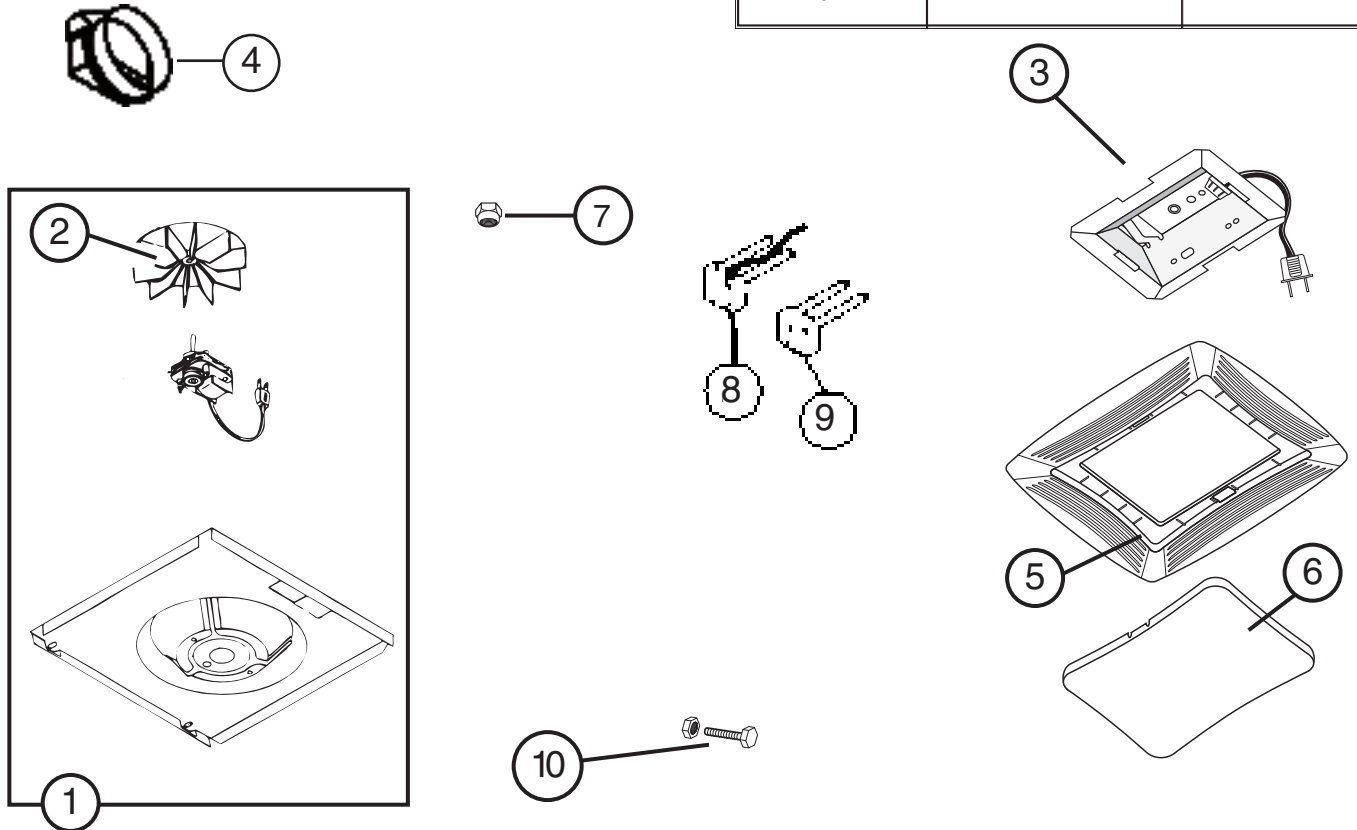
Broan-NuTone LLC Hartford, Wisconsin www.nutone.com 888-336-3948
Broan-NuTone Canada Mississauga, Ontario www.nutone.ca 877-896-1119

Rev. 08/2007



PARTS LIST

EFFECTIVE DATE	MODEL NUMBER	PRODUCT GROUP
Rev. May 2013 R02	763RLN & 769RL	FAN



REF.	ORIGINAL PART NO.	PART DESCRIPTION	MODEL USED ON	CURRENT REPLACEMENT PART NO.
1	0503B	POWER UNIT ASSEMBLY	763RLN	0503B-000
	504B		769RL	0504B-000
2	89914	BLOWER WHEEL	763RLN	99111002
	8739		769RL	82403-000
3	89765	REFLECTOR & LAMPHOLDER ASSY	763RLN, 769RL	1019B-000
4	30652	DUCT ADAPTER ASSEMBLY	763RLN, 769RL	101183-000
5	85316	GRILLE	763RLN, 769RL	99111380
6	89108	LENS	763RLN, 769RL	99111381
7	16133	ACORN NUT	763RLN, 769RL	99260575
8	61326	FAN RECEPTACLE	763RLN, 769RL	99271252
9	82304	LIGHT RECEPTACLE	763RLN, 769RL	99270981
10	1022B	STUD & NUT ASSY	763RLN, 769RL	1022B-000

NuTone®

Broan-NuTone LLC
Hartford, Wisconsin
www.nutone.com
888-336-3948

NOTE: Always order by current part number

763RLN & 769RL I.I.