

Users Guide & Installation Manual



USHR-0819L

- Content -

1. General Information
2. System Components
3. Installation
4. Trouble Shooting
5. Specification
6. Certificates
7. Memo

This device complies with Part 15 of the FCC Rules. Operation is subject to the following conditions: This device complies with the Industry Canada license-exempt RSS standard(s).

Operation is subject to the following conditions:

- (1) This device may not cause harmful interference.
- (2) This device must accept any interference received, including interference that may cause undesired operation.

CAUTION: Changes or modifications not expressly approved by the party responsible for compliance could void the user's authority to operate this device.

Statement : The term "IC" before the radio certification number only signifies that Industry Canada technical specifications were met.

CAUTION : The User that modifications to the unit may void the user's authority to operate this device.

To maintain compliance with RF energy exposure guidelines, the antenna used for this transmitter must be maintained a separation distance of at least 20cm from the user body when transmitting.

Co-located or operated in conjunction with any other antenna or transmitter is prohibited.

In-Building Repeater System

1. General Information

1.1. Precautions



Reference : Direction/Information for the proper operation



Cautions : Information for users to avoid malfunctions



Warning : Instruction for users to avoid unexpected hazard



- 1.1.1 Do not drop the device
– It may damage the product and its function



- 1.1.2 Do not place near magnetic material
– It may cause of possible malfunction



- 1.1.3 Product is recommended to be used with original AC/DC adapter



- 1.1.4 Install the product where it is recommended
– It may not properly operate if it is not recommended location



- 1.1.5 Do not disassemble/ repair the product
– Warranty may void once you disassemble the product.



- 1.1.6 Turn off the device immediately if a smog or any strange odor is detected from the product.



- 1.1.7 Use contained bolt to install on the wall. Make sure it is safely installed before operation

In-Building Repeater System

1.2 . Features

1.2.1. Summary

This device may be installed on residential area, office, warehouse etc. .
Following is advantage of using in-building repeater system.

- I. **Decrease dropped call rate**
- II. **Increase signal strength**
- III. **Improve Data / Voice quality**
- IV. **Prolong hand phone battery life**
- V. **Improve data Communication Rate**

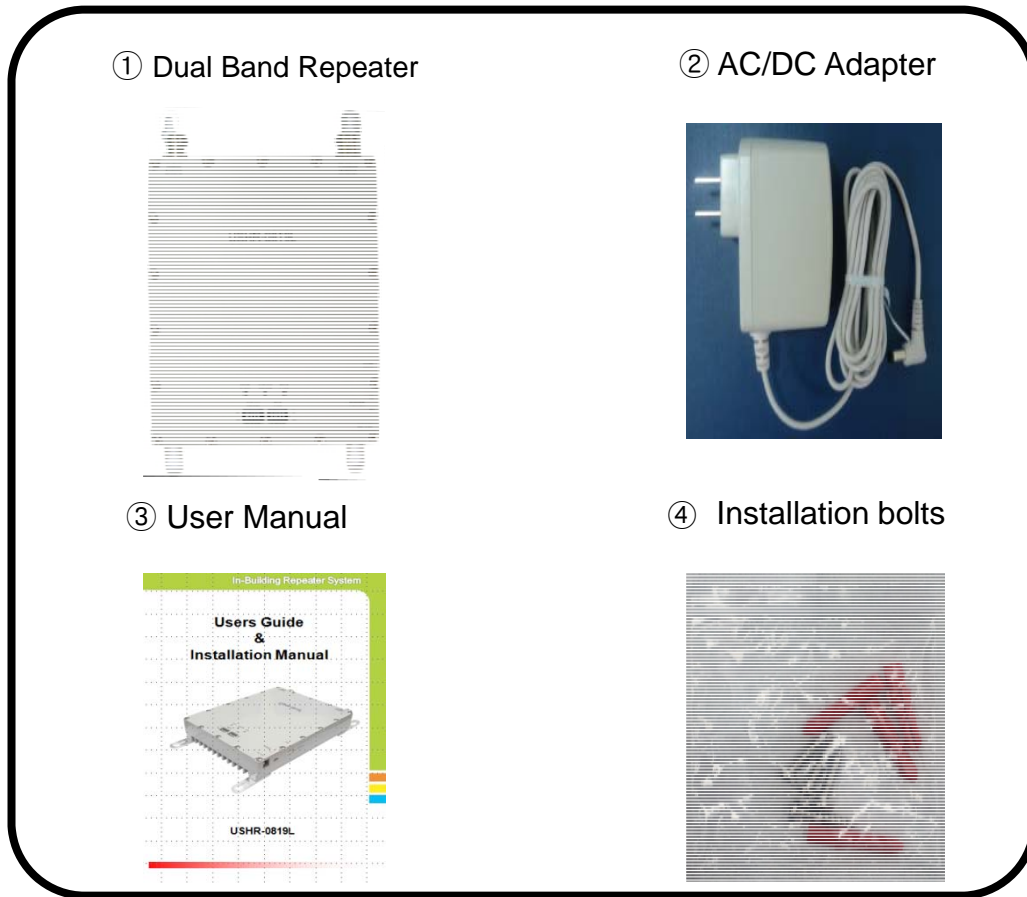
This is RF type amplifier for Cellular800MHz and PCS1900MHz signal enhancement. It covers GSM, EDGE, CDMA, WCDMA mobile phone users.
(Please refer repeater specification for operating Frequency Range info.)

1.2.2 . Features

- I. **Wider Coverage area**
 - **Gain 65dB .**
- II. **ALC(Automatic output Level Control)**
 - **Stabilize operation in any radio environment**
- III. **Fulfill IS-95A spurious specification at +15dBm output power**
 - **Provide high Data Communication Rate**
- IV. **Easy gain control by dip switch located on the front side of product**
- V. **Support dual band**
 - enable to connect service from multiple carrier simultaneously
 - 800MHz / 1900MHz service simultaneously
 - 800MHz / 1900MHz adopt independent operation algorithm
- VI. **Check status of product by LED indicator**
- VII. **Manage and control product by GUI(Graphic User Interface)**
 - Please ask professional installer about GUI Program
- VIII. **Enable to stay connected in homes and offices**
 - Please ask professional installer for installation on homes & offices
- IX. **GSM, EDGE, CDMA, WCDMA ready**

In-Building Repeater System

2. System components

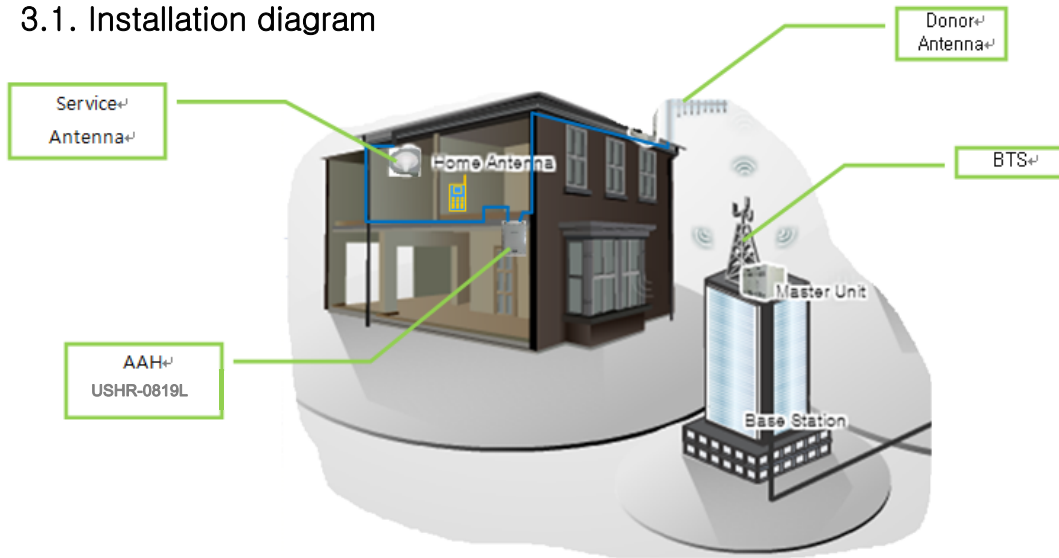


- ① Dual band Repeater : BTS and mobile phone signal booster
- ② AC/DC Adaptor : 110V power supply
- ③ User Manual : Operation manual
- ④ Installation Bolts : Holds repeater on the vertical wall

In-Building Repeater System

3. Installation

3.1. Installation diagram

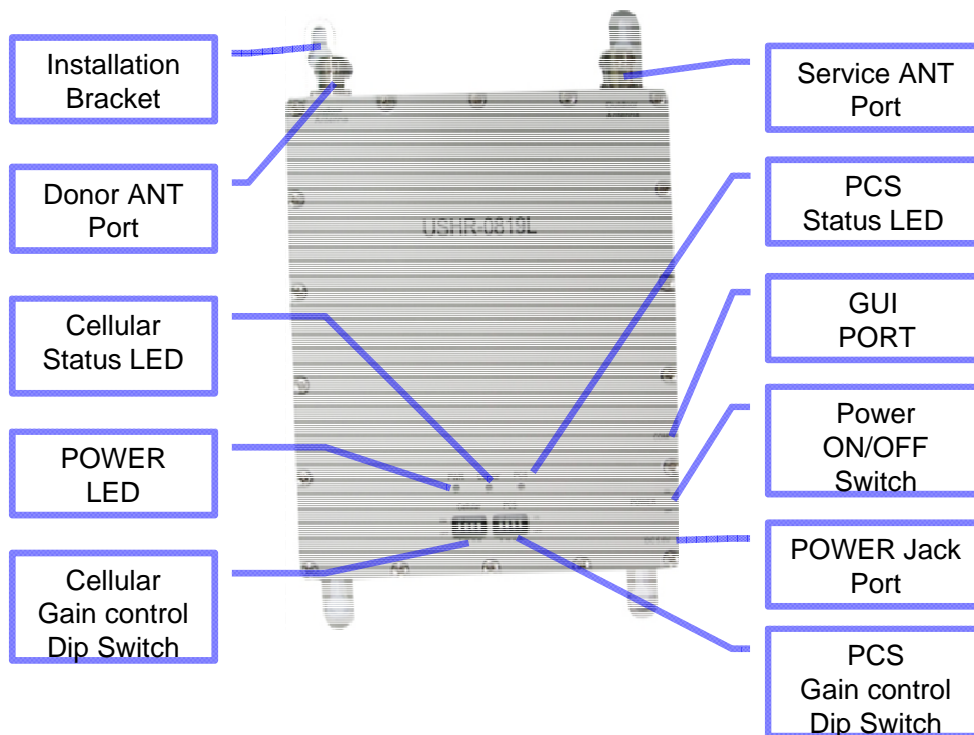


3.1.1. Install Donor Antenna on higher location to avoid any signal interference.

3.1.2. Install service antenna at appropriate location such as wall or roof ceiling. Make sure service antenna is not blocked by furniture or hope appliance.

3.1.3. Use enclosed bolt to fix repeater on the wall and plug in power adaptor.

3.2. Repeater



In-Building Repeater System

3.3. Repeater and Antenna connection

3.3.1. Connect donor antenna to RVS connector as shown below.



3.3.2. Connect Service antenna to FWD connector as shown below.



3.3.3. Plug in power adaptor to power outlet.



In-Building Repeater System

3.3.4. Plug in AD/CD adaptor to connector listed as DC5.6V



3.3.5. Once power is on, it will show 3 green LED light on the front of product as shown below.



In-Building Repeater System

4. Trouble Shooting

4.1. LED Status

Item	GREEN LED	RED LED	Problem Reference
PWR	ON	-	See 4.1.1
	OFF	OFF	See 4.1.2
Cellular	ON	-	See 4.1.3
	-	ON	See 4.1.4
	OFF	OFF	See 4.1.5
PCS	ON	-	See 4.1.6
	-	ON	See 4.1.7
	OFF	OFF	See 4.1.8

4.1.1. Power on status

4.1.2. Power off status

4.1.3. Cellular normal operation condition

4.1.4. During normal Cellular operation, it detects excessive input signal or it is under oscillation condition due to insufficient isolation between antennas

4.1.5. Due to excessive input signal or oscillation, it cut off circuit to protect hardware

4.1.6. PCS normal operation condition

4.1.7. During normal PCS operation, it detects excessive input signal or it is under oscillation condition due to insufficient isolation between antennas

4.1.8. Due to excessive input signal or oscillation, it cut off circuit to protect hardware

In-Building Repeater System

5. Specification

5.1. Amplifier Specification

Item		Specifications		Note
Operating Frequency	Down Link	1930 ~ 1990 MHz		PCS1900 BW: 60MHz
	Up Link	1850 ~ 1910 MHz		
	Down Link	869 ~ 894 MHz		Cellular800 BW: 25 MHz
	Up Link	824 ~ 849 MHz		
Modulation Type		GSM, EDGE, CDMA, WCDMA		
Input Power		-28dBm max		
Output Power	Down Link	+12dBm		PCS1900
	Up Link	+15dBm		
	Down Link	+12dBm		Cellular800
	Up Link	+15dBm		
Gain	Down Link	65dB (±1.0dB)		PCS1900, Average Gain on 60MHz BW
	Up Link	65dB (±1.0dB)		
	Down Link	65dB (±1.0dB)		Cellular800, Average Gain on 25MHz BW
	Up Link	65dB (±1.0dB)		
Gain Control Range		25dB		Could be changed Dip switch or GUI
Ripple			< 6.5dB	PCS1900
			< 4.5dB	Cellular800
Noise Figure			< 6dB	PCS1900 Uplink Max Gain
			< 5dB	Cellular800 Uplink Max Gain
Propagation Delay		5us max		PCS1900/ Cellular800
VSWR		≤ 1.8 : 1		PCS1900/ Cellular800
ALC Level	Down Link	+12dBm (±1dB)		PCS1900/ Cellular800
	Up Link	+15dBm (±1dB)		
Shutdown Level	Down Link	+14dBm (±1dB)		PCS1900/ Cellular800
	Up Link	+17dBm (±1dB)		
Spectrum Mask		±750KHz	-45dBc/30kHz	Note1. Downlink CDMA 9CH Signal Note2. Uplink CDMA Reverse Signal
		±1.98MHz	-55dBc/30kHz	
Spurious	9 ~ 150kHz		-13dBm/30kHz	
	150kHz ~ 30MHz		-13dBm/30kHz	
	30MHz ~ 1GHz		-13dBm/30kHz	
	1GHz ~ 12.75GHz		-13dBm/30kHz	
Frequency Stability		≤ ±0.01ppm		PCS1900/ Cellular800
GUI Interface		RS-232C		
Alarm & Status	Display	PWR	Normal : Green, Pwr turn off : Off	
		Cellular	Normal : Green, Shutdown : Off, Checking SD : Red	
		PCS	Normal : Green, Shutdown : Off, Checking SD : Red	
Power Consumption		5.5Vdc / 1.7A		
Input Voltage		DC 5.5Vdc / 2.5A		AC/DC Adapter
RF Connector		N-type Female		

In-Building Repeater System

4. 2. Mechanical Specification

Item	Specifications	Note
Dimensions (L × W × H)	151mm x 191mm x 35mm (5.95 x 7.5 x 1.38 inch)	
Weight	2Kg	

4. 3. Environment Specification

Item	Specifications	Note
Temperature	-30 ~ 55°C(-22 ~ 131°F)	
Humidity	10 ~ 95%	

4. 4. AC/DC Adaptor Specification

No	Items	Spec
1	AC input power	90VAC ~ 264VAC, 47Hz ~ 63Hz
2	Output rated Voltage	+5.5VDC/1.3A
3	Voltage Current range	2.5A ~ 0.0 A
4	Operation Temperature	-30°C ~ +55°C
5	Operation humidity	10% ~ 90%

5. Certificates

5.1 FCC Certification

Model : USHR-0819L

- Certificate Date : Oct. 2012
- Certificate Number : Q4EUSHR-0819L



5.2 IC Certification

Model : USHR-0819L

- Certificate Date : Oct. 2012
- Certificate Number : 8605A-USHR0819L

Guide de l'utilisateur & Manuel d'installation



USHR-0819L

- Table des matières -

1. Informations générales
2. Éléments du système inclus
3. Installation
4. Dépannage
5. Spécifications
6. Certificats
7. Mémo

Cet appareil est conforme au paragraphe 15 de la réglementation FCC. Son fonctionnement est sujet aux conditions suivantes ; cet appareil est conforme à la licence Industry Canada—à l'exception des normes RSS.

Son fonctionnement est sujet aux conditions suivantes ;

(1) cet appareil ne provoque pas d'interférences nocives.

(2) cet appareil doit supporter toutes les interférences reçues, dont les interférences pouvant provoquer un fonctionnement indésirable.

ATTENTION : Tout changement ou modification non approuvé expressément par la partie responsable de sa conformité, annulera le droit d'utilisateur permettant de faire fonctionner cet appareil.

Instruction : Le terme "IC" situé avant le numéro de certification radio indique uniquement que les spécifications techniques sont conformes à Industry Canada.

ATTENTION : L'utilisateur apportant des modifications à l'appareil annulera le droit d'utilisateur permettant de faire fonctionner cet appareil.

Afin de rester en conformité avec les directives RF sur l'exposition à l'énergie, l'antenne utilisée pour ce transmetteur doit être placée à une distance d'au moins 20cm de l'utilisateur lors de la transmission.

Tout fonctionnement conjoint avec une autre antenne ou toute autre antenne/transmetteur ayant la même position est interdit.

1. Informations générales

1.1. Précautions



Référence : Instruction/Information pour un fonctionnement correct



ATTENTION : Information aux utilisateurs afin d'éviter tout mauvais fonctionnement



Avertissement : Instruction aux utilisateurs afin d'éviter tout danger inattendu



1.1.1 Ne pas faire tomber l'appareil

– Risque d'endommager l'appareil et son fonctionnement



1.1.2 Ne pas installer près de source magnétique

– Risque possible de mauvais fonctionnement



1.1.3 Il est recommandé d'utiliser cet appareil avec l'adaptateur AC/DC fourni



1.1.4 Installer l'appareil selon les recommandations

– Peut ne pas fonctionner correctement si placé dans un lieu non recommandé



1.1.5 Ne pas démonter/ réparer l'appareil

– La garantie sera annulée en cas de démontage de l'appareil.



1.1.6 Éteindre immédiatement l'appareil si une fumée ou une odeur suspecte se dégage de l'appareil.



1.1.7 Utiliser les vis fournies pour l'installation sur un mur. S'assurer de sa bonne installation avant utilisation

Systeme de répéteur en intérieur

1.2 . caractéristiques

1.2.1. Sommaire

Cet appareil peut être installé dans des zones résidentielles, des bureaux, des entrepôts etc. .

Voici une liste des avantages à se servir d'un Système de répéteur en intérieur.

- I. **Baisse le taux d'appels déconnectés**
- II. **Renforce le signal**
- III. **Améliore la qualité des données / Voix**
- IV. **Prolonge la durée de vie des batteries des téléphones portables**
- V. **Améliore le taux de transmission de données**

Cet appareil est un amplificateur de type RF servant à améliorer le signal des portables 800MHz et PCS1900MHz. Il couvre les utilisateurs de téléphone mobile GSM, EDGE, CDMA, WCDMA.

(Veuillez vous référer aux spécifications du répéteur pour les plages des fréquences de fonctionnement.)

- I. **Zone de couverture plus étendue**
 - **Gain 65dB .**
- II. **ALC(Niveau de réglage de sortie automatique)**
 - **Stabilise le fonctionnement pour tout environnement radio**
- III. **Conforme aux spécifications sur les parasites IS-95A avec une puissance de sortie à +20dBm**
 - **Offre un taux de transmission de données élevé**
- IV. **Commande de gain simple par commutateur DIP situé sur la façade avant de l'appareil**
- V. **Compatible double bande**
 - permet de se connecter simultanément à un service à partir de multiples profils
 - service simultané 800MHz / 1900MHz
 - 800MHz / 1900MHz adopte un algorithme de fonctionnement indépendant
- VI. **Vérification de l'état de l'appareil grâce à un indicateur LED**
- VII. **Gestion et contrôle de l'appareil par GUI(Interface Graphique**

Utilisateur)

- Veuillez vous renseigner auprès d'un installateur professionnel en ce qui concerne le programme GUI

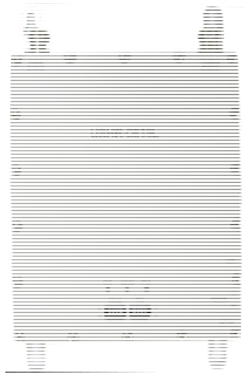
VIII. permet de rester connecté à la maison et au bureau

- Veuillez vous renseigner auprès d'un installateur professionnel pour une installation à la maison & au bureau

IX. Compatible GSM, EDGE, CDMA, WCDMA

2. Elements du systeme inclus

① Repeteur double bande



② Adaptateur AC/DC



③ Guide de l'utilisateur



④ Vis d'installation

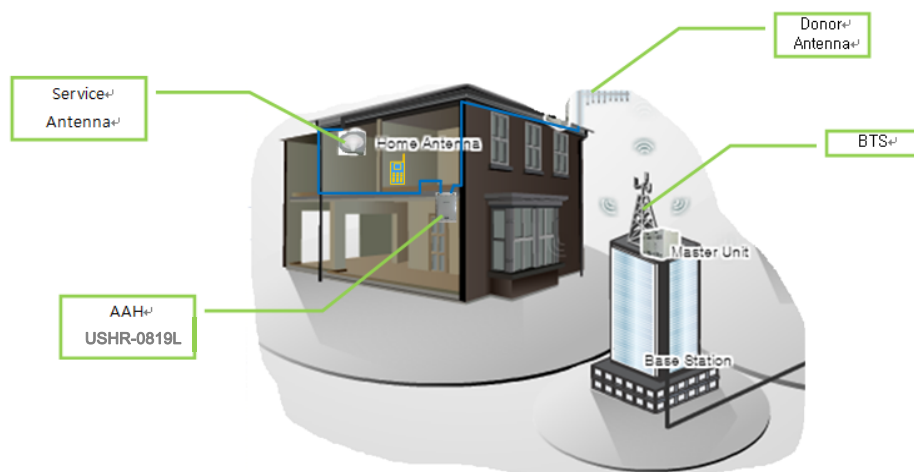


- ① Repeteur double bande : amplificateur de signal BTS et telephone portable
- ② Adaptateur AC/DC : fonctionne sur 110v
- ③ Guide de l'utilisateur : manuel d'utilisation
- ④ Vis d'installation : fixe le repeteur sur un mur vertical

Systeme de repeteur en interieur

3. Installation

3.1. Schéma d'installation

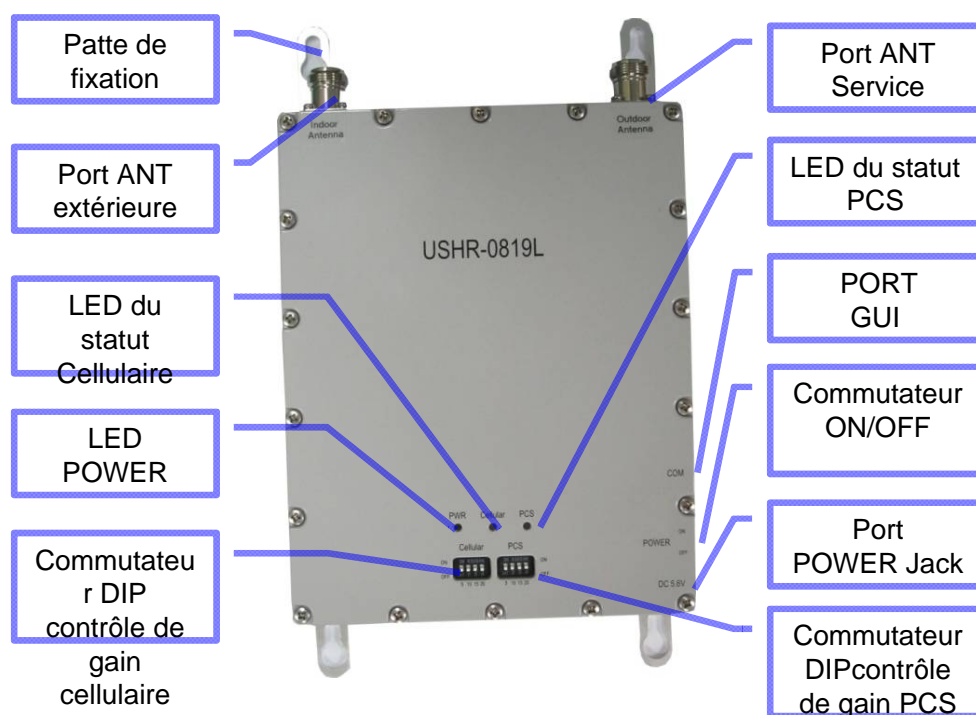


3.1.1. Installer l'antenne extérieure sur un point élevé afin d'éviter toute interférence de signal.

3.1.2. Installer l'antenne de service à un endroit approprié, tel qu'un mur ou un plafond. S'assurer que l'antenne n'est pas bloquée par un meuble ou un appareil domestique.

3.1.3. Utiliser les vis fournies pour installer le répéteur sur un mur et brancher l'adaptateur.

3.2. répéteur



Systeme de repeteur en interieur

3.3. Connexion du repeteur et de l'antenne

3.3.1. Connecter l'antenne exterieure au connecteur RVS tel qu'indique ci-dessous.



3.3.2. Connecter l'antenne de service au connecteur FWD tel qu'indique ci-dessous.



3.3.3. Brancher l'adaptateur sur une prise electrique.



Systeme de repeteur en interieur

3.3.4. Brancher l'adaptateur AC/DC sur le connecteur référencé DC5.6V



3.3.5. Une fois branché, 3 LED vertes vont s'allumer sur la façade avant de l'appareil, tel qu'indiqué ci-dessous.



4. Dépannage

4.1. Statut LED

Élément	LED VERTE	LED ROUGE	Référence Problème
PWR	ON	-	Voir 4.1.1
	OFF	OFF	Voir 4.1.2
Cellulaire	ON	-	Voir 4.1.3
	-	ON	Voir 4.1.4
	OFF	OFF	Voir 4.1.5
PCS	ON	-	Voir 4.1.6
	-	ON	Voir 4.1.7
	OFF	OFF	Voir 4.1.8

4.1.1. État : allumé

4.1.2. État : éteint

4.1.3. Conditions normales de fonctionnement du cellulaire

4.1.4. Au cours du fonctionnement normal du cellulaire, celui-ci détecte les signaux entrants excessifs ou les situations d'oscillation dues à une isolation insuffisante entre les antennes

4.1.5. A cause de signaux entrants excessifs ou d'oscillations, le circuit se coupe pour protéger les composants

4.1.6. Conditions normales de fonctionnement PCS

4.1.7. Au cours du fonctionnement normal du PCS, celui-ci détecte les signaux entrants excessifs ou les situations d'oscillation dues à une isolation insuffisante entre les antennes

4.1.8 A cause de signaux entrants excessifs ou d'oscillations, le circuit se coupe pour protéger les composants

Systeme de repeteur en interieur

5. Specifications

5.1. Specifications de l'amplificateur

Élément		Spécifications		Note
Fréquence de fonctionnement	Liaison descendante	1930 ~ 1990 MHz		PCS1900 BW: 60MHz
	Liaison montante	1850 ~ 1910 MHz		
	Liaison descendante	869 ~ 894 MHz		Cellular800 BW: 25 MHz
	Liaison montante	824 ~ 849 MHz		
Type de modulation		GSM, EDGE, CDMA, WCDMA		
Puissance d'entrée		-28dBm max		
Puissance de sortie	Liaison descendante	+12dBm		PCS1900
	Liaison montante	+15dBm		
	Liaison descendante	+12dBm		Cellular800
	Liaison montante	+15dBm		
Gain	Liaison descendante	65dB (±1.0dB)		PCS1900, Gain moyen sur 60MHz BW
	Liaison montante	65dB (±1.0dB)		
	Liaison descendante	65dB (±1.0dB)		Cellular800, Gain moyen sur 25MHz BW
	Liaison montante	65dB (±1.0dB)		
Contrôle de plage de gain		25dB		Peut être remplacé par commutateur DIP ou GUI
Ondulation		< 6.5dB		PCS1900
		< 4.5dB		Cellular800
Facteur de bruit		< 6dB		PCS1900 Gain max liaison montante
		< 5dB		Cellular800 Gain max liaison montante
Temps de propagation		5µs max		PCS1900/ Cellular800
VSWR		≤ 1.8 : 1		PCS1900/ Cellular800
Niveau ALC	Liaison descendante	+12dBm (±1dB)		PCS1900/ Cellular800
	Liaison montante	+15dBm (±1dB)		PCS1900/ Cellular800
Niveau arrêt	Liaison descendante	+14dBm (±1dB)		PCS1900/ Cellular800
	Liaison montante	+17dBm (±1dB)		PCS1900/ Cellular800
Spectre		±750KHz	-45dBc/30kHz	Note1. Signal CDMA 9CH liaison descendante Note2. Signal inversé CDMA liaison montante
		±1.98MHz	-55dBc/30kHz	
Parasites		9 ~ 150kHz	-13dBm/30kHz	
		150kHz ~ 30MHz	-13dBm/30kHz	
		30MHz ~ 1GHz	-13dBm/30kHz	
		1GHz ~ 12.75GHz	-13dBm/30kHz	
Stabilité de fréquence		≤ ±0.01ppm		PCS1900/ Cellular800
Interface GUI		RS-232C		
Alarme & Etat	Affichage	PWR	Normal : Vert, Arrêt : Off	
		Cellulaire	Normal : Vert, Arrêt: Off, Vérification SD : Rouge	
		PCS	Normal : Vert, Arrêt: Off, Vérification SD : Rouge	
Consommation d'énergie		5.5Vdc / 1.7A		
Tension à l'entrée		DC 5.6Vdc / 2.5A		Adaptateur AC/DC
Connecteur RF		Femelle type-N		

Systeme de répéteur en intérieur

4. 2. Spécifications de l'appareil

Appareil	Spécifications	Note
Dimensions (L x l x H)	151mm x 191mm x 35mm (5.95 x 7.5 x 1.38 inch)	
Poids	2 Kg	

4. 3. Spécifications du milieu

Élément	Spécifications	Note
Température	-30 ~ 55°C (-22 ~ 131°F)	
Humidité	10 ~ 95%	

4. 4. Spécifications de l'adaptateur AC/DC

No	Éléments	Spec
1	Puissance d'entrée AC	90VAC ~ 264VAC, 47Hz ~ 63Hz
2	Tension de sortie nominale	+5.5VDC/1.3A
3	Plage courant/tension	2.5A ~ 0.0 A
4	Température de fonctionnement	-30°C ~ +55°C
5	Humidité en fonctionnement	10% ~ 90%

5. Certificats

5.1 Certification FCC

Modèle : USHR-0819L

- Date du Certificat : Oct. 2012
- Numéro de Certificat : Q4EUSHR-0819L



5.2 Certification IC

Modèle : USHR-0819L

- Date du Certificat : Oct. 2012
- Numéro du Certificat : 8605A-USHR0819L

Service Antenna Specification

Model Name : PAT-CPWI-M

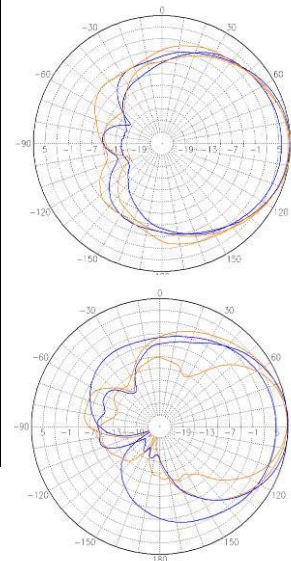
◆ Specification

Item		Specification	
Frequency Range		824 ~894 MHz	1750 ~2400MHz
VSWR		≥ 2.0 : 1	≥ 1.5 : 1
Gain		≥ 4.0 dBi	≥ 7.0 dBi
Horizontal	-3dB half power angle	90°±40°	60°± 20 °
	F/B ratio (@180±30°)	5 dB	10 dB
Vertical	-3dB half power angle	90°±40°	60°± 20 °
	F/B ratio (@180±30°)	5 dB	10 dB
Impedance		50 Ω	
Partiality		Vertical	
3th, 5th IMD (2 x5W)		≥ 3차 -140 dBc ≥ 5차 -160 dBc	
Maximum Power		10 W	
Connector Type		N – Female x 1 (Cable 300 mm)	
Maximum Wind Pressure		30 m/s	
Dimension (W x D x H)		150 × 170 × 45 mm	
Weight		0.8 kg	
Vibration (Grms)		3	

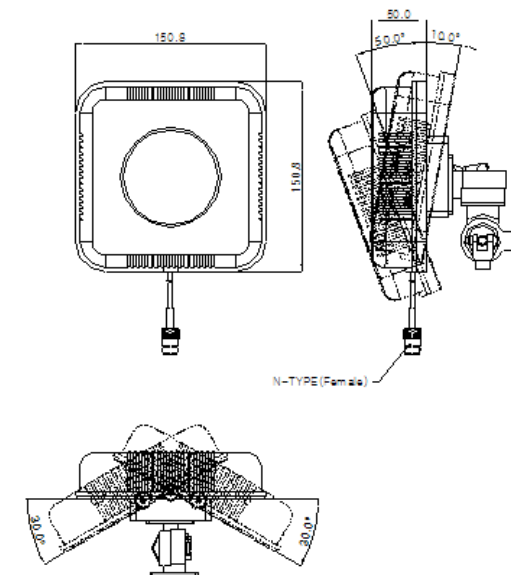
◆ Photo



◆ Beam Patten



◆ Layout



Donor Antenna Specification

Model Name : ALP-15QD-M

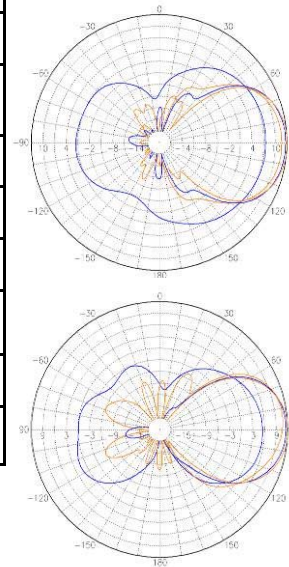
◆ Specification

Item		Specification	
Frequency Range		824 ~894 MHz	1750 ~2400MHz
VSWR		≥ 1.8 : 1	≥ 1.5 : 1
Gain		≥ 5.0 dBi	≥ 11.0 dBi
Horizontal	-3dB half power angle	80° ~ 130°	40° ~ 60°
	F/B ratio (@180±30°)	4 dB	15 dB
Vertical	-3dB half power angle	50° ~ 90°	35° ~ 55°
	F/B ratio (@180±30°)	4 dB	150 dB
Impedance		50 Ω	
Partiality		Vertical	
3th, 5th IMD (2 x5W)		≥ 3차 -140 dBc ≥ 5차 -160 dBc	
Maximum Power		100 W	
Connector Type		N – Female x 1	
Maximum Wind Pressure		60 m/s	
Dimension (W x D x H)		110 × 480 × 45 mm	
Weight		1.8 kg	
Vibration (Grms)		5	

◆ Photo



◆ Beam Patten



◆ Layout

