

Bluetooth® + Wireless LAN Module

**IEEE802.11b/g/n
Bluetooth® 3.0**

WYAAAVDXA-01

Please note that this manual should not be provided to end-users.

(1) Scope

適用

This manual ("Manual") applies to the hybrid IC "WYAAAVDXA-01" for use *Wireless LAN* and *Bluetooth*® Module ("Product") manufactured under the name of OLYMPUS IMAGING CORP. ("OLYMPUS")
本取扱説明書は、オリンパスイメージング(「弊社」)の名のもとに製造される *Wireless LAN*, *Bluetooth*®用ハイブリッド IC "WYAAAVDXA-01" ("本製品")に適用する。

(2) Description

内容

- ① Part Number : WYAAAVDXA-01
品名 : WYAAAVDXA-01

- ② Function : Radio frequency transceiver Module (*IEEE802.11bgn Bluetooth*®3.0 s standard conformity)
機能 : 無線通信モジュール (*IEEE802.11bgn* 規格準拠) (*Bluetooth*®3.0 規格準拠)

- ③ Application : IC recorder
用途 : IC レコーダー

- ④ Structure : Hybrid IC loaded with silicon and Gallium arsenide monolithic semiconductor
構造 : ガリウムヒ素 モノリシック半導体を用いた混成集積回路

Containment of hazardous substance in this Product
*This product conforms to RoHS Directive (2002/95/EC).
本製品内の環境物質含有
*RoHS 指令(2002/95/EC)に適合しています。

- ⑤ Terminal : Data input-output : 19pin FPC Connector
503566-1900 (MOLEX)
電極 : データ入出力 : 19 ピン FPC コネクタ
503566-1900 (MOLEX)

- ⑥ Appearance: Label on the bottom side
外装 : 無外装
基板裏面にラベル貼付

⑦ Notes :

その他 :

a. Limitation of Warranty

保証

- i) OLYMPUS provides warranties only if the Product is operated under the condition set forth in this Specification.

Please note that OLYMPUS shall not be liable for any defect and/or malfunction arising from use of the Product under the terms and conditions other than the operating conditions hereof. In addition when this Product is used under environmental conditions such as over voltage which are not guaranteed, it may be destroyed in short mode. To ensure the security of customer's product, please add an extra fuse or/and a protection circuit for over voltage.

本製品の保証使用条件は本仕様書の通りです。

本保証条件以外の条件で御使用になった結果発生した不良・不具合につきましては、弊社は責任を負い兼ねますので御了承下さい。また、過電圧等本保証条件以外の条件で御使用になった場合、ショートモードで破壊する場合があります。安全性の確保のために、フューズや過電流保護回路等の追加をお願い致します。

- ii) This Product is designed for use in products which comply with **IEEE802.11bgn, Bluetooth** Specifications. OLYMPUS disclaims and is not responsible for any liability concerning infringement by this Product under any intellectual property right owned by third party in case the customer uses this Product in any product which does not comply with **IEEE802.11bgn, Bluetooth** Specifications (the "non-complying products"). Furthermore, OLYMPUS warrants only that this Product complies with this Specification and does not grant any other warranty including warranty for application of the non-complying products.

本製品は**IEEE802.11bgn, Bluetooth**の規格に従って製造された製品であり、本製品の用途が**IEEE802.11bgn, Bluetooth**規格以外もしくは当該規格に従わない製品への使用の場合、弊社は第三者の知的財産権の侵害に基づくいかなる責任を負いません。また、弊社は本製品が本仕様書に準拠することのみを保証するもので、上記**IEEE802.11bgn, Bluetooth**規格外製品への応用についての保証等いかなる保証を行うものではありません。

b. Instruction for Use (CAUTION)

使用上の注意事項

- i) Because Product is not designed for radiation durability, please refrain from exposing Product to radiation in the use.

本製品は、耐放射線設計をしておりませんので、放射線のストレスを受ける環境下での使用は避けて下さい。

- ii) Communication between this Product and other might not be established nor maintained depending upon radio environment or operating condition of this Product and other products with wireless technology. 本製品と本製品又は他製品の通信は、周囲の電波環境及び機器環境により確立又は維持し難くなることがあります。

- iii) This Product operates in the unlicensed ISM band at 2.4GHz. In case this Product is used around the other wireless devices which operate in same frequency band of this Product, there is a possibility that interference occurs between this Product and such other devices. If such interference occurs, please stop the operation of other devices or relocate this Product before using this Product or do not use this Product around the other wireless devices.

本製品は 2.4GHz 帯の周波数を使用しています。本製品を本製品と同じ周波数を使用した他の無線機器の周辺でご使用になりますと、本製品とかかる他の無線機器との間で電波干渉が発生する可能性があります。電波干渉が発生した場合、他の無線機器を停止するか、本製品の使用場所を変えるなど電波干渉の生じない環境でご使用下さい。

- iv) This Product mentioned in this Specification is manufactured for use in IC recorder. Before using this product in any special equipment (such as medical equipment, space equipment, air craft, disaster prevention equipment), where higher safety and reliability are duly required, the applicability suitability, or fitness for particular purpose of this Product must be fully evaluated by the customer at its sole risk to ensure correct and safety operation of those special equipments. Also, evaluation of the safety function of this Product even for use in general electronics equipment shall be thoroughly made and when necessary, a protective circuit shall be added in design stage, all at the customer's sole risk.

本仕様書に記載されている本製品は、IC レコーダー用として製造されております。従って、高度の安全性や信頼性が求められる医療用機器、宇宙用機器、あるいは防災機器等にお使いになるときは、本製品の適用可能性、相応性、特定目的に対する適合性をお客様の独自の責任で十分に評価、検討され、御判断下さい。又、一般機器において御使用になる場合にも、お客様の独自の責任で十分な安全性評価を実施され、必要に応じて設計時に保護回路等を追加してください。

v) Japan Regulatory Information

日本規制情報

This product with a specific antenna is a radio system approved for Type Approval. Please follow the instructions below on designing your product.

本製品は、特定アンテナとの組み合わせにおいて工事設計認証を受けた無線設備です。御社製品に搭載される場合、下記内容を遵守願います。

- a) This module is certified by Type Approval as the device which has SDIO Interface.

Please do not use other purposes except that of certified.

Please contact OLYMPUS for more details of purposes of this product.

本モジュールの用途は、SDIO インターフェイスを持つ装置として工事設計認証を受けています。規定されている用途以外の機器へは使用しないで下さい。

用途の詳細につきましては、弊社までお問い合わせ願います。

- b) Please notify clearly below sentences, on your product or in the product manual.

御社製品あるいはマニュアルに下記文言を明示願います。

This product has a radio system which was approved as a radio station in a low power data communication system based on the Radio Law.

Name of the radio system: 001-A03429

本製品には、電波法に基づく小電力データ通信システムの無線局として、工事設計認証を受けた無線設備を内蔵しています。

無線設備名：001-A03429

vi) IC Regulatory Information

IC 規制情報

- a) This device complies with Industry Canada licence-exempt RSS standards.

Operation is subject to the following two conditions: (1) this device may not cause interference, and (2) this device must accept any interference, including interference that may cause undesired operation of the device.

Le present appareil est conforme aux CNR d'Industrie Canada applicables aux appareils radio exempts de licence. L'exploitation est autorisee aux deux conditions suivantes : (1) l'appareil ne doit pas produire de brouillage, et (2) l'utilisateur de l'appareil doit accepter tout brouillage radioelectrique subi, meme si le brouillage est susceptible d'en compromettre le fonctionnement.

本装置は IC ライセンスを免除された RSS 標準に準じております。

動作は下記の 2 条件に従います。

(1) 本装置は、妨害波の原因とはなりません。

(2) 本装置は、好ましくない装置動作の原因となるどのような妨害波を受信した場合も受け入れません。

b) This product is certified as type of the portable device with Industry Canada in the specific host platform only. To maintain compliance with SAR requirement, please use within specification of this product. Please refer the following for more details.

Model. No.	1gSAR[W / kg] (MAX)
DS-F1	Head :0.47 Body-worn :1.13

Ce produit est certifié comme l'appareil portable avec industrie Canada seulement pour les plat-forme spécifique. Pour maintenir l'acquiescement à l'exigence de SAR, utilisez dans specification de ce produit. Faites référence à suivre pour les details.

Model. No.	1gSAR[W / kg] (MAX)
DS-F1	Head :0.47 Body-worn :1.13

本製品はセットのプラットフォームを限定することで、ポータブルデバイスとして認証を受けております。本製品を組み込む際には SAR 要件遵守の為、本製品の仕様範囲内で使用下さい。詳細については下記を参照下さい。

Model. No.	1gSAR[W / kg] (MAX)
DS-F1	Head :0.47 Body-worn :1.13

c) Please notify certified ID by either one of the following method on your product.

Specifiez ID certifiée dans votre produit par une de méthode suivante.

本製品を組み込む製品には、認証 ID を下記いずれかの方法で記載をお願いします。

-Contains Transmitter module IC : 4763E-A01

-Contains IC : 4763E-A01

d) Please include following or similar statement into user manual of your host equipment installs this product. The statement in French should be available for the user manual in Canadian area.

Incluez suivre ou déclaration semblable dans utilisateur manuel de votre matériel de l'hôte installe ce produit, s'il vous plaît. La déclaration en français devrait être disponible pour l'utilisateur manuel dans région canadienne.

本製品を組み込むホスト装置のユーザーマニュアルへ、以下もしくは同様の文章の記載をお願いします。カナダ向けユーザーマニュアルでは、フランス語での表記が要求されます。

d)-1.

DS-F1 is equipped with WLAN / Bluetooth device with IC and FCC ID:

-FCC ID: YSKA01

-IC: 4763E-A01

DS-F1 est équipé d'un appareil WLAN / Bluetooth avec l'identifiant FCC et Canada suivant:

-FCC ID: YSKA01

-IC: 4763E-A01

DS-F1 は以下 認証 ID 取得済み WLAN/Bluetooth 装置を搭載しています :

-FCC ID: YSKA01

-IC: 4763E-A01

d)-2.

(1) This device may not cause interference, and (2) this device must accept any interference, including interference that may cause undesired operation of the device.

(1) l'appareil ne doit pas produire de brouillage, et (2) l'utilisateur de l'appareil doit accepter tout brouillage radioélectrique subi, même si le brouillage est susceptible d'en compromettre le fonctionnement.

(1) 本装置は、有害な妨害波の原因とはなりません。

(2) 本製品は好ましくない装置作動の原因となる、どのような妨害波を受信した場合も受け入れます。

d)-3.

DS-F1 with the WLAN/Bluetooth device has been tested to SAR and complies to FCC and IC exposure requirements for portable devices. SAR testing has been done at distance of 0 cm from the body.

DS-F1 avec l'appareil W-LAN/Bluetooth a été testé aux SAR et est conforme aux exigences des FCC et IC exposition pour les appareils portables.

Le test SAR a été fait à distance de 0cm du corps.

DS-F1 は WLAN/Bluetooth 装置を搭載しており、SAR 試験を実施し、ポータブル装置における FCC、及び IC 人体被ばく要求に適合しました。SAR 試験は人体から 0 cm の距離で実施されました。

vii) FCC Regulatory Information

FCC 規制情報

a) This device complies with part 15 of the FCC Rules. Operation is subject to the following two conditions:

(1) This device may not cause harmful interference, and (2) this device must accept any interference received, including interference that may cause undesired operation.

本装置は FCC 規則第 15 章に準拠しています。動作は下記の 2 条件に従います。

(1) 本装置は有害な妨害波の原因とはなりません。

(2) 本装置は好ましくない装置動作の原因となるどのような妨害波を受信した場合も受け入れます。

b) CAUTION: changes or modifications not expressly approved by the party responsible for compliance could void the user's authority to operate the equipment

適合に責任を持つ当事者によって承認されていない変更や改造は、装置運用の認定が無効となります。

c) This product is certified as type of the portable device with the FCC Rules in the specific host platform only. To maintain compliance with SAR requirement, please use within specification of this product. Please refer the following for more details.

Model. No.	1gSAR[W / kg] (MAX)
DS-F1	Head :0.47 Body-worn :1.13

本製品はセットのプラットフォームを限定することで、ポータブルデバイスとして認証を受けております。本製品を組み込む際には SAR 要件遵守の為、本製品の仕様範囲内で使用下さい。詳細については下記をご参照下さい。

Model. No.	1gSAR[W / kg] (MAX)
DS-F1	Head :0.47 Body-worn :1.13

d) Please notify certified ID by either one of the following method on your product.

本製品を組み込む製品には、認証 ID を下記いずれかの方法で記載をお願いします。

-Contains Transmitter Module FCC ID: YSKA01

-Contains FCC ID: YSKA01

e) CAUTION: To maintain compliance with FCC's RF exposure guidelines, use only the supplied antenna. Unauthorized antenna, modification, or attachments could damage the transmitter and may violate FCC regulations.

注意事項：FCC の RF 被ばくガイドラインへの適合維持の為、供給されたアンテナのみを使用してください。

許可されないアンテナ、改修、取り付けは、送信機を損傷し、FCC 規定違反となる可能性が御座います。

f) Please include following or similar statement into user manual of your host equipment installs this product.

本製品を組み込むホスト装置のユーザーマニュアルへ、以下もしくは同様の文章の記載をお願いします。

f)-1.

DS-F1 is equipped with WLAN/Bluetooth device with IC and FCC ID:

-FCC ID: YSKA01

-IC: 4763E-A01

DS-F1 は以下 認証 ID 取得済み WLAN/Bluetooth 装置を搭載しています：

-FCC ID: YSKA01

-IC: 4763E-A01

f)-2.

(1) This device may not cause interference, and (2) this device must accept any interference, including interference that may cause undesired operation of the device.

(1) 本装置は、有害な妨害波の原因とはなりません。

(2) 本製品は好ましくない装置作動の原因となる、どのような妨害波を受信した場合も受け入れます。

f)-3.

DS-F1 with the WLAN/Bluetooth device has been tested to SAR and complies to FCC and IC exposure requirements for portable devices. SAR testing has been done at distance of 0 cm from the body.

DS-F1 は WLAN/Bluetooth 装置を搭載しており、SAR 試験を実施し、ポータブル装置における FCC、及び IC 人体被ばく要求に適合しました。SAR 試験は人体から 0 cm の距離で実施されました。

f-4.

CAUTION: To maintain compliance with FCC's RF exposure guidelines, use only the supplied antenna.

Unauthorized antenna, modification, or attachments could damage the transmitter and may violate FCC regulations.

注意事項：FCC の RF 被ばくガイドラインへの適合維持の為、供給されたアンテナのみを使用してください。

許可されないアンテナ、改修、取り付けは、送信機を損傷し、FCC 規定違反となる可能性が御座います。

viii) CE Regulatory Information

CE 規制情報

a) Compliance with Human Exposure requirement has been demonstrated as condition follows.

Model. No.	1gSAR[W/kg] (MAX)
DS-F1	Head :0.166 Body-worn :0.331

以下の条件において Human Exposure の要求への適合を確認しています。

Model. No.	1gSAR[W/kg] (MAX)
DS-F1	Head :0.166 Body-worn :0.331

b) Every host equipments installing this product need to conduct SAR test and demonstrate compliance with human exposure requirement before use.

本製品を組み込むホスト装置は、SAR 試験を実施し、Human Exposure の要求に適合していることを確認し、使用してください。

c) OLYMPUS declares that this product is in compliance with the essential requirements and other relevant provisions of Directive 1999/5/EC.

弊社は、本製品 WYAAVDXA-O1 は 1999/5/EC 指令 (R&TTE 指令) に定められる必須要件、及び関連条項に適合している事を宣言します。

The image shows the CE mark followed by the number 0560. The CE mark consists of the letters 'C' and 'E' in a stylized, bold font. The number '0560' is also in a bold, sans-serif font.

Българин [Bulgarian]	С настоящето <i>[OLYMPUS]</i> декларира, че <i>[WYAAAVDXA-01]</i> отговаря на съществените изисквания и другите приложими изисквания на Директива 1999/5/EC.
Česky [Czech]	<i>[OLYMPUS]</i> tímto prohlašuje, že tento <i>[WYAAAVDXA-01]</i> je ve shodě se základními požadavky a dalšími příslušnými ustanoveními směrnice 1999/5/ES.
Dansk [Danish]	Undertegnede <i>[OLYMPUS]</i> erklærer herved, at følgende udstyr <i>[WYAAAVDXA-01]</i> overholder de væsentlige krav og øvrige relevante krav i direktiv 1999/5/EF.
Deutsch [German]	Hiermit erkläre <i>[OLYMPUS]</i> , dass sich das Gerät <i>[WYAAAVDXA-01]</i> in Übereinstimmung mit den grundlegenden Anforderungen und den übrigen einschlägigen Bestimmungen der Richtlinie 1999/5/EG befindet.
Eesti [Estonian]	Käesolevaga kinnitab <i>[OLYMPUS]</i> seadme <i>[WYAAAVDXA-01]</i> vastavust direktiivi 1999/5/EÜ põhinõuetele ja nimetatud direktiivist tulenevatele teistele asjakohastele sätetele.
English	Hereby, <i>[OLYMPUS]</i> , declares that this <i>[WYAAAVDXA-01]</i> is in compliance with the essential requirements and other relevant provisions of Directive 1999/5/EC.
Español [Spanish]	Por medio de la presente <i>[OLYMPUS]</i> declara que el <i>[WYAAAVDXA-01]</i> cumple con los requisitos esenciales y cualesquiera otras disposiciones aplicables o exigibles de la Directiva 1999/5/CE.
Ελληνική [Greek]	ΜΕ ΤΗΝ ΠΑΡΟΥΣΑ <i>[OLYMPUS]</i> ΔΗΛΩΝΕΙ ΟΤΙ <i>[WYAAAVDXA-01]</i> ΣΥΜΜΟΡΦΩΝΕΤΑΙ ΠΡΟΣ ΤΙΣ ΟΥΣΙΩΔΕΙΣ ΑΠΑΙΤΗΣΕΙΣ ΚΑΙ ΤΙΣ ΛΟΙΠΕΣ ΣΧΕΤΙΚΕΣ ΔΙΑΤΑΞΕΙΣ ΤΗΣ ΟΔΗΓΙΑΣ 1999/5/EK.
Français [French]	Par la présente <i>[OLYMPUS]</i> déclare que l'appareil <i>[WYAAAVDXA-01]</i> est conforme aux exigences essentielles et aux autres dispositions pertinentes de la directive 1999/5/CE.
Italiano [Italian]	Con la presente <i>[OLYMPUS]</i> dichiara che questo <i>[WYAAAVDXA-01]</i> è conforme ai requisiti essenziali ed alle altre disposizioni pertinenti stabilite dalla direttiva 1999/5/CE.
Latviski [Latvian]	Ar šo <i>[OLYMPUS]</i> deklarē, ka <i>[WYAAAVDXA-01]</i> atbilst Direktīvas 1999/5/EK būtiskajām prasībām un citiem ar to saistītajiem noteikumiem.
Lietuvių [Lithuanian]	Šiuo <i>[OLYMPUS]</i> deklaruojama, kad šis <i>[WYAAAVDXA-01]</i> atitinka esminius reikalavimus ir kitas 1999/5/EB Direktyvos nuostatas.
Nederlands [Dutch]	Hierbij verklaart <i>[OLYMPUS]</i> dat het toestel <i>[WYAAAVDXA-01]</i> in overeenstemming is met de essentiële eisen en de andere relevante bepalingen van richtlijn 1999/5/EG.
Malti [Maltese]	Hawnhekk, <i>[OLYMPUS]</i> , jiddikjara li dan <i>[WYAAAVDXA-01]</i> jikkonforma mal-ħtiġijiet essenzjali u ma provvedimenti oħrajn rilevanti li hemm fid-Dirrettiva 1999/5/EC.
Magyar [Hungarian]	Alulírott, <i>[OLYMPUS]</i> nyilatkozom, hogy a <i>[WYAAAVDXA-01]</i> megfelel a vonatkozó alapvető követelményeknek és az 1999/5/EC irányelv egyéb előírásainak.
Polski [Polish]	Niniejszym <i>[OLYMPUS]</i> oświadcza, że <i>[WYAAAVDXA-01]</i> jest zgodny z zasadniczymi wymogami oraz pozostałymi stosownymi postanowieniami Dyrektywy 1999/5/EC.
Português [Portuguese]	<i>[OLYMPUS]</i> declara que este <i>[WYAAAVDXA-01]</i> está conforme com os requisitos essenciais e outras disposições da Directiva 1999/5/CE.
Român [Romanian]	Prin prezenta, <i>[OLYMPUS]</i> , declară că aparatul <i>[WYAAAVDXA-01]</i> este în conformitate cu cerințele esențiale și cu alte prevederi pertinente ale Directivei 1999/5/CE.
Slovensko [Slovenian]	<i>[OLYMPUS]</i> izjavlja, da je ta <i>[WYAAAVDXA-01]</i> v skladu z bistvenimi zahtevami in ostalimi relevantnimi določili direktive 1999/5/ES.
Slovensky [Slovak]	<i>[OLYMPUS]</i> týmto vyhlasuje, že <i>[WYAAAVDXA-01]</i> spĺňa základné požiadavky a všetky príslušné ustanovenia Smernice 1999/5/ES.
Suomi [Finnish]	<i>[OLYMPUS]</i> vakuuttaa täten että <i>[WYAAAVDXA-01]</i> tyypinen laite on direktiivin 1999/5/EY oleellisten vaatimusten ja sitä koskevien direktiivin muiden ehtojen mukainen.
Svenska [Swedish]	Härmed intygar <i>[OLYMPUS]</i> att denna <i>[WYAAAVDXA-01]</i> står i överensstämmelse med de väsentliga egenskapskrav och övriga relevanta bestämmelser som framgår av direktiv 1999/5/EG.

Absolute maximum ratings

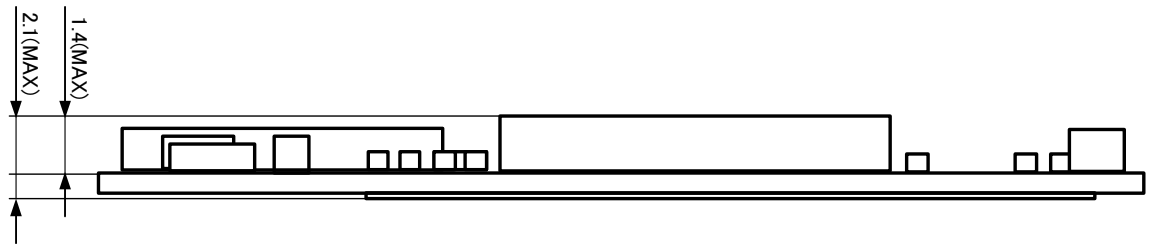
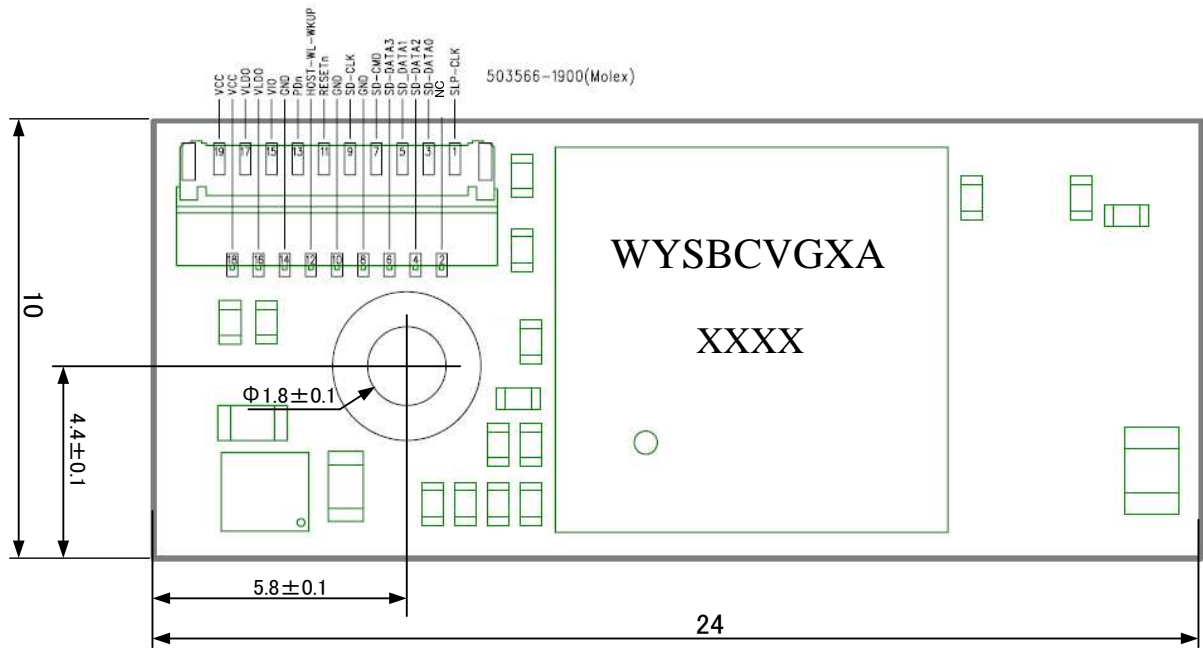
Item	Symbol	Rating				Remark
		Min.	Typ.	Max.	Unit	
Supply voltage1	VCC	-0.3		5.0	V	
Supply voltage2	VIO	-0.3		4.0		
Supply voltage3	VLDO	-0.3		5.0		
Storage temperature range	Tstg	-30		100	Degrees C	
Operation temperature range	Topr	-10	25	80	Degrees C	

Recommendation operating range

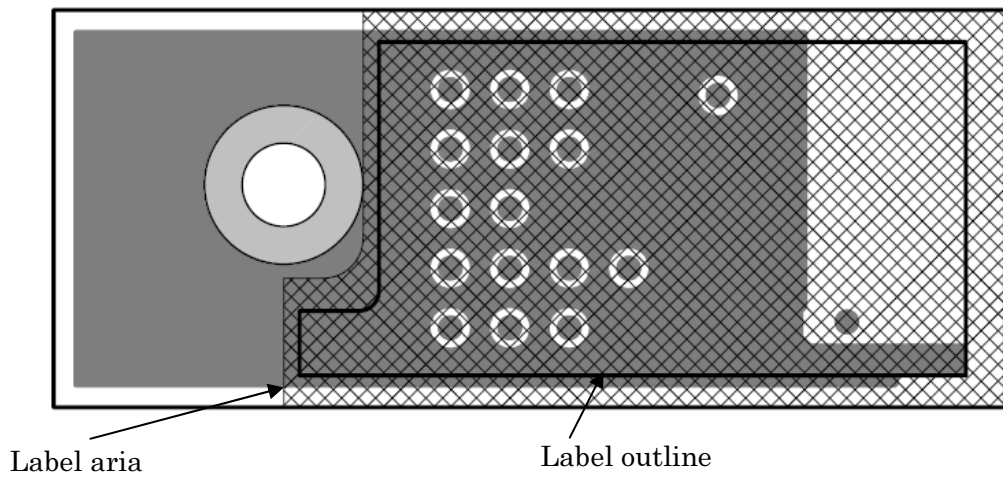
Item	Symbol	Rating				Remark
		Min.	Typ.	Max.	Unit	
Supply voltage1	VCC	3.0	3.3	3.6	V	
Supply voltage2	VIO	1.62/2.97	1.8/3.3	1.98/3.63		
Supply voltage3	VLDO	2.1	3.3	3.6		

Outline • Appearance

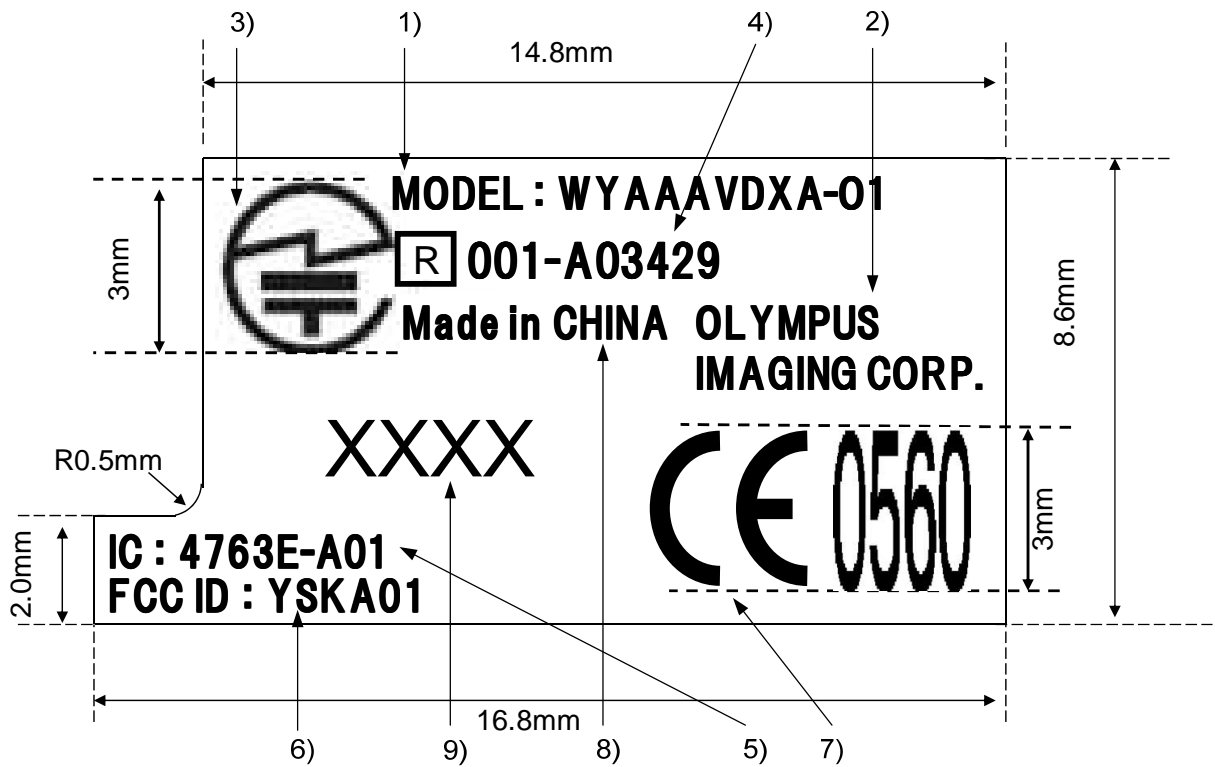
Unit: mm, Tolerances unless otherwise specified: $\pm 0.2\text{mm}$



Label area(bottom view)



Label outline



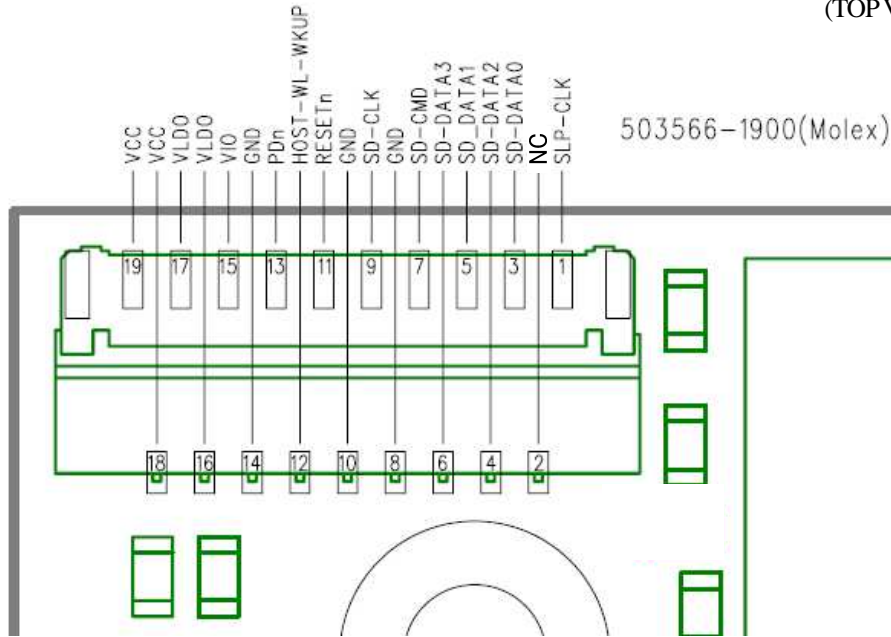
Material : PET / Label color : White / Printing : Black
 材質 : PET / ラベル色 : 白 / 印字 : 黒

Indication Label description

- 1) Model : WYAAAVDXA-01
- 2) Manufacture : OLYMPUS IMAGING CORP.
- 3) Japan logo mark : Specified logo mark
- 4) Japan ID : 001-A03429
- 5) IC ID : 4763E-A01
- 6) FCC ID : YSKA01
- 7) R&TTE CE mark : Specified CE mark CE0560
- 8) Country of origin : Made in CHINA
- 9) Product Lot number : XXXX(Year, month, date and Classification)

Terminal layout drawing

(TOP VIEW)



No.	Pin Name	I/O	I/O Vol-lvl	Description
1	SLP_CLK	I	1.8V	Sleep clock input (32.768kHz)
2	NC	-	-	No Connect
3	SD_DATA0	I/O	VIO	SDIO DATA0
4	SD_DATA2	I/O	VIO	SDIO DATA2
5	SD_DATA1	I/O	VIO	SDIO DATA1
6	SD_DATA3	I/O	VIO	SDIO DATA3
7	SD_CMD	I/O	VIO	SDIO Command
8	GND	-	GND	GND
9	SD_CLK	I	VIO	SDIO CLOCK
10	GND	-	GND	GND
11	RESETn	I	VIO	Reset (active low). Pulled up to VIO.
12	HOST-WL-WKUP	O	VIO	WLAN -> Host wakeup
13	PDn	I	VIO	Power Down (H: normal operation, L: power down). Pulled up to VIO.
14	GND	-	GND	GND
15	VIO	I	VIO	1.8V/3.3V I/O Power Supply
16	VLDO	I	VLDO	LDO Supply Voltage
17	VLDO	I	VLDO	LDO Supply Voltage
18	VCC	I	VCC	Main Supply Voltage
19	VCC	I	VCC	Main Supply Voltage