



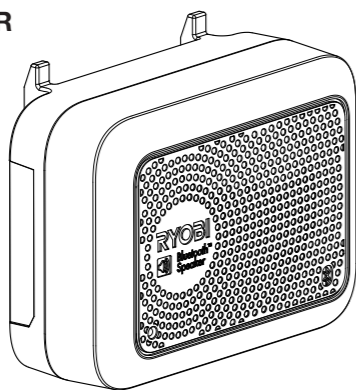
# OPERATOR'S MANUAL MANUEL D'UTILISATION MANUAL DEL OPERADOR

## BLUETOOTH® SPEAKER MODULE FOR GD200 GARAGE DOOR OPENER

MODULE DE HAUT-PARLEUR  
BLUETOOTH® POUR  
POUR OUVRE-PORTE  
DE GARAGE GD200

MÓDULO DE ALTA VOCE  
BLUETOOTH® PARA  
EL SISTEMA DE APERTURA  
PARA PORTÓN  
DE GARAJE GD200

GDM120



### SAFETY RULES FOR BLUETOOTH® SPEAKER

#### WARNING:

To reduce the risk of injury, do not attempt to use this product until you have read thoroughly and understand completely this operator's manual and the operator's manual for the GD200 garage door opener. Ensure compatibility and fit before using this accessory. Do not use this accessory if a part is damaged or missing.

- Do not overreach. Keep proper footing and balance at all times. Proper footing and balance enable better control of the module in unexpected situations.
- Do not use the module if the indoor keypad or smartphone app does not turn it on or off. A module that cannot be controlled with the keypad or app is dangerous and must be repaired.
- Deactivate module ports before making adjustments, cleaning, or changing modules. Such preventive safety measures reduce the risk of starting the module accidentally.
- Keep the module dry, clean and free from oil and grease. Always use a clean cloth when cleaning. Never use brake fluids, gasoline, petroleum-based products, or any strong solvents to clean your module. Following this rule will reduce the risk of loss of control and deterioration of the enclosure plastic.
- Clean only with dry cloth.
- Do not operate near any heat sources such as radiators, heat registers, stoves, or other apparatus (including amplifiers) that produce heat.
- Save these instructions. Refer to them frequently and use them to instruct others who may use this tool. If you loan someone this tool, loan them these instructions also to prevent misuse of the product and possible injury.

### CALIFORNIA PROPOSITION 65

#### WARNING:

This product may contain chemicals, including lead, known to the State of California to cause cancer, birth defects or other reproductive harm. **Wash hands after handling.**

### SYMBOLS

The following signal words and meanings are intended to explain the levels of risk associated with this product.

SYMBOL	SIGNAL	MEANING
	<b>DANGER:</b>	Indicates an imminently hazardous situation, which, if not avoided, will result in death or serious injury.
	<b>WARNING:</b>	Indicates a potentially hazardous situation, which, if not avoided, could result in death or serious injury.
	<b>CAUTION:</b>	Indicates a potentially hazardous situation, which, if not avoided, may result in minor or moderate injury.
	<b>NOTICE:</b>	(Without Safety Alert Symbol) Indicates important information not related to an injury hazard, such as a situation that may result in property damage.

Some of the following symbols may be used on this product. Please study them and learn their meaning. Proper interpretation of these symbols will allow you to operate the product better and safer.

SYMBOL	NAME	DESIGNATION/EXPLANATION
	Safety Alert	Indicates a potential personal injury hazard.
	Read Operator's Manual	To reduce the risk of injury, user must read and understand operator's manual before using this product.
	Electrocution/ Electric Shock	Do not touch electrical connections, do not install with wet hands, and keep module away from water to reduce the risk of electrocution or electric shock.

### ASSEMBLY

#### PACKING LIST

Speaker Module, Icon Label, and Operator's Manual.

#### WARNING:

Ensure modules are properly and securely connected to their port on the garage door opener. Failure to properly secure the module can cause it to fall and could result in serious personal injury or property damage.

#### WARNING:

Use extreme care if you need to stand on a ladder to install or adjust this module. Ensure someone is holding the ladder on the ground to keep it stable. Failure to safely use a ladder can cause a fall and result in death or serious personal injury.

#### INSTALLING/REMOVING THE SPEAKER MODULE

See Figure 1.

- Assemble and mount the garage door opener as described in the garage door opener manual.
- Connect the garage door opener to an AC power supply or install a RYOBI One+™ 18V battery pack.
- Select one of the seven DC module ports to power your module. **NOTE:** To prevent accidental starting, ensure that the module port you select is deactivated.
- Hook the module to the top of the garage door opener and insert it into the module port. Ensure the bottom latch on the module is secured to the port on the garage door opener.

### ASSEMBLY

**NOTE:** DC modules will not receive power unless the module port has been activated. See **Activating/Deactivating DC Module Ports** later in this manual.

- Depress latch to release and remove the module.

### OPERATION

#### WARNING:

Always deactivate module ports when you are assembling parts, making adjustments, cleaning, or when not in use. Deactivating module ports will prevent accidental starting that could cause serious personal injury.

#### ACTIVATING/DEACTIVATING DC MODULE PORTS

See Figure 2.

- To activate a DC module port, press the number on the indoor keypad (not included) corresponding with the desired port. For example, to activate module port #2 press **NUMBER 2** on your keypad.
- NOTE:** Multiple ports can be activated at once.
- To deactivate a DC module port, press the number on the indoor keypad (not included) corresponding with the port.

#### STARTING/STOPPING THE SPEAKER MODULE

See Figure 2.

- Install the module and activate the appropriate module port by pressing the corresponding number on the keypad.
- NOTE:** For quick identification, the supplied icon label can be placed over the keypad number.
- After the module port is activated, the speaker module can be controlled through the app on your Bluetooth® enabled device (not included).
- NOTE:** The built-in microphone can be enabled/disabled only through the app.

#### USING A BLUETOOTH® ENABLED DEVICE (NOT INCLUDED)

The BLUETOOTH® feature lets you connect to the speaker using a smartphone, laptop computer, tablet, or BLUETOOTH® enabled MP3 player.

No password or PIN is required for connection.

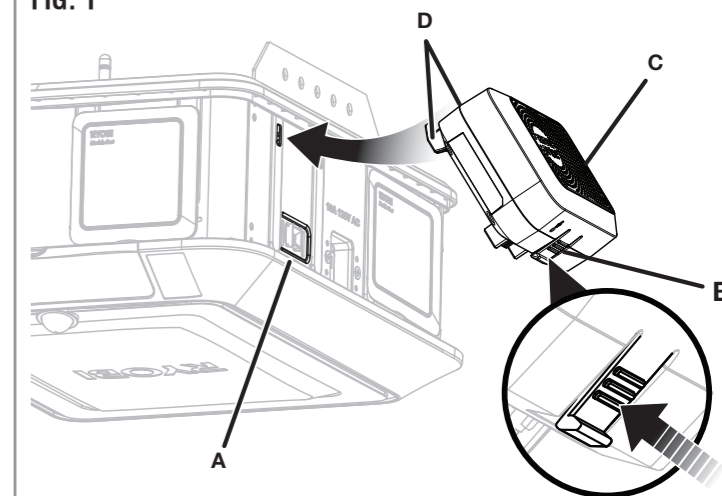
- Activate the appropriate module port by pressing the corresponding number on the keypad. When activated, the LED will begin to blink and the unit will sound 3 beeps.
- The speaker module immediately goes into pairing mode. **NOTE:** The speaker will connect with only one device at a time.
- Select "Ryobi Garage Speaker" from the list of available devices in the BLUETOOTH® menu of your controlling device. **NOTE:** The LED will stay on and 3 beeps will sound to indicate your device is paired. If no device connects within five minutes of activation, the speaker will automatically return to standby mode and the LED will go off.
- Music selections and volume are controlled using the device you have paired with the module.
- The next time you wish to connect your device to the speaker, it will pair with your device automatically.
- If you wish to connect a different device to the speaker, disconnect your device and the speaker will automatically go into pairing mode.

This product has a Three-Year Limited Warranty. For Warranty details go to [www.ryobitools.com](http://www.ryobitools.com)

### BLUETOOTH® LICENSE STATEMENT

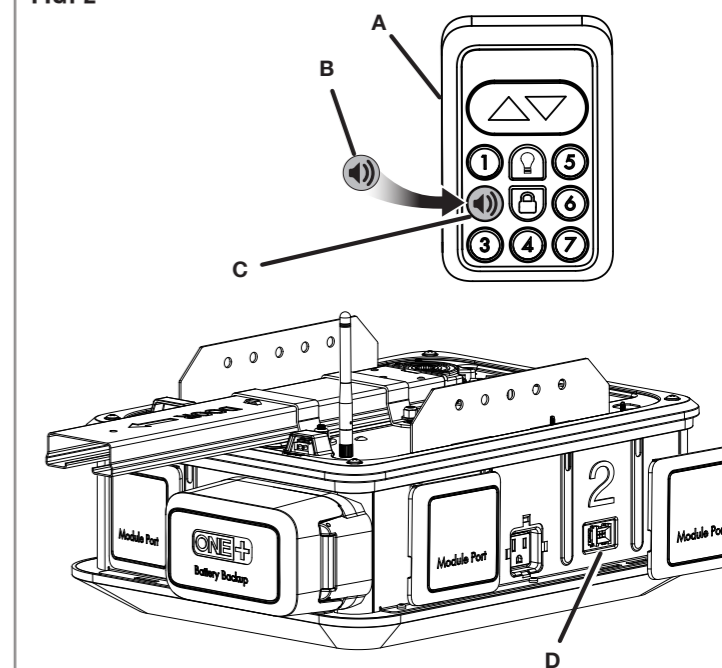
The BLUETOOTH® word mark and logos are registered trademarks owned by Bluetooth SIG, Inc. and any use of such marks by RYOBI™ is under license. Other trademarks and trade names are those of their respective owners.

FIG. 1



A - Module Port #1 (prise du module #1, puerto del módulo #1)  
B - Latch (loquet, pestillo)  
C - Speaker Module (module de haut-parleur, módulo de altoce)  
D - Hooks (crochets, ganchos)

FIG. 2



A - Indoor keypad (clavier de l'intérieur, panel en el interior)  
B - Icon label (étiquette d'icône, etiqueta del icono)  
C - Number 2 (numéro 2, número 2)  
D - Module Port #2 (prise du module #2, puerto del módulo #2)

### ONE WORLD TECHNOLOGIES, INC.

1428 Pearman Dairy Road, Anderson, SC 29625 • Phone 1-877-205-5714  
États-Unis, Téléphone 1-800-525-2579 • USA, Teléfono 1-877-205-5714

[www.ryobitools.com](http://www.ryobitools.com)





## FCC COMPLIANCE

### **WARNING:**

Changes or modifications to this unit not expressly approved by the party responsible for compliance could void the user's authority to operate the equipment.

This device complies with part 15 of the FCC rules. Operation is subject to the following two conditions: (1) this device may not cause harmful interference, and (2) this device must accept any interference received, including interference that may cause undesired operation.

**NOTE:** The grantee is not responsible for any changes or modifications not expressly approved by the party responsible for compliance. Such modifications could void the user's authority to operate the equipment.

**NOTE:** This equipment has been tested and found to comply with the limits for a Class B digital device, pursuant to part 15 of the FCC Rules. These limits are designed to provide reasonable protection against harmful interference in a residential installation. This equipment generates, uses and can radiate radio frequency energy and, if not installed and used in accordance with the instructions, may cause harmful interference to radio communications. However, there is no guarantee that interference will not occur in a particular installation. If this equipment does cause harmful interference to radio or television reception, which can be determined by turning the equipment off and on, the user is encouraged to try to correct the interference by one or more of the following measures:

- Reorient or relocate the receiving antenna.
- Increase the separation between the equipment and receiver.
- Connect the equipment into an outlet on a circuit different from that to which the receiver is connected.
- Consult the dealer or an experienced radio/TV technician for help.

This device complies with Industry Canada license-exempt RSS standard(s). Operation is subject to the following two conditions: (1) this device may not cause interference, and (2) this device must accept any interference, including interference that may cause undesired operation of the device.

Under Industry Canada regulations, this radio transmitter may only operate using an antenna of a type and maximum (or lesser) gain approved for the transmitter by Industry Canada. To reduce potential radio interference to other users, the antenna type and its gain should be so chosen that the equivalent isotropically radiated power (e.i.r.p.) is not more than that necessary for successful communication.

The applicant is responsible for providing proper instructions to the user of the radio device, and any usage restrictions, including limits of exposure durations. The user manual shall provide installation and operation instructions, as well as any special usage conditions, to ensure compliance with SAR and/or RF field strength limits. For instance, compliance distance shall be clearly stated in the user manual.

The user manual of devices intended for controlled use shall also include information relating to the operating characteristics of the device; the operating instructions to ensure compliance with SAR and/or RF field strength limits; information on the installation and operation of accessories to ensure compliance with SAR and/or RF field strength limits; and contact information where the user can obtain Canadian information on RF exposure and compliance. Other related information may also be included.

---

## Français

---

## CONFORMITÉ AUX NORMES DE LA FEDERAL COMMUNICATIONS COMMISSION (FCC)

### **AVERTISSEMENT :**

Toute modification apportée à l'unité qui n'a pas été expressément approuvée par le responsable de la conformité du produit pourrait suffire à révoquer le droit de l'utilisateur à se servir de l'équipement.

Cet appareil est conforme à la Partie 15 des Règles FCC et aux normes RSS d'Industrie Canada en matière d'appareils exempts de licence. L'exploitation est autorisée aux deux conditions suivantes : (1) l'appareil ne doit pas produire de brouillage, et (2) l'utilisateur de l'appareil doit accepter tout brouillage radioélectrique subi, même si le brouillage est susceptible d'en compromettre le fonctionnement.

**NOTE :** Le cessionnaire n'assume aucune responsabilité pour les modifications qui ne sont pas expressément approuvées par la partie responsable de la conformité. Ces modifications pourraient annuler l'autorité de l'utilisateur à utiliser l'équipement.

**NOTE :** Après avoir fait subir un essai à l'équipement, il a été déterminé que celui-ci est conforme aux normes relatives à un appareil numérique de classe B, selon la partie 15 des règles de la FCC. Ces normes ont été fixées afin de fournir une protection raisonnable contre une interférence nuisible dans une installation résidentielle. Cet équipement produit et utilise de l'énergie RF. Si l'équipement n'est pas installé et utilisé conformément aux instructions, cela peut causer de l'interférence aux radiocommunications. However, there is no guarantee that interference will not occur in a particular installation. Toutefois, des interférences peuvent se produire dans une installation donnée. Si cet équipement ne produit aucun brouillage préjudiciable à la réception des signaux de radio ou de télévision, ce qui peut être déterminé en allumant et en éteignant l'appareil, on recommande à l'utilisateur de corriger l'interférence par l'une des mesures suivantes :

- Réorienter ou déplacer l'antenne de réception.
- Augmenter l'espacement entre l'équipement et le récepteur.
- Brancher l'équipement dans une prise différente de celle du récepteur.
- Consulter le marchand ou un technicien expérimenté en radiotélédiffusion pour obtenir de l'aide.

Le présent appareil est conforme aux CNR d'Industrie Canada applicables aux appareils radio exempts de licence. L'exploitation est autorisée aux deux conditions suivantes : (1) l'appareil ne doit pas produire de brouillage, et (2) l'utilisateur de l'appareil doit accepter tout brouillage radioélectrique subi, même si le brouillage est susceptible d'en compromettre le fonctionnement.

Conformément à la réglementation d'Industrie Canada, le présent émetteur radio peut fonctionner avec une antenne d'un type et d'un gain maximal (ou inférieur) approuvé pour l'émetteur par Industrie Canada. Dans le but de réduire les risques de brouillage radioélectrique à l'intention des autres utilisateurs, il faut choisir le type d'antenne et son gain de sorte que la puissance isotrope rayonnée équivalente (p.i.r.e.) ne dépasse pas l'intensité nécessaire à l'établissement d'une communication satisfaisante. Le requérant est responsable de fournir les instructions appropriées à l'utilisation du dispositif radio ainsi que toutes les restrictions d'utilisation y compris les limites de durées d'exposition. Le manuel d'utilisation doit comprendre les instructions d'installation et de fonctionnement ainsi que toutes les conditions d'utilisation spéciales afin d'assurer la conformité avec les limites d'intensité de champ SAR et/ou RF. Par exemple, la distance conforme doit être clairement indiquée dans le manuel d'utilisation.

Le manuel d'utilisation des dispositifs conçus pour une utilisation asservie doit également inclure les renseignements concernant les caractéristiques de régime du dispositif; les instructions de fonctionnement assurent la conformité avec les limites d'intensité de champ SAR et/ou RF; les renseignements concernant l'installation et le fonctionnement des accessoires afin d'assurer la conformité avec les limites d'intensité de champ SAR et/ou RF; ainsi que les coordonnées de l'endroit où l'utilisateur peut obtenir les renseignements canadiens au sujet de l'exposition RF et la conformité. Tous autres renseignements pertinents doivent également être inclus.

## Español

### CUMPLIMIENTO DE LAS NORMAS DE LA FCC



#### ADVERTENCIA:

Los cambios o modificaciones hechos a esta unidad sin la autorización expresa del responsable del cumplimiento de la norma podrían anular la autoridad del usuario para manejar el equipo.

Este dispositivo cumple con la Parte 15 de las Reglas de FCC y con los estándares de la industria de RSS exentos de licencia de Canadá. El funcionamiento está sujeto a las siguientes dos condiciones: (1) Este dispositivo no debe causar interferencias perjudiciales, y (2) Este dispositivo debe admitir toda interferencia recibida, incluso aquella que pudiera dificultar el funcionamiento esperado.

**NOTA:** El ente que ofrece la garantía no es responsable por los cambios o modificaciones que no estén expresamente aprobados por la parte responsable del cumplimiento. Dichas modificaciones pueden anular la autoridad del usuario para hacer funcionar el equipo.

**NOTA:** Se ha verificado y determinado que este equipo cumple con los límites correspondientes a los dispositivos digitales de Clase B, de acuerdo con la Parte 15 de las Normas de la FCC. Estos límites están establecidos para proporcionar una protección razonable contra la interferencia dañina en las instalaciones residenciales. Este equipo genera, utiliza y puede irradiar energía de frecuencia de radio, y si no se instala y emplea de conformidad con las instrucciones, puede causar interferencia dañina a las radiocomunicaciones. No obstante, no hay garantía de que no ocurrirá ninguna interferencia en cada instalación en particular. Si este equipo causa interferencia dañina en la recepción de radio o televisión, lo cual puede determinarse apagando y luego encendiendo el equipo, se exhorta al usuario a tratar de corregir la interferencia tomando una o más de las siguientes medidas:

- Cambiar la orientación o ubicación de la antena receptora.
- Aumentar la separación entre el equipo y el aparato receptor.
- Conectar el equipo en una toma de corriente de un circuito diferente al que esté conectado el aparato receptor.
- Consultar al concesionario o a un técnico experimentado de radio y TV para que le brinden ayuda.

Este dispositivo cumple con los estándares RSS exentos de licencia de la Industria Canadiense. La operación está sujeta a las siguientes dos condiciones: (1) Este dispositivo no debe causar interferencias perjudiciales, y (2) Este dispositivo debe admitir toda interferencia, incluso aquella que pudiera dificultar el funcionamiento esperado.

Según las regulaciones de Industria de Canadá, este transmisor de radio únicamente puede funcionar con una antena de un tipo y una ganancia máxima (o menor) para el transmisor aprobada por Industria de Canadá. Para reducir una potencial interferencia de radio a otros usuarios, el tipo de antena y su ganancia se deben elegir de forma tal que la potencia isotrópica radiada equivalente (p.i.r.e.) no exceda la necesaria para establecer la comunicación.

El solicitante tiene la responsabilidad de proveerle al usuario del dispositivo de radio instrucciones adecuadas, y cualesquiera restricciones de uso, incluso limitaciones en tiempo de exposición. El manual de usuario deberá proveer instrucciones sobre la instalación y operación, al igual que cualquier condición especial de uso, para asegurar cumplimiento con el Nivel Específico de Absorción (SAR en inglés) y/o límites de fuerza de campo RF. Por ejemplo, el cumplimiento con la distancia deberá ser claramente detallada en el manual de usuario.

El manual de usuario de los dispositivos previstos para el uso controlado deberá también incluir información relacionada a las características del dispositivo; las instrucciones de operación para asegurar el cumplimiento con SAR y/o límites de fuerza de campo RF; y los datos en donde los usuarios podrán obtener información canadiense sobre la exposición a y el cumplimiento con el RF. Información adicional relacionada también deberá ser incluida.

# GDM120 FCC manual FOLD

216x279mm

**FCC COMPLIANCE**

**⚠ WARNING:**  
Changes or modifications to this unit not expressly approved by the party responsible for compliance could void the user's authority to operate the equipment.

This device complies with part 15 of the FCC rules. Operation is subject to the following two conditions: (1) this device may not cause harmful interference, and (2) this device must accept any interference received, including interference that may cause undesired operation.

**NOTE:** The grantee is not responsible for any changes or modifications not expressly approved by the party responsible for compliance. Such modifications could void the user's authority to operate the equipment.

**NOTE:** This equipment has been tested and found to comply with the limits for a Class B digital device, pursuant to part 15 of the FCC Rules. These limits are designed to provide reasonable protection against harmful interference in a residential installation. This equipment generates, uses and can radiate radio frequency energy and, if not installed and used in accordance with the instructions, may cause harmful interference to radio communications. However, there is no guarantee that interference will not occur in a particular installation. If this equipment does cause harmful interference to radio or television reception, which can be determined by turning the equipment off and on, the user is encouraged to try to correct the interference by one or more of the following measures:

- Reorient or relocate the receiving antenna.
- Increase the separation between the equipment and receiver.
- Connect the equipment into an outlet on a circuit different from that to which the receiver is connected.
- Consult the dealer or an experienced radio/TV technician for help.

This device complies with Industry Canada license-exempt RSS standard(s). Operation is subject to the following two conditions: (1) this device may not cause interference, and (2) this device must accept any interference, including interference that may cause undesired operation of the device.

Under Industry Canada regulations, this radio transmitter may only operate using an antenna of a type and maximum (or lesser) gain approved for the transmitter by Industry Canada. To reduce potential radio interference to other users, the antenna type and its gain should be so chosen that the equivalent isotropically radiated power (e.i.r.p.) is not more than that necessary for successful communication.

The applicant is responsible for providing proper instructions to the user of the radio device, and any usage restrictions, including limits of exposure durations. The user manual shall provide installation and operation instructions, as well as any special usage conditions, to ensure compliance with SAR and/or RF field strength limits. For instance, compliance distance shall be clearly stated in the user manual.

The user manual of devices intended for controlled use shall also include information relating to the operating characteristics of the device; the operating instructions to ensure compliance with SAR and/or RF field strength limits; information on the installation and operation of accessories to ensure compliance with SAR and/or RF field strength limits; and contact information where the user can obtain Canadian information on RF exposure and compliance. Other related information may also be included.

---

**Français**

---

**CONFORMITÉ AUX NORMES DE LA FEDERAL COMMUNICATIONS COMMISSION (FCC)**

**⚠ AVERTISSEMENT :**  
Toute modification apportée à l'unité qui n'a pas été expressément approuvée par le responsable de la conformité du produit pourrait suffire à révoquer le droit de l'utilisateur à se servir de l'équipement.

Cet appareil est conforme à la Partie 15 des Règles FCC et aux normes RSS d'Industrie Canada en matière d'appareils exempts de licence. L'exploitation est autorisée aux deux conditions suivantes : (1) l'appareil ne doit pas produire de brouillage, et (2) l'utilisateur de l'appareil doit accepter tout brouillage radioélectrique subi, même si le brouillage est susceptible d'un compromettre le fonctionnement.

**NOTE :** Le concessionnaire n'assume aucune responsabilité pour les modifications qui ne sont pas expressément approuvées par la partie responsable de la conformité. Ces modifications pourraient annuler l'autorité de l'utilisateur à utiliser l'équipement.

**NOTE :** Après avoir fait subir un essai à l'équipement, il a été déterminé que celui-ci est conforme aux normes relatives à un appareil numérique de classe B, selon la partie 15 des règles de la FCC. Ces normes ont été fixées afin de fournir une protection raisonnable contre une interférence nuisible dans une installation résidentielle. Cet équipement produit et utilise de l'énergie RF. Si l'équipement n'est pas installé et utilisé conformément aux instructions, cela peut causer de l'interférence aux radiocommunications. Toutefois, il n'y a aucune garantie que l'interférence ne se produira pas dans une installation donnée. Si cet équipement ne produit aucun brouillage préjudiciable à la réception des signaux de radio ou de télévision, ce qui peut être déterminé en allumant et en éteignant l'appareil, on recommande à l'utilisateur de corriger l'interférence par l'une des mesures suivantes :

**FCC COMPLIANCE**

**⚠ WARNING:**  
Changes or modifications to this unit not expressly approved by the party responsible for compliance could void the user's authority to operate the equipment.

This device complies with part 15 of the FCC rules. Operation is subject to the following two conditions: (1) this device may not cause harmful interference, and (2) this device must accept any interference received, including interference that may cause undesired operation.

**NOTE:** The grantee is not responsible for any changes or modifications not expressly approved by the party responsible for compliance. Such modifications could void the user's authority to operate the equipment.

**NOTE:** This equipment has been tested and found to comply with the limits for a Class B digital device, pursuant to part 15 of the FCC Rules. These limits are designed to provide reasonable protection against harmful interference in a residential installation. This equipment generates, uses and can radiate radio frequency energy and, if not installed and used in accordance with the instructions, may cause harmful interference to radio communications. However, there is no guarantee that interference will not occur in a particular installation. If this equipment does cause harmful interference to radio or television reception, which can be determined by turning the equipment off and on, the user is encouraged to try to correct the interference by one or more of the following measures:

- Reorient or relocate the receiving antenna.
- Increase the separation between the equipment and receiver.
- Connect the equipment into an outlet on a circuit different from that to which the receiver is connected.
- Consult the dealer or an experienced radio/TV technician for help.

This device complies with Industry Canada license-exempt RSS standard(s). Operation is subject to the following two conditions: (1) this device may not cause interference, and (2) this device must accept any interference, including interference that may cause undesired operation of the device.

Under Industry Canada regulations, this radio transmitter may only operate using an antenna of a type and maximum (or lesser) gain approved for the transmitter by Industry Canada. To reduce potential radio interference to other users, the antenna type and its gain should be so chosen that the equivalent isotropically radiated power (e.i.r.p.) is not more than that necessary for successful communication.

**FCC COMPLIANCE**

**⚠ WARNING:**  
Changes or modifications to this unit not expressly approved authority to operate the equipment.

This device complies with part 15 of the FCC rules. Operation is su harmful interference, and (2) this device must accept any interfe operation.

**NOTE:** The grantee is not responsible for any changes or mo compliance. Such modifications could void the user's authority to

**NOTE:** This equipment has been tested and found to comply with FCC Rules. These limits are designed to provide reasonable prote equipment generates, uses and can radiate radio frequency energ may cause harmful interference to radio communications. Howeve installation. If this equipment does cause harmful interference to the equipment off and on, the user is encouraged to try to correc

- Reorient or relocate the receiving antenna.
- Increase the separation between the equipment and receiver.
- Connect the equipment into an outlet on a circuit different fro
- Consult the dealer or an experienced radio/TV technician for h

This device complies with Industry Canada license-exempt RSS (1) this device may not cause interference, and (2) this device mu undesired operation of the device.

Under Industry Canada regulations, this radio transmitter may o gain approved for the transmitter by Industry Canada. To reduce its gain should be so chosen that the equivalent isotropically radi communication.

**FCC COMPLIANCE**

**⚠ WARNING:**  
Changes or modifications to this unit not expressly approved authority to operate the equipment.

This device complies with part 15 of the FCC rules. Operation is su harmful interference, and (2) this device must accept any interfe operation.

**NOTE:** The grantee is not responsible for any changes or mo compliance. Such modifications could void the user's authority to

**NOTE:** This equipment has been tested and found to comply with FCC Rules. These limits are designed to provide reasonable prote

70mm

108x70mm

108mm

This equipment complies with FCC RF radiation exposure limits set forth for an uncontrolled environment. This equipment should be installed and operated with minimum distance of 20 cm between the radiator and your body.